

Elementos filtrantes de recambio



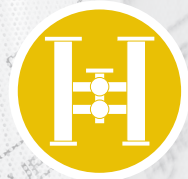
Filtros de presión



Filtros de retorno



Filtros de tubo



Filtros Spin On



Filtros de flujo secundario



Sistemas de filtración



Alemania

Walter Stauffenberg GmbH & Co. KG

Im Ehrenfeld 4
58791 Werdohl
Tel.: +49 2392 91 60
Fax: +49 2392 91 61 60
e-mail: sales@stauff.com
www.stauff.com

Los productos y servicios STAUFF están disponibles en todo el mundo a través de nuestras sedes, así como a través de una amplia red de distribuidores autorizados y talleres asociados en todos los países industriales.

Encontrará datos de contacto detallados en las dos últimas páginas de este catálogo de productos y en www.stauff.com.

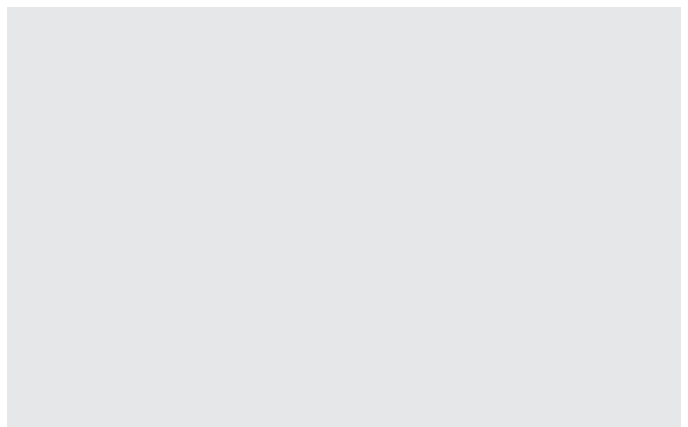
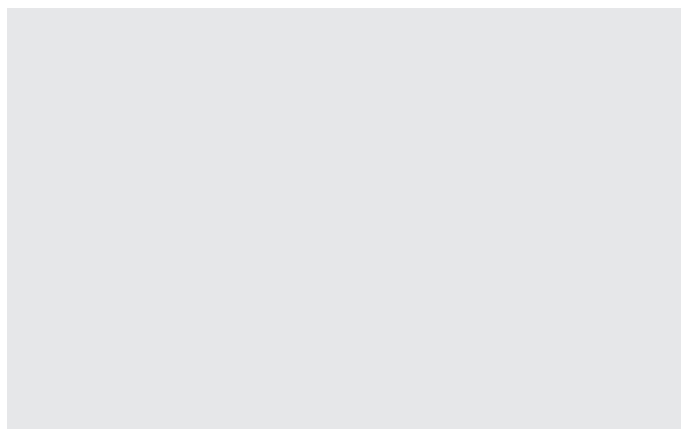
Tenga en cuenta: Si no aparece indicado de forma expresa, todos los datos y valores incluidos en este catálogo de productos son solo información sujeta a cambios (también en relación a derechos de propiedad intelectual frente a terceros) y no eximen al cliente/usuario de realizar su propia comprobación acerca de la idoneidad del producto para los fines propuestos. Los datos y valores únicamente se pueden emplear de forma condicionada para fines constructivos.

El uso de los productos se realiza fuera del control del fabricante, por lo que es exclusivamente responsabilidad del cliente/usuario.

A pesar de ello, en caso de existir responsabilidad, esta estará limitada a los daños sobre el valor de la mercancía suministrada y empleada. El fabricante se responsabiliza naturalmente de la buena calidad de todos los productos conforme a las Condiciones Generales de Venta.

Nos reservamos el derecho a realizar modificaciones que respondan al avance técnico y al desarrollo continuo.

Las versiones anteriores a este catálogo de productos pierden su validez con la publicación de este catálogo.



Introducción	4 - 11	
Guía sobre filtros	12 - 23	A
Elementos filtrantes de recambio	24 - 33	B
Filtros de presión	34 - 65	C
Filtros de retorno	66 - 125	D
Filtros de tubo	126 - 147	E
Filtros Spin On	148 - 177	F
Filtros de flujo secundario	178 - 205	G
Sistemas de filtración	206 - 209	H
Anexo (Designaciones breves específicas de los productos/Índice de contacto global)	210 - 215	





Catálogo 1
Abrazaderas STAUFF

- Abrazaderas de bloque
- Abrazaderas especiales
- Serie Ligera
- Abrazaderas de banda
- Abrazaderas de horquilla
- Abrazaderas metálicas
- Serie Construcción



Catálogo 2
STAUFF Connect

- Uniones roscadas para tubos
- Herramientas y máquinas de montaje



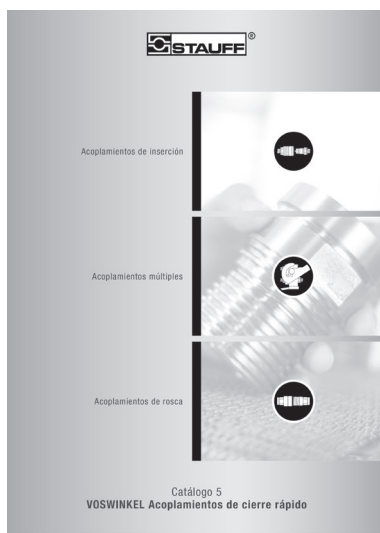
Catálogo 3
Bridas STAUFF

- Bridas SAE
- Bridas para bombas de engranajes



Catálogo 4
Válvulas para mangueras
VOSWINKEL

- Válvulas para mangueras
- Válvulas para mangueras de alta presión



Catálogo 5
Acoplamientos de cierre rápido
VOSWINKEL

- Acoplamientos de inserción
- Acoplamientos múltiples
- Acoplamientos de rosca



Catálogo 6
Válvulas STAUFF

- Válvulas de bola de dos vías
- Válvulas multivía de bola
- Válvulas de retención y de control de flujo
- Válvulas de protección de manómetro





Catálogo 7 STAUFF Test

- Acoplamientos de medición
- Adaptadores de conexión
- Mangueras de medición y válvulas para mangueras



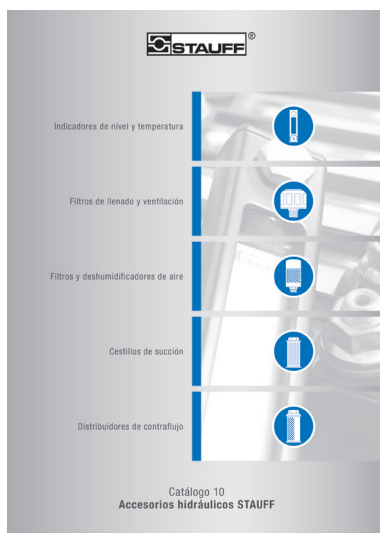
Catálogo 8 STAUFF Diagtronics

- Manómetros
- Instrumentos de medición hidráulicos
- Equipo de análisis de aceite



Catálogo 9 STAUFF Filtration Technology

- Elementos filtrantes de recambio
- Filtros de presión
- Filtros de retorno
- Filtros de tubo
- Filtros Spin On
- Filtros de flujo secundario
- Sistemas de filtración



Catálogo 10 Accesorios hidráulicos STAUFF

- Indicadores de nivel y temperatura
- Filtros de llenado y ventilación
- Filtros y deshumidificadores de aire
- Cestillos de succión
- Distribuidores de contraflujo



Las empresas del Grupo STAUFF diseñan, producen y distribuyen componentes para tuberías y accesorios hidráulicos para la construcción de máquinas y equipos y para la puesta a punto industrial.

Entre las áreas de uso típicas se encuentran, además de los equipos hidráulicos móviles y fijos, también la construcción de vehículos industriales y especiales, así como las áreas de ingeniería de tráfico y energía. Los productos y soluciones STAUFF se emplean también en la industria náutica, petrolífera y de gas, así como en técnicas de mecanizado, alimentarias y químicas.

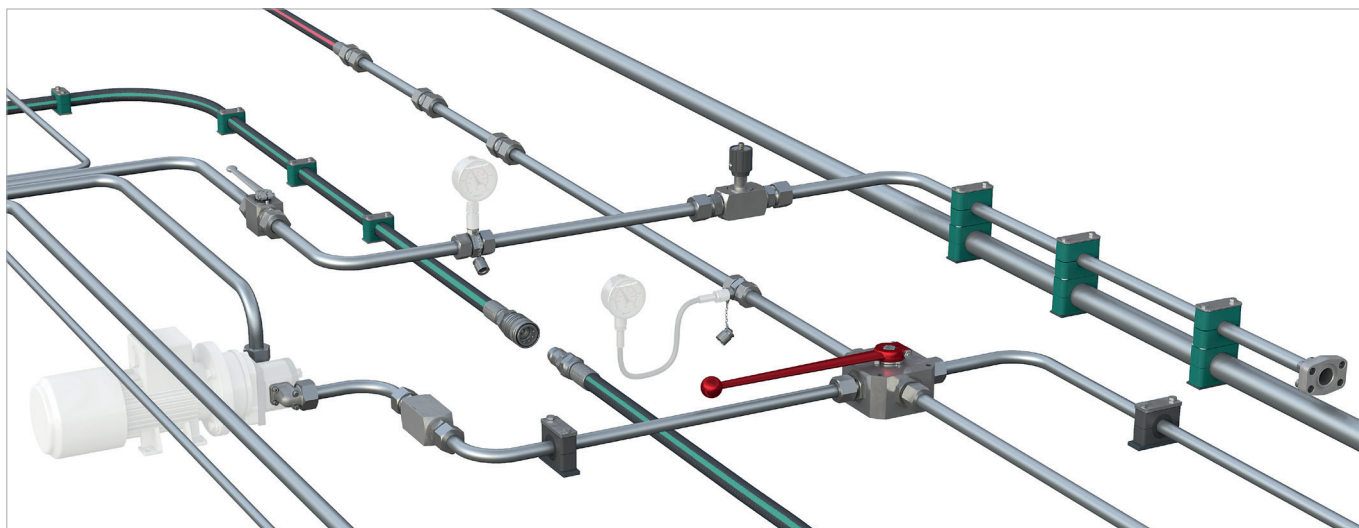
En el catálogo de productos de STAUFF hay actualmente unos 40000 componentes estándar en diez grupos de productos, así como un gran número de soluciones especiales y soluciones para sistemas, creadas según las especificaciones del cliente o basadas en desarrollos propios.

Todos los productos STAUFF pasan exámenes exhaustivos según normas y directivas comunes y están sujetos a los altos estándares del sistema de gestión interno. Además, muchos artículos tienen permisos, certificados y homologaciones de institutos, entes y departamentos internacionales que certifican independientemente la calidad y el rendimiento.

Las sedes propias en, actualmente, 18 países y una amplia red de socios comerciales garantizan una gran presencia y disponibilidad y permiten la máxima competencia del servicio de atención en todos los sitios.

	Gestión de calidad – ISO 9001:2015
	Gestión del medio ambiente ISO – 14001:2015
	Gestión de protección laboral – OHSAS 18001:2007

Componentes para tuberías STAUFF LINE



Las empresas del Grupo STAUFF, con sus siete grupos de productos **STAUFF Line**

- **Abrazaderas STAUFF**
- **STAUFF Connect**
- **Bridas STAUFF**
- **Válvulas para mangueras VOSWINKEL**
- **Acoplamientos de cierre rápido VOSWINKEL**
- **Válvulas STAUFF y**
- **Test STAUFF**

ofrecen un catálogo de componentes completo de producción propia para la fijación y conexión de tuberías y conductos de tubo flexible en el sector de equipos móviles e hidráulicos, así como para otros campos de aplicación.

El catálogo lo completan otros componentes de las áreas de técnicas de bloqueo, regulación y medición.

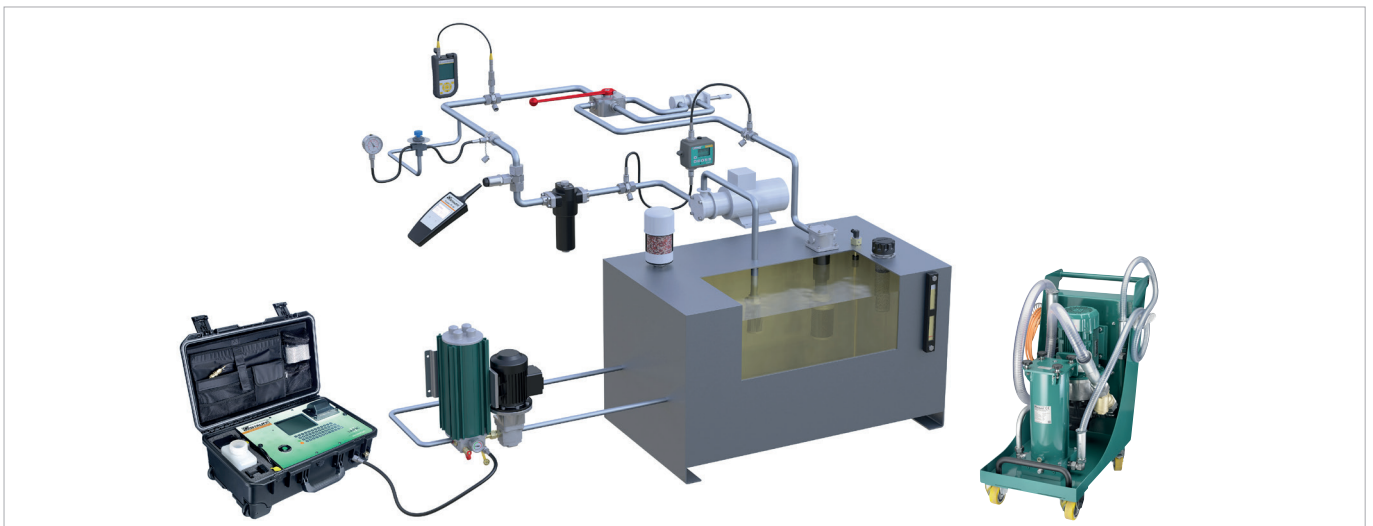
La fabricación de los productos de la línea STAUFF Line se realiza con una calidad homogénea excepcional. Una gran parte del catálogo de productos se realiza en acero como estándar de entrega (y muchos otros componentes de forma opcional) con el tratamiento de superficies de cinc/níquel de alta calidad de STAUFF.

Este garantiza una protección anticorrosión fiable que, incluso después de transportar, procesar y montar los componentes, cumple todos los requisitos vigentes legales y va más allá de los estándares comunes del mercado.

En caso necesario, asistimos en la instalación de los primeros equipos en la entrega de piezas individuales con otras prestaciones adicionales que van desde el **asesoramiento técnico**, pasando por el **montaje y la fabricación**, hasta la **logística**:

- **Asistencia para la elección de componentes estándar** y opciones de pedido adecuados; preparación de **modelos** fabricados especialmente según las especificaciones del cliente o en función de desarrollos propios, desde la fase de prototipos hasta la producción en serie.
- **Análisis y mejora** de conductos existentes y dimensionamiento de sistemas nuevos con la finalidad de incrementar el rendimiento de máquinas e instalaciones y reducir el coste total para el cliente.
- **Fabricación y premontaje** de componentes individuales para módulos definidos por el cliente.
- Soluciones de adquisición **individuales** (p. ej. tienda online y Electronic Data Interchange) y **modelos de entrega** (p. ej. desde las existencias en almacén de artículos específicos de cliente, pasando por logística Kanban, hasta la entrega Just In Time de módulos completos sobre soportes de carga especiales para las cintas de montaje del cliente) con la finalidad de mejorar los flujos de material.





Con los grupos de productos

- Test STAUFF
- STAUFF Diagtronics
- STAUFF Filtration Technology y
- Accesorios hidráulicos STAUFF

las empresas del Grupo STAUFF comprenden un amplio programa dirigido a las necesidades del mercado y compuesto por una técnica analógica y digital de medición y de análisis, sistemas y elementos de filtración, así como otros accesorios para la construcción de tanques, depósitos, equipos y engranajes para el sector de equipos hidráulicos móviles y fijos.

Una serie de servicios adicionales importantes completan la oferta:

- Asistencia para la elección de **componentes estándar** y opciones de pedido adecuados; preparación de **modelos fabricados** especialmente según las especificaciones del cliente o en función de desarrollos propios, desde la fase de prototipos hasta la producción en serie.
- Análisis del estado de los sistemas hidráulicos existentes con la finalidad de diseñar en conformidad y de forma óptima sistemas de filtración, componentes de depósitos y soluciones de supervisión, así como conceptos íntegros que incrementen la disponibilidad de máquinas y equipos.
- Soluciones de adquisición **individuales** y **modelos de entrega**





STAUFF Filtration Technology

El grupo de productos STAUFF Filtration Technology incluye una amplia gama de productos para filtración, desde aceites y otros agentes, que cumplen en su totalidad o incluso superan los requisitos exigidos para el mantenimiento y puesta a punto modernos de máquinas e instalaciones.

Como productor con experiencia, STAUFF facilita el acceso a un catálogo de productos completo de elementos filtrantes de recambio para líquidos empleados en la industria –como aceites hidráulicos y lubricantes, combustibles, agua, sustancias químicas, aceites refrigerantes y otros agentes líquidos– con la misma calidad, función y montaje que los productos originales.

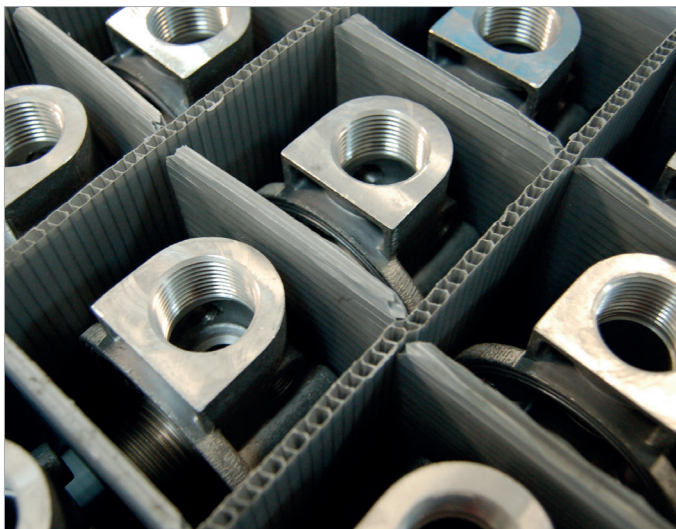
Unas líneas de producción flexibles y un amplio stock en almacén *in situ* son los aspectos que garantizan unos tiempos rápidos de reacción y entrega.

También se puede esperar un servicio rápido para los diseños especiales según las especificaciones del cliente o en base a desarrollos propios.

Las carcasas y los sistemas para filtros STAUFF para el montaje en el conducto de retorno, aspiración y presión se planifican ya en la posición adecuada en el circuito hidráulico para el equipamiento inicial o se instalan en una incorporación posterior.

Los filtros de flujo secundario a elegir entre de instalación fija o flexible completan la gama de productos.







www.stauff.com/catalogue

En el área de catálogos online central de STAUFF en www.stauff.com/catalogue puede obtener un acceso rápido y directo a este y a otros catálogos de productos STAUFF en formato digital, así como en todos los idiomas disponibles.

Catálogos de hojas online

- Navegación sencilla por el índice o potente búsqueda de texto completo.
- Compartir los contenidos por correo electrónico, imprimir o descargar y guardar en formato PDF.
- Apto también para dispositivos móviles.

Catálogo de descargas

- Descargar el catálogo de productos completo y guardar en formato PDF.

Solicitar catálogo

- Formulario de contacto para solicitar de forma gratuita catálogos de producto en papel o versiones digitales en CD-ROM o pendrive.

La forma más rápida de acceder al catálogo de hojas online:

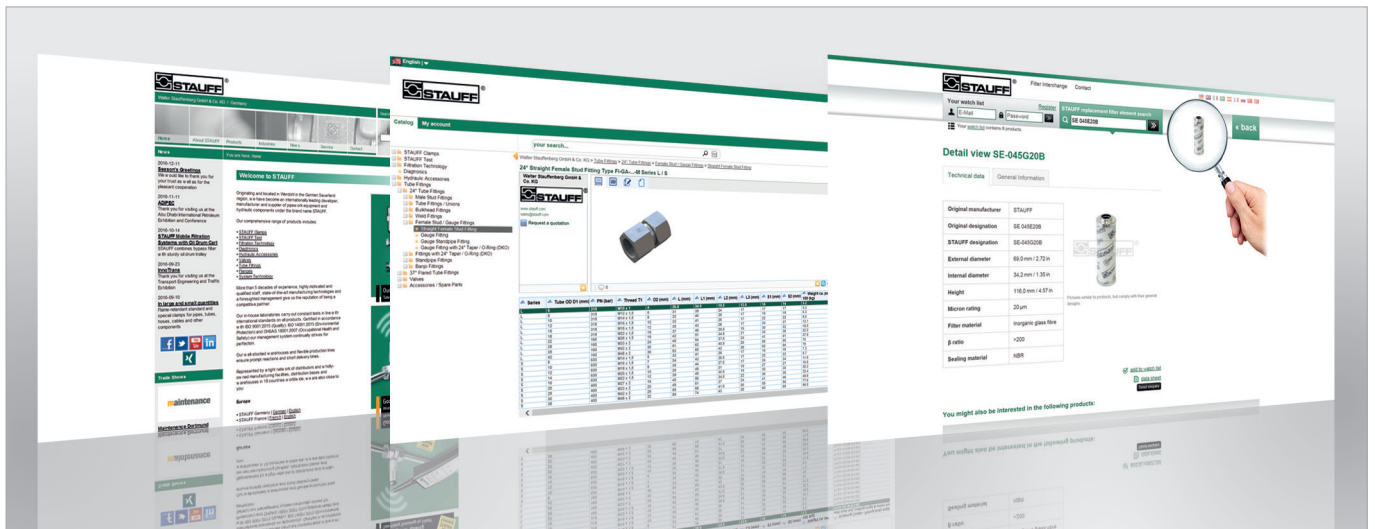
Los enlaces mostrados abajo en todas las páginas de este catálogo de productos llevan directamente a los temas correspondientes en el catálogo de hojas online.

Los contenidos se pueden buscar así directamente, compararse por correo electrónico, imprimir o descargar y guardar en formato PDF.

Escanee el código QR junto al enlace directo con la cámara de su dispositivo* y use estas funciones también de esta forma.

* bajo determinadas circunstancias puede ser necesaria una aplicación adecuada.





www.stauff.com

Información general sobre las empresas del Grupo STAUFF, noticias actuales de la empresa/producto, así como información de contacto completa.

www.stauff.com/cad

Descarga gratuita de modelos en 3D y dibujos en 2D para un número creciente de productos STAUFF.

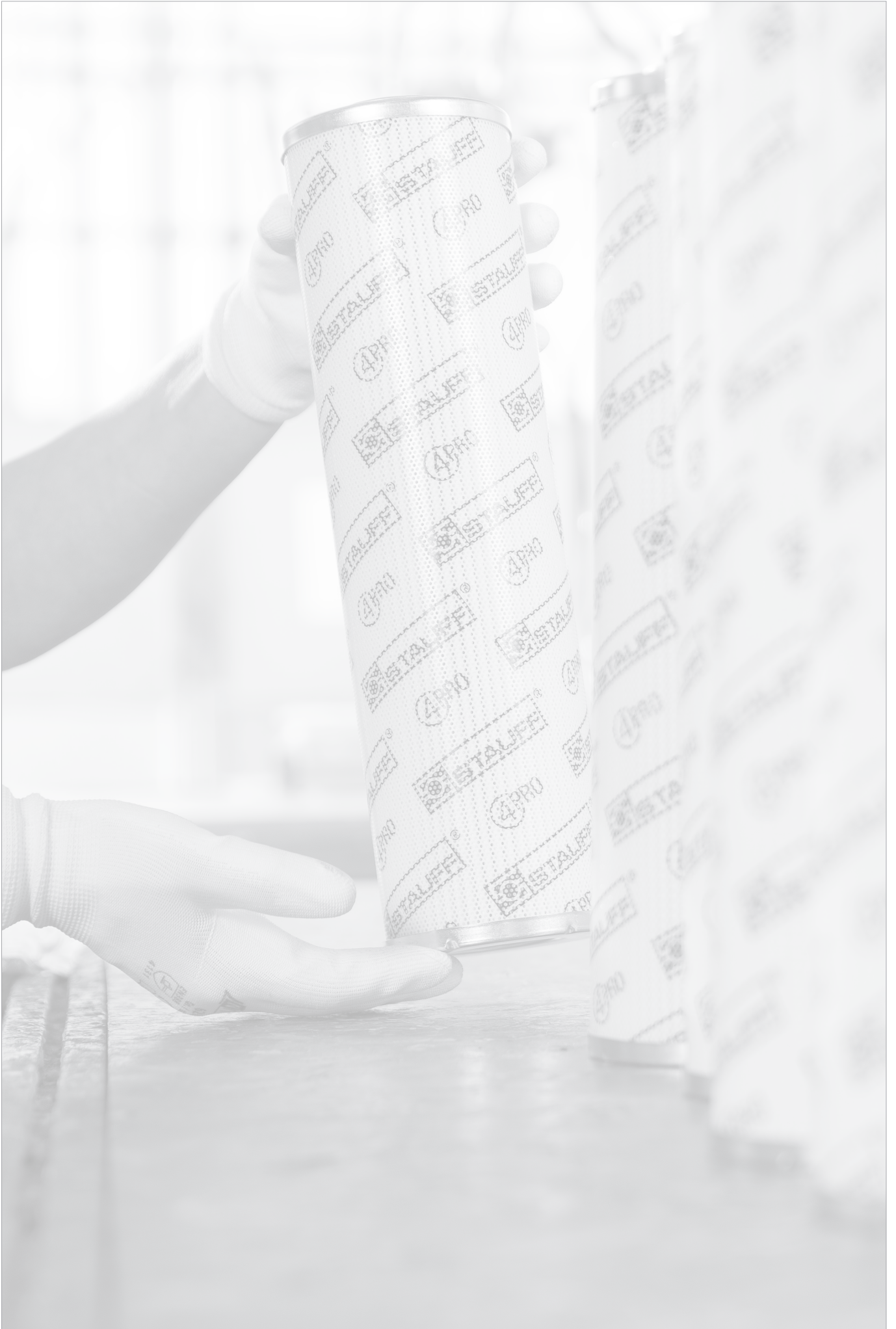
www.filterinterchange.com

Base de datos online para una identificación y descodificación rápidas y sencillas de las marcas y modelos de filtros comunes en el mercado.

Siga a STAUFF y permanezca informado en todo momento:

- Facebook**
www.facebook.com/stauffgroup
- Twitter**
www.twitter.com/stauffgroup
- LinkedIn**
www.linkedin.com/company/stauff
- YouTube**
www.youtube.com/stauffgroup





Guía sobre filtros	12 - 23
Filtración - ¿Por qué?	15
Suciedad	15
Componentes de filtración STAUFF	16 - 17
Homologación y pureza del aceite	18
Grados de pureza recomendados para aplicaciones hidráulicas	19
Valor β y grado de separación	19
Términos técnicos de la filtración	20 - 21
Elección de filtro / Ejemplos de cálculo	22 - 23



A





Filtración - ¿Por qué?

En el uso de equipos hidráulicos, una buena filtración hidráulica toma cada día más importancia.

La reducción de la suciedad en el sistema hidráulico reduce el desgaste y prolonga la vida útil del equipo. Ello evita paradas en la producción y reduce los costes de servicio.

Un sistema hidráulico nuevo presenta suciedad ya desde el inicio, suciedad que con una filtración insuficiente o sin ella reduce la vida útil de los equipos y de sus componentes, como p. ej. válvulas y cilindros.

Esta suciedad denominada 'original' se produce durante la fabricación de los componentes y está compuesta en su mayor parte de partículas gruesas.

Además de suciedad, que se produce durante el servicio del equipo p. ej. por fricción, también pueden penetrar partículas contaminantes en el sistema al añadir aceite hidráulico.

La elección de los filtros adecuados es un factor importante a la hora de prevenir los riesgos mencionados anteriormente y, con ello, garantizar un servicio rentable incluso después de muchos años.

Reducción de suciedad

- Prolongación de la vida útil
- Prolongación de los intervalos de mantenimiento
- Reducción de los tiempos de inactividad de la máquina
- Reducción de cargas medioambientales

► Ahorro de costes para el usuario

Suciedad

Ejemplos de tamaños de partículas

- 100 µm Sal de mesa, arena fina
- 75 µm Diámetro de un pelo humano
- 60 µm Polen de flores
- 50 µm Niebla
- **30 µm Resolución del ojo humano**
- 15 µm Partículas finas
- 7 µm Glóbulos rojos
- 2 µm Bacterias
- 1 µm Película de lubricación de cojinetes (como comparación)

En un sistema hidráulico pueden aparecer diferentes tipos de suciedad

Los más frecuentes son:

- Partículas sólidas
- Agua libre y disuelta
- Aire sin diluir

Mediante la filtración se puede eliminar gran parte de la suciedad.

Origen de la suciedad

La causa principal de fallos y paradas es la suciedad en el sistema hidráulico.

Los análisis de paradas afirman que el 80% de los fallos están causados por errores en el sistema hidráulico. El 90% de estos fallos se producen por suciedad en el aceite hidráulico.

La suciedad que penetra desde fuera se produce por

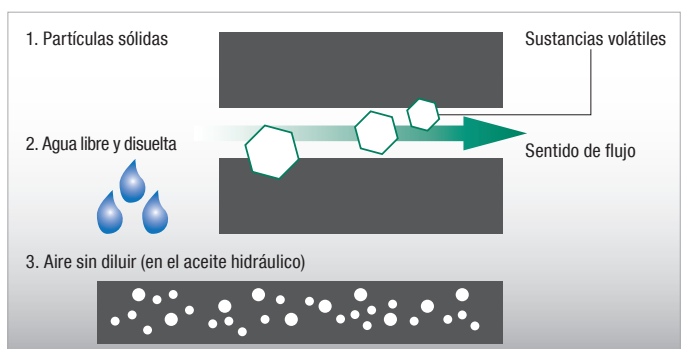
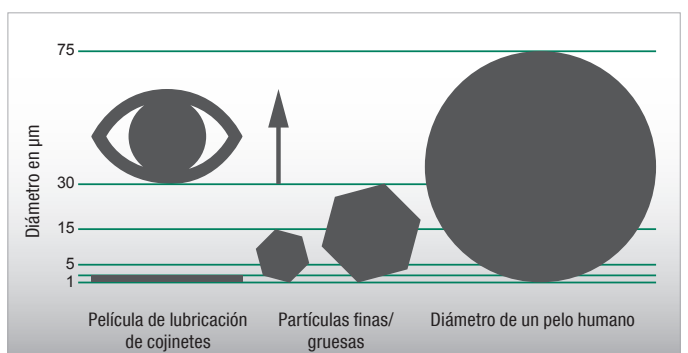
- Llenado y relleno del depósito hidráulico
- Filtros de ventilación con medición insuficiente
- Obturación del depósito dañada
- Cambio de conductos hidráulicos y componentes (bombas, cilindros)
- Contaminación en el aire

Suciedad existente en el sistema hidráulico

- Suciedad en los componentes, producida por el proceso de fabricación (p. ej. virutas, arena de chorro)
- Suciedad en los componentes, producida por la instalación de los componentes

Suciedad aparecida en el sistema hidráulico

- Desencadenamiento de partículas por un cambio de presión alto y tensiones en la superficie de los componentes hidráulicos (p. ej. cavitación)
- Ablación de material que aparece en instrumentos hidráulicos en los puntos en los que el líquido de presión colisiona a alta velocidad (desgaste por erosión)



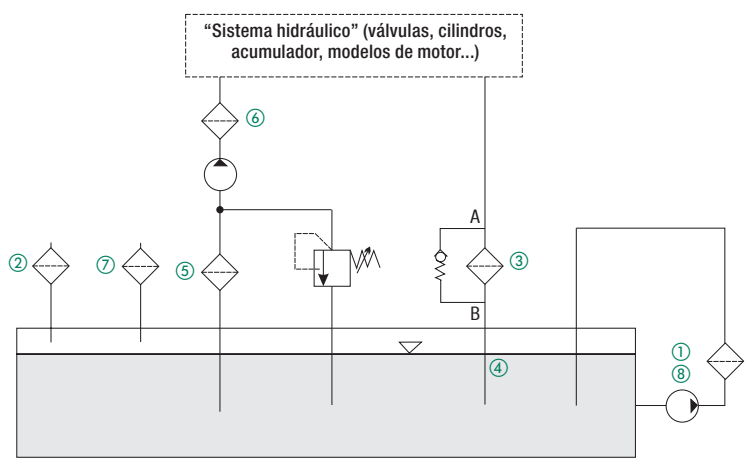
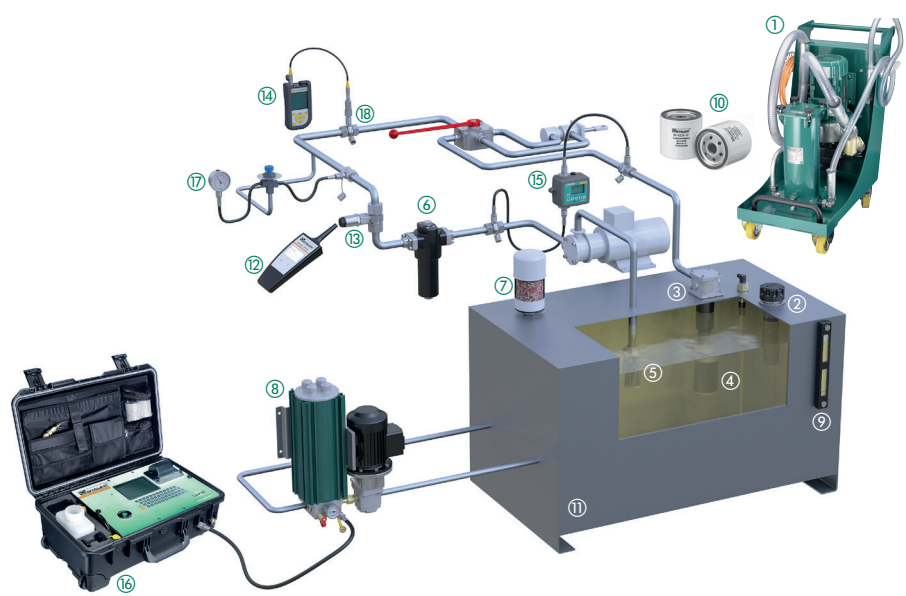
A



Contador láser de partículas STAUFF LasPaC-II y Bottle Sampler

Elección de los componentes dentro del circuito hidráulico

- ① Carro de filtrado STAUFF **SMFS-U**
- ② Filtro de llenado y ventilación de plástico STAUFF **SPB**
- ③ Filtro de retorno STAUFF **RF**
- ④ Distribuidor de contraflujo STAUFF **SRV**
- ⑤ Cestillo de succión STAUFF **SUS**
- ⑥ Filtro de presión STAUFF **SF**
- ⑦ Deshumidificador de aire STAUFF **SDB**
- ⑧ Filtro de flujo secundario STAUFF **OLS**
- ⑨ Indicador de nivel STAUFF **SNA**
- ⑩ Filtro Spin On STAUFF **SSF**
- ⑪ Depósito de aceite
- ⑫ Lector STAUFF **PT-RF**
- ⑬ Receptor de presión STAUFF **PT-RF**
- ⑭ Instrumento de medición STAUFF **PPC**
- ⑮ Monitor de partículas STAUFF **LPM-II**
- ⑯ Contador láser de partículas STAUFF **LasPac-II**
- ⑰ Manómetro STAUFF **SPG**
- ⑱ Acoplamiento de medición STAUFF **SMK / SKK**



Componentes de filtración STAUFF

A



Filtros de presión de las series SF / SF-TM / SFZ / SFA / SMPF (ver páginas 34 - 35)

Los **filtros de presión** ⑥ se colocan detrás de la bomba y limpian el aceite hidráulico detrás de la bomba, antes de pasar por los otros componentes, como válvulas, cilindros, etc. El motivo principal de la filtración de presión es la protección de componentes posteriores sensibles. Se extraen inmediatamente mediante filtrado las partículas de desgaste de la bomba. Además de funcionar como filtro de protección, los filtros de presión sirven también para cumplir el grado de pureza requerido.

Debido a la alineación directa tras la bomba, los filtros de presión deben resistir la presión máxima del sistema. El elemento filtrante en el filtro de presión debe resistir también las cargas y está incorporado de forma más compleja que, por ejemplo, los elementos del filtro de retorno.



Filtros de retorno de las series RF / RFA / RFB / RFS / RTF (ver páginas 66 - 125)

Los **filtros de retorno** ③ se instalan en el depósito de aceite y filtran el aceite hidráulico antes de que este retorne al depósito de aceite. Con ello se garantiza que la suciedad aparecida en los componentes no llegue al depósito. Los filtros de retorno, al igual que los filtros de presión, mantienen también el grado de pureza requerido, sin embargo, debido a su alineación no cumplen la función adicional de filtro de protección. Al contrario que el filtro de presión solo debe hacer frente a una presión baja.

Los **distribuidores de contraflujo** ④ se emplean en combinación con filtros de retorno y garantizan que el flujo de aceite que retorna llega lentamente al depósito de aceite, evitando así la formación de espuma y los remolinos de la suciedad depositada.

La tarea de los **cestillos de succión** ⑤ radica principalmente en proteger el funcionamiento de la bomba posterior en el circuito. Los filtros de aspiración se colocan siempre que exista riesgo alto de daños en la bomba por suciedad gruesa. Existe peligro cuando se acumulan impurezas en el depósito y este no se puede limpiar.

Se trata de un filtro grueso con un grado de filtración de más de 100 µm.



Distribuidores de contraflujo / Cestillos de succión / Filtros de llenado y ventilación / Deshumidificadores de aire (ver catálogo 10 - Accesorios hidráulicos STAUFF)

Los **filtros de llenado y ventilación** ② se montan en el depósito de aceite y evitan la entrada de suciedad del entorno a través de la ventilación del depósito. Deberán seleccionarse con un grado de filtración similar al de los filtros de trabajo (filtros de presión, filtros de retorno).

Los ciclos de cambio de los elementos filtrantes dependen considerablemente de las condiciones ambientales del equipo hidráulico.

Otra variante de un filtro de ventilación es el **deshumidificador de aire** ⑦.

Una función adicional de este filtro es la deshumidificación del aire que fluye por el depósito mediante un gel de sílice.



Filtros de flujo secundario / Carros de filtrado (ver páginas 178 - 209)

Los **filtros de flujo secundario / carros de filtrado** ⑧ / ① no son parte del sistema hidráulico en sí. Lo complementan para obtener el mejor resultado de filtración posible. Mediante la filtración eficiente de alto grado del filtro de flujo secundario se obtienen grados de pureza que normalmente no se pueden alcanzar con sistemas de filtros principales convencionales.

Los **filtros offline** funcionan con una unidad de bomba-motor integrada que extrae el fluido del sistema, lo filtra y, a continuación, lo devuelve al depósito. Debido a que el filtro offline es autónomo, esto es, se puede operar también con el sistema hidráulico desconectado, en la práctica se emplea para la limpieza continua del depósito.

Los **filtros de bypass**, al contrario, aprovechan la presión del sistema existente para desviar un pequeño flujo nominal del sistema hidráulico a la filtración. Solo están activos durante la marcha del equipo.

Otra variante móvil del filtro de flujo secundario son los **carros de filtrado** ①.

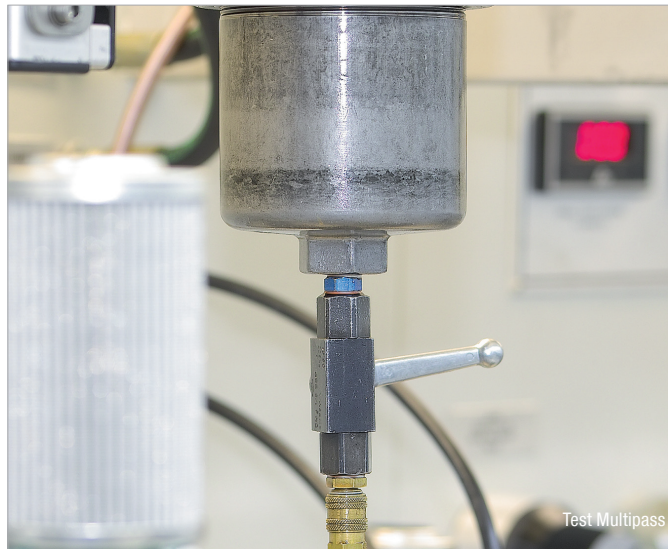
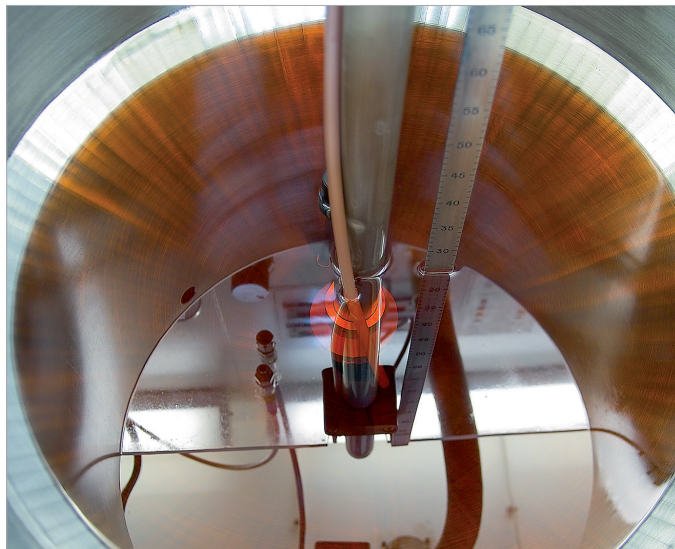


Filtro Spin On (ver páginas 148 - 177)

STAUFF ofrece una gama completa de **filtros Spin On** ⑩, que se pueden emplear como filtros de aspiración o como filtros de retorno en áreas de baja presión.



A



Homologación y pureza del aceite

Definición del grado de filtración requerido

Para determinar el grado de filtración son decisivos los componentes instalados en el equipo hidráulico.

Para garantizar un funcionamiento seguro durante años es necesario que el aceite cumpla un grado de pureza prescrito en determinados componentes.

El material filtrante y el grado de filtración vienen determinados por los componentes más sensibles del sistema.

Para medir la pureza del aceite conforme a ISO 4406 (1999) se emplean contadores láser de partículas. Con los contadores láser de partículas se cuenta el número de partículas $>4 \mu\text{m}_{(c)}$, $>6 \mu\text{m}_{(c)}$ y $>14 \mu\text{m}_{(c)}$ en 100 ml de aceite hidráulico. El número de partículas se asigna después a un número de categorización (p. ej. 14/11/8), que responde al grado de pureza ISO.

Debe tenerse en cuenta que con cada categoría siguiente el número de partículas se duplica.

El grado de pureza del aceite que debe alcanzarse es un criterio importante a la hora de elegir la filtración adecuada.

Los elementos filtrantes STAUFF están sujetos a las siguientes pruebas

- ISO 2941 Prueba de resistencia al colapso y estallido
- ISO 2942 Comprobación de la calidad de fabricación (prueba del punto de burbujeo)
- ISO 2943 Prueba de compatibilidad con los medios
- ISO 3723 Prueba de carga de la tapa terminal
- ISO 3724 Propiedades de flujo y fatiga
- ISO 3968 Curvas características de caudal
- ISO 16889 Test de eficacia de filtración (test 'Multipass')

Número de partículas en 100 ml		Número de categorización ISO 4406 (1999)		
Más de	Menos de	$> 4 \mu\text{m}_{(c)}$	$> 6 \mu\text{m}_{(c)}$	$> 14 \mu\text{m}_{(c)}$
16000000	32000000	25	25	25
8000000	16000000	24	24	24
4000000	8000000	23	23	23
2000000	4000000	22	22	22
1000000	2000000	21	21	21
500000	1000000	20	20	20
250000	500000	19	19	19
130000	250000	18	18	18
64000	130000	17	17	17
32000	64000	16	16	16
16000	32000	15	15	15
8000	16000	14	14	14
4000	8000	13	13	13
2000	4000	12	12	12
1000	2000	11	11	11
500	1000	10	10	10
250	500	9	9	9
130	250	8	8	8
64	130	7	7	7
32	64	6	6	6
16	32	5	5	5





Contador láser de partículas STAUFF LasPaC-II, LPM-II y Bottle Sampler

Grados de pureza recomendados para aplicaciones hidráulicas

(documentación amplia SCCP - STAUFF Contamination Control Program, ver página 15)

Tipo	Componentes	ISO 4406 Code	Grado de filtración recomendado
Bomba	Bomba de pistón (marcha lenta)	22/20/16	20 µm
	Bomba de engranajes	19/17/15	20 µm
	Compresor rotativo de paletas	18/16/14	5 µm
	Bomba de pistón (marcha rápida)	17/15/13	5 µm
Modelo de motor	Motor de engranaje	20/18/15	20 µm
	Motor de paletas	19/17/14	10 µm
	Motor de pistones radiales	19/17/13	10 µm
	Motor de pistones axiales	18/16/13	5 µm
Válvulas	Válvula distribuidora	20/18/15	20 µm
	Válvula de retención	20/18/15	20 µm
	Válvula lógica	20/18/15	20 µm
	Válvula	20/18/15	20 µm
	Válvula reguladora de presión	19/17/14	10 µm
	Válvula de regulación	19/17/14	10 µm
	Sistema hidráulico estándar <100 bar / <1450 PSI	19/17/14	10 µm
	Válvula proporcional	18/16/13	5 µm
	Servoválvula <210 bar / <3045 PSI	16/14/11	3 µm
	Servoválvula >210 bar / >3045 PSI	15/13/10	3 µm
Accionamiento	Cilindro	20/18/15	20 µm

Valor B y grado de separación

Para elegir una filtración que responda a los requisitos se deben tener en cuenta características de eficacia como el grado de filtración, el grado de separación, la absorción de suciedad y la pérdida de presión.

El valor B conforme a ISO 16889 es el parámetro esencial para la eficacia de separación. El valor B indica la proporción de partículas antes ($N_{up\ x}$) y después del filtro ($N_{down\ x}$).

$$\beta_x = \frac{N_{up\ x}}{N_{down\ x}}$$

$\beta_{10} > 200$ significa que de 1000 partículas con un tamaño de 10 µm solo cinco partículas pueden pasar el filtro.

El elemento filtrante retiene 995 partículas. Los filtros comunes con medios de fibra de vidrio deben alcanzar un valor B de al menos 200 para responder a los requisitos actuales de la filtración hidráulica.

El grado de separación, denominado también tasa de retención, está directamente relacionado con el valor B y se calcula de la siguiente manera:

$$E = \frac{(\beta_x - 1)}{\beta_x}$$

$\beta_{10} > 200$ corresponde a un grado de separación del 99,5%.

Comparación del valor B y el grado de separación E (relacionado a un tamaño de partículas definido)

Valor B	Grado de separación E
1	0,00%
2	50,00%
10	90,00%
25	96,00%
50	98,00%
75	98,67%
100	99,00%
200	99,50%
1000	99,90%
9999	99,99%

La **capacidad de absorción de suciedad** (DHC – dirt-hold capacity) indica la cantidad de suciedad de partículas sólidas que puede absorber un elemento filtrante antes de tener que cambiarlo. La capacidad de absorción de suciedad es por tanto la magnitud más importante para la duración del filtro.

La **presión diferencial** (ΔP) es otro criterio importante para el dimensionamiento del filtro. Se debe garantizar que la magnitud del elemento filtrante se elige en función de los criterios de dimensionamiento de filtros de STAUFF.

Para garantizar la filtración óptima, el valor B, la capacidad de absorción de suciedad (DHC) y la presión diferencial (ΔP) deben estar coordinados.



Términos técnicos de la filtración

Grado de separación

El grado de separación E es una magnitud para la eficacia del elemento filtrante al separar partículas sólidas. Se indica en porcentaje (ver página 19).

Grado de filtración absoluto y nominal

El grado de filtración absoluto (o el valor de micrones) designa el tamaño de partículas que un filtro puede filtrar medido en función de su eficacia/grado de filtración. Si un filtro es p. ej. 5 micrones 'absoluto', significa entonces que el filtro filtra al menos el 99,5% de todas las partículas de 5 micrones.

El grado de filtración 'nominal' por el contrario no dice nada sobre el valor porcentual de las partículas filtradas. Por tanto, puede suceder que un filtro 'nominal' de 5 micrones solo filtre el 50% de todas las partículas de 5 micrones. El 'grado de filtración nominal' no indica por tanto nada en relación con la eficacia de un filtro.

Valor β

El valor β conforme a ISO 16889 es el parámetro esencial para la eficacia de separación. El valor β indica la proporción de partículas antes ($N_{up\ x}$) y después del filtro ($N_{down\ x}$).

$$\beta_x = \frac{N_{up\ x}}{N_{down\ x}} \quad (\text{ver página 19})$$

Presión de servicio / Presión del sistema (bar)

Presión máxima a la que se puede operar el filtro.

Presión diferencial

Se denomina presión diferencial (Δp) a la diferencia de presión entre la entrada y la salida del filtro, o antes y después del elemento filtrante. Sobrepasar la presión diferencial máxima permitida destruirá el elemento filtrante. Una válvula de bypass integrada en el filtro evita mediante apertura la destrucción del elemento filtrante por alta presión. El aceite llega entonces sin filtrar al circuito hidráulico. En las aplicaciones en las que no pueda entrar aceite sin filtrar en el circuito hidráulico existe la posibilidad de instalar filtros sin válvula de bypass con elementos filtrantes resistentes a la diferencia de presión. Los elementos filtrantes deberán poder resistir en este caso la presión diferencial máxima esperada.

Caudal

El caudal define la cantidad de fluido que circula a través de una sección definida por unidad de tiempo. El caudal se indica en litros por minuto (l/min) o galones por minuto (US GPM).

Filtro

Un filtro (filtro hidráulico) tiene la tarea de retener las partículas sólidas de un líquido (aceite). Un filtro está compuesto generalmente de una carcasa de filtro y un elemento filtrante.

Dimensionamiento del filtro

Los factores de caudal nominal, pureza de aceite deseada, suciedad y paradas requeridas del filtro incluyen considerablemente en el dimensionamiento del filtro.

Elemento filtrante

El elemento filtrante está en la carcasa del filtro y se encarga de la tarea de filtración en sí. El medio filtrante puede ser de celulosa, fibra de vidrio, plástico o tejido metálico y está disponible con diferentes grados de filtración.

Grado de filtración

En el grado de filtración se debe hacer una diferencia entre los materiales de filtración empleados. Para definir el grado de filtración en elementos filtrantes de profundidad se suele usar el valor β conforme a ISO 16889.

Superficie filtrante

La superficie filtrante es el tamaño del elemento filtrante teóricamente desplegado. Cuanto mayor sea la superficie filtrante, menor será la resistencia de paso del elemento filtrante. Al mismo tiempo aumenta la capacidad de absorción de suciedad. Por regla general se aplica: Cuanto mayor sea la superficie filtrante, mayor será la duración del elemento. Básicamente, incrementando el número de pliegues se puede aumentar la superficie filtrante.

Carcasa del filtro

En función de la aplicación, la carcasa del filtro se incorpora en el conducto de presión o retorno y está dimensionada para la presión de servicio o del sistema y el caudal nominal (caudal). El elemento filtrante está en la carcasa del filtro. En función del tipo de aplicación la carcasa del filtro se puede equipar con una válvula de bypass, una válvula reversible, un indicador de suciedad y otras opciones.

Bloque de filtrado

Las partículas retenidas sobre la superficie de un medio filtrante forman un bloque de filtrado.

Material filtrante

La elección del medio filtrante adecuado depende de diferentes criterios. Entre ellos el tipo de aplicación, la función de filtrado, el grado de suciedad o la capacidad de absorción de suciedad, así como los requisitos de resistencia química y física.

Para aplicaciones hidráulicas se emplean medios de fibra de vidrio, poliéster, celulosa, fibra de metal y malla de acero inoxidable.

Las siguientes descripciones ofrecen un resumen de las diferencias entre estos cinco medios filtrantes en relación con propiedades específicas:

Fibra de vidrio

Los medios de fibra de vidrio forman parte de los materiales más importantes en la filtración moderna. En su fabricación se procesan fibras escogidas (1...5 mm de largo y 3...5 μm de diámetro) en una mezcla determinada. El proceso de fabricación es muy similar al de la fabricación de papel. Las fibras se impregnan y unen con una resina. La ventaja frente a papel de celulosa reside en una estructura de fibra notablemente más homogénea y, en consecuencia, superficies de poros abiertas mayores. Con ello se consigue una resistencia de paso menor.

- Tela no tejida de fibra de vidrio sobre base de fibras sintéticas con unión de resina acrílica
- Alta capacidad de absorción de suciedad
- Grado de separación excelente de partículas muy finas mediante una estructura laberíntica tridimensional con filtración de profundidad
- Excelente relación calidad-precio

Poliéster

- 100% fibra de poliéster con unión térmica
- Resistencia elevada a diferencias de presión
- Buena resistencia química
- Alto grado de separación de partículas muy finas
- Estructura resistente al desgarre

Celulosa

- Material filtrante de fibras de celulosa con impregnación especial
- Variante económica con buena capacidad de absorción de suciedad

Fibra de metal

- Fibras de metal sinterizadas con estructura laberíntica tridimensional para filtración de profundidad
- Baja resistencia de paso con una capacidad de absorción de suciedad alta
- Excelente resistencia química y térmica

Tela de acero fino

Los elementos filtrantes con un tejido metálico se suelen emplear como solución económica y en parte reutilizables en filtros de protección, filtros de aspiración o filtros de retorno. En función de los requisitos (finura, presión, dinámica) se emplean diferentes tipos de tejido como tejidos de sarga, lino o también de trencillo.

- Tejido de malla metálica de material 1.4301 para filtración de superficies (otros materiales a petición)
- Baja resistencia de paso por superficie de cribado de poros grandes
- Excelente resistencia química y térmica
- Limpieza condicionada



Líquido hidráulico

Se denomina líquido de presión al líquido empleado en un sistema hidráulico que genera el rendimiento. Los líquidos se dividen conforme a ISO 6743 en líquidos con base de aceite mineral, muy inflamables y ecológicos.

Daños por cavitación

Cavitación es la formación de cavidades de vapor en líquidos. Se forma una cavidad de vapor cuando la presión estática local de un líquido cae por debajo de un valor crítico. Este valor crítico se suele corresponder con la presión de vapor del líquido. Los efectos principales de la cavitación son:

- Desgaste por cavitación
- Gas no diluido en el sistema hidráulico
- Ruidos altos con mucha frecuencia
- Temperaturas elevadas locales en el líquido
- Modificación de las características de las resistencias hidráulicas

Presión de colapso

Como presión de colapso permitida conforme a ISO 2941 se entiende la presión diferencial que un elemento filtrante resiste con el sentido de flujo prescrito. Sobrepasar la presión de colapso producirá daños en el elemento filtrante.

Test Multipass

Mediante el test Multipass se calcula el rendimiento de filtración. La calibración conforme a ISO 16889 permite resultados comparativos y repetibles del rendimiento de filtración. Mientras una vida útil normal de un elemento filtrante puede durar entre varias semanas y meses, mediante el test Multipass la vida útil de un filtro se puede reducir a 90 minutos. Se aplica al elemento un flujo de aceite que está contaminado con polvo de test conforme a ISO MTD. El resultado de este test es el valor β , la capacidad de absorción de suciedad (DHC) y la presión diferencial del elemento. Estos resultados se emplean al desarrollar nuevos materiales filtrantes o cuando se desean comparar diferentes elementos filtrantes entre sí.

El test Multipass se denominaba antiguamente Test Multipass ISO 4572. En las páginas 18 y 19 encontrará más información al respecto.

Presión nominal (bar)

Presión para la que están dimensionados los filtros y con la que se pueden designar.

Caudal nominal

El caudal nominal mide el caudal o el flujo volumétrico con el que se dimensionó el filtro correspondiente. Generalmente se indica mediante litros por minuto (l/min) o galones por minuto (US GPM) y supone un parámetro importante en el dimensionamiento del filtro.

Filtros de superficie

Las impurezas se separan en la superficie del elemento filtrante. Los filtros de superficie están diseñados con poros uniformes (entrehierros), por eso pueden retener casi por completo determinados tamaños de partículas. Los filtros de superficie están fabricados de tejidos finos para los que suelen emplearse generalmente hilos de metal (filtro-tamiz). Otro tipo de filtros de superficie son los filtros de bordes de metal.

Pureza del aceite

La pureza de un líquido hidráulico viene definida por el número de partículas sólidas por mililitro (ml) de líquido. El número de partículas suele medirse con un contador de partículas automático. Del número de partículas con diferentes tamaños de partícula se determina el código de grado de pureza. El recuento de partículas y la codificación están descritos y definidos en la norma ISO 4406 (1999). Además de la norma ISO 4406 (1999) son prácticas también las normas NAS 1638 (1964) y SAE AS4059 Rev.D (2001).

Capacidad de absorción de suciedad - DHC (Dirt-hold Capacity)

La capacidad de absorción de suciedad, también denominada DHC (Dirt-hold Capacity), indica la cantidad de suciedad de partículas sólidas que puede absorber un elemento filtrante. Se determina mediante el test Multipass conforme a ISO 16889.

Filtros de profundidad

Las impurezas penetran en el tejido del filtro y quedan retenidas en la estructura del tejido. En los filtros hidráulicos se emplean principalmente medios de celulosa y fibra de vidrio. En aplicaciones especiales se emplean también medios de plástico (alta resistencia) y medios de fibra de metal. El diseño del filtro de profundidad combina unos grados de filtración máximos con una elevada capacidad de absorción de suciedad. Gracias a su estructura no tejida, en los filtros de profundidad la separación de partículas no solo se realiza en la superficie de la materia filtrante, sino que las partículas pueden penetrar en la materia filtrante, lo que incrementa notablemente la eficacia de la superficie filtrante. Al contrario que en las cribas, las napas no tienen "agujeros", sino que están compuestas prácticamente de laberintos en los que las partículas quedan retenidas. Debido a esto no se produce un "cribado" real, sino que las partículas quedan retenidas en un área más amplia. Los filtros de profundidad se reemplazan al final de su vida útil y no se deben limpiar.

Válvulas

Válvula de bypass

La válvula de bypass es una válvula de desvío que está integrada en un filtro o un elemento filtrante y que al sobrepasarse una presión diferencial definida deja pasar el aceite en el elemento filtrante. Las válvula de bypass se emplean para proteger al elemento filtrante.

Válvula de retención

Variante de una válvula de montaje, evita la marcha en vacío del siguiente conducto al cambiar un elemento.

Válvula reversible

Variante de una válvula de montaje, sirve para evadir el elemento filtrante con una corriente de aceite reversible, para que el fluido no pueda pasar en sentido inverso por el elemento filtrante.

Válvula multifunción

Es una combinación de válvula de bypass, reversible y de retención.

Indicador de suciedad

El indicador de suciedad señala una presión específica con la que se debe reemplazar el elemento sucio. Los indicadores de suciedad funcionan mediante la presión diferencial o de retención. Los indicadores de suciedad están disponibles en los modelos óptico, eléctrico y óptico/eléctrico. Si el personal de ajuste y puesta a punto es responsable de controlar el grado de suciedad del elemento filtrante en el indicador óptico de suciedad, con el indicador de suciedad óptico/eléctrico o solo eléctrico se puede conectar por el contrario un contacto de aviso (interruptor) a la unidad de control de la máquina.

Viscosidad

La viscosidad describe el comportamiento al fluir de los fluidos. Existe la viscosidad cinemática ν con la unidad en "m²/s" y la viscosidad dinámica η con la unidad en "Ns/m²". En el campo de la filtración se emplea la viscosidad cinemática para el dimensionamiento de los filtros. La viscosidad cinemática ν se puede calcular mediante la viscosidad dinámica η y el espesor ρ .

$$\nu = \frac{\eta}{\rho}$$

La unidad de la viscosidad cinemática ν es "mm²/s". En el pasado se indicaba con centistokes o stokes (1 cSt = 1 mm²/s = 10⁻⁶ m²/s). La viscosidad dinámica η se indica en "Ns/m²". En el pasado se indicaba con poises (10 P = 1 Ns/m² = 1 Pa s).

Flujo volumétrico

El flujo volumétrico del fluido es el volumen que pasa por una sección dada en una unidad de tiempo. Generalmente se indica en litros por minuto (l/min) o galones por minuto (US GPM).



Elección de filtro

Elección del grado de filtración necesario

Los componentes incorporados en el equipo hidráulico son básicamente responsables de la elección del grado de filtración. Algunos componentes requieren un grado de pureza del aceite prescrito para poder funcionar de forma eficiente durante años. Por tanto, la elección deberá realizarse en función de los componentes más sensibles.

a) Filtro de trabajo

Para obtener una estimación de qué filtro es necesario para determinado grado de pureza del aceite, consulte la página 19.

Además del caudal específico (l/min en relación con cm² de superficie filtrante) otros factores como el entorno, el estado del sellado y la ventilación influyen en la pureza del aceite que se puede alcanzar.

b) Filtros de protección

El grado de filtración de los filtros de protección debería ser siempre un grado más grueso que el de los filtros de trabajo, ya que no aportan nada en la obtención del grado de pureza del aceite, sino que solo deben proteger adicionalmente a un componente determinado.

Cálculo del tamaño óptimo de filtro

Se deben calcular los siguientes parámetros antes de calcular el filtro:

- Caudal nominal máximo (Q_{exist}) en el filtro (en l/min)
- Viscosidad cinemática (ν_{exist}) del medio de servicio (en mm²/s o cSt)
- Espesor ρ del medio de servicio
- Grado de filtración (en μm): consultar página 19
- Material filtrante

El objetivo es seleccionar un filtro cuya presión diferencial total existente (Δp_{exist}) en estado puro sea más alta que la $\Delta p_{m\acute{a}x} = 1,0$ bar en el filtro de presión o la $\Delta p_{m\acute{a}x} = 0,5$ bar en el filtro de retorno. Estos valores límite han sido probados en la práctica para alcanzar el término óptimo entre caudal y tiempo de parada.

Como valor de referencia se puede usar el caudal nominal asignado al tamaño de filtro, que para la elección previa deberá ser mayor que el caudal nominal existente realmente:

$$Q_{nom} > Q_{exist}$$

Ahora se debe revisar si el filtro preseleccionado cumple realmente los requisitos:

$$\begin{aligned} \Delta p_{total} &\leq 1,0 \text{ bar (filtro de presión) o} \\ \Delta p_{total} &\leq 0,5 \text{ bar (filtro de retorno) o} \end{aligned}$$

La presión diferencial total del módulo Δp_{total} se calcula a partir de las presiones diferenciales de la carcasa del filtro Δp_{carc} y del elemento Δp_{elem} . Para ello se debe tener en cuenta la viscosidad cinemática y el espesor del medio de servicio para este punto de dimensionamiento, ya que las curvas de caudal que aparecen en las siguientes páginas se han calculado con una viscosidad cinemática de $\nu = 30$ cSt y un espesor de $\rho = 0,86$ kg/dm³. Los valores para las presiones diferenciales Δp_{carc} y Δp_{elem} se deben consultar en las curvas de caudal representadas en las siguientes páginas. En la siguiente fórmula aproximativa se debe emplear el valor de la viscosidad cinemática en cSt y el valor del espesor en kg/dm³:

$$\Delta p_{total} = \frac{\rho}{0,86} \cdot \Delta p_{carc} + \frac{\rho}{0,86} \cdot \frac{\nu}{30} \cdot \Delta p_{elem}$$

Si se cumple la condición $\Delta p_{total} < \Delta p_{m\acute{a}x}$, se habrá determinado el tamaño adecuado. Sin embargo, si el valor $\Delta p_{total} > \Delta p_{m\acute{a}x}$, los cálculos para el siguiente tamaño mayor se deben repetir hasta que se cumpla la condición.

A continuación se explica con dos ejemplos este procedimiento.

Ejemplos de cálculo

Ejemplo 1: Elección del filtro de presión

Inmediatamente después de la bomba, un filtro de presión con elemento de tela no tejida de fibra de vidrio deberá limpiar la corriente principal. El equipo opera con componentes estándar hasta 200 bar. El filtro deberá estar equipado con válvula de bypass y un indicador óptico de suciedad.

Para que sea más fácil, el cálculo se realiza solo para la temperatura de servicio máxima.

dado:	$Q_{m\acute{a}x}$:	100 l/min
	Tipo de aceite:	ISO 68
	Temperatura máx.:	+50 °C
	Viscosidad $\nu_{en\ servicio}$:	44 mm ² /s
	Densidad ρ :	0,882 kg/dm ³
	Grado de filtración:	10 μm (ver página 19)

Paso 1:

Preselección de tamaño: SF-045, $Q_{nom} = 160$ l/min $>$ Q_{exist}

Cálculo de las pérdidas de presión con una viscosidad nominal de 30 mm²/s a partir de las curvas de flujo:

$$\begin{aligned} \Delta p_{carc} &= 0,15 \text{ bar} && (\text{SF-045 ... , ver página 40}) \\ \Delta p_{elem} &= 0,77 \text{ bar} && (\text{SE-045-G-10-B/4, ver página 40}) \end{aligned}$$

Cálculo de la pérdida de presión real:

$$\Delta p_{total} = \frac{0,882}{0,86} \cdot 0,15 \text{ bar} + \frac{0,882}{0,86} \cdot \frac{44}{30} \cdot 0,77 \text{ bar}$$

$$\Delta p_{total} = 1,31 \text{ bar} \geq \Delta p_{m\acute{a}x} = 1,0 \text{ bar}$$

Debido a que la pérdida de presión real es mayor que la pérdida de presión permitida, se deberá seleccionar un filtro mayor.

Paso 2:

Elección del siguiente filtro mayor, tamaño: SF-070, $Q_{nom} = 240$ l/min $>$ Q_{exist}

$$\begin{aligned} \Delta p_{carc} &= 0,15 \text{ bar} && (\text{SF-070 ... , ver página 40}) \\ \Delta p_{elem} &= 0,45 \text{ bar} && (\text{SE-070-G-10-B/4, ver página 40}) \end{aligned}$$

$$\Delta p_{total} = \frac{0,882}{0,86} \cdot 0,15 \text{ bar} + \frac{0,882}{0,86} \cdot \frac{44}{30} \cdot 0,45 \text{ bar}$$

$$\Delta p_{total} = 0,83 \text{ bar} \leq \Delta p_{m\acute{a}x} = 1,0 \text{ bar}$$

Este filtro cumple en estado puro el requisito $\Delta p_{total} \leq \Delta p_{m\acute{a}x} = 1,0$ bar, esto es, se ha encontrado el tamaño adecuado. La designación correcta completa del filtro es:

SF-070-G-10-B-T-G20-B-V.



Ejemplo 2: Elección del filtro de retorno

En un equipo hidráulico la limpieza del aceite que retorna se deberá realizar con un filtro de retorno de napa de papel de 10 µm. No se ha previsto un indicador de suciedad.

Atención: Si en un equipo se operan cilindros diferenciales o acumuladores hidráulicos, la corriente de retorno máxima puede sobrepasar varias veces la potencia de bombeado. Esta corriente de retorno se debe tomar para el cálculo.

dado:	$Q_{m\acute{a}x}$:	100 l/min
	Tipo de aceite:	ISO 68
	Temperatura máx.:	+60 °C
	Viscosidad $\nu_{en\ servicio}$:	29 mm ² /s
	Densidad ρ :	0,882 kg/dm ³
	Grado de filtración:	10 µm (ver página 19)

Paso 1:

Preselección de tamaño: RF-030, $Q_{nom} = 110\text{ l/min} > Q_{exist}$

Cálculo de las pérdidas de presión con una viscosidad nominal de 30 mm²/s a partir de las curvas de flujo:

$$\Delta p_{carc} = 0,30\text{ bar} \quad (\text{RF-030 ... , ver página 72})$$

$$\Delta p_{elem} = 0,067\text{ bar} \quad (\text{RE-030-N-10-B, ver página 72})$$

Cálculo de la pérdida de presión real (ver página 22):

$$\Delta p_{total} = \frac{0,882}{0,86} \cdot 0,30\text{ bar} + \frac{0,882}{0,86} \cdot \frac{29}{30} \cdot 0,067\text{ bar}$$

$$\Delta p_{total} = 0,37\text{ bar} \leq \Delta p_{m\acute{a}x} = 0,5\text{ bar}$$

Este filtro cumple en estado puro el requisito $\Delta p_{total} \leq \Delta p_{m\acute{a}x} = 0,5\text{ bar}$, esto es, se ha encontrado el tamaño adecuado. No son necesarios otros pasos.

La designación correcta completa del filtro es:

RF-030-N-10-B-G16.





Elementos filtrantes 24 - 33



Material filtrante y sus propiedades 26



para filtros de retorno 27



para filtros de presión 27



para filtros Spin On 28



para cestillos de succión 28

Claves de elementos filtrantes STAUFF 29

Clave de pedido



Soluciones especiales específicas de cliente 30

Lista de control para dimensionamiento de carcasas del filtro 31



Elementos filtrantes 32 - 33
para filtros sencillos, dobles y automáticos

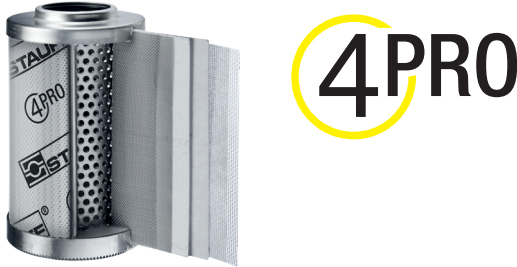


Elementos filtrantes de recambio para aplicaciones con aceites hidráulicos y lubricantes

Los elementos de fibra de vidrio STAUFF con material filtrante 4PRO

El valor añadido para el cliente:

- **Tiempos operativos más largos gracias a un capacidad de absorción de suciedad mayor**
- **Mejor eficiencia energética mediante presión diferencial menor**
- **Muy buenos valores β en combinación con una buena estabilidad β**



Estas son las cuatro ventajas que caracterizan al material de fibra de vidrio STAUFF:

- **proACTIVE**
- **proGRESSIVE**
- **proFESSIONAL**
- **proTECTIVE**

O simplemente: **Fo(u)r Protection**

En relación a los valores β los elementos STAUFF han ofrecido siempre excelentes valores. Si nos tomamos en serio el tema "Filtración" –y no puede hacerse de otra manera–, los valores de medición deben ser completamente claros y los elementos no pueden permitirse ningún punto débil. Adicionalmente, la nueva generación de elementos ofrece también unas capacidades de absorción de suciedad excelentes. Valores que permiten al usuario reducir notablemente los costes de adquisición y puesta a punto gracias a la prolongación de los tiempos operativos.

Protección contra flujo para elementos filtrantes

Frecuentemente, el fuelle sensible de los elementos filtrantes resulta dañado durante el transporte, almacenamiento y cambio de filtro. Las partículas grandes en el flujo volumétrico también pueden atacar al material.

Con la protección contra flujo para elementos filtrantes de las series SE y RE (solo disponible para elementos con tela no tejida de fibra de vidrio) STAUFF ofrece una solución. Se trata de una camisa de plástico fina perforada que cubre completamente por fuera los pliegues del fuelle. La protección contra flujo hace también que el flujo volumétrico que entra se distribuya uniformemente, garantizando un flujo efectivo. Además, se evita la deformación del fuelle que se puede producir durante el montaje y desmontaje, así como durante el transporte y el almacenamiento, debida a una manipulación inadecuada.

El folio viene de forma estándar con el logotipo STAUFF 4PRO, por lo que no puede confundirse con otras marcas. En pedidos grandes es también posible imprimir el logotipo del cliente en la camisa.

Valores β

Criterios importantes de evaluación de elementos filtrantes con tecnología de fibra de vidrio son los valores de retención (valores β), la estabilidad β , la capacidad de absorción de suciedad y la presión diferencial inicial. Estos valores se calculan en el denominado test Multipass conforme a ISO 16889. Generalmente, los elementos STAUFF llevan indicado en grado de filtración en su designación.

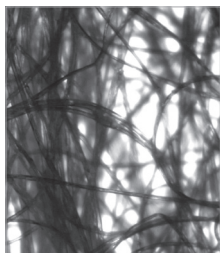
Designación de filtro Valor $\beta > 200$ conforme a ISO 4406	$\beta_{(c)} > 200$ ISO 11171	$\beta_{(c)} > 1000$ ISO 11171
03	4,0 $\mu\text{m}_{(c)}$	4,5 $\mu\text{m}_{(c)}$
05	5,0 $\mu\text{m}_{(c)}$	6,0 $\mu\text{m}_{(c)}$
10	8,8 $\mu\text{m}_{(c)}$	11,0 $\mu\text{m}_{(c)}$
20	21,0 $\mu\text{m}_{(c)}$	23,0 $\mu\text{m}_{(c)}$

Materiales filtrantes y sus propiedades

La elección del medio filtrante adecuado depende de diferentes criterios.

Entre ellos el tipo de aplicación, la función de filtrado, el grado de suciedad o la capacidad de absorción de suciedad requerida, así como los requisitos de resistencia química y física.

Para aplicaciones hidráulicas se emplean medios de fibra de vidrio, poliéster, celulosa, fibra de metal y malla de acero inoxidable. Las siguientes descripciones le ofrecen un resumen de las diferencias entre estos cinco materiales filtrantes en relación con propiedades específicas:

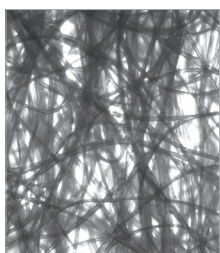


Tela no tejida de fibra de vidrio

- Tela no tejida de fibra de vidrio sobre base de fibras sintéticas con unión de resina acrílica
- Alta capacidad de absorción de suciedad
- Grado de separación excelente de partículas muy finas mediante una estructura laberíntica tridimensional con filtración de profundidad
- Excelente relación calidad-precio

Grado de filtración

- 3 ... 25 μm (otros grados de filtración a petición)

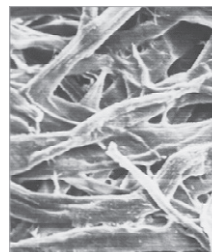


Napa de poliéster

- 100% fibra de poliéster con unión térmica
- Resistencia elevada a diferencias de presión
- Alta capacidad de absorción mediante filtración en profundidad con una resistencia de paso baja
- Buena resistencia química
- Alto grado de separación de partículas muy finas
- Estructura resistente al desgarre

Grado de filtración

- 3 ... 25 μm (otros grados de filtración a petición)

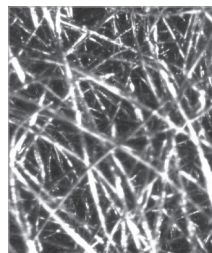


Papel filtrante

- Material filtrante de fibras de celulosa con impregnación especial
- Variante económica con buena capacidad de absorción de suciedad
- No apto para medios acuosos

Grado de filtración

- 10 ... 50 μm (otros grados de filtración a petición)

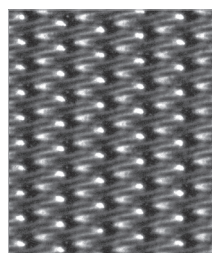


Tela no tejida de acero fino

- Fibras de metal sinterizadas con estructura laberíntica tridimensional para filtración de profundidad
- Baja resistencia de paso con una capacidad de absorción de suciedad alta
- Excelente resistencia química y térmica

Grado de filtración

- 3 ... 25 μm (otros grados de filtración a petición)



Tela de acero fino

- Tejido de malla metálica de material 1.4301 o 1.4305 para filtración de superficies
- Tipo de tejido: Malla cuadrada o trencillo
- Baja resistencia de paso por superficie de cribado de poros grandes
- Excelente resistencia química y térmica

Grado de filtración

- 10 ... 1000 μm (otros grados de filtración a petición)



Elementos filtrantes de recambio para aplicaciones con aceites hidráulicos y lubricantes
Material filtrante

- Tela no tejida de fibra de vidrio
- Napa de poliéster
- Papel filtrante
- Tela no tejida de acero fino
- Tela de acero fino

Grados de filtración

- ver página 26

máx. Δp^* colapso

- 10 ... 25 bar / 145 ... 362 PSI

Materiales de junta

- NBR (Buna-N®)
- FKM (Viton®)
- EPDM

Bypass

- 1 ... 7 bar / 0 ... 101 PSI

Tapas superiores

- Plástico / Acero / Acero fino (otras tapas superiores a petición)

Nota: *Resistencia al colapso y estallido conforme a ISO 2941.

Elementos filtrantes de recambio para filtros de retorno

B
Material filtrante

- Tela no tejida de fibra de vidrio
- Napa de poliéster
- Papel filtrante
- Tela no tejida de acero fino
- Tela de acero fino

Grados de filtración

- ver página 26

máx. Δp^* colapso

- 10 ... 210 bar / 145 ... 3045 PSI

Materiales de junta

- NBR (Buna-N®)
- FKM (Viton®)
- EPDM

Tapas superiores

- Acero / Acero fino / Aluminio (otras tapas superiores a petición)

Nota: *Resistencia al colapso y estallido conforme a ISO 2941.

Elementos filtrantes de recambio para filtros de presión


Elementos filtrantes de recambio para aplicaciones con aceites hidráulicos y lubricantes

Elementos filtrantes de recambio para filtros Spin On (ver páginas 168 - 173)

B

**máx. Δp^* colapso**

- 5 ... 10 bar / 72 ... 145 PSI

Material de la junta

- NBR (Buna-N®)

Conexiones

- BSP / UNF / NPT

Nota: *Resistencia al colapso y estallido conforme a ISO 2941.

Elementos filtrantes de recambio para cestillos de succión

**Material filtrante**

- Tela de acero fino

Grados de filtración

- 60, 125, 250 μm

Caudal

- 12 - 400 l/min / 3.1 - 104 US GPM

Bypass

- 0,2 bar / 2.9 PSI

Tapas superiores

- Aluminio / Plástico

Conexiones

- BSP / NPT

Nota: *Resistencia al colapso y estallido conforme a ISO 2941.

Para obtener más información consultar el catálogo 10 - Accesorios hidráulicos STAUFF.



Claves de elementos filtrantes STAUFF

Junto a elementos filtrantes originales para la carcasa propia, STAUFF permite acceder completamente a los elementos filtrantes de recambio, entre ellos con la misma calidad y construcción que los productos de:

- Argo-Hytos
- Donaldson
- Eppensteiner Bosch Rexroth
- Parker Fairey Arlon
- Hydac
- Mahle
- Internormen
- Pall
- Parker
- Otros modelos a petición.

STAUFF ofrece múltiples posibilidades de claves, dimensionamiento y cálculo de filtros apoyando así a los clientes y personas interesadas en el diseño de soluciones eficientes:

- Búsqueda online de filtros con más de 65.000 grupos de datos en www.filterinterchange.com
- Base de datos online para filtros con dimensiones, superficies filtrantes y diagramas
- Software de selección de filtros para un dimensionamiento y cálculo cómodos de los filtros

Gracias a una excelente capacidad de absorción de suciedad, todos los materiales filtrantes ofrecidos por STAUFF convencen gracias a tiempos operativos largos y a una elevada estabilidad en el valor β :

- Tela no tejida de fibra de vidrio, napa de poliéster, napa de papel, tela no tejida de acero fino (grado de filtración entre 3 μm y 25 μm), así como tela de acero fino (grado entre 10 μm y 1000 μm).
- Presión diferencial máxima en función del medio filtrante y la aplicación a elegir entre 16 bar / 232 PSI, 30 bar / 435 PSI o 210 bar / 3000 PSI.

Su distribuidor oficial STAUFF estará encantado de ayudarle a elegir el elemento filtrante de recambio STAUFF correcto.

B

Encuentre el elemento filtrante de recambio STAUFF adecuado en

www.filterinterchange.com



Tan fácil como:



buscar



solicitar



guardar

Sus ventajas:

- Más de 65000 grupos de datos de varios fabricantes
- Claves para todos los modelos y tipos de filtros comunes en el mercado
- Función de bloc de notas para guardar los resultados de búsqueda
- Consulta de precio y plazo de entrega con historial de pedidos

Clave de pedido

RE - 045 - G - 20 - B / X - 123456

① ② ③ ④ ⑤ ⑥ ⑦

① Tipo

Serie	Elemento filtrante
Elemento de filtro de alta presión Argo-Hytos	SD
Elemento de filtro de presión media Argo-Hytos	MD
Elemento de filtro de retorno Argo-Hytos	RD
Elemento de filtro de aspiración Argo-Hytos	AD
Elemento de filtro de alta presión Eppensteiner Bosch Rexroth	SS
Elemento de filtro de retorno Eppensteiner Bosch Rexroth	RS
Elemento de filtro de baja presión Eppensteiner Bosch Rexroth	LS
Elemento de filtro de alta presión Parker Fairey Arlon	SA
Elemento de filtro de retorno Parker Fairey Arlon	RA
Elemento de filtro de alta presión Hydac	SE
Elemento de filtro de retorno Hydac	RE
Elemento de filtro de alta presión Mahle	SL
Elemento de filtro de baja presión Mahle	ML
Elemento de filtro de retorno Mahle	RL
Elemento de filtro de alta presión Internormen	SN
Elemento de filtro de retorno Internormen	RN
Elemento de filtro de alta presión Pall	SP
Elemento de filtro de retorno Pall	RP
Elemento de filtro de tubo Norm	NL
Elemento de filtro de retorno Norm	NR
Elemento filtrante Spin On	SFC
Elemento especial STAUFF	SXX

Nota: Otras series a petición.

② Tamaño nominal

En función del caudal nominal o de la longitud del elemento

③ Material filtrante y área de presión diferencial

Tela no tejida de acero fino, resistencia a la diferencia de presión alta	A, M
Tela de acero fino, resistencia a la diferencia de presión baja	B, S
Napa de poliéster, resistencia a la diferencia de presión alta	C, Q
Papel filtrante, resistencia a la diferencia de presión baja	D, K, L, N
Tela no tejida de fibra de vidrio, resistencia a la diferencia de presión baja	E, G
Tela no tejida de fibra de vidrio, resistencia a la diferencia de presión alta	F, H
Tela de acero fino, resistencia a la diferencia de presión alta	R, T, W

④ Grado de filtración

Tela de acero fino	
10 μm	10
20 μm	20
25 μm	25
40 μm	40
50 μm	50
60 μm	60
80 μm	80
100 μm	100
125 μm	125
150 μm	150
200 μm	200
500 μm	500
1000 μm	1000

Tela no tejida de acero fino	
3 μm	03
5 μm	05
10 μm	10
20 μm	20
25 μm	25

Papel filtrante	
10 μm	10
20 μm	20
50 μm	50

④ Grado de filtración

Tela no tejida de fibra de vidrio	
3 μm	03
5 μm	05
10 μm	10
15 μm	15
20 μm	20
25 μm	25

Napa de poliéster	
3 μm	03
5 μm	05
10 μm	10
20 μm	20
25 μm	25

Nota: Otros grados de filtración y modelos a petición.

⑤ Material de la junta

NBR (Buna-N®)	B
FKM (Viton®)	V
EPDM	E

Nota: Otros materiales de junta a petición.

⑥ Número de serie

Solo como información **X**

⑦ Número especial STAUFF

En caso de diferencias con el modelo estándar **X**



Soluciones especiales específicas de cliente

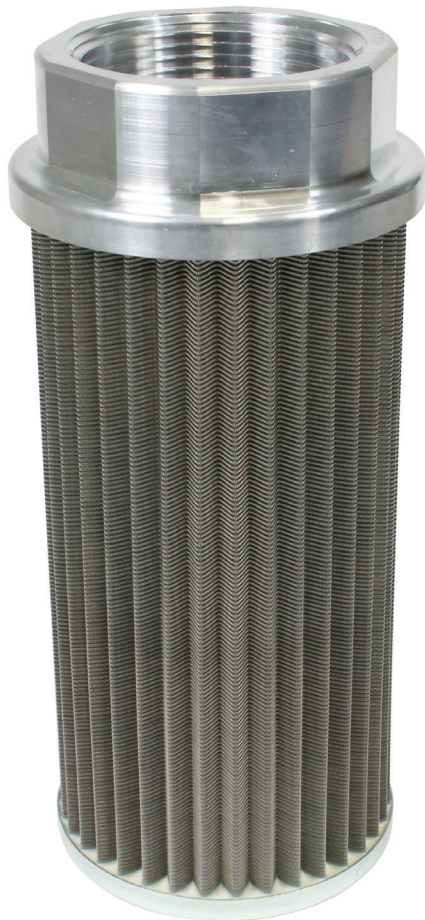
B



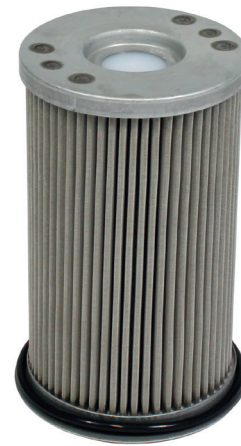
Elemento filtrante para amoníaco



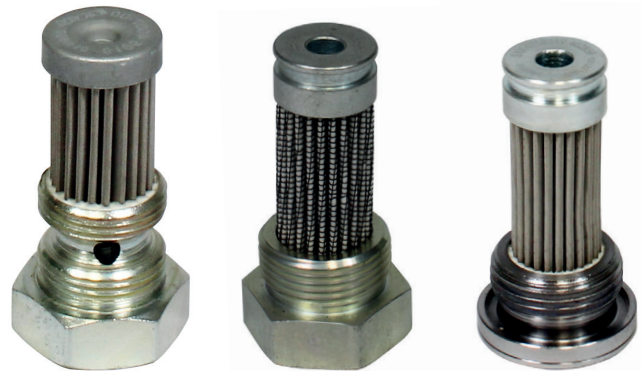
Filtro de bloque para alta presión y elemento filtrante con rosca integrada



Cestillo de succión de diseño especial



Elemento filtrante con bypass y junta especial



Elemento filtrante con rosca integrada

Soluciones especiales definidas por el cliente adicionalmente a la gama de productos original existente STAUFF Filtration Technology conforme a las especificaciones del cliente o a los diseños propios de STAUFF.

Si tiene requisitos similares, póngase en contacto con STAUFF.



Lista de control para dimensionamiento de carcasas del filtro

Utilice la siguiente lista de control para el dimensionamiento de carcasas de filtro. Copie o escanee e imprima esta página, complete el máximo de informaciones posibles y envíe

esta página junto con su pedido a su representante STAUFF más cercano. Si es posible, indique con su pedido también una cantidad de producción y marque si se trata de un pedido

único o recurrente. Estaremos encantados de atender su petición.

Informaciones sobre el fluido empleado

Tipo de fluido Marca Denominación ISO

Viscosidad de fluido mm²/s cSt

Temperatura de fluido °C °F En frío En caliente

Informaciones sobre la carcasa del filtro

Posición en el sistema hidráulico Conducto de succión Conducto de presión Conducto de retorno

Presión de servicio bar PSI

Caudal nominal l/min US GPM

Válvulas No

Sí: Válvula de bypass Válvula reversible Válvula de retención Válvula multifunción

Indicador de suciedad No

Sí: Óptico Eléctrico Óptico-eléctrico

Tipo y tamaño de conexión

Material de la junta NBR (Buna®) FKM (Viton®) otros

Información sobre el elemento filtrante

Medio filtrante Tela no tejida de fibra de vidrio Napa de poliéster Papel filtrante Tela no tejida de acero fino Tela de acero fino

Grado de filtración μm

Pureza del aceite (conforme a ISO 4406)

Información sobre la aplicación

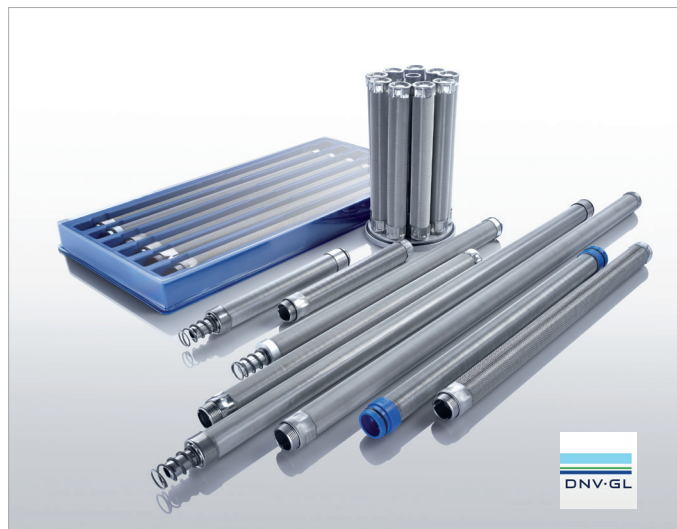
Información sobre influencias medioambientales

Otros datos/informaciones

B


Elementos filtrantes de recambio para filtros sencillos, dobles y automáticos

Bloques de rosca y de inserción ■ Tipo SFK



Producimos bloques de rosca y de inserción en acero fino o plástico, adecuados para todos los filtros sencillos, dobles y automáticos.

Largo

- 220 mm ... 750 mm / 8.66 in ... 29.53 in

Diámetro

- 30 mm / 1.18 in

Material filtrante

- Tela de acero fino

Grados de filtración

- 10 ... 200 µm (otros grados de filtración a petición)

Tapas superiores

- Acero fino / Plástico

Aplicación

- Para aceites lubricantes, combustibles, agua, productos químicos y aceites refrigerantes

Cribas de estrella, de cestillo y de aro ■ Tipos SBS y SBK



Suministramos cribas de estrella, de cestillo y de aro de alta calidad en acero fino con tejidos del filtro doblados especialmente, que ofrecen una calidad de filtración muy buena y tiempos operativos largos.

Largo

- 95 mm ... 390 mm / 3.74 in ... 15.35 in

Diámetro

- 65 mm ... 85 mm / 2.56 in ... 3.35 in

Material filtrante

- Tela de acero fino

Grados de filtración

- 10 ... 200 µm (otros grados de filtración a petición)

Tapas superiores

- Acero fino

Aplicación

- Para aceites lubricantes, combustibles, agua, productos químicos y aceites refrigerantes

Bloques para combustible ■ Tipo SFK-439



Los bloques para combustible de STAUFF separan las partículas del flujo de combustible, el último nivel de filtración antes de la inyección directa en la cámara del motor o de combustión.

Largo

- 439 mm / 17.28 in

Diámetro

- 48 mm / 1.89 in

Material filtrante

- Tela de acero fino

Grados de filtración

- 6 µm o 10 µm

Tapas superiores

- Acero fino

Aplicación

- Gracias al modelo doblado en estrella con tejido de soporte, los bloques para combustible STAUFF ofrecen la máxima superficie filtrante, combinada con un tiempo operativo largo e índices de separación excelentes.



Elementos filtrantes de recambio para filtros sencillos, dobles y automáticos

Los elementos de papel STAUFF están plegados de tal forma que en el espacio menor se puede obtener una superficie filtrante máxima y, con ello, tiempos operativos largos. La protección de poliéster permite una manipulación segura al montar o desmontar sin dañar los pliegues.

Largo

- 254 mm, 500 mm o 750 mm / 10.00 in, 19.69 in o 29.53 in (otras longitudes a petición)

Diámetro

- 124 mm / 4.88 in

Material filtrante

- Papel, fibra de vidrio y poliéster (tela de acero fino a petición)

Grados de filtración

- 10 µm o 50 µm (otros grados de filtración a petición)

Tapas superiores

- Acero galvanizado o acero fino

Aplicación

- Filtros de bypass o de aclarado para filtros automáticos, así como filtros dobles para aceites lubricantes

Elementos de papel, fibra de vidrio y poliéster ■ Tipo SBS-124

B

Los bloques de plástico que pueden aclararse tienen un tejido, así como una estructura especiales, lo que garantiza la seguridad y la protección óptima de los motores. Las tapas superiores inyectadas permiten un montaje y desmontaje rápidos, ya que simplemente se insertan.

Largo

- 320 mm o 445 mm / 12.59 in o 17.52 in

Diámetro

- 19 mm ... 33 mm / 0.75 in ... 1.29 in

Material filtrante

- Plástico (tela de acero fino a petición)

Grados de filtración

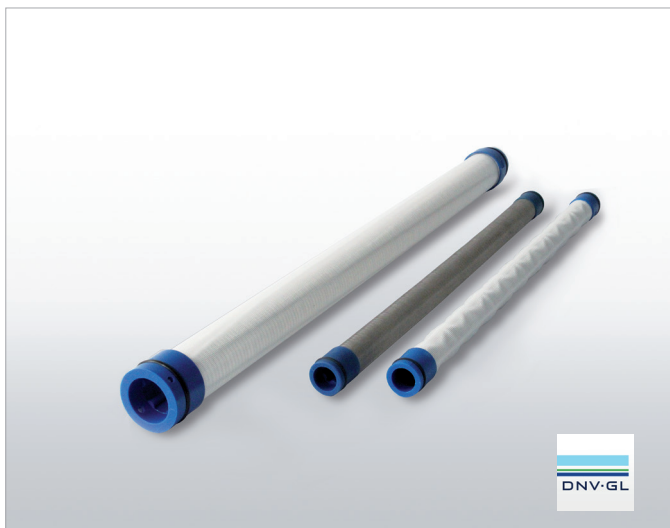
- 25 µm o 31 µm

Tapa superior

- Plástico

Aplicación

- Prefiltros de motores

Bloques de plástico ■ Tipo SFK-320 y SFK-445


Las cribas de cubierta con diferentes tamaños y grados de filtración completan el programa de elementos filtrantes de recambio STAUFF.

Largo

- 128 mm ... 723 mm / 5.03 in ... 28.46 in

Diámetro

- 86 mm ... 230 mm / 3.39 in ... 9.05 in

Material filtrante

- Tela de acero fino

Grados de filtración

- 10 µm ... 2000 µm

Tapa superior

- Aluminio

Aplicación

- Filtración de lubricantes y combustibles, así como agua en el sector marítimo, limpieza de agua, aceites, aceites refrigerantes y productos químicos en la industria de procesamiento.

Cribas de cubierta ■ Tipo SBM




Listado de filtros de presión 36

SF / SF-TM / SFA / SFZ / SMPF


Filtro de alta presión (Inline) SF 37 - 40
 Máx. 420 bar / 6000 PSI
 Máx. 1135 l/min / 300 US GPM

Datos técnicos / Dimensiones 38 - 39

Clave de pedido - Filtros de alta presión 40

Clave de pedido - Elementos filtrantes 40


Filtro de alta presión (Top-mounted) SF-TM 41 - 44
 Máx. 315 bar / 4560 PSI
 Máx. 1135 l/min / 300 US GPM

Datos técnicos / Dimensiones 42 - 43

Clave de pedido - Filtros de alta presión 44

Clave de pedido - Elementos filtrantes 44


Filtro de alta presión (Sandwich) SFZ 45 - 48
 Máx. 315 bar / 4560 PSI
 Máx. 30 l/min / 8 US GPM

Datos técnicos / Dimensiones 46 - 47

Clave de pedido - Filtros de alta presión 48

Clave de pedido - Elementos filtrantes 48


Filtro de presión media (Inline) SFA 49 - 52
 Máx. 160 bar / 2320 PSI
 Máx. 240 l/min / 70 US GPM

Datos técnicos / Dimensiones 50 - 51

Clave de pedido - Filtros de presión media 52

Clave de pedido - Elementos filtrantes 52

Válvulas (para SF / SF-TM / SFA / SFZ) 53

HV

Indicadores de suciedad (para SF / SF-TM / SFA / SFZ) 54 - 55

HI

Curvas características de caudal 56 - 58

SF / SF-TM / SFA / SFZ


Filtro de presión media (Inline) SMPF 59 - 62
 Máx. 110 bar / 1600 PSI
 Máx. 90 l/min / 25 US GPM

Datos técnicos / Dimensiones 60 - 61

Clave de pedido - Filtros de presión media 62

Clave de pedido - Elementos filtrantes 62

Indicadores de suciedad 63

HIM

Curvas características de caudal 64

SMPF

Lista de control para dimensionamiento de carcasas del filtro 65


Descripción

Los filtros de presión se han diseñado para montar en el bloque de control o en tuberías en equipos hidráulico y de lubricación. Los filtros de presión se colocan directamente detrás de la bomba y limpian el aceite hidráulico detrás de la bomba, antes de pasar por los otros componentes, como válvulas, cilindros, etc. El motivo principal de la filtración de presión es la protección de componentes sensibles. Las partículas de desgaste de la bomba se extraen inmediatamente del aceite hidráulico. Además de funcionar como filtro de protección, los filtros de presión sirven también para cumplir el grado de pureza requerido.

Debido a la alineación directa tras la bomba, los filtros de presión deben resistir la presión máxima del sistema. El elemento filtrante en el filtro de presión debe resistir también las cargas y está incorporado de forma más compleja que el filtro de retorno.

Los filtros de presión STAUFF están disponibles en diferentes modelos, tamaños y configuraciones.

Compatibilidad con los medios

- Aceites minerales, otros líquidos a petición.

Opciones y accesorios

Válvulas

- Disponible como válvula de bypass, reversible, de retención o multifunción

Indicador de suciedad

- Si se desea, con indicador de suciedad óptico, eléctrico u óptico-eléctrico



Serie SF

- Filtros de alta presión, diseñados para el montaje en tuberías
- Orificios de fijación arriba y conexiones para líquidos laterales
- De forma opcional disponibles también con cubo de filtrado de dos piezas
- Presión de servicio: máx. 420 bar / 6000 PSI
- Caudal nominal: máx. 1135 l/min / 300 US GPM
- Materiales: cabezal del filtro de fundición nodular, cubo de filtrado en acero de extrusión en frío a elegir BSP, NPT, rosca SAE o brida SAE (ISO 6162-1/2)
- Conexiones:



Serie SFA

- Filtros de presión media, diseñados para el montaje en tuberías
- Orificios de fijación arriba y conexiones para líquidos laterales
- Estructura ligera, poco peso
- Presión de servicio: máx. 160 bar / 2320 PSI
- Caudal nominal: máx. 240 l/min / 70 US GPM
- Materiales: cabezal y cubo de filtro de aluminio a elegir BSP, NPT, rosca SAE o brida SAE (ISO 6162-1)
- Conexiones:



Serie SF-TM

- Filtro de alta presión, diseñado para montar en el bloque de control
- Orificios de fijación y conexiones para líquidos arriba
- De forma opcional disponibles también con cubo de filtrado de dos piezas
- Presión de servicio: máx. 315 bar / 4560 PSI
- Caudal nominal: máx. 1135 l/min / 300 US GPM
- Materiales: cabezal del filtro de fundición nodular o acero de fácil mecanizado, cubo de filtrado en acero de extrusión en frío



Serie SMPF

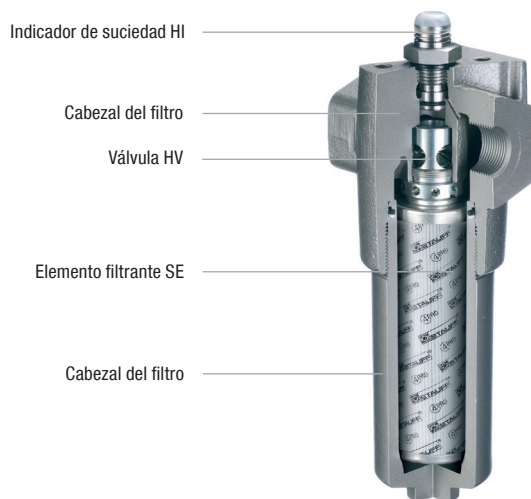
- Filtros de presión media, diseñados para el montaje en tuberías
- Presión de servicio: máx. 110 bar / 1600 PSI
- Caudal nominal: máx. 90 l/min / 25 US GPM
- Materiales: cabezal y cubo de filtro de aluminio
- Conexiones: BSP, rosca SAE



Serie SFZ

- Filtro de alta presión, diseñado para montar en placas intermedias en bloques de control
- Disponible en versión para derecha o izquierda
- Presión de servicio: máx. 315 bar / 4560 PSI
- Caudal nominal: máx. 30 l/min / 8 US GPM
- Materiales: cabezal del filtro de acero de fácil mecanizado, cubo de filtrado en acero de extrusión en frío



Filtro de alta presión ■ Tipo SF

Descripción

Los filtros de alta presión SF de STAUFF han sido diseñados para montar en tuberías de equipos hidráulicos con una presión de servicio máxima de 420 bar / 6000 PSI. En combinación con los elementos filtrantes SE de STAUFF garantizan una alta eficiencia en la separación de partículas sólidas. La alta capacidad de absorción de suciedad asegura tiempos operativos largos y reduce así los trabajos de mantenimiento.

Datos técnicos
Tipo de construcción

- Diseñados para montar en tuberías con orificios de fijación arriba

Material

- Cabezal del filtro: Fundición nodular
- Cubo de filtrado: Acero de extrusión en frío
- Juntas tóricas: NBR (Buna-N®)
FKM (Viton®)
EPDM (caucho de etileno propileno dieno)
- Aro de apoyo: PTFE (politetrafluoroetileno)

Conexiones

- BSP
- NPT
- Rosca de junta tórica SAE
- Brida SAE 3000 PSI (Code 61)
- Brida SAE 6000 PSI (Code 62)

Otras conexiones a petición.

Presión de servicio

- Máx. 420 bar / 6000 PSI

Presión de estallido

- Mín. 1260 bar / 18275 PSI

Margen de temperaturas

- -10 °C ... +100 °C / +14 °F ... +212 °F

Elementos filtrantes

- Especificaciones, ver página 40

Compatibilidad con los medios

- Aceites minerales, otros líquidos a petición.

Opciones y accesorios
Válvulas

- Válvula de bypass: Bypass del elemento filtrante sucio al alcanzar la presión de apertura de $6^{+0,5}$ bar / $87^{+7,25}$ PSI Δp . Otras presiones de apertura a petición.
- Válvula de retención: Evita la marcha en vacío del siguiente conducto al cambiar el elemento.
- Válvula reversible: Bypass del elemento filtrante con el sentido de flujo inverso.
- Válvula multifunción: Presión de apertura $6^{+0,5}$ bar / $87^{+7,25}$ PSI. Válvula reversible y de retención con bypass en una válvula.

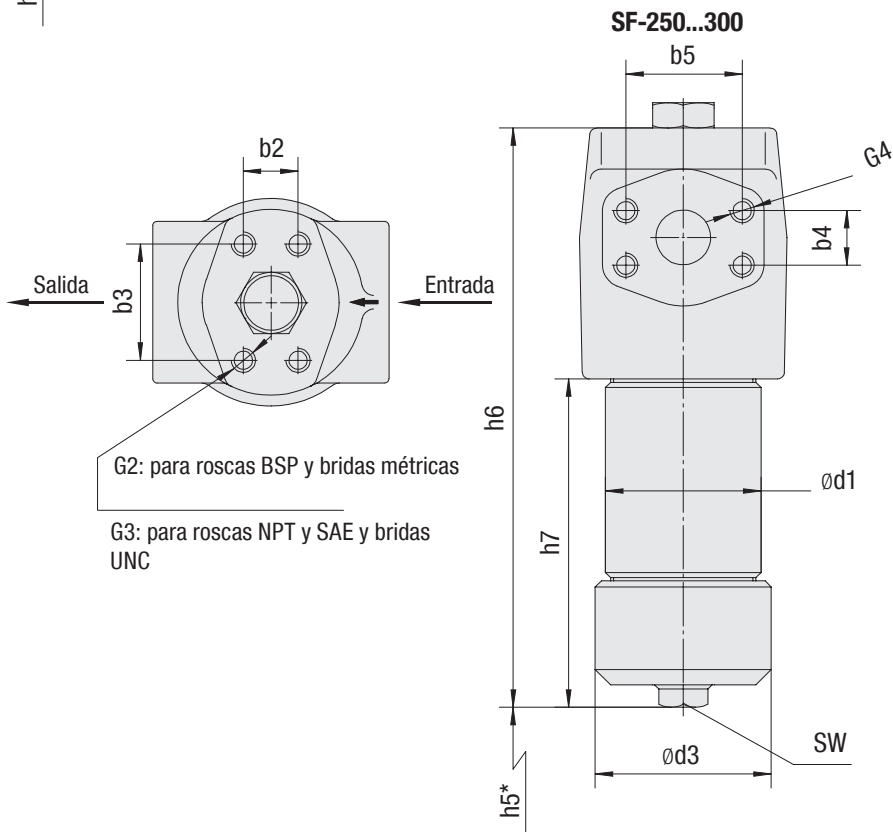
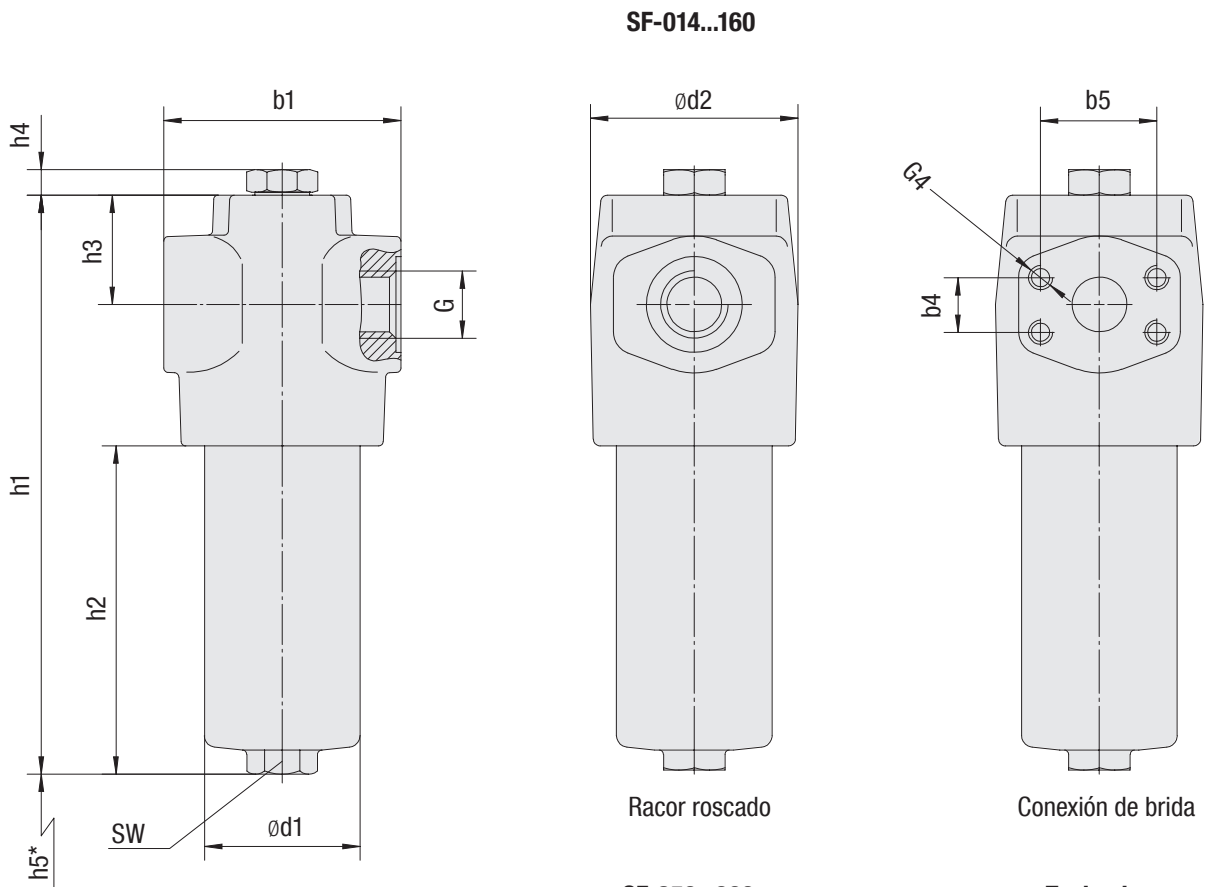
Indicadores de suciedad

- Presión de reacción: $5^{-0,5}$ bar / $72,5^{-7,25}$ PSI Δp
Otras presiones de reacción a petición.
- Indicadores de presión diferencial disponibles:
 - Óptico
 - Eléctrico
 - Óptico-eléctrico (24 V CC, 110 V CA, 230 V CA)
 - Óptico-eléctrico de dos niveles (24 V CC)



Filtro de alta presión ▪ Tipo SF

G



* Dimensión de montaje recomendada para el cambio de elemento



Filtro de alta presión ■ Tipo SF

Racor roscado G	Tamaño nominal SF									
	014	030	045	070	125	090	160	250	300	
BSP	3/4	3/4	1-1/4	1-1/4	1-1/4	1-1/2	1-1/2	1-1/2	1-1/2	
NPT	3/4	3/4	1-1/4	1-1/4	1-1/4	1-1/2	1-1/2	1-1/2	1-1/2	
Rosca de junta tórica SAE	1-1/16-12	1-1/16-12	1-5/8-12	1-5/8-12	1-5/8-12	1-7/8-12	1-7/8-12	1-7/8-12	1-7/8-12	
Brida SAE 3000 PSI	3/4	3/4	1-1/4	1-1/4	1-1/4	1-1/2	1-1/2	1-1/2	1-1/2	
Brida SAE 6000 PSI	3/4	3/4	1-1/4	1-1/4	1-1/4	1-1/2	1-1/2	1-1/2	1-1/2	
Peso (kg/lbs) incl. elemento y cubo de filtrado de una pieza	5,3	6,2	10,3	12	16,3	27	35,5	-	-	
	11,7	13,7	22,7	26,5	35,9	59,9	78,3	-	-	
Peso (kg/lbs) incl. elemento y cubo de filtrado de dos piezas	5,9	6,9	12,2	13,7	20	32	39,3	49	57,3	
	13	15,2	26,9	30,2	44,1	70,5	86,5	108	126,3	

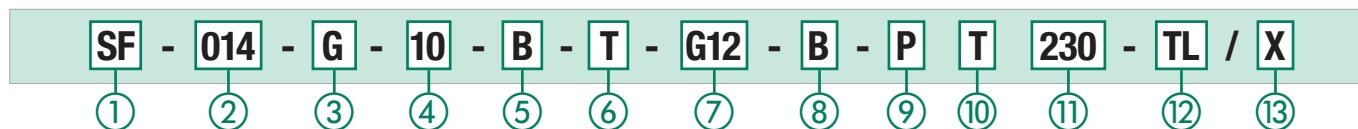
Dimensiones (mm/in)	Tamaño nominal SF									
	014	030	045	070	125	090	160	250	300	
b1	104	104	128	128	128	178	178	178	178	
	4.10	4.10	5.04	5.04	5.04	7.01	7.01	7.01	7.01	
d2	91	91	116	116	116	159	159	159	159	
	3.58	3.58	4.57	4.57	4.57	6.26	6.26	6.26	6.26	
h3	48	48	49,5	49,5	49,5	72	72	72	72	
	1.89	1.89	1.95	1.95	1.95	2.84	2.84	2.84	2.84	
h4	12,5	12,5	12,5	12,5	12,5	12,5	12,5	12,5	12,5	
	.49	.49	.49	.49	.49	.49	.49	.49	.49	
con cubo de filtrado de una pieza Serie SF	d1	68	68	95	95	95	130	130	130	130
		2.68	2.68	3.74	3.74	3.74	5.12	5.12	5.12	5.12
	h1	188	254	239	298	483	323	494	-	-
		7.40	10.00	9.41	11.73	19.11	12.72	19.45	-	-
	h2	78	144	103	161	343	148	319	-	-
		3.07	5.67	4.06	6.34	13.5	5.83	12.56	-	-
	recom.*	100	170	140	200	380	190	360	-	-
		3.94	6.69	5.51	7.87	14.96	7.48	14.17	-	-
	min.*	85	85	120	120	120	150	150	-	-
		3.35	3.35	4.72	4.72	4.72	5.91	5.91	-	-
	SW	27	27	32	32	32	36	36	36	36
		1.06	1.06	1.26	1.26	1.26	1.42	1.42	1.42	1.42
con cubo de filtrado de dos piezas Serie SF...TL	d1	70	70	101,6	101,6	101,6	133	133	133	133
		2.76	2.76	4	4	4	5.24	5.24	5.24	5.24
	d3	84	84	115	115	115	155	155	155	155
		3.31	3.31	4.53	4.53	4.53	6.10	6.10	6.10	6.10
	h5	65	130	100	160	340	120	290	425	590
		2.56	5.12	3.94	6.30	13.39	4.72	11.42	16.73	23.23
	h6	190	256	241	300	485	329,5	500,5	656,5	821,5
		7.48	10.08	9.49	11.81	19.10	12.97	19.71	25.85	32.34
	h7	80	146	103	163	344	154,5	325,5	481,5	646,5
		3.15	5.75	4.06	6.42	13.54	6.08	12.82	18.96	25.45
	SW	27	27	32	32	32	36	36	36	36
		1.06	1.06	1.26	1.26	1.26	1.42	1.42	1.42	1.42
Dimensiones Brida SAE 3000 PSI	b4	22,3	22,3	30,2	30,2	30,2	35,7	35,7	35,7	35,7
		.88	.88	1.87	1.87	1.87	1.41	1.41	1.41	1.41
	b5	47,6	47,6	58,7	58,7	58,7	69,9	69,9	69,9	69,9
Dimensiones Brida SAE 6000 PSI	G4	M10 x 15	M10 x 15	M10 x 18			M12 x 20			
		3/8-16 UNC	3/8-16 UNC	7/16-14 UNC			1/2-13 UNC			
	b4	23,8	23,8	31,8	31,8	31,8	36,5	36,7	36,7	36,7
Dimensiones Brida SAE 6000 PSI	b4	.94	.94	1.25	1.25	1.25	1.44	1.45	1.45	1.45
		50,8	50,8	66,6	66,6	66,6	79,3	79,4	79,4	79,4
	G4	2,00	2,00	2,62	2,62	2,62	3,12	3,13	3,13	3,13
Dimensiones Brida SAE 6000 PSI	G4	M10 x 15		M14 x 17			M16 x 20			
		3/8-16 UNC		1/2-13 UNC			5/8-11 UNC			

Nota: recom.*: recomendado | min.*: mínimo

Dimensiones (mm/in)	Tamaño nominal SF									
	014	030	045	070	125	090	160	250	300	
T	b2	23,8	23,8	31,6	31,6	31,6	36,7	36,7	36,7	36,7
		.94	.94	1.24	1.24	1.24	1.45	1.45	1.45	1.45
	b3	50,8	50,8	66,7	66,7	66,7	79,4	79,4	79,4	79,4
		2,00	2,00	2,63	2,63	2,63	3,13	3,13	3,13	3,13
TH (opcional)	G2	M10 x 15		M14 x 17			M16 x 20			
		3/8-16 UNC x .59		1/2-13 UNC x .79			5/8-11 UNC x .79			
	b2	32	32	35	35	35	60	60	60	60
		1.26	1.26	1.38	1.38	1.38	2.36	2.36	2.36	2.36
b3	56	56	85	85	85	115	115	115	115	
	2.20	2.20	3.35	3.35	3.35	4.53	4.53	4.53	4.53	
G2	M6 x 9		M10 x 15			M12 x 20				
	1/2-28 UNF x .35		3/8-24 UNF x .59			1/2-20 UNF x .79				



Carcasa del filtro de alta presión / Filtro completo ▪ Tipo SF



1 Tipo

Filtros de alta presión **SF**

2 Tamaño

Caudal nominal	Tamaño nominal
60 l/min / 14 US GPM	014
110 l/min / 30 US GPM	030
160 l/min / 45 US GPM	045
240 l/min / 70 US GPM	070
330 l/min / 90 US GPM	090
475 l/min / 125 US GPM	125
660 l/min / 160 US GPM	160
990 l/min / 250 US GPM	250
1135 l/min / 300 US GPM	300

Nota: El valor característico exacto del flujo depende del elemento filtrante seleccionado, ver páginas 57 / 58.

3 Material filtrante

Material	máx. Δp* colapso	Grados de filtración disponibles	Código
Sin elemento filtrante	-	-	O
Tela no tejida de fibra de vidrio	25 bar / 363 PSI	3, 5, 10, 20	G
Tela no tejida de fibra de vidrio	210 bar / 3045 PSI		H
Tela no tejida de acero fino	210 bar / 3045 PSI		A
Tela de acero fino	30 bar / 435 PSI	25, 50, 100, 200	S

Nota: *Resistencia al colapso y estallido conforme a ISO 2941.

4 Grado de filtración

3 μm	03
5 μm	05
10 μm	10
20 μm	20
25 μm	25
50 μm	50
100 μm	100
200 μm	200

Nota: Otros grados de filtración a petición

5 Material de la junta

NBR (Buna-N®)	B
FKM (Viton®)	V
EPDM	E

Nota: Otros materiales de junta a petición.

6 Brida de conexión

Tipo T	T
Tipo TH (opcional)	TH

7 Tipo de conexión

Tipo de conexión	Tipo de rosca	Tamaño	Código	Tamaño	Código	Tamaño	Código
		014 030		045 070 125		090 160 250 300	
BSP	métrica	3/4	G12	1-1/4	G20	1-1/2	G24
BSP	métrica	1	G16	1-1/2	G24	-	-
NPT	UNC	3/4	N12	1-1/4	N20	1-1/2	N24
Rosca de junta tórica SAE	UNC	1-1/16-12	U12	1-5/8-12	U20	1-7/8-12	U24
Brida SAE 6000 PSI	métrica	3/4	C612M	1-1/4	C620M	1-1/2	C624M
Brida SAE 6000 PSI	UNC	3/4	C612U	1-1/4	C620U	1-1/2	C624U
Brida SAE 3000 PSI	métrica	3/4	C312M	1-1/4	C320M	1-1/2	C324M
Brida SAE 3000 PSI	UNC	3/4	C312U	1-1/4	C320U	1-1/2	C324U
Brida SAE 3000 PSI	métrica	1	C316M	-	-	2	C332M
Brida SAE 3000 PSI	UNC	1	C316U	-	-	2	C332U

Nota: Otras conexiones a petición. Se debe dar preferencia a las series en negrita.

8 Válvula

Sin válvula	O
Válvula de bypass	B
Válvula de retención	N
Válvula reversible	R
Válvula multifunción	M

9 Indicador de suciedad

Sin indicador de suciedad	O
Óptico, con reset automático	A
Óptico, con reset manual	V
Eléctrico	E
Eléctrico, conector Deutsch	ED
Óptico-eléctrico	P
Óptico-eléctrico de dos niveles	D024

10 Termostop

Sin Termostop	ohne
Con Termostop	T

11 Tensión de conexión (solo modelo P)

24 V CC	024
110 V CA	110
230 V CA	230

12 Modelo Cubo de filtrado

Con cubo de filtrado de una pieza	sin
Con cubo de filtrado de dos piezas	TL

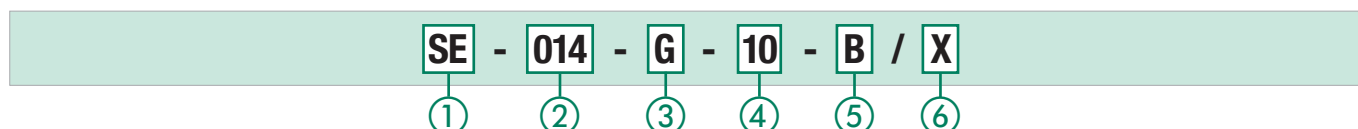
Nota: Tamaños SF-250 y SF-300 solo disponibles en la versión TL.

Modelo con tornillo de purga de aceite disponible a petición.

13 Número de serie

Solo como información	X
-----------------------	----------

Elementos filtrantes ▪ Tipo SE



1 Tipo

Serie de elementos filtrantes **SE**

2 Tamaño

Carcasa de filtro correspondiente

3 Material filtrante

Material	máx. Δp* colapso	Grados de filtración disponibles	Código
Tela no tejida de fibra de vidrio	25 bar / 363 PSI	3, 5, 10, 20	G
Tela no tejida de fibra de vidrio	210 bar / 3045 PSI		H
Tela no tejida de acero fino	210 bar / 3045 PSI		M
Tela de acero fino	30 bar / 435 PSI	25, 50, 100, 200	S

Nota: *Resistencia al colapso y estallido conforme a ISO 2941.

4 Grado de filtración

3 μm	03
5 μm	05
10 μm	10
20 μm	20
25 μm	25
50 μm	50
100 μm	100
200 μm	200

Nota: Otros grados de filtración a petición

5 Material de la junta

NBR (Buna-N®)	B
FKM (Viton®)	V
EPDM	E

Nota: Otros materiales de junta a petición.

6 Número de serie

Solo como información	X
-----------------------	----------



Filtro de alta presión ▪ Tipo SF-TM

C
Descripción

Los filtros de alta presión SF-TM de STAUFF han sido diseñados para montar en el bloque de control de equipos hidráulicos con una presión de servicio máxima de 315 bar / 4560 PSI. En combinación con los elementos filtrantes SE de STAUFF garantizan una alta eficiencia en la separación de partículas sólidas. La alta capacidad de absorción de suciedad asegura tiempos operativos largos y reduce así los trabajos de mantenimiento.

Datos técnicos
Tipo de construcción

- Diseñados para montar en el bloque de control con orificios de fijación y conexiones para líquidos arriba

Material

- Cabezal del filtro: SF-TM-014 ... 070 Acero de fácil mecanizado
SF-TM-090 ... 300 Fundición nodular
- Cubo de filtrado: Acero de extrusión en frío
- Juntas tóricas: NBR (Buna-N®)
FKM (Viton®)
EPDM (caucho de etileno propileno dieno)
- Aro de apoyo: PTFE (politetrafluoroetileno)

Presión de servicio

- Máx. 315 bar / 4560 PSI

Presión de estallido

- Mín. 945 bar / 13705 PSI

Margen de temperaturas

- -10 °C ... +100 °C / +14 °F ... +212 °F

Elementos filtrantes

- Especificaciones, ver página 44

Compatibilidad con los medios

- Aceites minerales, otros líquidos a petición.

Opciones y accesorios
Válvula

- Válvula de bypass: Bypass del elemento filtrante sucio al alcanzar la presión de apertura de $6^{+0,5}$ bar / $87^{+7,25}$ PSI Δp .
Otras presiones de apertura a petición.
- Válvula de retención: Evita la marcha en vacío del siguiente conducto al cambiar el elemento.
- Válvula reversible: Bypass del elemento filtrante con el sentido de flujo inverso.
- Válvula multifunción: Presión de apertura $6^{+0,5}$ bar / $87^{+7,25}$ PSI
Válvula reversible y de retención con bypass en una válvula.

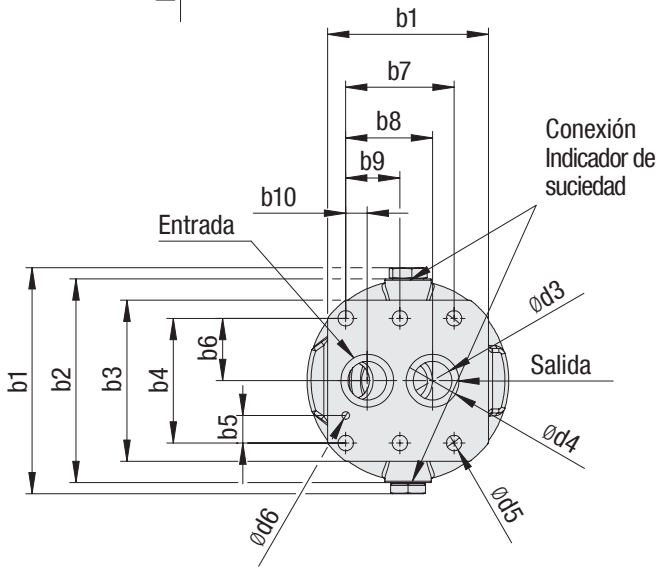
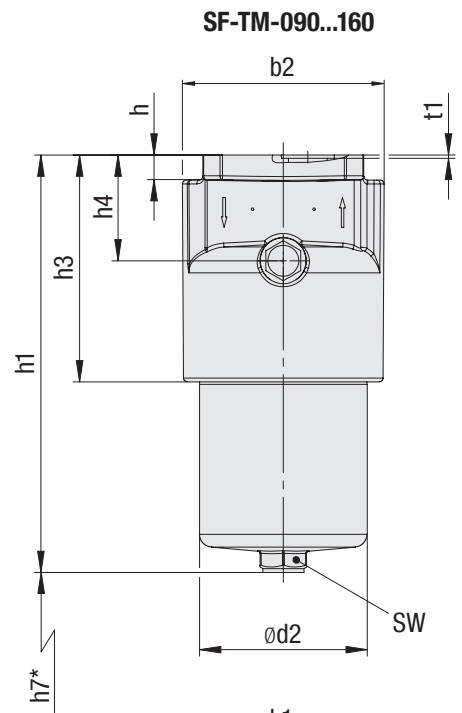
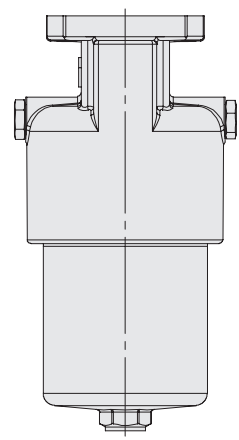
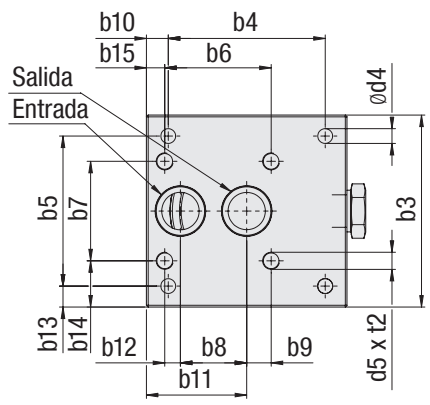
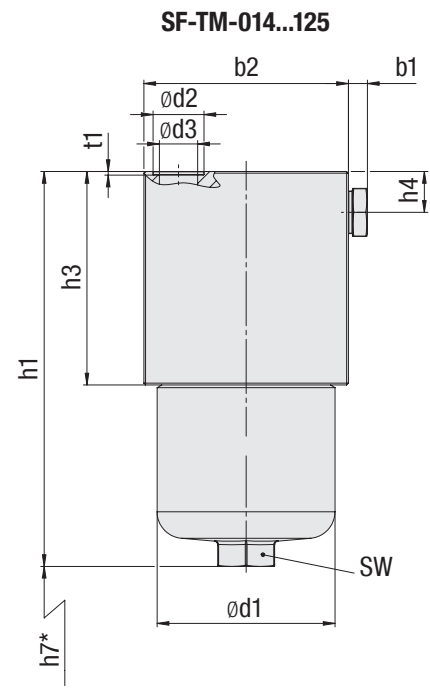
Indicador de suciedad

- Presión de reacción: $5^{-0,5}$ bar / $72,5^{-7,25}$ PSI Δp
Otras presiones de reacción a petición.
- Indicadores de presión diferencial disponibles: Óptico
Eléctrico
Óptico-eléctrico (modelos 24 V CC, 110 V CA, 230 V CA)
Óptico-eléctrico de dos niveles (24 V CC)

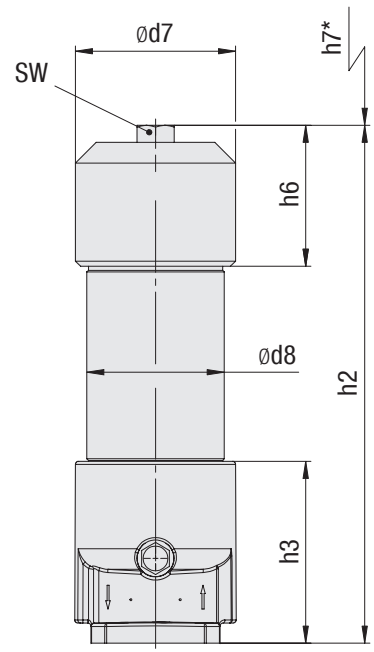


Filtro de alta presión • Tipo SF-TM

C



SF-TM-014...300-TL



Filtro con cubo de filtrado de dos piezas para cambiar el elemento por arriba

* Dimensión de montaje recomendada para el cambio de elemento



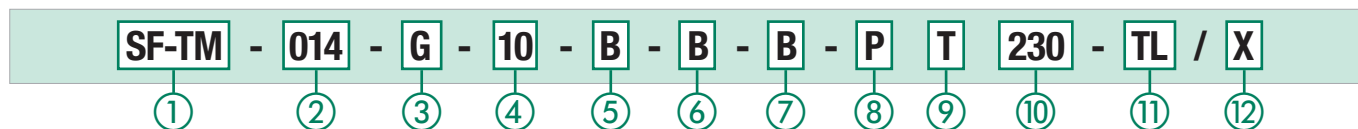
Filtro de alta presión ■ Tipo SF-TM

Dimensiones (mm/in)		Tamaño nominal SF-TM									
		014	030	045	070	125	090	160	250	300	
b1		6	6	6	6	6	175,6	175,6	175,6	175,6	
		.24	.24	.24	.24	.24	6.91	6.91	6.91	6.91	
b2		104	104	115	115	115	158	158	158	158	
		4.09	4.09	4.53	4.53	4.53	6.22	6.22	6.22	6.22	
b3		80	80	110	110	110	125	125	125	125	
		3.35	3.35	4.33	4.33	4.33	4.92	4.92	4.92	4.92	
b4		89	89	90	90	90	96,8	96,8	96,8	96,8	
		3.50	3.50	3.54	3.54	3.54	3.81	3.81	3.81	3.81	
b5		31,8	31,8	86	86	86	21,4	21,4	21,4	21,4	
		1.25	1.25	3.39	3.39	3.39	.84	.84	.84	.84	
b6		-	-	61	61	61	48,4	48,4	48,4	48,4	
		-	-	2.40	2.40	2.40	1.91	1.91	1.91	1.91	
b7		-	-	57	57	57	84,1	84,1	84,1	84,1	
		-	-	2.24	2.24	2.24	3.31	3.31	3.31	3.31	
b8		31,6	31,6	38	38	38	67,4	67,4	67,4	67,4	
		1.24	1.24	1.50	1.50	1.50	2.65	2.65	2.65	2.65	
b9		-	-	14	14	14	42,05	42,05	42,05	42,05	
		-	-	.55	.55	.55	1.66	1.66	1.66	1.66	
b10		7,5	7,5	12,5	12,5	12,5	16,7	16,7	16,7	16,7	
		.30	.30	.49	.49	.49	.66	.66	.66	.66	
b11		55,9	55,9	57,5	57,5	57,5	-	-	-	-	
		2.20	2.20	2.26	2.26	2.26	-	-	-	-	
b12		-	-	9	9	9	-	-	-	-	
		-	-	.35	.35	.35	-	-	-	-	
b13		24,1	24,1	12	12	12	-	-	-	-	
		.95	.95	.47	.47	.47	-	-	-	-	
b14		-	-	26,5	26,5	26,5	-	-	-	-	
		-	-	1.04	1.04	1.04	-	-	-	-	
b15		-	-	10,5	10,5	10,5	-	-	-	-	
		-	-	.41	.41	.41	-	-	-	-	
d1		68,2	68,2	95,2	95,2	95,2	156	156	156	156	
		2.69	2.69	3.75	3.75	3.75	6.14	6.14	6.14	6.14	
d2		25,3	25,3	28,6	28,6	28,6	130,2	130,2	130,2	130,2	
		1.00	1.00	1.13	1.13	1.13	5.13	5.13	5.13	5.13	
d3		17,5	17,5	21,4	21,4	21,4	30	30	30	30	
		.69	.69	.84	.84	.84	1.18	1.18	1.18	1.18	
d4		8,5	8,5	9	9	9	41	41	41	41	
		.33	.33	.35	.35	.35	1.61	1.61	1.61	1.61	
d5		-	-	7/16-14 UNC	7/16-14 UNC	7/16-14 UNC	12	12	12	12	
		-	-	-	-	-	.47	.47	.47	.47	
d6		-	-	-	-	-	6	6	6	6	
		-	-	-	-	-	.24	.24	.24	.24	
d7		84	84	115	115	115	155	155	155	155	
		3.31	3.31	4.53	4.53	4.53	6.10	6.10	6.10	6.10	
d8		70	70	101,6	101,6	101,6	133	133	133	133	
		2.76	2.76	4.00	4.00	4.00	5.24	5.24	5.24	5.24	
h1		162	228	206	264	446	324	495	-	-	
		6.38	8.97	8.11	10.39	17.56	12.76	19.49	-	-	
h2		164	230	206	266	447	330,5	501,5	657,5	822,5	
		6.46	9.06	8.11	10.47	17.60	13.01	19.74	25.89	32.38	
h3		76	76	93	93	93	178	178	178	178	
		2.99	2.99	3.66	3.66	3.66	7.01	7.01	7.01	7.01	
h4		25	25	25	25	25	82	82	82	82	
		.98	.98	.98	.98	.98	3.23	3.23	3.23	3.23	
h5		-	-	-	-	-	19,1	19,1	19,1	19,1	
		-	-	-	-	-	.75	.75	.75	.75	
h6		64	64	82,5	82,5	82,5	136	136	136	136	
		2.52	2.52	3.25	3.25	3.25	5.35	5.35	5.35	5.35	
h7	una pieza	re-com.*	100	170	140	200	380	190	360	-	-
		3.94	6.69	5.51	7.87	14.96	7.48	14.17	-	-	
		85	85	120	120	120	150	150	-	-	
	dos piezas	min.*	3.35	3.35	4.72	4.72	4.72	5.91	5.91	-	-
		65	130	100	160	340	120	290	425	590	
		2.56	5.12	3.94	6.30	13.39	4.72	11.42	16.73	23.23	
t1		2	2	2	2	2	3	3	3	3	
		.08	.08	.08	.08	.08	.12	.12	.12	.12	
t2		-	-	13	13	13	-	-	-	-	
		-	-	.51	.51	.51	-	-	-	-	
SW		27	27	32	32	32	36	36	36	36	
		1.06	1.06	1.26	1.26	1.26	1.42	1.42	1.42	1.42	
Peso (kg/lbs)	una pieza		5,7	6,3	11	12,5	17	21,6	28,8	-	-
			12.5	13.9	24.2	27.8	37.8	48.0	64.0	-	-
			6,6	7,3	13,1	14,6	21	26,5	33,8	43,2	54,6
	dos piezas	14,7	16,2	29,1	32,4	46,7	58,9	75,1	96	121,3	

Nota: recom.*: recomendado | min.*: mínimo



Carcasa de filtro de alta presión / Filtro completo ▪ Tipo SF-TM



① Tipo

Filtro de alta presión con conexiones y fijación arriba **SF-TM**

② Tamaño

Caudal nominal	Tamaño nominal
60 l/min / 14 US GPM	014
110 l/min / 30 US GPM	030
160 l/min / 45 US GPM	045
240 l/min / 70 US GPM	070
330 l/min / 90 US GPM	090
475 l/min / 125 US GPM	125
660 l/min / 160 US GPM	160
990 l/min / 250 US GPM	250
1135 l/min / 300 US GPM	300

Nota: El valor característico exacto del flujo depende del elemento filtrante seleccionado, ver páginas 57 / 58.

③ Material filtrante

Material	máx. Δp* colapso	Grados de filtración disponibles	Código
Sin Elemento filtrante	-	-	O
Tela no tejida de fibra de vidrio	25 bar / 363 PSI	3, 5, 10, 20	G
Tela no tejida de fibra de vidrio	210 bar / 3045 PSI		H
Tela no tejida de acero fino	210 bar / 3045 PSI		A
Tela de acero fino	30 bar / 435 PSI	25, 50, 100, 200	S

Nota: *Resistencia al colapso y estallido conforme a ISO 2941.

④ Grado de filtración

3 μm	03
5 μm	05
10 μm	10
20 μm	20
25 μm	25
50 μm	50
100 μm	100
200 μm	200

Nota: Otros grados de filtración a petición

⑤ Material de la junta

NBR (Buna-N®)	B
FKM (Viton®)	V
EPDM	E

Nota: Otros materiales de junta a petición.

⑥ Tipo de conexión

Tipo de conexión	Tamaño	Código	Tamaño	Código	Tamaño	Código
	014 030		045 070 125		090 160 250 300	
BSP	1/2 (Ø17,5 mm / Ø.69 in)	B	1-1/4 (Ø21,4 mm / Ø.85 in)	B	1-1/2 (Ø30 mm / Ø1.18 in)	B

⑦ Válvula

Sin válvula	O
Válvula de bypass	B
Válvula de retención	N
Válvula reversible	R
Válvula multifunción	M

⑧ Indicador de suciedad

Sin indicador de suciedad	O
Óptico, con reset automático	A
Óptico, con reset manual	V
Eléctrico	E
Eléctrico, conector Deutsch	ED
Óptico-eléctrico	P
Óptico-eléctrico de dos niveles	D024

⑨ Thermostop

Sin Thermostop	sin
Con Thermostop	T

⑩ Tensión de conexión (solo modelo P)

24 V CC	024
110 V CA	110
230 V CA	230

⑪ Modelo Cubo de filtrado

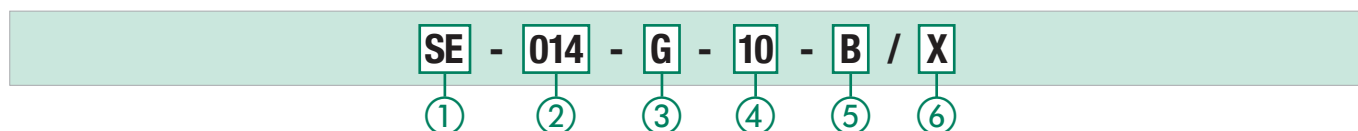
Con cubo de filtrado de una pieza	sin
Con cubo de filtrado de dos piezas	TL

Nota: Tamaños SF-TM-250 y SF-TM-300 solo disponible en la versión TL.

⑫ Número de serie

Solo como información	X
-----------------------	----------

Elementos filtrantes ▪ Tipo SE



① Tipo

Serie de elementos filtrantes **SE**

② Tamaño

Carcasa de filtro correspondiente

③ Material filtrante

Material	máx. Δp* colapso	Grados de filtración disponibles	Código
Tela no tejida de fibra de vidrio	25 bar / 363 PSI	3, 5, 10, 20	G
Tela no tejida de fibra de vidrio	210 bar / 3045 PSI		H
Tela no tejida de acero fino	210 bar / 3045 PSI		M
Tela de acero fino	30 bar / 435 PSI	25, 50, 100, 200	S

Nota: *Resistencia al colapso y estallido conforme a ISO 2941.

④ Grado de filtración

3 μm	03
5 μm	05
10 μm	10
20 μm	20
25 μm	25
50 μm	50
100 μm	100
200 μm	200

Nota: Otros grados de filtración a petición

⑤ Material de la junta

NBR (Buna-N®)	B
FKM (Viton®)	V
EPDM	E

Nota: Otros materiales de junta a petición.

⑥ Número de serie

Solo como información	X
-----------------------	----------



Filtro de alta presión - Tipo SFZ

C
Descripción

Los filtros de alta presión SFZ de STAUFF han sido diseñados para montar en placas intermedias de equipos hidráulicos con una presión de servicio máxima de 315 bar / 4560 PSI. En combinación con los elementos filtrantes SE de STAUFF garantizan una alta eficiencia en la separación de partículas sólidas. La alta capacidad de absorción de suciedad asegura tiempos operativos largos y reduce así los trabajos de mantenimiento.

Datos técnicos
Tipo de construcción

- Diseñado para montar en placas intermedias en bloques de control

Material

- Cabezal del filtro: Acero de fácil mecanizado
- Cubo de filtrado: Acero de extrusión en frío
- Juntas tóricas: NBR (Buna-N®)
FKM (Viton®)
EPDM (caucho de etileno propileno dieno)
- Aro de apoyo (cubo): PTFE (politetrafluoroetileno)

Conexiones

- Conforme a ISO 4401-03-02-0-05 NG6 / DIN24340-A6 / Cetop R 35 H (Ref.: NFPA/ANSI D03)

Presión de servicio

- Máx. 315 bar / 4560 PSI

Presión de estallido

- Mín. 945 bar / 13705 PSI

Margen de temperaturas

- -10 °C ... +100 °C / +14 °F ... +212 °F

Elementos filtrantes

- Especificaciones, ver página 44

Compatibilidad con los medios

- Aceites minerales, otros líquidos a petición.

Junta tórica para orificios de conexión

- 9x1,7 (x4 en el volumen de suministro)

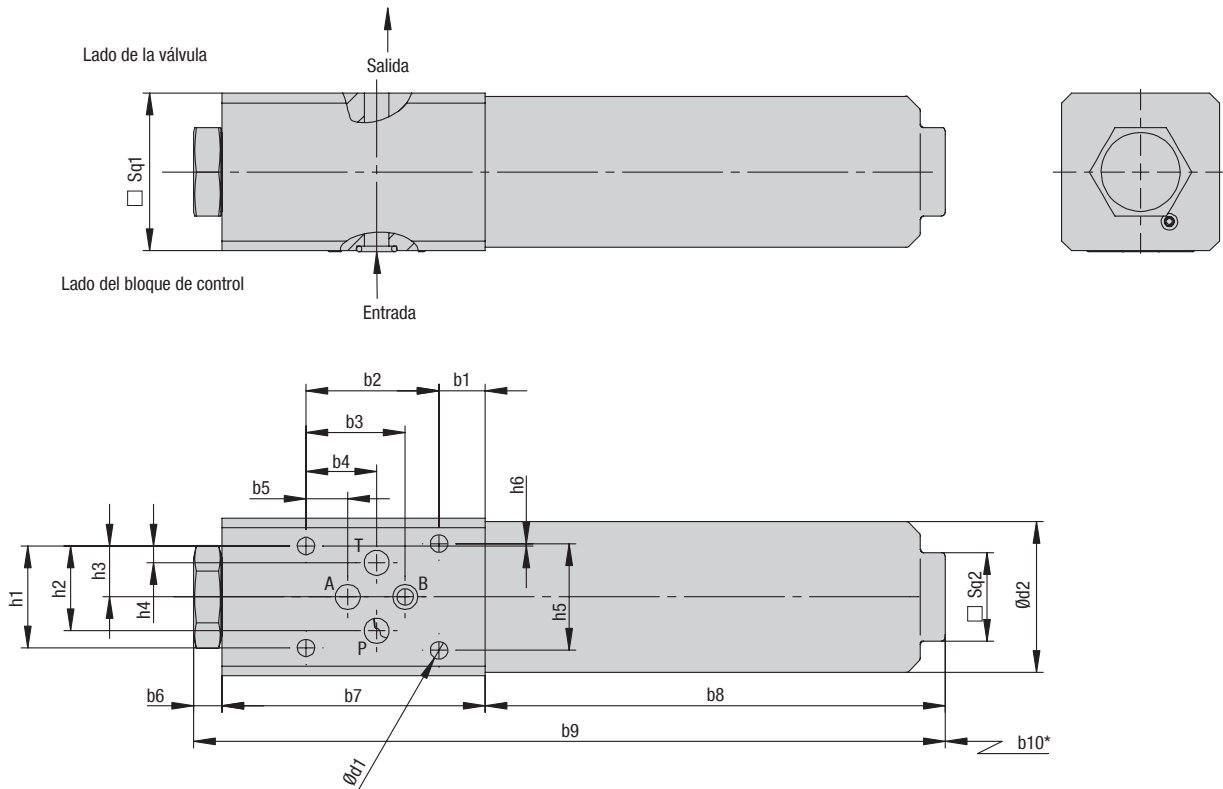
Opciones y accesorios
Indicador de suciedad

- Presión de reacción: $5_{-0,5} \text{ bar} / 72,5_{-7,25} \text{ PSI } \Delta p$
Otras presiones de reacción a petición
- Indicadores de presión diferencial disponibles:
 - Óptico
 - Eléctrico
 - Óptico-eléctrico (modelos 24 V CC, 110 V CA, 230 V CA)
 - Óptico-eléctrico de dos niveles (24 V CC)

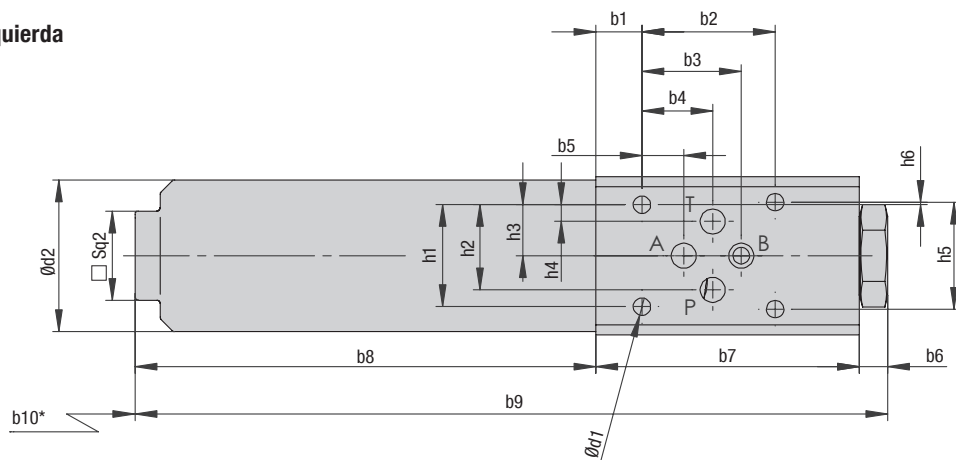


Filtro de alta presión • Tipo SFZ

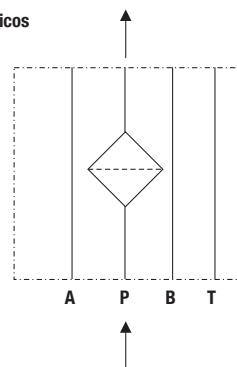
Modelo - derecha



Modelo - izquierda



Símbolo para equipos hidráulicos SFZ-008



* Dimensión de montaje recomendada para el cambio de elemento

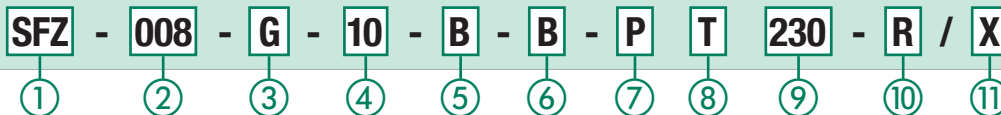


Filtro de alta presión ▪ Tipo SFZ

Dimensiones (mm/in)	Tamaño nominal SFZ SFZ-008
b1	14
	.55
b2	40,5
	1.59
b3	30,2
	1.19
b4	21,5
	.85
b5	12,7
	.50
b6	9
	.35
b7	80
	3.15
b8	140
	5.51
b9	229
	9.02
b10	50
	1.97
d1	5,3
	.21
d2	46
	1.81
h1	31
	1.22
h2	25,8
	1.02
h3	15,5
	.61
h4	5,1
	.20
h5	32,5
	1.28
h6	0,75
	.03
Sq1	48
	1.89
Sq2	27
	1.06



Carcasa del filtro de alta presión / Filtro completo ▪ Tipo SFZ



① Tipo

Filtro de alta presión para el montaje de la placa intermedia **SFZ**

② Tamaño

Caudal nominal	Tamaño nominal
30 l/min / 8 US GPM	008

Nota: El valor característico exacto del flujo depende del elemento filtrante seleccionado, ver páginas 57 / 58.

③ Material filtrante

Tenga en cuenta que el elemento filtrante no se puede proteger mediante una válvula de bypass interna. Preste atención a que el equipo hidráulico debe estar dimensionado con un agente adecuado para proteger el elemento.

Material	máx. Δp* colapso	Grados de filtración disponibles	Código
Sin elemento filtrante	-	-	O
Tela no tejida de fibra de vidrio	25 bar / 363 PSI	3, 5, 10, 20	G
Tela no tejida de fibra de vidrio	210 bar / 3045 PSI		H
Tela no tejida de acero fino	210 bar / 3045 PSI		M
Tela de acero fino	30 bar / 435 PSI		S

Nota: *Resistencia al colapso y estallido conforme a ISO 2941.

④ Grado de filtración

3 µm	03
5 µm	05
10 µm	10
20 µm	20
25 µm	25
50 µm	50
100 µm	100
200 µm	200

Nota: Otros grados de filtración a petición

⑤ Material de la junta

NBR (Buna-N®)	B
FKM (Viton®)	V
EPDM	E

Nota: Otros materiales de junta a petición.

⑥ Tipo de conexión

Tipo de conexión	Tamaño 008	Código
BSP	NG6* (Ref.: D03)	B

* ISO 4401-03-02-0-05 / DIN 24340-A6 / Cetop R 35 H

⑦ Indicador de suciedad

Sin indicador de suciedad	O
Óptico, con reset automático	A
Óptico, con reset manual	V
Eléctrico	E
Eléctrico, conector Deutsch	ED
Óptico-eléctrico	P
Óptico-eléctrico de dos niveles	D024

⑧ Thermostop

Sin Thermostop	sin
Con Thermostop	T

⑨ Tensión de conexión (solo modelo P)

24 V CC	024
110 V CA	110
230 V CA	230

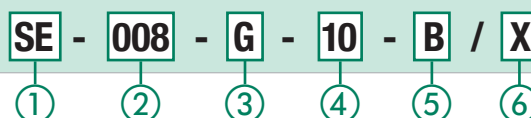
⑩ Modelo

Versión derecha	R
Versión izquierda	L

⑪ Número de serie

Solo como información	X
-----------------------	----------

Elementos filtrantes ▪ Tipo SE



① Tipo

Serie de elementos filtrantes **SE**

② Tamaño

Carcasa de filtro correspondiente

③ Material filtrante

Tenga en cuenta que el elemento filtrante no se puede proteger mediante una válvula de bypass interna. Tenga en cuenta que el equipo hidráulico debe estar dimensionado con un agente adecuado para proteger el elemento.

Material	máx. Δp* colapso	Grados de filtración disponibles	Código
Tela no tejida de fibra de vidrio	25 bar / 363 PSI	3, 5, 10, 20	G
Tela no tejida de fibra de vidrio	210 bar / 3045 PSI		H
Tela no tejida de acero fino	210 bar / 3045 PSI		M
Tela de acero fino	30 bar / 435 PSI		S

Nota: *Resistencia al colapso y estallido conforme a ISO 2941.

④ Grado de filtración

3 µm	03
5 µm	05
10 µm	10
20 µm	20
25 µm	25
50 µm	50
100 µm	100
200 µm	200

Nota: Otros grados de filtración a petición

⑤ Material de la junta

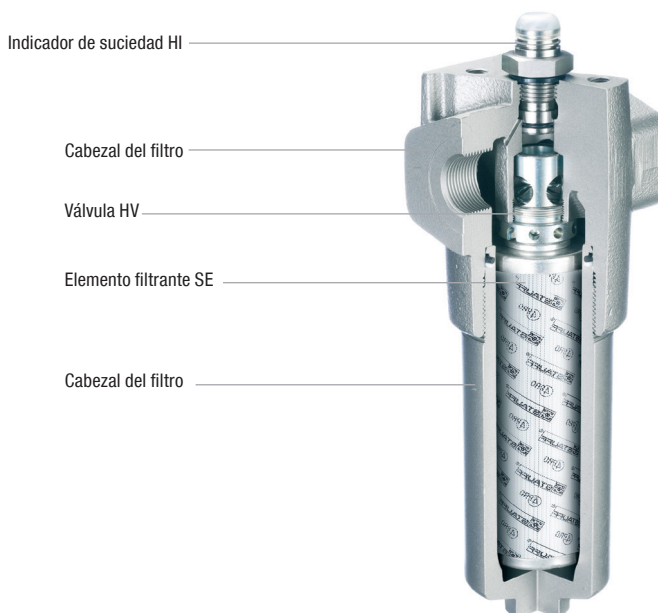
NBR (Buna-N®)	B
FKM (Viton®)	V
EPDM	E

Nota: Otros materiales de junta a petición.

⑥ Número de serie

Solo como información	X
-----------------------	----------



Filtro de presión media - Tipo SFA

C
Descripción

Los filtros de presión media SFA de STAUFF han sido diseñados para montar en tuberías de equipos hidráulicos con una presión de servicio máxima de 160 bar / 2320 PSI. En combinación con los elementos filtrantes SE de STAUFF garantizan una alta eficiencia en la separación de partículas sólidas. La alta capacidad de absorción de suciedad asegura tiempos operativos largos y reduce así los trabajos de mantenimiento.

Datos técnicos
Tipo de construcción

- Diseñados para montar en tuberías con orificios de fijación arriba

Material

- Cabezal del filtro: Fundición de aluminio
- Cubo de filtrado: Aluminio
- Juntas tóricas: NBR (Buna-N®)
FKM (Viton®)
EPDM (caucho de etileno propileno dieno)
- Aro de apoyo: PTFE (politetrafluoroetileno)

Conexiones

- BSP
- NPT
- Rosca de junta tórica SAE
- Brida SAE 3000 PSI (Code 61)

Presión de servicio

- SFA-014/030: Máx. 160 bar / 2320 PSI
Máx. 190 bar / 2755 PSI (conforme a ANSI T2.6.1. R2-2001)
- SFA-045/070: Máx. 150 bar / 2175 PSI
Máx. 171 bar / 2480 PSI (conforme a ANSI T2.6.1. R2-2001)

Presión de estallido

- Min. 480 bar / 6960 PSI

Margen de temperaturas

- -10 °C ... +100 °C / +14 °F ... +212 °F

Elementos filtrantes

- Especificaciones, ver página 52

Compatibilidad con los medios

- Aceites minerales, otros líquidos a petición.

Opciones y accesorios
Válvulas

- Válvula de bypass: Bypass del elemento filtrante sucio al alcanzar la presión de apertura de $6^{+0,5}$ bar / $87^{+7,25}$ PSI Δp .
Otras presiones de apertura a petición.
- Válvula de retención: Evita la marcha en vacío del siguiente conducto al cambiar el elemento.
- Válvula reversible: Bypass del elemento filtrante con el sentido de flujo inverso.
- Válvula multifunción: Presión de apertura $6^{+0,5}$ bar / $87^{+7,25}$ PSI.
Válvula reversible y de retención con bypass en una válvula.

Indicadores de suciedad

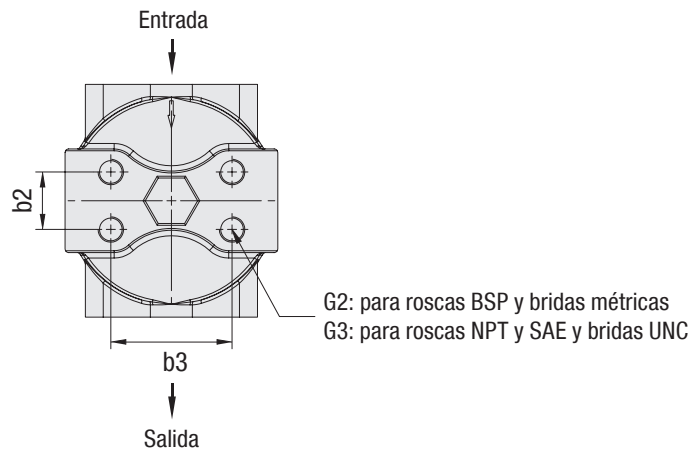
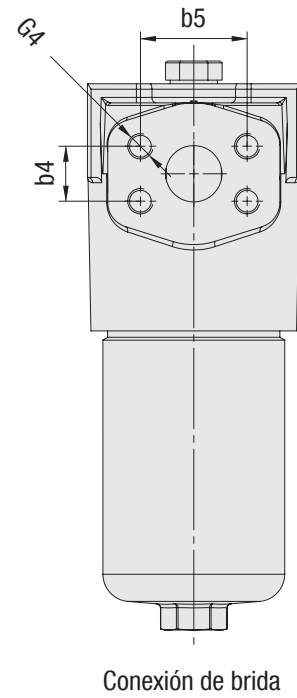
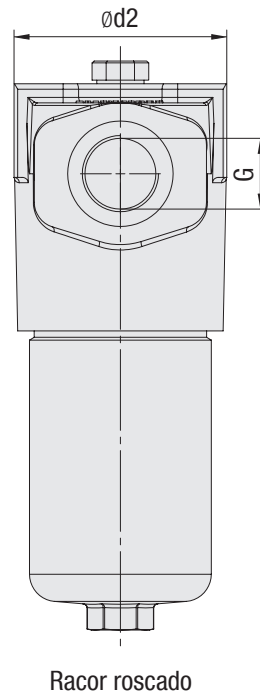
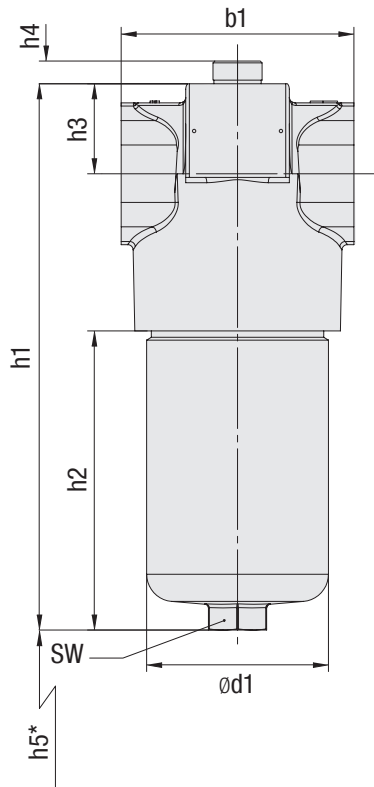
- Presión de reacción: $5^{-0,5}$ bar / $72,5^{-7,25}$ PSI Δp
Otras presiones de reacción a petición.
- Indicadores de presión diferencial disponibles: Óptico
Eléctrico
Óptico-eléctrico (modelos 24 V CC, 110 V CA, 230 V CA)
Óptico-eléctrico de dos niveles (24 V CC)



Filtro de presión media ▪ Tipo SFA

G

SFA-014...070



* Dimensión de montaje recomendada para el cambio de elemento



Filtro de presión media ▪ Tipo SFA

Racor roscado G	Tamaño nominal SFA			
	014	030	045	070
BSP	3/4	3/4	1-1/4	1-1/4
NPT	3/4	3/4	1-1/4	1-1/4
Rosca de junta tórica SAE	1-1/6-12	1-1/6-12	1-5/8-12	1-5/8-12
Brida SAE 3000 PSI	3/4	3/4	1-1/4	1-1/4
Peso (kg/lbs)	2,1	2,54	4,6	5,3
	4,7	5,6	10,2	11,8

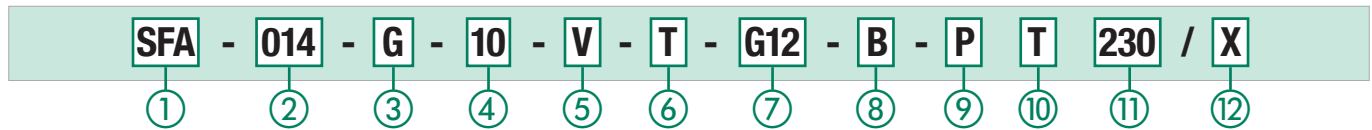
Dimensiones (mm/in)		Tamaño nominal SFA			
		014	030	045	070
b1		92	92	128	128
		3.62	3.62	5.04	5.04
d1		72	72	100	100
		2.83	2.83	3.93	3.93
d2		86	86	117	117
		3.39	3.39	4.61	4.61
h1		187,5	255	241,5	301
		7.38	10.04	9.51	11.85
h2		78	145,5	105	164,5
		3.07	5.73	4.13	6.46
h3		40	40	49,5	49,5
		1.58	1.58	1.95	1.95
h4		12,5	12,5	12,5	12,5
		.49	.49	.49	.49
h5	recom.*	100	170	140	200
		3.94	6.69	5.51	7.87
	mín.*	85	85	120	120
		3.35	3.35	4.72	4.72
SW		27	27	32	32
		1.05	1.05	1.25	1.25
Dimensiones Brida SAE 3000 PSI	b4	22,3	22,3	30,2	30,2
		.88	.88	1.19	1.19
	b5	47,6	47,6	58,7	58,7
		1.87	1.87	2.32	2.32
	G4	M10 x 15 o	M10 x 15 o	M10 x 18 o	M10 x 18 o
		3/8-16 UNC	3/8-16 UNC	7/16-14 UNC	7/16-14 UNC

Nota: recom.*: recomendado | mín.*: mínimo

Dimensiones (mm/in)		Tamaño nominal SFA			
		014	030	045	070
I	b2	23,8	23,8	31,6	31,6
		.94	.94	1.24	1.24
	b3	50,8	50,8	66,7	66,7
		2.00	2.00	2.63	2.63
	G2	M10 x 15	M10 x 15	M14 x 17	M14 x 17
	G3	3/8-16 UNC x .59	3/8-16 UNC x .59	1/2-13 UNC x .59	1/2-13 UNC x .59



Carcasa de filtro de presión media / Filtro completo ▪ Tipo SFA



① Tipo

Filtros de presión media **SFA**

② Tamaño

Caudal nominal	Tamaño nominal
60 l/min / 14 US GPM	014
110 l/min / 30 US GPM	030
160 l/min / 45 US GPM	045
240 l/min / 70 US GPM	070

Nota: El valor característico exacto del flujo depende del elemento filtrante seleccionado, ver páginas 57 / 58.

③ Material filtrante

Material	máx. Δp* colapso	Grados de filtración disponibles	Código
Sin elemento filtrante	-	-	O
Tela no tejida de fibra de vidrio	25 bar / 363 PSI	3, 5, 10, 20	G
Tela no tejida de fibra de vidrio	210 bar / 3045 PSI		H
Tela no tejida de acero fino	210 bar / 3045 PSI		A
Tela de acero fino	30 bar / 435 PSI	25, 50, 100, 200	S

Nota: *Resistencia al colapso y estallido conforme a ISO 2941.

④ Grado de filtración

3 μm	03
5 μm	05
10 μm	10
20 μm	20
25 μm	25
50 μm	50
100 μm	100
200 μm	200

Nota: Otros grados de filtración a petición

⑤ Material de la junta

NBR (Buna-N®)	B
FKM (Viton®)	V
EPDM	E

Nota: Otros materiales de junta a petición.

⑥ Brida de conexión

Tipo T	T
--------	----------

⑦ Tipo de conexión

Tipo de conexión	Tipo de rosca	Tamaño		Código	Tamaño		Código
		014	030		045	070	
BSP	métrica	3/4		G12	1-1/4		G20
BSP	métrica	1		G16	1-1/2		G24
NPT	UNC	3/4		N12	1-1/4		N20
Rosca de junta tórica SAE	UNC	1-1/16-12		U12	1-5/8-12		U20
Brida SAE 3000 PSI	métrica	3/4		C312M	1-1/4		C320M
Brida SAE 3000 PSI	UNC	3/4		C312U	1-1/4		C320U
Brida SAE 3000 PSI	métrica	1		C316M	-		-
Brida SAE 3000 PSI	UNC	1		C316U	-		-

Nota: Otras conexiones a petición. Se debe dar preferencia a las series en negrita.

⑧ Válvula

Sin válvula	O
Válvula de bypass	B
Válvula de retención	N
Válvula reversible	R
Válvula multifunción	M

⑨ Indicador de suciedad

Sin indicador de suciedad	O
Óptico, con reset automático	A
Óptico, con reset manual	V
Eléctrico	E
Eléctrico, conector Deutsch	ED
Óptico-eléctrico	P
Óptico-eléctrico de dos niveles	D024

⑩ Thermostop

Sin Thermostop	sin
Con Thermostop	T

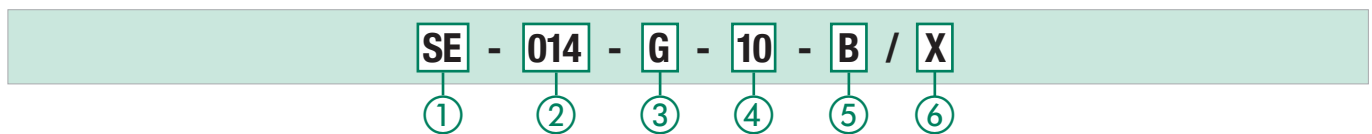
⑪ Tensión de conexión (solo modelo P)

24 V CC	024
110 V CA	110
230 V CA	230

⑫ Número de serie

Solo como información	X
-----------------------	----------

Elementos filtrantes ▪ Tipo SE



① Tipo

Serie de elementos filtrantes **SE**

② Tamaño

Carcasa de filtro correspondiente

③ Material filtrante

Material	máx. Δp* colapso	Grados de filtración disponibles	Código
Tela no tejida de fibra de vidrio	25 bar / 363 PSI	3, 5, 10, 20	G
Tela no tejida de fibra de vidrio	210 bar / 3045 PSI		H
Tela no tejida de acero fino	210 bar / 3045 PSI		M
Tela de acero fino	30 bar / 435 PSI	25, 50, 100, 200	S

Nota: *Resistencia al colapso y estallido conforme a ISO 2941.

④ Grado de filtración

3 μm	03
5 μm	05
10 μm	10
20 μm	20
25 μm	25
50 μm	50
100 μm	100
200 μm	200

Nota: Otros grados de filtración a petición

⑤ Material de la junta

NBR (Buna-N®)	B
FKM (Viton®)	V
EPDM	E

Nota: Otros materiales de junta a petición.

⑥ Número de serie

Solo como información	X
-----------------------	----------



Descripción (no disponible para SFZ)

Las válvulas incorporadas en el cabezal del filtro sirven para alojar el elemento filtrante mediante un vástago e influyen en las propiedades del caudal del filtro.

HVO **Vástago de alojamiento** sin función de válvula, sirve para alojar el elemento filtrante cuando se ha sobrepasado una presión diferencial de $6^{+0.5}$ bar / $87^{+7.25}$ PSI. La resistencia al colapso deberá ser mayor que la presión del sistema.

HVB La **válvula de bypass** permite un paso adyacente del aceite en el elemento filtrante cuando se ha sobrepasado una presión diferencial de $6^{+0.5}$ bar / $87^{+7.25}$ PSI. La presión de apertura debe estar por encima del valor de presión diferencial de un indicador de suciedad opcional. La resistencia al colapso del elemento filtrante de 30 bar / 435 PSI es suficiente. Otras presiones de apertura a petición.

HVR **Válvula reversible**
Emplear con un flujo de aceite reversible para que el elemento filtrante no sea pasado en sentido inverso. La resistencia al colapso del elemento filtrante deberá ser mayor que la presión del sistema.

HVN **Válvula de retención**
Evita la marcha en vacío del sistema al cambiar el elemento filtrante. La resistencia al colapso del elemento filtrante deberá ser mayor que la presión del sistema.

HVM **Válvula multifunción**
Combinación de válvula de bypass, reversible y de retención
Presión de apertura $6^{+0.5}$ bar / $87^{+7.25}$ PSI Δp
La presión de apertura debe estar por encima del valor de presión diferencial de un indicador de suciedad opcional. La resistencia al colapso del elemento filtrante de 30 bar / 435 PSI Δp es suficiente. Otras presiones de apertura a petición.

C
Clave de pedido

1 Tipo

Válvula de montaje **VALVE**

2 Modelo de válvula

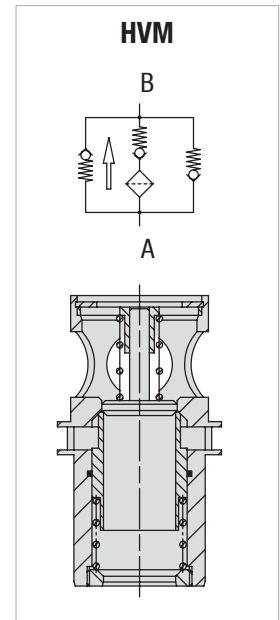
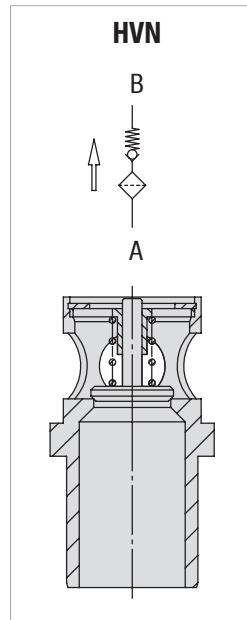
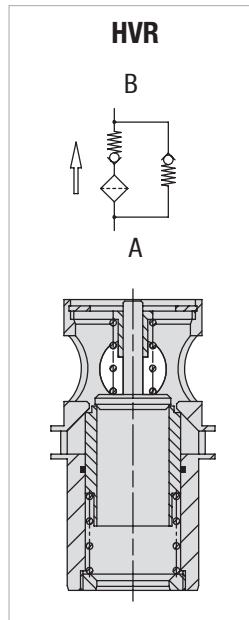
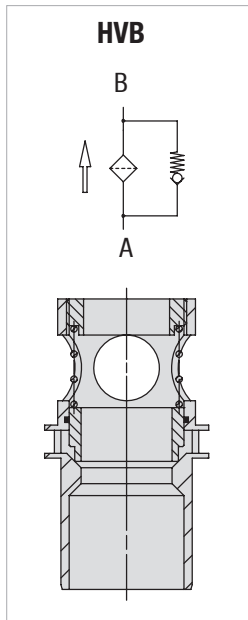
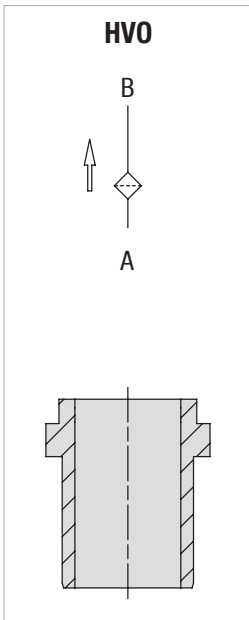
Tapón de alojamiento; sin función de válvula **HVO**
 Válvula de bypass **HVB**
 Válvula reversible **HVR**
 Válvula de retención **HVN**
 Válvula multifunción **HVM**

3 Tamaño de filtro

Para tamaño de filtro 014/030 **014/030**
 Para tamaño de filtro 045/070/125 **045/070**
 Para tamaño de filtro 090/160/250/300 **090/160**

4 Número de serie

Solo como información **X**



Curvas características de caudal, ver página 56.



Indicador de suciedad

Descripción

Los filtros de presión STAUFF viene equipados de forma estándar sin indicador de suciedad. El orificio de rosca, que está siempre disponible, se cierra con un tapón de cierre (HI-O). De forma opcional se ofrecen indicadores de suciedad. En los filtros de presión, la indicación de suciedad se realiza en base a la presión diferencial entre el lado de suciedad y el lado limpio en el elemento filtrante. Los indicadores de suciedad STAUFF suprimen mediante una forma especial de émbolo de control los mensajes de error cuando hay picos de presión. En indicadores de suciedad con Thermostop la señal se suprime hasta que se haya alcanzado una temperatura del medio de +20 °C / +68 °F.

Datos técnicos

Material

- Cuerpo: Acero fino
- Juntas: NBR (Buna-N®)
FKM (Viton®)
EPDM (caucho de etileno propileno dieno)

Rosca

- G 1/2

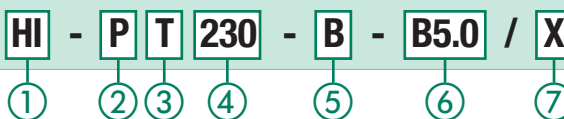
Presión diferencial de reacción

- 5_{-0,5} bar / 72.5_{-7,25} PSI; otros valores a petición

Conexión eléctrica

- Conector conforme a DIN-EN 175301-803 A (DIN 43650-A)
- Unión roscada para cable PG11
- Grado de protección (DIN 40050): IP65 o IP67
- Contacto eléctrico: Contacto de apertura o de cierre
Potencia de conexión, consultar tabla abajo
- Conector Deutsch

Clave de pedido



Los indicadores de suciedad ópticos están disponibles en las siguientes variantes:

- Reset manual La señal no se borra al bajar por debajo del valor límite.
- Reset automático La señal se borra automáticamente al bajar por debajo del valor límite.

Nota: La responsabilidad sobre la conexión eléctrica recae en el usuario/cliente.

1 Tipo

Indicador de suciedad	HI
-----------------------	-----------

2 Modelo de indicador de suciedad

Tapón de cierre	O
Óptico, con reset automático	A
Óptico, con reset manual	V
Eléctrico	E
Eléctrico, conector Deutsch	ED
Óptico-eléctrico	P
Óptico-eléctrico de dos niveles	D024

3 Thermostop

Sin Thermostop	sin
Con Thermostop	T

4 Tensión de conexión (solo modelo P)

24 V CC	024
110 V CA	110
230 V CA	230

5 Material de sellado

NBR (Buna-N®)	B
FKM (Viton®)	V
EPDM	E

Potencia de conexión HI-E y HI-P

Tensión V	Carga óhmica A	Carga inductiva A
110 V CA	5A	3A
230 V CA	3A	2A
24 V CC	4A	3A
Carga máx.		
24 V CA ± 10%	1A	

6 Ajuste de presión diferencial

1,72 bar / 25 PSI	B1.7
2,0 bar / 29 PSI	B2.0
2,5 bar / 36.3 PSI	B2.5
3,0 bar / 43.5 PSI	B3.0
5,0 bar / 72.5 PSI (estándar)	B5.0
5,5 bar / 79.7 PSI (solo para HI-D024)	B5.5
7,0 bar / 101.5 PSI	B7.0

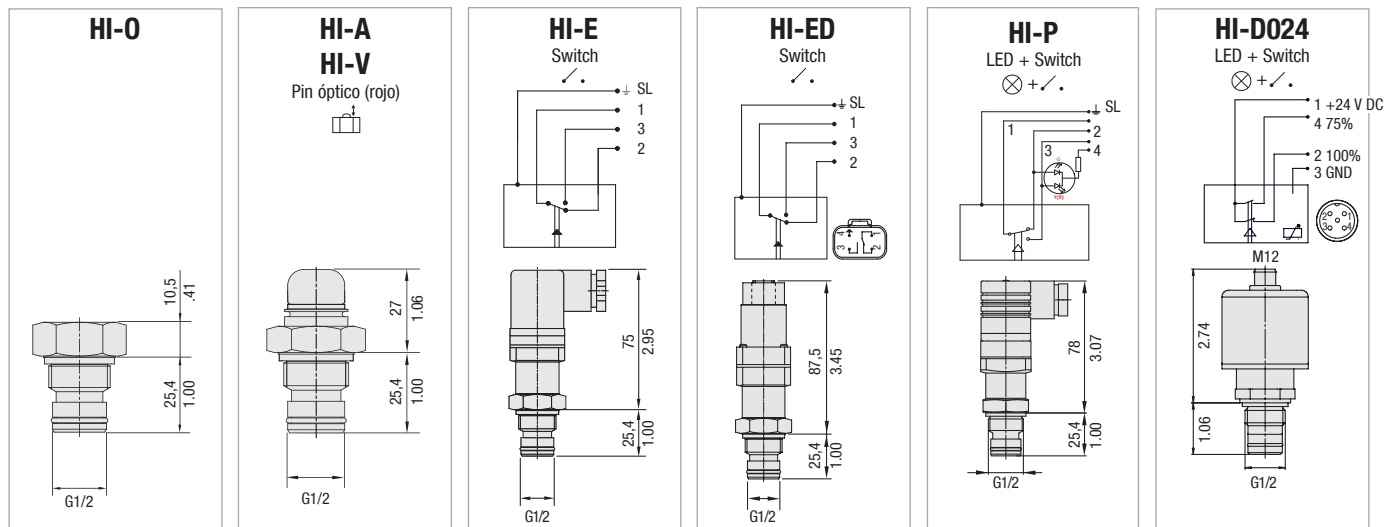
Nota: Se debe dar preferencia a los tipos en negrita.

7 Número de serie

Solo como información	X
-----------------------	----------

Al desconectar inductividades se producen puntas de tensión muy altas. Por este motivo deberá revisarse el uso de elementos de extinción. Además, con ello se reduce el quemado por contacto.

Dimensiones



Todas las dimensiones en mm / in.



Indicador de suciedad óptico-eléctrico de dos niveles

Los indicadores de suciedad del tipo HI-D024 son presostatos de microprocesador con dos salidas de alarma para preavisar y desconectar.

Se emplear para supervisar el grado de suciedad de los filtros en sistemas hidráulicos.

Con este fin, el indicador de suciedad determina la presión de obstrucción existente antes del elemento filtrante o la presión diferencial a través del elemento filtrante.

Para evitar una viscosidad elevada del aceite durante la fase de inicio en frío, la unidad está equipada con una supervisión de temperatura integrada y una función de retardo temporal. El margen de uso está entre temperaturas $> 30\text{ °C} / 86\text{ °F}$.



Datos técnicos

Rosca

- G1/2

Presión de servicio

- Máx. 400 bar / 5800 PSI

Margen de temperaturas

- $-20\text{ °C} \dots +85\text{ °C} / -4\text{ °F} \dots +185\text{ °F}$
- Listo para operar $> 30\text{ °C} / 86\text{ °F}$

Material

- Cuerpo: Acero fino
- Material de la junta: NBR (Buna-N®)

Grado de protección

- IP 67

Potencia de conexión

- Máx. 1 A, 24 V CC

Tensión de conexión

- 24 V CC

Salidas de alarma

- $4,1^{+10\%}\text{ bar} / 59,4^{+/-10\%}\text{ PSI } \Delta p = 75\%$ (LED amarillo se enciende)
- $5,5^{+10\%}\text{ bar} / 79,7^{+/-10\%}\text{ PSI } \Delta p = 100\%$ (LED rojo se enciende también)

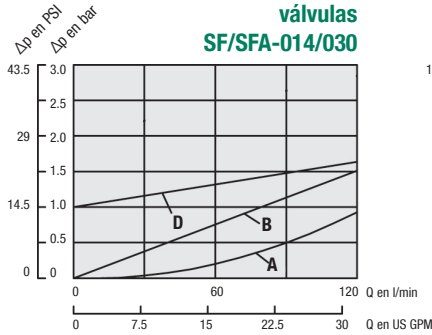


Filtro de presión alta y media ▪ Tipo SF / SF-TM / SFZ / SFA

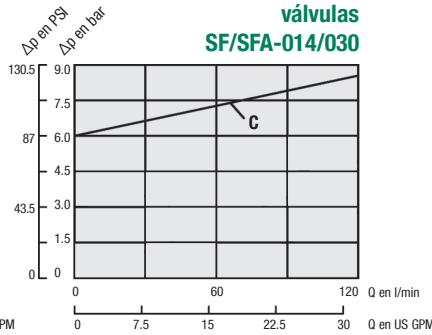
Las siguientes curvas características se aplican a aceites minerales con una densidad de 0,85 kg/dm³ y una viscosidad cinemática de 30 mm²/s (30 cSt). Las curvas se han calculado conforme a ISO 3968. Valores Multipass conforme a ISO 16889. La presión diferencial de la carcasa cambia proporcionalmente a la densidad. Para obtener más información póngase en contacto con STAUFF.

C

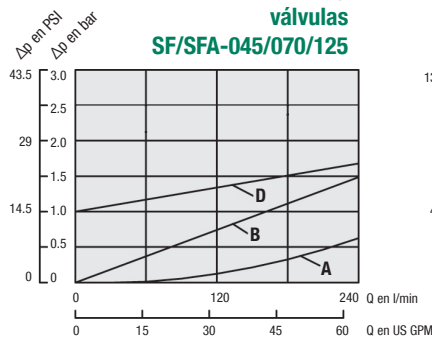
Carcasa del filtro y válvulas SF/SFA-014/030



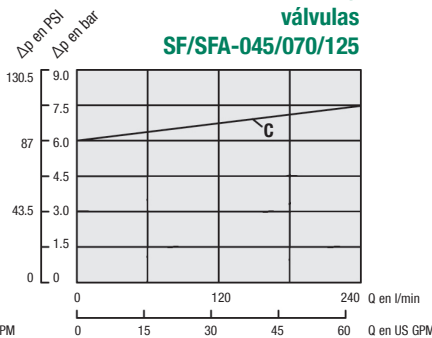
Carcasa del filtro y válvulas SF/SFA-014/030



Carcasa del filtro y válvulas SF/SFA-045/070/125

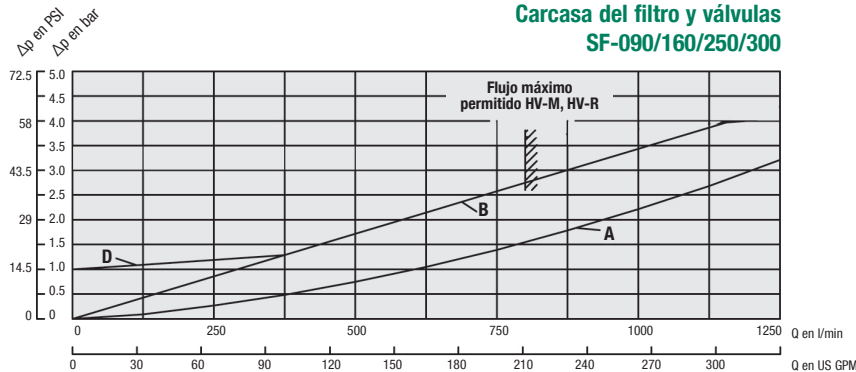


Carcasa del filtro y válvulas SF/SFA-045/070/125

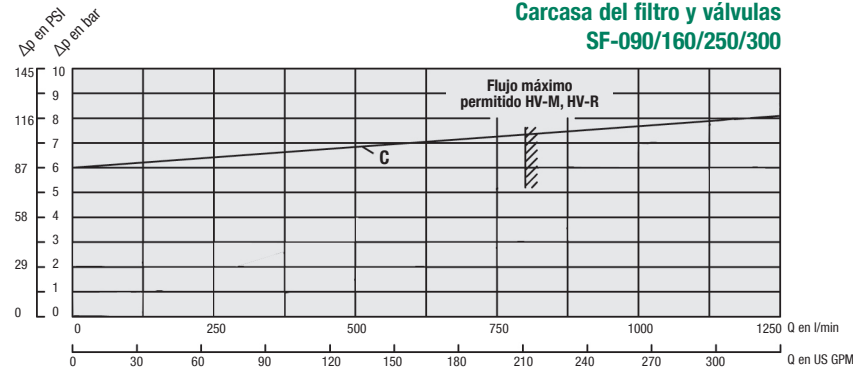


Configuración de válvula	Sentido de flujo	Curva
Carcasa con HVO o HVB	Entrada → Salida	A
HVM, HVR, HVN	Entrada → Salida	B
HVM, HVB ▪ Elemento bloqueado 100% solo Bypass ▪ En la realidad solo función mixta	Entrada → Salida	C
HVM, HVR Flujo de retorno	Salida → Entrada	D

Carcasa del filtro y válvulas SF-090/160/250/300

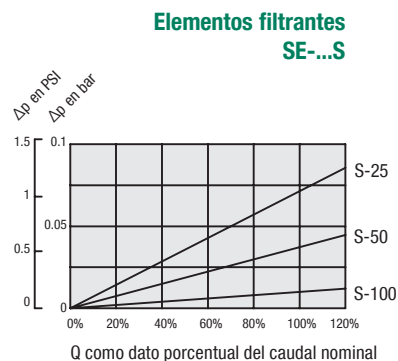
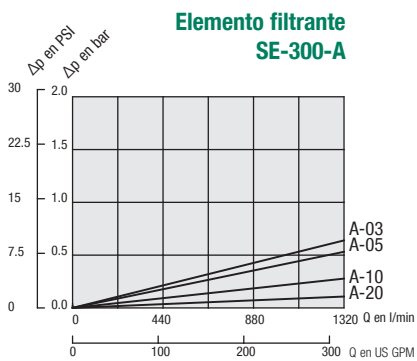
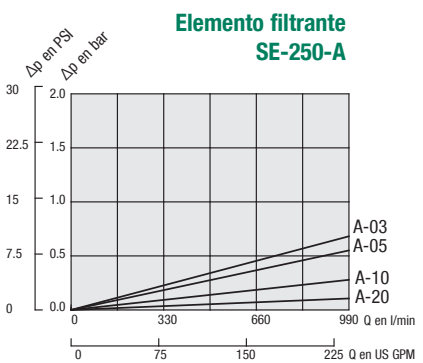
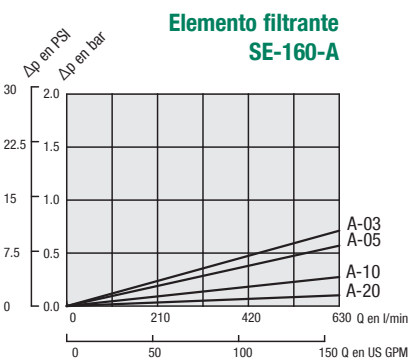
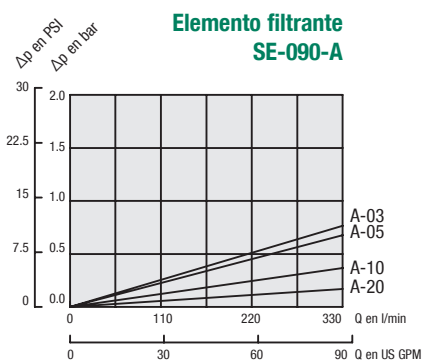
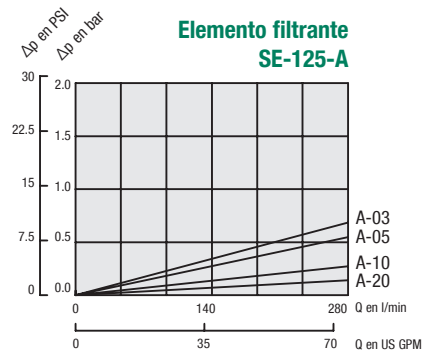
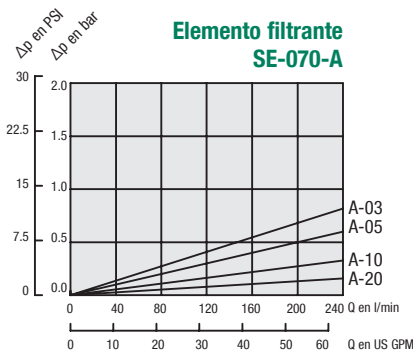
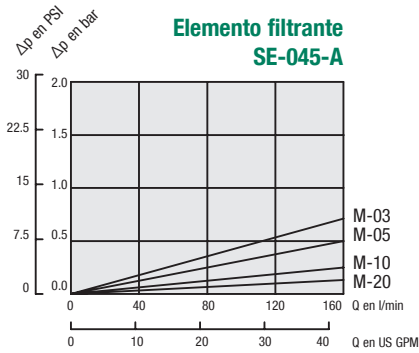
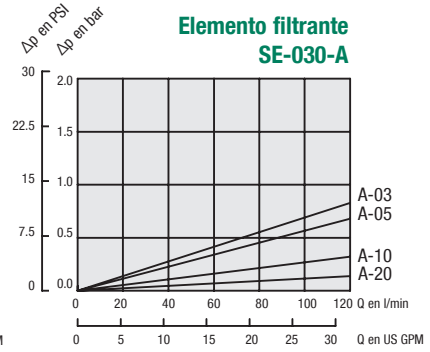
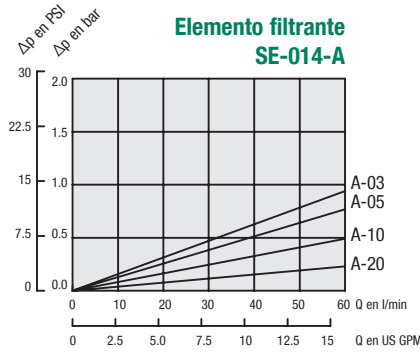
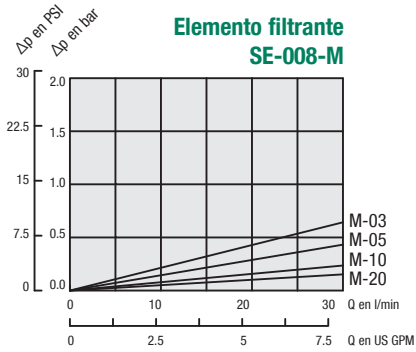


Carcasa del filtro y válvulas SF-090/160/250/300



Filtro de presión alta y media ■ Tipo SF / SF-TM / SFZ / SFA

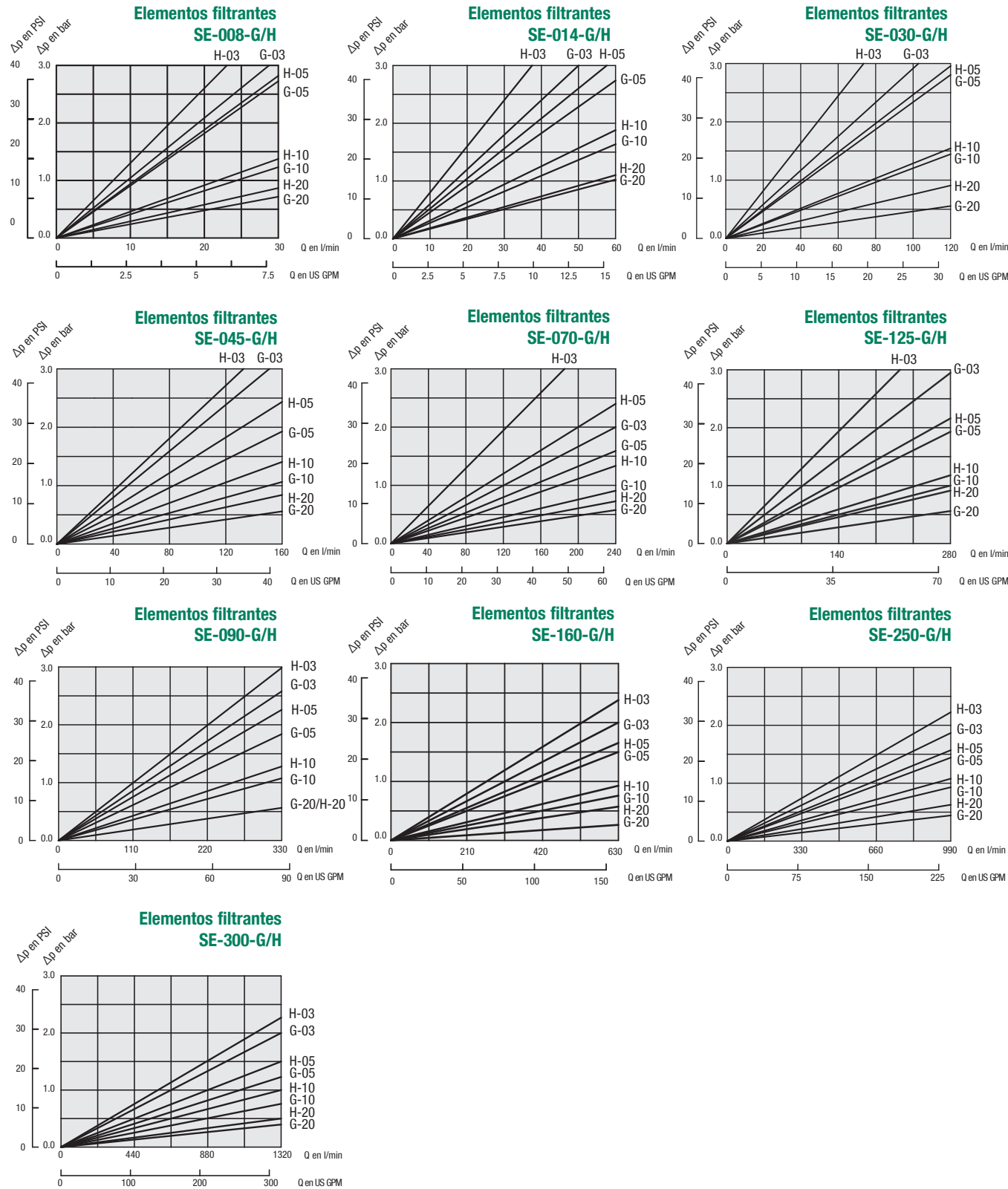
Las siguientes curvas características se aplican a aceites minerales con una densidad de 0,85 kg/dm³ y una viscosidad cinemática de 30 mm²/s (30 cSt).
 Las curvas se han calculado conforme a ISO 3968. Valores Multipass conforme a ISO 16889. La presión diferencial de la carcasa cambia proporcionalmente a la densidad.
 Para obtener más información póngase en contacto con STAUFF.


C


Filtro de presión alta y media ▪ Tipo SF / SF-TM / SFZ / SFA

Las siguientes curvas características se aplican a aceites minerales con una densidad de 0,85 kg/dm³ y una viscosidad cinemática de 30 mm²/s (30 cSt). Las curvas se han calculado conforme a ISO 3968. Valores Multipass conforme a ISO 16889. La presión diferencial de la carcasa cambia proporcionalmente a la densidad. Para obtener más información póngase en contacto con STAUFF.

C



Filtro de presión media ▪ Tipo SMPF



C

Descripción

Los filtros de presión media SMPF de STAUFF han sido diseñados para montar en tuberías de equipos hidráulicos con una presión de servicio máxima de 110 bar / 1600 PSI. En combinación con los elementos filtrantes de STAUFF garantizan una alta eficiencia en la separación de partículas sólidas.

Datos técnicos
Tipo de construcción

- Montaje de tuberías

Material

- Cabezal del filtro: Aluminio
- Cubo de filtrado: Aluminio
- Juntas: NBR (Buna-N®)

Conexiones

- BSP
- Rosca de junta tórica SAE

Caudal

- Hasta 90 l/min / 25 US GPM

Presión de servicio

- Máx. 110 bar / 1600 PSI

Presión de estallido

- 300 bar / 4350 PSI

Margen de temperaturas

- -25 °C ... +110 °C / -13 °F ... +230 °F

Elementos filtrantes

- Especificaciones, ver página 62

Compatibilidad con los medios

- Aceites minerales, otros líquidos a petición.

Opciones y accesorios
Válvulas

- Válvula de bypass: Bypass del elemento filtrante sucio al alcanzar la presión de apertura de $6 + 0,5$ bar / $87 + 7,25$ PSI

Indicador de suciedad

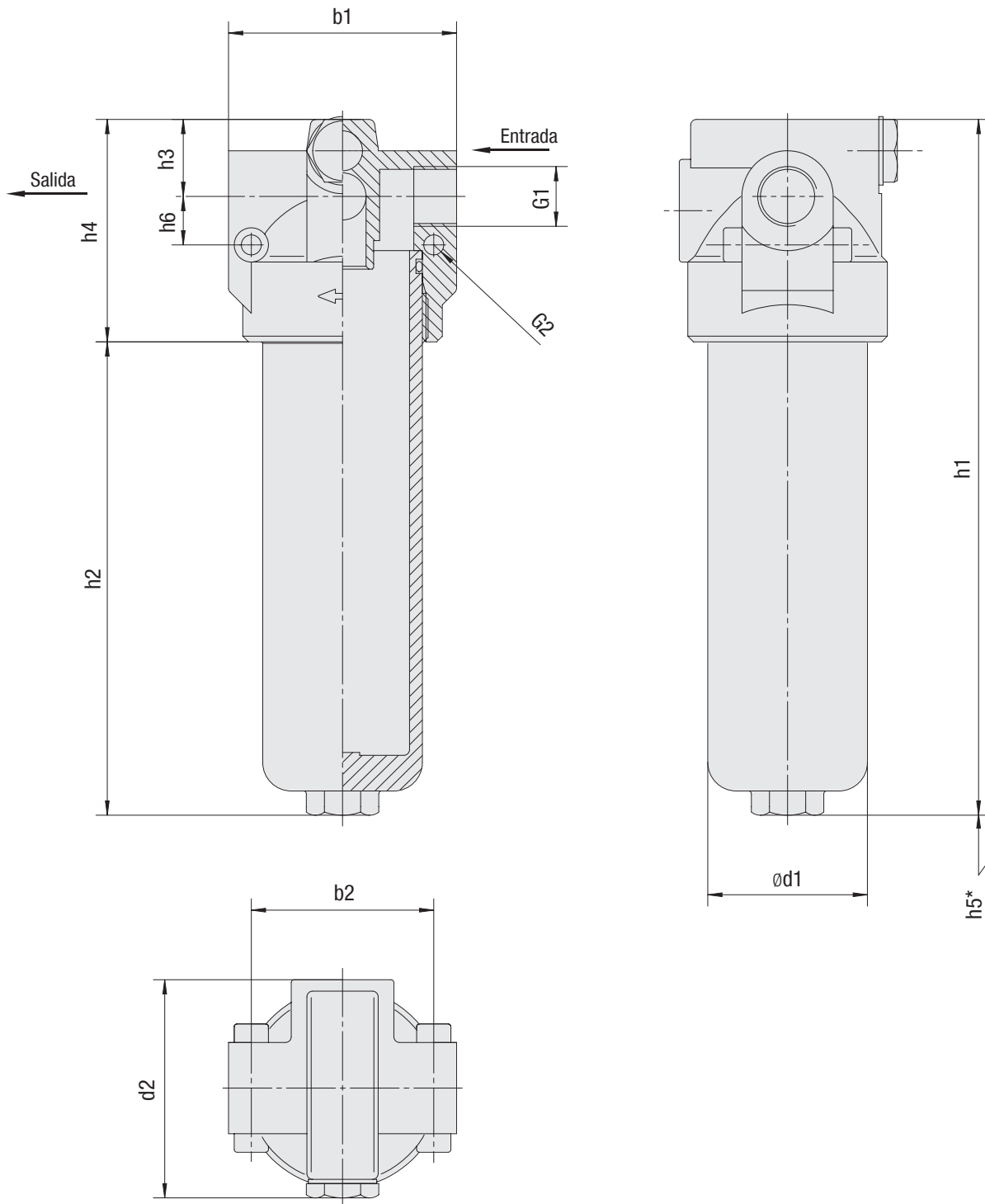
- Presión de reacción: 5 bar / 72,5 PSI $\pm 10\%$

- Indicadores de presión diferencial disponibles: Óptico
Óptico-eléctrico



Filtro de presión media ▪ Tipo SMPF

C



* Dimensión de montaje recomendada para el cambio de elemento



Filtro de presión media ▪ Tipo SMPF

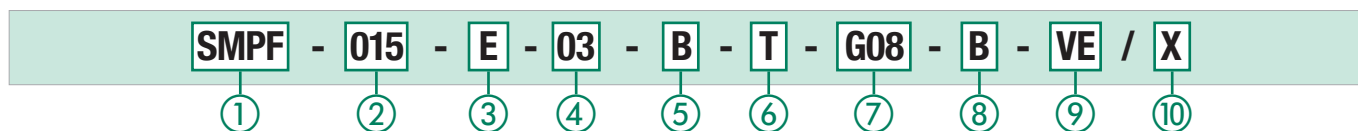
Racor roscado G1	Tamaño nominal SMPF	
	015	025
Caudal nominal (l/min / US GPM)	60	90
	15	25
BSP	1/2	1/2
Rosca de junta tórica SAE	3/4-16	3/4-16
Peso (kg/lb)	0,95	1,25
	2.09	2.76

Dimensiones (mm/in)	Tamaño nominal SMPF	
	015	025
b1	80	80
	3.15	3.15
b2	64	64
	2.52	2.52
d1	56	56
	2.20	2.20
d2	76,5	76,5
	3.01	3.01
h1	157	244
	6.18	9.61
h2	79	166
	3.11	6.54
h3	27	27
	1.06	1.06
h4	78	78
	3.07	3.07
h5	60	60
	2.36	2.36
h6	17	17
	.67	.67
G2	7	7
	.28	.28

C



Carcasa de filtro de presión media / Filtro completo ▪ Tipo SMPF



① Tipo

Filtro de presión media **SMPF**

② Tamaño

Caudal nominal	Tamaño nominal
60 l/min / 15 US GPM	015
90 l/min / 25 US GPM	025

Nota: El valor característico exacto del flujo depende del elemento filtrante seleccionado, ver página 64.

③ Material filtrante

Material	Colapso Δp* máx.	Grados de filtración disponibles	Código
Sin elemento filtrante	-	-	0
Tela no tejida de fibra de vidrio	20 bar / 290 PSI	03,05,10,20	E
Tela de acero fino	20 bar / 290 PSI	60	S

Nota: *Resistencia al colapso y estallido conforme a ISO 2941. Otros materiales de filtro a petición.

④ Grado de filtración

3 μm	03
5 μm	05
10 μm	10
20 μm	20
60 μm	60

Nota: Otros grados de filtración a petición

⑤ Material de la junta

NBR (Buna®) **B**
 Nota: Otros materiales de junta a petición.

⑥ Tipo de montaje

Montaje de tuberías **T**

⑦ Tipo de conexión

BSP 1/2 **G08**
 Junta tórica de rosca SAE 3/4-16 **U08**

⑧ Válvula

Sin válvula **0**
 Válvula de bypass **B**

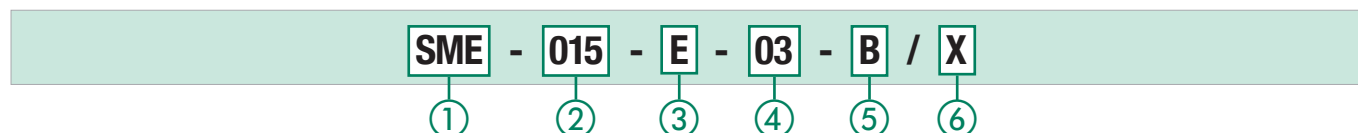
⑨ Indicador de suciedad

Sin indicador de suciedad **0**
 Óptico **V**
 Óptico-eléctrico **VE**

⑩ Número de serie

Solo como información **X**

Elementos filtrantes ▪ Tipo SME



① Tipo

Serie de elementos filtrantes **SME**

② Tamaño

Carcasa de filtro correspondiente

③ Material filtrante

Material	Colapso Δp* máx.	Grados de filtración disponibles	Código
Tela no tejida de fibra de vidrio	20 bar / 290 PSI	03,05,10,20	E
Tela de acero fino	20 bar / 290 PSI	60	S

Nota: *Resistencia al colapso y estallido conforme a ISO 2941. Otros materiales de filtro a petición.

④ Grado de filtración

3 μm	03
5 μm	05
10 μm	10
20 μm	20
60 μm	60

Nota: Otros grados de filtración a petición

⑤ Material de la junta

NBR (Buna®) **B**
 Nota: Otros materiales de junta a petición.

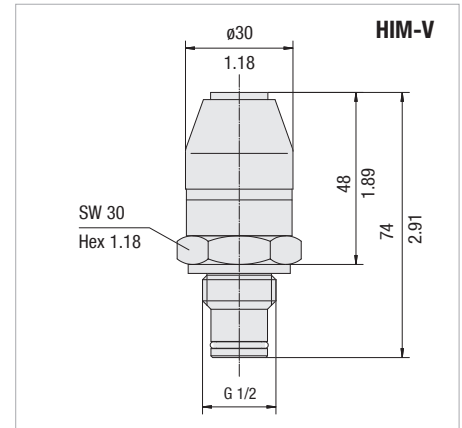
⑥ Número de serie

Solo como información **X**

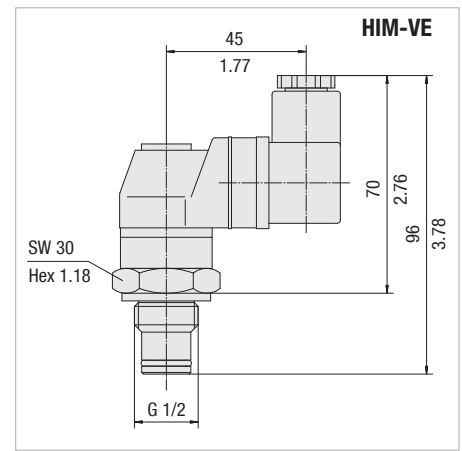


Filtro de presión media ▪ Tipo SMPF
Indicador óptico de suciedad

El indicador de suciedad **HIM-V** de STAUFF para el filtro de presión media SMPF funciona en base a la presión diferencial entre el lado de suciedad y el lado limpio en el elemento filtrante. La presión de reacción de 5 bar / 72 PSI permite cambiar el elemento antes de alcanzar la presión de apertura de la válvula de bypass de 6 bar / 87 PSI.


Indicador de suciedad óptico-eléctrico

El indicador de suciedad **HIM-VE** de STAUFF sirve para supervisar eléctricamente el grado de suciedad del elemento filtrante y funciona en base a la presión diferencial entre el lado de suciedad y el lado limpio. La presión de reacción de 5 bar / 72 PSI permite cambiar el elemento antes de alcanzar la presión de apertura de la válvula de bypass de 6 bar / 87 PSI.

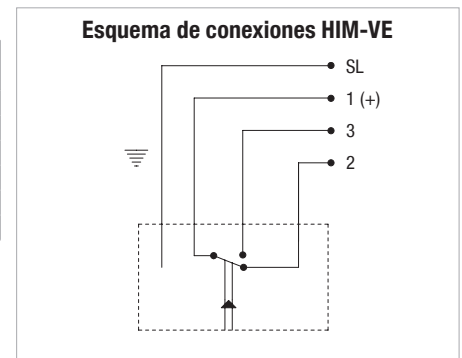


Dimensiones en mm / in

Potencia de conexión HIM-VE

Tensión de conexión V	Carga de resistencia A	Carga inductiva A
125 V CA	5	5
250 V CA	5	5
15 V CA	10	10
30 V CC	5	5
50 V CC	1	1
125 V CC	0.50	0.06

Nota: La responsabilidad sobre la conexión eléctrica recae en el usuario/cliente.


Clave de pedido

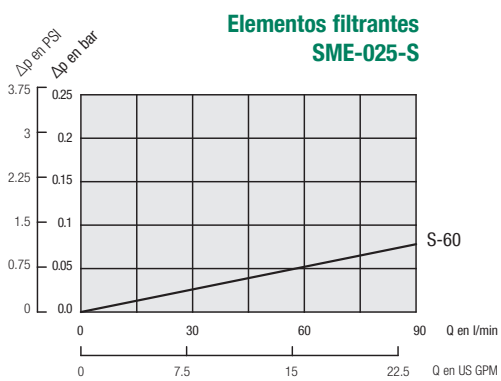
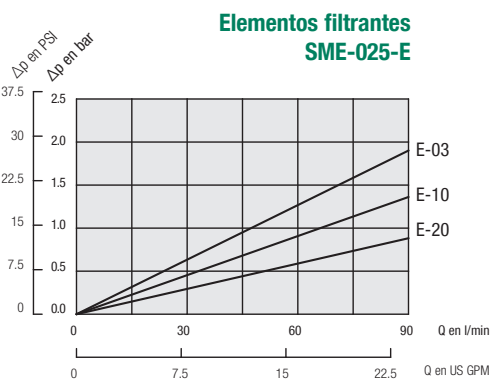
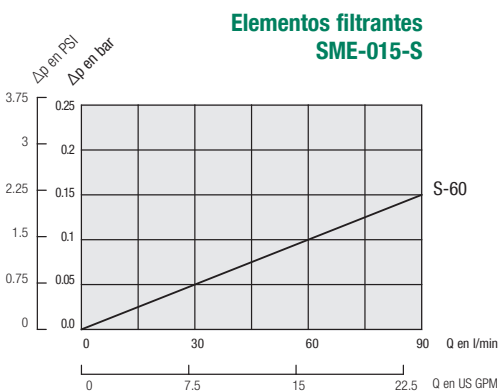
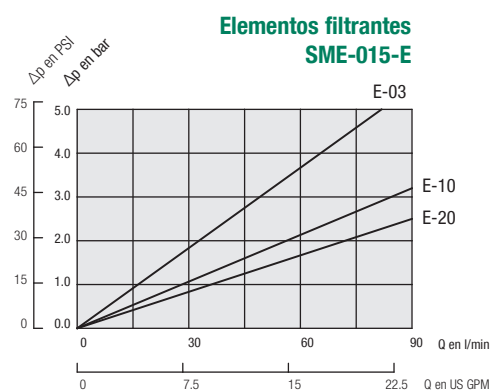
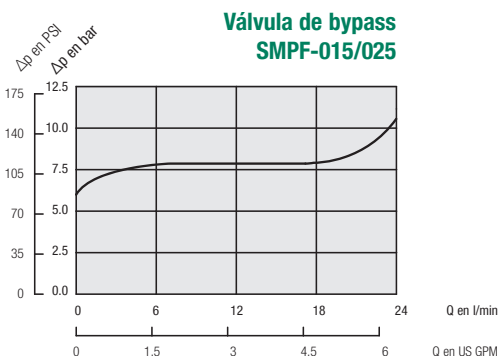
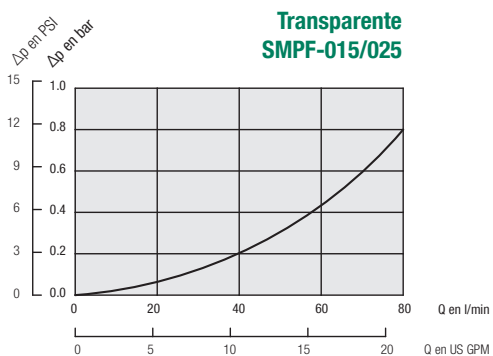
HIM - V - B - B5.0 / X				
①	②	③	④	⑤
① Tipo Indicador de suciedad HIM	② Modelo Óptico V Óptico-eléctrico VE	③ Material de sellado NBR (Buna®) B	④ Presión diferencial de reacción 5,0 bar / 72.5 PSI B5.0	⑤ Número de serie Solo como información X



Filtro de presión media - Tipo SMPF Curvas características de caudal

Las siguientes curvas características se aplican a aceites minerales con una densidad de 0,85 kg/dm³ y una viscosidad cinemática de 30 mm²/s (30 cSt). Las curvas se han calculado conforme a ISO 3968. Valores Multipass conforme a ISO 16889. Para obtener más información póngase en contacto con STAUFF.

C



Lista de control para dimensionamiento de carcasas del filtro

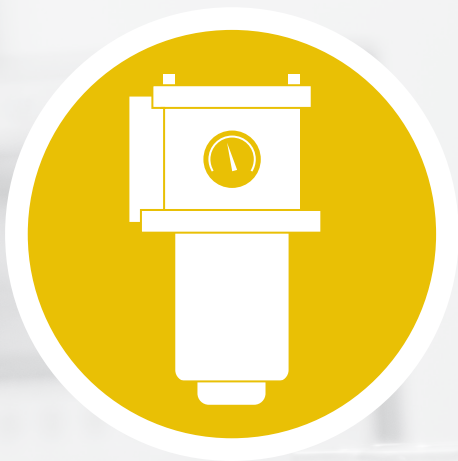
Utilice la siguiente lista de control para el dimensionamiento de carcasas de filtro. Copie o escanee e imprima esta página, complete el máximo de informaciones posibles y envíe

esta página junto con su pedido a su representante STAUFF más cercano. Si es posible, indique con su pedido también una cantidad de producción y marque si se trata de un pedido

único o recurrente. Estaremos encantados de atender su petición.

Informaciones sobre el fluido empleado					
Tipo de fluido	<input type="text"/>	Marca	<input type="text"/>	Denominación ISO	
Viscosidad de fluido	<input type="text"/>	<input type="checkbox"/>	mm ² /s	<input type="checkbox"/>	cSt
Temperatura de fluido	<input type="text"/>	°C	<input type="checkbox"/>	°F	<input type="checkbox"/>
	<input type="text"/>		En frío	<input type="checkbox"/>	En caliente
Informaciones sobre la carcasa del filtro					
Posición en el sistema hidráulico	<input type="checkbox"/>	Conducto de succión	<input type="checkbox"/>	Conducto de presión	<input type="checkbox"/>
					Conducto de retorno
Presión de servicio	<input type="text"/>	<input type="checkbox"/>	bar	<input type="checkbox"/>	PSI
Caudal nominal	<input type="text"/>	<input type="checkbox"/>	l/min	<input type="checkbox"/>	US GPM
Válvulas	<input type="checkbox"/>	No			
	<input type="checkbox"/>	Sí:	<input type="checkbox"/>	Válvula de bypass	<input type="checkbox"/>
			<input type="checkbox"/>	Válvula reversible	<input type="checkbox"/>
			<input type="checkbox"/>	Válvula de retención	<input type="checkbox"/>
			<input type="checkbox"/>	Válvula multifunción	
Indicador de suciedad	<input type="checkbox"/>	No			
	<input type="checkbox"/>	Sí:	<input type="checkbox"/>	Óptico	<input type="checkbox"/>
			<input type="checkbox"/>	Eléctrico	<input type="checkbox"/>
			<input type="checkbox"/>	Óptico-eléctrico	
Tipo y tamaño de conexión	<input type="text"/>				
Material de la junta	<input type="checkbox"/>	NBR (Buna®)	<input type="checkbox"/>	FKM (Viton®)	<input type="text"/>
					otros
Información sobre el elemento filtrante					
Medio filtrante	<input type="checkbox"/>	Tela no tejida de fibra de vidrio	<input type="checkbox"/>	Napa de poliéster	<input type="checkbox"/>
			<input type="checkbox"/>	Papel filtrante	<input type="checkbox"/>
			<input type="checkbox"/>	Tela no tejida de acero fino	<input type="checkbox"/>
				Tela de acero fino	
Grado de filtración	<input type="text"/>	µm			
Pureza del aceite	<input type="text"/>	(conforme a ISO 4406)			
Información sobre la aplicación	<input type="text"/>				
Información sobre influencias medioambientales	<input type="text"/>				
Otros datos/informaciones	<input type="text"/>				

C

Resumen de filtros de retorno 68

RF / RFA / RFB / RFS / RFS-D / RTF / RTF-N



Filtro de retorno RF 69 - 76
 Máx. 16 bar / 232 PSI
 Máx. 500 l/min / 130 US GPM

Datos técnicos / Dimensiones 70 - 71

Clave de pedido - Filtros de retorno 72

Clave de pedido - Elementos filtrantes 72

Opciones - Indicadores de suciedad 73 - 74

Curvas características de caudal 75 - 76



Filtro de retorno RFA 77 - 83
 Máx. 25 bar / 365 PSI
 Máx. 110 l/min / 30 US GPM

Datos técnicos / Dimensiones 78 - 79

Clave de pedido - Filtros de retorno 80

Clave de pedido - Elementos filtrantes 80

Opciones - Indicadores de suciedad 81 - 82

Curvas características de caudal 83

Lista de control para dimensionamiento de carcasas del filtro 84



Filtro de retorno RFB 85 - 91
 Máx. 10 bar / 145 PSI
 Máx. 185 l/min / 52 US GPM







Datos técnicos / Dimensiones 86 - 87

Clave de pedido - Filtros de retorno 88

Clave de pedido - Elementos filtrantes / Elementos filtrantes de aire 88

Opciones - Indicadores de suciedad 89 - 90

Curvas características de caudal 91

	Lista de control para dimensionamiento de carcasas del filtro	92			
	Filtro de retorno Máx. 25 bar / 365 PSI Máx. 1135 l/min / 300 US GPM	RFS / RFS-D	93 - 102		Filtro de retorno Máx. 6,9 bar / 100 psi Máx. 379 l/min / 100 US GPM
	Datos técnicos / Dimensiones		94 - 97		Datos técnicos / Dimensiones
	Clave de pedido - Filtros de retorno		98		Clave de pedido - Filtros de retorno
	Clave de pedido - Elementos filtrantes		98		Clave de pedido - Elementos filtrantes
	Opciones - Indicadores de suciedad		99 - 100		
	Curvas características de caudal		101 - 102		
	Filtro de retorno Máx. 6,9 bar / 100 PSI Máx. 95 l/min / 25 US GPM	RTF-10/15/25	103 - 106		Filtro de retorno Máx. 10 bar / 145 psi Máx. 500 l/min / 132 GPM
	Datos técnicos / Dimensiones		104 - 105		Datos técnicos / Dimensiones
	Clave de pedido - Filtros de retorno		106		Clave de pedido - Filtros de retorno
	Clave de pedido - Elementos filtrantes		106		Clave de pedido - Elementos filtrantes
	Filtro de retorno Máx. 6,9 bar / 100 PSI Máx. 115 l/min / 30 US GPM	RTF-20	107 - 110		Clave de pedido - Elementos filtrantes
	Datos técnicos / Dimensiones		108 - 109		122
	Clave de pedido - Filtros de retorno		110		Curvas características de caudal
	Clave de pedido - Elementos filtrantes / Elementos filtrantes de aire		110		RTF
	Filtro de retorno Máx. 6,9 bar / 100 psi Máx. 378 l/min / 100 US GPM	RTF-40	111 - 114		Opciones - Indicadores de suciedad
	Datos técnicos / Dimensiones		112 - 113		125
	Clave de pedido - Filtros de retorno		114		
	Clave de pedido - Elementos filtrantes		114		

D


Descripción

Los filtros de retorno han sido diseñados para incorporar o montar en tanques o en tuberías. Como último componente en el circuito hidráulico retienen partículas sólidas antes de que estas vuelvan al depósito, lo que garantiza que la suciedad contenida en los componentes no llegue al depósito.

Los filtros de retorno, al igual que los filtros de presión, mantienen también el grado de pureza requerido, sin embargo, debido a su alineación no cumplen la función adicional de filtro de protección. Al contrario que con el filtro de presión, solo se emplea en áreas de baja presión.

El diseño práctico de los filtros de retorno de STAUFF permite un montaje rápido, así como un cambio sencillo del elemento.

Compatibilidad con los medios

- Aceites minerales, otros líquidos a petición.

Opciones y accesorios

Válvula

- Válvula de bypass integrada en el elemento filtrante (no con filtros de retorno RTF)

Indicador de suciedad

- Si se desea, también con manómetro de presión de obstrucción o interruptor de valor límite.
- Otras conexiones a petición.



Tipo RF

- Cubo de filtrado con racor roscado (p. ej. para distribuidores de contraflujo SRV) o conexión de aceite de fuga
- Presión de servicio: máx. 16 bar / 232 PSI
- Caudal nominal: máx. 500 l/min / 130 US GPM
- Material: cabezal de filtro de aluminio, cubo de filtrado de PA
- Conexiones: a elegir BSP, NPT, rosca SAE o brida SAE (ISO 6162-1)



Tipo RFA

- Cubo de filtrado con racor roscado (p. ej. para distribuidores de contraflujo SRV) o conexión de aceite de fuga
- Presión de servicio: máx. 25 bar / 365 PSI
- Caudal nominal: máx. 110 l/min / 30 US GPM
- Material: carcasa del filtro de aluminio
- Conexiones: Rosca SAE



Tipo RFB

- Estructura compacta y peso bajo
- Cubo de filtrado opcionalmente con racor roscado
- Elemento de filtro de aire disponible opcionalmente
- Presión de servicio: máx. 10 bar / 145 PSI
- Caudal nominal: máx. 185 l/min / 52 US GPM
- Material: cabezal de filtro de aluminio, cubo de filtrado de PA
- Conexiones: a elegir BSP, NPT, rosca SAE



Tipo RFS y RFS-D

- Estructura robusta, adecuada para flujos volumétricos altos
- Cubo de filtrado a elegir con conexión de brida o de rosca
- Presión de servicio: máx. 25 bar / 365 PSI
- Caudal nominal: máx. 1135 l/min / 300 US GPM
- Material: cabezal de filtro y cubo de filtrado de acero
- Conexiones: a elegir BSP o brida SAE (ISO 6162-1)



Tipo RTF

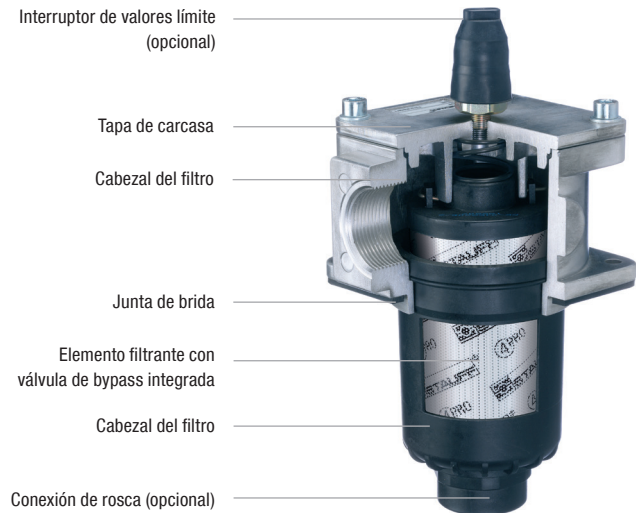
- El aceite que retorna sale por debajo del nivel de líquido, ello evita bolsas de aire
- Elemento de filtro de aire disponible opcionalmente
- Presión de servicio: máx. 10 bar / 49 PSI
- Caudal nominal: máx. 380 l/min / 100 US GPM
- Material: cabezal de filtro de aluminio, cubo de filtrado de PA o acero
- Conexiones: a elegir BSP o NPT, otras variantes de conexiones a petición



Tipo RTF-N

- Filtro insertable de retorno
- Montaje en el depósito posible
- Filtración previa magnética
- Presión de servicio: máx. 10 bar / 145 PSI
- Caudal nominal: máx. 500 l/min / 132 US GPM
- Material: placa de brida de aluminio, imán/bypass/difusor de acero



Filtro de retorno ▪ Tipo RF

D
Descripción

Los filtros de retorno RF de STAUFF están diseñados como filtros para montar en el depósito para el conducto de retorno. Como último componente en el circuito hidráulico retienen partículas sólidas antes de que estas vuelvan al depósito de reserva. El cabezal de filtro se fija en la tapa del depósito, el cubo de filtrado devuelve el aceite que retorna al depósito de reserva. En combinación con los elementos filtrantes de recambio STAUFF de la serie RE garantizan una alta eficiencia en la separación de partículas sólidas. La alta capacidad de absorción de suciedad de los elementos filtrantes RE garantiza tiempos operativos largos y reduce así los trabajos de mantenimiento.

Datos técnicos
Tipo de construcción

- Montaje en estructura del depósito

Material

- Cabezal del filtro: Aluminio
- Cubo de filtrado: Poliamida, reforzada con fibra de vidrio
- Juntas: NBR (Buna-N®)
FKM (Viton®)
EPDM (caucho de etileno propileno dieno)
Otras juntas a petición.

Conexiones

- BSP
- NPT
- Rosca de junta tórica SAE
- Brida SAE 3000 PSI

Presión de servicio

- Máx. 16 bar / 232 PSI

Margen de temperaturas

- -10 °C ... +100 °C / +14 °F ... +212 °F

Elementos filtrantes

- Especificaciones, ver página 72

Compatibilidad con los medios

- Aceites minerales, otros líquidos a petición.

Opciones y accesorios
Válvulas

- Válvula de bypass (integrada en el elemento filtrante): Presión de apertura 3 bar ± 0,3 bar / 43.5 PSI ± 4.35 PSI
Otras presiones a petición.

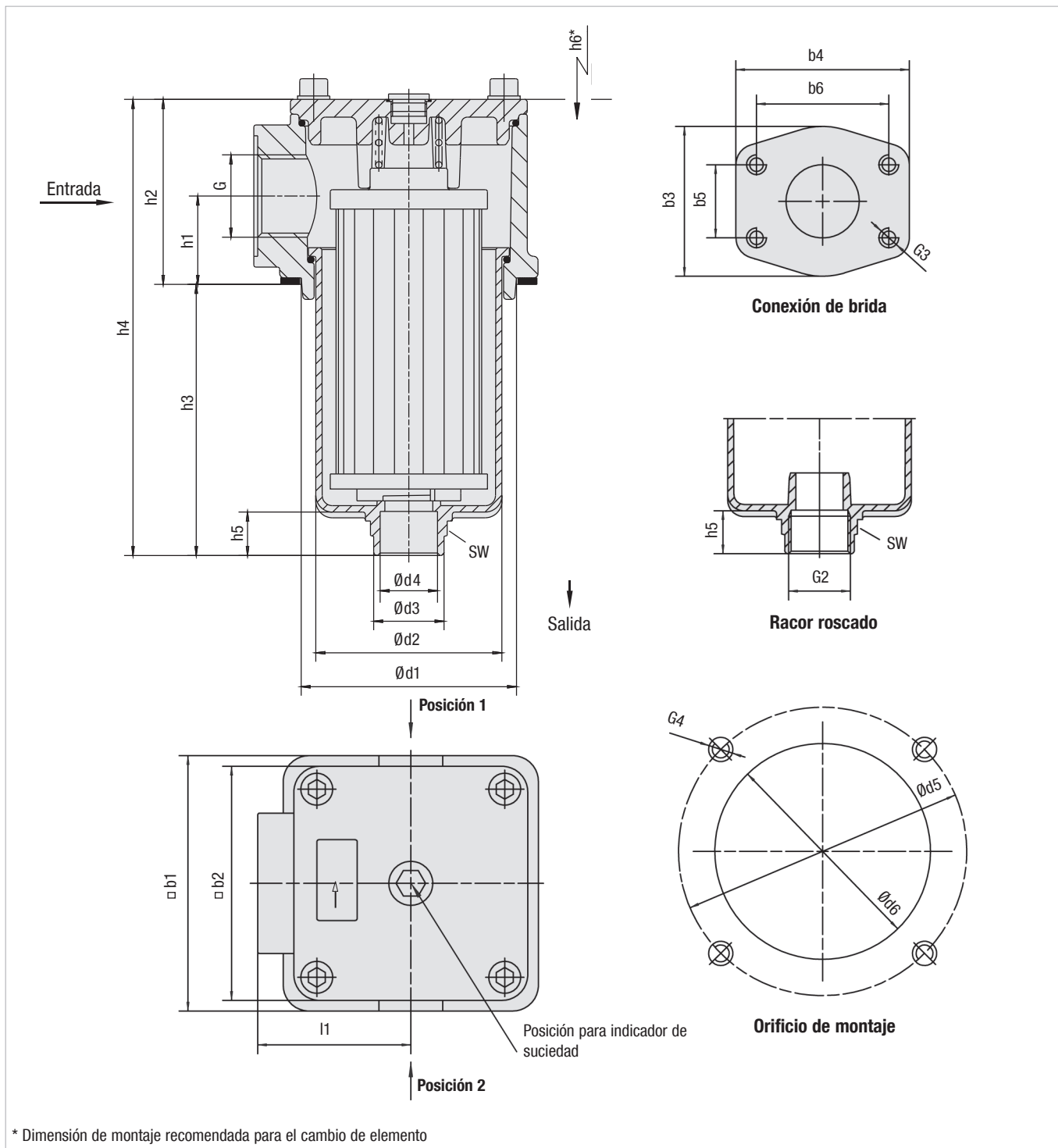
Indicador de suciedad

- Para más información, consultar la página 73



Filtro de retorno ▪ Tipo RF

D



Filtro de retorno ▪ Tipo RF

Racor roscado G	Tamaño nominal RF					
	014	030	045	070	090	130
BSP	3/4	1	1-1/4	1-1/2	2	2
NPT	3/4	1	1-1/4	1-1/2	2	2
Rosca de junta tórica SAE	1-1/16-12	1-5/16-12	1-5/8-12	1-7/8-12	1-7/8-12	1-7/8-12
Brida SAE 3000 PSI	-	-	-	-	2	2

Dimensiones (mm/in)	Tamaño nominal RF					
	014	030	045	070	090	130
b1	89	89	120	120	150	150
	3.50	3.50	4.72	4.72	5.91	5.91
b2	80	80	110	110	135	135
	3.15	3.15	4.33	4.33	5.31	5.31
b3	-	-	-	-	88	88
	-	-	-	-	3.47	3.47
b4	-	-	-	-	102	102
	-	-	-	-	4.02	4.02
b5	-	-	-	-	42,9	42,9
	-	-	-	-	1.69	1.69
b6	-	-	-	-	77,8	77,8
	-	-	-	-	3.06	3.06
d1	73	73	100	100	126	126
	2.87	2.87	3.94	3.94	4.96	4.96
d2	57,5	57,5	84	84	112,5	112,5
	2.26	2.26	3.31	3.31	4.43	4.43
d3	36	36	48	48	54,5	54,5
	1.42	1.42	1.89	1.89	2.15	2.15
d4	17	17	28	28	37,5	37,5
	.67	.67	1.1	1.1	1.48	1.48
d5	100	100	135	135	170	170
	3.94	3.94	5.31	5.31	6.69	6.69
d6	78	78	105	105	131	131
	3.07	3.07	4.13	4.13	5.16	5.16
h1	33	33	41	41	47	47
	1.30	1.30	1.61	1.61	1.85	1.85
h2	66	66	86	86	98	98
	2.60	2.60	3.39	3.39	3.86	3.86
h3	91,5	159,5	119	180	172,5	252,5
	3.60	6.28	4.69	7.09	6.79	9.94
h4	157,5	225,5	206	267	273,5	353,5
	6.20	8.88	8.11	10.51	10.77	13.91
h5	23,5	23,5	24	24	27	27
	.93	.93	.95	.95	1.06	1.06
h6	140	210	180	240	235	315
	5.51	8.27	7.09	9.45	9.25	12.40
I1	48	48	66	66	85	85
	1.89	1.89	2.60	2.60	3.35	3.35
G2	G1 o 1 NPT	G1 o 1 NPT	G1-1/4 o 1-1/4 NPT	G1-1/4 o 1-1/4 NPT	G1-1/2 o 1-1/2 NPT	G1-1/2 o 1-1/2 NPT
	-	-	-	-	M12x15	M12x15
G4	M6 o 1/4-20 UNC	M6 o 1/4-20 UNC	M8 o 5/16-18 UNC	M8 o 5/16-18 UNC	M10 o 3/8-16 UNC	M10 o 3/8-16 UNC
	36	36	50	50	55	55
SW	1.42	1.42	1.97	1.97	2.16	2.16

D


Carcasa de filtro de retorno / Filtro completo ■ Tipo RF



① Tipo

Filtro de retorno **RF**

② Tamaño

Caudal nominal	Tamaño nominal
60 l/min / 14 US GPM	014
110 l/min / 30 US GPM	030
160 l/min / 45 US GPM	045
240 l/min / 70 US GPM	070
330 l/min / 90 US GPM	090
500 l/min / 130 US GPM	130

Nota: El valor característico exacto del flujo depende del elemento filtrante seleccionado, ver páginas 75 / 76.

③ Material filtrante

Material	Colapso Δp* máx.	Grados de filtración disponibles	Código
Sin elemento filtrante	-	-	O
Tela no tejida de fibra de vidrio	25 bar / 363 PSI	3, 5, 10, 20	G
Tela no tejida de acero fino	30 bar / 435 PSI		A
Papel filtrante	10 bar / 145 PSI	10, 20	N
Tela de acero fino	30 bar / 435 PSI	25, 50, 100, 200	S

Nota: *Resistencia al colapso y estallido ISO 2941. Otros materiales de filtro a petición.

④ Grado de filtración

3 μm	03
5 μm	05
10 μm	10
20 μm	20
25 μm	25
50 μm	50
100 μm	100
200 μm	200

Nota: Otros grados de filtración a petición

⑤ Material de la junta

NBR (Buna®) **B**
FKM (Viton®) **V**
EPDM **E**

Nota: Otros materiales de junta a petición.

⑥ Tipo de conexión

Tipo de conexión	Tipo de rosca	Tamaño 014	Código	Tamaño 030	Código	Tamaño 045	Código	Tamaño 070	Código	Tamaño 090	Código	Tamaño 130	Código
BSP	-	3/4	G12	1	G16	1-1/4	G20	1-1/2	G24	2	G32	2	G32
BSP	-	1/2	G08	1/2	G08	1-1/2	G24	1-1/4	G20	1-1/4	G20	1-1/4	G20
BSP	-	1	G16	3/4	G12	-	-	-	1-1/2	G24	1-1/2	G24	
NPT	-	3/4	N12	1	N16	1-1/4	N20	1-1/2	N24	2	N32	2	N32
NPT	-	1	N16	3/4	N12	1-1/2	N24	1-1/4	N20	1-1/2	N24	1-1/2	N24
Rosca de junta tórica SAE	-	1-1/16	U12	1-5/16	U16	1-5/8	U20	1-7/8	U24	1-7/8	U24	1-7/8	U24
Rosca de junta tórica SAE	-	1-5/16	U16	1-1/16	U12	1-7/8	U24	1-5/8	U20	1-5/8	U20	1-5/8	U20
Brida SAE 3000 PSI	métrica	-	-	-	-	-	-	-	2	C332M	2	C332M	C332M
Brida SAE 3000 PSI	UNC	-	-	-	-	-	-	-	2	C332U	2	C332U	C332U

Nota: Se debe dar preferencia a los tipos en negrita.

⑦ Indicador de suciedad

Sin indicador de suciedad **O**
Indicador óptico de suciedad **V**
Interruptor de valores límite 42 V, NO **G42NO**
Interruptor de valores límite 42 V, NC **G42NC**
Interruptor de valores límite 110 V ... 230 V, Inversor (solo para Code W) **G230**

⑧ Opción de indicador de suciedad G42NO, G42NC y G230

Tapón de cierre **O**
M12 x 1,5 **M12**
Conector AMP **A**
Conector Deutsch **D**
Conexión con caperuza **S**
Conexión con conector acodado de PA (solo para Code G230) **W**

⑨ Cubo de filtrado de salida

Tamaño	Rosca	Código
todos	Sin rosca (salida estándar)	O
014 / 030	1" BSP / 1" NPT	G16 / N16
045 / 070	1 1/4 BSP / 1 1/4 NPT	G20 / N20
90 / 130	1 1/2 BSP / 1 1/2 NPT	G24 / N24

⑩ Equipamiento adicional

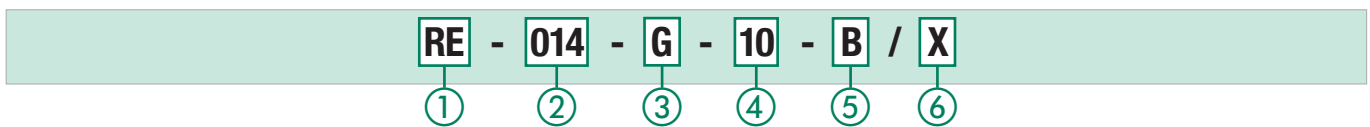
	Posición*	
Sin conexión de aceite de fuga	-	sin
Conexión de aceite de fuga	1 2	L

Nota: *Posición de la conexión de aceite de fuga, ver página 70. Sin datos: Montaje central sobre tapa de filtro.

⑪ Número de serie

Solo como información **X**

Elementos filtrantes ■ Tipo RE



① Tipo

Serie de elementos filtrantes **RE**

② Tamaño

Carcasa de filtro correspondiente

③ Material filtrante

Material	Colapso Δp* máx.	Grados de filtración disponibles	Código
Tela no tejida de fibra de vidrio	25 bar / 363 PSI	3, 5, 10, 20	G
Tela no tejida de acero fino	30 bar / 435 PSI		A
Papel filtrante	10 bar / 145 PSI	10, 20	N
Tela de acero fino	30 bar / 435 PSI	25, 50, 100, 200	S

Nota: *Resistencia al colapso y estallido ISO 2941. Otros materiales de filtro a petición.

④ Grado de filtración

3 μm	03
5 μm	05
10 μm	10
20 μm	20
25 μm	25
50 μm	50
100 μm	100
200 μm	200

Nota: Otros grados de filtración a petición

⑤ Material de la junta

NBR (Buna®) **B**
FKM (Viton®) **V**
EPDM **E**

Nota: Otros materiales de junta a petición.

⑥ Número de serie

Solo como información **X**



Filtro de retorno ▪ Tipo RF
Interruptor de valores límite

Sirve para la supervisión eléctrica del grado de suciedad del elemento filtrante. Al alcanzar la presión de conmutación de 2,5 bar / 36,25 PSI se acciona un interruptor eléctrico. Esta señal se emplea para conectar una señal de aviso (p. ej. una señal luminosa) o para desconectar el equipo incorporado y permite cambiar los elementos antes de alcanzar una presión de paso de 3 bar / 43.5 PSI.

Modelo estándar con conector macho y tapa de goma. Disponible con conector DEUTSCH DT04-2P (estándar industrial), conector AMP Junior Timer (estándar industrial) y conector M12, codificado A, conforme IEC 61076-2-101.

Datos técnicos

	Interruptor de límite G42NO+NC	Interruptor de límite G230
Potencia de conexión	100 VA	1000 VA
Tensión	10...42 V CA	10...250 V CA
Corriente		10 mA...4 A
Precisión de conmutación	± 0,5 bar a temperatura ambiente y estado nuevo	
Frecuencia de conexión	200/min	
Cambio de presión máx.	≤ 1 bar/ms	
Grado de protección	IP65 (modelo de conector S y W), IP67 (modelo de conector M12, A, D)	
Resistencia térmica	-30 °C ... +100 °C	-40 °C ... +100 °C

Clave de pedido

Limit-Switch - G42NO - S - M10 - B2.5

①

②

③

④

⑤

① Tipo

Limit-Switch

② Modelo de interruptor

Interruptor de valores límite 42 V, NO	G42NO
Interruptor de valores límite 42 V, NC	G42NC
Interruptor de valores límite 110 V ... 230 V,	
Inversor (solo para modelo de conector W)	G230

③ Modelo de conector

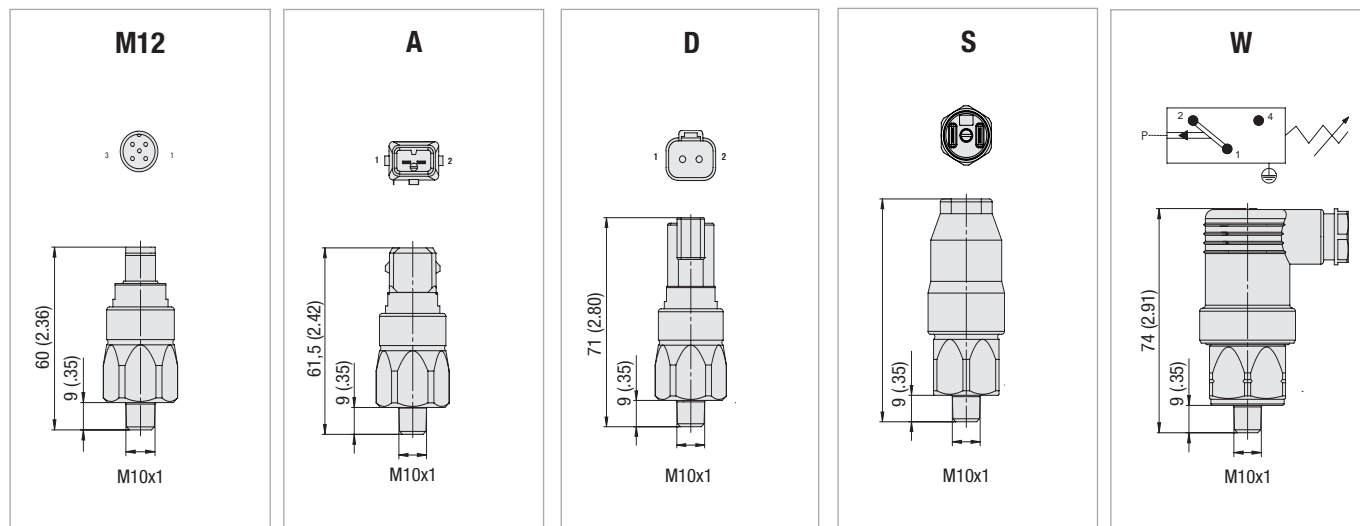
Conector M12 5-P conforme a IEC 61076-2-101	M12
Conector AMP Junior Timer	A
Conector Deutsch DT04-2P	D
Conexión con caperuza	S
Conexión con conector acodado PA (solo para modelo de interruptor G230)	W

④ Rosca

M10 x 1 **M10**

⑤ Ajuste de presión

2,5 bar / 36.3 PSI **B2.5**

Dimensiones del interruptor de valores límite


Nota: La responsabilidad sobre la conexión eléctrica recae en el usuario/cliente.



Filtro de retorno ▪ Tipo RF

Indicador óptico de suciedad

Permite una supervisión visual del grado de suciedad del elemento filtrante.
Las marcas de colores indican el estado del elemento filtrante.

verde	0 ... 2,5 bar / 0 ... 36.25 PSI	Elemento intacto
amarillo	2,5 ... 3,0 bar / 36.25 ... 43.5 PSI	Elemento sucio, se debe cambiar
rojo	>3,0 bar / >43.5 PSI	Elemento muy sucio, bypass abierto, sin filtración

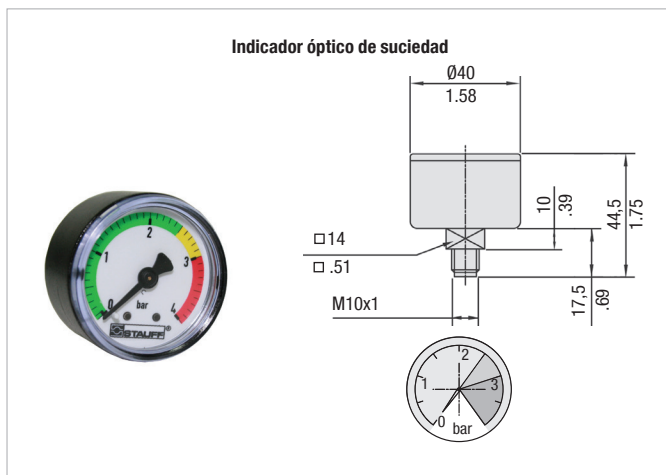
Clave de pedido

SPG-C-040-00004-02-P-M10-402922



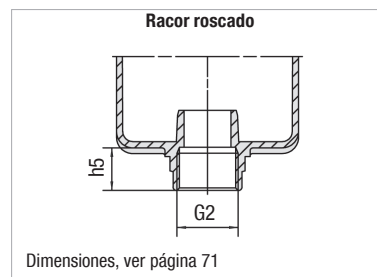
1 Tipo

Indicador óptico de suciedad **SPG-C-040-00004-02-P-M10-402922**



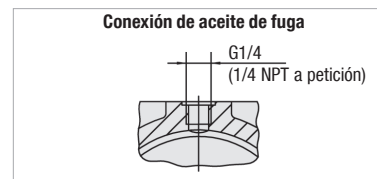
Cubo de filtrado con racor roscado

Para garantizar en depósitos de reserva montados en alto que el medio que retorna sale por debajo del nivel del líquido, bajo determinadas circunstancias deberá prolongarse el tubo de salida del cubo de filtrado. El tubo de salida con rosca interior facilita el montaje de una prolongación.



Conexión de aceite de fuga

En las posiciones de montaje previstas para los indicadores de suciedad se pueden instalar de forma alternativa conexiones de aceite de fuga. El laborioso tendido de los conductos de aceite de fuga a través de la tapa del depósito ya no es necesario y se garantiza que no pueda entrar líquido sin filtrar en el depósito.

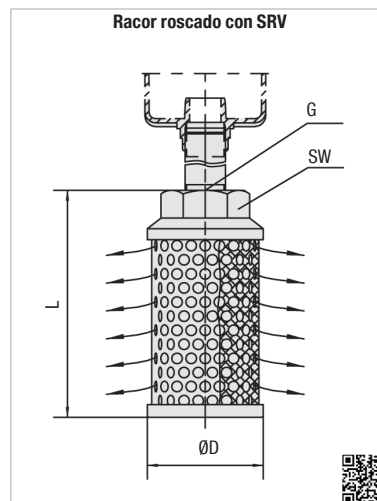


Cubo de filtrado con racor roscado y distribuidores de contraflujo

Los cubos de filtrado con distribuidores de contraflujo sirven para reducir la formación de espuma y los ruidos de flujo al introducir líquidos en un depósito. En el catálogo 10 - Accesorios hidráulicos STAUFF encontrará información sobre los distribuidores de contraflujo STAUFF.

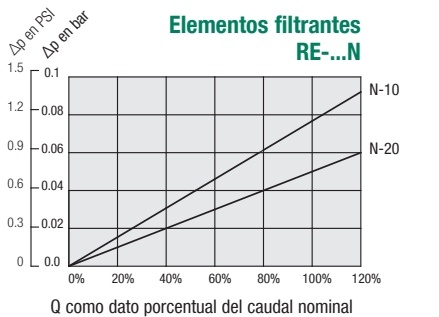
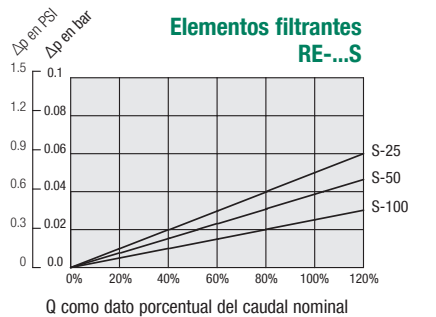
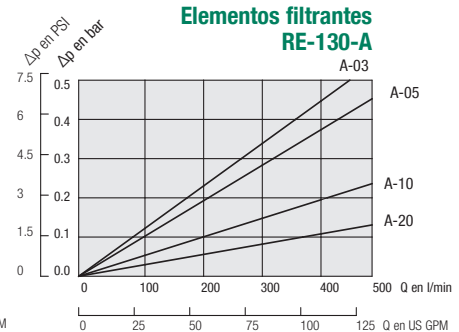
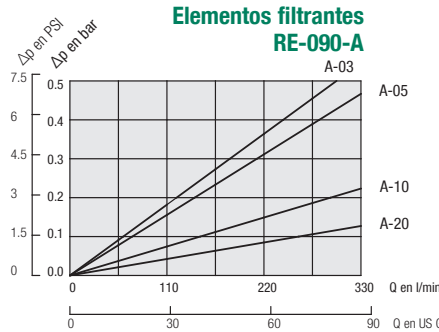
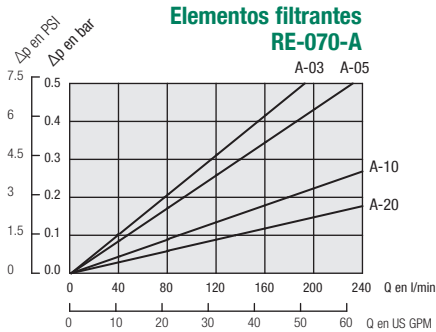
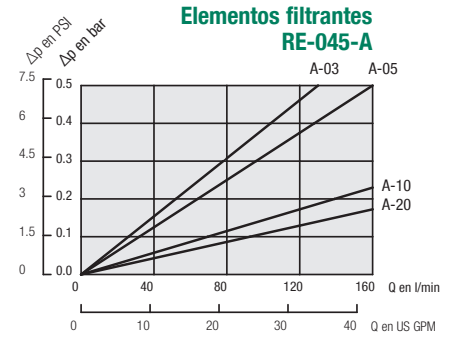
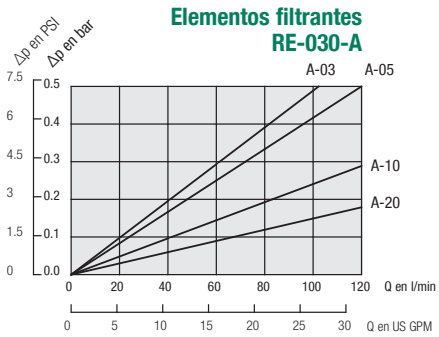
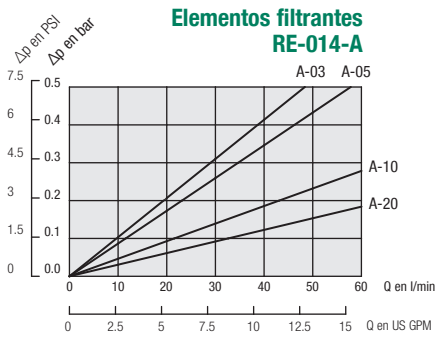
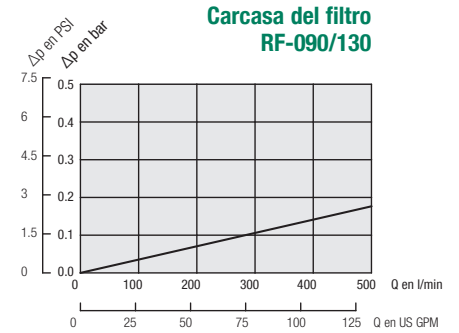
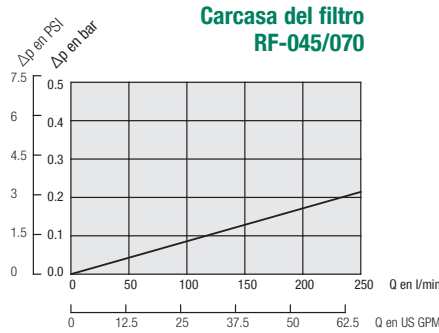
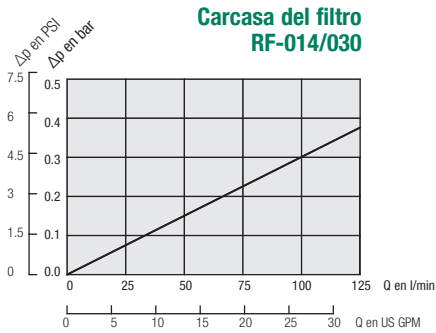
Atención: ¡El tubo de unión no está incluido en el volumen de suministro!

Tamaño nominal SRV	Para filtros de retorno con tamaño nomina	Dimensiones (mm/in)			
		ØD	L	Rosca G	SW
SRV-114-G16	RF-014/030	60	139	G1	46
SRV-114-N16		2.36	5.47	1 NPT	1.81
SRV-200-G20	RF-045/070	82	139	G1-1/4	60
SRV-200-N20		3.23	5.47	1-1/4 NPT	2.36
SRV-227-G24	RF-090/130	82	200	G1-1/2	60
SRV-227-N24		3.23	7.87	1-1/2 NPT	2.36



Filtro de retorno ▀ Tipo RF Curvas características de caudal

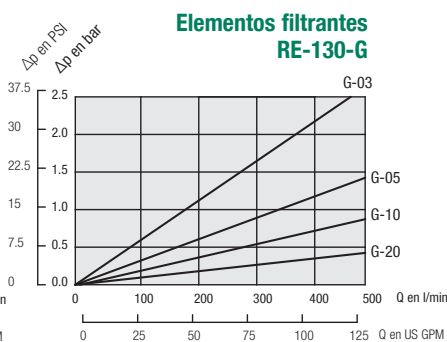
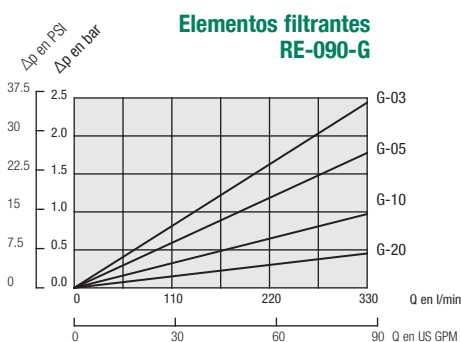
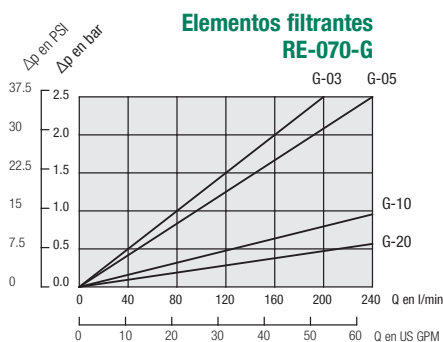
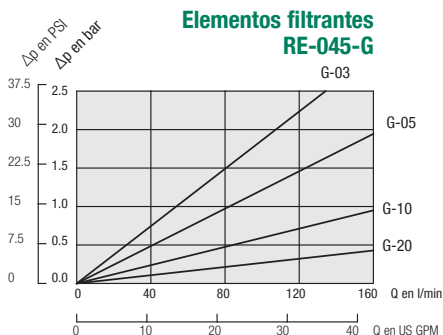
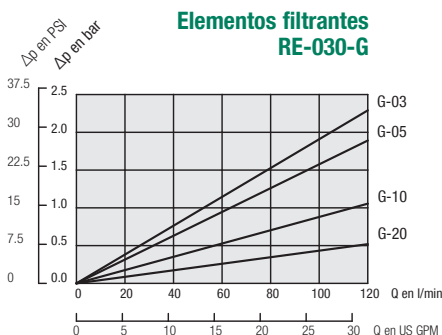
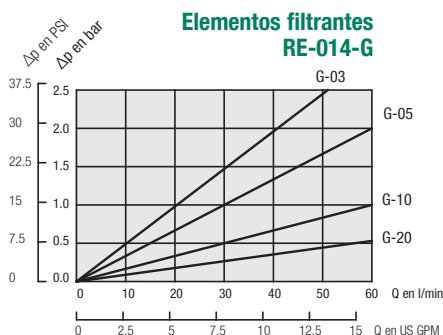
Las siguientes curvas características se aplican a aceites minerales con una densidad de 0,85 kg/dm³ y una viscosidad cinemática de 30 mm²/s (30 cSt).
 Las curvas se han calculado conforme a ISO 3968. Valores Multipass conforme a ISO 16889. La presión diferencial de la carcasa cambia proporcionalmente a la densidad.
 Para obtener más información póngase en contacto con STAUFF.


D


Filtro de retorno ▪ Tipo RF Curvas características de caudal

Las siguientes curvas características se aplican a aceites minerales con una densidad de 0,85 kg/dm³ y una viscosidad cinemática de 30 mm²/s (30 cSt).
 Las curvas se han calculado conforme a ISO 3968. Valores Multipass conforme a ISO 16889. La presión diferencial de la carcasa cambia proporcionalmente a la densidad.
 Para obtener más información póngase en contacto con STAUFF.

D



Filtro de retorno ▪ Tipo RFA

D
Descripción

Los filtros de retorno RFA de STAUFF están diseñados de una pieza y pueden emplearse como filtros para el depósito o para tuberías. Como último componente en el circuito hidráulico retienen partículas sólidas antes de que estas vuelvan al depósito de reserva. El cabezal de filtro se fija en la tapa del depósito, el cubo de filtrado devuelve el aceite que retorna al depósito de reserva. En combinación con los elementos filtrantes de recambio de STAUFF de la serie RE garantizan una alta eficiencia en la separación de partículas sólidas. La alta capacidad de absorción de suciedad de los elementos filtrantes RE garantiza tiempos operativos largos y reduce así los trabajos de mantenimiento. Además, esta carcasa ofrece también la posibilidad para el montaje en tuberías.

Datos técnicos
Tipo de construcción

- Montaje en estructura del depósito y montaje de tuberías

Material

- Carcasa del filtro: Aluminio
- Juntas: NBR (Buna-N®)
FKM (Viton®)
EPDM (caucho de etileno propileno dieno)
Otras juntas a petición.

Conexiones

- Rosca de junta tórica SAE
- BSP

Presión de servicio

- Máx. 25 bar / 365 PSI

Margen de temperaturas

- -10 °C ... +100 °C / +14 °F ... +212 °F

Elementos filtrantes

- Especificaciones, ver página 80

Compatibilidad con los medios

- Aceites minerales, otros líquidos a petición.

Opciones y accesorios
Válvula

- Válvula de bypass (integrada en el elemento filtrante): Presión de apertura 3 bar ± 0,3 bar / 43.5 PSI ± 4.35 PSI
Otras presiones a petición.

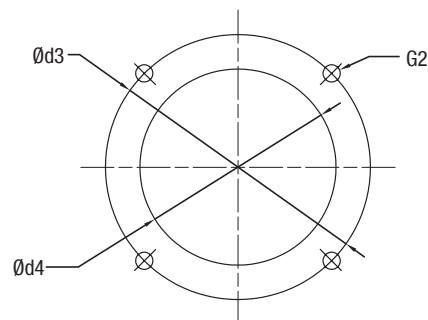
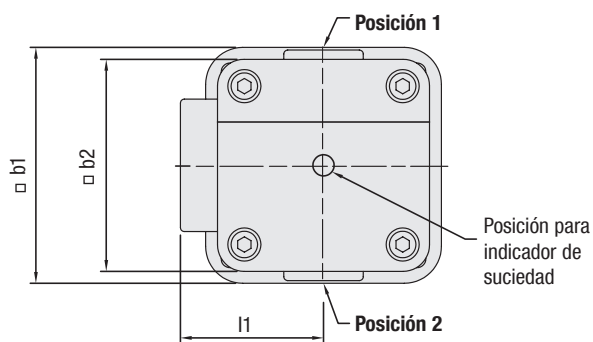
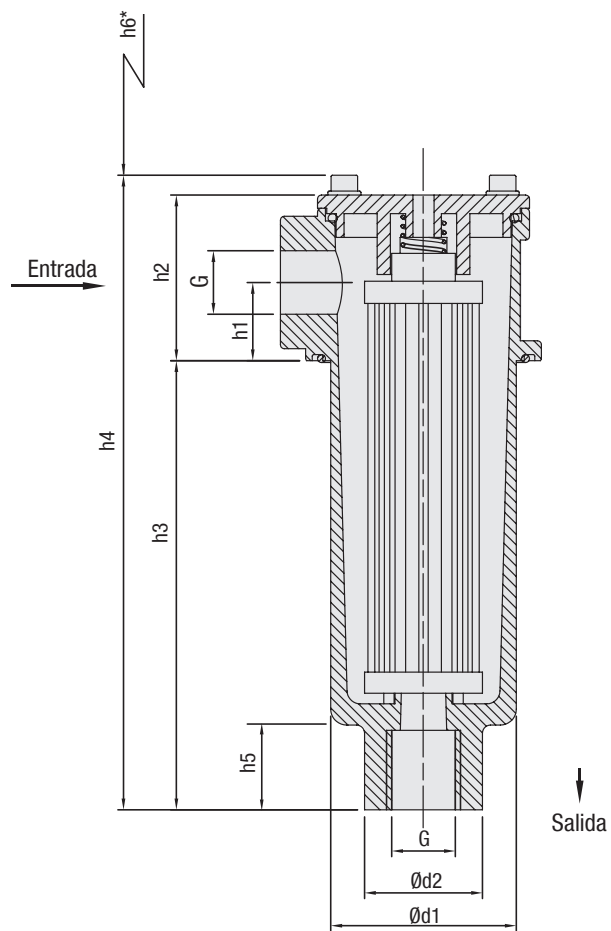
Indicadores de suciedad

- Para más información, consultar la página 81



Filtro de retorno ▪ Tipo RFA

D



Orificio de montaje

* Dimensión de montaje recomendada para el cambio de elemento



Filtro de retorno ▪ Tipo RFA

Racor roscado G	Tamaño nominal RFA-030
Junta tórica de rosca SAE U12	1-1/16-12
Junta tórica de rosca SAE U08	3/4-16
BSP G08	1/2
BSP G12	3/4

Dimensiones (mm/in)	Tamaño nominal RFA-030
h1	29,5
	1.16
h2	62,5
	2.46
h3	163,5
	6.44
h4	233,5
	9.19
h5	28
	1.10
h6	210
	8.27
b1	89
	3.50
b2	80
	3.15
d1	70
	2.76
d2	44,5
	1.75
d3	100
	3.94
d4	74
	2.91
l1	54
	2.16
G2	M6 o 1/4 UNC

D


Carcasa de filtro de retorno / Filtro completo ▪ Tipo RFA



① Tipo

Filtros de retorno **RFA**

② Tamaño

Caudal nominal **Tamaño nominal**
110 l/min / 30 US GPM **030**

Nota: El valor característico exacto del caudal depende del elemento filtrante seleccionado, ver página 83.

③ Material filtrante

Material	Colapso Δp* máx.	Grados de filtración disponibles	Código
Sin elemento filtrante	-	-	O
Tela no tejida de fibra de vidrio	25 bar / 363 PSI	3, 5, 10, 20	G
Tela no tejida de acero fino	30 bar / 435 PSI		A
Papel filtrante	10 bar / 145 PSI	10, 20	N
Tela de acero fino	30 bar / 435 PSI	25, 50, 100, 200	B, S

Nota: *Resistencia al colapso/estallido ISO 2941. Otros materiales de filtro a petición.

④ Grado de filtración

3 μm	03
5 μm	05
10 μm	10
20 μm	20
25 μm	25
50 μm	50
100 μm	100
200 μm	200

Nota: Otros grados de filtración a petición

⑤ Material de la junta

NBR (Buna®) **B**
FKM (Viton®) **V**
EPDM **E**
Nota: Otros materiales de junta a petición.

⑥ Tipo de conexión

Tipo de conexión	Rosca	Código
Rosca de junta tórica SAE	1-1/16-12	U12
Rosca de junta tórica SAE	3/4-16	U08
BSP	1/2	G08
BSP	3/4	G12

⑦ Indicador de suciedad

Sin indicador de suciedad **O**
Indicador óptico de suciedad **V**
Interruptor de valores límite 42 V, NO **G42NO**
Interruptor de valores límite 42 V, NC **G42NC**
Interruptor de valores límite 230 V, **G230**
Inversor (solo para Code W)

⑧ Opción de indicador de suciedad G42NO, G42NC y G230

Tapón de cierre **O**
M12 x 1,5 **M12**
Conector AMP **A**
Conector Deutsch **D**
Conexión con caperuza **S**
Conexión con conector acodado PA (solo para Code G230) **W**

⑨ Cubo de filtrado de salida

Tipo de conexión	Rosca	Código
	Sin rosca (salida estándar)	O
Rosca de junta tórica SAE	1-1/16-12	U12
Rosca de junta tórica SAE	3/4-16	U08
BSP	1/2	G08
BSP	3/4	G12

⑩ Equipamiento adicional

	Posición*		
Sin conexión de aceite de fuga	-		sin
Conexión de aceite de fuga	1	2	L1

Nota: *Posición de la conexión de aceite de fuga, ver página 78. Sin datos: Montaje central sobre tapa de filtro.

⑪ Número de serie

Solo como información **X**

Elementos filtrantes ▪ Tipo RE



① Tipo

Serie de elementos filtrantes **RE**

② Tamaño

Carcasa de filtro correspondiente

③ Material filtrante

Material	Colapso Δp* máx.	Grados de filtración disponibles	Código
Tela no tejida de fibra de vidrio	25 bar / 363 PSI	3, 5, 10, 20	G
Tela no tejida de acero fino	30 bar / 435 PSI		A
Papel filtrante	10 bar / 145 PSI	10, 20	N
Tela de acero fino	30 bar / 435 PSI	25, 50, 100, 200	B, S

Nota: *Resistencia al colapso/estallido ISO 2941. Otros materiales de filtro a petición.

④ Grado de filtración

3 μm	03
5 μm	05
10 μm	10
20 μm	20
25 μm	25
50 μm	50
100 μm	100
200 μm	200

Nota: Otros grados de filtración a petición

⑤ Material de la junta

NBR (Buna®) **B**
FKM (Viton®) **V**
EPDM **E**
Nota: Otros materiales de junta a petición.

⑥ Número de serie

Solo como información **X**



Filtro de retorno ▀ Tipo RFA
Interruptor de valores límite

Sirve para la supervisión eléctrica del grado de suciedad del elemento filtrante. Al alcanzar la presión de conmutación de 2,5 bar / 36,25 PSI se acciona un interruptor eléctrico. Esta señal se emplea para conectar una señal de aviso (p. ej. un testigo) o para desconectar el equipo incorporado y permite cambiar los elementos antes de alcanzar una presión de apertura de 3 bar / 43.5 PSI.

Modelo estándar con conector macho y tapa de goma. Disponible con conector DEUTSCH DT04-2P (estándar industrial), conector AMP Junior Timer (estándar industrial) y conector M12, codificado A, conforme IEC 61076-2-101.

Datos técnicos

	Interruptor de límite G42NO+NC	Interruptor de límite G230
Potencia de conexión	100 VA	1000 VA
Tensión	10...42 V CA	10...250 V CA
Corriente	10 mA...4 A	
Precisión de conmutación	± 0,5 bar a temperatura ambiente y estado nuevo	
Frecuencia de conexión	200/min	
Cambio de presión máx.	≤ 1 bar/ms	
Grado de protección	IP65 (modelo de conector S y W), IP67 (modelo de conector M12, A, D)	
Resistencia térmica	-30 °C ... +100 °C	-40 °C ... +100 °C

Clave de pedido

Limit-Switch - G42NO - S - M10 - B2.5

①

②

③

④

⑤

① Tipo

Interruptor de valores límite

② Modelo de interruptor

Interruptor de valores límite 42 V, NO	G42NO
Interruptor de valores límite 42 V, NC	G42NC
Interruptor de valores límite 110 V ... 230 V, Inversor (solo para modelo de conector W)	G230

③ Modelo de conector

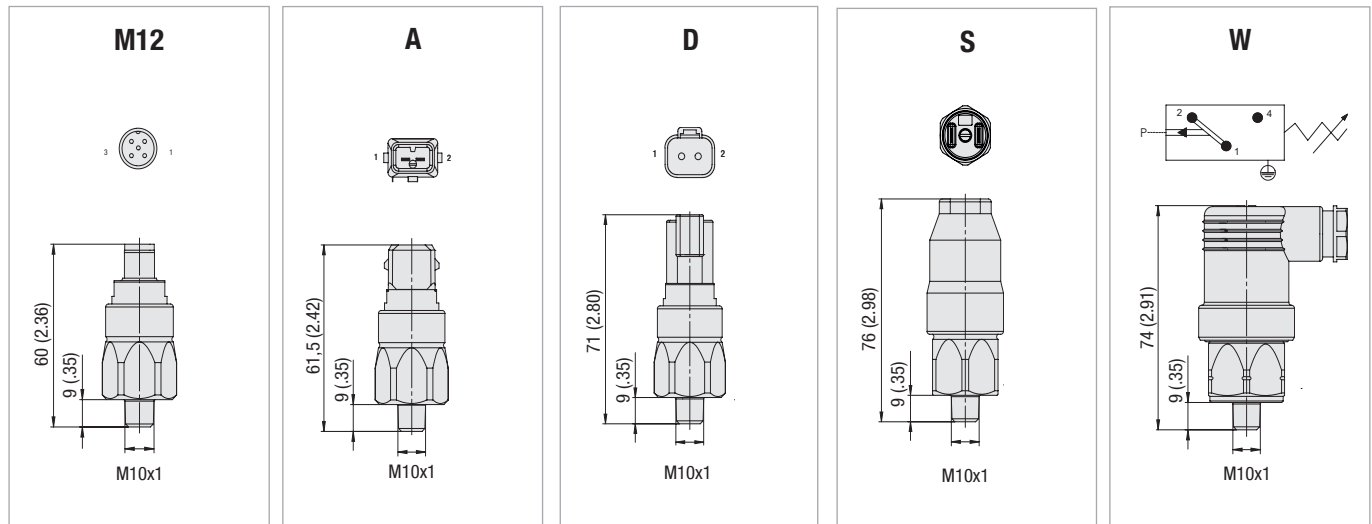
Conector M12 5-P conforme a IEC 61076-2-101	M12
Conector AMP Junior Timer	A
Conector Deutsch DT04-2P	D
Conexión con caperuza	S
Conexión con conector acodado PA (solo para modelo de interruptor G230)	W

④ Rosca

M10 x 1 **M10**

⑤ Ajuste de presión

2,5 bar / 36.3 PSI **B2.5**

Dimensiones del interruptor de valores límite


Nota: La responsabilidad sobre la conexión eléctrica recae en el usuario/cliente.



Filtro de retorno ▪ Tipo RFA

Indicador óptico de suciedad

Permite una supervisión visual del grado de suciedad del elemento filtrante. Las marcas de colores indican el estado del elemento filtrante.

verde	0 ... 2,5 bar / 0 ... 36.25 PSI	Elemento intacto
amarillo	2,5 ... 3,0 bar / 36.25 ... 43.5 PSI	Elemento sucio, se debe cambiar
rojo	>3,0 bar / >43.5 PSI	Elemento muy sucio, bypass abierto, sin filtración

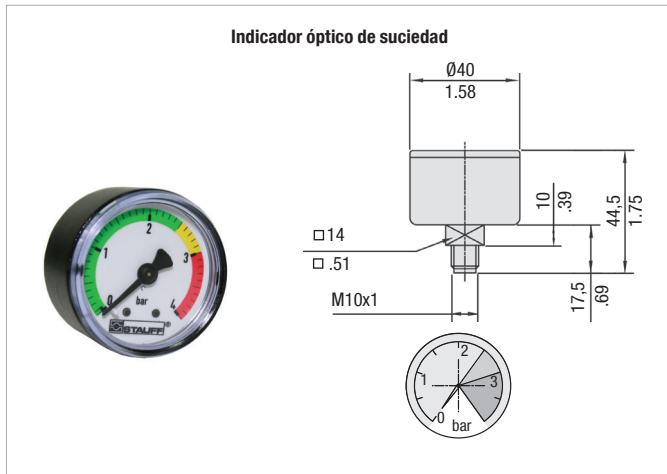
Clave de pedido

SPG-C-040-00004-02-P-M10-402922

①

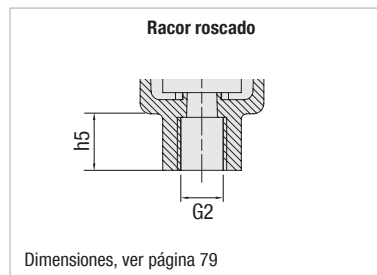
① Tipo

Indicador óptico de suciedad **SPG-C-040-00004-02-P-M10-402922**



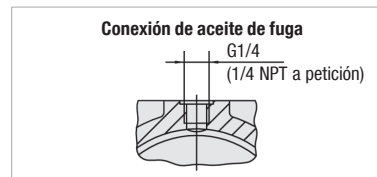
Cubo de filtrado con racor roscado

Para garantizar en depósitos de reserva montados en alto que el medio que retorna sale por debajo del nivel del líquido, bajo determinadas circunstancias deberá prolongarse el tubo de salida del cubo de filtrado. El tubo de salida con rosca interior facilita el montaje de una prolongación.



Conexión de aceite de fuga

En las posiciones de montaje previstas para los indicadores de suciedad se pueden instalar de forma alternativa conexiones de aceite de fuga. El laborioso tendido de los conductos de aceite de fuga a través de la tapa del depósito ya no es necesario y se garantiza que no pueda entrar líquido sin filtrar en el depósito.

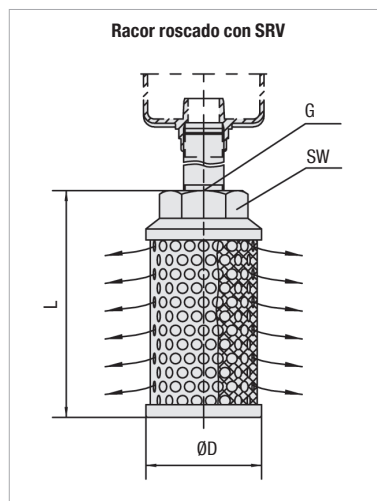


Cubo de filtrado con racor roscado y distribuidores de contraflujo

Los cubos de filtrado con distribuidores de contraflujo sirven para reducir la formación de espuma y los ruidos de flujo al introducir líquidos en un depósito. En el catálogo 10 - Accesorios hidráulicos STAUFF encontrará información sobre los distribuidores de contraflujo STAUFF.

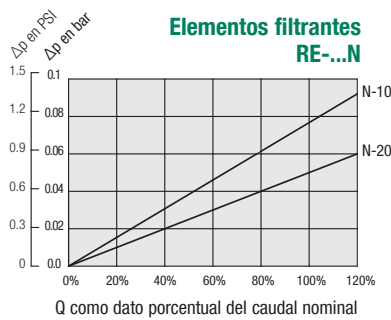
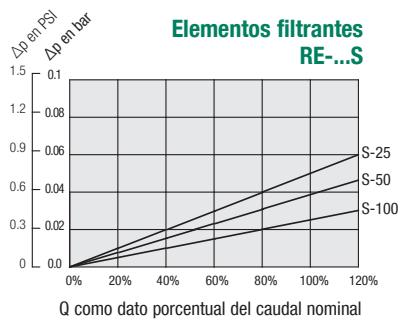
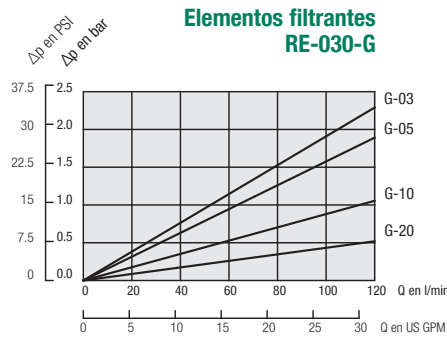
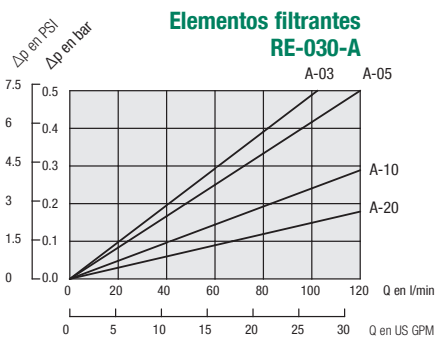
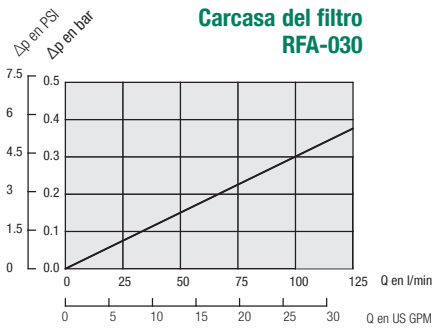
Atención: ¡El tubo de unión no está incluido en el volumen de suministro!

Tamaño nominal SRV	para filtros de retorno con tamaño nominal	Dimensiones (mm/in)			
		øD	L	Rosca G	SW
SRV-050-G12	RFA-030	62	109	G3/4	36
SRV-050-N12		2.44	4.29	3/4 NPT	1.42



Filtro de retorno ▀ Tipo RFA Curvas características de caudal

Las siguientes curvas características se aplican a aceites minerales con una densidad de 0,85 kg/dm³ y una viscosidad cinemática de 30 mm²/s (30 cSt).
 Las curvas se han calculado conforme a ISO 3968. Valores Multipass conforme a ISO 16889. La presión diferencial de la carcasa cambia proporcionalmente a la densidad.
 Para obtener más información póngase en contacto con STAUFF.



Lista de control para dimensionamiento de carcasas del filtro

Utilice la siguiente lista de control para el dimensionamiento de carcasas de filtro. Copie o escanee e imprima esta página, complete el máximo de informaciones posibles y envíe

esta página junto con su pedido a su representante STAUFF más cercano. Si es posible, indique con su pedido también una cantidad de producción y marque si se trata de un pedido

único o recurrente. Estaremos encantados de atender su petición.

D

Informaciones sobre el fluido empleado	
Tipo de fluido	<input type="text"/> Marca <input type="text"/> Denominación ISO
Viscosidad de fluido	<input type="text"/> mm ² /s <input type="checkbox"/> cSt
Temperatura de fluido	<input type="checkbox"/> °C <input type="checkbox"/> °F <input type="text"/> En frío <input type="text"/> En caliente
Informaciones sobre la carcasa del filtro	
Posición en el sistema hidráulico	<input type="checkbox"/> Conducto de succión <input type="checkbox"/> Conducto de presión <input type="checkbox"/> Conducto de retorno
Presión de servicio	<input type="text"/> bar <input type="checkbox"/> PSI
Caudal nominal	<input type="text"/> l/min <input type="checkbox"/> US GPM
Válvulas	<input type="checkbox"/> No <input type="checkbox"/> Sí: <input type="checkbox"/> Válvula de bypass <input type="checkbox"/> Válvula reversible <input type="checkbox"/> Válvula de retención <input type="checkbox"/> Válvula multifunción
Indicador de suciedad	<input type="checkbox"/> No <input type="checkbox"/> Sí: <input type="checkbox"/> Óptico <input type="checkbox"/> Eléctrico <input type="checkbox"/> Óptico-eléctrico
Tipo y tamaño de conexión	<input type="text"/>
Material de la junta	<input type="checkbox"/> NBR (Buna®) <input type="checkbox"/> FKM (Viton®) <input type="text"/> otros
Información sobre el elemento filtrante	
Medio filtrante	<input type="checkbox"/> Tela no tejida de fibra de vidrio <input type="checkbox"/> Napa de poliéster <input type="checkbox"/> Papel filtrante <input type="checkbox"/> Tela no tejida de acero fino <input type="checkbox"/> Tela de acero fino
Grado de filtración	<input type="text"/> µm
Pureza del aceite	<input type="text"/> (conforme a ISO 4406)
Información sobre la aplicación	<input type="text"/>
Información sobre influencias medioambientales	<input type="text"/>
Otros datos/informaciones	<input type="text"/>



Filtro de retorno ▪ Tipo RFB

Descripción

Los filtros de retorno RFB de STAUFF están diseñados como filtros para montar en el depósito. Como último componente en el circuito hidráulico retienen partículas sólidas antes de que estas vuelvan al depósito de reserva. El cabezal de filtro se fija en la tapa del depósito, el cubo de filtrado devuelve el aceite que retorna al depósito de reserva. Gracias a su estructura compacta y al bajo peso, los filtros de retorno RFB de STAUFF son especialmente adecuados para usar en sistemas hidráulicos móviles. En combinación con los elementos filtrantes de recambio STAUFF de la serie RE garantizan una alta eficiencia en la separación de partículas sólidas. La alta capacidad de absorción de suciedad de los elementos filtrantes RE garantiza tiempos operativos largos y reduce así los trabajos de mantenimiento.

Datos técnicos
Tipo de construcción

- Montaje en estructura del depósito

Material

- Cabezal del filtro: Aluminio
- Cubo de filtrado y tapa: Poliamida, reforzada con fibra de vidrio
- Juntas: NBR (Buna-N®)
FKM (Viton®)
EPDM (caucho de etileno propileno dieno)
Otras juntas a petición.

Conexiones

- BSP
- NPT
- Rosca de junta tórica SAE

Presión de servicio

- Máx. 10 bar / 145 PSI

Margen de temperaturas

- -10 °C ... +100 °C / +14 °F ... +212 °F

Elementos filtrantes

- Especificaciones, ver página 88

Compatibilidad con los medios

- Aceites minerales, otros líquidos a petición.

Opciones y accesorios
Válvulas

- Válvula de bypass (integrada en el elemento filtrante): Presión de apertura 3 bar ± 0,3 bar / 43.5 PSI ± 4.35 PSI
Otras presiones a petición.

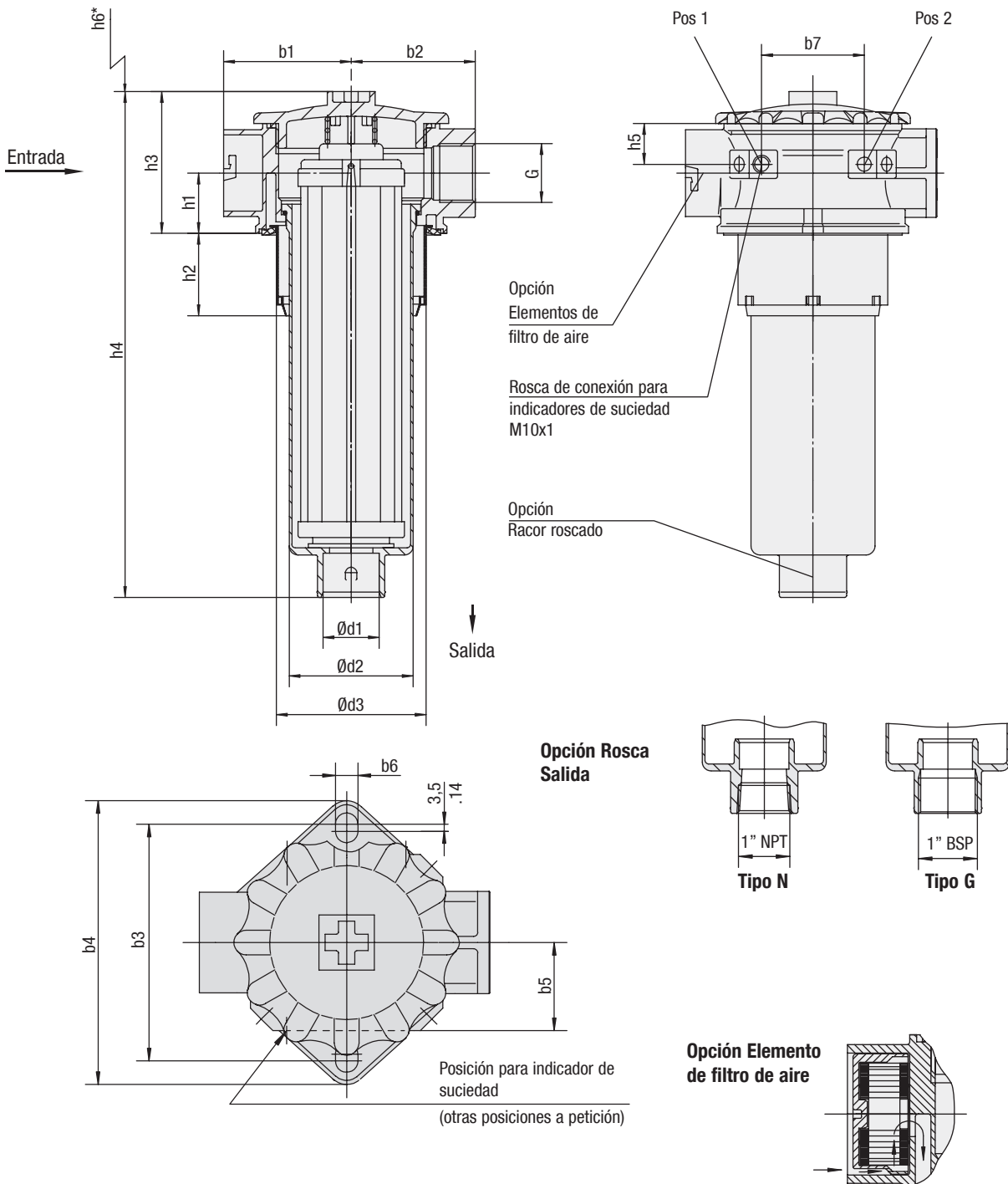
Indicadores de suciedad

- Para más información, consultar la página 89



Filtro de retorno ▪ Tipo RFB

D



* Dimensión de montaje recomendada para el cambio de elemento



Filtro de retorno ▪ Tipo RFB

Racor roscado G	Tamaño nominal RFB					
	022		046		052	
BSP	3/4	1	3/4	1	3/4	1
NPT	3/4	1	3/4	1	3/4	1
Rosca de junta tórica SAE	1-5/16-12					

Dimensiones (mm/in)	Tamaño nominal RFB		
	022	046	052
h1	34	34	34
	1.34	1.34	1.34
h2	46,5	46,5	46,5
	1.83	1.83	1.83
h3	80	80	80
	3.15	3.15	3.15
h4	205,5	285,5	351,5
	8.09	11.24	13.84
h5	23	23	23
	.91	.91	.91
h6	154	239	305
	6.26	9.41	12.01
d1	32	32	32
	1.26	1.26	1.26
d2	70	70	70
	2.76	2.76	2.76
d3	84,5	84,5	84,5
	3.33	3.33	3.33
b1	72	72	72
	2.84	2.84	2.84
b2	70	70	70
	2.76	2.76	2.76
b3	115,5	115,5	115,5
	4.55	4.55	4.55
b4	138,5	138,5	138,5
	5.45	5.45	5.45
b5	43	43	43
	1.69	1.69	1.69
b6	11	11	11
	.43	.43	.43
b7	58	58	58
	2.28	2.28	2.28

D


Carcasa de filtro de retorno / Filtro completo ▪ Tipo RFB



① Tipo

Filtros de retorno **RFB**

② Tamaño

Caudal nominal	Tamaño nominal
75 l/min / 22 US GPM	022
165 l/min / 46 US GPM	046
185 l/min / 52 US GPM	052

Nota: El valor característico exacto del caudal depende del elemento filtrante seleccionado, ver página 91.

③ Material filtrante

Material	Colapso Δp* máx.	Grados de filtración disponibles	Código
Sin elemento filtrante	-	-	O
Tela no tejida de fibra de vidrio	25 bar / 363 PSI	3, 5, 10, 20	G
Tela no tejida de acero fino	30 bar / 435 PSI		A
Papel filtrante	10 bar / 145 PSI	10, 20	N
Tela de acero fino	30 bar / 435 PSI	10, 25, 50, 100, 200	S

Nota: *Resistencia al colapso y estallido ISO 2941. Otros materiales de filtro a petición.

④ Grado de filtración

3 μm	03
5 μm	05
10 μm	10
20 μm	20
25 μm	25
50 μm	50
100 μm	100
200 μm	200

Nota: Otros grados de filtración a petición

⑤ Material de la junta

NBR (Buna®)	B
FKM (Viton®)	V
EPDM	E

Nota: Otros materiales de junta a petición.

⑥ Tipo de conexión

Tipo de conexión		Código
BSP	1	G16
BSP	3/4	G12
NPT	1	N16
NPT	3/4	N12
Rosca de junta tórica SAE	1-5/16-12	U16

Nota: Se debe dar preferencia a los tipos en negrita.

⑦ Indicador de suciedad

Sin indicador de suciedad	O
Indicador óptico de suciedad	V
Interruptor de valores límite 42 V, NO	G42NO
Interruptor de valores límite 42 V, NC	G42NC
Interruptor de valores límite 110 V ... 230 V, Inversor (solo para Code W)	G230

⑧ Opción de indicador de suciedad G42NO, G42NC y G230

Tapón de cierre	O
M12 x 1,5	M12
Conector AMP	A
Conector Deutsch	D
Conexión con caperuza	S
Conexión con conector acodado PA (solo para Code G230)	W

⑨ Cubo de filtrado de salida

Con rosca BSP de 1"	G16
Con rosca NPT de 1"	N16

⑩ Elemento de filtro de aire

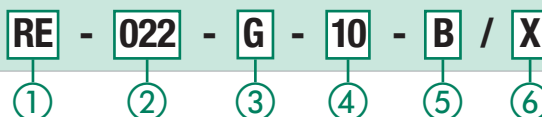
Sin elemento de filtro de aire	sin
Papel filtrante de 10 micrones	L10

Nota: Otros materiales de filtro a petición.

⑪ Número de serie

Solo como información	X
-----------------------	----------

Elementos filtrantes ▪ Tipo RE



① Tipo

Serie de elementos filtrantes **RE**

② Tamaño

Carcasa de filtro correspondiente

③ Material filtrante

Material	Colapso Δp* máx.	Grados de filtración disponibles	Código
Tela no tejida de fibra de vidrio	25 bar / 363 PSI	3, 5, 10, 20	G
Tela no tejida de acero fino	30 bar / 435 PSI		A
Papel filtrante	10 bar / 145 PSI	10, 20	N
Tela de acero fino	30 bar / 435 PSI	25, 50, 100, 200	S

Nota: *Resistencia al colapso y estallido ISO 2941. Otros materiales de filtro a petición.

④ Grado de filtración

3 μm	03
5 μm	05
10 μm	10
20 μm	20
25 μm	25
50 μm	50
100 μm	100
200 μm	200

Nota: Otros grados de filtración a petición

⑤ Material de la junta

NBR (Buna®)	B
FKM (Viton®)	V
EPDM	E

Nota: Otros materiales de junta a petición.

⑥ Número de serie

Solo como información	X
-----------------------	----------

Elementos de filtro de aire ▪ Tipo REA



① Tipo

Elemento de filtro de aire **REA**

② Tamaño

Para filtro RFB-022/046/052 **046**

③ Material filtrante

Papel filtrante	L
-----------------	----------

Nota: Otros materiales de filtro a petición.

④ Grado de filtración

10 μm	10
-------	-----------

Nota: Otros grados de filtración a petición

⑤ Material de sellado

NBR (Buna®)	B
-------------	----------

Nota: Otros materiales de junta a petición.

⑥ Número de serie

Solo como información	X
-----------------------	----------



Filtro de retorno ▪ Tipo RFB
Interruptor de valores límite

Sirve para la supervisión eléctrica del grado de suciedad del elemento filtrante. Al alcanzar la presión de conmutación de 2,5 bar / 36,25 PSI se acciona un interruptor eléctrico. Esta señal se emplea para conectar una señal de aviso (p. ej. un testigo) o para desconectar el equipo incorporado y permite cambiar los elementos antes de alcanzar una presión de apertura de 3 bar / 43.5 PSI.

Modelo estándar con conector macho y tapa de goma. Disponible con conector DEUTSCH DT04-2P (estándar industrial), conector AMP Junior Timer (estándar industrial) y conector M12, codificado A, conforme IEC 61076-2-101.

Datos técnicos

	Interruptor de límite G42NO+NC	Interruptor de límite G230
Potencia de conexión	100 VA	1000 VA
Tensión	10...42 V CA	10...250 V CA
Corriente		10 mA...4 A
Precisión de conmutación	± 0,5 bar a temperatura ambiente y estado nuevo	
Frecuencia de conexión	200/min	
Cambio de presión máx.	≤ 1 bar/ms	
Grado de protección	IP65 (modelo de conector S y W), IP67 (modelo de conector M12, A, D)	
Resistencia térmica	-30 °C ... +100 °C	-40 °C ... +100 °C

Clave de pedido

Limit-Switch - G42NO - S - M10 - B2.5


① Tipo

Interruptor de valores límite

② Modelo de interruptor

Interruptor de valores límite 42 V, NO	G42NO
Interruptor de valores límite 42 V, NC	G42NC
Interruptor de valores límite 110 V ... 230 V,	G230
Inversor (solo para modelo de conector W)	

③ Modelo de conector

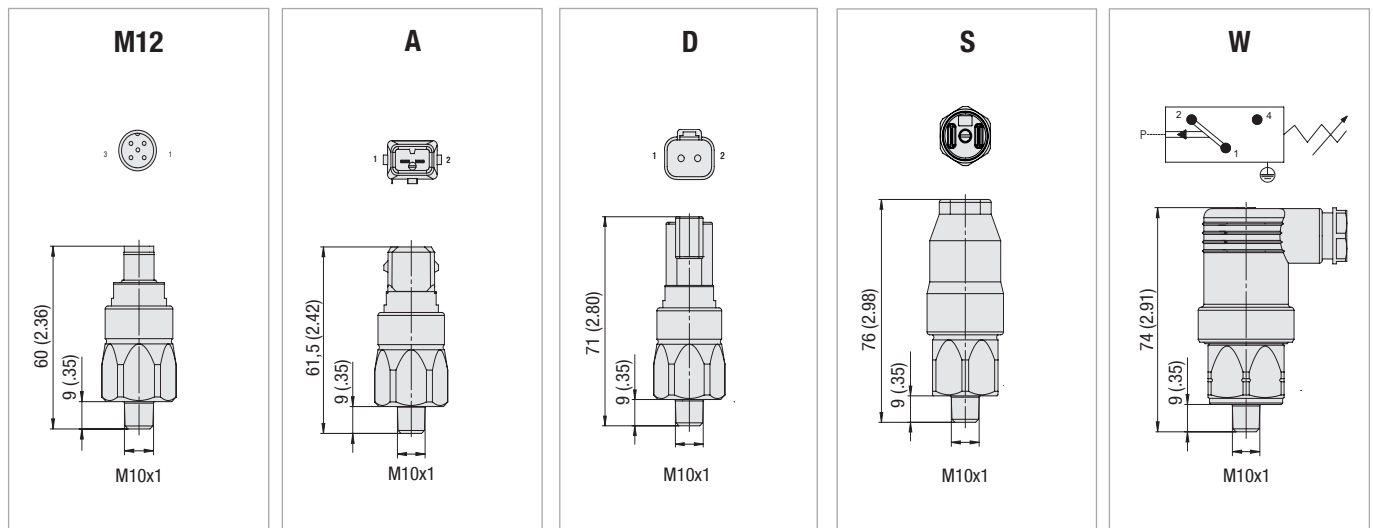
Conector M12 5-P conforme a IEC 61076-2-101	M12
Conector AMP Junior Timer	A
Conector Deutsch DT04-2P	D
Conexión con caperuza	S
Conexión con conector acodado PA (solo para modelos de interruptor G230)	W

④ Rosca

M10 x 1 **M10**

⑤ Ajuste de presión

2,5 bar / 36.3 PSI **B2.5**

Dimensiones del interruptor de valores límite


Nota: La responsabilidad sobre la conexión eléctrica recae en el usuario/cliente.



Filtro de retorno ▪ Tipo RFB

Indicador óptico de suciedad

Permite una supervisión visual del grado de suciedad del elemento filtrante. Las marcas de colores indican el estado del elemento filtrante.

verde	0 ... 2,5 bar / 0 ... 36.25 PSI	Elemento intacto
amarillo	2,5 ... 3,0 bar / 36.25 ... 43.5 PSI	Elemento sucio, se debe cambiar
rojo	>3,0 bar / >43.5 PSI	Elemento muy sucio, bypass abierto, sin filtración

Clave de pedido

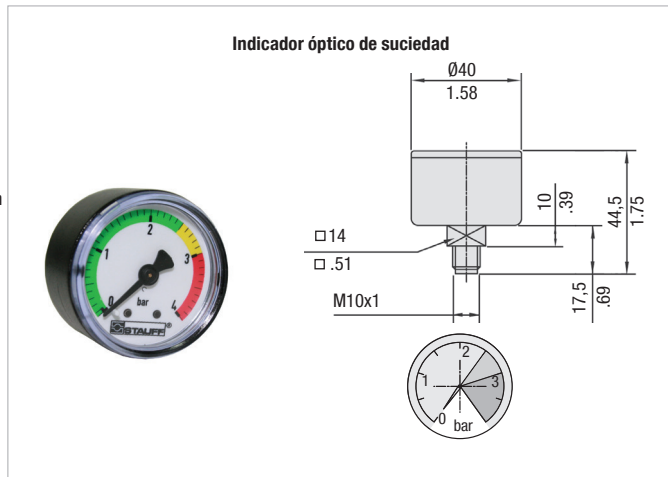
SPG-C-040-00004-02-P-M10-402922

1

1 Tipo

Indicador óptico de suciedad

SPG-C-040-00004-02-P-M10-402922



Cubo de filtrado con racor roscado

Para garantizar en depósitos de reserva montados en alto que el medio que retorna sale por debajo del nivel del líquido, bajo determinadas circunstancias deberá prolongarse el tubo de salida del cubo de filtrado. El tubo de salida con rosca interior facilita el montaje de una prolongación.

Elemento de filtro de aire

Permite una filtración efectiva del aire que entra, evitando así la penetración de partículas sólidas en el sistema hidráulico. El elemento de filtro de aire tiene de forma estándar un papel filtrante, grado de filtración 10 micrones. Otros materiales y grados de filtración a petición.

Clave de pedido

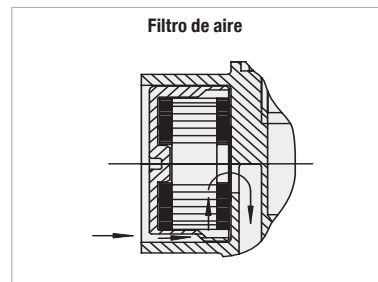
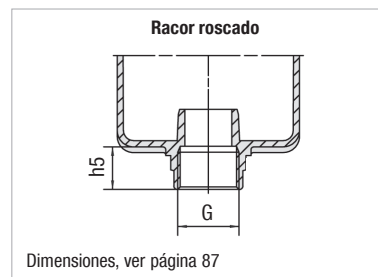
REA-046-L-10-B

1

1 Tipo

Elemento de filtro de aire

REA-046-L-10-B

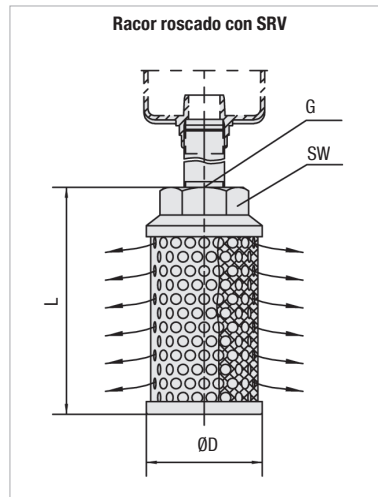


Cubo de filtrado con racor roscado y distribuidores de contraflujo

Los cubos de filtrado con distribuidores de contraflujo sirven para reducir la formación de espuma y los ruidos de flujo al introducir líquidos en un depósito. En el catálogo 10 - Accesorios hidráulicos STAUFF encontrará información sobre los distribuidores de contraflujo STAUFF.

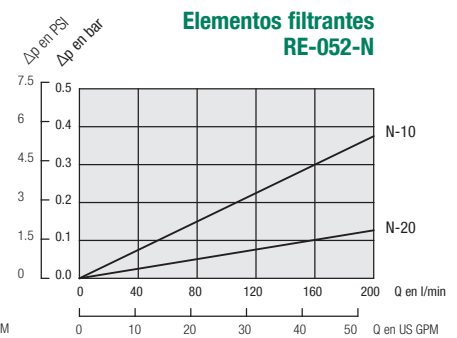
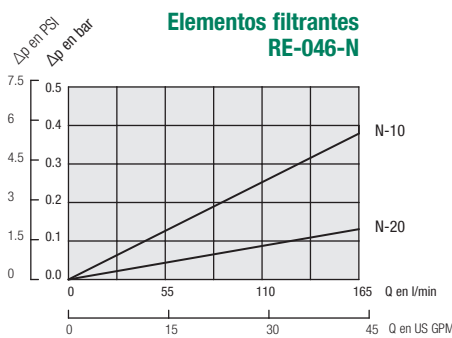
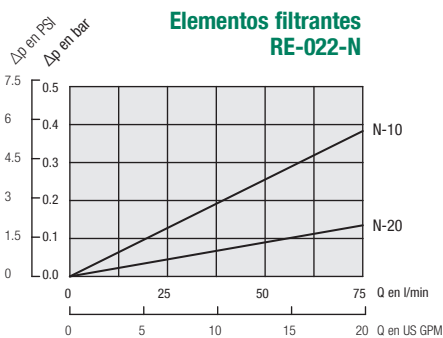
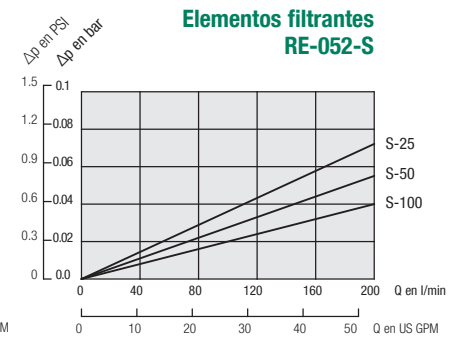
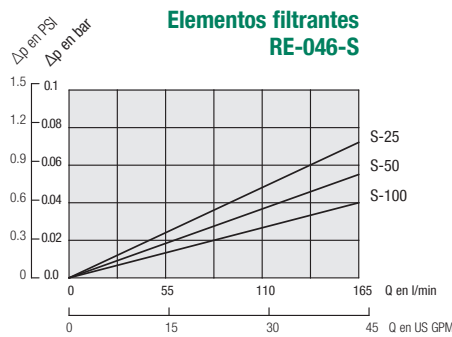
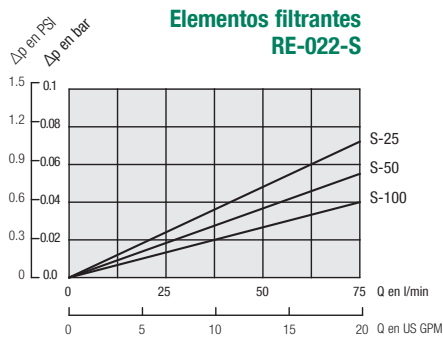
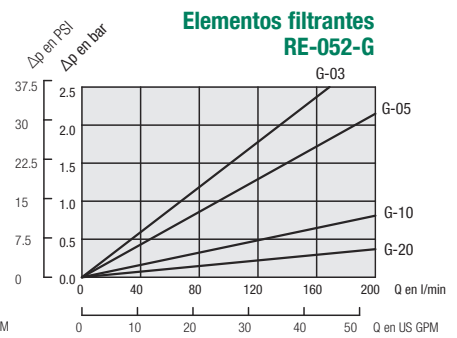
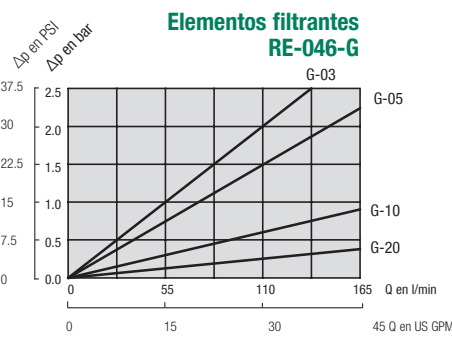
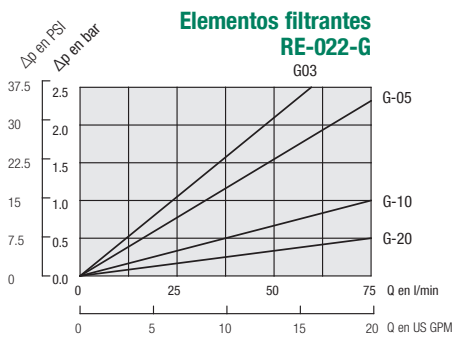
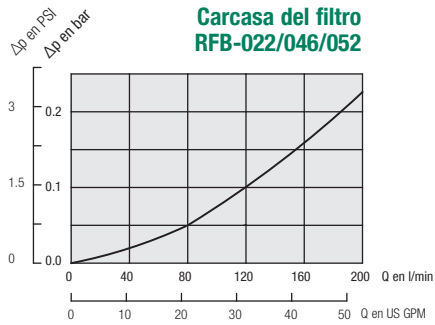
Atención: ¡El tubo de unión no está incluido en el volumen de suministro!

Tamaño nominal SRV	Para filtros de retorno tamaño nominal	Dimensiones (mm/in)			
		ØD	L	Rosca G	SW
SRV-114-G16	RFB-022/046/052	60	139	G1	46
SRV-114-N16		2.36	5.47	1 NPT	1.81



Filtro de retorno ■ Tipo RFB Curvas características de caudal

Las siguientes curvas características se aplican a aceites minerales con una densidad de 0,85 kg/dm³ y una viscosidad cinemática de 30 mm²/s (30 cSt).
 Las curvas se han calculado conforme a ISO 3968. Valores Multipass conforme a ISO 16889. La presión diferencial de la carcasa cambia proporcionalmente a la densidad.
 Para obtener más información póngase en contacto con STAUFF.



Lista de control para dimensionamiento de carcasas del filtro

Utilice la siguiente lista de control para el dimensionamiento de carcasas de filtro. Copie o escanee e imprima esta página, complete el máximo de informaciones posibles y envíe

esta página junto con su pedido a su representante STAUFF más cercano. Si es posible, indique con su pedido también una cantidad de producción y marque si se trata de un pedido

único o recurrente. Estaremos encantados de atender su petición.

D

Informaciones sobre el fluido empleado	
Tipo de fluido	<input type="text"/> Marca <input type="text"/> Denominación ISO
Viscosidad de fluido	<input type="text"/> mm ² /s <input type="checkbox"/> cSt
Temperatura de fluido	<input type="checkbox"/> °C <input type="checkbox"/> °F <input type="text"/> En frío <input type="text"/> En caliente
Informaciones sobre la carcasa del filtro	
Posición en el sistema hidráulico	<input type="checkbox"/> Conducto de succión <input type="checkbox"/> Conducto de presión <input type="checkbox"/> Conducto de retorno
Presión de servicio	<input type="text"/> bar <input type="checkbox"/> PSI
Caudal nominal	<input type="text"/> l/min <input type="checkbox"/> US GPM
Válvulas	<input type="checkbox"/> No <input type="checkbox"/> Sí: <input type="checkbox"/> Válvula de bypass <input type="checkbox"/> Válvula reversible <input type="checkbox"/> Válvula de retención <input type="checkbox"/> Válvula multifunción
Indicador de suciedad	<input type="checkbox"/> No <input type="checkbox"/> Sí: <input type="checkbox"/> Óptico <input type="checkbox"/> Eléctrico <input type="checkbox"/> Óptico-eléctrico
Tipo y tamaño de conexión	<input type="text"/>
Material de la junta	<input type="checkbox"/> NBR (Buna®) <input type="checkbox"/> FKM (Viton®) <input type="text"/> otros
Información sobre el elemento filtrante	
Medio filtrante	<input type="checkbox"/> Tela no tejida de fibra de vidrio <input type="checkbox"/> Napa de poliéster <input type="checkbox"/> Papel filtrante <input type="checkbox"/> Tela no tejida de acero fino <input type="checkbox"/> Tela de acero fino
Grado de filtración	<input type="text"/> µm
Pureza del aceite	<input type="text"/> (conforme a ISO 4406)
Información sobre la aplicación	<input type="text"/>
Información sobre influencias medioambientales	<input type="text"/>
Otros datos/informaciones	<input type="text"/>



Filtro de retorno ▀ Tipo RFS / RFS-D

D
Descripción

Los filtros de retorno RFS y RFS-D de STAUFF están diseñados como filtros para montar en el depósito o para el conducto de retorno. Como último componente en el circuito hidráulico retienen partículas sólidas antes de que estas vuelvan al depósito de reserva. El cabezal de filtro se fija en la tapa del depósito, el cubo de filtrado devuelve el aceite que retorna al depósito de reserva. El cubo de filtrado está equipado con una conexión de brida o de rosca. El aceite que retorna sale por debajo del nivel de líquido evitando así bolsas de aire. En combinación con los elementos filtrantes de recambio de STAUFF de la serie RE garantizan una alta eficiencia en la separación de partículas sólidas. La alta capacidad de absorción de suciedad de los elementos filtrantes RE garantiza tiempos operativos largos y reduce así los trabajos de mantenimiento.

Datos técnicos
Tipo de construcción

- Montaje en estructura del depósito y montaje de tuberías

Material

- Carcasa del filtro: Acero
- Juntas: NBR (Buna-N®)
FKM (Viton®)
EPDM (caucho de etileno propileno dieno)
Otras juntas a petición.

Conexiones

- BSP
- Brida SAE 3000 PSI

Caudal

- Hasta 1135 l/min / 300 US GPM

Presión de servicio

- Máx. 25 bar / 365 PSI

Presión de prueba

- Mín. 37,5 bar / 545 PSI

Margen de temperaturas

- -10°C ... +100°C / +14°F ... +212°F

Elementos filtrantes

- Especificaciones, ver página 98

Compatibilidad con los medios

- Aceites minerales, otros líquidos a petición.

Opciones y accesorios
Válvulas

- Válvula de bypass (integrada en el elemento filtrante): Presión de apertura 3 bar ± 0,3 bar / 43.5 PSI ± 4.35 PSI
Otras presiones a petición.

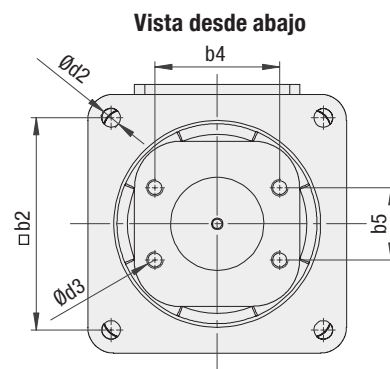
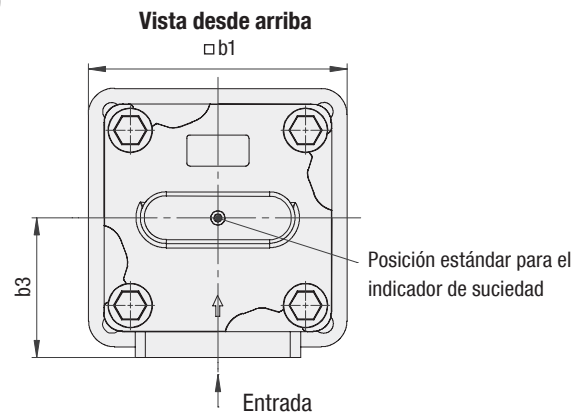
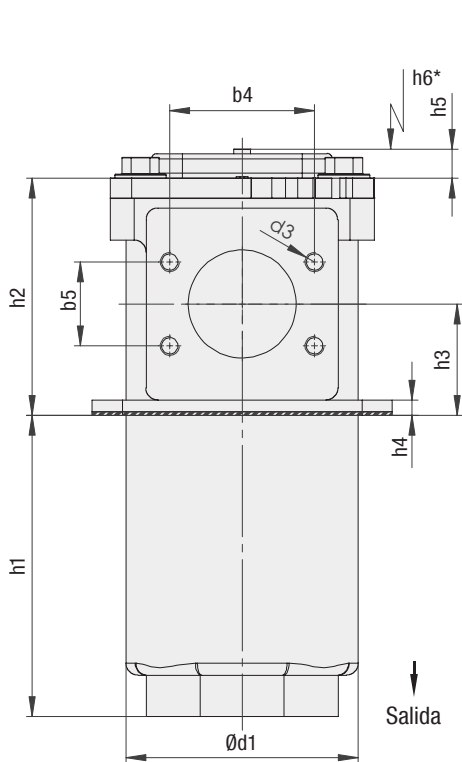
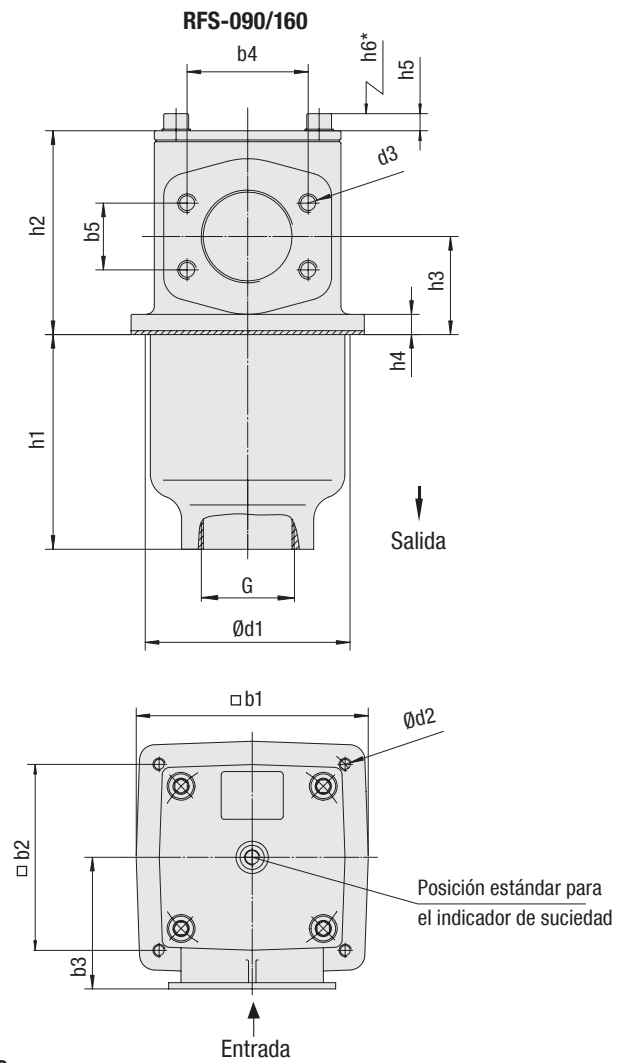
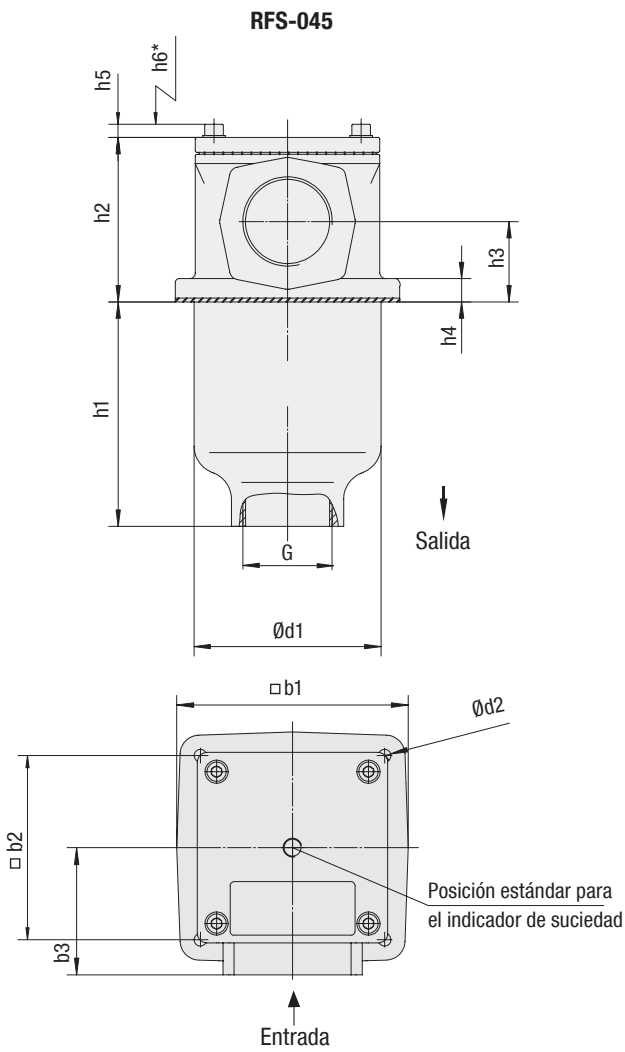
Indicadores de suciedad

- Para más información, consultar la página 99



Filtro de retorno - Tipo RFS

D

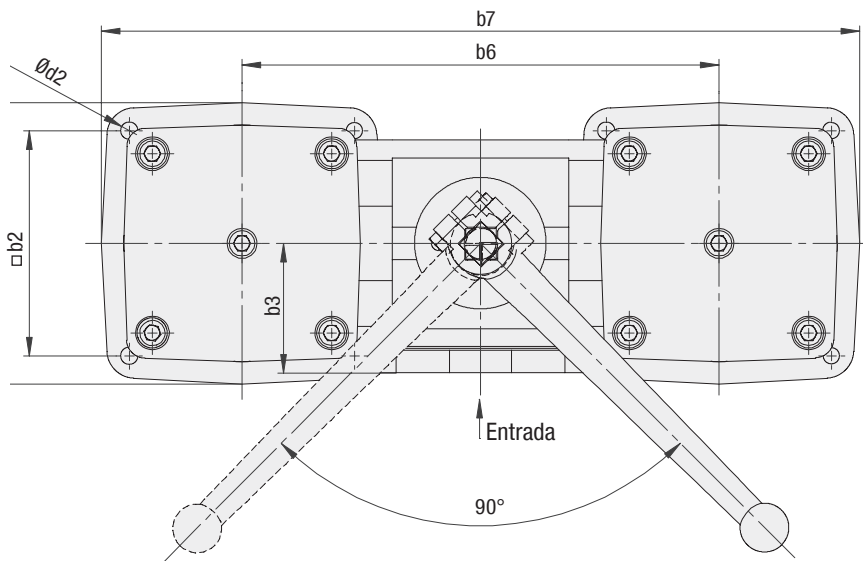
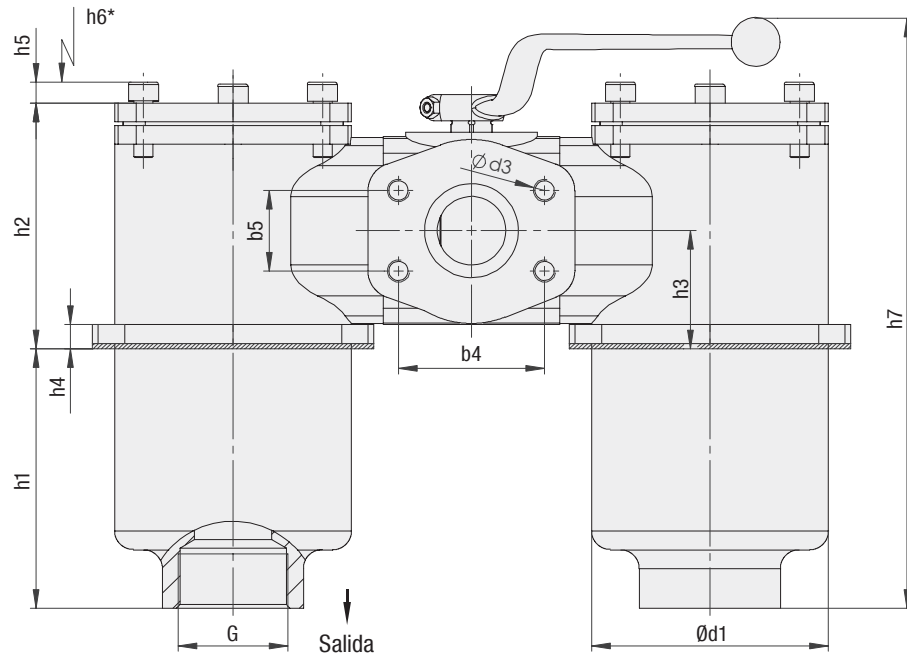


* Dimensión de montaje recomendada para el cambio de elemento



D

RFS-D-090/160



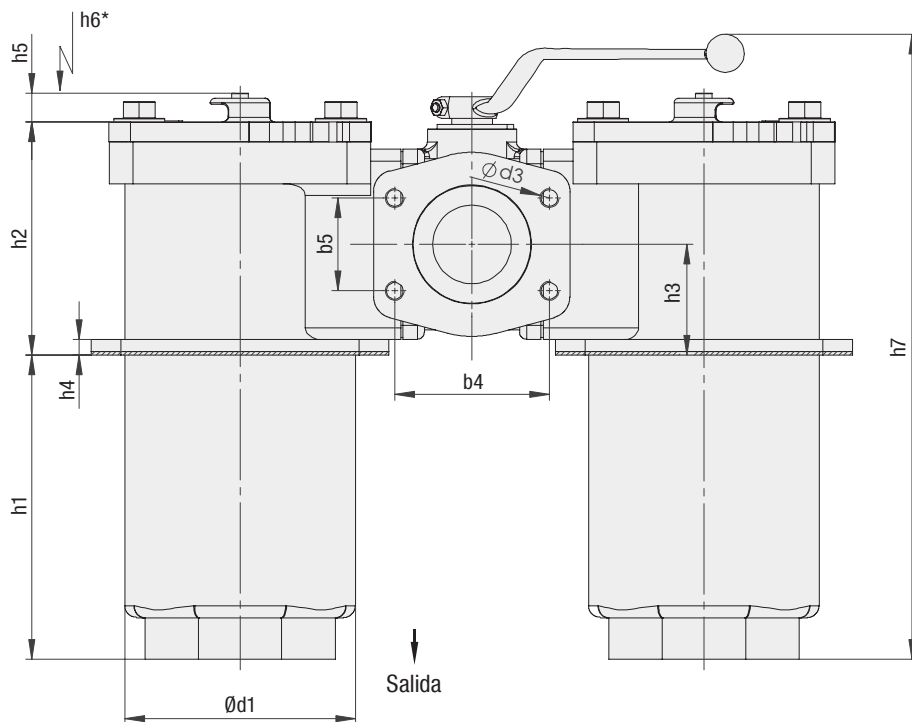
* Dimensión de montaje recomendada para el cambio de elemento



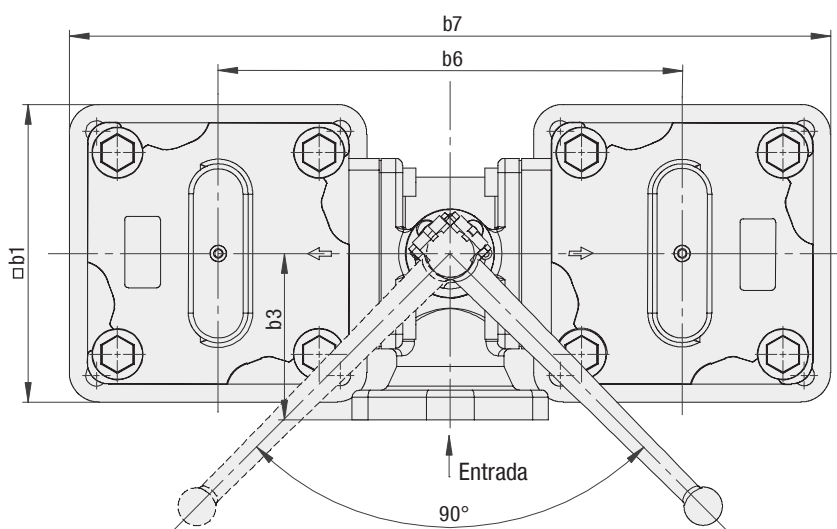
Filtro de retorno • Tipo RFS-D

D

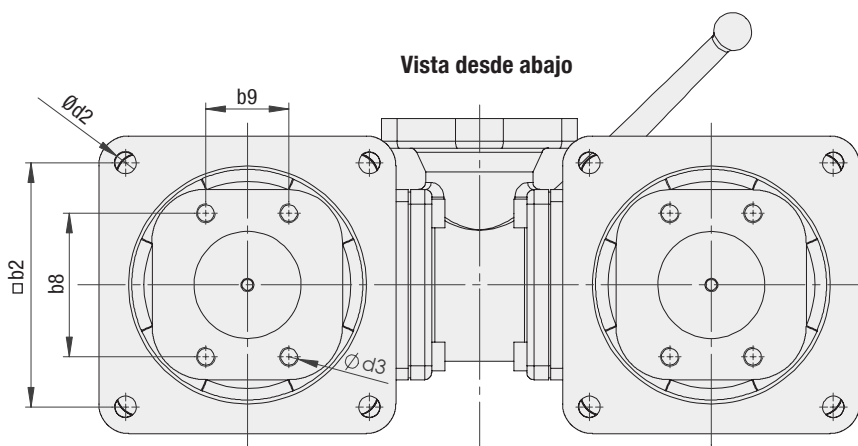
RFS-D-250/300



Vista desde arriba



Vista desde abajo



* Dimensión de montaje recomendada para el cambio de elemento



Filtro de retorno ■ Tipo RFS / RFS-D

Racor roscado		Tamaño nominal								
		RFS-045	RFS-090	RFS-D-090	RFS-160	RFS-D-160	RFS-250	RFS-D-250	RFS-300	RFS-D-300
Entrada	BSP	1-1/4	2	2	-	-	-	-	-	-
	Brida SAE	-	2	2	3	3	3-1/2	4-1/2	4	4
Salida G	BSP	1-1/2	2	2	3	3	-	-	-	-
	Brida SAE	-	-	-	-	-	3-1/2	3-1/2	4	4

Dimensiones (mm/in)	Tamaño nominal								
	RFS-045	RFS-090	RFS-D-090	RFS-160	RFS-D-160	RFS-250	RFS-D-250	RFS-300	RFS-D-300
b1	120	150	150	196	196	255	255	255	255
	4.72	5.91	5.91	7.72	7.72	10.04	10.04	10.04	10.04
b2	95,5	120	120	155,5	155,5	205	205	205	205
	3.76	4.72	4.72	6.12	6.12	8.07	8.07	8.07	8.07
b3	66	85	69	110	100	135	140	145	140
	2.60	3.35	2.72	4.33	3.94	5.32	5.51	5.71	5.51
b4	-	77,8	77,8	106,4	106,4	120,7	130,2	130,2	130,2
	-	3.06	3.06	4.19	4.19	4.75	5.13	5.13	5.13
b5	-	42,9	42,9	61,9	61,9	69,5	77,8	77,8	77,8
	-	1.69	1.69	2.44	2.44	2.74	3.06	3.06	3.06
b6	-	-	254	-	330	-	390	-	410
	-	-	10	-	12.99	-	15.15	-	16.14
b7	-	-	404	-	525	-	640	-	660
	-	-	15.91	-	20.67	-	25.20	-	25.98
b8	-	-	-	-	-	-	120,7	-	130,2
	-	-	-	-	-	-	4.75	-	5.13
b9	-	-	-	-	-	-	69,5	-	77,8
	-	-	-	-	-	-	2.74	-	3.06
d1	100	126	126	166	166	194	194	194	194
	3.94	4.96	4.96	6.54	6.54	7.64	7.64	7.64	7.64
d2	6,5	9	9	13,5	13,5	17,5	17,5	17,5	17,5
	.26	.35	.35	.53	.53	.69	.69	.69	.69
d3	-	M12	M12	M16	M16	M16	M16	M16	M16
	-	1/2-UNC	1/2-UNC	5/8-UNC	5/8-UNC	5/8 UNC	5/8 UNC	5/8 UNC	5/8 UNC
h1	120	138	138	243	243	251	251	332	332
	4.72	5.43	5.43	9.57	9.57	9.88	9.88	13.07	13.07
h2	88	131	131	167	167	198	198	241	241
	3.47	5.16	5.16	6.57	6.57	7.80	7.80	9.49	9.49
h3	43	63	63	84	84	93	93	121	121
	1.69	2.48	2.48	3.31	3.31	3.66	3.66	4.76	4.76
h4	13	13	13	13	13	13	13	13	13
	.51	.51	.51	.51	.51	.51	.51	.51	.51
h5	7	12	12	12	12	24	24	24	24
	.28	.47	.47	.47	.47	.95	.95	.95	.95
h6	130	180	180	320	320	350	350	460	460
	5.11	7.09	7.09	12.60	12.60	13.78	13.78	18.11	18.11
h7	-	-	314	-	450	-	525	-	630
	-	-	12.36	-	17.72	-	20.67	-	24.80

D


Carcasa del filtro de retorno / Filtro completo ▪ Tipo RFS / RFS-D



① Tipo

Modelo sencillo de filtro de retorno	RFS
Modelo doble de filtro de retorno	RFS-D

② Tamaño

Caudal nominal	Tamaño nominal
170 l/min / 45 US GPM (no para RFS-D)	045
340 l/min / 90 US GPM	090
600 l/min / 160 US GPM	160
945 l/min / 250 US GPM	250
1135 l/min / 300 US GPM	300

Nota: El valor característico exacto del flujo depende del elemento filtrante seleccionado, ver páginas 101 / 102.

③ Material filtrante

Material	Colapso Δp* máx.	Grados de filtración disponibles	Código
Sin elemento filtrante	-	-	O
Tela no tejida de fibra de vidrio	25 bar / 363 PSI	3, 5, 10, 20	G
Tela no tejida de acero fino	30 bar / 435 PSI		A
Papel filtrante	10 bar / 145 PSI	10, 20	N
Tela de acero fino	30 bar / 435 PSI	25, 50, 100, 200	S

Nota: *Resistencia al colapso/estallido ISO 2941. Otros materiales de filtro a petición.

④ Grado de filtración

3 µm	03
5 µm	05
10 µm	10
20 µm	20
25 µm	25
50 µm	50
100 µm	100
200 µm	200

Nota: Otros grados de filtración a petición

⑤ Material de la junta

NBR (Buna®)	B
FKM (Viton®)	V
EPDM	E

Nota: Otros materiales de junta a petición.

⑩ Número de serie

Solo como información **X**

⑥ Tipo de conexión

Tipo de conexión	Tipo de rosca	Tamaño 045	Código	Tamaño 090	Código	Tamaño 160	Código	Tamaño 250	Código	Tamaño 250* / 300	Código
BSP	-	1-1/4	G20	2	G32	-	-	-	-	-	-
Brida SAE 3000 PSI	métrica	-	-	2	C332M	3	C348M	3-1/2	C356M	4	C364M
Brida SAE 3000 PSI	UNC	-	-	2	C332U	3	C348U	3-1/2	C356U	4	C364U

* Nota: Solo para RFS-D-250

⑦ Indicador de suciedad

Sin indicador de suciedad	O
Indicador óptico de suciedad	V
Interruptor de valores límite 42 V, NO	G42NO
Interruptor de valores límite 42 V, NC	G42NC
Interruptor de valores límite 110 V ... 230 V,	G230
Inversor (solo para Code W)	

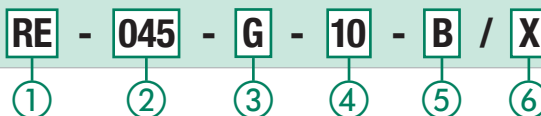
⑧ Opción de indicador de suciedad G42NO, G42NC y G230

Tapón de cierre	O
M12 x 1,5	M12
Conector AMP	A
Conector Deutsch	D
Conexión con caperuza	S
Conexión con conector acodado PA (solo para Code G230)	W

⑨ Salida de cubo de filtrado

Tipo de conexión	Tipo de rosca	Tamaño 045	Código	Tamaño 090	Código	Tamaño 160	Código	Tamaño 250	Código	Tamaño 300	Código
BSP	-	1-1/2	G24	2	G32	3	G48	-	-	-	-
Brida SAE 3000 PSI	métrica	-	-	-	-	-	-	3-1/2	C356M	4	C364M
Brida SAE 3000 PSI	UNC	-	-	-	-	-	-	3-1/2	C356U	4	C364U

Elementos filtrantes ▪ Tipo RE



① Tipo

Serie de elementos filtrantes	RE
-------------------------------	-----------

② Tamaño

Carcasa de filtro correspondiente	
-----------------------------------	--

③ Material filtrante

Material	Colapso Δp* máx.	Grados de filtración disponibles	Código
Tela no tejida de fibra de vidrio	25 bar / 363 PSI	3, 5, 10, 20	G
Tela no tejida de acero fino	30 bar / 435 PSI		A
Papel filtrante	10 bar / 145 PSI	10, 20	N
Tela de acero fino	30 bar / 435 PSI	25, 50, 100, 200	S

Nota: *Resistencia al colapso/estallido ISO 2941. Otros materiales de filtro a petición.

④ Grado de filtración

3 µm	03
5 µm	05
10 µm	10
20 µm	20
25 µm	25
50 µm	50
100 µm	100
200 µm	200

Nota: Otros grados de filtración a petición

⑤ Material de la junta

NBR (Buna®)	B
FKM (Viton®)	V
EPDM	E

Nota: Otros materiales de junta a petición.

⑥ Número de serie

Solo como información **X**



Filtro de retorno ▪ Tipo RFS / RFS-D
Interruptor de valores límite

Sirve para la supervisión eléctrica del grado de suciedad del elemento filtrante. Al alcanzar la presión de conmutación de 2,5 bar / 36,25 PSI se acciona un interruptor eléctrico. Esta señal se emplea para conectar una señal de aviso (p. ej. un testigo) o para desconectar el equipo incorporado y permite cambiar los elementos antes de alcanzar una presión de apertura de 3 bar / 43.5 PSI.

Modelo estándar con conector macho y tapa de goma. Disponible con conector DEUTSCH DT04-2P (estándar industrial), conector AMP Junior Timer (estándar industrial) y conector M12, codificado A, conforme IEC 61076-2-101.

Datos técnicos

	Interruptor de límite G42NO+NC	Interruptor de límite G230
Potencia de conexión	100 VA	1000 VA
Tensión	10...42 V CA	10...250 V CA
Corriente		10 mA...4 A
Precisión de conmutación	± 0,5 bar a temperatura ambiente y estado nuevo	
Frecuencia de conexión	200/min	
Cambio de presión máx.	≤ 1 bar/ms	
Grado de protección	IP65 (modelo de conector S y W), IP67 (modelo de conector M12, A, D)	
Resistencia térmica	-30 °C ... +100 °C	-40 °C ... +100 °C

Clave de pedido

Limit-Switch - G42NO - S - M10 - B2.5

①

②

③

④

⑤

① Tipo

Interruptor de valores límite

② Modelo de interruptor

Interruptor de valores límite 42 V, NO	G42NO
Interruptor de valores límite 42 V, NC	G42NC
Interruptor de valores límite 110 V ... 230 V,	G230
Inversor (solo para modelo de conector W)	

③ Modelo de conector

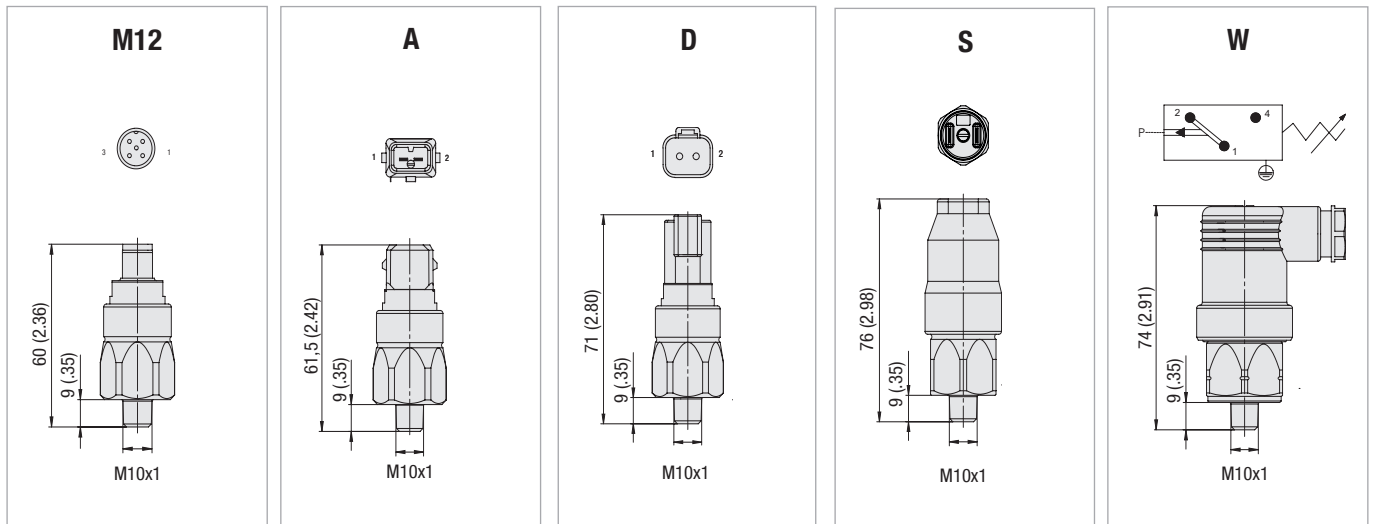
Conector M12 5-P conforme a IEC 61076-2-101	M12
Conector AMP Junior Timer	A
Conector Deutsch DT04-2P	D
Conexión con caperuza	S
Conexión con conector acodado PA (solo para modelo de interruptor G230)	W

④ Rosca

M10 x 1 **M10**

⑤ Ajuste de presión

2,5 bar / 36.3 PSI **B2.5**

Dimensiones del interruptor de valores límite


Nota: La responsabilidad sobre la conexión eléctrica recae en el usuario/cliente.



Filtro de retorno ▪ Tipo RFS / RFS-D

Indicador óptico de suciedad

Permite una supervisión visual del grado de suciedad del elemento filtrante. Las marcas de colores indican el estado del elemento filtrante.

verde	0 ... 2,5 bar / 0 ... 36.25 PSI	Elemento intacto
amarillo	2,5 ... 3,0 bar / 36.25 ... 43.5 PSI	Elemento sucio, se debe cambiar
rojo	>3,0 bar / >43.5 PSI	Elemento muy sucio, bypass abierto, sin filtración

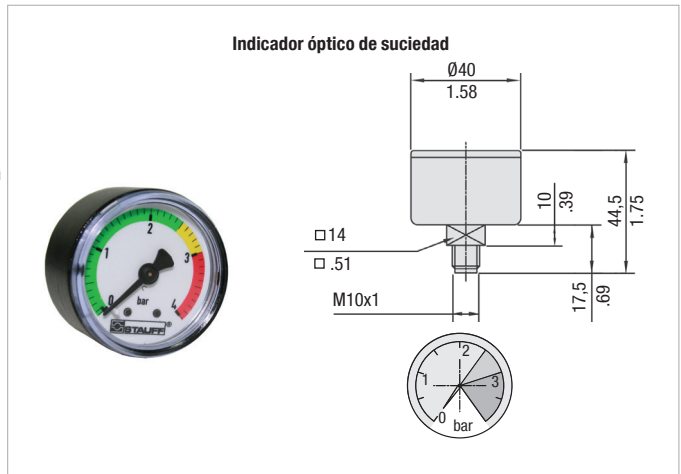
Clave de pedido

SPG-C-040-00004-02-P-M10-402922

①

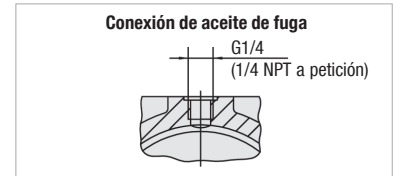
① Tipo

Indicador óptico de suciedad **SPG-C-040-00004-02-P-M10-402922**



Conexión de aceite de fuga

En las posiciones de montaje previstas para los indicadores de suciedad se pueden instalar de forma alternativa conexiones de aceite de fuga. El laborioso tendido de los conductos de aceite de fuga a través de la tapa del depósito ya no es necesario y se garantiza que no pueda entrar líquido sin filtrar en el depósito.

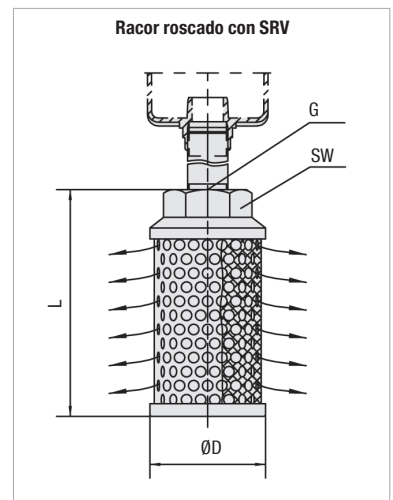


Cubo de filtrado con racor roscado y distribuidores de contraflujo

Los cubos de filtrado con distribuidores de contraflujo sirven para reducir la formación de espuma y los ruidos de flujo al introducir líquidos en un depósito. En el catálogo 10 - Accesorios hidráulicos STAUFF encontrará información sobre los distribuidores de contraflujo STAUFF.

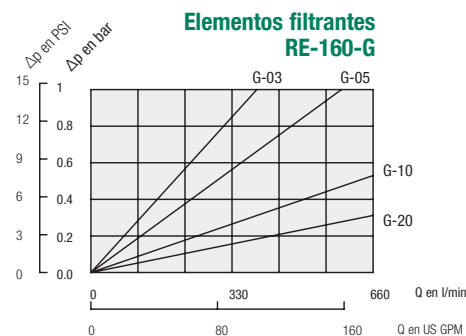
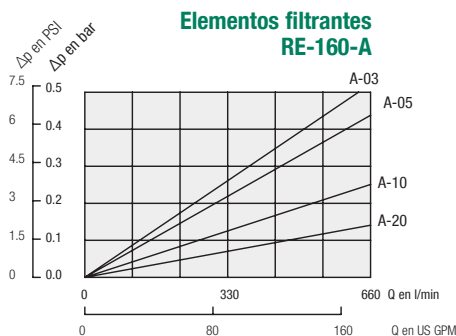
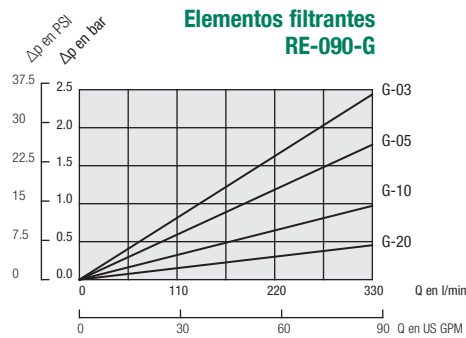
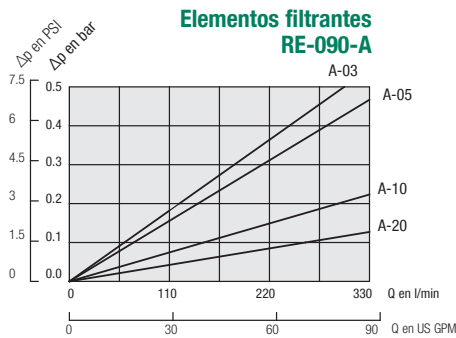
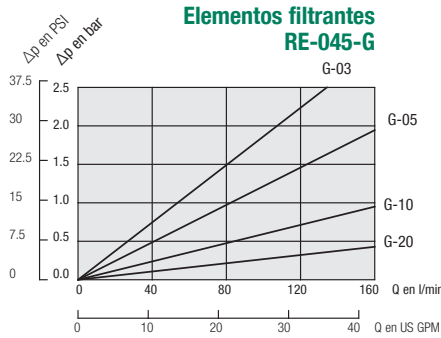
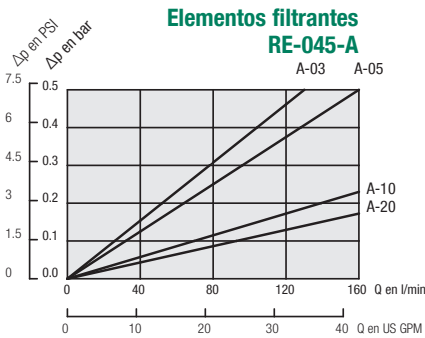
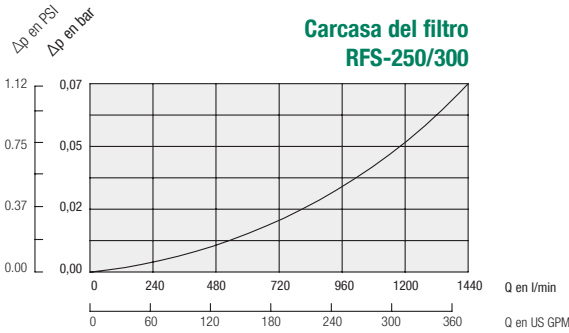
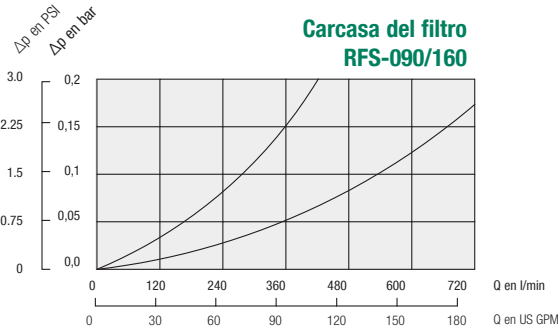
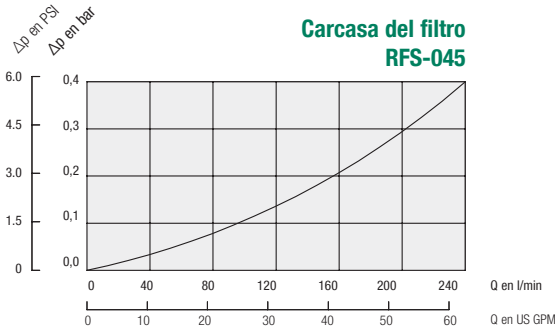
Atención: ¡El tubo de unión no está incluido en el volumen de suministro!

Tamaño nominal SRV	Para filtros de retorno con tamaño nominal	Dimensiones (mm/in)			
		øD	L	Rosca G	SW
SRV-227-G24	RFS-250	84	200	G1-1/2	60
SRV-227-N24		3.31	7.87	1-1/2 NPT	2.36
SRV-454-G32	RFS-250	84	260	G2	70
SRV-454-N32		3.31	10.24	2 NPT	2.76
SRV-950-G24	RFS-250	148	272	G3	100
SRV-950-N24		5.83	10.71	3 NPT	3.94



Filtro de retorno ▀ Tipo RFS Curvas características de caudal

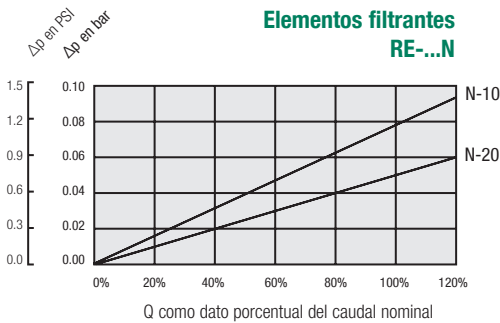
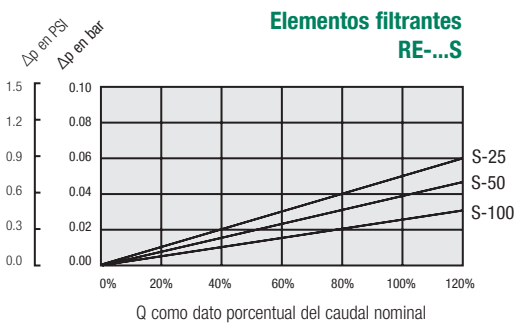
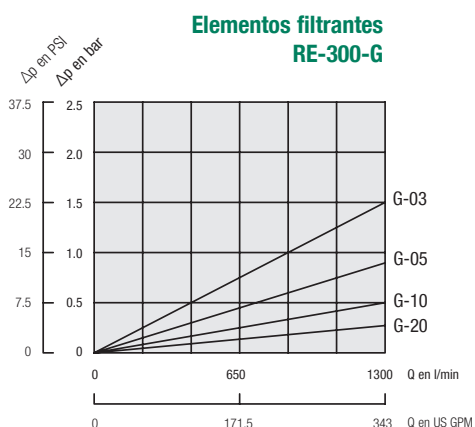
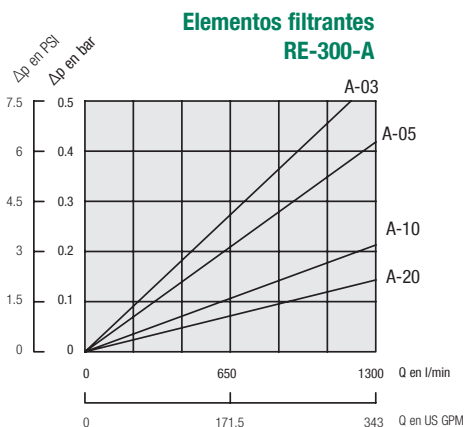
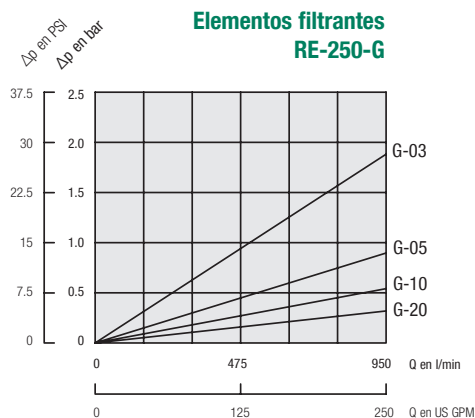
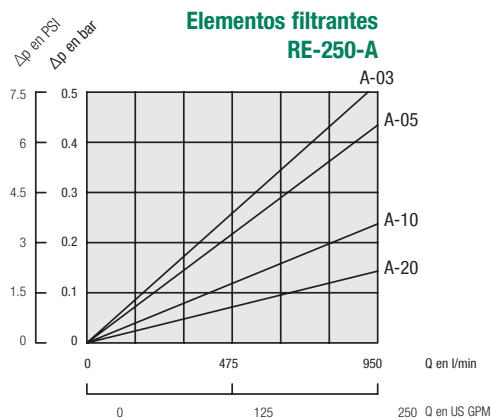
Las siguientes curvas características se aplican a aceites minerales con una densidad de 0,85 kg/dm³ y una viscosidad cinemática de 30 mm²/s (30 cSt).
 Las curvas se han calculado conforme a ISO 3968. Valores Multipass conforme a ISO 16889. La presión diferencial de la carcasa cambia proporcionalmente a la densidad.
 Para obtener más información póngase en contacto con STAUFF.

D


Filtro de retorno ▪ Tipo RFS Curvas características de caudal

Las siguientes curvas características se aplican a aceites minerales con una densidad de 0,85 kg/dm³ y una viscosidad cinemática de 30 mm²/s (30 cSt). Las curvas se han calculado conforme a ISO 3968. Valores Multipass conforme a ISO 16889. La presión diferencial de la carcasa cambia proporcionalmente a la densidad. Para obtener más información póngase en contacto con STAUFF.

D



Filtro de retorno ■ Tipo RTF-10/15/25

D
Descripción

Los filtros de retorno RTF-10/15/25 de STAUFF han sido diseñados como filtros para la estructura del depósito en equipos hidráulicos con una presión de servicio máxima de 3,4 bar / 49 PSI.

Datos técnicos
Tipo de construcción

- Montaje en estructura del depósito

Material

- Cabezal del filtro: Aluminio
- Cubo de filtrado: Poliamida
- Juntas: NBR (Buna-N®)
FKM (Viton®)
Otras juntas a petición.

Conexiones

- BSP
- NPT
- Rosca de junta tórica SAE

Caudal

- Hasta 95 l/min / 25 US GPM

Presión de servicio

- Máx. 3,4 bar / 49 PSI

Presión de estallido

- Mín. 10 bar / 145 PSI

Margen de temperaturas

- -25 °C ... +95 °C / -13 °F ... +203 °F

Elementos filtrantes

- Especificaciones, ver página 106

Compatibilidad con los medios

- Aceites minerales, otros líquidos a petición.

Opciones y accesorios
Válvula

- Válvula de bypass (integrada en el elemento filtrante): Presión de apertura 1,7 bar / 25 PSI
Otras presiones a petición.

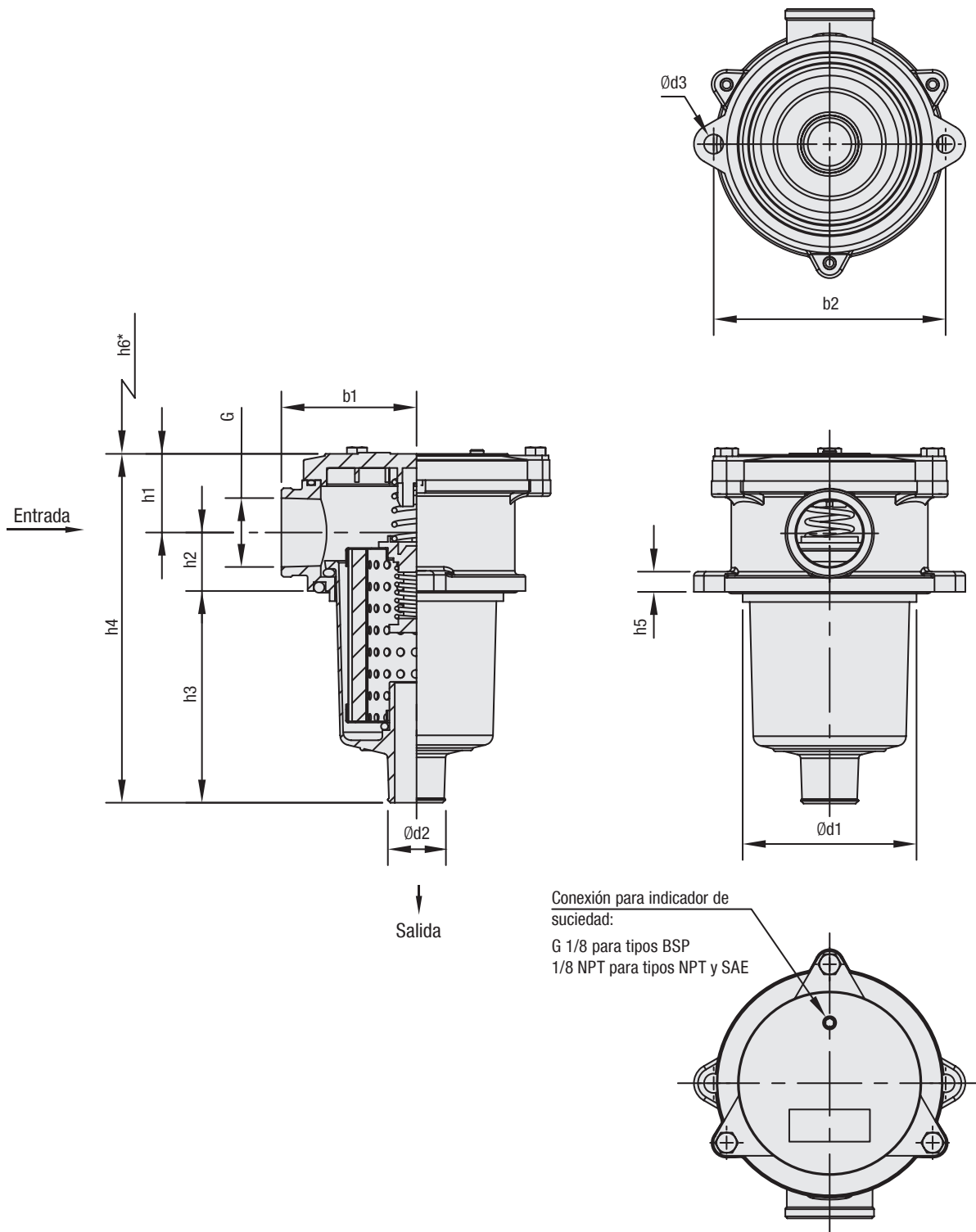
Indicador de suciedad

- Para más información, consultar la página 125



Filtro de retorno ▪ Tipo RTF-10/15/25

D



* Dimensión de montaje recomendada para el cambio de elemento



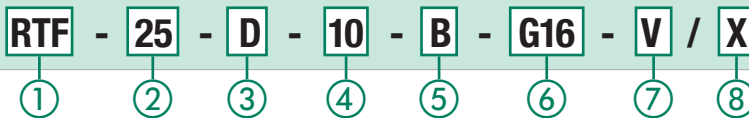
Filtro de retorno ▀ Tipo RTF-10/15/25

Racor roscado G	Tamaño nominal RTF		
	10	15	25
BSP	1/2	1	1
NPT	1/2	1	1
Junta tórica SAE	-	1-5/16-12	1-5/16-12

Dimensiones (mm/in)	Tamaño nominal RTF		
	10	15	25
h1	26	34	34
	1.02	1.34	1.34
h2	21	29	29
	.83	1.14	1.14
h3	85	103	151
	3.34	4.05	5.95
h4	129	166	212
	5.07	6.53	8.35
h5	8	10	10
	.32	.39	.39
h6	110	130	175
	4.33	5.12	6.89
b1	50	67	67
	1.97	2.64	2.64
b2	90	115	115
	3.54	4.52	4.52
d1	66	86	86
	2.60	3.39	3.39
d2	24	28	28
	.94	1.10	1.10
d3	7	9	9
	.28	.35	.35
Peso (kg/lbs)	0,45	0,9	1
	1	2	2.2

D


Carcasa de filtro de retorno / Filtro completo ▪ Tipo RTF-10/15/25



① Tipo

Filtro de retorno **RTF**

② Tamaño

Caudal nominal	Tamaño nominal
38 l/min / 10 US GPM	10
57 l/min / 15 US GPM	15
95 l/min / 25 US GPM	25

Nota: El valor característico exacto del flujo depende del elemento filtrante, ver páginas 123 / 124.

③ Material filtrante

Material	Colapso Δp* máx.	Grados de filtración disponibles	Código
Sin elemento filtrante	-	-	0
Tela no tejida de fibra de vidrio	3 bar / 43.5 PSI	10, 25	G
Papel filtrante	3 bar / 43.5 PSI	10, 25	D

Nota: *Resistencia al colapso y estallido conforme a ISO 2941. Otros materiales a petición

④ Grado de filtración

10 μm	10
25 μm	25

Nota: Otros materiales de filtro y modelos a petición.

⑤ Material de sellado

NBR (Buna®) **B**
 FKM (Viton®) **V**
 Nota: Otros materiales de junta a petición.

⑥ Tipo de conexión

Tipo de conexión	Tamaño 10	Código	Tamaño 25&15	Código
BSP	1/2	G08	1	G16
NPT	1/2	N08	1	N16
Junta tórica SAE Rosca	-	-	1-5/16-12	U16

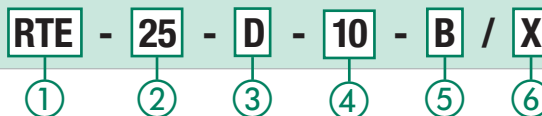
⑦ Indicador de suciedad

Sin indicador de suciedad **0**
 Indicador óptico de suciedad **V**
 Indicador eléctrico de suciedad **E**

⑧ Número de serie

Solo como información **X**

Elementos filtrantes ▪ Tipo RTE



① Tipo

Serie de elementos filtrantes **RTE**

② Tamaño

Carcasa de filtro correspondiente

③ Material filtrante

Material	Colapso Δp* máx.	Grados de filtración disponibles	Código
Tela no tejida de fibra de vidrio	3 bar / 43.5 PSI	10, 25	G
Papel filtrante	3 bar / 43.5 PSI	10, 25	D

Nota: *Resistencia al colapso y estallido conforme a ISO 2941. Otros materiales a petición

④ Grado de filtración

10 μm	10
25 μm	25

Nota: Otros materiales de filtro y modelos a petición.

⑤ Material de la junta

NBR (Buna®) **B**
 FKM (Viton®) **V**
 Nota: Otros materiales de junta a petición.

⑥ Número de serie

Solo como información **X**



Filtro de retorno ▪ Tipo RTF-20

D
Descripción

Los filtros de retorno RTF-20 de STAUFF han sido diseñados como filtros para la estructura del depósito en equipos hidráulicos con una presión de servicio máxima de 10 bar / 145 PSI y un caudal de hasta 115 l/min / 30 US GPM. El cubo de filtrado está dimensionado de tal forma que el aceite que retorna sale por debajo del nivel de líquido evitando así bolsas de aire. Gracias a su estructura compacta y al filtro de aire integrado los filtros de retorno STAUFF de la serie RTF-20 son especialmente adecuados para usar en sistemas hidráulicos móviles.

Datos técnicos
Tipo de construcción

- Montaje en estructura del depósito

Material

- Cabezal del filtro: Aluminio
- Cubo de filtrado y tapa: Poliamida
- Juntas: NBR (Buna-N®)
FKM (Viton®)
Otras juntas a petición.

Conexiones

- BSP
- NPT
- Rosca de junta tórica SAE

Caudal

- Hasta 115 l/min / 30 US GPM

Presión de servicio

- Máx. 10 bar / 145 PSI

Presión de estallido

- Min. 30 bar / 435 PSI

Margen de temperaturas

- -25 °C ...+95 °C / -13 °F ... +203 °F

Filtro de aire integrado

- Papel filtrante 10 µm
- Papel filtrante 40 µm

Elementos filtrantes

- Especificaciones, ver página 110

Compatibilidad con los medios

- Aceites minerales, otros líquidos a petición.

Opciones y accesorios
Válvula

- Válvula de bypass (integrado en el elemento filtrante): Presión de apertura 1,7 bar / 25 PSI
Otras presiones a petición.

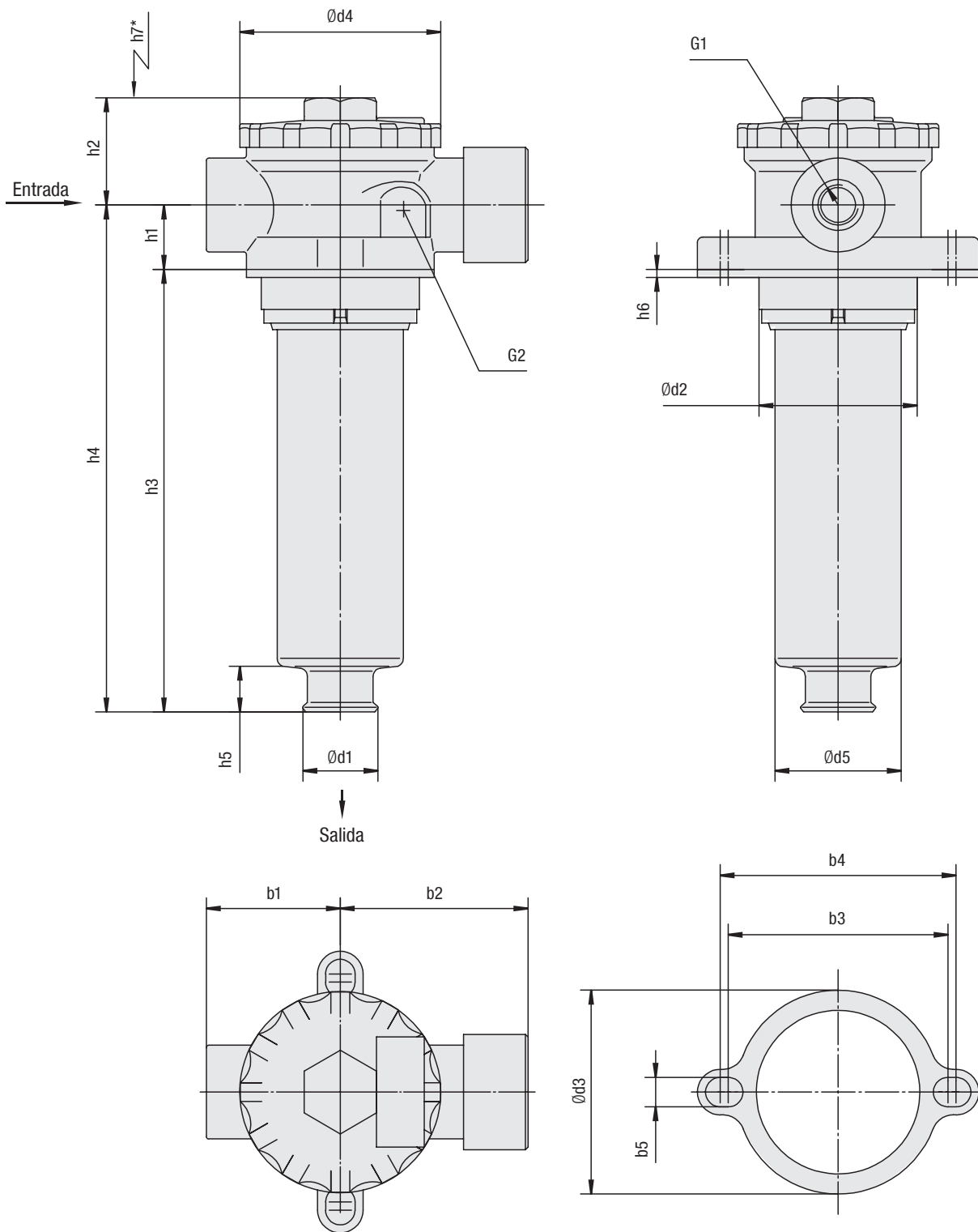
Indicadores de suciedad

- Para más información, consultar la página 125



Filtro de retorno ▪ Tipo RTF-20

D



* Dimensión de montaje recomendada para el cambio de elemento



Filtro de retorno ■ Tipo RTF-20

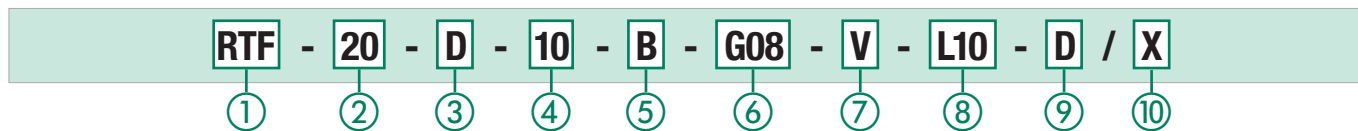
Racor roscado G1	Tamaño nominal RTF 020	
BSP	1/2	3/4
NPT	1/2	3/4
Rosca SAE	3/4-16	1-1/16

Dimensiones (mm/in)	Tamaño nominal RTF 020	
b1	50	
	1.97	
b2	70	
	2.76	
b3	82	
	3.23	
b4	88	
	3.46	
b5	11	
	.43	
d1	28	
	1.10	
d2*	Min. 60 / Máx. 63	
	Min. 2,36 / Máx. 2,48	
d3	77	
	3.03	
d4	75	
	2.95	
d5	48	
	1.89	
h1	24	
	.94	
h2	37,5	
	1.48	
h3	178	
	7.01	
h4	202	
	7.95	
h5	16	
	.63	
h6	2	
	.07	
h7	210	
	8.27	
G2	G1/8 o 1/8 NPT	

* diámetro de perforación recomendado para el montaje

D


Carcasa de filtro de retorno / Filtro completo ▪ Tipo RTF-20



① Tipo

Filtro de retorno **RTF**

② Tamaño

Caudal nominal **Tamaño nominal**
 115 l/min / 30 US GPM **20**
 Nota: El valor característico exacto del flujo depende del elemento filtrante seleccionado, ver páginas 123 / 124.

③ Material filtrante

Material	Colapso Δp* máx.	Grados de filtración disponibles	Código
Sin elemento filtrante	-	-	0
Tela no tejida de fibra de vidrio	25 bar / 363 PSI	10, 20	G
Papel filtrante	10 bar / 145 PSI	10	D

Nota: *Resistencia al colapso y estallido conforme a ISO 2941. Otros materiales a petición

④ Grado de filtración

10 μm **10**
 20 μm **20**
 Nota: Otros grados de filtración y modelos a petición.

⑤ Material de la junta

NBR (Buna®) **B**
 FKM (Viton®) **V**
 Nota: Otros materiales de junta a petición.

⑥ Tipo de conexión

Tipo de conexión	Rosca	Código
BSP	1/2	G08
BSP	3/4	G12
NPT	1/2	N08
NPT	3/4	N12
Rosca de junta tórica SAE	3/4-16	U08
Rosca de junta tórica SAE	1-1/16-12	U12

⑦ Indicador de suciedad

Sin indicador de suciedad **0**
 Indicador óptico de suciedad **V**
 Indicador eléctrico de suciedad **E**
 Nota: Para otras informaciones técnicas, consultar la página 125

⑧ Filtro de aire

Papel filtrante 10 μm **L10**
 Papel filtrante 40 μm **L40**

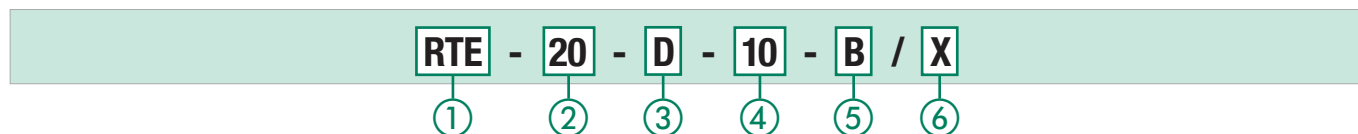
⑨ Varilla de medición

Sin varilla de medición (estándar) **sin**
 Con varilla de medición **D**

⑩ Número de serie

Solo como información **X**

Elementos filtrantes ▪ Tipo RTE



① Tipo

Serie de elementos filtrantes **RTE**

② Tamaño

Carcasa de filtro correspondiente

③ Material filtrante

Material	Colapso Δp* máx.	Grados de filtración disponibles	Código
Tela no tejida de fibra de vidrio	25 bar / 363 PSI	10, 20	G
Papel filtrante	10 bar / 145 PSI	10	D

Nota: *Resistencia al colapso y estallido conforme a ISO 2941. Otros materiales a petición

④ Grado de filtración

10 μm **10**
 20 μm **20**
 Nota: Otros grados de filtración y modelos a petición.

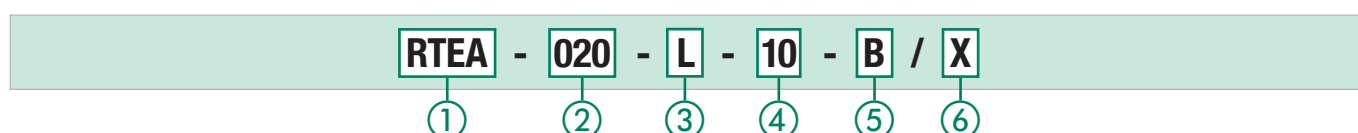
⑤ Material de la junta

NBR (Buna®) **B**
 FKM (Viton®) **V**
 Nota: Otros materiales de junta a petición.

⑥ Número de serie

Solo como información **X**

Elemento de filtro de aire ▪ Tipo RTEA



① Tipo

Serie de elemento de filtro de aire **RTEA**

② Tamaño

Para filtro RTF-20

③ Material filtrante

Papel filtrante **L**
 Nota: Otros materiales a petición.

④ Grado de filtración

10 μm **10**
 Nota: Otros grados de filtración y modelos a petición.

⑤ Material de la junta

NBR (Buna®) **B**
 Nota: Otros materiales de junta a petición.

⑥ Número de serie

Solo como información **X**



Filtro de retorno ■ Tipo RTF-40

D
Descripción

Los filtros de retorno RTF-40 de STAUFF han sido diseñados como filtros para la estructura del depósito en equipos hidráulicos con una presión de servicio máxima de 6,9 bar / 100 PSI. El cubo de filtrado está dimensionado de tal forma que el aceite que retorna sale por debajo del nivel de líquido evitando así bolsas de aire.

Datos técnicos
Tipo de construcción

- Montaje en estructura del depósito

Material

- Cabezal del filtro: Aluminio
- Cubo de filtrado: Longitud de cubo 1: Poliamida
Longitud de cubo 2: Acero
- Juntas: NBR (Buna-N®)
Otras juntas a petición.

Conexiones

- BSP
- NPT
- Rosca de junta tórica SAE
- Brida SAE

Caudal

- Hasta 378 l/min / 100 US GPM

Presión de servicio

- Máx. 6,9 bar / 100 PSI

Margen de temperaturas

- -25 °C ... +95 °C / -13 °F ... +203 °F

Elementos filtrantes

- RTE-47 Con válvula de bypass integrada, longitud sencilla
- RTE-48 Válvula de bypass integrada en cabezal de filtro, reemplazable con elementos HF-4, longitud sencilla y doble
- RTE-49 Válvula de bypass integrada en cabezal de filtro, longitud sencilla y doble
- Especificaciones, ver página 114

Compatibilidad con los medios

- Aceites minerales, otros líquidos a petición.

Opciones y accesorios
Válvula

- Válvula de bypass: Presión de apertura 1 bar / 14.5 PSI ±10 % o
1,7 bar / 25 PSI ±10 %
RTF-47: Bypass con elemento filtrante integrado
RTF-48/49: Bypass integrado en el cabezal de filtro

Indicadores de suciedad

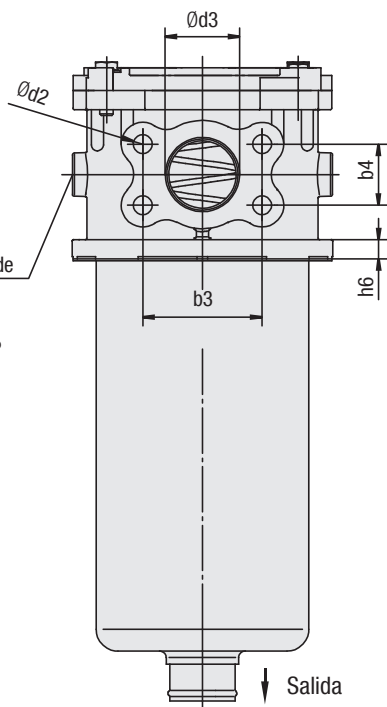
- Para más información, consultar la página 125



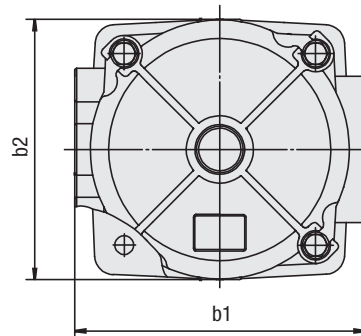
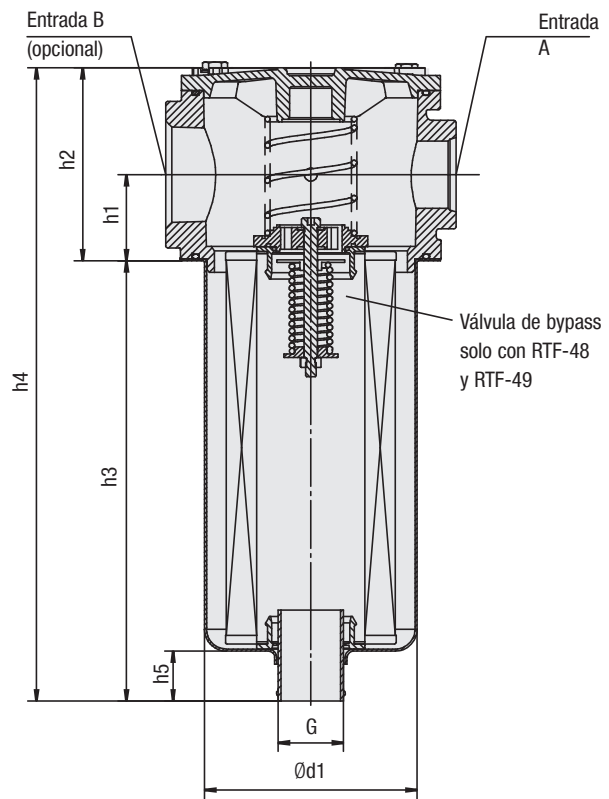
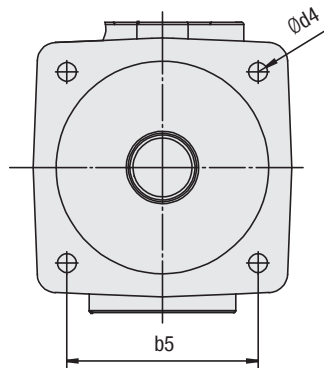
Filtro de retorno ▪ Tipo RTF-40

Conexión para indicador de suciedad:

G 1/8 para tipos BSP
1/8 NPT para tipo no BSP



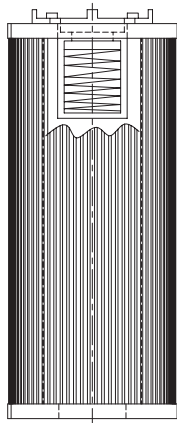
Vista desde abajo



Elementos filtrantes ▪ Tipos RTE-47 / RTE-48 / RTE-49

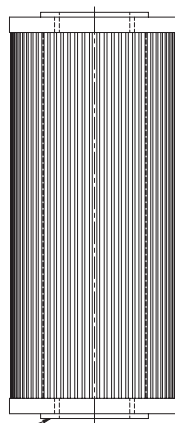
RTE-47

- con válvula de bypass integrada
- longitud sencilla



RTE-48

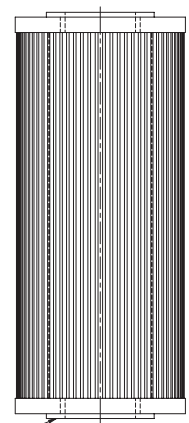
- Válvula de bypass integrada en el cabezal de filtro
- reemplazable con elementos HF-4
- longitud sencilla y doble



Junta: NBR (Buna®)

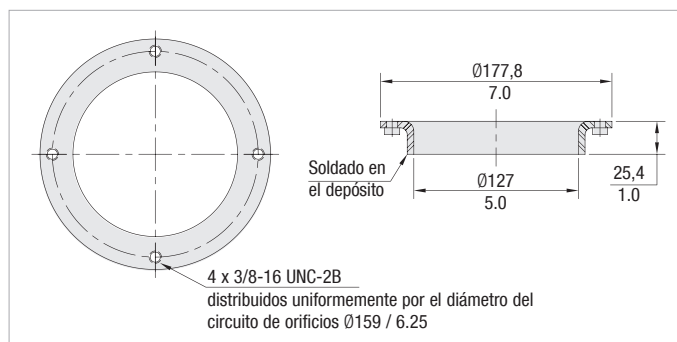
RTE-49

- Válvula de bypass integrada en el cabezal de filtro
- longitud sencilla y doble



Junta: NBR (Buna®)



Filtro de retorno ■ Tipo RTF-40

Serie RTF-40 de aro soldado WR-40

El aro soldado WR-40 se suelda directamente sobre el depósito, por lo que ya no son necesarios orificios de perforación en el depósito.

Material: Acero

Racor roscado Combinaciones	Tamaño nominal RTF			
	4...S1		4...S2	
	Entrada A	Entrada B	Entrada A	Entrada B
BSP	Brida SAE de 1-1/4 y 1-1/2	Sin	Brida SAE de 1-1/4 y 1-1/2	Sin
BSP	Brida SAE de 1-1/4 y 1-1/2	1-1/4	Brida SAE de 1-1/4 y 1-1/2	1-1/4
NPT	Brida SAE de 1-1/4 y 1-1/2	Sin	Brida SAE de 1-1/4 y 1-1/2	Sin
NPT	Brida SAE de 1-1/4 y 1-1/2	1-1/4	Brida SAE de 1-1/4 y 1-1/2	1-1/4
NPT	1-1/2	Sin	1-1/2	Sin
NPT	1-1/2	1-1/4	1-1/2	1-1/4
NPT	1-1/2	1-1/2	1-1/2	1-1/2
SAE	1-5/8-12	Sin	1-5/8-12	Sin
SAE	1-5/8-12	1-5/8-12	1-5/8-12	1-5/8-12
SAE	1-5/8-12	1-7/8-12	1-5/8-12	1-7/8-12
SAE	1-5/8-12	2-1/2-12	1-5/8-12	2-1/2-12
SAE	1-7/8-12	1-7/8-12	1-7/8-12	1-7/8-12
Combinación SAE & NPT	1-5/8-12	2	1-5/8-12	2

Dimensiones (mm/in)	Tamaño nominal RTF	
	4...S1	4...S2
h1	50 1.97	50 1.97
h2	112 4.41	112 4.41
h3	263 10.35	475 18.70
h4	385 15.16	587 23.11
h5	21 .83	38 1.50
h6	11 .43	11 .43
b1	170 6.70	170 6.70
b2	152 5.98	152 5.98
b3	69.9 2.75	69.9 2.75
b4	35.6 1.40	35.6 1.40
b5	112 4.41	112 4.41
d1	122 4.80	126 4.96
d2	M12 o 1/2-13 UN	M12 o 1/2-13 UN
d3	38,1 1.50	38,1 1.50
d4	11 .43	11 .43
G	G1-1/2 o 1-1/2 NPT	G1-1/2 o 1-1/2 NPT

Dimensiones en mm / in



Carcasa de filtro de retorno / Filtro completo ▪ Tipo RTF-40



① Tipo

Filtro de retorno **RTF**

② Tamaño

Caudal nominal	Tamaño nominal
190 l/min / 50 US GPM	47
190 l/min / 50 US GPM	48
190 l/min / 50 US GPM	49

Nota: El valor característico exacto del flujo depende del elemento filtrante seleccionado, ver páginas 123 / 124. Con longitudes de elemento 2 (solo RTF-48 / RTF-49) duplicar el caudal nominal.

③ Material filtrante

Material	Colapso Δp* máx.	Grados de filtración disponibles	Código
Sin Elemento filtrante	-	-	0
Tela no tejida de fibra de vidrio	10 bar / 145 PSI	3, 5, 10, 25	G
Papel filtrante	10 bar / 145 PSI	10, 25	D

Nota: *Resistencia al colapso y estallido conforme a ISO 2941. Otros materiales a petición.

④ Grado de filtración

3 μm	03
5 μm	05
10 μm	10
25 μm	25

Nota: Otros materiales de filtro y modelos a petición.

⑤ Material de la junta

NBR (Buna®) **B**
 Nota: Otros materiales de junta a petición.

⑥ Tipo de conexión

Conexión	Tamaño		Código
	Conexión A	Conexión B	
BSP	Brida SAE 1-1/4 y 1-1/2	Sin	G20+C324M/0
BSP	Brida SAE 1-1/4 y 1-1/2	1-1/4	G20+C324M/G20
NPT	Brida SAE 1-1/4 y 1-1/2	Sin	N20+C324M/0
NPT	Brida SAE 1-1/4 y 1-1/2	1-1/4	N20+C324M/N20
NPT	1-1/2	Sin	N24/0
NPT	1-1/2	1-1/4	N24/N20
NPT	1-1/2	1-1/2	N24/N24
SAE	1-5/8-12	Sin	U20/0
SAE	1-5/8-12	1-5/8-12	U20/U20
SAE	1-5/8-12	1-7/8-12	U20/U24
SAE	1-5/8-12	2-1/2-12	U20/U40
SAE	1-7/8-12	1-7/8-12	U24/U24
Combinación NPT & SAE	1-5/8-12	2	U20/N32

⑦ Válvulas

Sin bypass	0
1 bar / 15 PSI	B1.0
1,7 bar / 24.6 PSI	B1.7

⑧ Longitud

Longitud de cubo 1 (1 elemento)	S1
Longitud de cubo 2 (2 elementos)	S2

Nota: Para el tamaño RTF-47 solo está disponible el modelo S1.

⑨ Indicador de suciedad

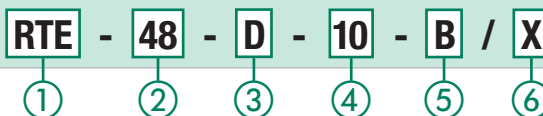
Sin indicador de suciedad	0
Indicador óptico de suciedad	V
Indicador eléctrico de suciedad	E

Nota: Para otras informaciones técnicas, consultar la página 125

⑩ Número de serie

Solo como información **X**

Elementos filtrantes ▪ Tipo RTE



① Tipo

Serie de elementos filtrantes **RTE**

② Tamaño

Carcasa de filtro correspondiente

③ Material filtrante

Material	Colapso Δp* máx.	Grados de filtración disponibles	Código
Tela no tejida de fibra de vidrio	10 bar / 145 PSI	3, 5, 10, 25	G
Papel filtrante	10 bar / 145 PSI	10, 25	D

Nota: *Resistencia al colapso y estallido conforme a ISO 2941. Otros materiales a petición

④ Grado de filtración

3 μm	03
5 μm	05
10 μm	10
25 μm	25

Nota: Otros grados de filtración y modelos a petición.

⑤ Material de la junta

NBR (Buna®) **B**
 Nota: Otros materiales de junta a petición.

⑥ Número de serie

Solo como información **X**



Filtro de retorno ▪ Tipo RTF-50

D
Descripción

Los filtros de retorno RTF-50 de STAUFF han sido diseñados como filtros para la estructura del depósito en equipos hidráulicos con una presión de servicio máxima de 6,9 bar / 100 PSI. El cubo de filtrado está dimensionado de tal forma que el aceite que retorna sale por debajo del nivel de líquido evitando así bolsas de aire. Los elementos RTE-58 se pueden intercambiar con la serie denominada Schröder "K" y los elementos RTE-59 con la serie Zinga "RE-409".

Datos técnicos
Tipo de construcción

- Montaje en estructura del depósito

Material

- Cabezal del filtro: Aluminio
- Cubo de filtrado: Longitud de cubo 1: Poliamida
Longitud de cubo 2: Acero
- Juntas: NBR (Buna-N®)
Otras juntas a petición.

Conexiones

- BSP
- NPT
- Rosca de junta tórica SAE

Caudal

- Hasta 379 l/min / 100 US GPM

Presión de servicio

- Máx. 6,9 bar / 100 PSI

Margen de temperaturas

- -25 °C ...+95 °C / -13 °F ... +203 °F

Elementos filtrantes

- Especificaciones, ver página 118

Compatibilidad con los medios

- Aceites minerales, otros líquidos a petición.

Opciones y accesorios
Válvula

- Válvula de bypass: Presión de apertura 1 bar / 14.5 PSI \pm 10 % o 1,7 bar / 25 PSI \pm 10 %
Otras presiones a petición.

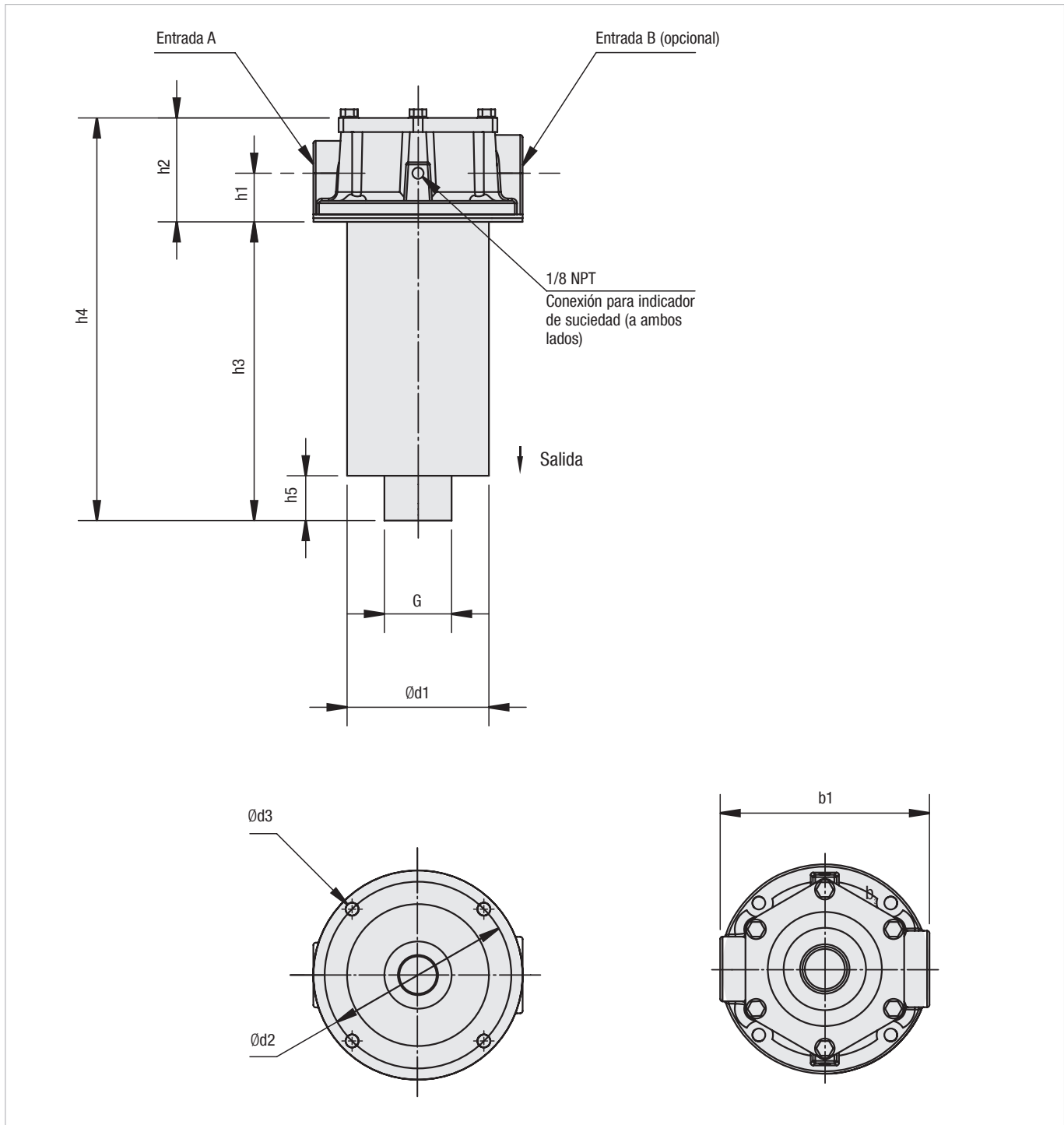
Indicadores de suciedad

- Para más información, consultar la página 125

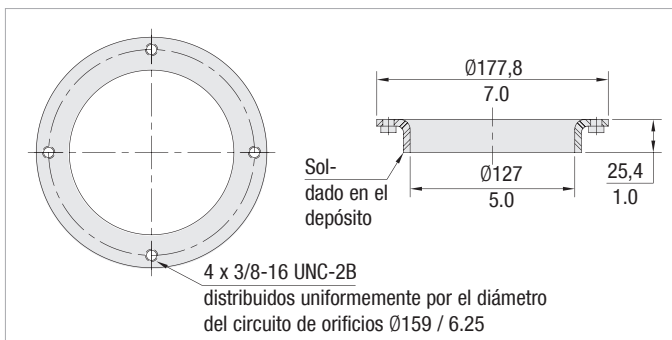


Filtro de retorno ▪ Tipo RTF-50

D



Filtro de retorno ▪ Tipo RTF Accesorios



Aro soldado RTF-50 WR-40

El aro soldado WR-40 se suelda directamente sobre el depósito, por lo que ya no son necesarios orificios de perforación en el depósito.

Material: Acero

Dimensiones en mm / in



Filtro de retorno ■ Tipo RTF-50

Combinaciones de racor roscado	Tamaño nominal RTF			
	5...S1		5...S2	
	Entrada A	Entrada B	Entrada A	Entrada B
NPT (N)	1-1/4	Sin	1-1/4	Sin
NPT (NM)	1-1/4	1-1/2	1-1/4	1-1/2
NPT (M)	Sin	1-1/2	Sin	1-1/2
Combinación SAE & NPT (SM)	1-5/8-12	1-1/2	1-5/8-12	1-1/2
SAE (S)	1-5/8-12	Sin	1-5/8-12	Sin
SAE (T)	Sin	1-7/8-12	Sin	1-7/8-12
SAE (ST)	1-5/8-12	1-7/8-12	1-5/8-12	1-7/8-12
Combinación NPT & SAE (NT)	1-1/4	1-7/8-12	1-1/4	1-7/8-12

Dimensiones (mm/in)	Tamaño nominal RTF	
	5...S1	5...S2
h1	49,3	42,3
	1.94	1.67
h2	95,5	88,5
	3.78	3.48
h3	241,3	485,9
	9.50	19.13
h4	336,8	574,9
	13.26	22.61
h5	29,5	38,1
	1.16	1.50
b1	177,8	177,8
	7.00	7.00
d1	124,8	126
	4.91	4.96
d2	158,7	158,7
	6.25	6.25
d3	11,2	11,2
	.44	.44
G	1-1/2 NPT	1-1/2 NPT

D


Carcasa de filtro de retorno / Filtro completo ▪ Tipo RTF-50



① Tipo

Filtro de retorno **RTF**

② Tamaño

Caudal nominal	Tamaño nominal
Tamaño 58	58
Tamaño 59	59

Nota: El valor característico exacto del flujo depende del elemento filtrante, ver páginas 123 / 124.

③ Material filtrante

Material	Colapso Δp* máx.	Grados de filtración disponibles	Código
Sin elemento filtrante	-	-	0
Tela no tejida de fibra de vidrio	10 bar / 145 PSI	3, 5, 10, 25	G
Papel filtrante	5 bar / 72.5 PSI	10, 25	D

Nota: *Resistencia al colapso y estallido conforme a ISO 2941. Otros materiales a petición.

④ Grado de filtración

3 μm	03
5 μm	05
10 μm	10
25 μm	25

Nota: Otros materiales de filtro y modelos a petición.

⑤ Material de sellado

NBR (Buna®) **B**
 Nota: Otros materiales de junta a petición.

⑥ Tipo de conexión

Conexión	Tamaño		Código
	Conexión A	Conexión B	
NPT	1-1/4	Sin	N20/0
NPT	1-1/4	1-1/2	N20/N24
NPT	Sin	1-1/2	0/N24
Combinación SAE & NPT	1-5/8-12	1-1/2	U20/N24
SAE	1-5/8-12	Sin	U20/0
SAE	Sin	1-7/8-12	0/U24
SAE	1-5/8-12	1-7/8-12	U20/U24
Combinación NPT & SAE	1-1/4	1-7/8-12	N20/U24

⑦ Válvulas

Sin bypass	0
1 bar / 15 PSI	B1.0
1,7 bar / 24.6 PSI	B1.7

⑧ Longitud

Longitud de cubo 1 (1 elemento) **S1**
 Longitud de cubo 2 (2 elementos) **S2**

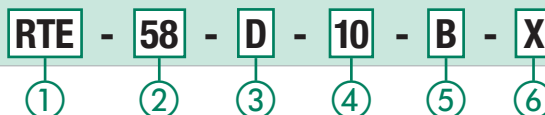
⑨ Indicador de suciedad

Sin indicador de suciedad **0**
 Indicador óptico de suciedad **V**
 Indicador eléctrico de suciedad **E**
 Aviso: Para otras informaciones técnicas, consultar la página 125

⑩ Número de serie

Solo como información **X**

Elementos filtrantes ▪ Tipo RTE



① Tipo

Serie de elementos filtrantes **RTE**

② Tamaño

Carcasa de filtro correspondiente

③ Material filtrante

Material	Colapso Δp* máx.	Grados de filtración disponibles	Código
Tela no tejida de fibra de vidrio	10 bar / 145 PSI	3, 5, 10, 25	G
Papel filtrante	5 bar / 72.5 PSI	10, 25	D

Nota: *Resistencia al colapso y estallido conforme a ISO 2941. Otros materiales a petición

④ Grado de filtración

3 μm	03
5 μm	05
10 μm	10
25 μm	25

Nota: Otros grados de filtración y modelos a petición.

⑤ Material de la junta

NBR (Buna®) **B**
 Nota: Otros materiales de junta a petición.

⑥ Número de serie

Solo como información **X**



Filtro de retorno ▪ Tipo RTF-N

D
Descripción

Los filtros insertables de retorno RTF-N de STAUFF permiten elegir configuraciones para un montaje en el depósito. Los filtros se pueden integrar en el depósito. El flujo pasa por el filtro desde dentro hacia fuera, lo que garantiza que al cambiar el elemento la suciedad permanece en este y el aceite no puede resultar contaminado. La combinación de prefiltración magnética y el alto rendimiento de filtración dan como resultado un sistema de filtración económico y multifacético.

Datos técnicos
Tipo de construcción

- Filtro insertable

Material

- Placa de brida: Aluminio
- Imán: Acero
- Bypass: Acero
- Difusor: Acero
- Juntas: NBR (Buna-N®)
FKM (Viton®)
Otras juntas a petición.

Caudal

- Hasta 500 l/min / 132 US GPM

Presión de servicio

- Máx. 10 bar / 145 PSI

Margen de temperaturas

- -29 °C ... +107 °C / -20 °F ... +225 °F

Elementos filtrantes

- Especificaciones, ver página 122

Compatibilidad con los medios

- Aceites minerales, otros líquidos a petición.

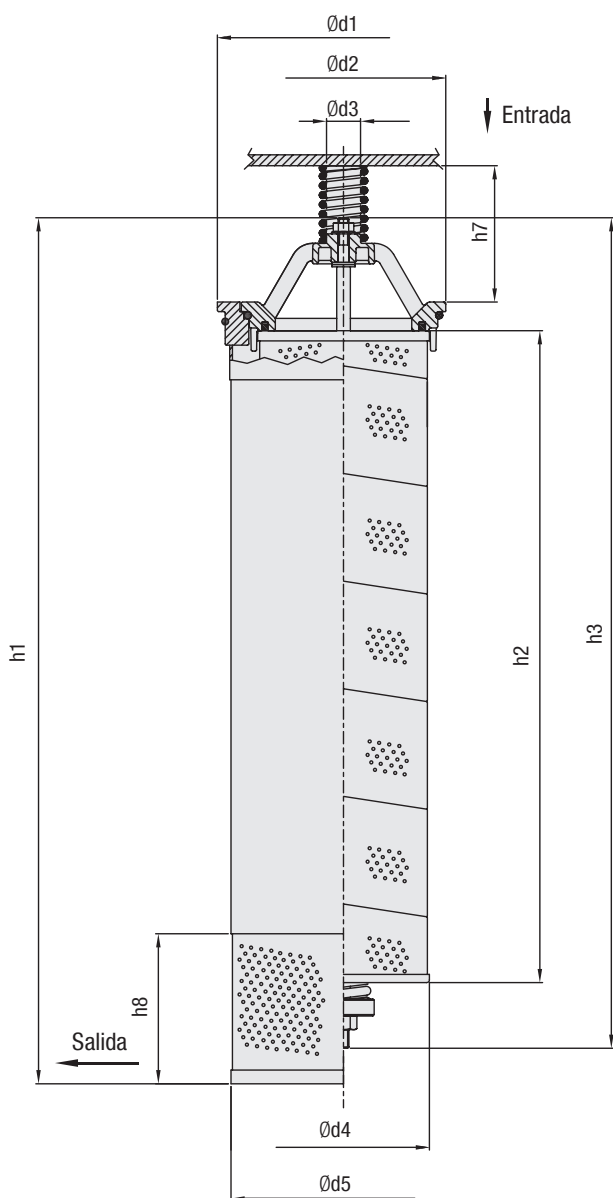
Opciones y accesorios
Válvula

- Válvula de bypass
(integrado en el elemento filtrante): Presión de apertura 1,5 bar / 22 PSI
Otras presiones a petición.

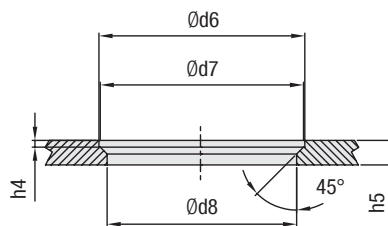


Filtro de retorno ▪ Tipo RTF-N

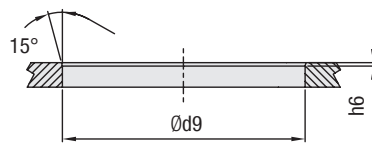
D



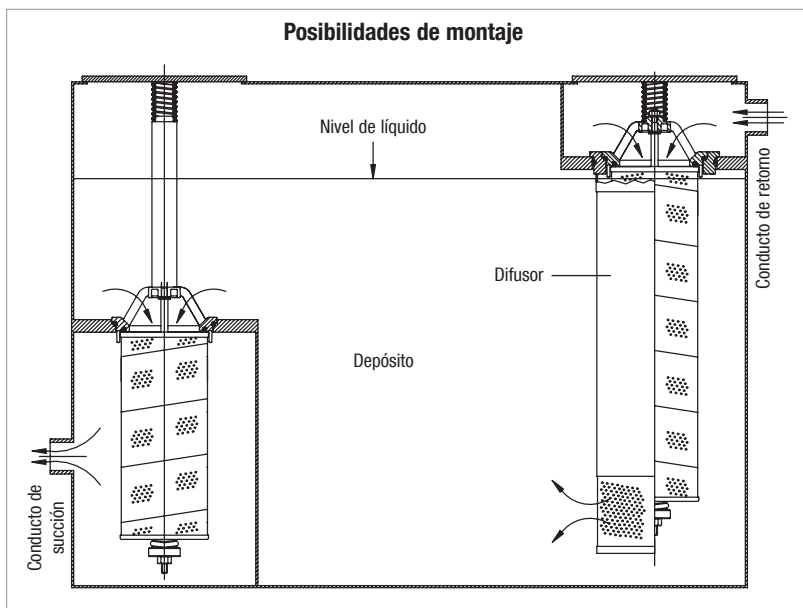
Orificio de montaje sin difusor



Orificio de montaje con difusor



Posibilidades de montaje



Filtro de retorno ▀ Tipo RTF-N

Dimensiones (mm/in)	Tamaño nominal RTF-N	
	390	500
h1	445	635
	17.52	25.00
h2	290	478
	11.42	18.82
h3	421	609
	16.57	23.98
h4	5	5
	.20	.20
h5	18	18
	.71	.71
h6	2,5	2,5
	.10	.10
h7	100	100
	3.94	3.94
h8	110	110
	4.33	4.33
d1	185	185
	7.28	7.28
d2	150	150
	5.91	5.91
d3	25	25
	.98	.98
d4	126	126
	4.95	4.95
d5	165	165
	6.50	6.50
d6	151	151
	5.94	5.94
d7	149	149
	5.87	5.87
d8	139	139
	5.47	5.47
d9	178	178
	7.01	7.01

D


Carcasa de filtro de retorno / Filtro completo ▪ Tipo RTF-N

RTF-N - **500** - **E** - **10** - **B** - **B1.5** - **D** / **X**

① Tipo

Filtro insertable de retorno **RTF-N**

② Tamaño

Caudal nominal	Tamaño nominal
390 l/min /103 US GPM	390
500 l/min /132 US GPM	500

Nota: El valor característico exacto del flujo depende del elemento filtrante, ver páginas 13 / 124.

③ Material filtrante

Material	Colapso Δp* máx.	Grados de filtración disponibles	Código
Sin elemento filtrante	-	-	0
Tela no tejida de fibra de vidrio	10 bar / 145 PSI	3, 5, 10, 20	E
Papel filtrante	10 bar / 145 PSI	10	L

Nota: *Resistencia al colapso y estallido conforme a ISO 2941. Otros materiales a petición

④ Grado de filtración

3 μm	03
5 μm	05
10 μm	10
20 μm	20

Nota: Otros grados de filtración y modelos a petición.

⑤ Material de sellado

NBR (Buna®) **B**
FKM (Viton®) **V**

Nota: Otros materiales de junta a petición.

⑥ Válvula de bypass

1,5 bar / 22 PSI **B1.5**

⑦ Opciones

Sin difusor **0**
Con difusor **D**

⑧ Número de serie

Solo como información **X**

Elementos filtrantes ▪ Tipo RA

RA - **500** - **E** - **10** - **B** / **X**

① Tipo

Serie de elementos filtrantes **RA**

② Tamaño

Carcasa de filtro correspondiente

③ Material filtrante

Material	Colapso Δp* máx.	Grados de filtración disponibles	Código
Tela no tejida de fibra de vidrio	10 bar / 145 PSI	3, 5, 10, 20	E
Papel filtrante	10 bar / 145 PSI	10	L

Nota: *Resistencia al colapso y estallido conforme a ISO 2941. Otros materiales a petición

④ Grado de filtración

3 μm	03
5 μm	05
10 μm	10
20 μm	20

Nota: Otros grados de filtración y modelos a petición.

⑤ Material de sellado

NBR (Buna®) **B**
FKM (Viton®) **V**

Nota: Otros materiales de junta a petición.

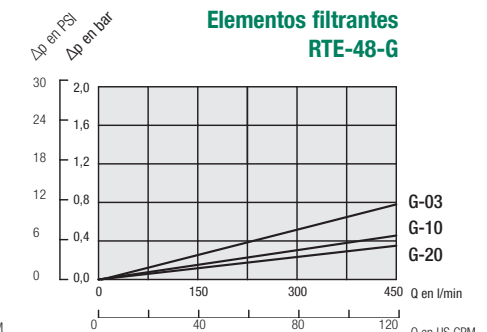
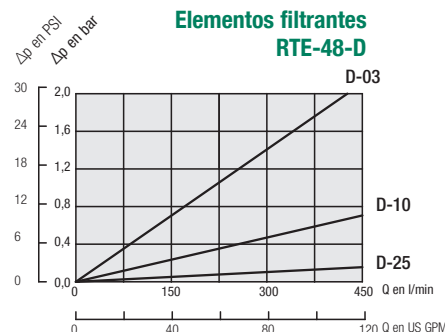
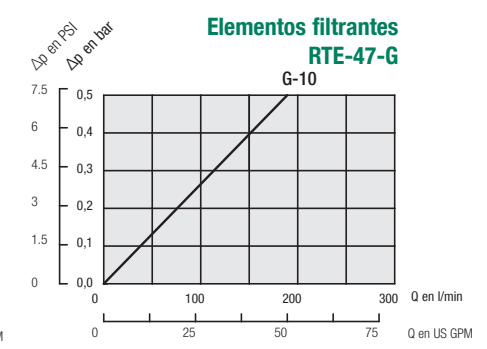
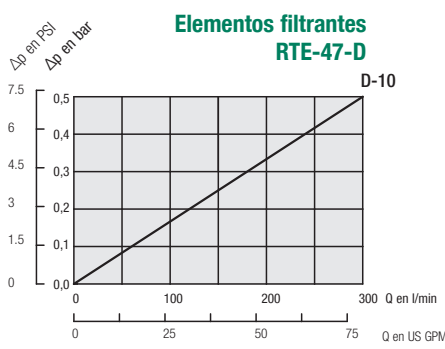
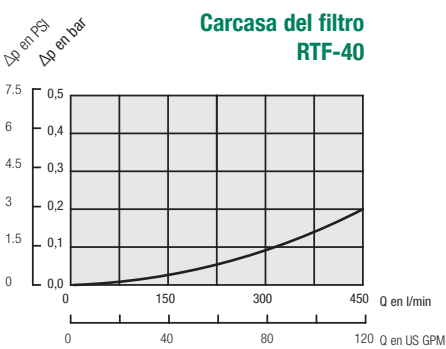
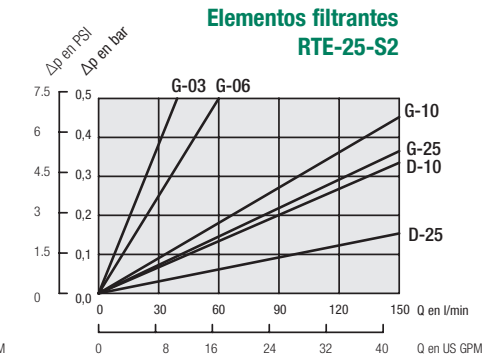
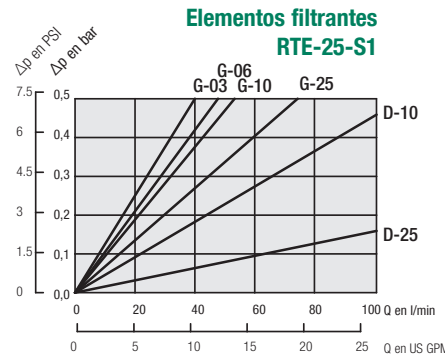
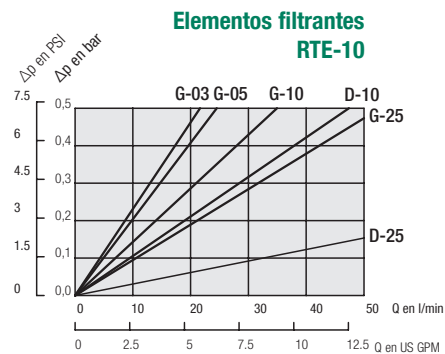
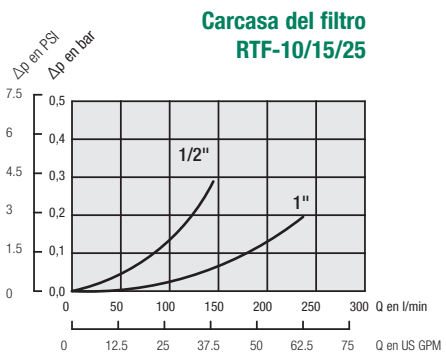
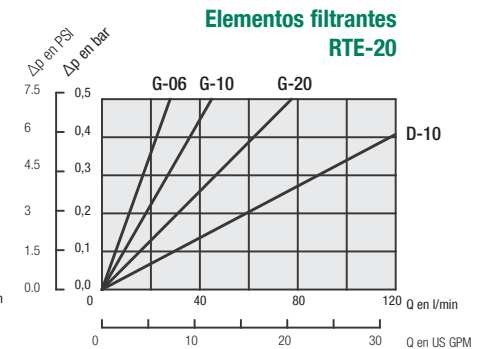
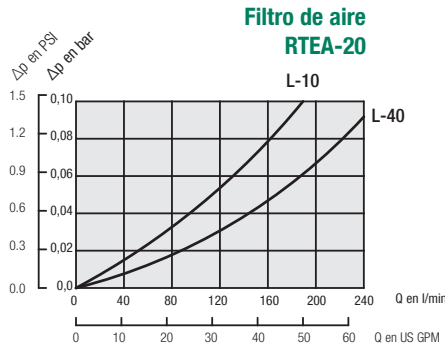
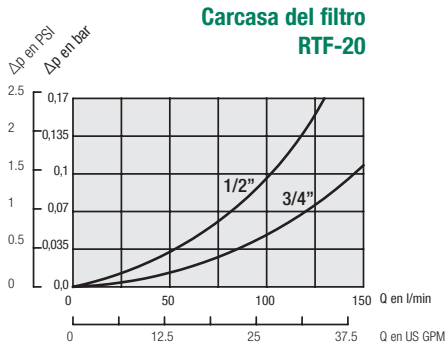
⑥ Número de serie

Solo como información **X**



Filtro de retorno ▀ Tipo RTF Curvas características de caudal

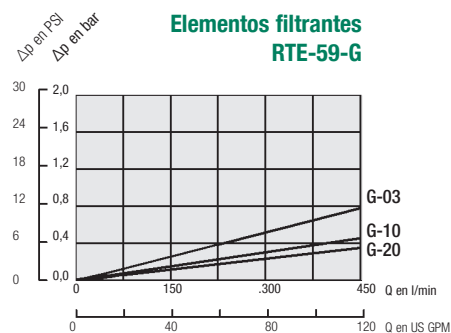
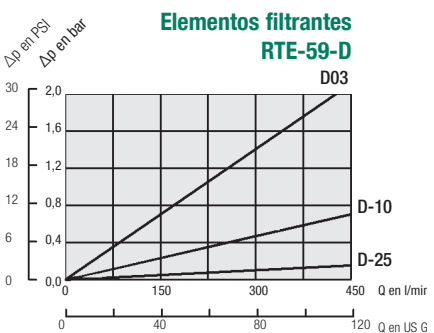
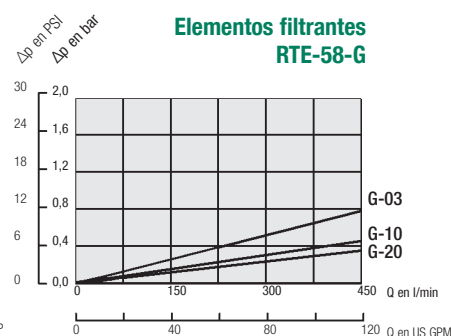
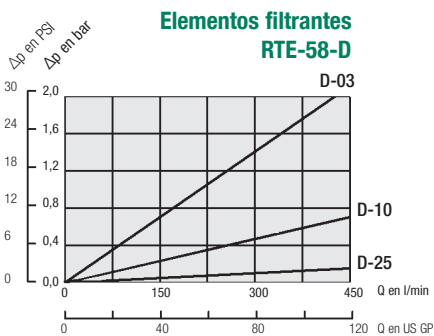
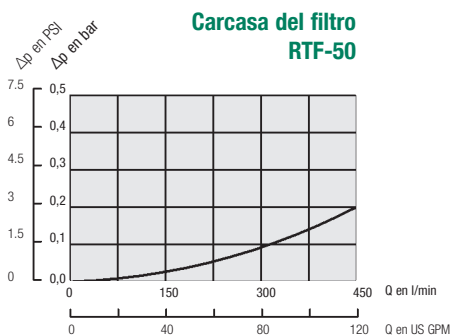
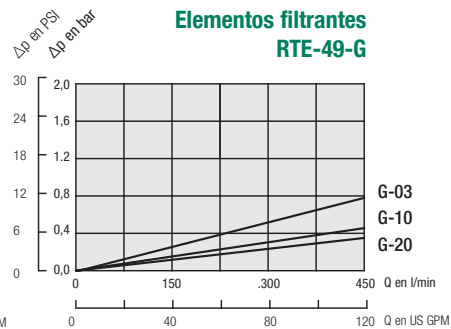
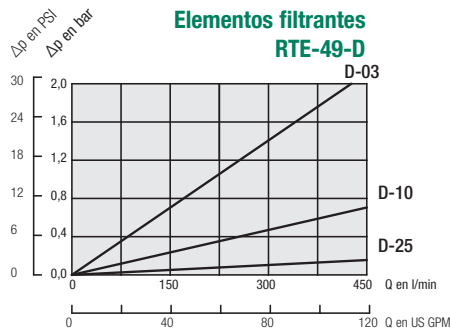
Las siguientes curvas características se aplican a aceites minerales con una densidad de 0,85 kg/dm³ y una viscosidad cinemática de 30 mm²/s (30 cSt). Las curvas se han calculado conforme a ISO 3968. Valores Multipass conforme a ISO 16889. La presión diferencial de la carcasa cambia proporcionalmente a la densidad. Para obtener más información póngase en contacto con STAUFF.



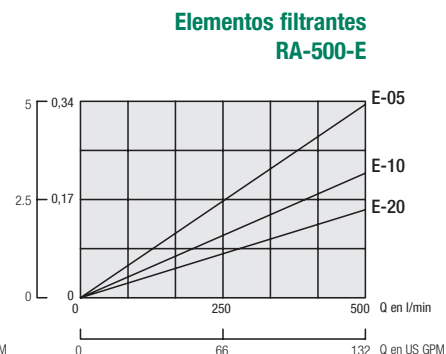
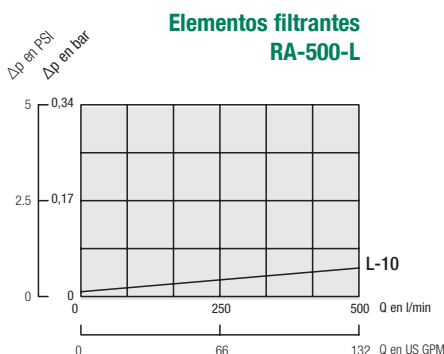
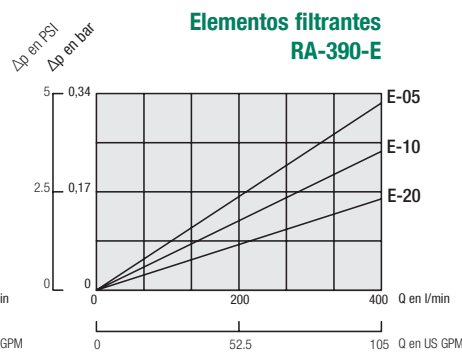
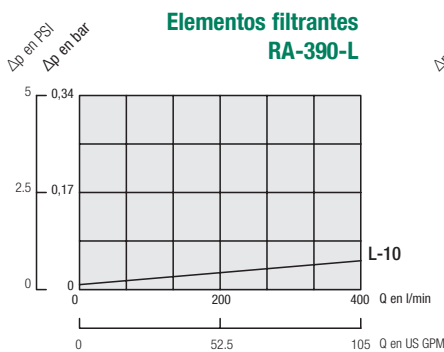
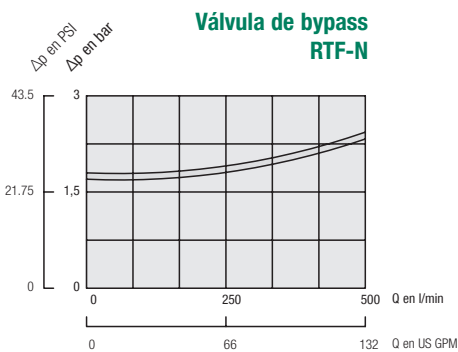
Filtro de retorno ▀ Tipo RTF Curvas características de caudal

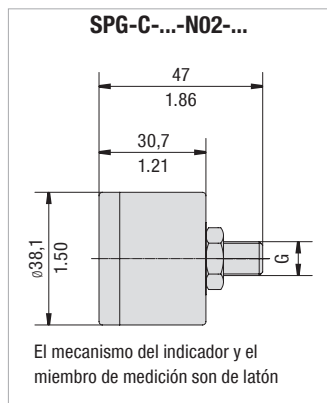
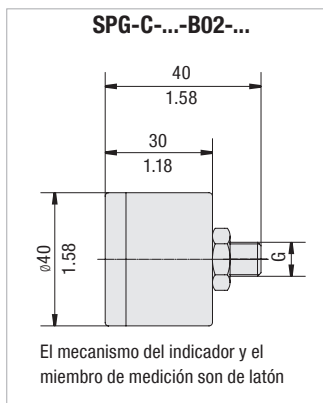
Las siguientes curvas características se aplican a aceites minerales con una densidad de 0,85 kg/dm³ y una viscosidad cinemática de 30 mm²/s (30 cSt). Las curvas se han calculado conforme a ISO 3968. Valores Multipass conforme a ISO 16889. La presión diferencial de la carcasa cambia proporcionalmente a la densidad. Para obtener más información póngase en contacto con STAUFF.

D



Nota: Las curvas características se aplican a la longitud del cubo "S1" (un elemento). Para la longitud del cubo "S2" (dos elementos) el valor calculado se reduce a la mitad.



Indicadores de suciedad RTF
Indicadores ópticos de suciedad


SPG-C-...-B02-..



SPG-C-...-N02-...

Indicadores ópticos de suciedad						Clave de pedido	
Rosca de conexión G	Unidad indicadora	Área de indicación	Segmentos de colores				
			Verde	Amarillo	Rojo		
BSP	1/8	bar	0 ... 2,5	0 ... 1,2	1,2 ... 1,5	1,5 ... 2,5	SPG-C-040-00002.5-02-P-B02-402923
	1/8	bar	0 ... 4	0 ... 2,5	2,5 ... 3	3 ... 4	SPG-C-040-00004-02-P-B02-402922
	1/8	bar	0 ... 12	Sin segmentos de colores			SPG-C-040-00012-02-P-B02
NPT	1/8	PSI	0 ... 100	0 ... 12	12 ... 15	15 ... 100	SPG-C-040-00100-03-P-N02-402927
	1/8	PSI	0 ... 100	0 ... 21	21 ... 25	25 ... 100	SPG-C-040-00100-03-P-N02-402928

Interruptor de valores límite
Clave de pedido
Limit-Switch - G42NO - S - G02 - B1.3

①

②

③

④

⑤

① Tipo
Interruptor de valores límite
② Modelo de interruptor

Interruptor de valores límite 42 V, NO	G42NO
Interruptor de valores límite 42 V, NC	G42NC
Interruptor de valores límite 110 V ... 230 V,	G230
Inversor (solo para modelo de conector W)	

③ Modelo de conector

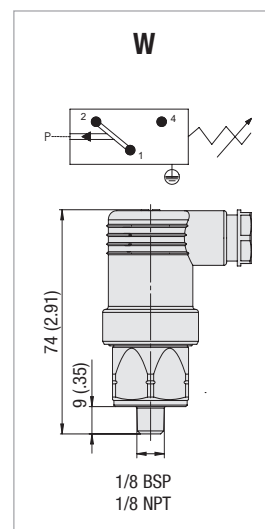
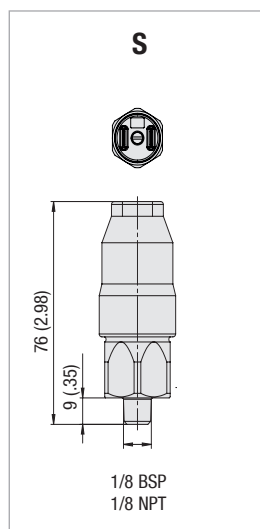
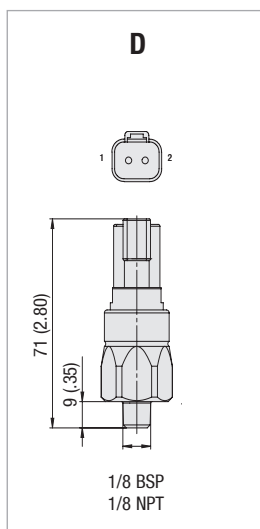
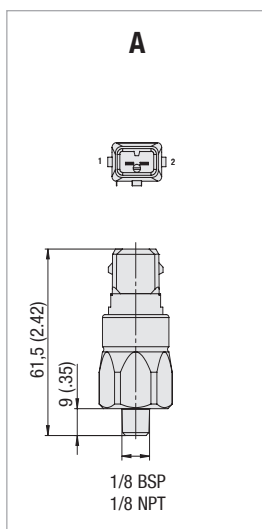
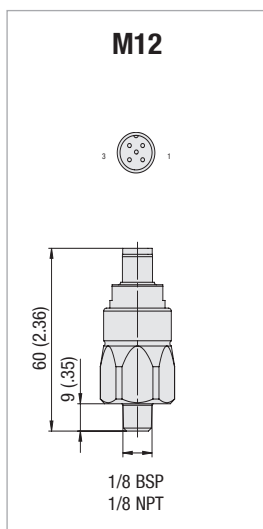
Conector M12.5-P conforme a IEC 61076-2-101	M12
Conector AMP Junior Timer	A
Conector Deutsch DT04-2P	D
Conexión con caperuza	S
Conexión con conector acodado PA (solo para modelo de interruptor G230)	W

④ Rosca

1/8 BSP	G02
1/8 NPT	N02

⑤ Ajuste de presión

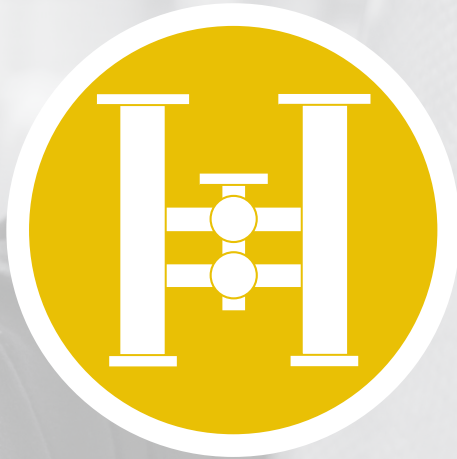
1,3 bar / 18.8 PSI	B1.3
--------------------	-------------



Nota: La responsabilidad sobre la conexión eléctrica recae en el usuario/cliente.

Todas las dimensiones en mm / in.





 STALFF

Listado de filtros de tubo **128**

SRFL-S / SRFL-D / SRFL-SW



Filtro de tubo	SRFL-S / SRFL-D	129 - 142
Máx. 14 bar / 200 PSI		
Máx. 7000 l/min / 1850 US GPM		

Datos técnicos / Dimensiones **130 - 139**

Clave de pedido - Filtros de tubo **140**

Clave de pedido - Elementos filtrantes **140**

Interruptor de presión diferencial con manómetro **141**

Curvas características de caudal **142**



Filtro de tubo	SRFL-SW	143 - 147
Máx. 16 bar / 232 PSI		
Máx. 13330 l/min / 3521 US GPM		

Datos técnicos / Dimensiones **144 - 145**

Clave de pedido - Filtros de tubo **146**

Clave de pedido - Elementos filtrantes **146**

Interruptor de presión diferencial con manómetro **147**

E



Descripción

Los filtros de tubería Simplex SRFL-S y Duplex SRFL-D STAUFF están previstos para montar en la tubería de equipos hidráulicos y de lubricación. Gracias a su estructura compacta y de sencillo mantenimiento los filtros de tubería SRFL-S y SRFL-D son adecuados para flujos volumétricos 7000 l/min / 1850 US GPM.

Con los filtros de tubo SRFL-D las dos carcasas están unidas a una válvula de conmutación especial y se pueden conmutar mediante una palanca o una rueda manual. Esto permite un mantenimiento del sistema hidráulico sin tiempos de parada.

El filtro de tubo SRFL-SW está previsto para el montaje en tuberías de circuitos de agua. Con este filtro se puede limpiar por ejemplo el agua industrial de los equipos de desescamado de óxido. Los elementos filtrantes para el SRFL-SW vienen con criba de cestillo, lo que facilita que la suciedad se quede en el elemento al cambiarlo.

Compatibilidad con los medios

- Aceites minerales, lubricantes, otros líquidos a petición.

Opciones y accesorios

Válvula (no en elementos REL)

- Válvula de bypass (integrada en el elemento filtrante)

Indicador de suciedad

- Si se desea con indicador de suciedad óptico o eléctrico
- El SRFL-SW está también disponible con indicador óptico-eléctrico



Tipo SRFL-S

- Versión: Simplex
- Presión de servicio: máx. 14 bar / 200 PSI
- Caudal nominal: máx. 7000 l/min / 1850 US GPM
- Material: Carcasa del filtro: Acero, Acero fino (a petición)
- Conexiones: ANSI, DIN o brida SAE (ISO 6162-1/2)



Tipo SRFL-SW

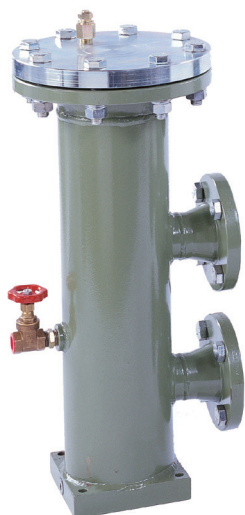
- Versión: Simplex, adecuada para agua Duplex disponible a petición
- Presión de servicio: máx. 16 bar / 232 PSI
- Caudal nominal: máx. 13330 l/min / 3521 US GPM
- Material: Carcasa del filtro: Acero, Acero fino (a petición)
- Conexiones: Brida ANSI o DIN



Tipo SRFL-D

- Versión: Duplex
- con válvulas de conmutación para el mantenimiento del sistema sin parada
- Presión de servicio: máx. 14 bar / 200 PSI
- Caudal nominal: máx. 7000 l/min / 1850 US GPM
- Material: Carcasa del filtro: Acero, Acero fino (a petición)
- Conexiones: ANSI, DIN o brida SAE (ISO 6162-1/2)



Filtro de tubo ■ Tipo SRFL-S / D

Descripción

Los filtros de tubería Simplex SRFL-S y Duplex SRFL-D STAUFF están previstos para montar en la tubería de equipos hidráulicos y de lubricación. Gracias a su estructura compacta y de sencillo mantenimiento los filtros de tubería SRFL-S y SRFL-D son adecuados para flujos volumétricos 7000 l/min / 1850 US GPM. Con los filtros de tubo SRFL-D las dos carcasas están unidas a una válvula de conmutación especial y se pueden conmutar mediante una palanca o una rueda manual. Esto permite un mantenimiento del sistema hidráulico sin tiempos de parada. En combinación con los elementos filtrantes RE de STAUFF garantizan una alta eficiencia en la separación de partículas sólidas. La alta capacidad de absorción de suciedad garantiza tiempos operativos largos y reduce así los trabajos de mantenimiento.

Datos técnicos
Tipo de construcción

- Montaje para tuberías, fijado en la base

Material

- Carcasa del filtro: Acero
Acero fino (a petición)
- Juntas: NBR (Buna-N®)
FKM (Viton®)
Otras juntas a petición.

Conexiones

- Brida DIN
- Brida ANSI
- Brida SAE

Presión de servicio

- Máx. 14 bar / 200 PSI

Caudal

- Hasta 7000 l/min / 1850 US GPM

Margen de temperaturas

- 10 °C ... +100 °C / +14 °F ... +212 °F

Elementos filtrantes

- Especificaciones, ver página 140

Compatibilidad con los medios

- Aceites minerales, lubricantes, otros líquidos a petición.

Opciones y accesorios
Válvulas

- Válvula de bypass: Presión de apertura 3 bar ± 0,3 bar / 43.5 PSI ± 4.35 PSI
(integrado en elemento filtrante)
Otras presiones a petición.

Indicador de suciedad

- Indicador de presión diferencial con manómetro, presión de reacción 1,6 bar / 23 PSI
Otras presiones de reacción a petición.

Tamaño nominal	Caudal nominal l/min/ US GPM	Brida			Número de elementos		Alineación de los elementos filtrantes	Página
		DIN 2501	ANSI B 16.5	SAE 3000 PSI	SRFL-S	SRFL-D		
SRFL-S/D-160	900/240	DN 40	1-1/2	1-1/2	1x RE-160	2x RE-160		130 / 134
SRFL-S/D-200	900/240	DN 50	2	2	1x RE-200	2x RE-200		
SRFL-S/D-300	1400/370	DN 65	2-1/2	2-1/2	1x RE-300	2x RE-300		
SRFL-S/D-600	1400/370	DN 80	3	3	1x RE-600	2x RE-600		
SRFL-S/D-1200	4000/1050	DN 100	4	4	2x RE-600	4x RE-600		132 / 136
SRFL-S/D-1800	4000/1050	DN 125	5	5	3x RE-600	6x RE-600		
SRFL-S/D-2400	6000/1580	DN 150	6	6	4x RE-600	8x RE-600		
SRFL-S/D-3600	7000/1850	DN 200	8	8	6x RE-600	12x RE-600		132 / 138

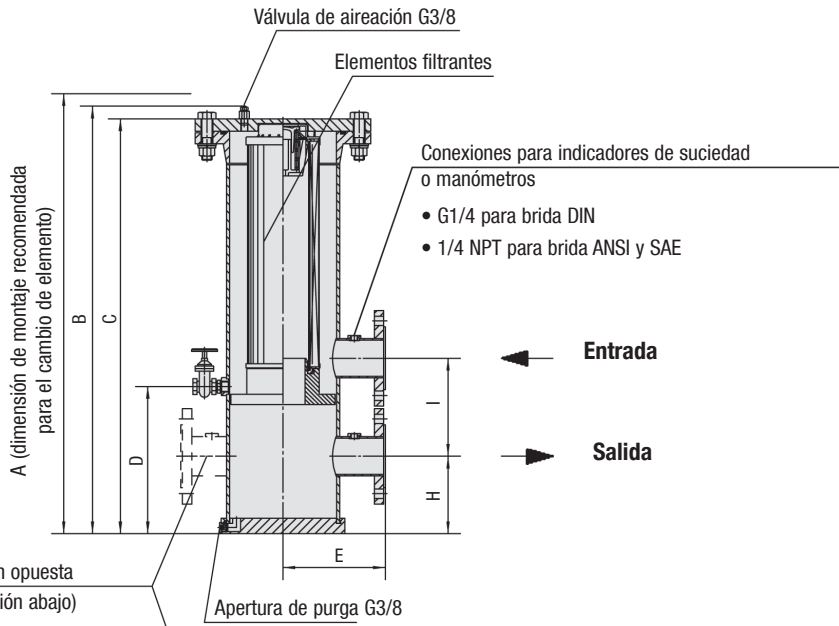
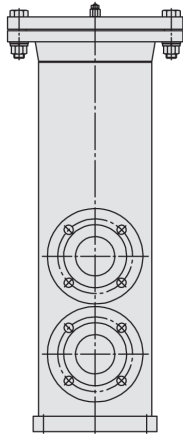


Filtro de tubo ■ Tipo SRFL-S-160 / 200 / 300 / 600

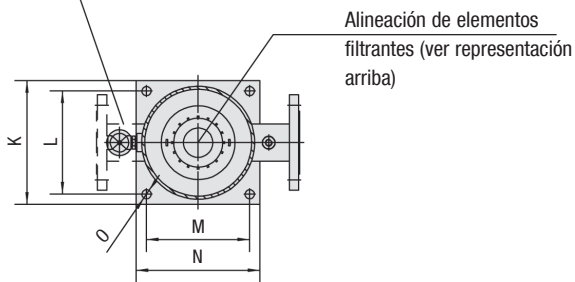
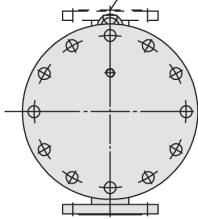
Alineación de los elementos filtrantes



SRFL-S-160 / 200 / 300 / 600



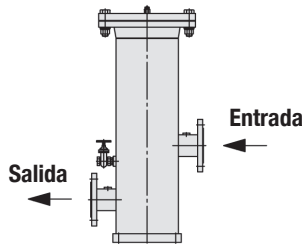
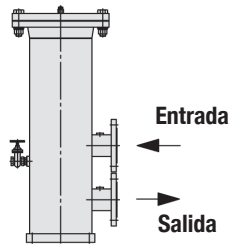
Opción: conexión opuesta (ver representación abajo)



Opción: Orden de las conexiones

S (Conexiones en el mismo lado)

O (conexiones opuestas)



E



Filtro de tubo ■ Tipo SRFL-S-160 / 200 / 300 / 600

Conexión de brida	Tamaño nominal SRFL-S			
	160	200	300	600
DIN	DN 40	DN 50	DN 65	DN 80
ANSI	1-1/2	2	2-1/2	3
SAE	1-1/2	2	2-1/2	3

Dimensiones (mm/in)	Tamaño nominal SRFL-S			
	160	200	300	600
A	885,8	1045,8	1248,7	2126,7
	34.87	41.17	49.16	83.73
B	607,6	688,7	828,6	1267,6
	23.92	27.12	32.63	49.91
C	584	664	803,9	1242,9
	22.99	26.14	31.65	48.93
D	214	214	285	285
	8.43	8.43	11.22	11.22
E	148	148	198	198
	5.83	5.83	7.80	7.80
H	130	140	150	160
	5.12	5.51	5.91	6.30
I	155	190	190	220
	6.10	7.48	7.48	8.66
K	150	150	240	240
	5.91	5.91	9.45	9.45
L	125	125	200	200
	4.92	4.92	7.87	7.87
M	125	125	200	200
	4.92	4.92	7.87	7.87
N	150	150	240	240
	5.91	5.91	9.45	9.45
O	11	11	18	18
	.43	.43	.71	.71
Volumen de aceite (l/gal)	6,0	7,1	22,2	37,1
	1.59	1.86	5.87	9.80
Peso (kg/lbs)	14,5	15,9	29	34,5
	32	35	64	76
Elementos filtrantes	Denominación	RE-160 ...	RE-200 ...	RE-300 ...
	Cantidad	1 x 1	1 x 1	1 x 1
		RE-600 ...		RE-600 ...
			1 x 1	1 x 1

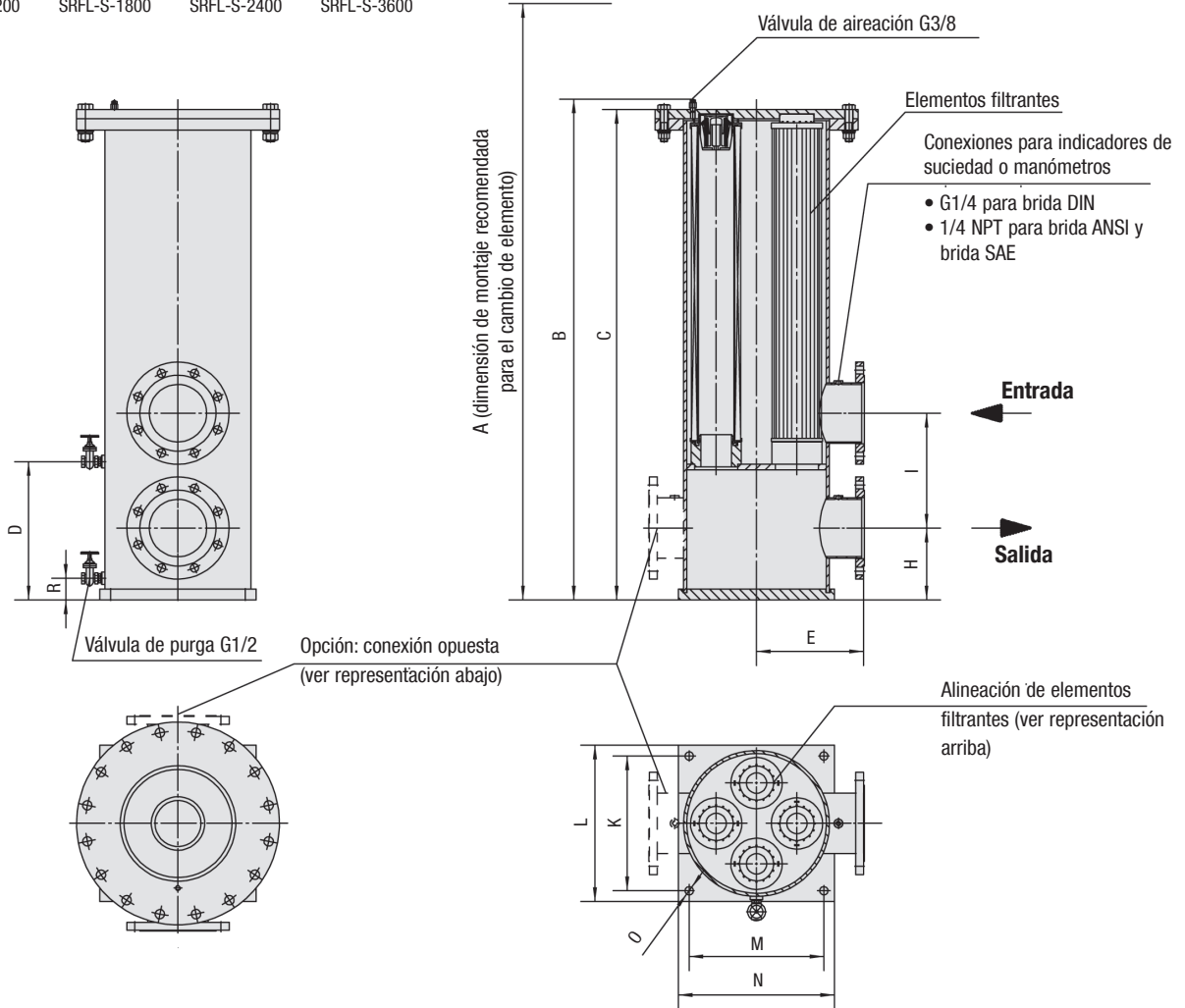
E


Filtro de tubo ■ Tipo SRFL-S-1200 / 1800 / 2400 / 3600

Alineación de los elementos filtrantes



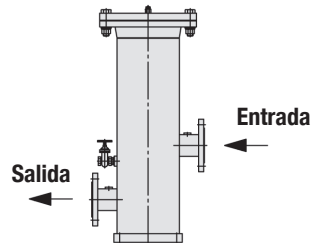
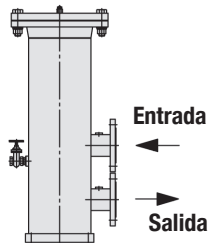
E



Opción: Orden de las conexiones

S (Conexiones en el mismo lado)

O (conexiones opuestas)



Filtro de tubo ▪ Tipo SRFL-S-1200 / 1800 / 2400 / 3600

Conexión de brida	Tamaño nominal SRFL-S			
	1200	1800	2400	3600
DIN	DN 100	DN 125	DN 150	DN 200
ANSI	4	5	6	8
SAE	4	5	6	8

Dimensiones (mm/in)	Tamaño nominal SRFL-S			
	1200	1800	2400	3600
A	2176,7	2176,7	2249,1	2249,1
	85.70	85.70	88.55	88.55
B	1319,6	1323,6	1394,8	1392,8
	51.96	52.11	54.92	54.84
C	1294,6	1294,9	1366,1	1368,1
	50.98	50.98	53.78	53.86
D	275	275	325	325
	10.83	10.83	12.80	12.80
E	273	273	298	398
	10.75	10.75	11.73	15.67
H	190	190	200	252
	7.48	7.48	7.87	9.92
I	250	280	320	425
	9.84	11.02	12.6	16.73
K	385	385	435	540
	15.16	15.16	17.13	21.26
L	325	325	375	480
	12.80	12.80	14.76	18.90
M	325	325	375	480
	12.80	12.80	14.76	18.90
N	385	385	435	540
	15.16	15.16	17.13	21.26
O	23	23	23	23
	.91	.91	.91	.91
R	60	60	60	60
	2.36	2.36	2.36	2.36
Volumen de aceite (l/gal)	103	103	149	232
	27.21	27.21	39.37	61.30
Peso (kg/lbs)	86,2	90,7	105,2	154,2
	190	200	232	340
Elementos filtrantes	Denominación	RE-600 ...	RE-600 ...	RE-600 ...
	Cantidad	1 x 2	1 x 3	1 x 4

E

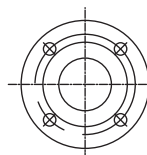

Filtro de tubo • Tipo SRFL-D-160 / 200 / 300 / 600

Alineación de los elementos filtrantes

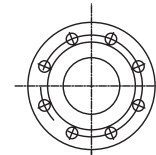


SRFL-D-160 / 200 / 300 / 600

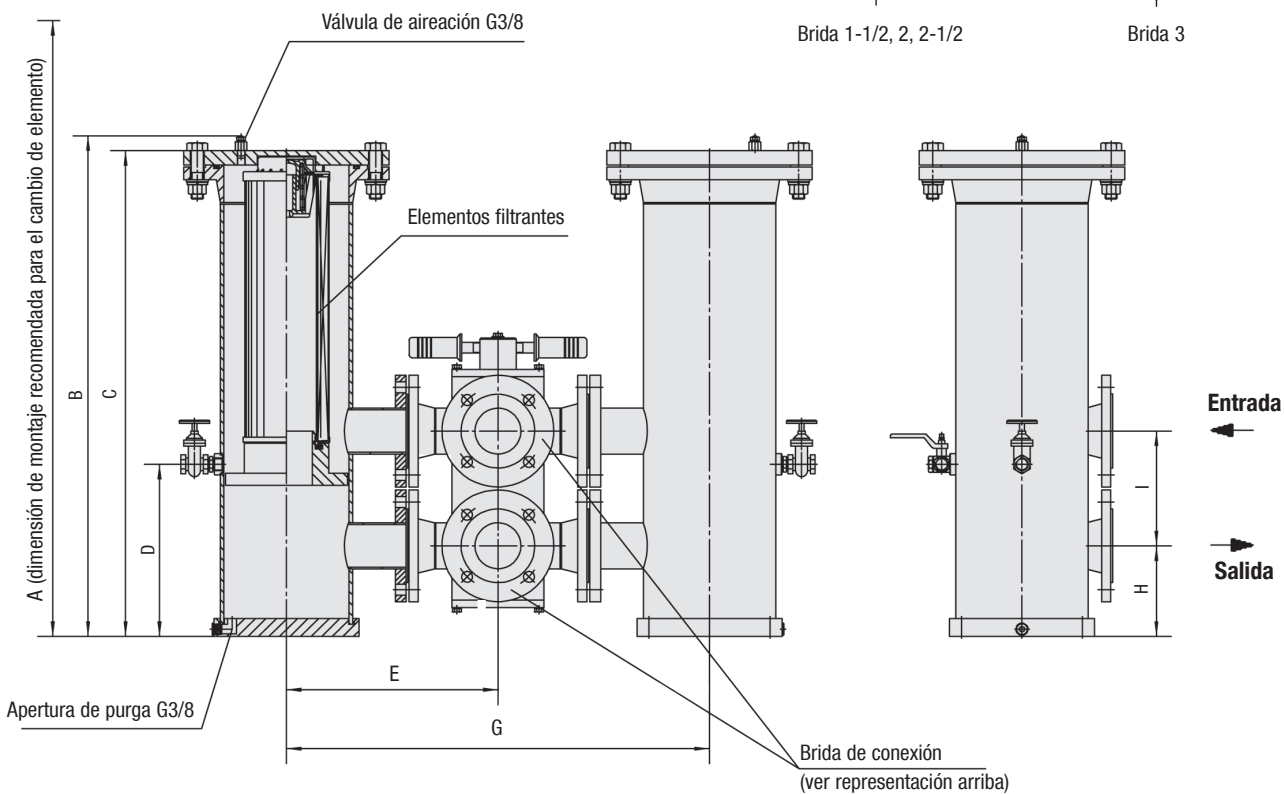
Particularidad de la brida de conexión



Brida 1-1/2, 2, 2-1/2

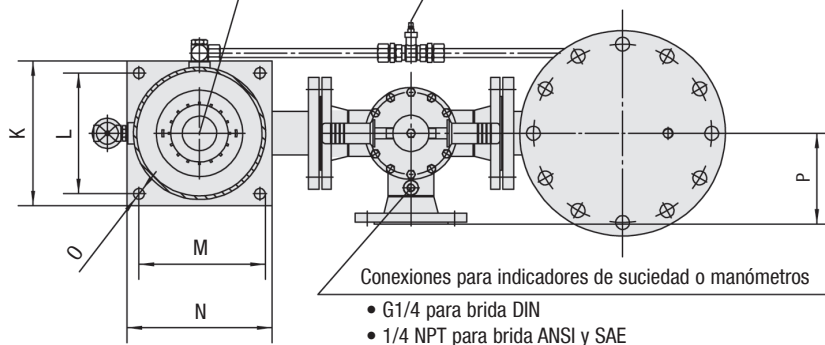


Brida 3



Alineación de los elementos filtrantes (ver representación arriba)

Palanca de conexión
Tubo de compensación 1/2



E



Filtro de tubo ■ Tipo SRFL-D-160 / 200 / 300 / 600

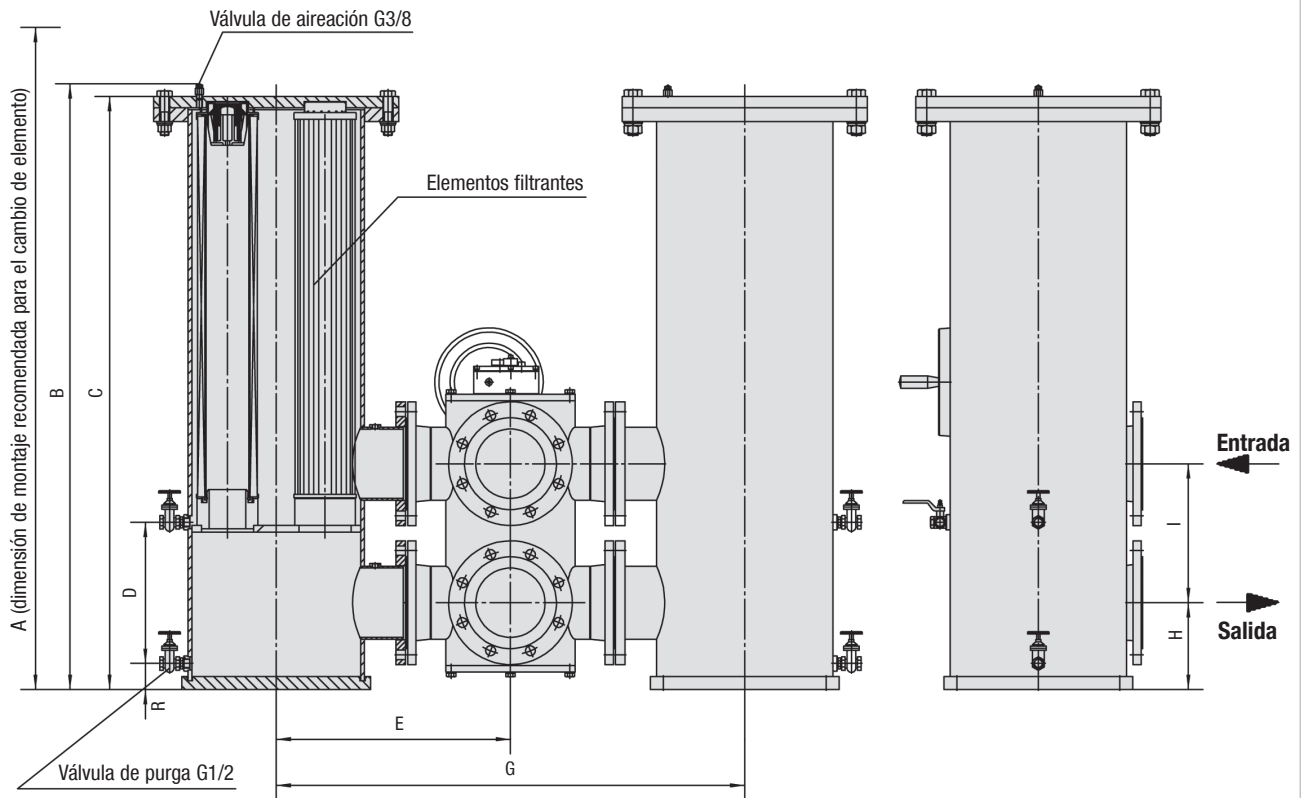
Conexión de brida	Tamaño nominal SRFL-D			
	160	200	300	600
DIN	DN 40	DN 50	DN 65	DN 80
ANSI	1-1/2	2	2-1/2	3

Dimensiones (mm/in)	Tamaño nominal SRFL-D			
	160	200	300	600
A	885,8	1045,8	1248,7	2126,7
	34.87	41.17	49.16	83.73
B	607,6	688,7	828,6	1267,6
	23.92	27.12	32.63	49.91
C	584	642	803,9	1242,9
	22.99	25.28	31.65	48.93
D	214	214	285	285
	8.43	8.43	11.22	11.22
E	260	300	350	375
	10.24	11.81	13.78	14.76
G	520	600	700	750
	20.47	23.62	27.56	29.53
H	130	140	150	160
	5.12	5.51	5.91	6.30
I	155	190	190	220
	6.10	7.48	7.48	8.66
K	150	150	240	240
	5.91	5.91	9.45	9.45
L	125	125	200	200
	4.92	4.92	7.87	7.87
M	125	125	200	200
	4.92	4.92	7.87	7.87
N	150	150	240	240
	5.91	5.91	9.45	9.45
O	11	11	18	18
	.43	.43	.71	.71
P	110	150	150	175
	4.33	5.91	5.91	6.89
Volumen de aceite (l/gal)	6	7,1	22,2	37,1
	1.59	1.86	5.87	9.80
Peso (kg/lbs)	43	56,7	84	104
	95	125	185	230
Elementos filtrantes	Denominación	RE-160 ...	RE-200 ...	RE-300 ...
	Cantidad	2 x 1	2 x 1	2 x 1

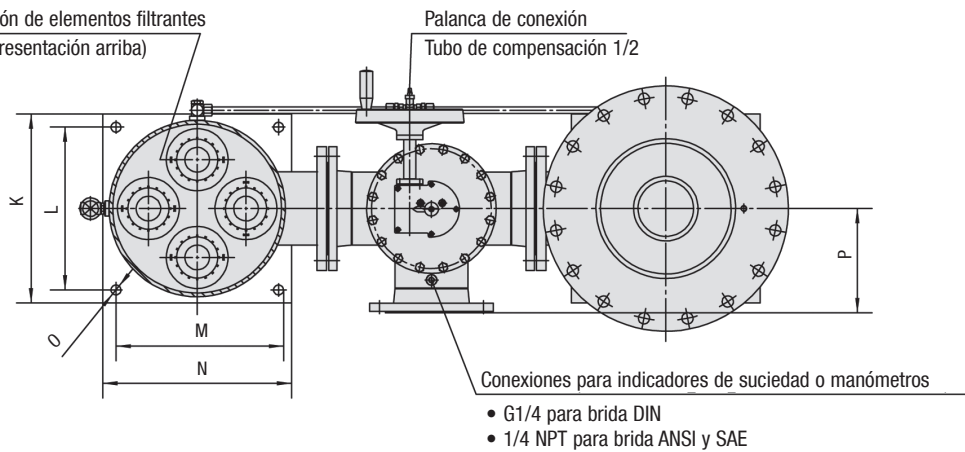
E


Filtro de tubo ▪ Tipo SRFL-D-1200 / 1800 / 2400

Alineación de los elementos filtrantes



Alineación de elementos filtrantes
(ver representación arriba)



E



Filtro de tubo ▪ Tipo SRFL-D-1200 / 1800 / 2400

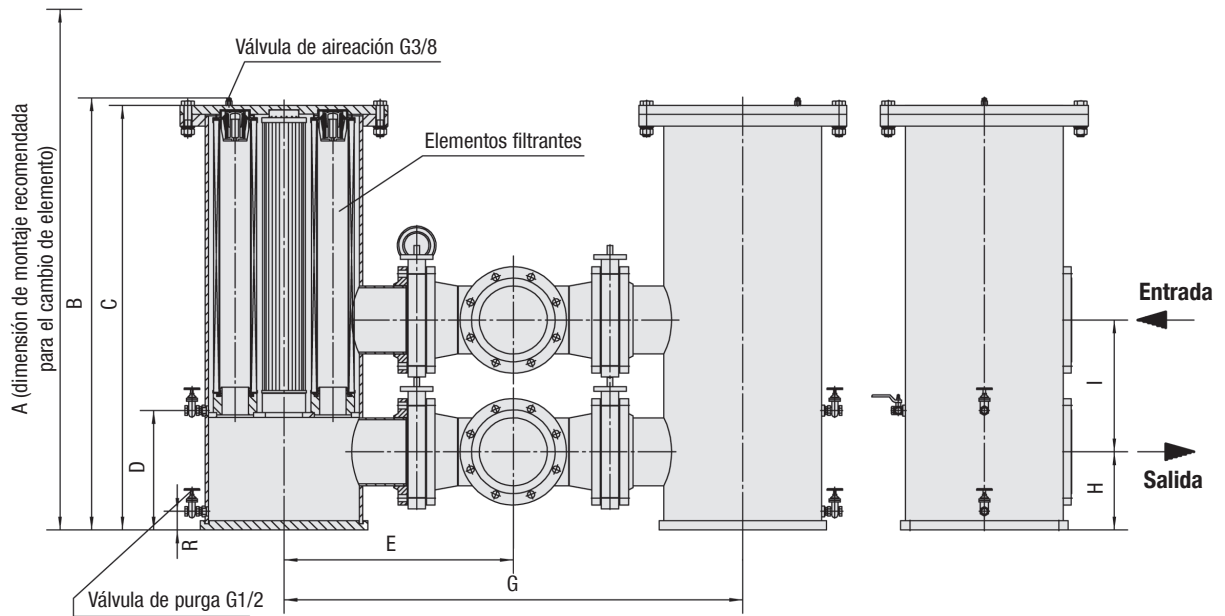
Conexión de brida	Tamaño nominal SRFL-D		
	1200	1800	2400
DIN	DN 100	DN 125	DN 150
ANSI	4	5	6

Dimensiones (mm/in)	Tamaño nominal SRFL-D		
	1200	1800	2400
A	2176,7	2176,7	2249,1
	85.70	85.70	88.55
B	1319,6	1323,6	1394,8
	51.96	52.11	54.92
C	1294,9	1294,9	1366,1
	50.98	50.98	53.78
D	275	275	325
	10.83	10.83	12.80
E	475	500	540
	18.70	19.69	21.26
G	950	1000	1080
	37.40	39.37	42.52
H	190	190	200
	7.48	7.48	7.87
I	250	280	320
	9.84	11.02	12.60
K	385	385	435
	15.16	15.16	17.13
L	325	325	375
	12.80	12.80	14.76
M	325	325	375
	12.80	12.80	14.76
N	385	385	435
	15.16	15.16	17.13
O	23	23	23
	.91	.91	.91
P	200	225	240
	7.87	8.86	9.45
R	60	60	60
	2.36	2.36	2.36
Volumen de aceite (l/gal)	103	103	149
	27.20	27.20	39.30
Peso (kg/lbs)	215	233	263
	475	515	580
Elementos filtrantes	Denominación	RE-600 ...	RE-600 ...
	Cantidad	2 x 2	2 x 3
			2 x 4

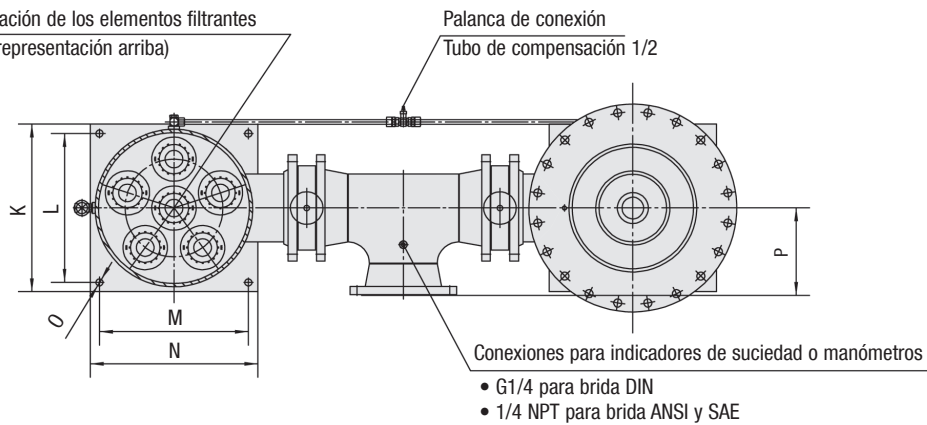
E


Filtro de tubo • Tipo SRFL-D-3600

Alineación de los elementos filtrantes



Alineación de los elementos filtrantes (ver representación arriba)



E



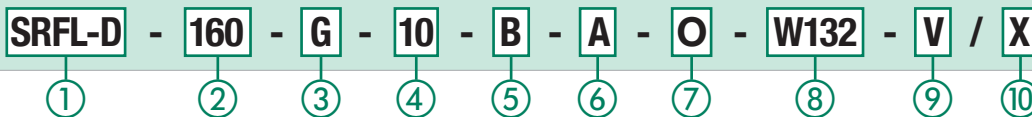
Filtro de tubo ▪ Tipo SRFL-D-3600

Conexión de brida		Tamaño nominal SRFL-D
		3600
DIN		DN 200
ANSI		8

Dimensiones (mm/in)		Tamaño nominal SRFL-D
		3600
A		2249,1
		88.55
B		1392,8
		54.84
C		1368,1
		53.86
D		325
		12.80
E		739
		29.11
G		1479
		58.22
H		252
		9.92
I		425
		16.73
K		540
		21.26
L		480
		18.90
M		480
		18.90
N		540
		21.26
O		23
		.91
P		281,4
		11.08
R		60
		2.36
Volumen de aceite (l/gal)		233
		61.3
Peso (kg/lbs)		390
		860
Elementos filtrantes	Denominación	RE-600 ...
	Cantidad	2 x 6

E


Carcasa del filtro de tubo / Filtro completo ▪ Tipo SRFL-S / D



1 Tipo

Filtro de tubo Simplex	SRFL-S
Filtro de tubo Duplex	SRFL-D

2 Tamaño

Caudal nominal	Tamaño nominal
900 l/min / 240 US GPM	160
900 l/min / 240 US GPM	200
1400 l/min / 370 US GPM	300
1400 l/min / 370 US GPM	600
4000 l/min / 1050 US GPM	1200
4000 l/min / 1050 US GPM	1800
6000 l/min / 1580 US GPM	2400
7000 l/min / 1850 US GPM	3600

3 Material filtrante

Material	Colapso Δp* máx.	Grados de filtración disponibles	Código
Sin elemento filtrante	-	-	O
Tela no tejida de fibra de vidrio	25 bar / 363 PSI	3, 5, 10, 20	G
Tela no tejida de acero fino	30 bar / 435 PSI		A
Papel filtrante	10 bar / 145 PSI	10, 20	N
Tela de acero fino	30 bar / 435 PSI	25, 50, 100, 200	S

Nota: *Resistencia al colapso y estallido conforme a ISO 2941. Otros materiales de filtro a petición.

4 Grado de filtración

3 μm	03
5 μm	05
10 μm	10
20 μm	20
25 μm	25
50 μm	50
100 μm	100
200 μm	200

Nota: Otros grados de filtración a petición

5 Material de la junta

NBR (Buna®)	B
FKM (Viton®)	V

Nota: Otros materiales de junta a petición.

10 Número de serie

Solo como información	X
-----------------------	----------

6 Tipo de conexión

Tipo de conexión	Tamaño								Código
	160	200	300	600	1200	1800	2400	3600	
Brida DIN	DN 40	DN 50	DN 65	DN 80	DN 100	DN 125	DN 150	DN 200	D
Brida ANSI	1-1/2	2	2-1/2	3	4	5	6	8	A
Brida SAE	1-1/2	2	2-1/2	3	4	5	-	-	S

7 Posición de conexión

Conexiones opuestas*	O
----------------------	----------

Conexiones en el mismo lado	S
-----------------------------	----------

* Nota: No para la serie SRFL-D

8 Material de la carcasa

Acero	W132
Acero fino	W4

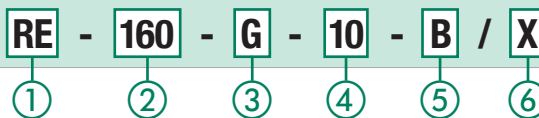
9 Indicador de suciedad

Sin indicador de suciedad	O
---------------------------	----------

Interruptor de presión diferencial con manómetro	V
--	----------

Nota: Otros indicadores de suciedad a petición.

Elementos filtrantes ▪ Tipo RE



1 Tipo

Serie de elementos filtrantes	RE
-------------------------------	-----------

2 Tamaño

Denominación	Cantidad de elementos filtrantes		Tamaño nominal
	SRFL-S	SRFL-D	
RE-160	1x1	2x1	160
RE-200	1x1	2x1	200
RE-300	1x1	2x1	300
RE-600	1x1	2x1	600
RE-600	1x2	2x2	1200
RE-600	1x3	2x3	1800
RE-600	1x4	2x4	2400
RE-600	1x6	2x6	3600

3 Material filtrante

Material	Colapso Δp* máx.	Grados de filtración disponibles	Código
Tela no tejida de fibra de vidrio	25 bar / 363 PSI	3, 5, 10, 20	G
Tela no tejida de acero fino	30 bar / 435 PSI		A
Papel filtrante	10 bar / 145 PSI	10, 20	N
Tela de acero fino	30 bar / 435 PSI	25, 50, 100, 200	S

Nota: *Resistencia al colapso y estallido conforme a ISO 2941. Otros materiales de filtro a petición.

4 Grado de filtración

3 μm	03
5 μm	05
10 μm	10
20 μm	20
25 μm	25
50 μm	50
100 μm	100
200 μm	200

Nota: Otros grados de filtración a petición

5 Material de la junta

NBR (Buna®)	B
FKM (Viton®)	V

Nota: Otros materiales de junta a petición.

6 Número de serie

Solo como información	X
-----------------------	----------



Filtro de retorno ■ Tipo SRFL-S / D

Interruptor de presión diferencial con manómetro

El interruptor de presión diferencial con manómetro calcula la presión diferencial entre la salida y la entrada de la carcasa del filtro. Gracias a su funcionalidad doble con interruptor e indicador es apto para, por un lado, reaccionar a un cambio de elemento necesario y, por otro, para informar al operario con un aviso en la presión diferencial mostrada en el manómetro sobre el estado actual.

Diámetro

- 100 mm / 3.94 in

Área de indicaciones

- 0 ... 1,6 kg/cm²

Rosca de conexión

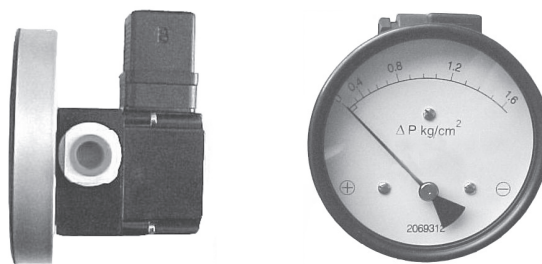
- G1/4

Presión de servicio

- Máx. 200 bar / 2900 PSI

Margen de temperaturas

- -20 °C ... +80 °C / -4 °F ... +176 °F


Material

- Carcasa: Aluminio
- Visualizador: Cristal
- Material de la junta: NBR (Buna-N®)
FKM (Viton®)

Grado de protección

- IP 65: Hermeticidad al polvo y protección frente a agua en chorro.

Tensión de conexión

- Máx. 28 V CA/CC

Corriente de conexión

- Máx. 0,25 A

Carga de contacto

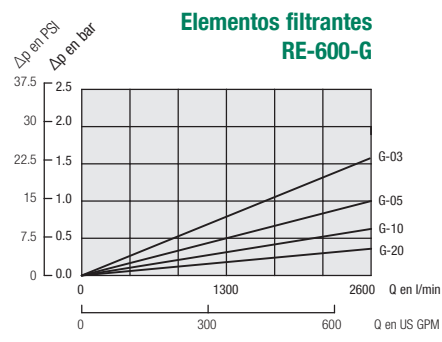
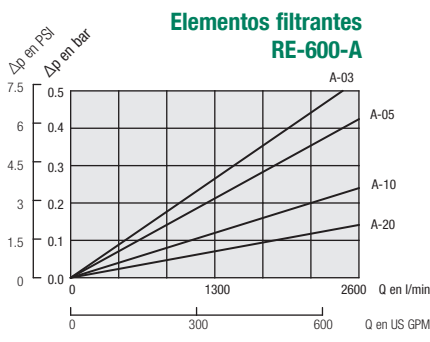
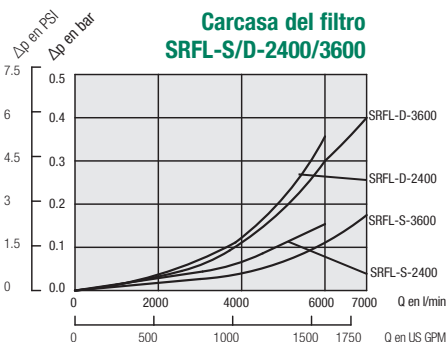
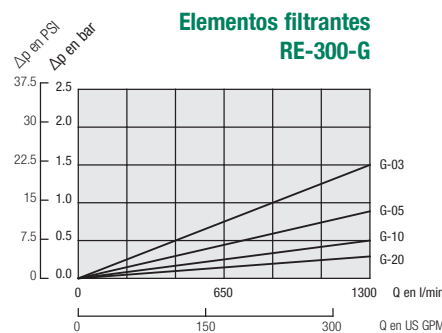
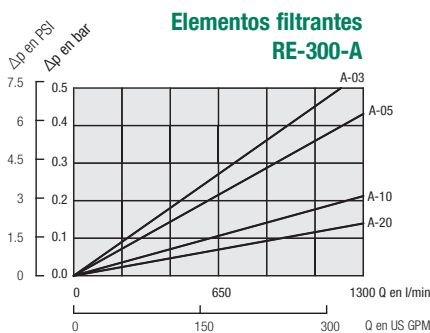
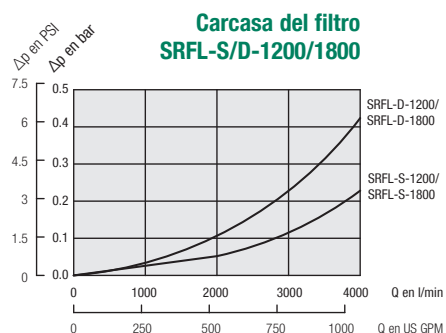
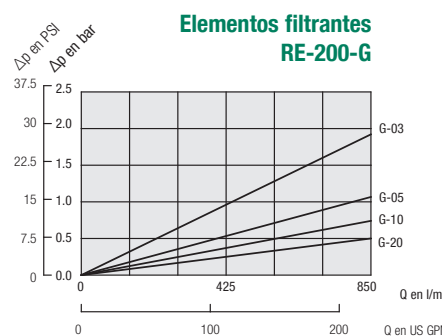
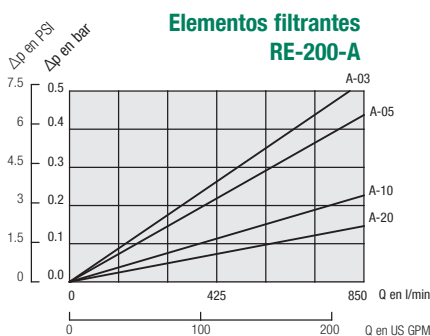
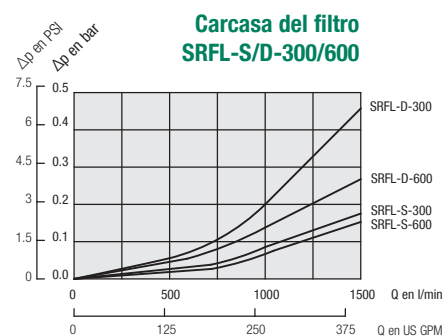
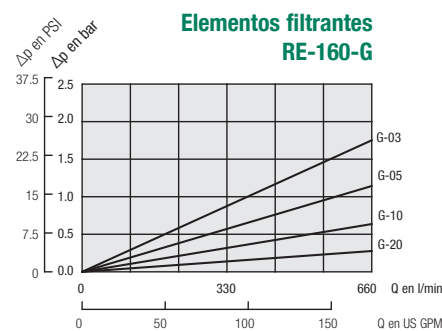
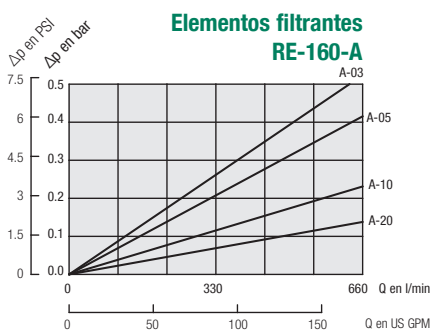
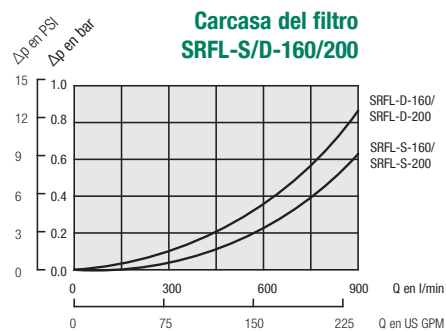
- 5 VA CA/CC



Filtro de tubo ▪ Tipo SRFL-S / D Curvas características de caudal

Las siguientes curvas características se aplican a aceites minerales con una densidad de 0,85 kg/dm³ y una viscosidad cinemática de 30 mm²/s (30 cSt). Las curvas se han calculado conforme a ISO 3968. Valores Multipass conforme a ISO 16889. La presión diferencial de la carcasa cambia proporcionalmente a la densidad. Para obtener más información póngase en contacto con STAUFF.

E



Pérdida de presión de carcasas con elementos filtrantes incluidos

$$\Delta p_{\text{total}} = \Delta p_{\text{carc}} + \Delta p_{\text{elem}} \times (\text{viscosidad de servicio [mm}^2/\text{s]} / 30 \text{ mm}^2/\text{s})$$

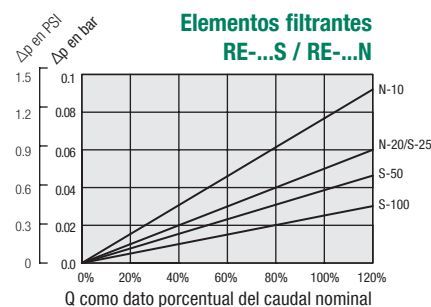
$$\Delta p_{\text{carc}} = \text{ver diagramas arriba}$$

$$\Delta p_{\text{elem}} = \text{Pérdida de presión de los elementos con un flujo volumétrico } Q/n \text{ (con una viscosidad de } 30 \text{ mm}^2/\text{s y } n = \text{número de elementos, ver el sistema de pedidos para elementos filtrantes, página 140 y los diagramas arriba)}$$

Ejemplo de cálculo

Datos de salida $Q_{\text{máx}} = 6000 \text{ l/min} / 1585 \text{ US GPM}$, SRFL-D-2400 con elementos filtrantes RE-600-S-25-B;
viscosidad de servicio = 100 mm²/s
 $Q_{\text{máx}} = 6000 \text{ l/min}$; $n = 4$ elementos (SRFL-D-2400) $Q/n = 1500 \text{ l/min} / 396 \text{ US GPM}$
 $\Delta p_{\text{carc}} = 0,35 \text{ bar} / 5,07 \text{ PSI}$, $\Delta p_{\text{elem}} = 0,043 \text{ bar} / 0,62 \text{ PSI}$

Pérdida de presión: $\Delta p_{\text{total}} = 0,35 \text{ bar} + 0,043 \text{ bar} \times (100 \text{ mm}^2/\text{s} / 30 \text{ mm}^2/\text{s}) = 0,49 \text{ bar} / 7,16 \text{ PSI}$



Filtro de tubo ▪ Tipo SRFL-SW

E
Descripción

Los filtros de presión SRFL-SW de STAUFF han sido diseñados para montar en tuberías de equipos de circuitos de agua con una presión de servicio máxima de 16 bar / 232 PSI. Con estos filtros se puede limpiar por ejemplo el agua industrial de los equipos de desescamado de óxido. Para usar con agua desmineralizada recomendamos el modelo de filtro de tubo SRFL-SW en acero fino. El modelo de los elementos filtrantes como cribas de cesta de acero fino ofrecen tiempos operativos largos.

Datos técnicos
Tipo de construcción

- Diseñado para montar en tuberías
- Modelo Simplex, Duplex a petición

Material

- Carcasa del filtro: Acero
Acero fino (a petición)
- Juntas: PTFE / NBR (Buna-N®)
PTFE / FKM (Viton®)

Conexiones

- Brida ANSI o DIN

Presión de servicio

- Máx. 16 bar / 232 PSI

Caudal

- Máx. 13330 l/min / 3521 US GPM

Margen de temperaturas

- -10 °C ... +100 °C / +14 °F ... +212 °F

Compatibilidad con los medios

- Agua
- Lubricante y refrigerantes
- Otro medios a petición

Opciones y accesorios
Elementos filtrantes

Los elementos filtrantes de recambio REL de STAUFF están disponibles como cribas de cestillo de acero fino con grados de filtración entre 50 µm y 200 µm. El flujo pasa por los elementos filtrantes desde dentro hacia fuera, las partículas sólidas sueltas se recogen en el cestillo y no llegan al lado limpio del circuito de agua, tampoco durante el desmontaje.

Indicadores de suciedad

- Interruptor de presión diferencial
- óptico / eléctrico / óptico-eléctrico (ver página 54)

Válvula de purga

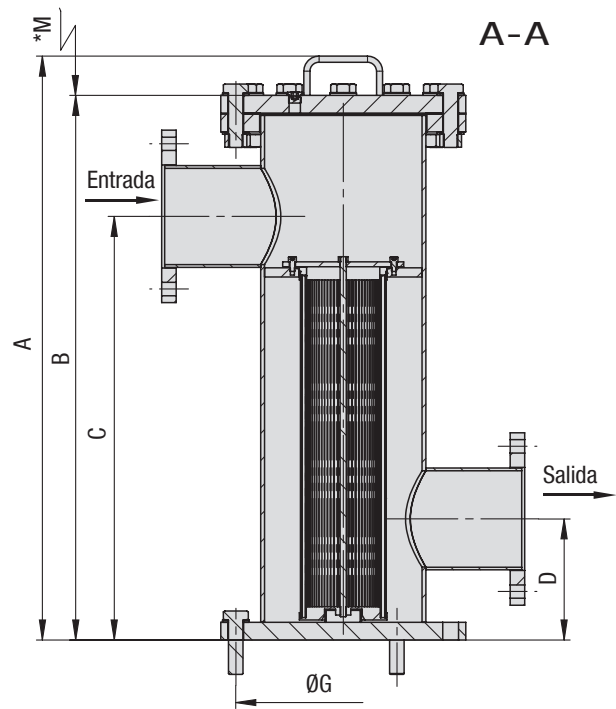
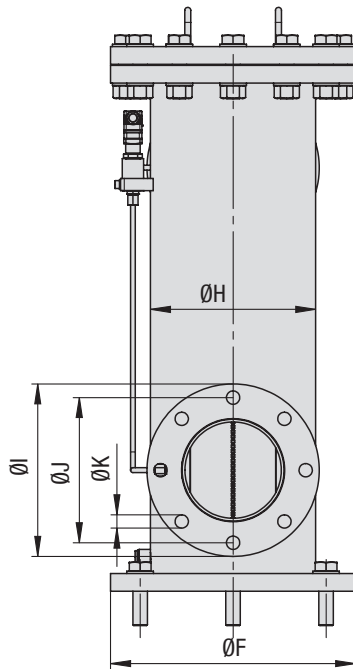
- De forma opcional integrada en la carcasa del filtro



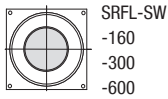
Filtro de tubo ▪ Tipo SRFL-SW-160 /-300 /-600

Modelo: Versión de agarre

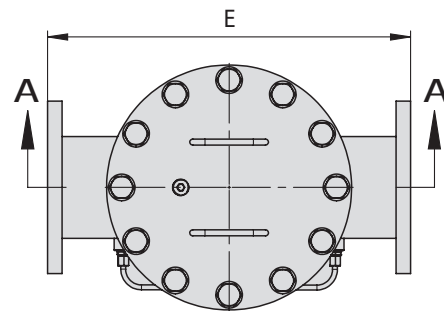
* Dimensión de montaje recomendada para el cambio de elemento



Alineación de los elementos filtrantes



Conexión de brida	Tamaño nominal SRFL-SW		
	160	300	600
DIN	DN80 DN50	DN100 DN125	DN150 -
ANSI	2 3	4 5	6 -

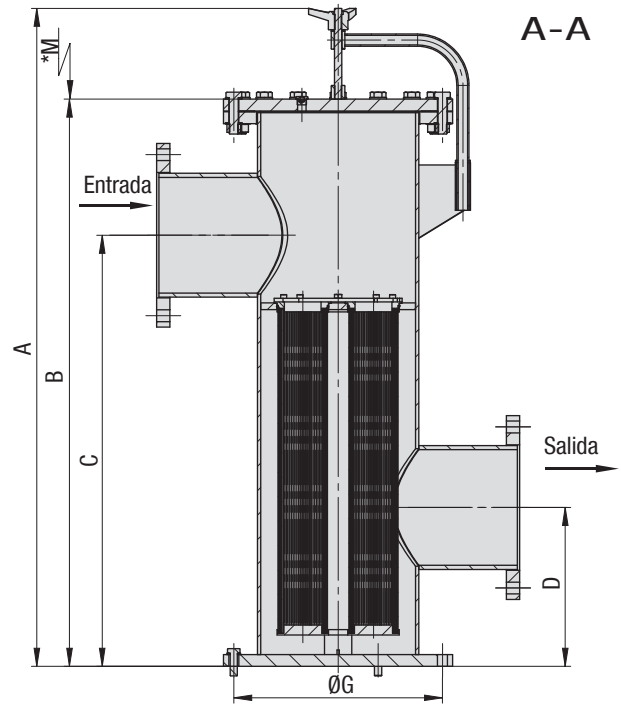
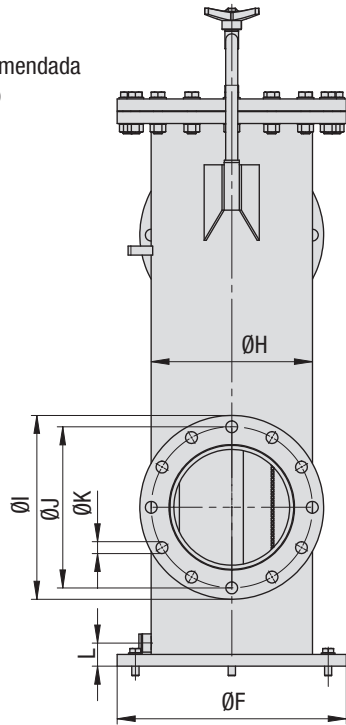


Dimensiones (mm/in)	Tamaño nominal SRFL-SW		
Material de carcasa	160 CS/SS	300 CS/SS	600 CS/SS
A	840 33.07	965 38.00	965 38.00
B	775 30.51	900 35.43	900 35.43
C	600 23.62	700 27.56	700 27.56
D	250 9.84	200 7.87	200 7.87
E	440 17.32	500 19.69	600 23.62
ØF	340 13.39	340 13.39	405 15.94
ØG	295 11.61	295 11.61	355 13.98
ØH	219,1 8.63	219,1 8.63	273 10.75
ØI	200 7.87	220 8.66	285 11.22
ØJ	160 6.30	180 7.09	240 9.45
ØK	18 .71	18 .71	22 .87
M	400 15.75	650 25.60	650 25.60
Volumen de carcasa (l / US GPM)	26,2	31,3	52,9
	6.9	8.3	14
Elementos filtrantes	Denominación	REL-100	REL-150
	Cantidad	1	1



Filtro de tubo ■ Tipo SRFL-SW-850 /-1000 /-1250
Modelo: Versión abatible

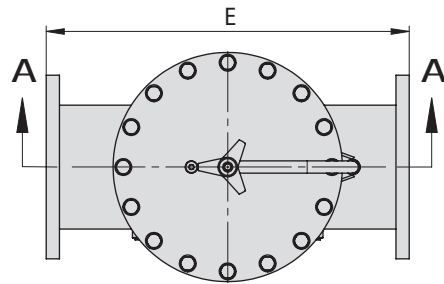
* Dimensión de montaje recomendada para el cambio de elemento


Alineación de los elementos filtrantes


SRFL-SW-850

SRFL-SW-1000

SRFL-SW-1250

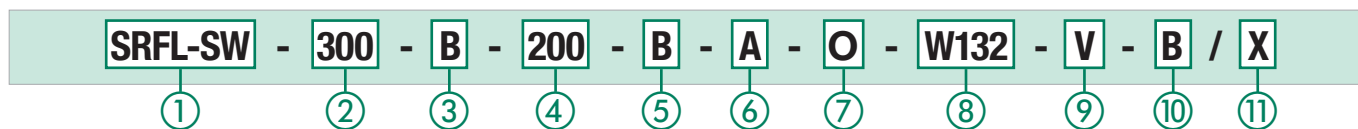


Conexión de brida	Tamaño nominal SRFL-SW		
	850	1000	1250
DIN	DN200 DN150	DN250	DN300
ANSI	8	10	12

Dimensiones (mm/in)	Tamaño nominal SRFL-SW				
	850		1000		1250
Material de carcasa	CS	SS	CS	SS	
A	1154	1150	1442	1450	1950
	45.43	45.28	56.77	57.09	76.77
B	962	950	1250	1250	1740
	37.87	37.40	49.21	49.21	68.50
C	750	750	950	950	1400
	29.53	29.53	37.40	37.40	55.12
D	300	300	350	350	400
	11.81	11.81	13.78	13.78	15.75
E	700	700	800	800	1100
	27.56	27.56	31.50	31.50	43.31
ØF	520	505	520	505	640
	20.47	19.88	20.47	19.88	25.20
ØG	470	460	470	460	585
	18.50	18.11	18.50	18.11	23.03
ØH	355,6	355,6	355,6	355,6	508
	14.00	14.00	14.00	14.00	20.00
ØI	340	340	405	405	460
	13.39	13.39	15.94	15.94	18.11
ØJ	295	295	355	355	410
	11.61	11.61	13.98	13.98	16.14
ØK	22	22	26	26	26
	.87	.87	1.02	1.02	1.02
M	650	650	850	850	850
	25.59	25.59	33.46	33.46	33.46
L	55	51	55	51	82
	2.17	2.01	2.17	2.01	3.23
Volumen de carcasa (l / US GPM)	96,5	96,5	138,6	138,6	392
	25.5	25.5	36.6	36.6	103.6
Elementos filtrantes	Denominación	REL-150	REL-150	REL-250	REL-250
	Cantidad	2	2	3	3



Carcasa del filtro de tubo / Filtro completo ▪ Tipo SRFL-SW



① Tipo

Filtro de tubo Simplex para agua **SRFL-SW**

② Tamaño

Caudal nominal	Tamaño nominal
650 l/min / 160 US GPM	160
1200 l/min / 300 US GPM	300
2500 l/min / 600 US GPM	600
6000 l/min / 1500 US GPM	850
8300 l/min / 2000 US GPM	1000
13330 l/min / 3300 US GPM	1250

③ Material filtrante

Material	Grados de filtración disponibles	Código
Sin elemento filtrante	-	0
Tela de acero fino	50, 80, 100, 125, 200	B

④ Grado de filtración

50 µm	50
80 µm	80
100 µm	100
125 µm	125
200 µm	200

Nota: Otros grados de filtración a petición

⑤ Material de la junta

PTFE / NBR (Buna®)	B
PTFE / FKM (Viton®)	V

Nota: Otros materiales de junta a petición.

⑥ Tipo de conexión

Tipo de conexión	Tamaño						Código
	160	300	600	850	1000	1250	
Brida	DN80	DN100	DN150	DN200	DN250	DN300	D
DIN	DN50	DN125	-	DN150	-	-	D1
Brida ANSI	2"	4"	6"	8"	10"	12"	A
	3"	5"	-	-	-	-	A1

⑦ Posición de conexión

Conexiones opuestas	0
---------------------	----------

⑧ Material de la carcasa

Acero	W132
Acero fino	W4

⑨ Indicador de suciedad

Sin indicador de suciedad	0
Manómetro de presión diferencial	V

Nota: Otros indicadores de suciedad a petición.

⑩ Válvula de purga

Cerrada	0
Válvula de bola	B

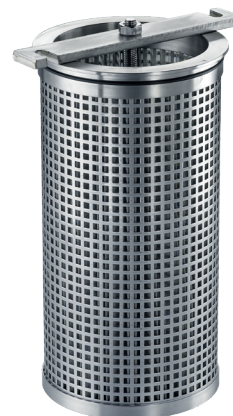
⑪ Número de serie

Solo como información	X
-----------------------	----------

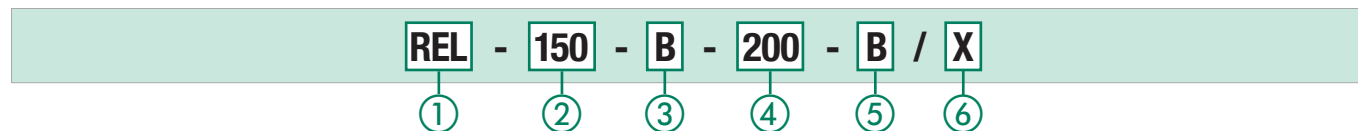
Elementos filtrantes ▪ Tipo REL

Descripción

Como elementos filtrantes de recambio STAUFF para la serie SRFL-SW se pueden elegir cribas de cestillo de acero fino de la serie REL con grados de filtración entre 50 µm y 200 µm. El flujo pasa por los elementos filtrantes desde dentro hacia fuera, las partículas sólidas sueltas se recogen en el cestillo y no llegan al lado limpio del circuito de agua, tampoco durante el desmontaje. Gracias a la versión de elemento filtrante como criba de cestillo se pueden conseguir tiempos operativos muy largos.



Clave de pedido



① Tipo

Serie de elementos filtrantes **REL**

② Tamaño

Denominación	Número de elementos	Tamaño nominal
REL-100	1	160
REL-150	1	300
REL-150	1	600
REL-150	2	850
REL-250	3	1000
REL-250	5	1250

③ Material filtrante

Material	Colapso Δp* máx.	Grados de filtración disponibles	Código
Tela de acero fino	10 bar / 145 PSI	50, 80, 100, 125, 200	B

④ Grado de filtración

50 µm	50
80 µm	80
100 µm	100
125 µm	125
200 µm	200

⑤ Material de la junta

NBR (Buna®)	B
FKM (Viton®)	V

⑥ Número de serie

Solo como información	X
-----------------------	----------



Filtro de tubo ■ Tipo SRFL-SW

Interruptor de presión diferencial

El indicador de suciedad opcional determina la presión diferencial entre el lado de suciedad y el lado limpio en el elemento filtrante. Con ayuda del manómetro de presión diferencial, el estado de la criba de cestillo se puede revisar en todo momento.

Tamaño nominal

- 80 mm / 3.15 in

Área de indicaciones

- 0 ... 1 bar / 0 ... 14.5 PSI

Presión de servicio

- Máx. 100 bar / 1450 PSI

Márgenes de temperatura permitidos

- Entorno: 0 ... +60 °C / 0 ... +140 °F
- Medio: Hasta +100 °C / +212 °F

Material

- Carcasa: Fundición de aluminio, negro
- Visualizador: Polimetilmetacrilato
- Indicador: Aluminio, negro

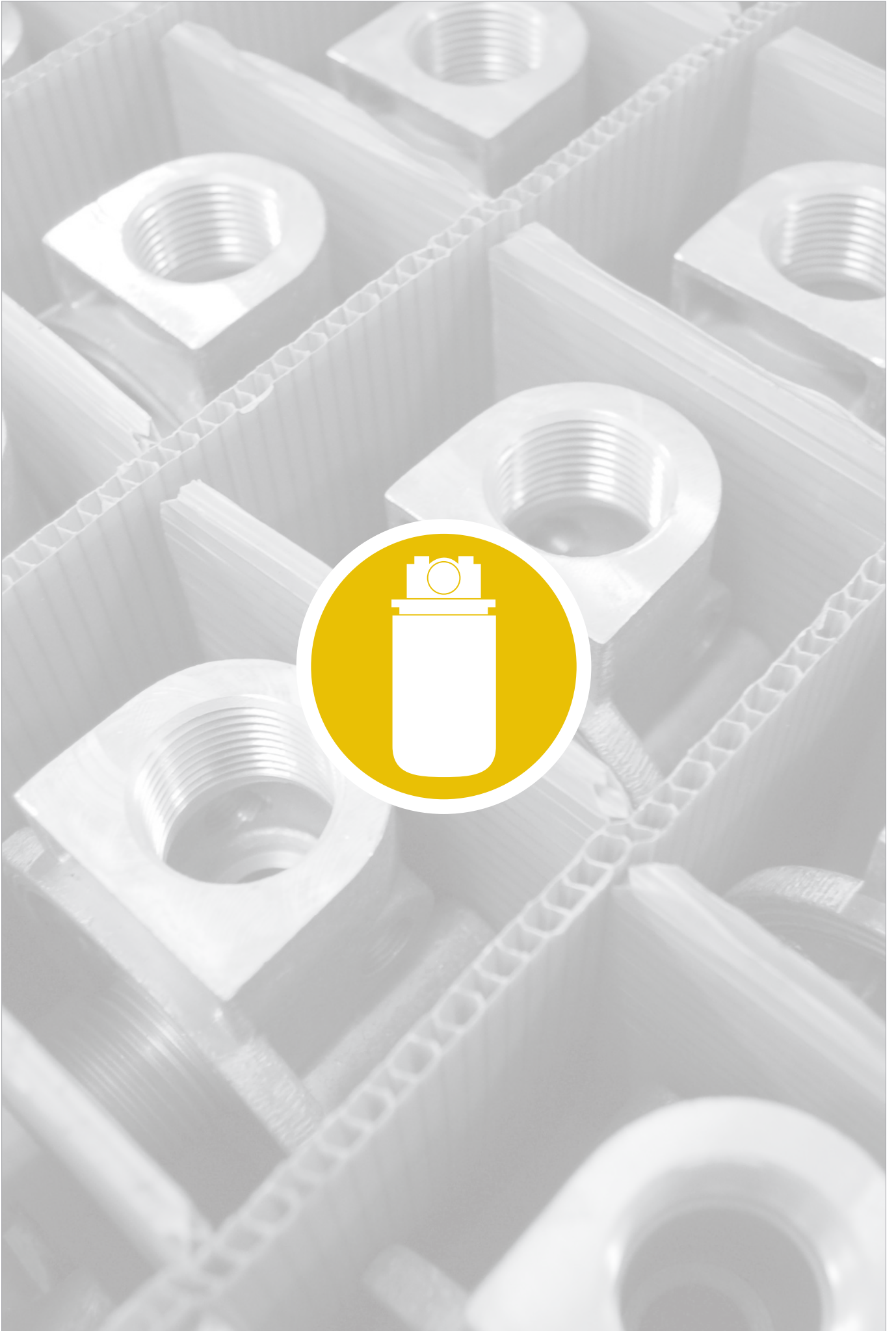
Grado de protección

- Grado de protección IP 54: Protegido frente a polvo y salpicaduras de agua



E






Listado de filtros Spin On 150

Listado breve 151
 Cabezales de filtro Spin On
 Elementos filtrantes Spin On

Cabezales de filtro Spin On 152 - 158



SLF-02 / 03 / 04 152
 Máx. 14 bar / 200 PSI
 Máx. 26 l/min / 7 US GPM


SAF-05 / 06 / 07 / 11 153
 Máx. 14 bar / 200 PSI
 Máx. 90 l/min / 25 US GPM


SAF-10 / 13 154
 Máx. 14 bar / 200 PSI
 Máx. 128 l/min / 34 US GPM


SSF-12 155
 Máx. 12 bar / 174 PSI
 Máx. 90 l/min / 25 US GPM


SSF-20L 156
 Máx. 12 bar / 174 PSI
 Máx. 225 l/min / 60 US GPM


SSF-100 / 120 / 120L / 130 / 160 157
 Máx. 14 bar / 200 PSI
 Máx. 225 l/min / 60 US GPM


SSF-150 / 180 158
 Máx. 14 bar / 200 PSI
 Máx. 300 l/min / 80 US GPM

Cabezales de filtro dobles Spin On 159 - 163


SSF-24B 159
 Máx. 12 bar / 174 PSI
 Máx. 454 l/min / 120 US GPM


SSF-24N / 24S 160
 Máx. 12 bar / 174 PSI
 Máx. 454 l/min / 120 US GPM


SSF-25B 161
 Máx. 12 bar / 174 PSI
 Máx. 454 l/min / 120 US GPM


SSF-25FM 162
 Máx. 12 bar / 174 PSI
 Máx. 454 l/min / 120 US GPM


SSF-25 163
 Máx. 12 bar / 174 PSI
 Máx. 454 l/min / 120 US GPM

Cabezal de filtro Spin On (montaje en depósito) 164 - 167


SSFT-12B 164
 Máx. 7 bar / 100 PSI
 Máx. 75 l/min / 20 US GPM


SSFT-12 165
 Máx. 7 bar / 100 PSI
 Máx. 75 l/min / 20 US GPM


SSFT-20B 166
 Máx. 7 bar / 100 PSI
 Máx. 200 l/min / 53 US GPM


SSFT-20 167
 Máx. 7 bar / 100 PSI
 Máx. 200 l/min / 53 US GPM

Elementos filtrantes Spin On 168 - 173


Listado de elementos filtrantes Spin On 168


 SFC-35 / 36 169
 SFCT-35 / 36


 SFC-57 / 58 170
 SFCT-57 / 58


 SF-63 171


 SF-65 172


 SF-67 173

Curvas características de caudal 174 - 176

 SFC/SFCT-35 / 36 174
 SFC/SFCT-57 / 58
 SF-63

SF-65 175

SF-67 176

Indicadores de suciedad 177

F


Descripción

STAUFF ofrece una gama completa de filtros Spin On, que se pueden emplear como filtros de aspiración o como filtros de retorno en áreas de baja presión. Las diferentes series cumplen los estándares europeos y norteamericanos.

Material

- Cabezal del filtro: Aluminio

Compatibilidad con los medios

- Aceites minerales, lubricantes, otros medios a petición

Conexiones

- BSP
- NPT
- Brida SAE
- Rosca SAE
- Variantes de conexiones alternativas a petición.

Presión de servicio

- Máx. 14 bar / 200 PSI

Margen de temperaturas

- -30 °C ... +100 °C / -22 °F ... +212 °F

Caudal nominal

- Máx. 460 l/min / 120 US GPM

Opciones y accesorios

Indicador de suciedad

- Manómetro para presión de obstrucción con segmentos de color
- Interruptor de valores límite
- Otros indicadores de suciedad a petición.

Rótulos definidos por el cliente

- Si se desea, también con inscripciones definidas por el cliente.



Cabezal de filtro Spin On para el montaje en tuberías



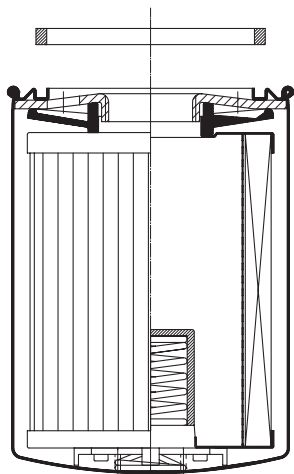
Cabezal de filtro Spin On para la incorporación al depósito



Cabezal de filtro doble Spin On para el montaje en tuberías

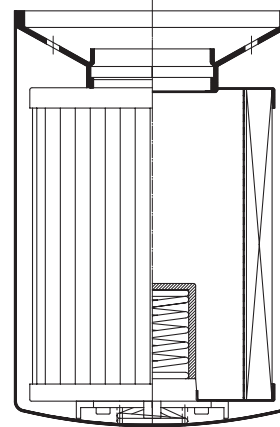
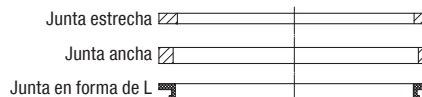


Filtros Spin On ▪ Listado breve
Tipo A

 Filtros Spin On, tipo de junta A
para elementos con junta interior

A
Tipo B

 Filtros Spin On, tipo de junta B
para elementos con junta exterior

Formas de junta de elemento permitidas:


B
F
Listado breve de filtros Spin On

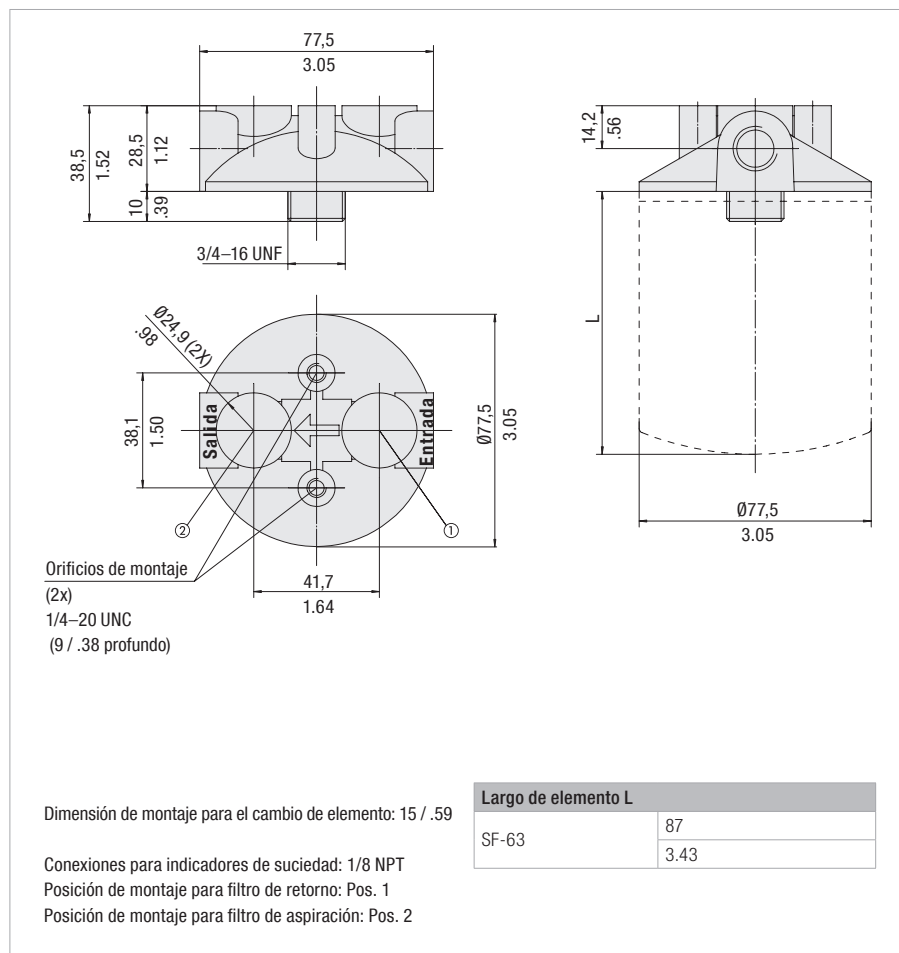
Cabezal de filtro Spin On							Elementos filtrantes Spin On (ver página ...)								
Serie	Tamaño nominal	Conexión	Rosca de conexión de elemento	Caudal nominal máx.*		Catálogo Página	Tipo de junta		SF-63	SF-65	SF-67	SFC-35 SFC-36	SFC-57 SFC-58	SFCT-35 SFCT-36	SFCT-57 SFCT-58
				l/min	US GPM		Tipo A	Tipo B							
SLF	02	1/4 NPT	3/4-16 UNF	19	5	152	x		171						
SLF	03	3/8 NPT	3/4-16 UNF	19	5	152	x		171						
SLF	04	9/16-18 UN	3/4-16 UNF	26	7	152	x		171						
SAF	05	1/2 NPT	1-12 UNF	57	15	153	x			172					
SAF	06	3/4-16 UN	1-12 UNF	57	15	153	x			172					
SAF	07	3/4 NPT	1-12 UNF	90	25	153	x			172					
SAF	11	1-1/16-12 UN	1-12 UNF	90	25	153	x			172					
SAF	10	1 NPT	1-12 UNF	128	34	154	x			172					
SAF	13	1-5/16-12 UN	1-12 UNF	128	34	154	x			172					
SSF	12	G3/4	G3/4	90	25	155	x					169			
SSF	20L	G1-1/4	G1-1/4 + 1-1/2-16 UN	225	60	156	x	x			173		170		
SSF	100	1 NPT	G1-1/4 + 1-1/2-16 UN	170	45	157	x	x			173		170		
SSF	120L	1-1/4 NPT	G1-1/4 + 1-1/2-16 UN	225	60	157	x	x			173		170		
SSF	120	1-1/4 NPT	G1-1/4 + 1-1/2-16 UN	225	60	157	x	x			173		170		
SSF	130	1-5/16-12 UN	G1-1/4 + 1-1/2-16 UN	225	60	157	x	x			173		170		
SSF	160	1-5/8-12 UN	G1-1/4 + 1-1/2-16 UN	225	60	157	x	x			173		170		
SSF	150	1-1/2 NPT	1-1/2-16 UN	300	80	158		x			173				
SSF	180	1-7/8-12 UN	1-1/2-16 UN	300	80	158		x			173				
SSF	24B	G1-1/2	G1-1/4 + 1-1/2-16 UN	454	120	159	x	x			173		170		
SSF	24N	1-1/2 NPT	G1-1/4 + 1-1/2-16 UN	454	120	160	x	x			173		170		
SSF	24S	1-7/8-12 UN	G1-1/4 + 1-1/2-16 UN	454	120	160	x	x			173		170		
SSF	25 B	G1-1/2	G1-1/4	454	120	161	x	x			173		170		
SSF	25FM	1-1/2	1-1/2-16 UN	454	120	162	x	x			173		170		
SSF	25	1-1/2 NPT y 2 brida SAE	G1-1/4 + 1-1/2-16 UN	454	120	163	x	x			173		170		
SSFT	12 B	G3/4	G3/4	75	20	164	x	x						169	
SSFT	12	3/4 NPT	G3/4	75	20	165	x	x						169	
SSFT	20 B	G1-1/2	G1-1/4 + 1-1/2-16 UN	200	53	166	x								170
SSFT	20	1-1/2 NPT	G1-1/4 + 1-1/2-16 UN	200	53	167	x								170

* Nota: Indica el caudal nominal para un filtro de retorno. El caudal nominal exacto depende del elemento filtrante seleccionado y de la viscosidad del medio.



Cabezal de filtro Spin On - SLF-02 / 03 / 04

Dimensiones



Dimensiones en mm / in

Datos técnicos

Tipo de construcción

- Cabezal de filtro para el montaje en tuberías

Material

- Aluminio

Conexiones

- NPT
- Rosca de junta tórica SAE

Caudal nominal

- 26 l/min / 7 US GPM para filtros de retorno
- 7 l/min / 2 US GPM para filtros de aspiración

Presión de servicio

- Máx. 14 bar / 200 PSI
- Presión diferencial máx. 5,5 bar / 80 PSI (para aplicaciones sin válvula de bypass)

Margen de temperaturas

- -30 °C ... +100 °C / -22 °F ... +212 °F

Compatibilidad con los medios

- Aceites minerales, otros líquidos a petición.

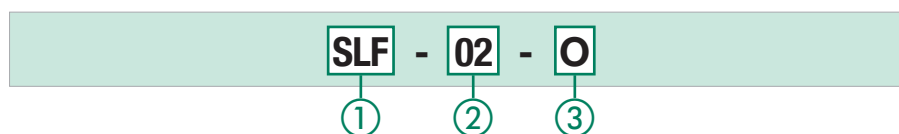
Opciones y accesorios



Elementos filtrantes

- Uso con la serie SF-63
- Para elementos filtrantes con tipo de junta A
- Especificaciones y modelos, ver página 174
- El elemento filtrante no es parte del volumen de suministro

Clave de pedido



① Tipo

Cabezal de filtro Spin On **SLF**

② Tipo de conexión

Conexión	Rosca	Código
NPT	1/4	02
NPT	3/8	03
SAE	9/16-18	04

③ Conexiones para indicadores de suciedad

Sin indicador de suciedad	0
Modelo especial	9

Nota: Conexión estándar es 1/8 NPT.



Cabezal de filtro Spin On ■ SAF-05 / 06 / 07 / 11
Dimensiones

Orificios de montaje (2x) 1/4-20 UNC (17 / .70 profundo)

Dimensión de montaje para el cambio de elemento: 19 / .75

Conexiones para indicadores de suciedad: 1/8 NPT
Posición de montaje para filtro de retorno: Pos. 1
Posición de montaje para filtro de aspiración: Pos. 2

Largo de elemento L	
Elemento L1 SF-65 (corto)	147
	5.76
Elemento L2 SF-65 (largo)	204
	8

Dimensiones en mm / in


Datos técnicos
Tipo de construcción

- Cabezal de filtro para el montaje en tuberías

Material

- Aluminio

Conexiones

- NPT
- Rosca de junta tórica SAE

Caudal nominal

- 90 l/min / 25 US GPM para filtros de retorno
- 23 l/min / 6 US GPM para filtros de aspiración

Presión de servicio

- Máx. 14 bar / 200 PSI
- Presión diferencial máx. 5,5 bar / 80 PSI (para aplicaciones sin válvula de bypass)

Margen de temperaturas

- -30 °C ... +100 °C / -22 °F ... +212 °F

Compatibilidad con los medios

- Aceites minerales, otros líquidos a petición.

Opciones y accesorios

Elementos filtrantes

- Uso con la serie SF-65
- Para elementos filtrantes con tipo de junta A
- Especificaciones y modelos, ver página 175
- El elemento filtrante no es parte del volumen de suministro

Válvula

- Válvula de bypass (integrada en el cabezal de filtro): Opcional

Indicador de suciedad

- ver página 177

Clave de pedido

SAF -
 07 -
 B1.7 -
 O

1
 2
 3
 4

① Tipo

Cabezal de filtro Spin On **SAF**

② Tipo de conexión

Conexión	Rosca	Código
NPT	1/2	05
SAE	3/4-16	06
NPT	3/4	07
SAE	1-1/16-12	11

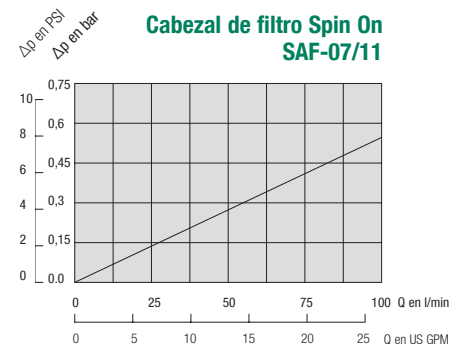
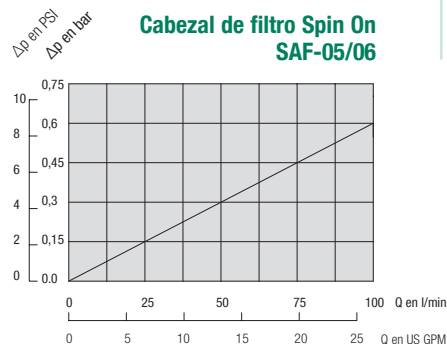
③ Válvula de bypass

Sin bypass	0
0,2 bar / 3 PSI	B0.2
0,35 bar / 5 PSI	B0.35
1 bar / 15 PSI	B1.0
1,7 bar / 25 PSI	B1.7

④ Conexiones para indicadores de suciedad

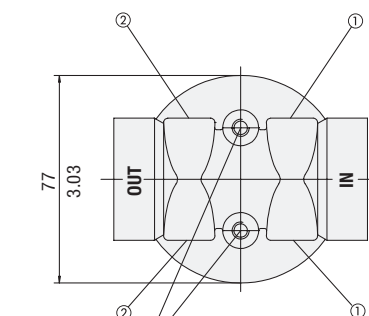
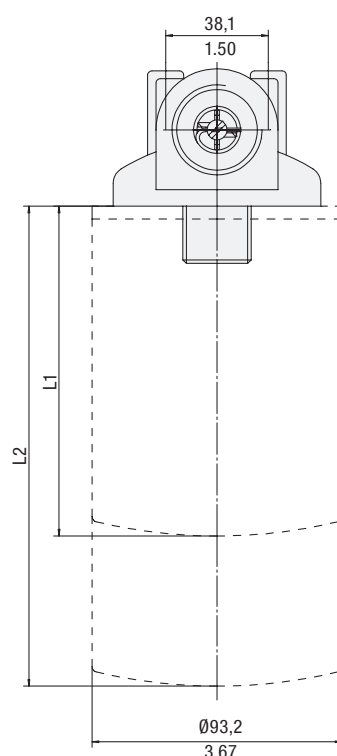
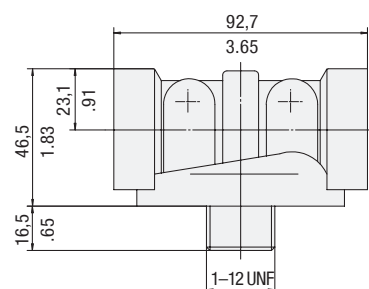
Sin indicador de suciedad	0
Con orificio para filtro de retorno	1
Con orificio para filtro de aspiración	2
Con todos los orificios	4
Modelo especial	9

Nota: Conexión estándar es 1/8 NPT.



Cabezal de filtro Spin On - SAF-10 / 13

Dimensiones



Orificios de montaje (2x)
1/4-20 UNC (23 / .94 profundo)

Largo de elemento L	
Elemento L1 SF-65 (corto)	147
Elemento L2 SF-65 (largo)	204
	8

Dimensión de montaje para el cambio de elemento: 19 / .75

Conexiones para indicadores de suciedad: 1/8 NPT
Posición de montaje para filtro de retorno: Pos. 1
Posición de montaje para filtro de aspiración: Pos. 2

Dimensiones en mm / in

Datos técnicos

Tipo de construcción

- Cabezal de filtro para el montaje en tuberías

Material

- Aluminio

Conexiones

- NPT
- Rosca de junta tórica SAE

Caudal nominal

- 128 l/min / 34 US GPM para filtros de retorno
- 30 l/min / 8 US GPM para filtros de aspiración

Presión de servicio

- Máx. 14 bar / 200 PSI
- Presión diferencial máx. 5,5 bar / 80 PSI (para aplicaciones sin válvula de bypass)

Margen de temperaturas

- -30 °C ... +100 °C / -22 °F ... +212 °F

Compatibilidad con los medios

- Aceites minerales, otros líquidos a petición.

Opciones y accesorios



Elementos filtrantes

- Uso con la serie SF-65
Para elementos filtrantes con tipo de junta A
Especificaciones y modelos, ver página 175
El elemento filtrante no es parte del volumen de suministro

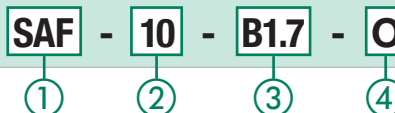
Válvula

- Válvula de bypass (integrada en el cabezal de filtro):
Opcional

Indicador de suciedad

- ver página 177

Clave de pedido



1 Tipo

Cabezal de filtro Spin On **SAF**

2 Tipo de conexión

Conexión	Rosca	Código
NPT	1	10
SAE	1-5/16-12	13

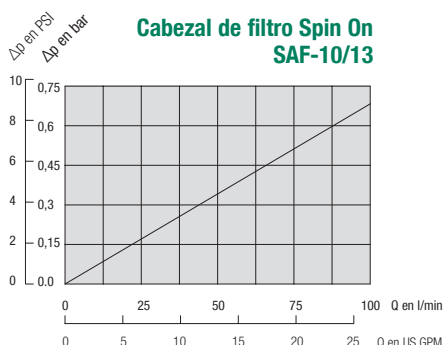
3 Válvula de bypass

Sin bypass	0
0,2 bar / 3 PSI	B0.2
0,35 bar / 5 PSI	B0.35
1 bar / 15 PSI	B1.0
1,7 bar / 25 PSI	B1.7

4 Conexiones para indicadores de suciedad

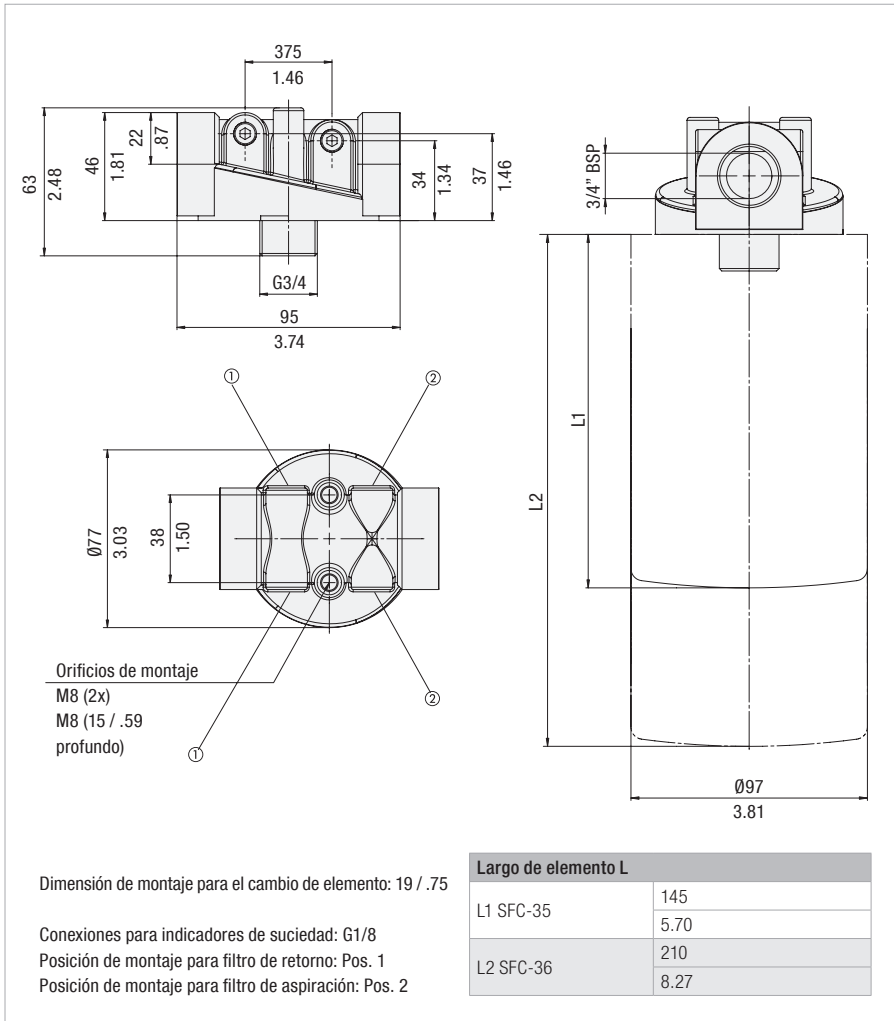
Sin indicador de suciedad	0
Con orificio para filtro de retorno	1
Con orificio para filtro de aspiración	2
Con todos los orificios	4
Modelo especial	9

Nota: Conexión estándar es 1/8 NPT.



Cabezal de filtro Spin On SAF-10/13



Cabezal de filtro Spin On ■ SSF-12
Dimensiones


Dimensiones en mm / in


Datos técnicos
Tipo de construcción

- Cabezal de filtro para el montaje en tuberías

Material

- Aluminio

Conexiones

- BSP

Caudal nominal

- 90 l/min / 25 US GPM para filtros de retorno
- 23 l/min / 6 US GPM para filtros de aspiración

Presión de servicio

- Máx. 12 bar / 174 PSI
- Presión diferencial máx. 5 bar / 72.5 PSI (para aplicaciones sin válvula de bypass)

Margen de temperaturas

- -30 °C ... +100 °C / -22 °F ... +212 °F

Compatibilidad con los medios

- Aceites minerales, otros líquidos a petición.

Opciones y accesorios

Elementos filtrantes

- Uso con la serie SFC-35/36
- Para elementos filtrantes con tipo de junta A
- Especificaciones y modelos, ver página 174
- El elemento filtrante no es parte del volumen de suministro

Válvula

- Válvula de bypass (integrada en el cabezal de filtro): Opcional

Indicador de suciedad

- ver página 177

Clave de pedido

SSF - 12 - B1.7 - 4 / X

① ② ③ ④ ⑤

① Tipo

Cabezal de filtro Spin On **SSF**

② Tipo de conexión

Conexión	Rosca	Código
BSP	3/4	12

③ Válvula de bypass

Sin bypass	0
0,2 bar / 3 PSI	B0.2
1,7 bar / 25 PSI	B1.7

Nota: Otras presiones de apertura a petición.

④ Conexiones para indicadores de suciedad

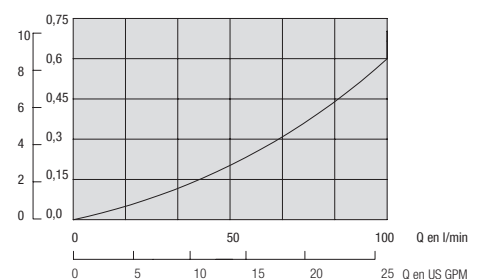
Con todos los orificios	4
Modelo especial	9

Nota: Conexión estándar es G1/8.

⑤ Número de serie

Solo como información	X
-----------------------	----------

Δp en PSI
Δp en bar

Cabezal de filtro Spin On SSF-12


Cabezal de filtro Spin On - SSF-20L



Datos técnicos

Tipo de construcción

- Cabezal de filtro para el montaje en tuberías

Material

- Aluminio

Conexiones

- BSP

Caudal nominal

- 225 l/min / 60 US GPM para filtros de retorno
- 46 l/min / 12 US GPM para filtros de aspiración

Presión de servicio

- Máx. 12 bar / 174 PSI
- Presión diferencial máx. 5 bar / 72.5 PSI (para aplicaciones sin válvula de bypass)

Margen de temperaturas

- -30 °C ... +100 °C / -22 °F ... +212 °F

Compatibilidad con los medios

- Aceites minerales, otros líquidos a petición.

Opciones y accesorios



Elementos filtrantes

- Uso con serie SF-67 y serie SFC-57/58
- Para elementos filtrantes con tipo de junta A y B
- Especificaciones y modelos ver página 176 para SF-67 y página 174 para SFC-57/58.
- El elemento filtrante no es parte del volumen de suministro

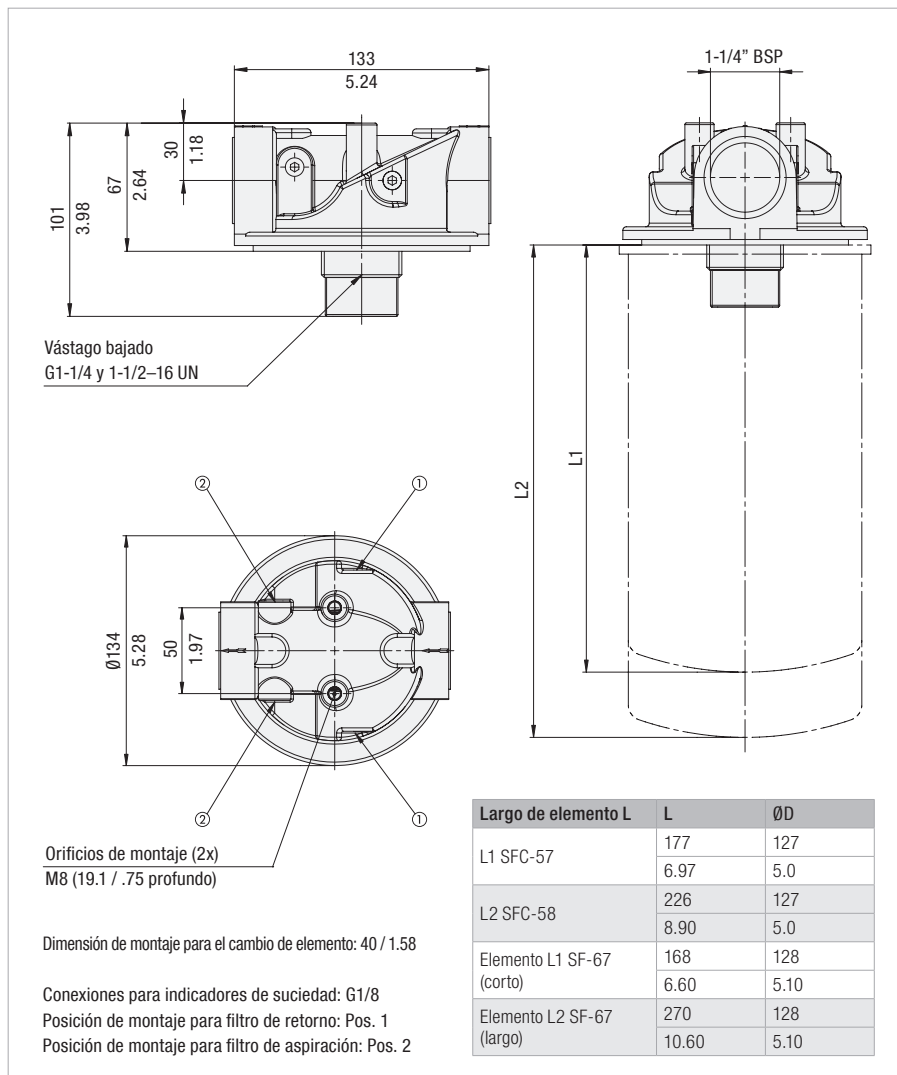
Válvula

- Válvula de bypass (integrada en el cabezal de filtro): Opcional

Indicador de suciedad

- ver página 177

Dimensiones



Dimensiones en mm / in

Clave de pedido

SSF - 20L - B1.7 - 4 / X

① ② ③ ④ ⑤

① Tipo

Cabezal de filtro Spin On **SSF**

② Tipo de conexión

Conexión	Rosca	Código
BSP	1-1/4	20L

③ Válvula de bypass

Sin bypass	0
0,2 bar / 3 PSI	B0.2
1,7 bar / 25 PSI	B1.7

Nota: Otras presiones de apertura a petición.

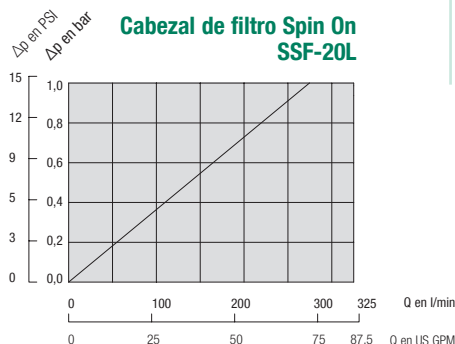
④ Conexiones para indicadores de suciedad

Con todos los orificios	4
Modelo especial	9

Nota: Conexión estándar es G1/8.

⑤ Número de serie

Solo como información	X
-----------------------	----------



Cabezal de filtro Spin On ■ SSF-100 / 120 / 120L / 130 / 160
Dimensiones

Vástago bajado
61-1/4 y
1-1/2-16 UN

Orificios de montaje (2x)
5/16-18 UNC
(19 / .75 profundo)

Largo de elemento L	L	ØD
L1 SFC-57	177	127
	6.97	5.0
L2 SFC-58	226	127
	8.90	5.0
Elemento L1 SF-67 (corto)	168	128
	6.60	5.10
Elemento L2 SF-67 (largo)	270	128
	10.60	5.10

Dimensión de montaje para el cambio de elemento: 40 / 1.58

Conexiones para indicadores de suciedad: 1/8 NPT
Posición de montaje para filtro de retorno: Pos. 1
Posición de montaje para filtro de aspiración: Pos. 2

Dimensiones en mm / in


Datos técnicos
Tipo de construcción

- Cabezal de filtro para el montaje en tuberías

Material

- Aluminio

Conexiones

- NPT
- Rosca de junta tórica SAE

Caudal nominal

- 225 l/min / 60 US GPM para filtros de retorno
- 46 l/min / 12 US GPM para filtros de aspiración

Presión de servicio

- Máx. 12 bar / 174 PSI
- Presión diferencial máx. 5 bar / 72.5 PSI (para aplicaciones sin válvula de bypass)

Margen de temperaturas

- -30 °C ... +100 °C / -22 °F ... +212 °F

Compatibilidad con los medios

- Aceites minerales, otros líquidos a petición.

Opciones y accesorios

Elementos filtrantes

- Uso con serie SF-67 y serie SFC-57/58
- Para elementos filtrantes con tipo de junta A y B
- Especificaciones y modelos ver página 176 para SF-67 y página 174 para SFC-57/58.
- El elemento filtrante no es parte del volumen de suministro

Válvula

- Válvula de bypass (integrada en el cabezal de filtro): Opcional

Indicador de suciedad

- ver página 177

Clave de pedido

SSF -
 120 -
 B1.7 -
 O

1
 2
 3
 4

① Tipo

 Cabezal de filtro Spin On **SSF**
② Tipo de conexión

Conexión	Rosca	Código
NPT	1	100
NPT	1-1/4	120L
NPT	1-1/2	120
SAE	1-5/16-12	130
SAE	1-5/8-12	160

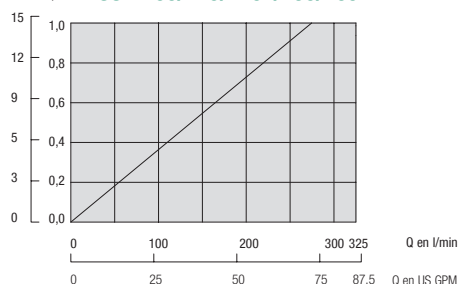
③ Válvula de bypass

Sin bypass	0
0,2 bar / 3 PSI	B0.2
0,35 bar / 5 PSI	B0.35
1 bar / 15 PSI	B1.0
1,7 bar / 25 PSI	B1.7

④ Conexiones para indicadores de suciedad

Sin indicador de suciedad	0
Con orificio para filtro de retorno	1
Con orificio para filtro de aspiración	2
Con todos los orificios	4
Modelo especial	9

Nota: Conexión estándar es 1/8 NPT.

**Cabezal de filtro Spin On
SSF-100/120/120L/130/160**


Cabezal de filtro doble Spin On ■ SSF-24B
Dimensiones

Vástago bajado G1-1/4 y 1-1/2-16 UN

Vástago bajado G1-1/4 y 1-1/2-16 UN

Orificios de montaje (2x) M10

Largo de elemento L	L	ØD
L1 SFC-57	177	127
	6.97	5.0
L2 SFC-58	226	127
	8.90	5.0
Elemento L1 SF-67 (corto)	168	128
	6.60	5.10
Elemento L2 SF-67 (largo)	270	128
	10.60	5.10

Dimensión de montaje para el cambio de elemento: 40 / 1.58

Conexiones para indicadores de suciedad: G1/8
 Posición de montaje para filtro de retorno: Pos. 1
 Posición de montaje para filtro de aspiración: Pos. 2

Dimensiones en mm / in


Datos técnicos
Tipo de construcción

- Cabezal de filtro doble Spin On para el montaje en tuberías

Material

- Aluminio

Conexiones

- BSP

Caudal nominal

- 454 l/min / 120 US GPM para filtros de retorno
- 132 l/min / 35 US GPM para filtros de aspiración

Presión de servicio

- Máx. 12 bar / 174 PSI
- Presión diferencial máx. 5 bar / 72.5 PSI (para aplicaciones sin válvula de bypass)

Margen de temperaturas

- -30 °C ... +100 °C / -22 °F ... +212 °F

Compatibilidad con los medios

- Aceites minerales, otros líquidos a petición.

Opciones y accesorios

Elementos filtrantes

- Uso con serie SF-67 y serie SFC-57/58
 Para elementos filtrantes con tipo de junta A y B
 Especificaciones y modelos, ver página 176 para SF67 y página 174 para SFC-57/58
 El elemento filtrante no es parte del volumen de suministro

Válvula

- Válvula de bypass (integrada en el cabezal de filtro): Opcional

Indicador de suciedad

- ver página 177

Clave de pedido

SSF -
 24B -
 B1.7 -
 4

1
 2
 3
 4

1 Tipo

Cabezal de filtro doble Spin On **SSF**

2 Tipo de conexión

Conexión	Rosca	Código
BSP	1-1/2	24B

3 Válvula de bypass

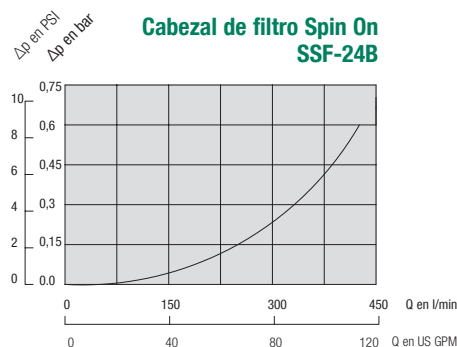
Sin bypass	0
0,2 bar / 3 PSI	B0.2
1,7 bar / 25 PSI	B1.7

Nota: Otras presiones de apertura a petición.

4 Conexiones para indicadores de suciedad

Con todos los orificios	4
Modelo especial	9

Nota: Conexión estándar es G1/8.



Cabezal de filtro doble Spin On ■ SSF-24N / 24S

Dimensiones



Datos técnicos

Tipo de construcción

- Cabezal de filtro doble Spin On para el montaje en tuberías

Material

- Aluminio

Conexiones

- NPT
- Brida SAE
- Rosca de junta tórica SAE

Caudal nominal

- 454 l/min / 120 US GPM para filtros de retorno
- 132 l/min / 35 US GPM para filtros de aspiración

Presión de servicio

- Máx. 12 bar / 174 PSI
- Presión diferencial máx. 5 bar / 72.5 PSI (para aplicaciones sin válvula de bypass)

Margen de temperaturas

- -30 °C ... +100 °C / -22 °F ... +212 °F

Compatibilidad con los medios

- Aceites minerales, otros líquidos a petición.

Opciones y accesorios



Elementos filtrantes

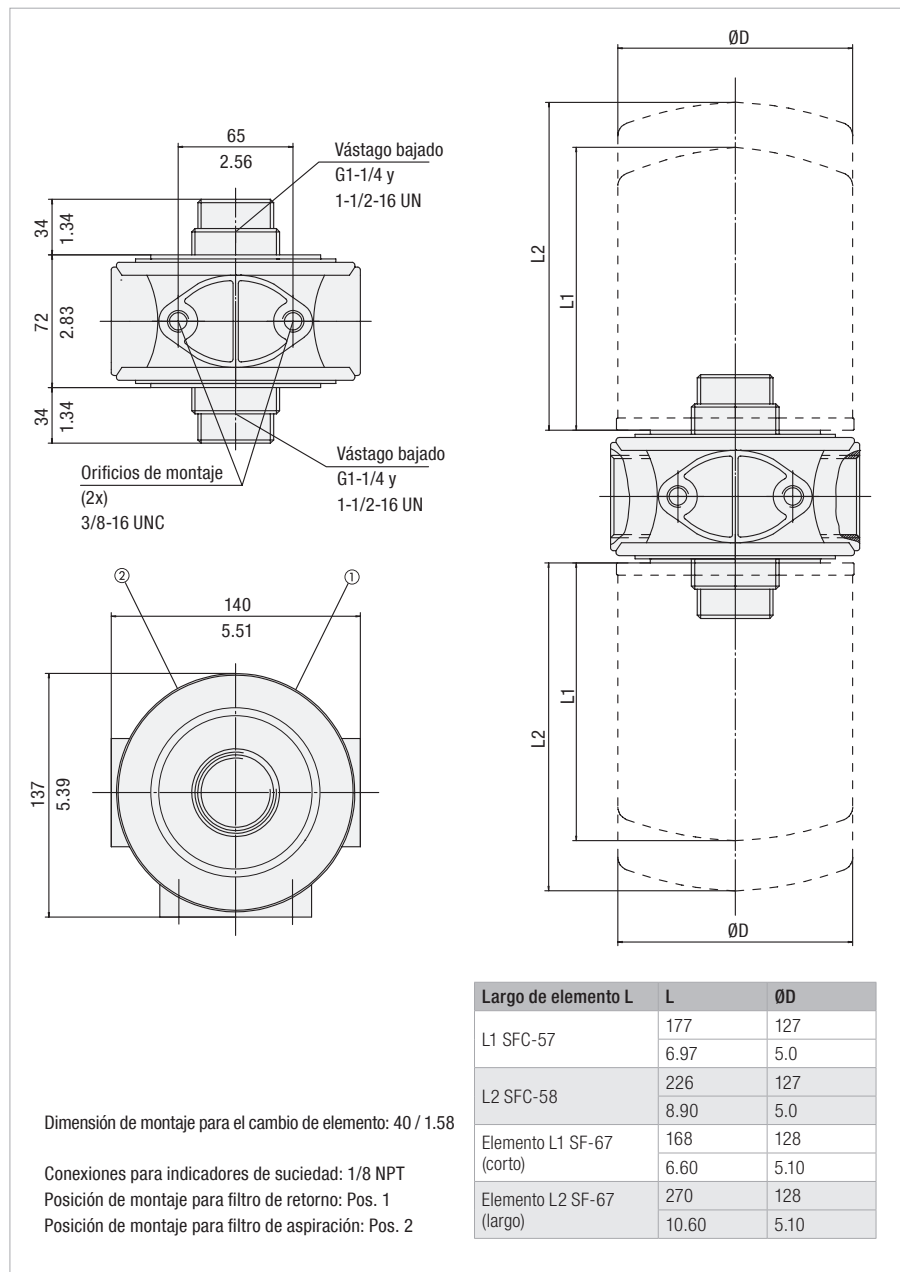
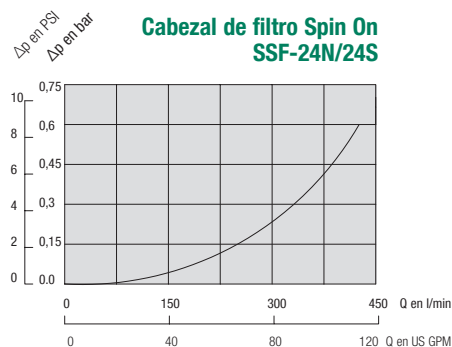
- Uso con serie SF-67 y serie SFC-57/58
- Para elementos filtrantes con tipo de junta A y B
- Especificaciones y modelos, ver página 176 para SF-67 y página 174 para SFC-57/58
- El elemento filtrante no es parte del volumen de suministro

Válvula

- Válvula de bypass (integrada en el cabezal de filtro): Opcional

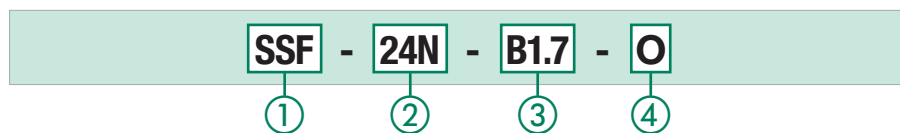
Indicador de suciedad

- ver página 177



Dimensiones en mm / in

Clave de pedido



1 Tipo

Cabezal de filtro doble Spin On **SSF**

2 Tipo de conexión

Conexión	Rosca	Código
NPT	1-1/2	24N
SAE	1-7/8-12	24S

3 Válvula de bypass

Sin bypass	0
0,2 bar / 3 PSI	B0.2
0,35 bar / 5 PSI	B0.35
1 bar / 15 PSI	B1.0
1,7 bar / 25 PSI	B1.7

4 Conexiones para indicadores de suciedad

Sin indicador de suciedad	0
Con orificio para filtro de retorno	1
Con orificio para filtro de aspiración	2
Con todos los orificios	4
Modelo especial	9

Nota: Conexión estándar es 1/8 NPT.



Cabezal de filtro doble Spin On ■ SSF-25B
Dimensiones

150
5.91
1-1/2" BSP
87
3.43
47.5
1.87
30
1.18
Vástago bajado
G1-1/4 y 1-1/2-16 UN
L2
L1
ØD
134
5.28
60
2.36
284
11.18
Orificios de montaje (3x) M10

Largo de elemento L	L	ØD
L1 SFC-57	177 6.97	127 5.0
L2 SFC-58	226 8.90	127 5.0
Elemento L1 SF-67 (corto)	168 6.60	128 5.10
Elemento L2 SF-67 (largo)	270 10.60	128 5.10

Dimensión de montaje para el cambio de elemento: 40 / 1.58
Conexiones para indicadores de suciedad: G1/8
Posición de montaje para filtro de retorno: Pos. 1
Posición de montaje para filtro de aspiración: Pos. 2

Dimensiones en mm / in


Datos técnicos
Tipo de construcción

- Cabezal de filtro doble Spin On para el montaje en tuberías

Material

- Aluminio

Conexiones

- BSP

Caudal nominal

- 454 l/min / 120 US GPM para filtros de retorno
- 132 l/min / 35 US GPM para filtros de aspiración

Presión de servicio

- Máx. 12 bar / 174 PSI
- Presión diferencial máx. 5 bar / 72.5 PSI (para aplicaciones sin válvula de bypass)

Margen de temperaturas

- -30 °C ... +100 °C / -22 °F ... +212 °F

Compatibilidad con los medios

- Aceites minerales, otros líquidos a petición.

Opciones y accesorios

Elementos filtrantes

- Uso con serie SF-67 y serie SFC-57/58
Para elementos filtrantes con tipo de junta A y B Especificaciones y modelos, ver página 176 para SF-67 y página 174 para SFC-57/58
El elemento filtrante no es parte del volumen de suministro

Válvula

- Válvula de bypass (integrada en el cabezal de filtro): Opcional

Indicador de suciedad

- ver página 177

Clave de pedido

SSF - 25B - B1.7 - 4 / X

① ② ③ ④ ⑤

① Tipo

Cabezal de filtro doble Spin On **SSF**

② Tipo de conexión

Conexión	Rosca	Código
BSP	1-1/2	25 B

③ Válvula de bypass

Sin bypass	0
0,2 bar / 3 PSI	B0.2
1,7 bar / 25 PSI	B1.7

Nota: Otras presiones de apertura a petición.

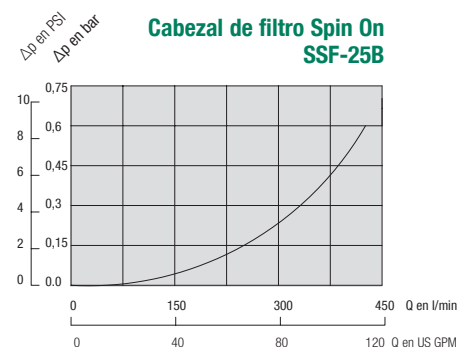
④ Conexiones para indicadores de suciedad

Con todos los orificios	4
Modelo especial	9

Nota: La conexión estándar es G1/8.

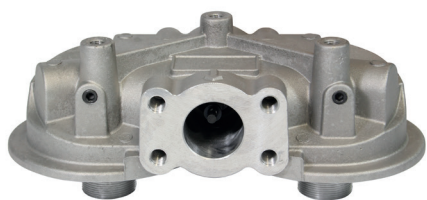
⑤ Número de serie

Solo como información	X
-----------------------	----------



Cabezal de filtro doble Spin On ■ SSF-25FM

Dimensiones



Datos técnicos

Tipo de construcción

- Cabezal de filtro doble Spin On para el montaje en tuberías

Material

- Aluminio

Conexiones

- Brida SAE

Caudal nominal

- 454 l/min / 120 US GPM para filtros de retorno
- 132 l/min / 35 US GPM para filtros de aspiración

Presión de servicio

- Máx. 12 bar / 174 PSI
- Presión diferencial máx. 5 bar / 72.5 PSI (para aplicaciones sin válvula de bypass)

Margen de temperaturas

- -30 °C ... +100 °C / -22 °F ... +212 °F

Compatibilidad con los medios

- Aceites minerales, otros líquidos a petición.

Opciones y accesorios



Elementos filtrantes

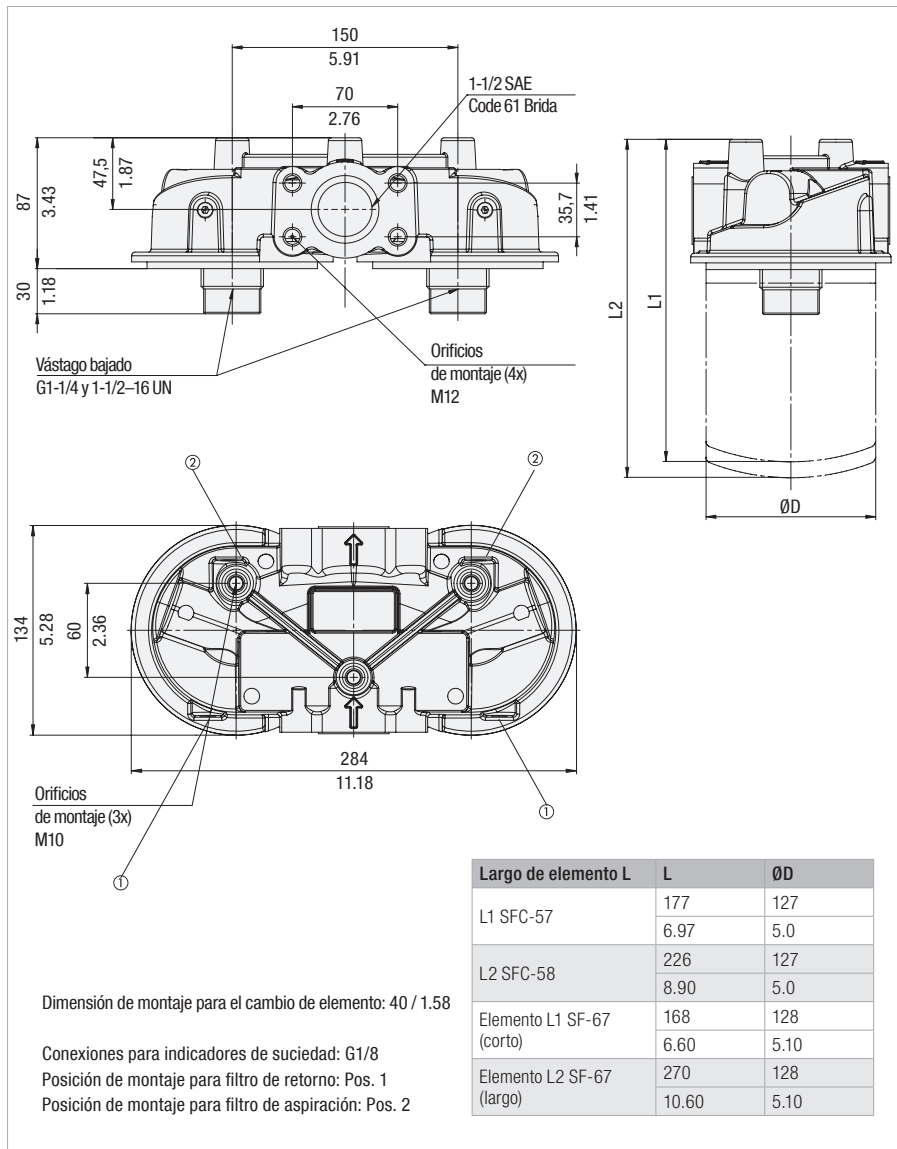
- Uso con serie SF-67 y serie SFC-57/58
- Para elementos filtrantes con tipo de junta A y B
- Especificaciones y modelos ver página 176 para SF-67 y página 174 para SFC-57/58
- El elemento filtrante no es parte del volumen de suministro

Válvula

- Válvula de bypass (integrada en el cabezal de filtro): Opcional

Indicador de suciedad

- ver página 177



Dimensiones en mm / in

Clave de pedido



1 Tipo

Cabezal de filtro doble Spin On **SSF**

2 Tipo de conexión

Conexión	Rosca	Código
Brida SAE	Brida SAE de 1-1/2 (Code 61)	25FM

3 Válvula de bypass

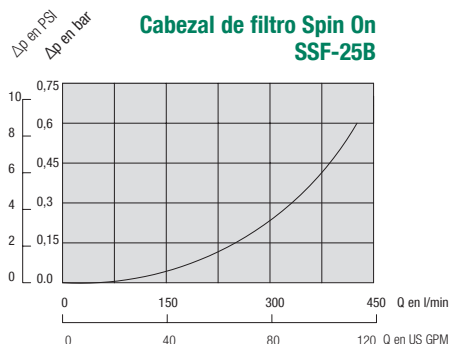
Sin bypass	0
0,2 bar / 3 PSI	B0.2
1,7 bar / 25 PSI	B1.7

Nota: Otras presiones de apertura a petición.

4 Conexiones para indicadores de suciedad

Con todos los orificios	4
Modelo especial	9

Nota: La conexión estándar es G1/8.



Cabezal de filtro doble Spin On ■ SSF-25
Dimensiones

Vástago bajado G1-1/4 y 1-1/2-16 UN

Orificios de montaje (4x) 1/2-13 UNC

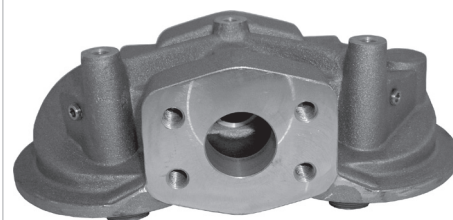
Orificios de montaje (3x) 3/8-16 UNC

Dimensión de montaje para el cambio de elemento: 40 / 1.58

Conexiones para indicadores de suciedad: 1/8 NPT
 Posición de montaje para filtro de retorno: Pos. 1
 Posición de montaje para filtro de aspiración: Pos. 2

Largo de elemento L	L	ØD
L1 SFC-57	177	127
	6.97	5.0
L2 SFC-58	226	127
	8.90	5.0
Elemento L1 SF-67 (corto)	168	128
	6.60	5.10
Elemento L2 SF-67 (largo)	270	128
	10.60	5.10

Dimensiones en mm / in


Datos técnicos
Tipo de construcción

- Cabezal de filtro doble Spin On para el montaje en tuberías

Material

- Aluminio

Conexiones

- NPT
- Brida SAE

Caudal nominal

- 454 l/min / 120 US GPM para filtros de retorno
- 132 l/min / 35 US GPM para filtros de aspiración

Presión de servicio

- Máx. 12 bar / 174 PSI
- Presión diferencial máx. 5 bar / 72.5 PSI (para aplicaciones sin válvula de bypass)

Margen de temperaturas

- -30 °C ... +100 °C / -22 °F ... +212 °F

Compatibilidad con los medios

- Aceites minerales, otros líquidos a petición.

Opciones y accesorios

Elementos filtrantes

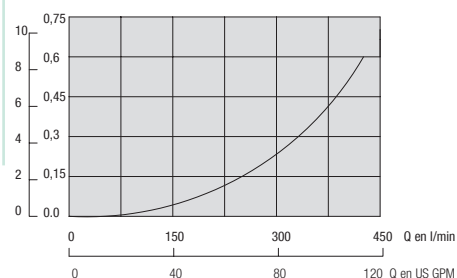
- Uso con serie SF-67 y serie SFC-57/58
- Para elementos filtrantes con tipo de junta A y B
- Especificaciones y modelos, ver página 176 para SF-67 y página 174 para SFC-57/58
- El elemento filtrante no es parte del volumen de suministro

Válvula

- Válvula de bypass (integrada en el cabezal de filtro): Opcional

Indicador de suciedad

- ver página 177

Cabezal de filtro Spin On SSF-25

Clave de pedido

SSF - 25 - B1.7 - 0

① ② ③ ④

① Tipo

Cabezal de filtro doble Spin On **SSF**

② Tipo de conexión

Conexión	Rosca	Código
Brida NPT y SAE	1-1/2 y 2 brida SAE (Code 61)	25

③ Válvula de bypass

Sin bypass	0
0,2 bar / 3 PSI	B0.2
0,35 bar / 5 PSI	B0.35
1 bar / 15 PSI	B1.0
1,7 bar / 25 PSI	B1.7

④ Conexiones para indicadores de suciedad

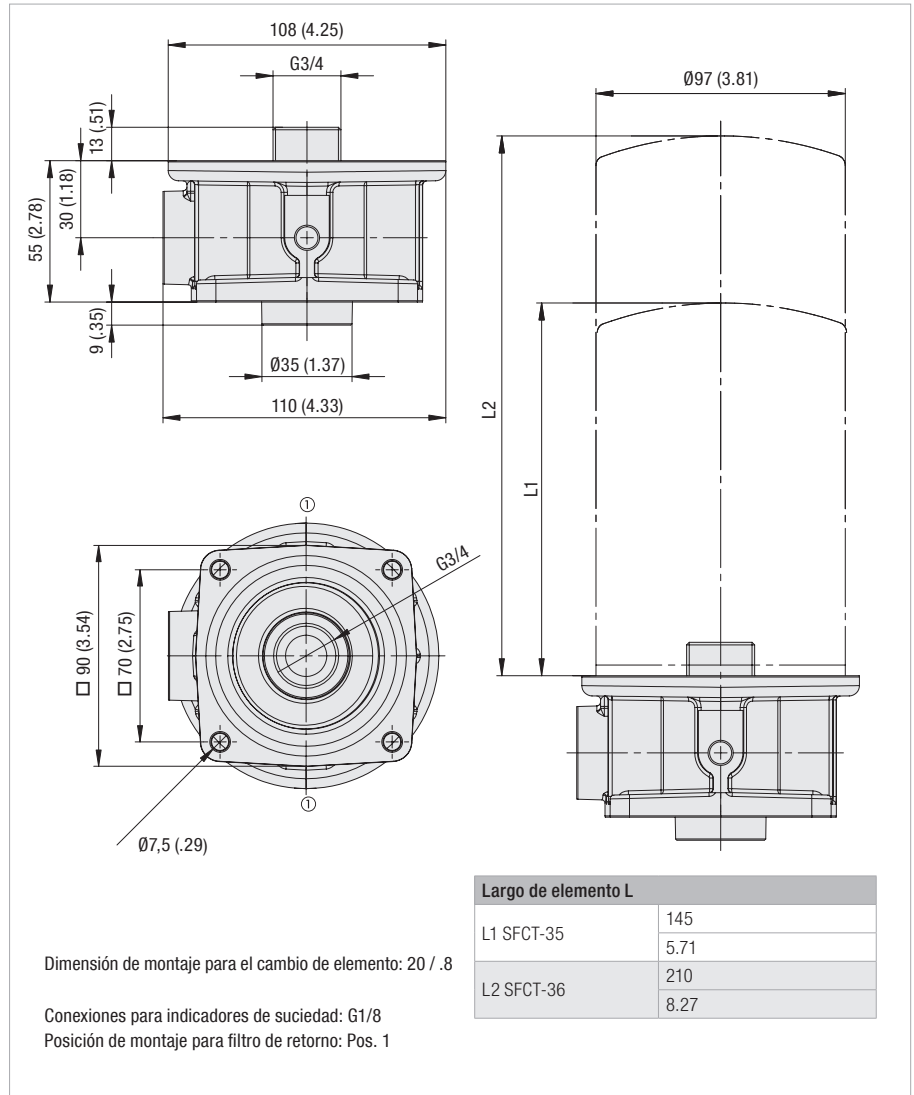
Sin indicador de suciedad	0
Con orificio para filtro de retorno	1
Con orificio para filtro de aspiración	2
Con todos los orificios	4
Modelo especial	9

Nota: Conexión estándar es 1/8 NPT.



Cabezal de filtro Spin On (incorporación al depósito) ▪ SSFT-12B

Dimensiones



Datos técnicos

Tipo de construcción

- Cabezal de filtro para la incorporación al depósito

Material

- Aluminio

Conexiones

- BSP

Caudal nominal

- 75 l/min / 20 US GPM

Presión de servicio

- Máx. 7 bar / 100 PSI

Margen de temperaturas

- -30 °C ... +100 °C / -22 °F ... +212 °F

Compatibilidad con los medios

- Aceites minerales, otros líquidos a petición.

Opciones y accesorios



Elementos filtrantes

- Uso con la serie SFCT-35/36
- Para elementos filtrantes con tipo de junta A y B
- Especificaciones y modelos, ver página 174
- El elemento filtrante no es parte del volumen de suministro

Válvula

- Válvula de bypass de 1,7 bar / 25 PSI integrada en el elemento filtrante

Indicador de suciedad

- ver página 177

Clave de pedido

SSFT - 12B - 1

① ② ③

① Tipo

Cabezal de filtro Spin On **SSFT**

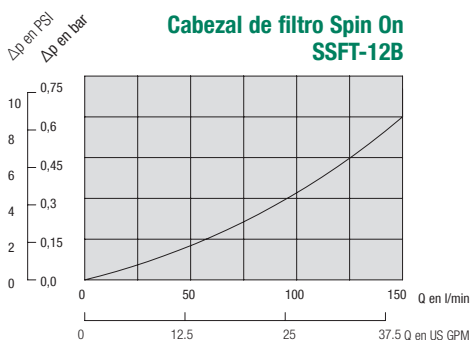
② Tipo de conexión

Conexión	Rosca	Código
BSP	3/4	12 B

③ Conexiones para indicadores de suciedad

Con orificio para filtro de retorno	1
Modelo especial	9

Nota: La conexión estándar es G1/8.



Cabezal de filtro Spin On (incorporación al depósito) - SSFT-12
Dimensiones

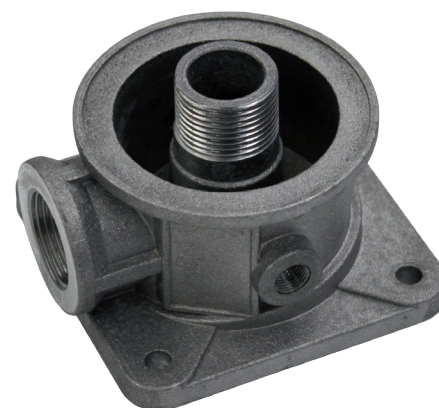
Dimensiones en mm / in

Largo de elemento L	
L1 SFCT-35	145
	5.70
L2 SFCT-36	210
	8.27

Dimensión de montaje para el cambio de elemento: 20 / .8

Conexiones para indicadores de suciedad: 1/8 NPT

Posición de montaje para filtro de retorno: Pos. 1


Datos técnicos
Tipo de construcción

- Cabezal de filtro para la incorporación al depósito

Material

- Aluminio

Conexiones

- NPT

Caudal nominal

- 75 l/min / 20 US GPM

Presión de servicio

- Máx. 7 bar / 100 PSI

Margen de temperaturas

- -30 °C ... +100 °C / -22 °F ... +212 °F

Compatibilidad con los medios

- Aceites minerales, otros líquidos a petición.

Opciones y accesorios

Elementos filtrantes

- Uso con la serie SFCT-35/36
- Para elementos filtrantes con tipo de junta A y B
- Especificaciones y modelos, ver página 174
- El elemento filtrante no es parte del volumen de suministro

Válvulas

- Válvula de bypass de 1,7 bar / 25 PSI integrada en el elemento filtrante

Indicador de suciedad

- ver página 177

Clave de pedido

SSFT - 12 - 1

① ② ③

① Tipo

Cabezal de filtro Spin On **SSFT**

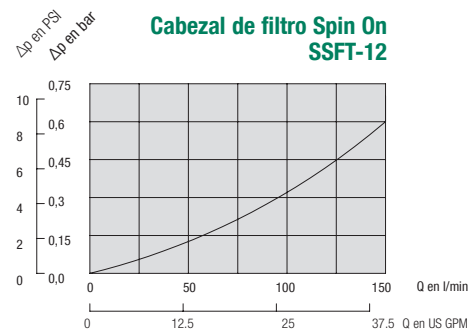
② Tipo de conexión

Conexión	Rosca	Código
NPT	3/4	12

③ Conexiones para indicadores de suciedad

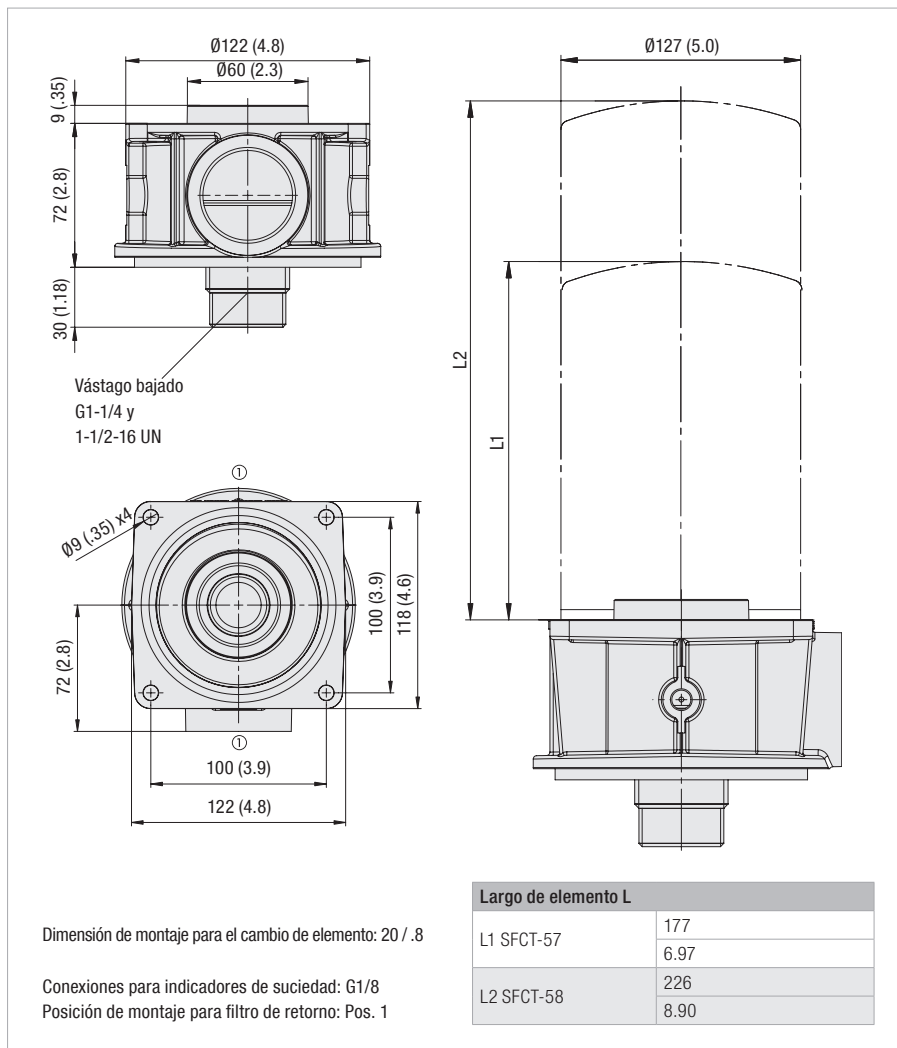
Sin indicador de suciedad	0
Con orificio para filtro de retorno	1
Modelo especial	9

Nota: La conexión estándar es 1/8 NPT.



Cabezal de filtro Spin On (incorporación al depósito) - SSFT-20B

Dimensiones



Dimensiones en mm / in

Datos técnicos

Tipo de construcción

- Cabezal de filtro para la incorporación al depósito

Material

- Aluminio

Conexiones

- BSP

Caudal nominal

- 200 l/min / 53 US GPM

Presión de servicio

- Máx. 7 bar / 100 PSI

Margen de temperaturas

- -30 °C ... +100 °C / -22 °F ... +212 °F

Compatibilidad con los medios

- Aceites minerales, otros líquidos a petición.

Opciones y accesorios



Elementos filtrantes

- Uso con la serie SFCT-57/58
Para elementos filtrantes con tipo de junta A
Especificaciones y modelos, ver página 174
El elemento filtrante no es parte del volumen de suministro

Válvula

- Válvula de bypass de 1,7 bar / 25 PSI integrada en el elemento filtrante

Indicador de suciedad

- ver página 177

Clave de pedido

SSFT - 20B - 1

① ② ③

① Tipo

Cabezal de filtro Spin On **SSFT**

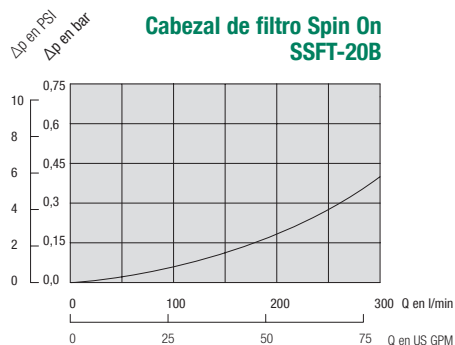
② Tipo de conexión

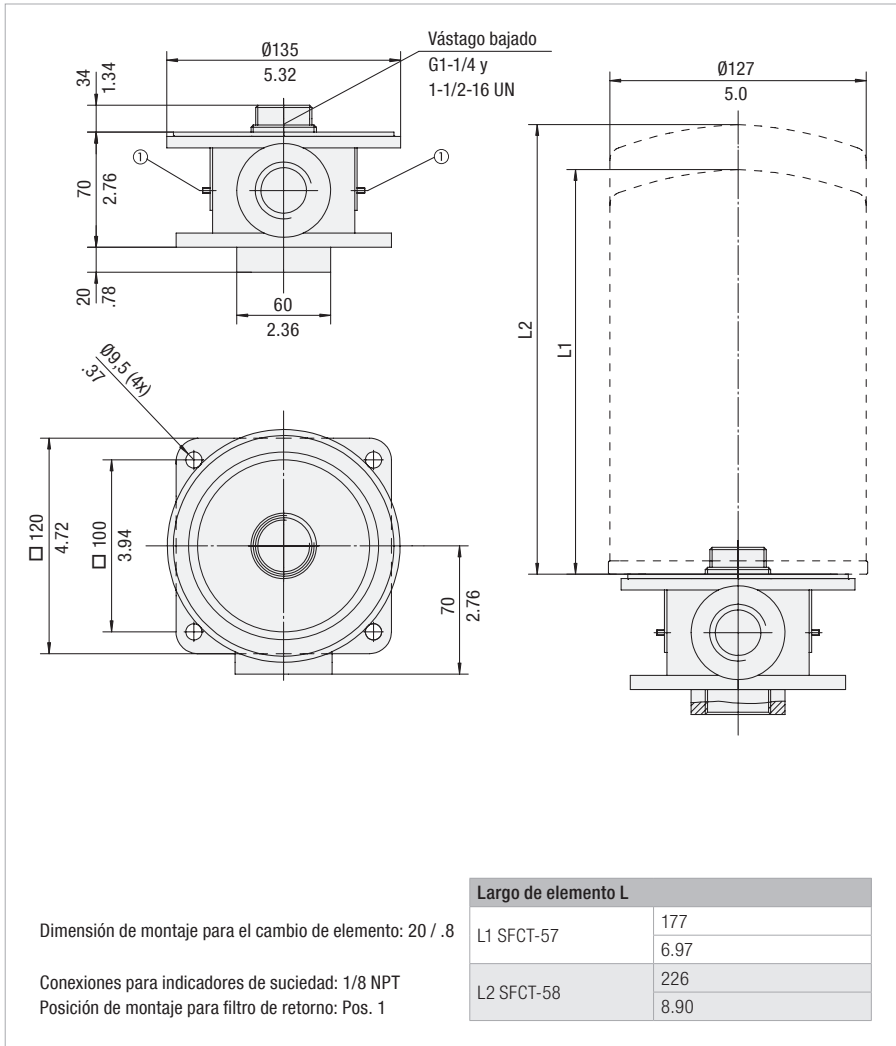
Conexión	Rosca	Código
BSP	1-1/2	20B

③ Conexiones para indicadores de suciedad

Con orificio para filtro de retorno	1
Modelo especial	9

Nota: Conexión estándar es G1/8.



Cabezal de filtro Spin On (incorporación al depósito) - SSFT-20
Dimensiones


Dimensiones en mm / in


Datos técnicos
Tipo de construcción

- Cabezal de filtro para la incorporación al depósito

Material

- Aluminio

Conexiones

- NPT

Caudal nominal

- 200 l/min / 53 US GPM

Presión de servicio

- Máx. 7 bar / 100 PSI

Margen de temperaturas

- -30 °C ... +100 °C / -22 °F ... +212 °F

Compatibilidad con los medios

- Aceites minerales, otros líquidos a petición.

Opciones y accesorios

Elementos filtrantes

- Uso con la serie SFCT-57/58
- Para elementos filtrantes con tipo de junta A
- Especificaciones y modelos, ver página 174
- El elemento filtrante no es parte del volumen de suministro

Válvula

- Válvula de bypass de 1,7 bar / 25 PSI integrada en el elemento filtrante

Indicador de suciedad

- ver página 177

Clave de pedido

SSFT - 20 - 1

① ② ③

① Tipo

Cabezal de filtro Spin On **SSFT**

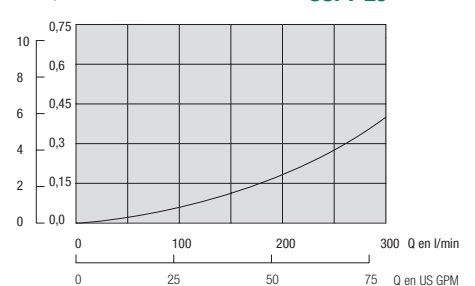
② Tipo de conexión

Conexión	Rosca	Código
NPT	1-1/2	20

③ Conexiones para indicadores de suciedad

Sin indicador de suciedad	0
Con orificio para filtro de retorno	1
Modelo especial	9

Nota: Conexión estándar es 1/8 NPT.

Cabezal de filtro Spin On SSFT-20


Elementos filtrantes Spin On

Descripción

STAUFF le ofrece elementos filtrantes Spin On adecuados para los cabezales de filtro Spin On.

Material de la junta

- NBR (Buna-N®)

Compatibilidad con los medios

- Aceites minerales, otros líquidos a petición.

Margen de temperaturas

- -30 °C ... +100 °C / -22 °F ... +212 °F

Material filtrante

- Tejido metálico, tela de acero fino, papel filtrante, tela no tejida de fibra de vidrio, tejido de latón y material filtrante absorbente de agua

Opciones y accesorios

Válvula

- Las series SFCT están equipadas con una válvula de bypass integrada y un diafragma de protección de derrame.

F



Tipos SFC-35/36, SFCT-35/36

- Uso con cabezal de filtro Spin On SSF-12, SSFT-12 y SSFT-12B
- Rosca de conexión: G3/4
- Presión de servicio: SFC: máx. 12 bar / 174 PSI
SFCT: máx. 7 bar / 100 PSI
- Presión diferencial: SFC: máx. 4 bar / 58 PSI
SFCT: máx. 3 bar / 43,5 PSI
- Presión de estallido: SFC: mín. 25 bar / 363 PSI
SFCT: mín. 21 bar / 305 PSI



Tipos SFC-57/58, SFCT-57/58

- Uso con cabezal de filtro Spin On SSF-20L/100/120/120L/130/160 SSF-24B/24N/24S/25B/25FM/25 y SSFT-20B/20
- Rosca de conexión: G1-1/4
- Presión de servicio: SFC: máx. 12 bar / 174 PSI
SFCT: máx. 7 bar / 100 PSI
- Presión diferencial: SFC: máx. 4 bar / 58 PSI
SFCT: máx. 3 bar / 43,5 PSI
- Presión de estallido: SFC: mín. 25 bar / 363 PSI
SFCT: mín. 21 bar / 305 PSI



Tipo SF-63

- Uso con cabezal de filtro Spin On SLF
- Rosca de conexión: 3/4-16 UNF
- Presión de servicio: máx. 14 bar / 200 PSI
- Presión diferencial: máx. 5,5 bar / 80 PSI
- Presión de estallido: mín. 20 bar / 290 PSI



Tipo SF-65

- Uso con cabezal de filtro Spin On SAF
- Rosca de conexión: 1-12 UNF
- Presión de servicio: máx. 14 bar / 200 PSI
- Presión diferencial: máx. 5,5 bar / 80 PSI
- Presión de estallido: mín. 20 bar / 290 PSI



Tipo SF-67

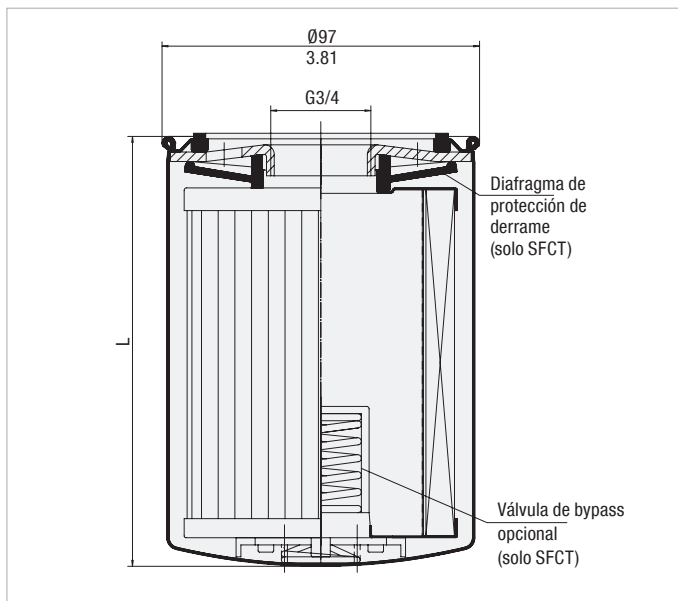
- Uso con cabezal de filtro Spin On SSF-20L/100/120/120L/130/150/160/180 SSF-24B/24N/24S/25B/25FM/25
- Rosca de conexión: 1/2-16 UN
- Presión de servicio: máx. 14 bar / 200 PSI
- Presión diferencial: máx. 5,5 bar / 80 PSI
- Presión de estallido: mín. 20 bar / 290 PSI



Rótulos definidos por el cliente

- Si se desea, también con inscripciones definidas por el cliente.



Elementos filtrantes Spin On ▪ Tipos SFC-35 / 36 y SFCT-35 / 36


Dimensiones en mm / in


Descripción

Los elementos filtrantes Spin On STAUFF de la serie SFC-35/36 se emplean junto con filtros Spin On STAUFF de la serie SSF-12B.

Los elementos filtrantes Spin On SFCT-35/36 de STAUFF tienen una válvula de bypass integrada con una presión de apertura de 1,7 bar / 25 PSI y un diafragma de protección de derrame para usar en la incorporación al depósito de filtros Spin On de la serie SSF-12B.

Datos técnicos
Rosca de conexión

- G3/4

Tipo de junta

- Tipo A (ver página 151)

Material de la junta

- NBR (Buna-N®)

Presión de servicio

- Máx. 12 bar / 174 PSI

Presión diferencial

- Papel: Máx. 5 bar / 72.5 PSI
Fibra de vidrio / Tejido metálico: Máx. 10 bar / 145 PSI
(para aplicaciones sin válvula de bypass)

Presión de estallido

- Min. 20 bar / 290 PSI

Presión de apertura de válvula de bypass

- 1,7 bar / 25 PSI (solo SFCT)

Margen de temperaturas

- -30 °C ...+100 °C / -22 °F ... +212 °F

Compatibilidad con los medios

- Aceites minerales, otros líquidos a petición.

Dimensiones

Clave de pedido	Papel filtrante				Tela no tejida de fibra de vidrio					
	SFC-3510-E	SFC-3610-E	SFC-3525-E	SFC-3625-E	SFC-3503-AE	SFC-3603-AE	SFC-3510-AE	SFC-3610-AE	SFC-3525-AE	SFC-3625-AE
Elemento sin válvula de bypass										
Elemento con válvula de bypass	SFCT-3510-E	SFCT-3610-E	SFCT-3525-E	SFCT-3625-E			SFCT-3510-AE	SFCT-3610-AE	SFCT-3525-AE	SFCT-3625-AE
Longitud L (mm/in)	145 5.7	210 8.27	145 5.7	210 8.27	145 5.7	210 8.27	145 5.7	210 8.27	145 5.7	210 8.27
Valor β	$\beta_{10} \geq 2$	$\beta_{10} \geq 2$	$\beta_{25} \geq 2$	$\beta_{25} \geq 2$	$\beta_3 \geq 200$	$\beta_3 \geq 200$	$\beta_{10} \geq 200$	$\beta_{10} \geq 200$	$\beta_{25} \geq 200$	$\beta_{25} \geq 200$
Unidad de embalaje	1	1	1	1	1	1	1	1	1	1
Peso de cartón (kg/lbs)	0,9 2	1,3 2,6	0,9 2	1,3 2,6	0,9 2	1,3 2,6	0,9 2	1,3 2,6	0,9 2	1,3 2,6

Clave de pedido	Tejido metálico		Tejido de latón	
	SFC-3560-E	SFC-3660-E	SFC-35125-E	SFC-36125-E
Elemento sin válvula de bypass				
Elemento con válvula de bypass	-	-	-	-
Longitud L (mm/in)	145 5.7	210 8.27	145 5.7	210 8.27
Valor β	n/a	n/a	n/a	n/a
Unidad de embalaje	1	1	1	1
Peso de cartón (kg/lbs)	0,9 2	1,3 2,6	0,9 2	1,3 2,6



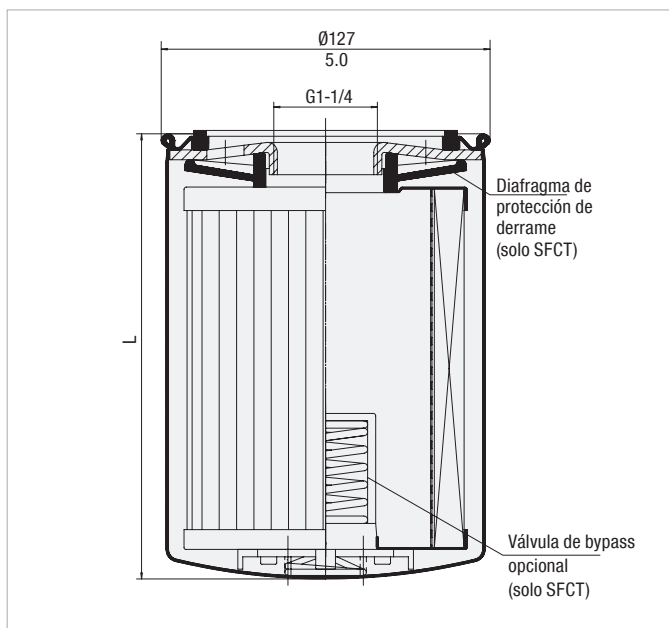
Elementos Spin On ▪ Tipo SFC-57 / 58 y SFCT-57 / 58



Descripción

Los elementos filtrantes Spin On STAUFF de la serie SFC-/SFCT-57/58 se emplean junto con los filtros Spin On STAUFF de las series SSF-20L/100/120/120L/130/160 y SSF-24B/24N/24S/25B/25FM/25.

Los elementos filtrantes Spin On SFCT-57/58 de STAUFF tienen una válvula de bypass integrada con una presión de apertura de 1,7 bar / 25 PSI y un diafragma de protección de derrame para usar en la incorporación al depósito de filtros Spin On de la serie SSFT-20B/20.



Dimensiones en mm / in

Datos técnicos

Rosca de conexión

- G1-1/4

Presión de servicio

- Máx. 12 bar / 174 PSI

Presión de estallido

- Min. 17 bar / 247 PSI

Margen de temperaturas

- -30 °C ...+100 °C / -22 °F ... +212 °F

Tipo de junta

- Tipo A (ver página 151)

Presión diferencial

- Papel: Máx. 5 bar / 72.5 PSI
Fibra de vidrio / Tejido metálico:
Máx. 10 bar / 145 PSI
(para aplicaciones sin válvula de bypass)

Presión de apertura de válvula de bypass

- 1,7 bar / 25 PSI
(solo SFCT)

Compatibilidad con los medios

- Aceites minerales, otros líquidos a petición.

Material de la junta

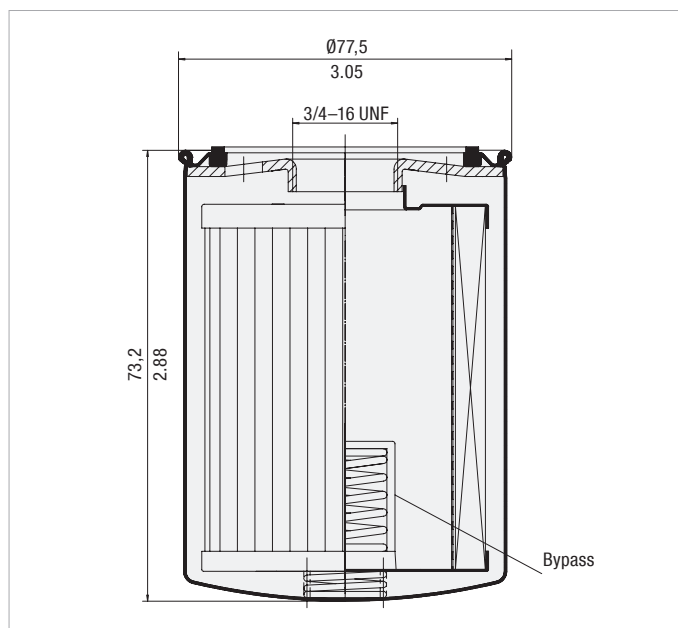
- NBR (Buna-N®)

Dimensiones

Clave de pedido	Papel filtrante				Tela no tejida de fibra de vidrio					
	SFC-5710-E	SFC-5810-E	SFC-5725-E	SFC-5825-E	SFC-5703-AE	SFC-5803-AE	SFC-5710-AE	SFC-5810-AE	SFC-5725-AE	SFC-5825-AE
Elemento sin válvula de bypass	SFC-5710-E	SFC-5810-E	SFC-5725-E	SFC-5825-E	SFC-5703-AE	SFC-5803-AE	SFC-5710-AE	SFC-5810-AE	SFC-5725-AE	SFC-5825-AE
Elemento con válvula de bypass	SFCT-5710-E	SFCT-5810-E	SFCT-5725-E	SFCT-5825-E	-	-	SFCT-5710-AE	SFCT-5810-AE	SFCT-5725-AE	SFCT-5825-AE
Longitud L (mm/in)	177 6.97	226 8.9	177 6.97	226 8.9	177 6.97	226 8.9	177 6.97	226 8.9	177 6.97	226 8.9
Valor β	β ₁₀ ≥ 2	β ₁₀ ≥ 2	β ₂₅ ≥ 2	β ₂₅ ≥ 2	β ₃ ≥ 200	β ₃ ≥ 200	β ₁₀ ≥ 200	β ₁₀ ≥ 200	β ₂₅ ≥ 200	β ₂₅ ≥ 200
Unidad de embalaje	1	1	1	1	1	1	1	1	1	1
Peso de cartón (kg/lbs)	1,4 3	1,85 4	1,4 3	1,85 4	1,4 3	1,85 4	1,4 3	1,85 4	1,4 3	1,85 4

Clave de pedido	Tejido metálico		Tejido de latón	
	SFC-5760-E	SFC-5860-E	SFC-57125-E	SFC-58125-E
Elemento sin válvula de bypass	SFC-5760-E	SFC-5860-E	SFC-57125-E	SFC-58125-E
Elemento con válvula de bypass	-	-	-	-
Longitud L (mm/in)	177 6.97	226 8.9	177 6.97	226 8.9
Valor β	n/a	n/a	n/a	n/a
Unidad de embalaje	1	1	1	1
Peso de cartón (kg/lbs)	0,9 2	1,3 2,6	0,9 2	1,3 2,6



Elementos Spin On ▪ Tipo SF-63


Dimensiones en mm / in


Descripción

Los elementos filtrantes Spin On STAUFF de la serie SF-63 se emplean junto con los elementos filtrantes Spin On STAUFF de la serie SLF.

Datos técnicos
Rosca de conexión

- 3/4-16 UNF

Tipo de junta

- Tipo A (ver página 151)

Material de la junta

- NBR (Buna-N®)

Presión de servicio

- Máx. 14 bar / 200 PSI

Presión diferencial

- Máx. 5,5 bar / 80 PSI
(para aplicaciones sin válvula de bypass)

Presión de estallido

- Min. 20 bar / 290 PSI

Presión de apertura de válvula de bypass

- SF-6310-18 1,24 bar / 18 PSI
- SF-6325-10 0,70 bar / 10 PSI

Margen de temperaturas

- -30 °C ... +100 °C / -22 °F ... +212 °F

Compatibilidad con los medios

- Aceites minerales, otros líquidos a petición.

Dimensiones

Clave de pedido	Papel filtrante	
	SF-6310-18	SF-6325-10
Valor β	$\beta_{10} \geq 2$	$\beta_{25} \geq 2$
Capacidad de absorción de suciedad (g)	6	6
Unidad de embalaje	12	12
Peso de cartón (kg/lbs)	3,6	3,6
	8	8

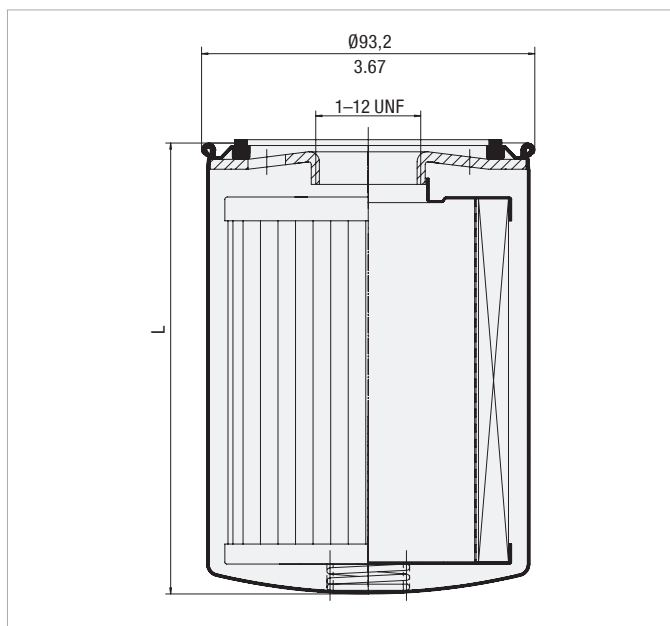


Elementos Spin On ▪ Tipo SF-65



Descripción

Los elementos filtrantes Spin On STAUFF de la serie SF-65 se emplean junto con filtros Spin On STAUFF de la serie SAF.



Dimensiones en mm / in

Datos técnicos

Rosca de conexión

- 1-12 UNF

Material de la junta

- NBR (Buna-N®)

Presión diferencial

- Máx. 5,5 bar / 80 PSI
(para aplicaciones sin válvula de bypass)

Margen de temperaturas

- -30 °C ... +100 °C / -22 °F ... +212 °F

Tipo de junta

- Tipo A (ver página 151)

Presión de servicio

- Máx. 14 bar / 200 PSI
- SF-6520-W: Máx. 7 bar / 101.5 PSI

Presión de estallido

- Min. 20 bar / 290 PSI

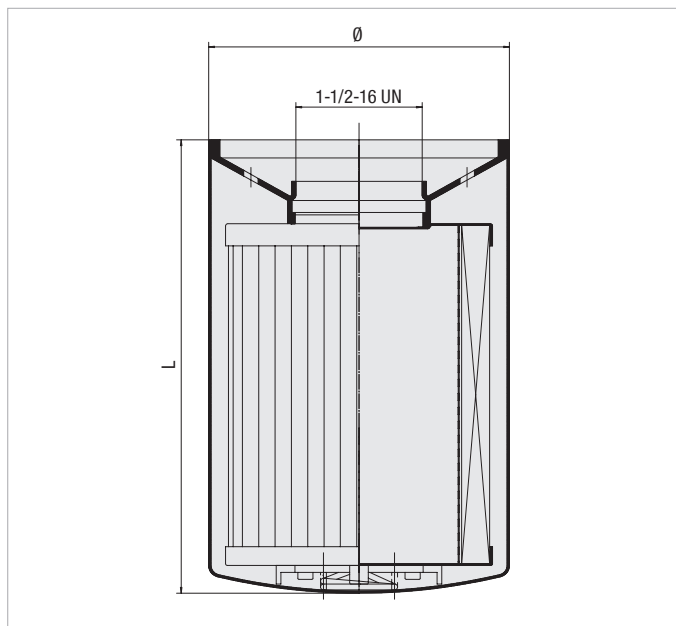
Compatibilidad con los medios

- Aceites minerales, otros líquidos a petición.

Dimensiones

Clave de pedido	Papel filtrante				Tela no tejida de fibra de vidrio			Absorbente de agua
	SF-6520	SF-6521	SF-6510	SF-6511	SF-6549	SF-6505	SF-6504	SF-6520-W
Longitud L (mm/in)	147 5.76	204 8.00	147 5.76	204 8.00	147 5.76	147 5.76	147 5.76	133 5.25
Valor β	$\beta_{10} \geq 2$	$\beta_{10} \geq 2$	$\beta_{25} \geq 2$	$\beta_{25} \geq 2$	$\beta_3 \geq 200$	$\beta_{12} \geq 200$	$\beta_{25} \geq 200$	$\beta_{10} \geq 2$
Capacidad de absorción de suciedad ACFTD (g)	14.4	22	20.4	31.2	19	11	26	Capacidad de absorción de agua 162 ml 5.5 oz
Unidad de embalaje	12	12	12	12	12	12	12	12
Peso de cartón (kg/lbs)	6,3	8,4	6,4	8,8	8,6	8,6	8,6	8,6
	13.9	18.5	14.2	19.4	19	19	19	19



Elementos Spin On ▪ Tipo SF-67


Dimensiones en mm / in


Descripción

Los elementos filtrantes Spin On STAUFF de la serie SF-67 se emplean junto con los filtros Spin On STAUFF de las series SSF-20L/100/120/120L/130/150/160/180 y SSF-24B/24N/24S/25B/25FM/25.

Datos técnicos
Rosca de conexión

- 1-1/2-16 UN

Material de la junta

- NBR (Buna-N®)

Presión diferencial

- Máx. 5,5 bar / 80 PSI
(para aplicaciones sin válvula de bypass)

Margen de temperaturas

- -30 °C ... +100 °C / -22 °F ... +212 °F

Tipo de junta

- Tipo B (ver página 151)

Presión de servicio

- Máx. 14 bar / 200 PSI
- SF-6721-W: Máx. 7 bar / 101.5 PSI

Presión de estallido

- Min. 20 bar / 290 PSI

Compatibilidad con los medios

- Aceites minerales, otros líquidos a petición.

Dimensiones

Clave de pedido	Tela no tejida de fibra de vidrio								
	SF-6702-MG	SF-6703-MG	SF-6704-MG	SF-6706-MG	SF-6707-MG	SF-6730-MG	SF-6731-MG	SF-6728-MG	SF-6726-MG
Longitud L (mm/in)	270 10.6	168 6.6	270 10.6	168 6.6	270 10.6	168 6.6	270 10.6	168 6.6	270 10.6
Diámetro Ø (mm/in)	129 5.08	129 5.08	129 5.08	129 5.08	129 5.08	129 5.08	129 5.08	129 5.08	129 5.08
Valor β	β ₁ ≥ 200	β ₃ ≥ 200	β ₃ ≥ 200	β ₆ ≥ 200	β ₆ ≥ 200	β ₁₂ ≥ 200	β ₁₂ ≥ 200	β ₂₅ ≥ 200	β ₂₅ ≥ 200
Capacidad de absorción de suciedad ACFTD (g)	30	31	47	35	54	38	59	50	76
Unidad de embalaje	6	6	6	6	6	6	6	6	6
Peso de cartón (kg/lbs)	11,8 26.1	8,2 18	11,8 26.1	8,2 18	11,8 26.1	8,2 18	11,8 26.1	8,2 18	11,8 26.1

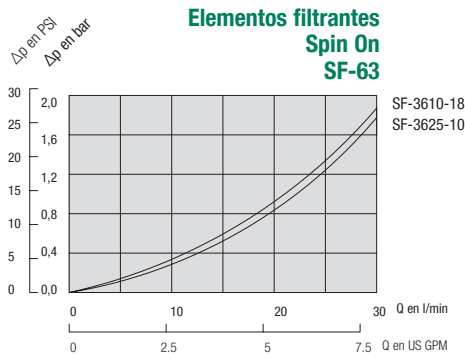
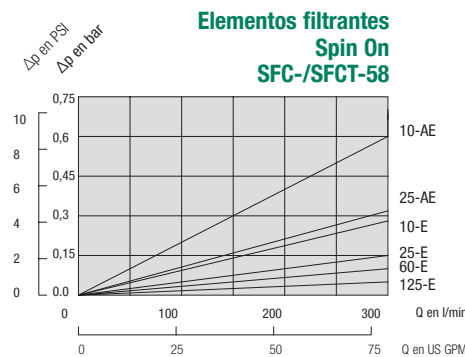
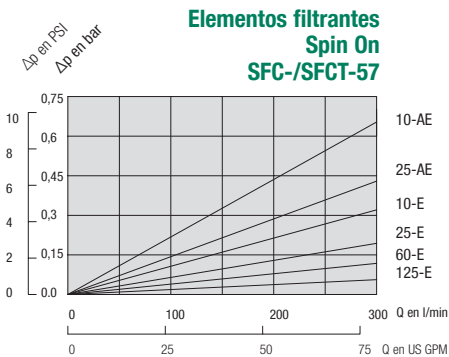
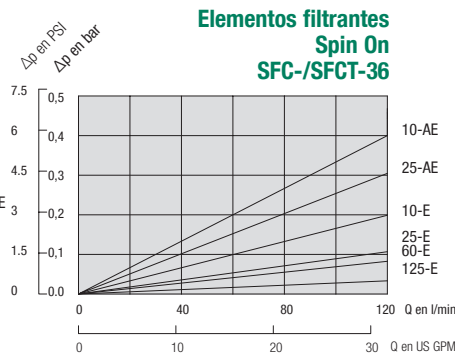
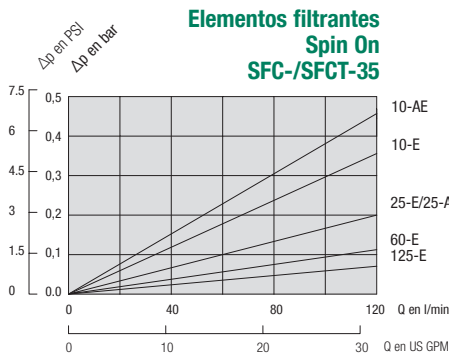
Clave de pedido	Papel filtrante				Tela de acero fino		Absorción de agua
	SF-6720	SF-6721	SF-6710	SF-6711	SF-6790	SF-6791	SF-6721-W
Longitud L (mm/in)	168 6.6	270 10.6	168 6.6	270 10.6	168 6.6	270 10.6	270 10.6
Diámetro Ø (mm/in)	128,5 5.06	128,5 5.06	128,5 5.06	128,5 5.06	128,5 5.06	128,5 5.06	128,5 5.06
Valor β	β ₁₀ ≥ 2	β ₁₀ ≥ 2	β ₂₅ ≥ 2	β ₂₅ ≥ 2	n/a	n/a	β ₁₀ ≥ 2
Capacidad de absorción de suciedad ACFTD (g)	34	62	34	62	n/a	n/a	Capacidad de absorción de agua 444 ml / 15 oz
Unidad de embalaje	6	6	6	6	6	6	6
Peso de cartón (kg/lbs)	6,6 14.6	7,9 17.5	6,7 14.9	9,3 20.6	8,2 18	11,8 26.1	11,8 26.1



Elementos Spin On ▪ Tipos SFC/SFCT-35/36, SFC/SFCT-57/58 y SF-63

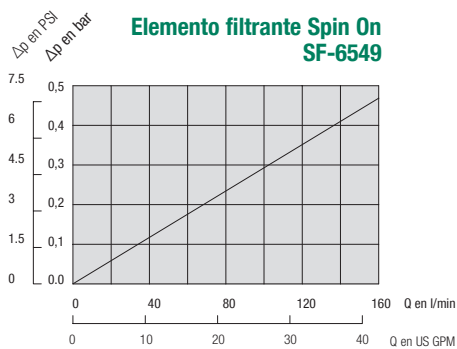
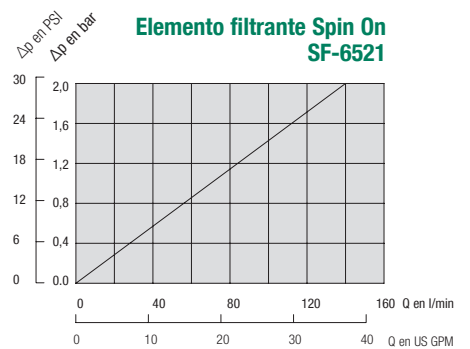
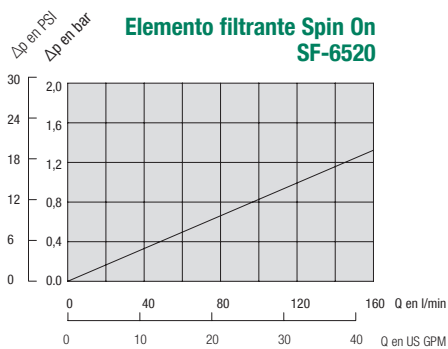
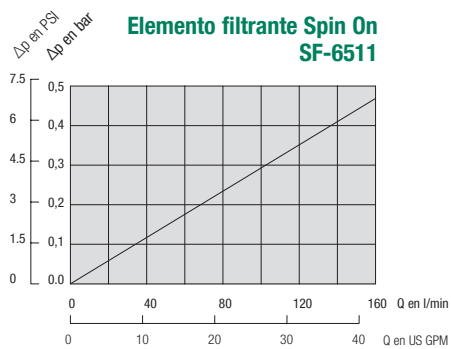
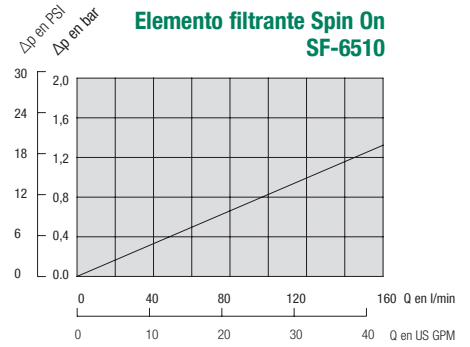
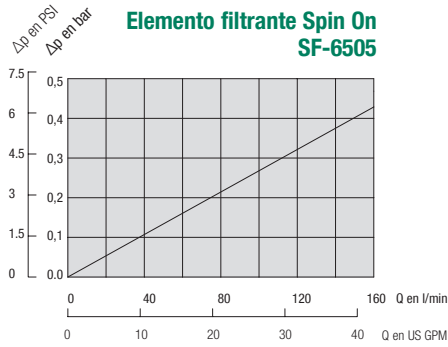
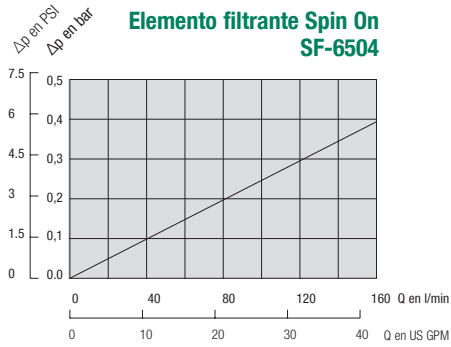
Las siguientes curvas características se aplican a aceites minerales con una densidad de 0,85 kg/dm³ y una viscosidad cinemática de 30 mm²/s (30 cSt). Las curvas se han calculado conforme a ISO 3968. Los elementos filtrantes Spin On STAUFF de la serie SFC-35/36 se emplean junto con los filtros Spin On STAUFF de la serie SSF-12B; los elementos filtrantes Spin On STAUFF de la serie SFCT-35/36 se emplean junto con los filtros Spin On STAUFF de la serie SSFT-12; los elementos filtrantes Spin On STAUFF de la serie SFC-57/58 se emplean junto con los filtros Spin On STAUFF de la serie SSF-20/24/25/100/120/130/160; los elementos filtrantes Spin On STAUFF de la serie SFCT-57/58 se emplean junto con los filtros Spin On STAUFF de la serie SSFT-20 y los elementos filtrantes Spin On STAUFF de la serie SF-63 se emplean junto con los filtros Spin On STAUFF de la serie STAUFF SLF-02/03/04.

F



Elementos Spin On ▪ Tipo SF-65

Las siguientes curvas características se aplican a aceites minerales con una densidad de 0,85 kg/dm³ y una viscosidad cinemática de 30 mm²/s (30 cSt). Las curvas se han calculado conforme a ISO 3968. Los elementos filtrantes Spin On STAUFF de la serie SF-65 se emplean junto con los filtros Spin On STAUFF de las series SAF-05/06/07/10/11/13.

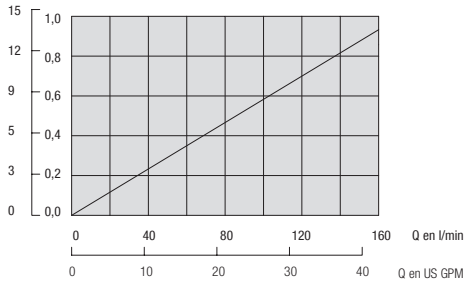

F


Elementos Spin On - Tipo SF-67

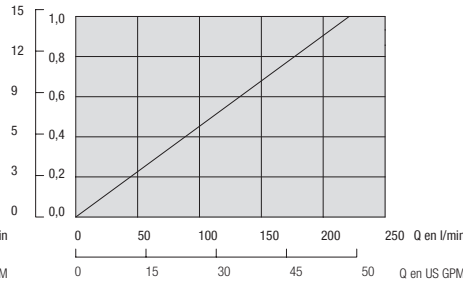
Las siguientes curvas características se aplican a aceites minerales con una densidad de 0,85 kg/dm³ y una viscosidad cinemática de 30 mm²/s (30 cSt). Las curvas se han calculado conforme a ISO 3968. Los elementos filtrantes Spin On STAUFF de la serie SF-67 se emplean junto con los filtros Spin On STAUFF de las series SSF-20/24/25/100/120/130/160/150/180.

F

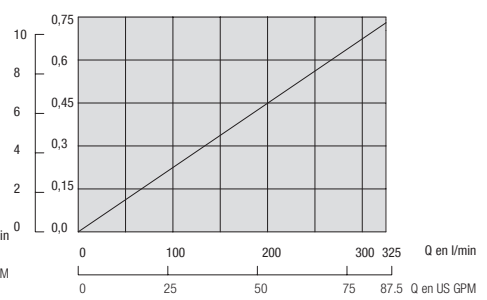
Elemento filtrante Spin On SF-6702-MG



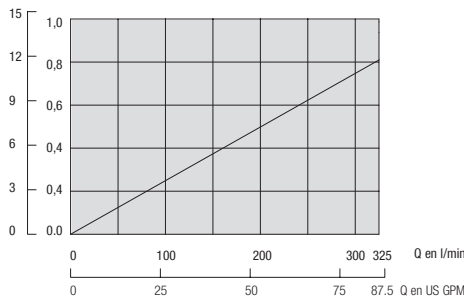
Elemento filtrante Spin On SF-6703-MG



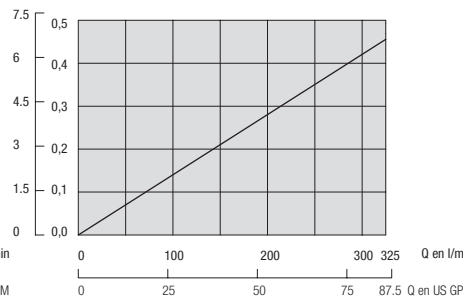
Elemento filtrante Spin On SF-6704-MG



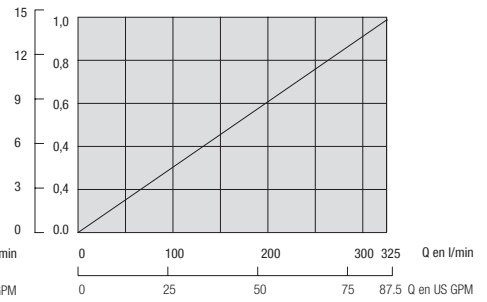
Elemento filtrante Spin On SF-6706-MG



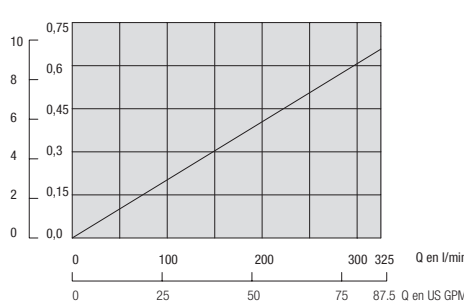
Elemento filtrante Spin On SF-6707-MG



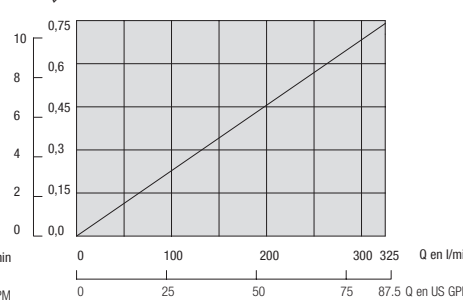
Elemento filtrante Spin On SF-6710



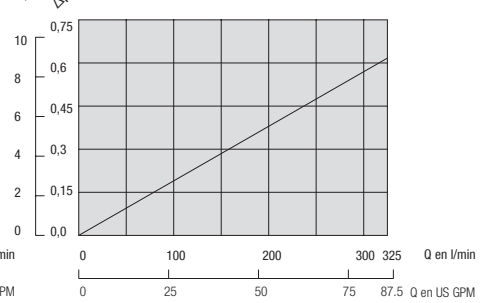
Elemento filtrante Spin On SF-6711



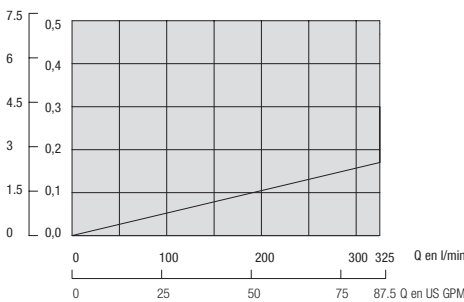
Elemento filtrante Spin On SF-6720



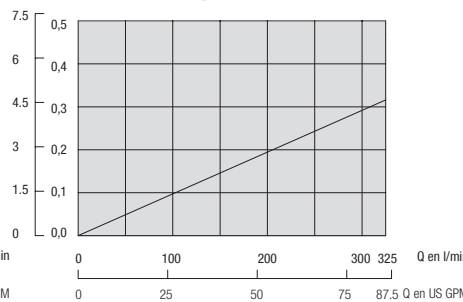
Elemento filtrante Spin On SF-6721



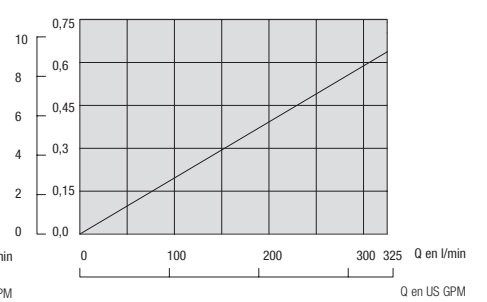
Elemento filtrante Spin On SF-6726 -MG



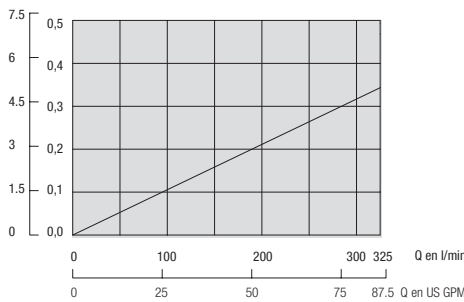
Elemento filtrante Spin On SF-6728-MG



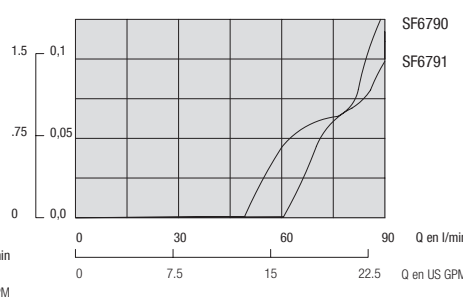
Elemento filtrante Spin On SF-6730-MG

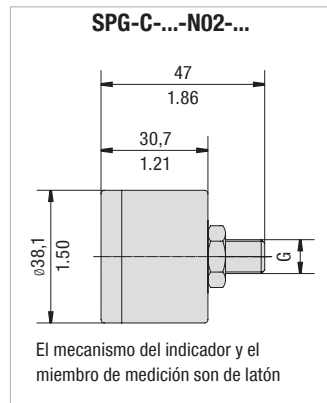
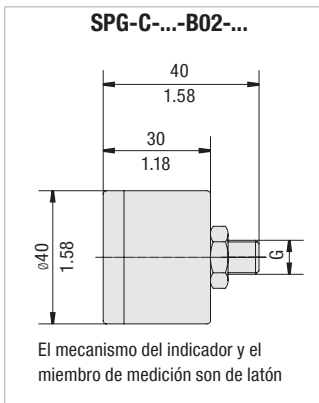


Elemento filtrante Spin On SF-6731-MG



Elemento filtrante Spin On SF-6790/91



Indicadores de suciedad
Indicadores ópticos de suciedad


SPG-C-...-B02-...



SPG-C-...-N02-...



SPG-C-...-B02-...



SPG-C-...-N02-...

Indicadores ópticos de suciedad (para filtros Spin On en aplicaciones de retorno)							Clave de pedido
Rosca de conexión G	Unidad de indicación	Área de indicaciones	Segmentos de colores				
			Verde	Amarillo	Rojo		
BSP	1/8	bar	0 ... 2.5	0 ... 1.2	1,2 ... 1.5	1,5 ... 2.5	SPG-C-040-00002.5-02-P-B02-402923
	1/8	bar	0 ... 4	0 ... 2.5	2,5 ... 3	3 ... 4	SPG-C-040-00004-02-P-B02-402922
	1/8	bar	0 ... 12	Sin segmentos de colores			SPG-C-040-00012-02-P-B02
NPT	1/8	PSI	0 ... 100	0 ... 12	12 ... 15	15 ... 100	SPG-C-040-00100-03-P-N02-402927
	1/8	PSI	0 ... 100	0 ... 21	21 ... 25	25 ... 100	SPG-C-040-00100-03-P-N02-402928
Indicadores ópticos de suciedad (para filtros Spin On en aplicaciones de aspiración)							Clave de pedido
BSP	1/8	cm Hg	-76 ... 0	-13 ... 0	-18 ... -13	-76 ... -18	SPG-C-040-(-76)-00000-22-P-B02-402924
	1/8	en Hg	-30 ... 0	-4 ... 0	-6 ... -4	-30 ... -6	SPG-C-040-(-30)-00000-23-P-N02-402925
NPT	1/8	en Hg	-30 ... 0	-9 ... 0	-11 ... -9	-30 ... -11	SPG-C-040-(-30)-00000-23-P-N02-402926

Interruptor de valores límite
Clave de pedido
Limit-Switch - G42NO - S - G02 - B1.3

①

②

③

④

⑤

① Tipo
Interruptor de valores límite
② Modelo de interruptor

Interruptor de valores límite 42 V, NO	G42NO
Interruptor de valores límite 42 V, NC	G42NC
Interruptor de valores límite 110 V ... 230 V, Inversor (solo para modelo de conector W)	G230

③ Modelo de conector

Conector M12 5-P conforme a IEC 61076-2-101	M12
Conector AMP Junior Timer	A
Conector Deutsch DT04-2P	D
Conexión con caperuza	S
Conexión con conector acodado PA (solo para modelo de interruptor G230)	W

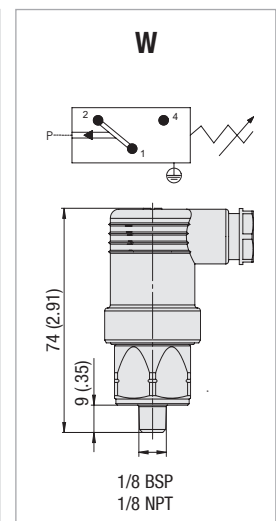
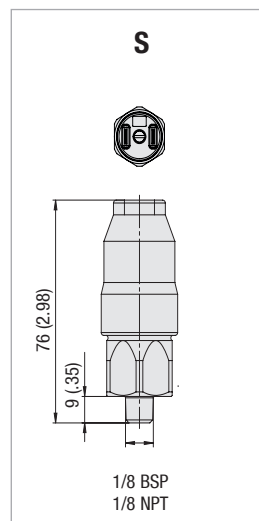
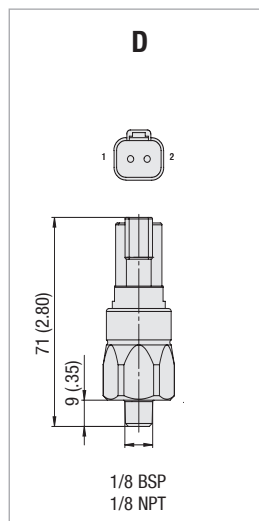
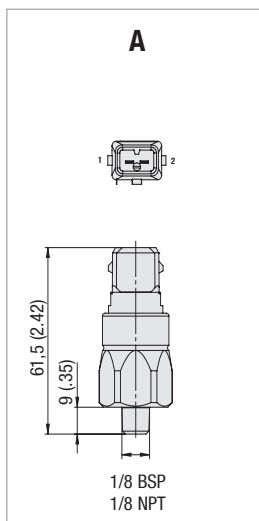
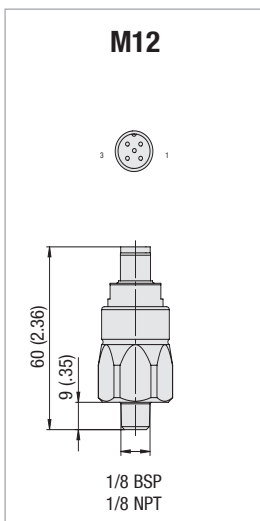
④ Rosca

1/8 BSP	G02
1/8 NPT	N02

⑤ Ajuste de presión

1,3 bar / 18.8 PSI	B1.3
-0,1 bar / -1.45 PSI *	B-0.1

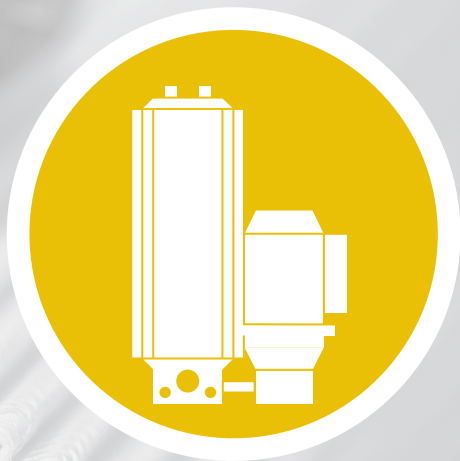
*(solo para el modelo de inserción W y el modelo de interruptor G230)






Dimensiones del interruptor de valores límite


Nota: La responsabilidad sobre la conexión eléctrica recae en el usuario/cliente.

Todas las dimensiones en mm / in.





	Listado de filtros de flujo secundario	180		Filtros de bypass	BPS	199 - 202
	Sistema STAUFF	181		Listado		199
	Elementos filtrantes para filtros de offline y de bypass	182		Datos técnicos / Dimensiones		200 - 201
	Filtros offline	OLS	183 - 188	Clave de pedido - Filtros de bypass		201
	Listado		183	Clave de pedido - Elementos filtrantes		201
	Datos técnicos / Dimensiones		184 - 187	Símbolos hidráulicos / Curvas características de caudal para OLS / BPS		202
	Clave de pedido - Filtros offline		188		Mini-Water-Vac	SMWV
	Clave de pedido - Elementos filtrantes		188	Listado		204 - 205
	Filtros offline con absorción de agua	OLSW	189 - 194	Datos técnicos / Dimensiones		204 - 205
	Listado		189	Clave de pedido - Filtros offline		205
	Datos técnicos / Dimensiones		190 - 193			
	Clave de pedido - Filtro offline con absorción de agua		194			
	Clave de pedido - Elementos filtrantes		194			
	Clave de pedido - Elementos de prefiltrado		194			
	Filtros offline calefactables	OLSH	195 - 198			
	Listado		195			
	Datos técnicos / Dimensiones		196 - 197			
	Clave de pedido - Filtros offline		198			
	Clave de pedido - Elementos filtrantes		198			



Descripción

Los sistemas de filtros de flujo secundario STAUFF limpian los sistemas hidráulicos y de aceite lubricante de impurezas por partículas sólidas y agua. Con las series OLS y BPS STAUFF ofrece un programa amplio para una protección continua de sus máquinas y equipos. También los deshumidificadores de aire STAUFF, que limpian el aire que entra desde fuera al depósito o al sistema, juegan un papel importante a tal efecto.

Los sistemas STAUFF ofrecen una protección óptima para equipos hidráulicos y de aceite lubricante.

- Rendimientos de caudal y capacidades de absorción de suciedad perfectamente adaptados
- Prevención de formación de canal o bypass mediante un sentido de flujo radial
- Grados de pureza del aceite excelentes mediante filtración muy fina con $\beta_{0,5} \geq 200$, $\beta_2 \geq 2330$
- Estructura compacta y de mantenimiento sencillo
- Tiempos operativos prolongados para el aceite y los componentes

Material

- Carcasa: Aluminio anodizado, con una, dos o cuatro carcasas de filtro en dos longitudes diferentes

Presión diferencial de carcasa

- Máx. 20 bar / 290 PSI

Volumen del sistema

- Máx. 10800 l / 2853 US GAL

Conexiones

- G3/8, G1/2 y G3/4, unión roscada con conexión 18L

Presión diferencial

- Máx. 6,2 bar / 90 PSI

Margen de temperaturas

- Máx. +80 °C / +176 °F de temperatura del medio

Compatibilidad con los medios

- Aceites minerales, lubricantes, otros medios a petición

Opciones y accesorios

Indicador de suciedad

- Indicador óptico de suciedad

G



Tipo OLS

- Sistema de filtración offline con unidad de bomba-motor integrada
- Especialmente diseñada para aplicaciones industriales



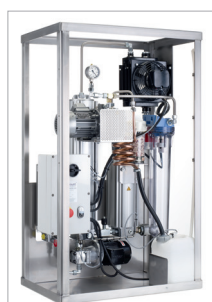
Tipo BPS

- Sistema de filtración de bypass diseñado especialmente para sistemas hidráulicos móviles o para engranajes
- No es necesaria ninguna unidad de bomba-motor especial



Tipo OLSW

- Con elementos filtrantes con absorción de agua y capacidad de absorción de agua grande



Tipo SMWV

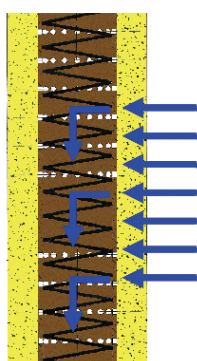
- Separador de agua para una eliminación de agua efectiva en diferentes sistemas de aceite lubricante y de máquinas
- Volumen del sistema: máx. 3.000 l / 795 gal
- Rendimiento de circulación: 90 l/h / 23.8 gal/hr
- Presión de obstrucción: máx. 1 bar / 14.5 PSI
- Tiempo operativo prolongado en todo el sistema hidráulico
- Separación eficiente de agua, gas y partículas sólidas
- Prolongación de la caducidad del líquido
- Se reducen los residuos líquidos
- Se reduce al mínimo la corrosión
- Se reducen los tiempos de inactividad
- Se reducen los costes de servicio



Tipo OLSH

- Con sistema de filtración calefactable
- Capacidad de caudal mayor




Elemento filtrante SRM-30/-60

Incorporación de elemento filtrante

Deshumidificador de aire SDB / SVDB

Suciedad en el sistema

En el mercado hidráulico actual es una realidad probada que el 80% de todos los fallos mecánicos se producen por suciedad. Esta suciedad está compuesta de partículas sólidas como metales, arena o goma.

Debido a la condensación producida por cambios en la temperatura de vapor de agua se produce un incremento mayor de la parte de agua y un envejecimiento del medio de servicio.

Los filtros de la corriente principal no son capaces de filtrar partículas menores de 2 micrones (generalmente denominadas lodo). Las variaciones en la presión y el flujo volumétrico por condiciones de servicio que cambian continuamente evitan esta filtración fina en estos filtros; como resultado, la mayor parte de los lodos permanece en el sistema y afecta a las propiedades químicas del aceite.

Todos estos problemas provocan una vida útil más corta del medio de servicio y un desgaste mayor de los componentes, gastos de mantenimiento y tiempos de inactividad de la máquina.

La eliminación de los lodos de partículas y la protección frente a una concentración mayor de agua en el aceite previene este problema.

Microfiltración

Los microelementos filtrantes únicos son el núcleo de todos los sistemas de filtración offline y bypass de STAUFF. Estos elementos han sido diseñados especialmente para un sentido de flujo radial.

Todos los elementos filtrantes están provistos de un material filtrante de 0,5 micrones y son capaces de filtrar no solo suciedad gruesa, sino también partículas finas (lodos) del aceite.

El material filtrante empleado está compuesto principalmente de celulosa y se fabrica en un proceso especial de bobinado. Los elementos filtrantes de fibra de vidrio y con absorción de agua también están disponibles.

El tejido de celulosa puede retener tanto partículas sólidas como agua. Esta capacidad evita procesos de envejecimiento químicos y la formación de diferentes ácidos o lodos en el aceite.

Los cilindros hidráulicos pueden atraer por ejemplo tanto aire, como suciedad o humedad al depósito de aceite.

La condensación de la humedad por cambios de temperatura puede provocar no solo la oxidación del aceite, sino también un desgaste mecánico en el sistema.

Tratamiento del aire

Los filtros de aire estándar solo pueden filtrar una cantidad determinada de suciedad de partículas sólidas del aire, pero deben dejar pasar el vapor de agua.

Los deshumidificadores de aire STAUFF de las series SDB y SVDB por el contrario garantizan que el aire succionado se seque primero y se filtre después. Por este motivo, los deshumidificadores de aire STAUFF son siempre un complemento ideal a los sistemas de filtración de flujo secundario OLS y BPS, a fin de obtener una protección amplia de su sistema hidráulico. En el catálogo 10 - Accesorios hidráulicos STAUFF encontrará información detallada sobre los deshumidificadores de aire STAUFF.

Ventajas

- Menos fallos en el funcionamiento
- Protección de los filtros principales caros
- Intervalos de cambio de aceite más largos
- Prolongación de los tiempos operativos del aceite
- Menos tiempos de inactividad de la máquina

Características

- Grado de filtración de 0,5 micrones $\beta_{0,5} \geq 200$, $\beta_2 \geq 2330$
- Alta capacidad de absorción de suciedad
- Buen rendimiento de filtración mediante filtración de profundidad
- Gran capacidad de absorción de agua
- No afectan a la viscosidad ni a los aditivos del medio de servicio
- No filtran los aditivos
- Reducción del proceso de oxidación
- Prevención de la formación de ácidos
- Con dos conexiones de medición para toma de muestras de aceite o para contadores de partículas online
- Reducción de costes

Aplicaciones

- | | |
|--|---|
| <ul style="list-style-type: none"> ▪ Minería ▪ Explotaciones forestales ▪ Agricultura ▪ Cosechadoras ▪ Construcción de carreteras ▪ Grúas ▪ Accesorios para aviones ▪ Simuladores de vuelo ▪ Industria papelera ▪ Sector alimentario ▪ prensas ▪ Industria automovilística | <ul style="list-style-type: none"> ▪ Plástico o goma ▪ Industria metalúrgica ▪ Concreto y fabricación de cemento ▪ Transporte de materiales ▪ Construcción de puentes ▪ Equipos de agua ▪ Industria petroquímica ▪ Centrales energéticas ▪ Navieras ▪ Industria siderúrgica |
|--|---|



Elementos filtrantes de recambio offline y bypass ▪ Tipo SRM

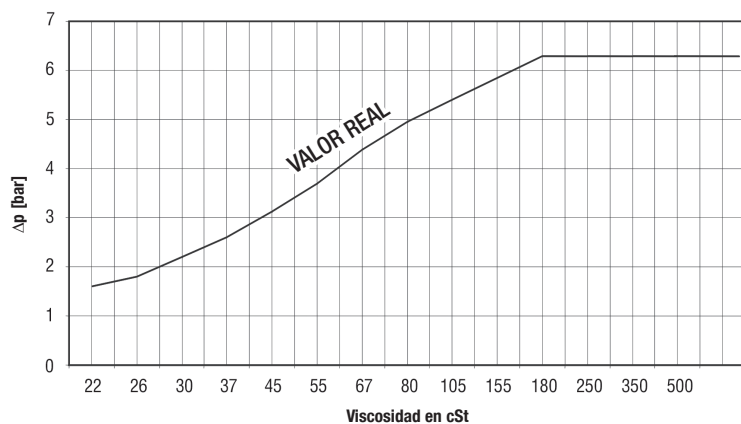
Datos técnicos del elemento filtrante

Modelo de elemento	SRM-30-H-B	SRM-60-H-B	SRM-30-E-01-B	SRM-60-E-01-B	SRM-30-E-03-B	SRM-60-E-03-B	SRM-30-EA	SRM-60-EA
Material filtrante	Celulosa	Celulosa	Fibra de vidrio	Fibra de vidrio	Fibra de vidrio	Fibra de vidrio	Fibra de vidrio / Mezcla de plástico	Fibra de vidrio / Mezcla de plástico
Eficiencia del filtro	$\beta_2 \geq 2331$	$\beta_2 \geq 2331$	$\beta_1 \geq 200$	$\beta_1 \geq 200$	$\beta_3 \geq 200$	$\beta_3 \geq 200$	$\beta_5 \geq 200$	$\beta_5 \geq 200$
Capacidad de absorción de agua	150 ml 5 oz	300 ml 10 oz	N/A	N/A	N/A	N/A	350 ml 11.8 oz	700 ml 23.6 oz
Caudal nominal	2,1 l/min .6 GPM	4,2 l/min 1.2 GPM	2,1 l/min .6 GPM	4,2 l/min 1.2 GPM	2,1 l/min .6 GPM	4,2 l/min 1.2 GPM	2,1 l/min .6 GPM	4,2 l/min 1.2 GPM
Viscosidad máx. con caudal nominal	180 cSt	180 cSt	800 cSt	800 cSt	800 cSt	800 cSt	800 cSt	800 cSt
Temperatura máx. del medio	+80 °C +176 °F	+80 °C +176 °F	+80 °C +176 °F	+80 °C +176 °F	+80 °C +176 °F	+80 °C +176 °F	+80 °C +176 °F	+80 °C +176 °F
Largo de elemento	300 mm 11.8 in	600 mm 23.6 in	300 mm 11.8 in	600 mm 23.6 in	300 mm 11.8 in	600 mm 23.6 in	300 mm 11.8 in	600 mm 23.6 in
Material de sellado (estándar)	NBR (Buna-N®) y goma de silicona		NBR (Buna-N®)		NBR (Buna-N®)		NBR (Buna-N®)	
Otros materiales de sellado	A petición							
Compatibilidad con los medios:								
-- Aceites minerales								
H, HI, HLP, HVLP	OK		OK		OK		OK	
-- Aceites biodegradables								
Poliétilenglicol HEPG	A petición							
Éster sintético HEES	OK		OK		OK		OK	
Aceites vegetales HETG	A petición							
-- Líquidos altamente inflamables								
Emulsiones HFA	No		OK		OK		NO	
Glicol-agua HFC	No		OK		OK		NO	
Líquidos sin agua HFD	A petición							
Peso aproximado	0,8 kg 1.8 lb		1,25 kg 2.8 lb		1,25 kg 2.8 lb		1,25 kg 2.8 lb	

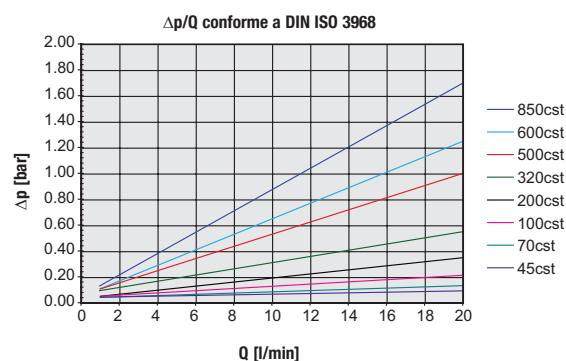
G

Δp / Diagrama de viscosidad para elemento filtrante SRM-30-H-B

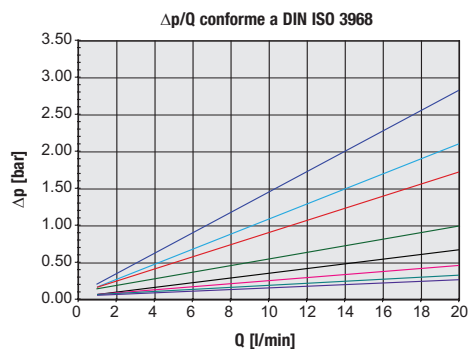
(con un caudal de 2,1 l/min / .6 US GPM por elemento)



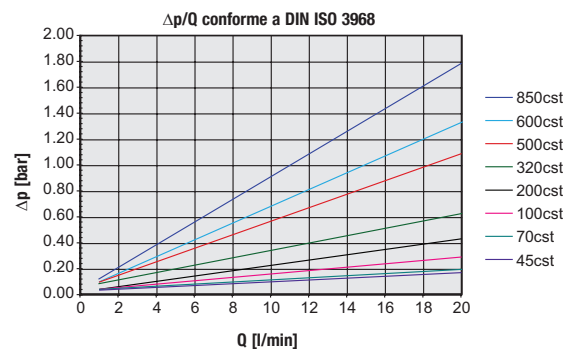
Δp / Diagrama de viscosidad para elemento filtrante SRM-30-E-03-B



Δp / Diagrama de viscosidad para elemento filtrante SRM-30-E-01-B



Δp / Diagrama de viscosidad para elemento filtrante SRM-30-EA



Filtro offline - Tipo OLS
Descripción

Las unidades de filtración offline STAUFF se pueden emplear con cada sistema hidráulico o de aceite lubricante.

La unidad de bomba-motor integrada succiona un flujo volumétrico del sistema, lo filtra y lo añade al aceite de vuelta al depósito. Las unidades de filtración offline siguen funcionando también cuando el sistema principal está desconectado. Los modelos estándar de la serie OLS se pueden emplear para volúmenes de sistemas de hasta 10800 l / 2853 gal.

Con los años STAUFF ha acumulado mucha experiencia en la filtración de sistemas hidráulicos y de aceite lubricante en los sectores industriales más dispares.

La serie OLS está disponible con una, dos o cuatro carcasas de filtro en dos longitudes diferentes. El flujo volumétrico máximo cubre un rango de 2,1 ... 17 l/min / .55 ... 4.5 US GPM con una viscosidad entre 20 ... 160 cSt.

Para los filtros de flujo secundario del tipo OLS hay disponibles las unidades de bomba-motor más dispares, más información en la página 188 (clave de pedido).

Todos los filtros offline STAUFF están disponibles también con modelos de motor de aire comprimido. Estos sistemas son especialmente adecuados para entornos potencialmente explosivos y para áreas sin suministro de corriente.

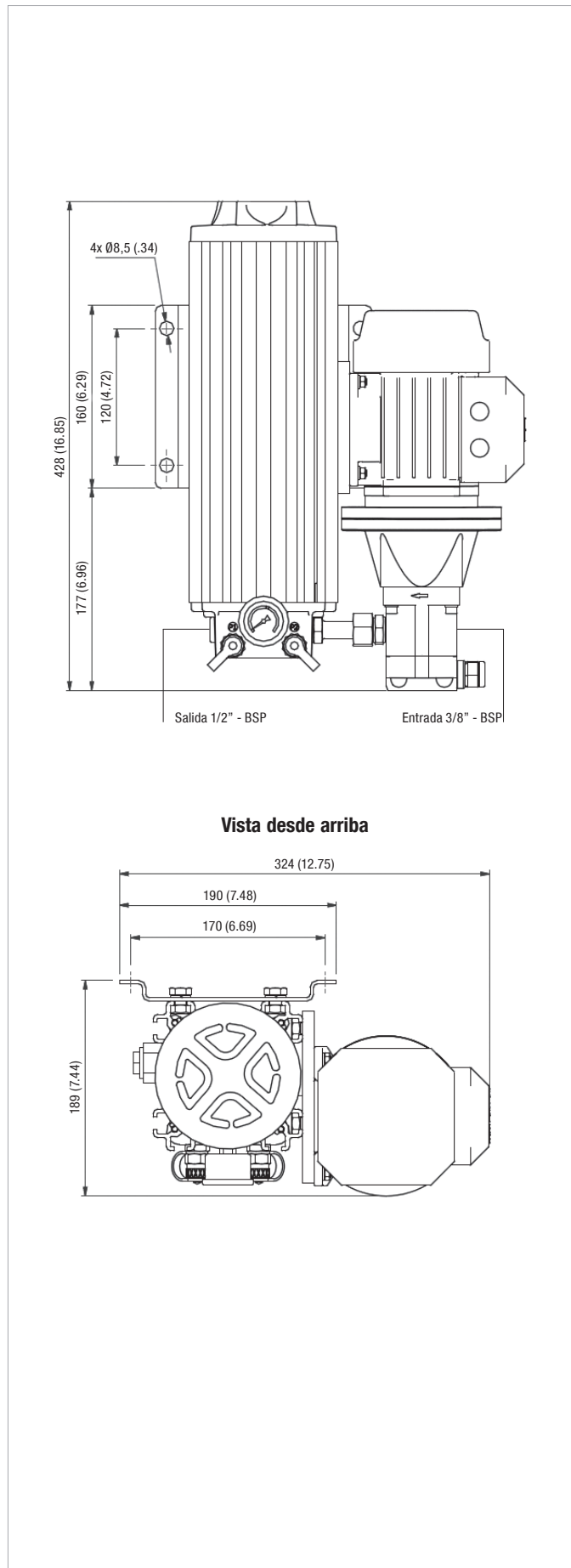
Longitud sencilla (ver páginas 184 / 185)


G

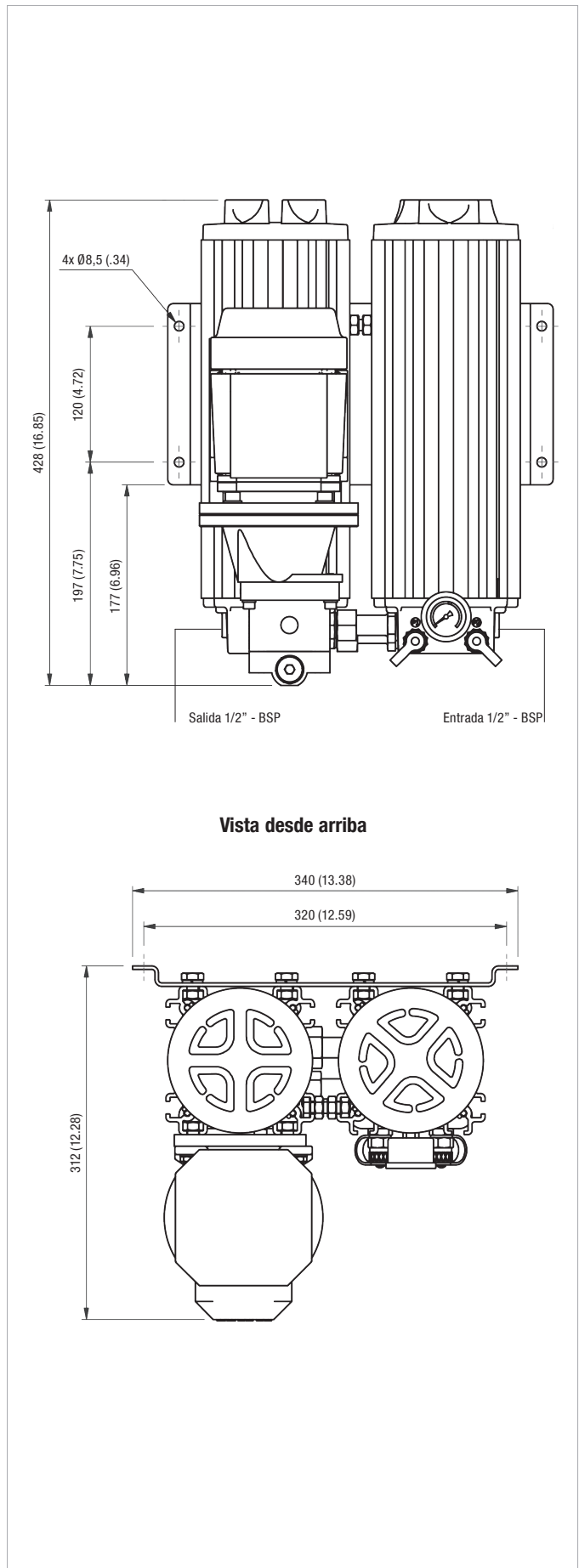
Longitud doble (ver páginas 186 / 187)


Filtro offline ▪ Tipo OLS

Dimensiones OLS-1-30-H-B

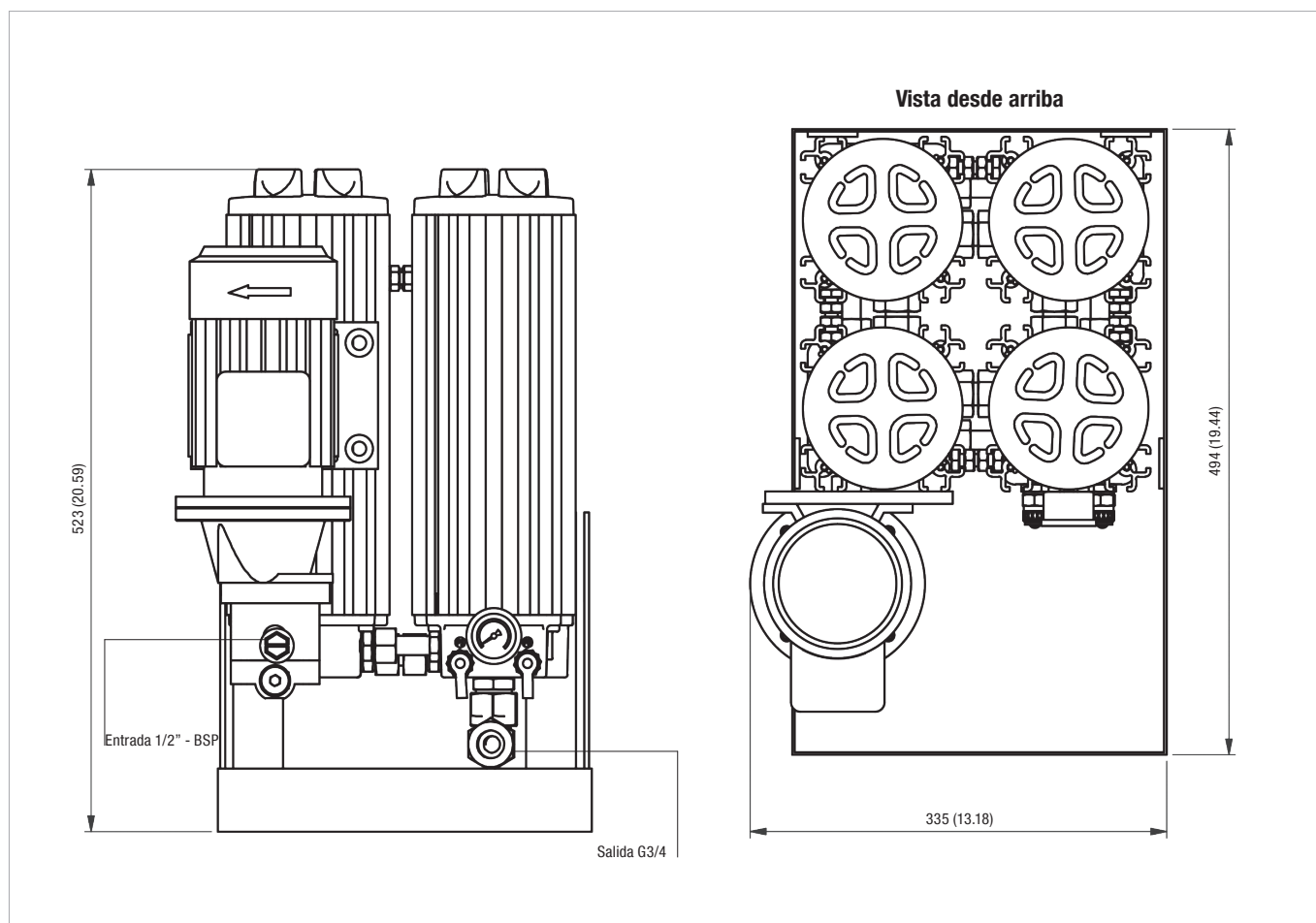


Dimensiones OLS-2-30-H-B



Todas las dimensiones en mm / in



Dimensiones OLS-4-30-H-B


Todas las dimensiones en mm / in

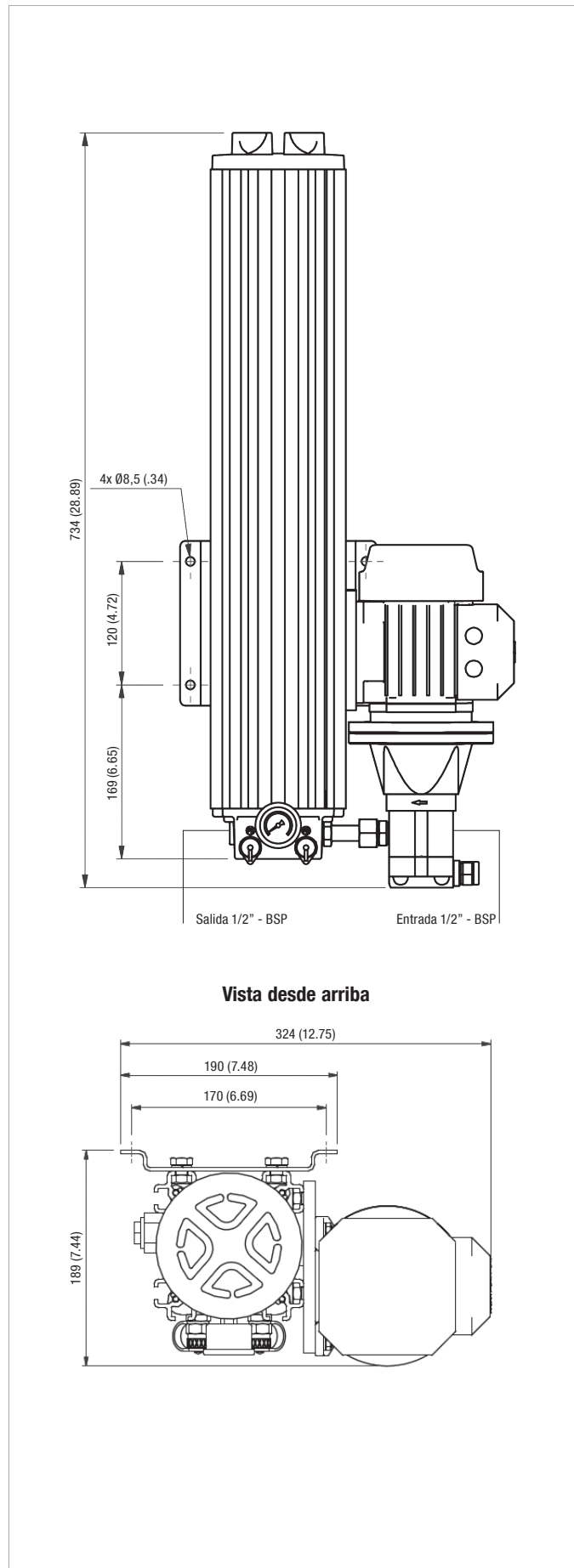
Datos técnicos

	OLS-1-30-H-B	OLS-2-30-H-B	OLS-4-30-H-B
Cantidad de carcasa del filtro	1	2	4
Caudal nominal	2,1 l/min .55 US GPM	4,2 l/min 1.1 US GPM	8,4 l/min 2.22 US GPM
Presión diferencial máx.	6,2 bar 90 PSI		
Temperatura máx. del medio	+80 °C +176 °F		
Presión diferencial máx. de carcasa	20 bar 290 PSI		
Margen de viscosidad	20 ... 160 cSt 100 ... 750 SUS		
Conexión de lado de aspiración	G3/8	G1/2	
Conexión de lado de retorno	G1/2		G3/4
Diámetro de tubo	1/2 in (diámetro interior) de tubo flexible		3/4 in (diámetro interior) de tubo flexible
Peso (elemento incluido)	14 kg 30.9 lbs	21 kg 46.3 lbs	39 kg 86 lbs
Volumen del sistema máx.	1350 l 356 gal	2700 l 713 gal	5400 l 1426 gal
Dimensiones alto x ancho x profundo	428 x 324 x 189 mm 16.85 x 12.75 x 7.44 in	428 x 340 x 312 mm 16.85 x 13.38 x 12.28 in	523 x 494 x 335 mm 20.59 x 19.44 x 13.18 in
Conexión para contador de partículas online	STAUFF Test (M16 x 2)		
Bomba	Bomba de engranajes		
Modelo de motor	ver página 188 para obtener más información		
Conexiones para análisis de aceite:			
Entrada de filtro P1	Conexión de TEST (M16 x 2) roja		
Salida de filtro P2	Conexión de TEST (M16 x 2) amarilla		

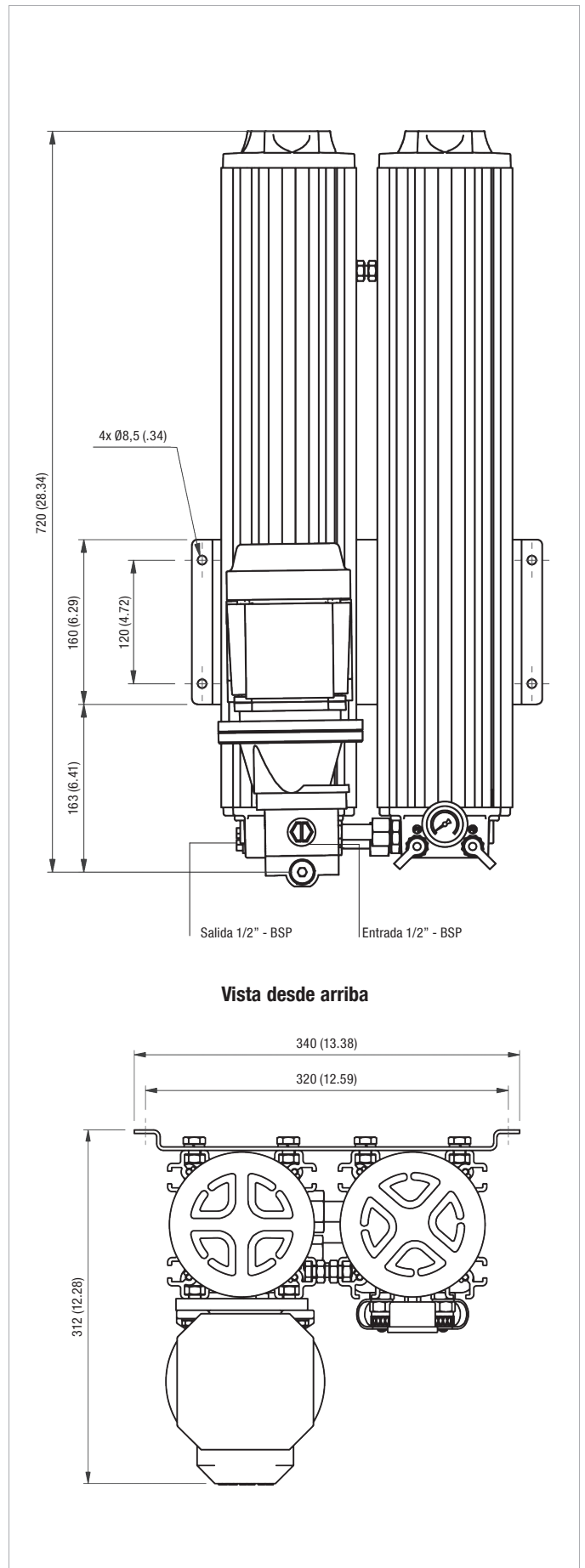


Filtro offline ▪ Tipo OLS

Dimensiones OLS-1-60-H-B

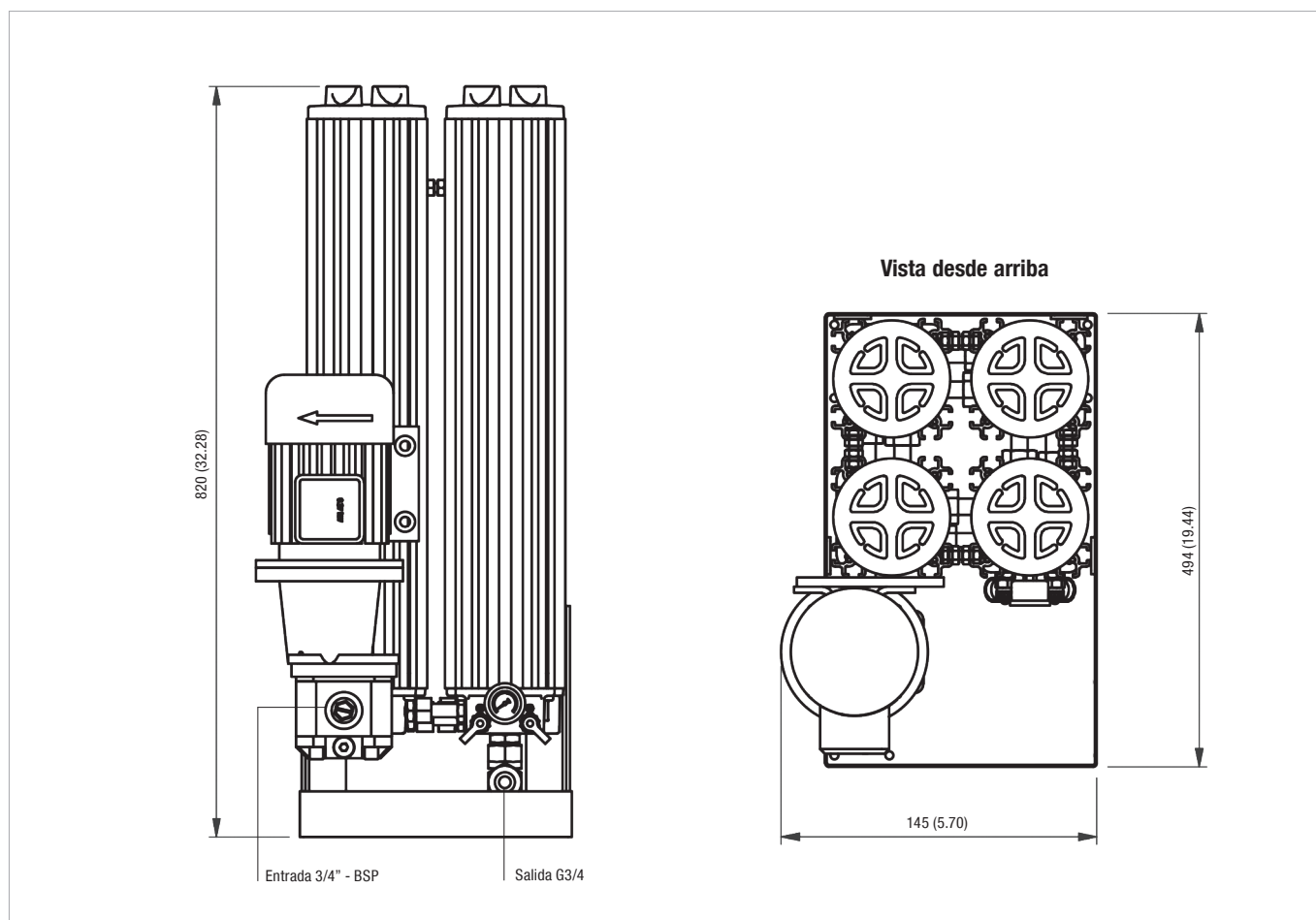


Dimensiones OLS-2-60-H-B



Todas las dimensiones en mm / in



Dimensiones OLS-4-60-H-B


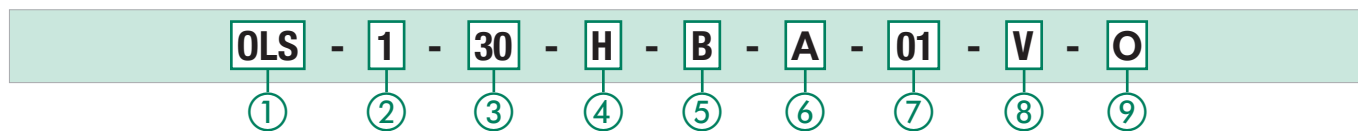
Todas las dimensiones en mm / in

Datos técnicos

	OLS-1-60-H-B	OLS-2-60-H-B	OLS-4-60-H-B
Cantidad de carcasa del filtro	1	2	4
Caudal nominal	4,2 l/min 1.1 US GPM	8,4 l/min 2.22 US GPM	17 l/min 4.5 US GPM
Presión diferencial máx.	6,2 bar 90 PSI		
Temperatura máx. del medio	+80 °C +176 °F		
Presión diferencial máx. de carcasa	20 bar 290 PSI		
Margen de viscosidad	20 ... 160 cSt 100 ... 750 SUS		
Conexión de lado de aspiración	G1/2	G1/2	G3/4
Conexión de lado de retorno	G1/2		G3/4
Diámetro de tubo	1/2 in (diámetro interior) de tubo flexible		3/4 in (diámetro interior) de tubo flexible
Peso (elemento incluido)	18 kg 39.7 lbs	30 kg 66.1 lbs	61 kg 134.5 lbs
Volumen del sistema máx.	2700 l 713 gal	5400 l 1426 gal	10800 l 2853 gal
Dimensiones alto x ancho x profundo	734 x 324 x 189 mm 28.66 x 13.19 x 7.48 in	720 x 340 x 312 mm 28.90 x 13.39 x 12.72 in	820 x 494 x 145 mm 32.28 x 19.44 x 5.70 in
Conexión para contador de partículas online	STAUFF Test (M16 x 2)		
Bomba	Bomba de engranajes		
Modelo de motor	ver página 188 para obtener más información		
Conexiones para análisis de aceite:			
Entrada de filtro P1	Conexión de TEST (M16 x 2) roja		
Salida de filtro P2	Conexión de TEST (M16 x 2) amarilla		



Carcasa del filtro para filtro offline / Filtro completo - Tipo OLS



① Tipo

Unidad de filtración offline (para aplicaciones industriales)	OLS
---	------------

② Modelo de carcasa

Carcasa sencilla	1
Carcasa doble	2
Carcasa múltiple	4

③ Longitud de elemento filtrante

300 mm / 11.81 in	30
600 mm / 23.62 in	60

④ Material de filtro y grado de filtración

Material	Grado de filtración μm	Código
Celulosa (estándar)	0,5	H
Tela no tejida de fibra de vidrio	1	E-01
Tela no tejida de fibra de vidrio	3	E-03
Tela no tejida de fibra de vidrio	5	E-05
Tela no tejida de fibra de vidrio	10	E-10
Tela no tejida de fibra de vidrio	20	E-20
Tela no tejida de fibra de vidrio y polímero (con absorción de agua)	5	EA

⑤ Material de sellado

NBR (Buna-N®) (estándar)	B
FKM (Viton®)	V

⑥ Modelo de motor eléctrico

Modelo de motor	Código
230/400 V CA, 50 Hz, trifásico, 1360 r.p.m.	A
255/460 V CA, 60 Hz, trifásico, 1630 r.p.m. (50 Hz y 60 Hz estándar)	
230 V CA, 50 Hz, monofásico, 1360 r.p.m.	G
110 V CA, 50 Hz, monofásico	I
110 V CA, 60 Hz, monofásico	J
230 V CA, 60 Hz, monofásico, 1630 r.p.m.	H

Otros modelos especiales a petición.

⑦ Modelo de bomba

Motor de 50 Hz	Estándar en	Código
1,6 cc/rev.	OLS-1-30	00
3,15 cc/rev.	OLS-2-30/1-60	10
6,1 cc/rev.	OLS-4-30/2-60	20
8,2 cc/rev.		30
11,3 cc/rev.	OLS-4-60	40
0,8 cc/rev.		50

Motor de 60 Hz	Estándar en	Código
1,25 cc/rev.	OLS-1-30	01
2,5 cc/rev.	OLS-2-30/1-60	11
5,0 cc/rev.	OLS-4-30/2-60	21
6,3 cc/rev.		31
10 cc/rev.	OLS-4-60	41

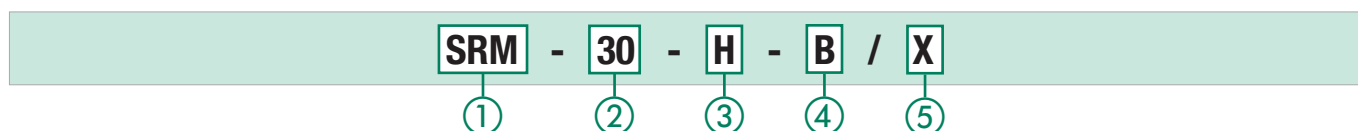
⑧ Indicador de suciedad

Indicador óptico de suciedad	V
------------------------------	----------

⑨ Opción de fijación

Sin (estándar)	0
Unidad de bomba-motor a la derecha	1
Unidad de bomba-motor a la izquierda	2

Elementos filtrantes - Tipo SRM



① Tipo

Serie de elementos filtrantes	SRM
-------------------------------	------------

② Longitudes de elementos filtrantes

300 mm / 11.81 in	30
600 mm / 23.62 in	60

③ Material de filtro y grado de filtración

Material	Grado de filtración μm	Código
Celulosa (estándar)	0,5	H
Tela no tejida de fibra de vidrio	1	E-01
Tela no tejida de fibra de vidrio	3	E-03
Tela no tejida de fibra de vidrio	5	E-05
Tela no tejida de fibra de vidrio	10	E-10
Tela no tejida de fibra de vidrio	20	E-20
Tela no tejida de fibra de vidrio y polímero (con absorción de agua)	5	EA

④ Material de sellado

NBR (Buna-N®) (estándar)	B
FKM (Viton®)	V

⑤ Número de serie

Solo como información	X
-----------------------	----------

Datos técnicos de motores eléctricos para la serie OLS (para accionamientos de aire comprimido póngase en contacto con STAUFF)

Motor eléctrico	Equipamiento estándar	Descripción	Potencia en kW	Potencia en HP	Tensión 50 Hz	Amp 50 Hz	min ⁻¹ 50 Hz	Tensión 60 Hz	Amp 60 Hz	min ⁻¹ 60 Hz
I, J	OLS-1-30 OLS-2-30 OLS-1-60	M63 B3/B5 4P 110V MULTIVOLT	0,18	0,24	110 V CA	3,30		110 V CA	2,70	
G, H	OLS-1-30 OLS-2-30 OLS-1-60	M63 B3/B5 4P 230 MULTIVOLT	0,18	0,24	230 V CA	1,57		230 V CA	1,34	
A	OLS-1-30 OLS-2-30 OLS-1-60	M63 B3/B5 4P 3PH MULTIVOLT	0,18	0,24	230/400 V CA	1,03 / 0,60		254/440 V CA	0,90 / 0,52	
A	OLS-2-60 OLS-4-30	M63 B3/B5 4P 3PH MULTIVOLT	0,29	0,39	230/400 V CA	1,65 / 0,95	1460	254/440 V CA	1,47 / 0,85	1740
I, J	OLS-2-60 OLS-4-30 OLS-4-60	M71 B3/B5 4P 110V MULTIVOLT	0,37	0,50	110 V CA	6,10		110 V CA	5,20	
G, H	OLS-2-60 OLS-4-30 OLS-4-60	M71 B3/B5 4P 230 V MULTIVOLT	0,37	0,50	230 V CA	3,00		230 V CA	2,65	
A	OLS-4-60	M71 B3/B5 4P 3PH MULTIVOLT	0,37	0,50	230/400 V CA	1,90 / 1,10		254/440 V CA	1,60 / 0,93	



Filtros offline con absorción de agua ▪ Tipo OLSW
Descripción

Los sistemas de filtración de flujo secundario OLSW de STAUFF se caracterizan por tener unos elementos filtrantes con absorción de agua altamente eficientes con un grado de filtración de 5 micrones. Diseñados especialmente para aplicaciones industriales, los filtros offline STAUFF están disponibles en los modelos de carcasa de longitud sencilla o doble y se pueden emplear fácilmente en equipos hidráulicos nuevos o existentes. Gracias a la unidad de bomba-motor integrada se extrae automáticamente una corriente de medio del circuito hidráulico, se filtra y se vuelve a introducir en el depósito, incluso cuando el sistema principal no esté en funcionamiento.

Rentabilidad

En el mercado hidráulico actual es una realidad probada que el 80% de todos los fallos mecánicos se producen por suciedad. Los filtros offline con absorción de agua STAUFF de la serie OLSW tratan esta suciedad directamente en la fuente y absorben también cantidades grandes de agua del aceite. Esto evita reacciones catalíticas del agua y de las partículas sólidas y ofrece tiempos operativos mayores para el aceite.

El uso de filtros STAUFF resulta en menos fallos de los componentes, tiempos de inactividad menores y una reducción continua de los trabajos de mantenimiento.

Absorción de agua

Los filtros de flujo secundario OLSW de STAUFF son sistemas de filtración offline con elementos filtrantes Spin On con absorción de agua especialmente preconnectada. El medio pasa por este prefiltro quedando retenidas la parte principal del agua contenida en el medio y las partículas sólidas gruesas. En el segundo paso las partículas de agua y la suciedad que hayan quedado en el sistema OLS se filtran en el sistema principal con un tamaño de 0,5 micrones. En los últimos años se han empleado sistemas STAUFF para limpiar y eliminar el agua, entre otros, en los siguientes sectores industriales:

- Industria siderúrgica
- Navieras
- Industria petroquímica
- Industria papelera

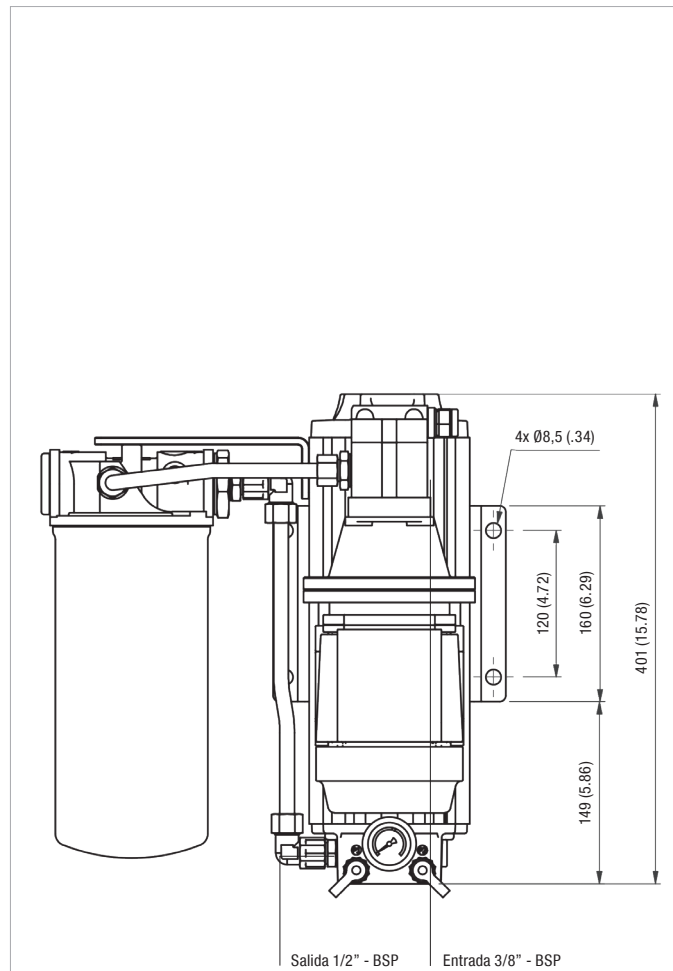
Ventajas

- Gracias a unos rendimientos de caudal y a unas capacidades de absorción de suciedad perfectamente adaptados aumentan los tiempos operativos del aceite y de los componentes.
- Grados de pureza del aceite excelentes mediante filtración muy fina con $B_{0,5} \geq 200$, $B_2 \geq 2330$.
- Prevención de formación de canal o bypass mediante un sentido de flujo radial.
- Gran capacidad de absorción de agua
- Estructura compacta y de mantenimiento sencillo

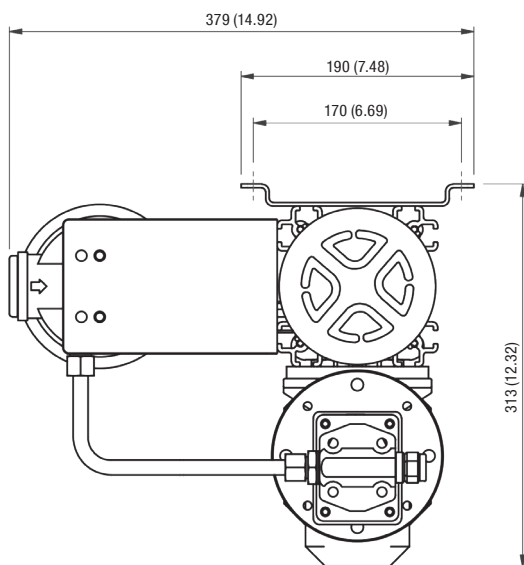


Filtros offline con absorción de agua ▪ Tipo OLSW

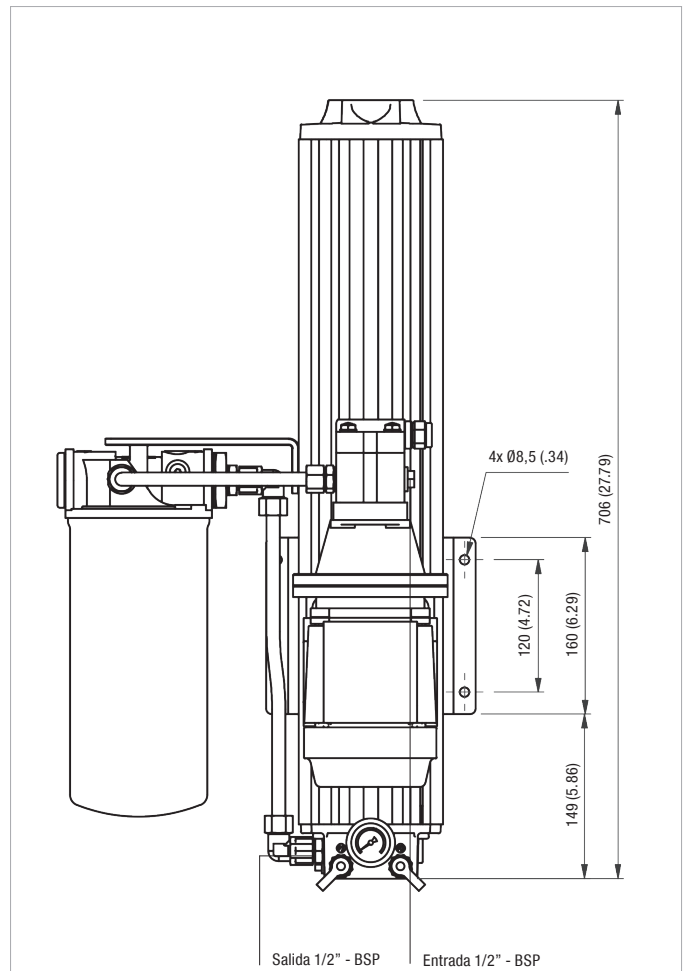
Dimensiones OLSW-1-30



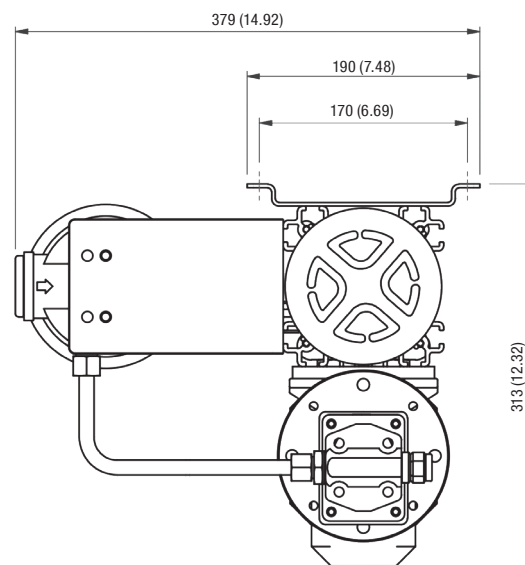
Vista desde arriba



Dimensiones OLSW-1-60



Vista desde arriba

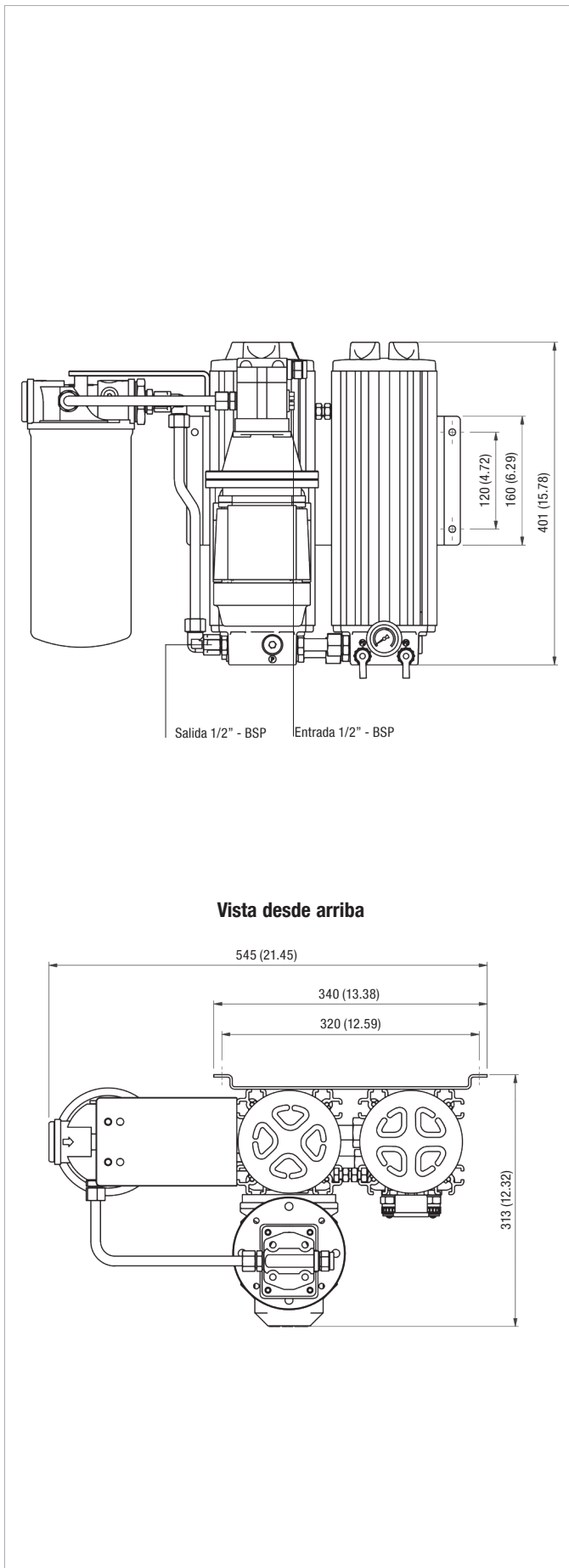


Todas las dimensiones en mm / in

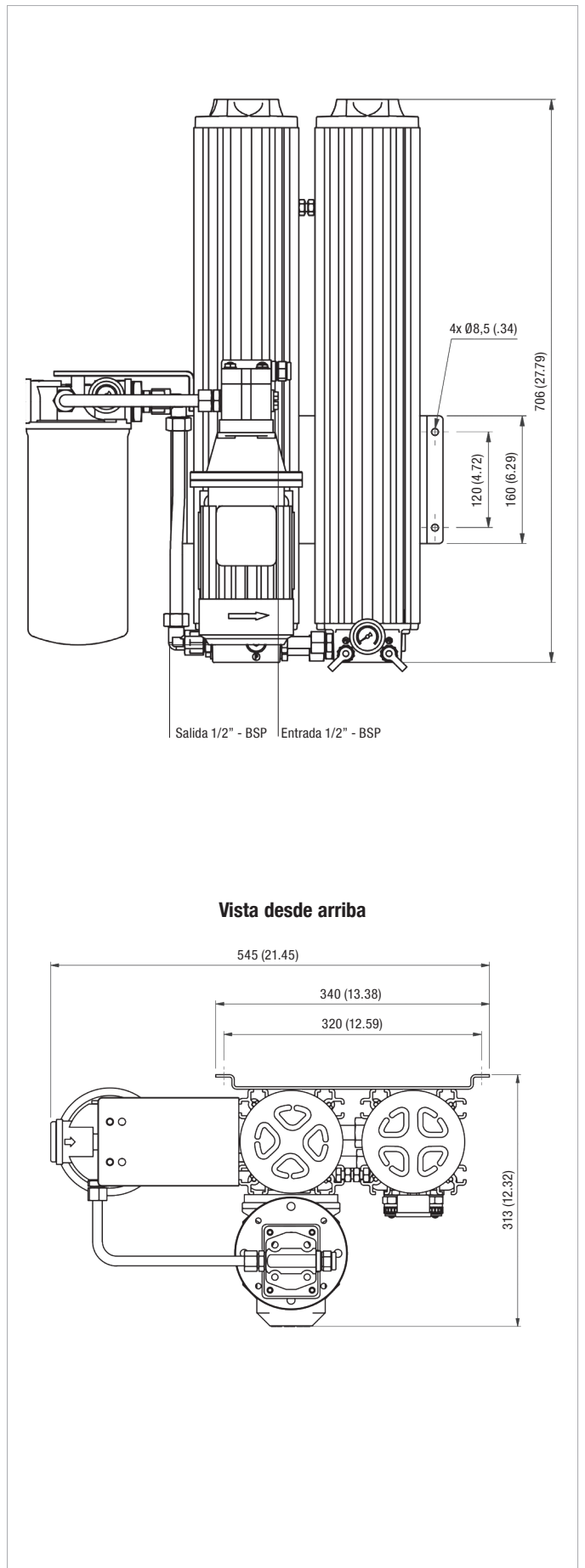


Filtros offline con absorción de agua ▪ Tipo OLSW

Dimensiones OLSW-2-30



Dimensiones OLSW-2-60



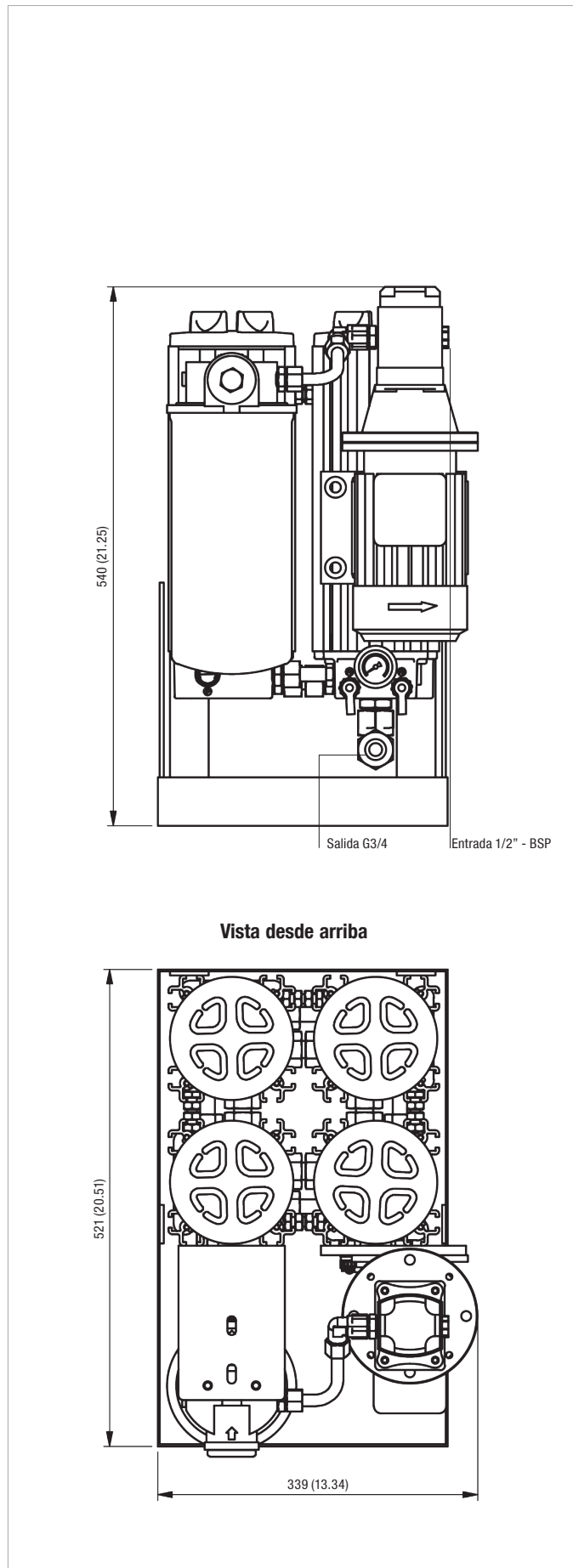
G

Todas las dimensiones en mm / in

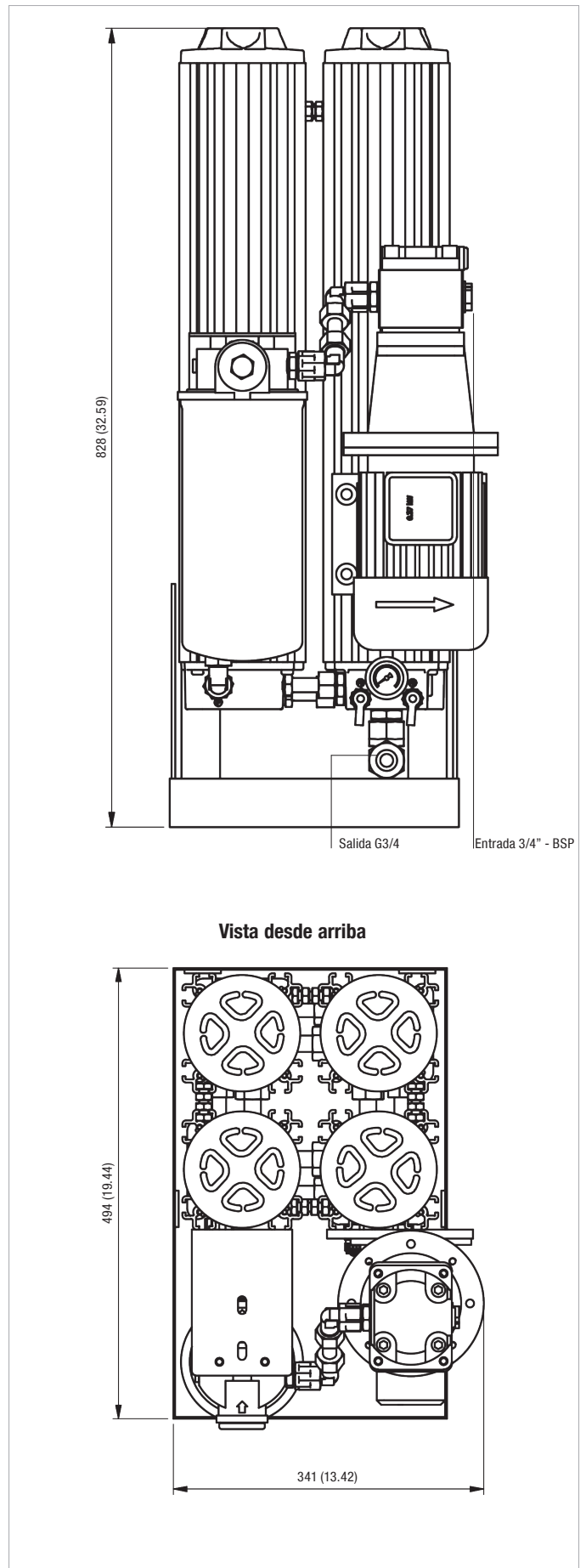


Filtros offline con absorción de agua ▪ Tipo OLSW

Dimensiones OLSW-4-30



Dimensiones OLSW-4-60



Todas las dimensiones en mm / in

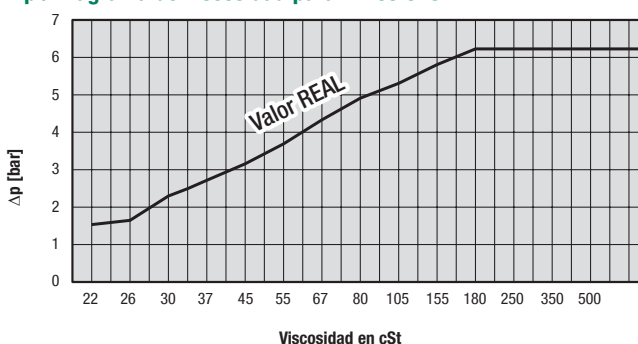
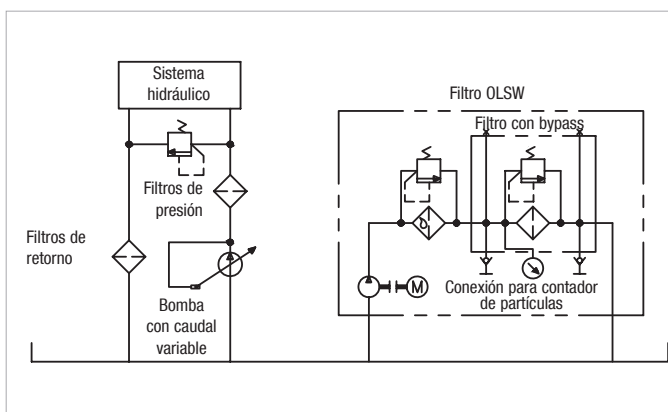
G



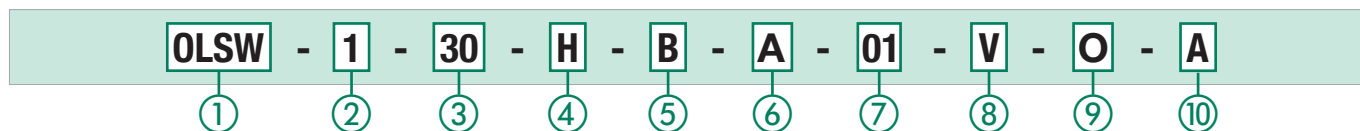
Filtros offline con absorción de agua ▪ Tipo OLSW
Datos técnicos OLSW

	OLSW-1-30-H-B	OLSW-1-60-H-B	OLSW-2-30-H-B	OLSW-2-60-H-B	OLSW-4-30-H-B	OLSW-4-60-H-B
Cantidad de carcasa del filtro	1	1	2	2	4	4
Caudal nominal	2,1 l/min .6 US GPM	4,2 l/min 1.1 US GPM	4,2 l/min 1.1 US GPM	8,4 l/min 2.2 US GPM	8,4 l/min 2.2 US GPM	16,8 l/min 4.4 US GPM
Presión diferencial máx.	6,2 bar 90 PSI					
Capacidad de absorción de agua	794 ml 25 oz.	1144 ml 38 oz.	1144 ml 38 oz.	1844 ml 62 oz.	1844 ml 62 oz.	3244 ml 109 oz.
Temperatura máx. del medio	+80 °C +176 °F					
Presión diferencial máx. de carcasa	20 bar 290 PSI					
Margen de viscosidad	20 ... 160 cSt 100 ... 750 SUS					
Conexión de lado de aspiración	G3/8	G1/2	G1/2	G1/2	G1/2	G3/4
Conexión de lado de retorno	G1/2	G1/2	G1/2	G1/2	G3/4	G3/4
Diámetro de tubo	1/2 in (diámetro interior) de tubo flexible					3/4 in (diámetro interior) de tubo flexible
Peso (incluido elemento)	18 kg 39.7 lbs	22 kg 48.5 lbs	25 kg 55.1 lbs	34 kg 75.0 lbs	43 kg 94.8 lbs	65 kg 143.3 lbs
Volumen del sistema máx.	1350 l 356 gal	2700 l 713 gal	2700 l 713 gal	5400 l 1427 gal	5400 l 1427 gal	10800 l 2853 gal
Dimensiones alto x ancho x largo	401 x 379 x 313 mm 15.78 x 14.92 x 12.32 in	706 x 379 x 313 mm 27.79 x 14.92 x 12.32 in	401 x 545 x 313 mm 15.78 x 21.45 x 12.32 in	706 x 545 x 313 mm 27.79 x 21.45 x 12.32 in	540 x 339 x 521 mm 21.25 x 13.34 x 20.51 in	928 x 341 x 494 mm 36.53 x 13.42 x 19.44 in
Bomba	BOMBA de engranajes					
Conexiones para análisis de aceite: Entrada de filtro P1 Salida de filtro P2	Conexión de TEST (M16 x 2) roja Conexión de TEST (M16 x 2) amarilla					

G

Elemento filtrante Spin On con absorción de agua
Δp / Diagrama de viscosidad para filtros OLSW

**Diagrama de funcionamiento (ejemplo)
Filtración offline con absorción de agua**


Carcasa del filtro offline con absorción de agua / Filtro completo ▪ Tipo OLSW



① Tipo

Filtro offline con absorción de agua
(para aplicaciones industriales)

② Modelo de carcasa

Carcasa sencilla	1
Carcasa doble	2
Carcasa múltiple	4

③ Longitud de elemento filtrante

300 mm / 11.81 in	30
600 mm / 23.62 in	60

④ Material de filtro y grado de filtración

Material	Grado de filtración µm	Código
Celulosa (estándar)	0,5	H
Tela no tejida de fibra de vidrio y polímero (con absorción de agua)	5	EA

⑤ Material de sellado

NBR (Buna-N®) (estándar)	B
FKM (Viton®)	V

⑥ Modelo de motor eléctrico

Modelo de motor	Código
230/400 V CA, 50 Hz, trifásico, 1360 r.p.m. 255/460 V CA, 60 Hz, trifásico, 1630 r.p.m. (50 Hz y 60 Hz estándar)	A
230 V CA, 50 Hz, monofásico, 1360 r.p.m.	G
110 V CA, 50 Hz, monofásico	I
110 V CA, 60 Hz, monofásico	J

Otros modelos especiales a petición.

⑦ Modelo de bomba

Motor de 50 Hz	Estándar en	Código
1,6 cc/rev.	OLSW-1-30	00
3,15 cc/rev.	OLSW-1-60/2-30	10
6,1 cc/rev.	OLSW-2-60/4-30	20
11,3 cc/rev.	OLSW-4-60	40

Motor de 60 Hz	Estándar en	Código
1,25 cc/rev.	OLSW-1-30	01
2,5 cc/rev.	OLSW-1-60/2-30	11
5,0 cc/rev.	OLSW-2-60/4-30	21
10 cc/rev.	OLSW-4-60	41

⑧ Indicador de suciedad

Indicador óptico de suciedad V

⑨ Opción de fijación

Sin (estándar) O

⑩ Elementos de prefiltro

Elementos con absorción de agua

SF-6721-W (con absorción de agua, 10 micrones, capacidad 540 ml de agua) A

Elementos de prefiltro (para partículas sólidas)

Sin elemento de prefiltro O

SF-6702-MG (tela no tejida de fibra de vidrio, 1 micrón) B

SF-6704-MG (tela no tejida de fibra de vidrio, 3 micrón) C

SF-6707-MG (tela no tejida de fibra de vidrio, 6 micrón) D

SF-6731-MG (tela no tejida de fibra de vidrio, 12 micrón) E

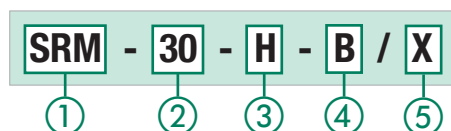
SF-6726-MG (tela no tejida de fibra de vidrio, 25 micrón) F

SF-6721 (papel filtrante, 10 micrones) G

SF-6711 (papel filtrante, 25 micrones) H

SF-6791 (tejido metálico, 125 micrones) J

Elementos filtrantes ▪ Tipo SRM



① Tipo

Serie de elementos filtrantes SRM

② Longitudes de elementos filtrantes

300 mm / 11.81 in	30
600 mm / 23.62 in	60

③ Material de filtro y grado de filtración

Material	Grado de filtración µm	Código
Celulosa (estándar)	0,5	H
Tela no tejida de fibra de vidrio y polímero (con absorción de agua)	5	EA

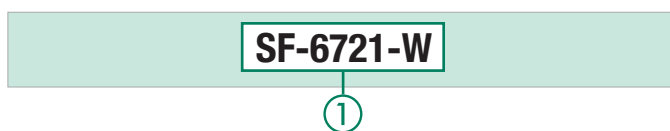
④ Material de sellado

NBR (Buna-N®) (estándar)	B
FKM (Viton®)	V

⑤ Número de serie

Solo como información X

Elementos de prefiltro ▪ Tipo SF-67



① Elementos de prefiltro

Elementos con absorción de agua

SF-6721-W (con absorción de agua, 10 micrones, capacidad 540 ml de agua) A

Elementos de prefiltro (para partículas sólidas)

Sin elemento de prefiltro O

SF-6702-MG (tela no tejida de fibra de vidrio, 1 micrón) B

SF-6704-MG (tela no tejida de fibra de vidrio, 3 micrón) C

SF-6707-MG (tela no tejida de fibra de vidrio, 6 micrón) D

SF-6731-MG (tela no tejida de fibra de vidrio, 12 micrón) E

SF-6726-MG (tela no tejida de fibra de vidrio, 25 micrón) F

SF-6721 (papel filtrante, 10 micrones) G

SF-6711 (papel filtrante, 25 micrones) H

SF-6791 (tejido metálico, 125 micrones) J



Filtros offline calefactables ▪ Tipo OLSH

Descripción

Los equipos incorporados de filtración de flujo secundario OLSH de STAUFF destacan por que son calefactables y por sus elementos filtrantes altamente eficientes que pueden retener incluso partículas de lodo con un tamaño de 0,5 micrones.

La serie de filtros de flujo secundario OLSH de STAUFF está disponible con uno o con dos carcassas de filtro y se puede incorporar fácilmente a equipos hidráulicos nuevos o existentes.

La unidad de bomba-motor integrada succiona un flujo volumétrico del sistema, lo filtra y lo añade al aceite de vuelta al depósito.

Rentabilidad

En el mercado hidráulico actual es una realidad probada que el 80% de todos los fallos mecánicos se producen por suciedad. Los filtros offline con absorción de agua STAUFF de la serie OLSH tratan esta suciedad directamente en la fuente y absorben también cantidades grandes de agua del aceite. Esto evita reacciones catalíticas del agua y de las partículas sólidas y ofrece tiempos operativos mayores para el aceite.

El uso de filtros STAUFF resulta en menos fallos de los componentes, tiempos de inactividad menores y una reducción continua de los trabajos de mantenimiento.

En los últimos años se han empleado sistemas STAUFF para limpiar y eliminar el agua, entre otros, en los siguientes sectores industriales:

- Industria siderúrgica
- Navieras
- Industria petroquímica
- Industria papelera

Filtros offline calefactables

La calefacción eléctrica de la serie OLSH garantiza que los medios demasiado fríos o demasiado viscosos se calientan a una temperatura con una viscosidad adecuada a la filtración. Los filtros offline calefactables se pueden incorporar fácilmente a un equipo hidráulico nuevo o existente.

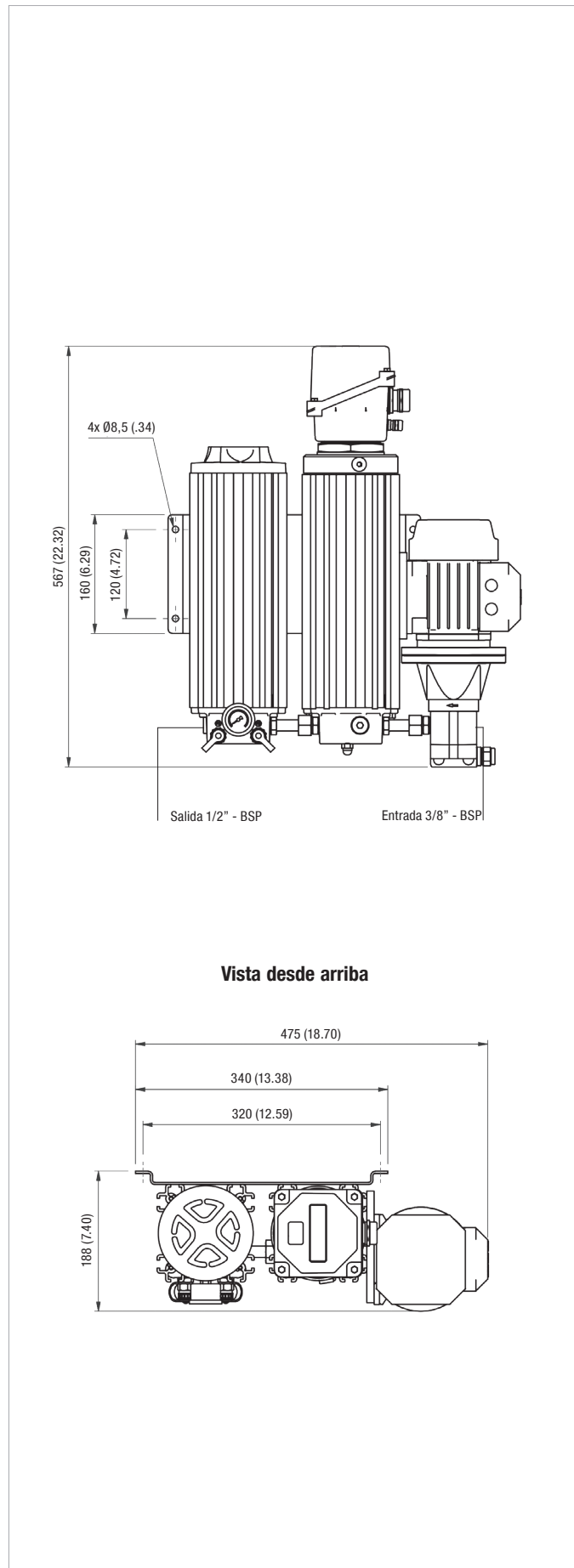
Ventajas

- Grado de pureza del aceite excelentes mediante filtración muy fina con $\beta_{0,5} \geq 200$, $\beta_2 \geq 2330$
- Prevención de formación de canal o bypass mediante un sentido de flujo radial
- Capacidad de caudal mayor
- Alta capacidad de absorción de suciedad
- Gran capacidad de absorción de agua
- Estructura compacta y de mantenimiento sencillo
- Tiempos operativos prolongados para el aceite y los componentes

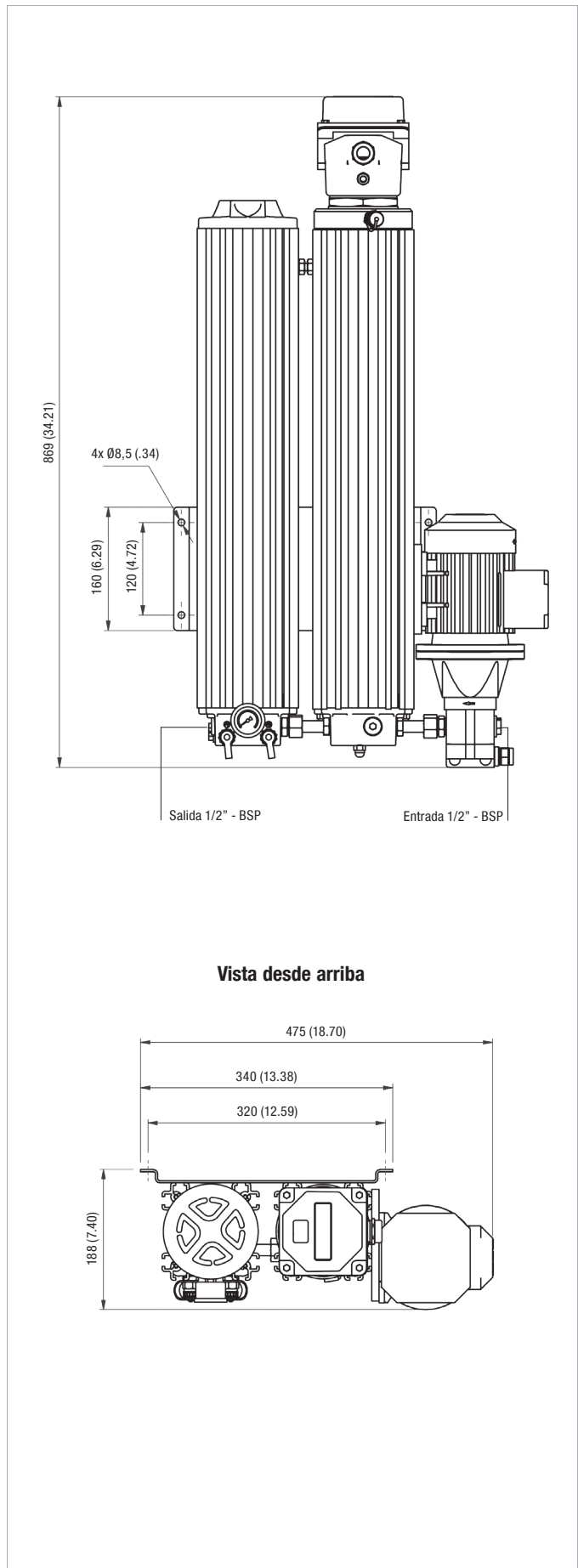


Filtros offline calefactables ▪ Tipo OLSH

Dimensiones OLSH-1-30-H-B



Dimensiones OLSH-1-60-H-B



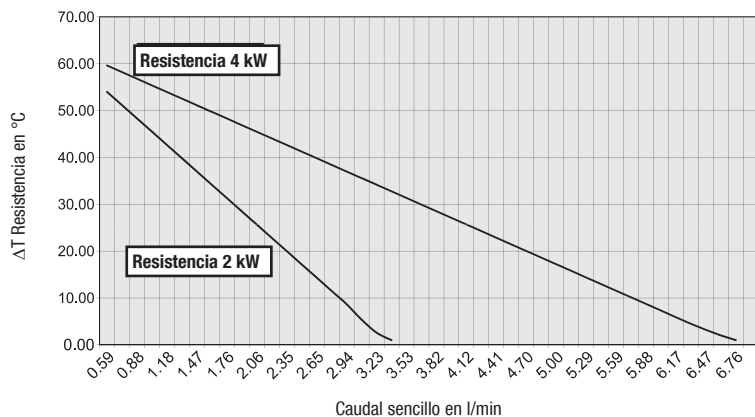
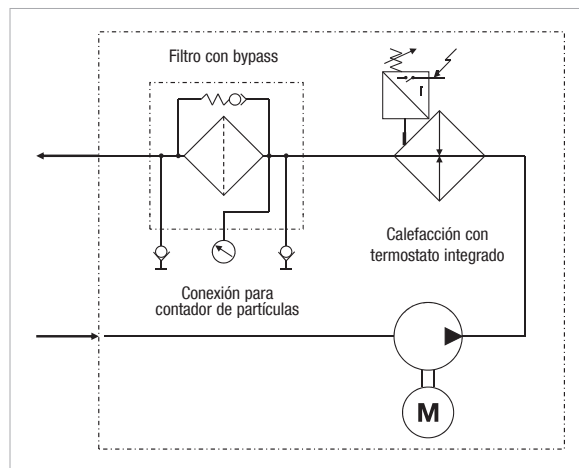
G

Todas las dimensiones en mm / in

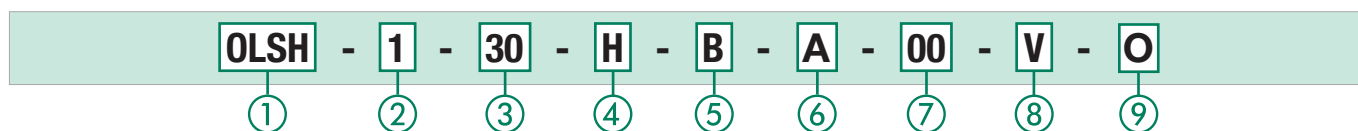


Filtros offline calefactables ▪ Tipo OLSH
Datos técnicos de los filtros offline calefactables

	OLSH-1-30-H-B	OLSH-1-60-H-B
Cantidad de carcasa del filtro	1	1
Caudal nominal	2,1 l/min .6 US GPM	4,2 l/min 1.2 US GPM
Presión diferencial máx.	6,2 bar 90 PSI	
Temperatura máx. del medio	+80 °C +176 °F	
Presión diferencial máx. de carcasa	20 bar 290 PSI	
Capacidad térmica	2 kW	
Conexión de lado de aspiración	G3/8	G1/2
Conexión de lado de retorno	G1/2	G1/2
Diámetro de tubo	1/2 in (diámetro interior) de tubo flexible	3/4 in (diámetro interior) de tubo flexible
Peso (elemento incluido)	24 kg 44 lbs	28 kg 62 lbs
Volumen del sistema máx.	1350 l 356 gal	2700 l 713 gal
Dimensiones alto x ancho x profundo	567 x 475 x 188 mm 22.32 x 18.70 x 7.40 in	869 x 475 x 188 mm 34.21 x 18.70 x 7.40 in
Conexión para contador de partículas online	STAUFF Test (M16 x 2)	STAUFF Test (M16 x 2)
Bomba	Bomba de engranajes	
Modelo de motor	ver página 196 para obtener más información	
Conexiones para análisis de aceite: Entrada de filtro P1 Salida de filtro P2	Conexión de TEST (M16 x 2) roja Conexión de TEST (M16 x 2) amarilla	

G
Curva de potencia calorífica

**Diagrama de funcionamiento (ejemplo)
Unidad hidráulica calefactable**


Carcasas del filtro offline calefactables / Filtro completo ▪ Tipo OLSH



① Tipo

Unidades de filtración offline calefactable (para aplicaciones industriales)	OLSH
--	-------------

② Modelo de carcasa

Carcasa sencilla	1
------------------	----------

③ Longitud de elemento filtrante

300 mm / 11.81 in	30
600 mm / 23.62 in	60

④ Material filtrante

Material	Grado de filtración µm	Código
Celulosa (estándar)	0,5	H
Tela no tejida de fibra de vidrio	1	E-01
Tela no tejida de fibra de vidrio	3	E-03
Tela no tejida de fibra de vidrio	5	E-05
Tela no tejida de fibra de vidrio	10	E-10
Tela no tejida de fibra de vidrio	20	E-20
Tela no tejida de fibra de vidrio y polímero (con absorción de agua)	5	EA

⑤ Material de sellado

NBR (Buna-N®) (estándar)	B
FKM (Viton®)	V

⑥ Modelo de motor eléctrico

Tipo	Código
230/400 V CA, 50 Hz, trifásico, 1360 r.p.m. 255/460 V CA, 60 Hz, trifásico, 1630 r.p.m. (50 Hz y 60 Hz estándar)	A
230 V CA, 50 Hz, monofásico	G
230/400 V CA, 50 Hz, trifásico, IP65	A-IP65
230 V CA, 60 Hz, monofásico, 1630 r.p.m.	H

Otros modelos especiales a petición.

⑦ Modelo de bomba

Estándar para motor 50 Hz	Estándar en	Código
1,6 cc/rev.	OLSH-1-30-H-B	00
3,15 cc/rev.	OLSH-1-60-H-B	10
1.0 cc / rev.		60

Modelo de motor 60 Hz	Estándar en	Código
1.25 cc / rev.	OLSH-1-30-H-B	01
2.5 cc / rev.	OLSH-1-60-H-B	11

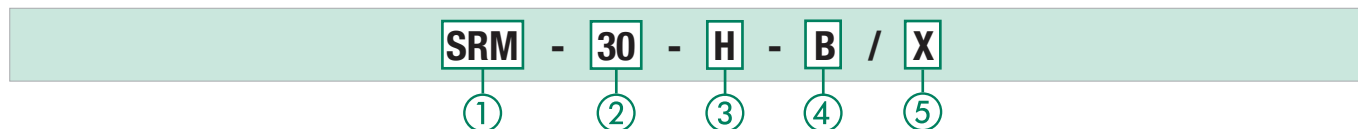
⑧ Indicador de suciedad

Indicador óptico de suciedad	V
------------------------------	----------

⑨ Opción de fijación

Sin (estándar)	0
----------------	----------

Elementos filtrantes ▪ Tipo SRM



① Tipo

Serie de elementos filtrantes	SRM
-------------------------------	------------

② Longitudes de elementos filtrantes

300 mm / 11.81 in	30
600 mm / 23.62 in	60

③ Material de filtro y grado de filtración

Material	Grado de filtración µm	Código
Celulosa (estándar)	0,5	H
Tela no tejida de fibra de vidrio	1	E-01
Tela no tejida de fibra de vidrio	3	E-03
Tela no tejida de fibra de vidrio	5	E-05
Tela no tejida de fibra de vidrio	10	E-10
Tela no tejida de fibra de vidrio	20	E-20
Tela no tejida de fibra de vidrio y polímero (con absorción de agua)	5	EA

④ Material de sellado

NBR (Buna-N®) (estándar)	B
FKM (Viton®)	V

⑤ Número de serie

Solo como información	X
-----------------------	----------



Filtros de bypass ■ Tipo BPS
Descripción

Los filtros de bypass BPS de STAUFF se pueden emplear tanto en el equipamiento básico como complemento en equipos ya existentes. La filtración se realiza en un circuito secundario de bypass del sistema hidráulico principal. Los filtros BPS de STAUFF están disponibles con una carcasa de filtro (BPS-1-30, flujo volumétrico máx. 2,1 l/min / .6 US GPM) o con dos carcasas de filtro (BPS-2-30, flujo volumétrico máx. 4,2 l/min / 1.1 US GPM) con una viscosidad entre 20 ... 160 cSt. Los sistemas de filtración de bypass STAUFF han sido diseñados especialmente para sistemas hidráulicos móviles o para engranajes.

El flujo de aceite se extrae directamente desde el sistema principal a través de una válvula reguladora de flujo, de tal forma que para los tipos BPS no es necesaria una unidad de bomba-motor integrada adicional. La cantidad extraída no influye para nada en el funcionamiento del sistema hidráulico principal. Los filtros y elementos filtrantes STAUFF son estables a los medios hidráulicos biodegradables comunes empleados en sistemas hidráulicos móviles.

Los sistemas de filtración de bypass se emplean hoy en día en prácticamente todas las áreas de los sistemas hidráulicos móviles. Se obtienen grados de pureza del aceite que no se pueden alcanzar con una filtración principal convencional.

Material

- Carcasa: Aluminio anodizado

Presión diferencial

- Máx. 6,2 bar / 90 PSI

Margen de temperaturas

- Máx. +80 °C / +176 °F de temperatura del medio

Compatibilidad con los medios

- Aceites minerales, lubricantes, otros medios a petición

Opciones y accesorios (solo para BPS)
Indicador de suciedad

- Indicador óptico de suciedad

Válvula

- Válvula reguladora de caudal


Tipo BPS

- Sistema de filtración de bypass diseñado especialmente para sistemas hidráulicos móviles o para engranajes. No es necesaria ninguna unidad de bomba-motor especial.

- Presión de servicio de la carcasa: máx. 20 bar / 290 PSI
- Caudal nominal: máx. 4,2 l/min / 1.1 US GPM
- Volumen del sistema: máx. 1350 l / 356 gal
- Conexiones: G1/4, G1/2
- Rango de presión: 12 ... 420 bar / 180 ... 6200 PSI


Tipo BPS

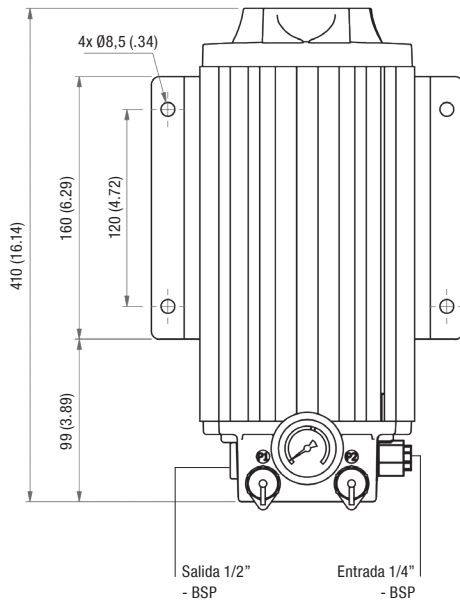
- Sistema de filtración de bypass diseñado especialmente para sistemas hidráulicos móviles o para engranajes. No es necesaria ninguna unidad de bomba-motor especial.

- Presión de servicio de la carcasa: máx. 20 bar / 290 PSI
- Caudal nominal: máx. 4,2 l/min / 1.1 US GPM
- Volumen del sistema: máx. 2700 l / 713 gal
- Conexiones: G1/4, G1/2
- Rango de presión: 12 ... 420 bar / 180 ... 6200 PSI

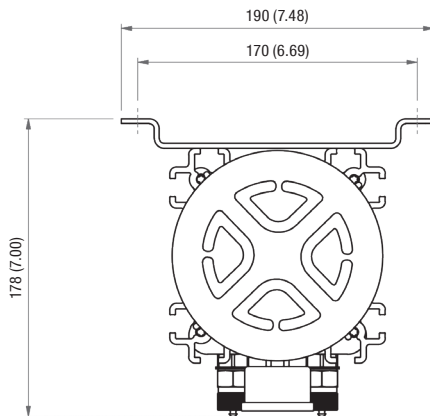


Filtros de bypass ▪ Tipo BPS

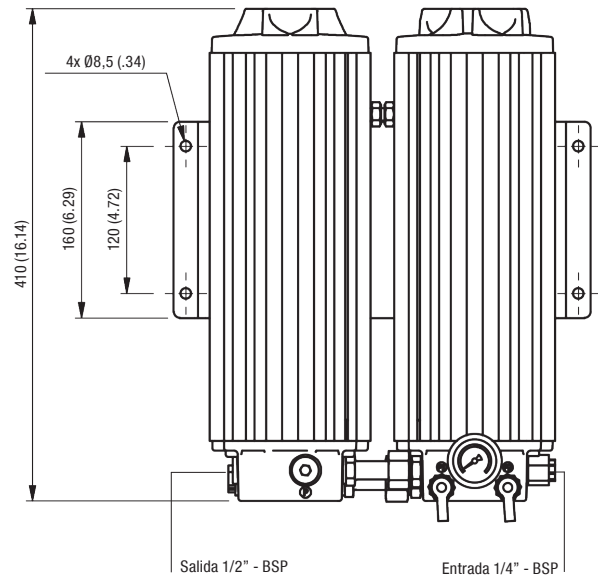
Dimensiones BPS-1-30-H-B



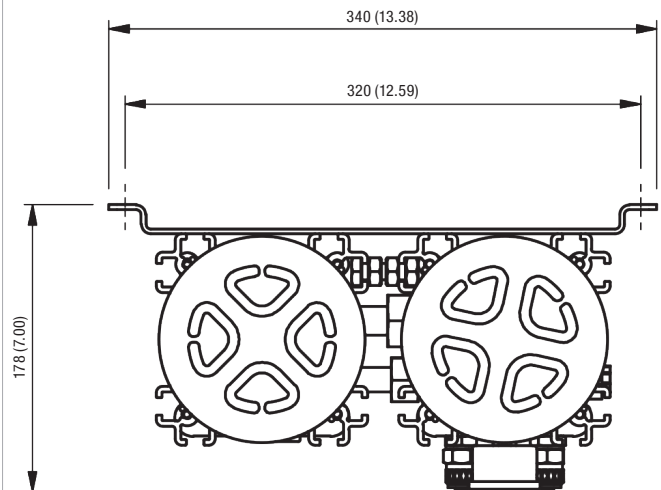
Vista desde arriba



Dimensiones BPS-2-30-H-B



Vista desde arriba



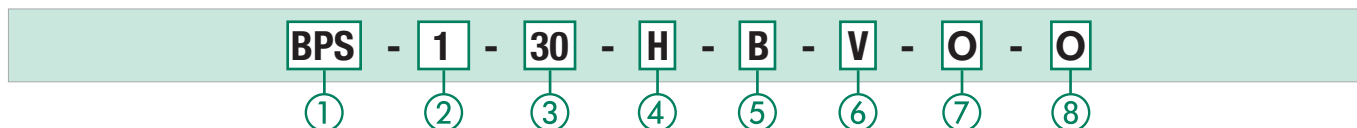
Todas las dimensiones en mm / in

G



Datos técnicos BPS

	BPS-1-30-H-B	BPS-2-30-H-B
Cantidad de carcasa del filtro	1	2
Caudal nominal	2,1 l/min .6 US GPM	4,2 l/min 1.1 US GPM
Presión diferencial máx.	6,2 bar 90 PSI	
Temperatura máx. del medio	+80 °C +176 °F	
Presión de servicio máx. de carcasa	20 bar 290 PSI	
Margen de viscosidad	20 ... 160 cSt 100 ... 750 SUS	
Conexión de lado de aspiración	G1/4	
Conexión de lado de retorno	G1/2	
Diámetro de tubo	3/8 ... 1/2 in (diámetro interior) de tubo flexible	
Peso (elemento incluido)	6 kg 13.2 lbs	13 kg 28.7 lbs
Volumen del sistema máx.	750 l 200 gal	1500 l 400 gal
Dimensiones alto x ancho x profundo	410 x 190 x 178 mm 16.14 x 7.48 x 7.00 in	410 x 340 x 178 mm 16.14 x 13.38 x 7.00 in
Conexión para contador de partículas online	STAUFF Test (M16 x 2)	
Rango de presión	12 ... 420 bar 180 ... 6200 PSI	
Conexiones para análisis de aceite: Entrada de filtro P1 Salida de filtro P2	Conexión de TEST (M16 x 2) roja Conexión de TEST (M16 x 2) amarilla	

Carcasa de filtro de bypass / Filtro completo ▪ Tipo BPS

① Tipo

Unidad de filtración offline (para sistemas hidráulicos móviles)	BPS
---	------------

② Modelo de carcasa

Carcasa sencilla	1
Carcasa doble	2

③ Longitud de elemento filtrante

300 mm / 11.81 in	30
-------------------	-----------

④ Material de filtro y grado de filtración

Material	Grado de filtración µm	Código
Celulosa (estándar)	0,5	H
Tela no tejida de fibra de vidrio	1	E-01
Tela no tejida de fibra de vidrio	3	E-03
Tela no tejida de fibra de vidrio	5	E-05
Tela no tejida de fibra de vidrio	10	E-10
Tela no tejida de fibra de vidrio	20	E-20
Tela no tejida de fibra de vidrio y polímero (con absorción de agua)	5	EA

⑤ Material de sellado

NBR (Buna-N®) (estándar)	B
FKM (Viton®)	V

⑥ Indicador de suciedad

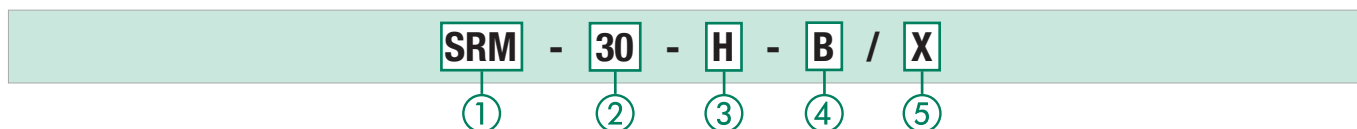
Indicador óptico de suciedad	V
------------------------------	----------

⑦ Opciones de válvula

Con válvula reguladora de caudal (estándar)	0
Sin válvula reguladora de caudal	1

⑧ Opción de fijación

Sin placa de fijación (estándar)	0
Con adaptador para fijación en suelo o pared	1
Con adaptador para fijación en pared (solo)	2
Con fijación para pared OLS estándar	3

Elementos filtrantes ▪ Tipo SRM

① Tipo

Serie de elementos filtrantes	SRM
-------------------------------	------------

② Longitudes de elementos filtrantes

300 mm / 11.81 in	30
-------------------	-----------

③ Material de filtro y grado de filtración

Material	Grado de filtración µm	Código
Celulosa (estándar)	0,5	H
Tela no tejida de fibra de vidrio	1	E-01
Tela no tejida de fibra de vidrio	3	E-03
Tela no tejida de fibra de vidrio	5	E-05
Tela no tejida de fibra de vidrio	10	E-10
Tela no tejida de fibra de vidrio	20	E-20
Tela no tejida de fibra de vidrio y polímero (con absorción de agua)	5	EA

④ Material de sellado

NBR (Buna-N®) (estándar)	B
FKM (Viton®)	V

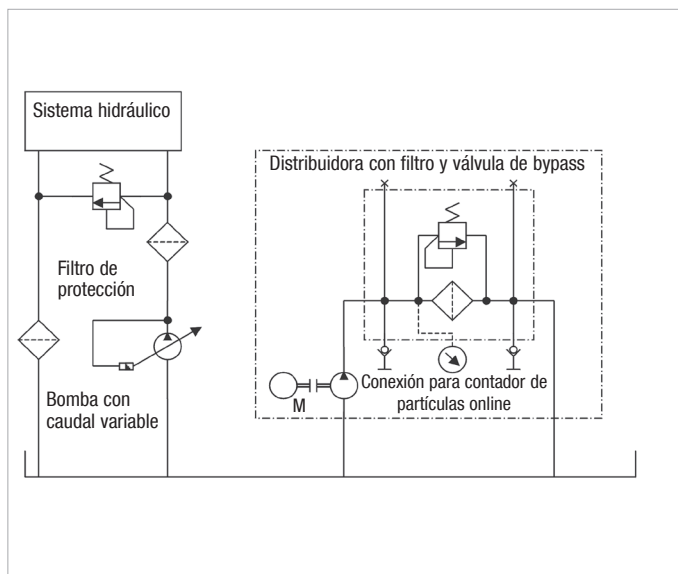
⑤ Número de serie

Solo como información	X
-----------------------	----------

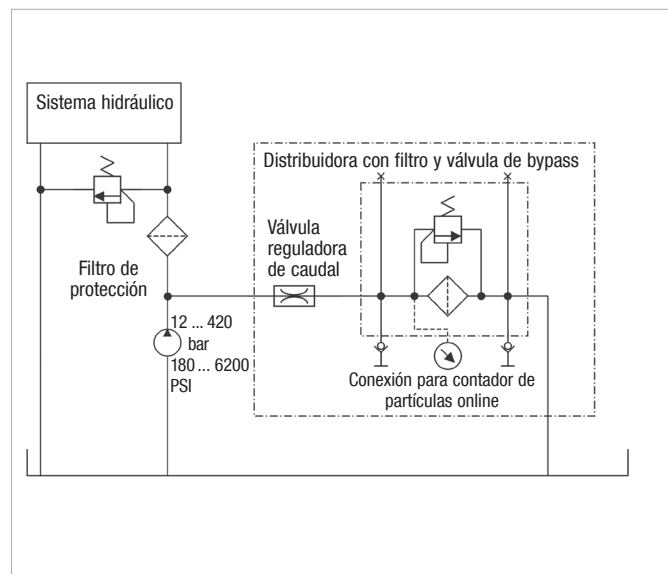


Filtros offline y bypass ▪ Tipo OLS / BPS

Filtro offline OLS - Símbolo hidráulico



Filtro de bypass BPS - Símbolo hidráulico



G

Elemento filtrante SRM-30-H-B Δp / Diagrama de viscosidad

(con un flujo volumétrico de 2,1 l/min / .6 US GPM por elemento)

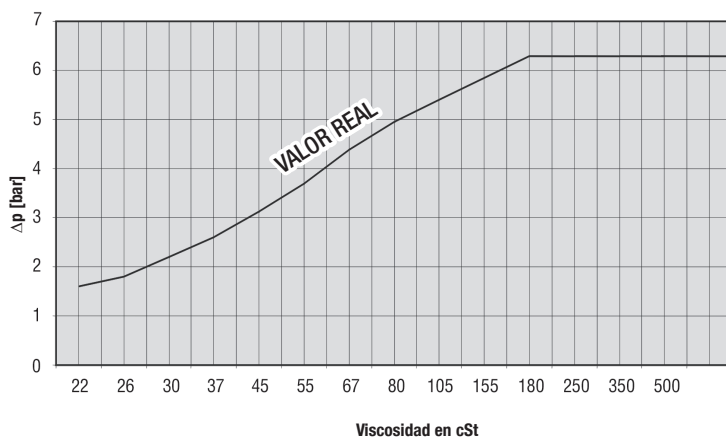


Diagrama de caudal de filtros OLS con elemento filtrante SRM-30-H-B (con viscosidad máxima)

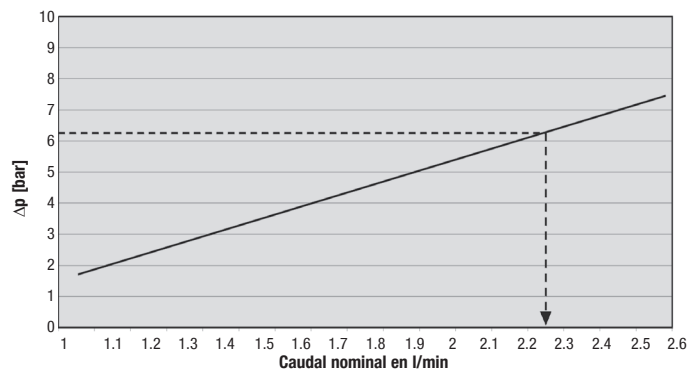
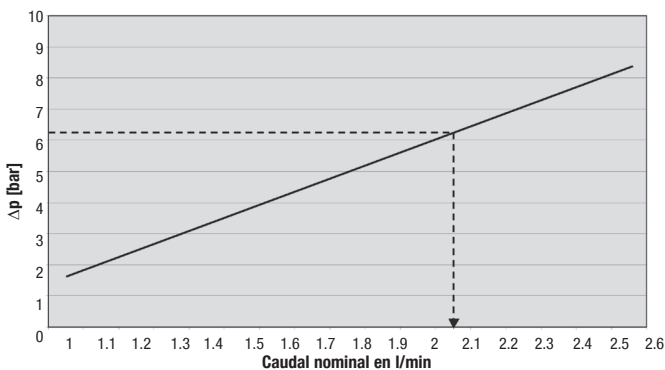
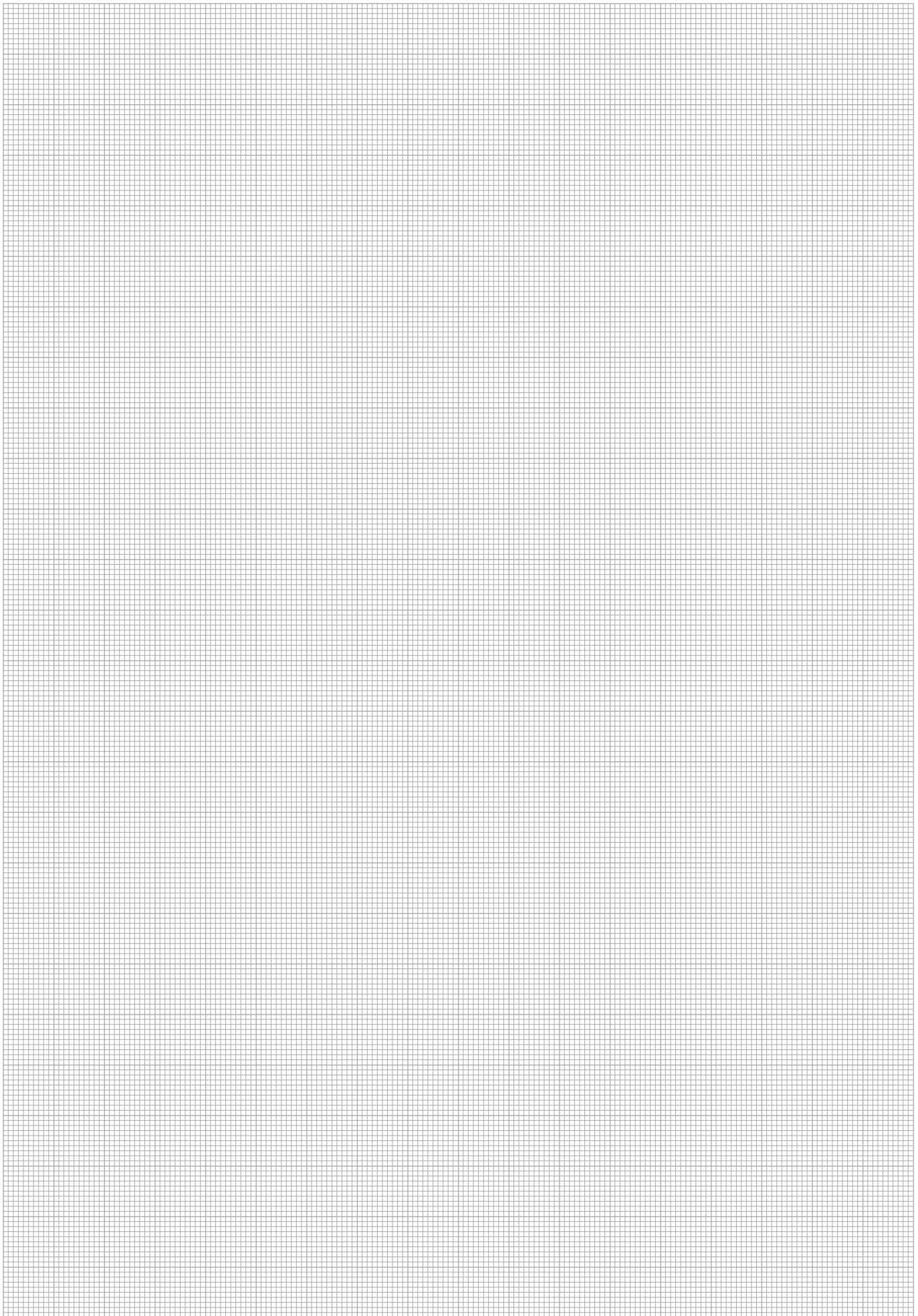


Diagrama de caudal de filtro BPS con elemento filtrante SRM-30-H-B (con viscosidad máxima)

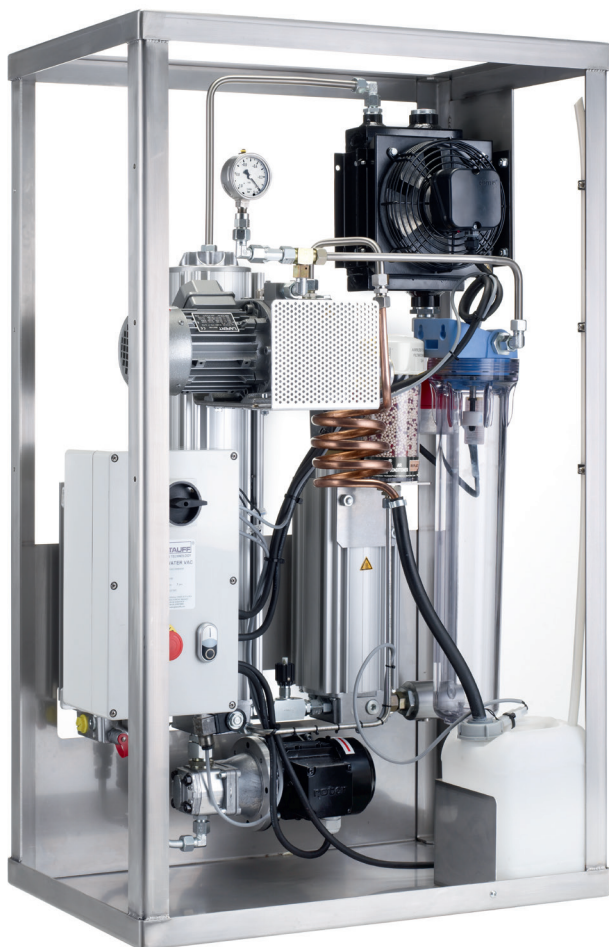




G



Mini-Water-Vac ■ Tipo SMWV



Descripción

El Mini-Water-Vac SMWV de STAUFF es un separador de agua diseñado para eliminar eficientemente el agua en diferentes sistemas de máquinas o de aceite lubricante, así como para limpiar la mayoría de aceites del mercado.

Gracias a un proceso autorregulado se eliminan partículas, gas y agua en el SMWV. El aceite limpio cumple los requisitos de calidad en conformidad con la ISO 4406.

El SMWV elimina el agua y también los aditivos de aceite usados. El proceso de separación de agua está basado en un proceso de vacío dentro de una cámara de vacío en el interior del equipo a una temperatura máx. de +65 °C / +149 °F. Las partículas sólidas son separadas y acumuladas mediante un microfiltro STAUFF.

Manejo sencillo

El SMWV no requiere ningún control ni atención especiales durante el funcionamiento, ya que un flotador dentro del depósito de agua supervisa el nivel del agua. La temperatura de aceite se puede regular mediante un regulador en la resistencia. El suministro de aceite y el retorno al sistema lo realiza y controla una unidad PLC. Si se alcanza el nivel de llenado máximo, el equipo incorporado se conecta automáticamente. La nueva puesta en funcionamiento se efectúa después de vaciar manualmente el depósito de agua.

Con el SMWV se obtiene una pureza muy alta del aceite. La disponibilidad prolongada del aceite deshidratado o del lubricante, con una eliminación simultánea de las partículas, ofrece un tiempo operativo del aceite muy largo.

Separación de agua, gas y partículas sólidas

El SMWV separa líquidos, gas y partículas sólidas, que son los máximos responsables de la duración y la esperanza de vida de las máquinas. Estos elementos afectan considerablemente a los costes de recambios y suelen causar tiempos de inactividad imprevistos y fallos en la máquina. Ello ocasiona generalmente gastos derivados. El SMWV cuida el sistema hidráulico y lo protege de un funcionamiento incorrecto. Además se reducen los costes debido al consumo reducido de aceite nuevo y a los costes de desechos derivados.

Ventajas

- Tiempo operativo prolongado en todo el sistema hidráulico
- Separación eficiente de agua, gas y partículas sólidas
- Prolongación de la caducidad del líquido
- Se reducen los residuos líquidos
- Se reduce al mínimo la corrosión
- Se reducen los tiempos de inactividad
- Se reducen los costes de servicio

Datos técnicos

Tipo de construcción

- SMWV-1-30: Separador de agua Mini-Water-Vac una carcasa de filtro

Material

- Carcasa de filtro: Aluminio anodizado
- Cámara de vacío: Aluminio anodizado
- Cámara calefactora: Aluminio anodizado

Conexiones

- Entrada: G1
- Salida: G1/2
- Contador online de partículas: STAUFF Test (M16x2)

Volumen del sistema máx.

- 3000 l / 795 gal

Rendimiento de circulación

- 90 l/h / 23.8 gal/hr

Presión de obturación máx.

- 1 bar / 14.5 PSI

Temperatura máx. de resistencia

- +65 °C / +149 °F

Elemento filtrante

- Elemento de tela no tejida de fibra de vidrio de 1 micrón $\beta_1 > 200$

Compatibilidad con los medios

- Viscosidad entre 20 ... 500 cSt
- Contenido de agua máx. que puede alcanzarse por debajo de 100 ppm

Separación

- 100% del agua libre, >80% del agua diluida
- 100% de los gases libres, >80% de los gases diluidos

Dimensiones

- 1200 x 740 x 450 mm / 47.3 x 29.1 x 17.7 in

Peso

- 130 kg / 287 lbs

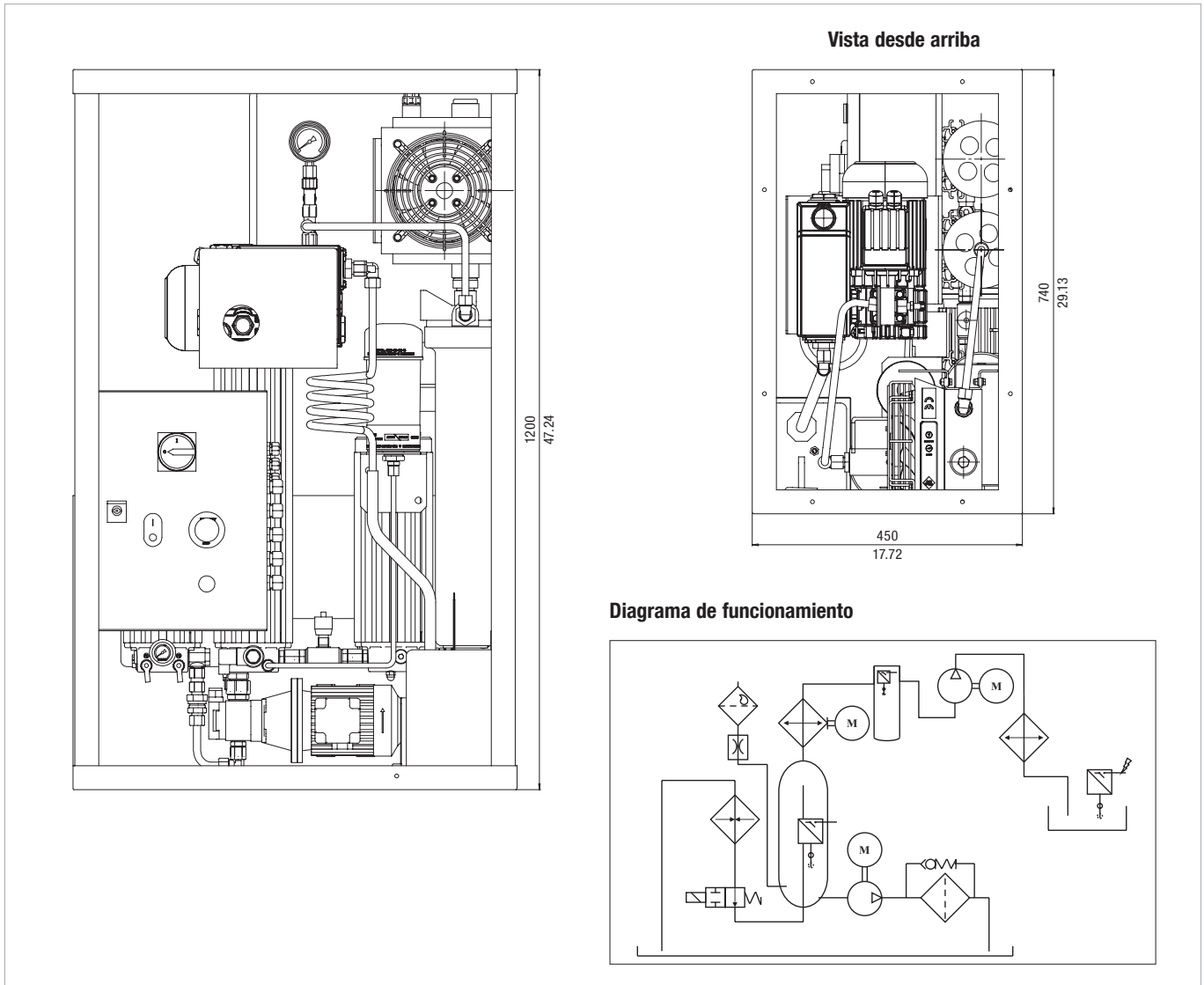
Datos eléctricos

- Tensión: 230/400 V CA, 50 Hz
255/460 V CA, 50 Hz
- Suministro de corriente: trifásica
- Resistencia: 2 kW
- Mecanismo de vacío: Bomba de vacío de 0,037 kW
- Potencia máx.: 3 amperios

Control de proceso

- Unidad PLC



Dimensiones SMWV-1


Todas las dimensiones en mm / in

Mini-Water-Vac ■ Tipo SMWV

SMWV - 1 - 30 - H - B - A

1
 2
 3
 4
 5
 6

① Tipo

Separador de agua Mini-Water-Vac (para aplicaciones industriales) **SMWV**

② Modelo de carcasa

Carcasa sencilla **1**

③ Longitud de elemento filtrante

300 mm / 11.81 in **30**

④ Material de filtro y grado de filtración

Material	Grado de filtración μm	Código
Celulosa (estándar)	0,5	H
Tela no tejida de fibra de vidrio	1	E-01
Tela no tejida de fibra de vidrio	3	E-03
Tela no tejida de fibra de vidrio	5	E-05
Tela no tejida de fibra de vidrio	10	E-10
Tela no tejida de fibra de vidrio	20	E-20
Tela no tejida de fibra de vidrio y polímero (con absorción de agua)	5	EA

⑤ Material de sellado

NBR (Buna-N®) (estándar)	B
FKM (Viton®)	V

⑥ Modelo de motor eléctrico

Tipo	Código
230/400 V CA, 50 Hz, trifásico, 1360 r.p.m.	A
255/460 V CA, 60 Hz, trifásico, 1630 r.p.m.	





Sistemas de filtración	208 - 209
Sistemas de filtración STAUFF Europa	208
Sistemas de filtración STAUFF América	209
Sistemas de filtración STAUFF Australia	209



STAUFF Europa

Descripción

Los sistemas de filtración móviles han sido desarrollados para cubrir un área amplia de uso en el sector de la filtración de flujos secundarios.

Compactos, potentes y robustos, los sistemas de filtración móviles apoyan la puesta a punto preventiva. Ya sea al añadir aceite nuevo o al limpiar los sistemas hidráulicos y de aceite lubricante.

Gracias a la alta calidad de sus componentes, los sistemas de filtración móviles son adecuados, por un lado, para limpiar rápidamente sistemas pequeños y medianos y, por otro, para el servicio continuo en sistemas grandes.

- Flujo volumétrico alto de 15 l/min / 4 US GPM nominales hasta 110 l/min / 30 US GPM gracias a una bomba de engranajes de alta calidad y un motor trifásico potente y eficiente energéticamente (categoría de eficiencia energética IE2)
- Uso flexible
- Todas las unidades están equipadas con un prefiltro de 200 µm
- Cártel de aceite para recoger el aceite usado
- Manipulación sencilla y segura
- Estructura robusta con bastidor de acero fundido
- Elementos filtrantes 4Pro con capacidad de absorción de suciedad y rendimiento de filtro elevados
- Made in Germany



Tipo SMFS-P-015

- Sistema portátil
- Estructura compacta y ligera
- Uso extraordinariamente flexible
- Bomba de engranajes de alta calidad
- Caudal nominal: máx. 15 l/min / 4 US GPM
- Variantes para el motor: 230 V 50 Hz o 400 V 50 Hz
- Grado de filtración variable entre 3 ... 125 µm
- También para llenar y limpiar sistemas de líquidos
- Peso: unos 33 kg / 73 lbs



Tipo SMFS-U-060

- Sistema móvil
- Caudal nominal elevado
- Dimensionado para tiempos de uso largos
- Bomba de engranajes de alta calidad
- Caudal nominal: máx. 60 l/min / 15 US GPM
- Motor eléctrico 400 V 50 Hz
- Grado de filtración variable entre 3 ... 125 µm
- También para llenar y limpiar sistemas de líquidos
- Peso: unos 165 kg / 364 lbs



Tipo SMFS-U-030

- Sistema móvil
- Carro de transporte estable de tubos de acero
- Máxima maniobrabilidad
- Bomba de engranajes de alta calidad
- Caudal nominal: máx. 30 l/min / 8 US GPM
- Variantes para el motor: 230 V 50 Hz o 400 V 50 Hz
- Grado de filtración variable entre 3 ... 125 µm
- Elemento filtrante con absorción de agua SF-6721-W
- También para llenar y limpiar sistemas de líquidos
- Peso: unos 58,5 kg / 129 lbs



Tipo SMFS-U-110

- Sistema móvil
- Caudal nominal elevado
- Dimensionado para tiempos de uso largos
- Bomba de engranajes de alta calidad
- Caudal nominal: máx. 110 l/min / 30 US GPM
- Motor eléctrico 400 V 50 Hz
- Grado de filtración variable entre 3 ... 125 µm
- También para llenar y limpiar sistemas de líquidos
- Peso: unos 177,2 kg / 391 lbs



Tipo SMFS-U-DL-015-G

- Extraordinario carro de transporte estable
- Rodillos para cargas pesadas, dirección trasera y frenos de estacionamiento
- Cómoda válvula de surtidor
- Bomba de engranajes de alta calidad
- para barriles de aceite de 200 l / 52 US GAL
- Caudal nominal: máx. 15 l/min / 4 US GPM
- Variantes para el motor: 230 V 50 Hz
- Elemento filtrante Spin On de la serie SFC-57/58 con indicador óptico de suciedad incluido
- Grado de filtración variable entre 3 ... 125 µm
- Elemento filtrante con absorción de agua SF-6721-W
- Peso: unos 85 kg / 187 lbs (sin barril de aceite)



Tipo SMFS-U-CM-110

- Sistema móvil
- Caudal nominal elevado
- Dimensionado para tiempos de uso largos
- Bomba de engranajes de alta calidad
- Contador de partículas de 8 canales integrado
- Caudal nominal: máx. 110 l/min / 30 US GPM
- Motor eléctrico 400 V 50 Hz
- Grado de filtración variable entre 3 ... 125 µm
- También para llenar y limpiar sistemas de líquidos
- Peso: unos 220 kg / 485 lbs



Descripción

Los carros de filtrado de las series SCFC y SPFC permiten una filtración de flujos secundarios completa y rentable, así como llenar, rellenar y vaciar líquidos hidráulicos, ya sea con filtración o sin ella. Gracias a una filtración en varios niveles, los tiempos operativos de los elementos se pueden prolongar notablemente. Los dos carros de filtrado están disponibles con una gran variedad de diferentes elementos filtrantes Spin On que convienen por su versatilidad y su posibilidad rápida y sencilla de cambiar.

El SCFC es relativamente compacto, un peso ligero real que lo convierte en la primera apuesta de, prácticamente, todos los departamentos de puesta a punto. La unidad está equipada opcionalmente con un cabezal de filtro sencillo o doble.

El SPFC está equipado de forma estándar con un filtro de aspiración (125 µm) y dos cabezales de filtro dobles, lo que aumenta al máximo el rendimiento. Esta unidad está disponible opcionalmente con un indicador de suciedad y de nivel de aceite.


Tipo SCFC-05 / 10

- Caudal nominal: 19 l/min / 5 GPM o 38 l/min / 10 GPM
- Motor monofásico o trifásico (1 CV)
- con relé térmico de sobrecorriente
- Construcción de acero fundido
- Cabezal de filtro con válvula de bypass
- Indicador óptico de suciedad
- Interruptor de conexión/essconexión
- Peso: 52 kg / 115 lbs


Tipo SPFC-10

- Caudal nominal: 38 l/min / 10 GPM
- Interruptor de conexión/essconexión con cable de conexión (3 metros / 10 pies)
- Motor monofásico o trifásico (1 CV)
- Construcción de acero fundido con cárter de aceite y bandeja para herramientas
- Válvula de bola de tres vías como válvula de bypass para los filtros
- Grado de filtración variable entre 3 ... 25 µm
- También disponible como carro de barril de aceite
- De forma opcional con indicador de suciedad y del nivel de aceite
- Peso: 86 kg / 190 lbs

STAUFF Australia y Nueva Zelanda
Descripción

Los sistemas de filtración móviles del tipo SPFC cubren una gran variedad de aplicaciones en el sector de la filtración de flujos secundarios. Son un elemento auxiliar imprescindible en el mantenimiento y puesta a punto preventivos de máquinas y equipos, ya sea al añadir aceite nuevo o al limpiar sistemas hidráulicos y de aceite lubricante existentes.

El sistema de filtración del tipo SPFC es una unidad especialmente compacta y práctica que convence por un principio de funcionamiento de varios niveles (1. prefiltro con núcleo magnético y 2. elemento de fibra de vidrio de 10 µm).

La unidad ha sido diseñada para rellenar, bombear y llenar sistemas hidráulicos y unidades de engranaje en lo que se emplean fluidos con base mineral y una viscosidad de 10-150 mm²/s (cSt).

El uso del SPFC resulta en la prolongación de la vida útil de los componentes y en el incremento de la disponibilidad de máquinas y equipos.

- Mangueras de succión/salida: 3/4" ID x 3 m / 9.84 ft (manguera de succión equipada con lanza para barril: H: 900 mm / 35.43 in)
- Carro de transporte extraordinariamente estable con rodillos para cargas pesadas
- Manual de servicio e instrucciones de mantenimiento
- Cárter de aceite para recoger el aceite usado
- Gancho para colgar las mangueras
- Asas de goma resistentes al aceite


Tipo SPFC

- Caudal nominal: 23 l/min / 6 US GPM - nominal
- Tensión de conexión: 240 V / 50 Hz
- Interruptor de conexión/desconexión con: cable de 3 m / 9.84 ft
- Motor eléctrico: 1450 r.p.m. 0,55 KW
- Bomba: Bomba de engranajes tipo 23 l/min @ 1450 r.p.m.
- Filtro: Núcleo magnético (integrado en el elemento filtrante)
- Elemento filtrante: 10 µm
- La válvula de bypass se abre a: 1,5 bar / 18.12 PSI
- Juntas: Buna-N®
- Indicador de suciedad: ΔP=1,25 bar / 18.12 PSI
- Peso: 53 kg / 117 lbs
- Dimensiones (alto x ancho x profundo): 1300 x 620 x 500 mm / 51.18 x 24.40 x 19.68 in





Designaciones breves específicas de los productos	212 - 213
---	-----------

Índice de contacto global	214 - 215
---------------------------	-----------



Designaciones breves específicas de los productos

Designación	Categoría de producto	Descripción del producto	Página
BPS	Filtros de flujo secundario	Filtros de bypass	199
HI	Filtros de presión	Indicador de suciedad para filtro de presión	54
HIM	Filtros de presión	Indicador de suciedad para serie SMPF	63
HVB	Filtros de presión	Válvula de bypass	53
HVM	Filtros de presión	Válvula multifunción	53
HVR	Filtros de presión	Válvula reversible	53
HVO	Filtros de presión	Vástago de alojamiento; sin función de válvula	53
HVN	Filtros de presión	Válvula de retención	53
Interruptor de valores límite	Filtros de retorno	Interruptor de valores límite para serie RF	73
Interruptor de valores límite	Filtros de retorno	Interruptor de valores límite para serie RFA	81
Interruptor de valores límite	Filtros de retorno	Interruptor de valores límite para serie RFB	89
Interruptor de valores límite	Filtros de retorno	Interruptor de valores límite para serie RFS	99
Interruptor de valores límite	Filtros de retorno	Interruptor de valores límite para serie RTF	125
Interruptor de valores límite	Filtros Spin On	Interruptor de valores límite para filtros Spin On	177
OLS	Filtros de flujo secundario	Filtro offline	183
OLSH	Filtros de flujo secundario	Filtros offline calefactables	195
OLSW	Filtros de flujo secundario	Filtro offline con absorción de agua	189
RA	Elementos filtrantes de recambio para aplicaciones con aceites hidráulicos y lubricantes	Elementos filtrantes para filtros de retorno	122
RE-014	Elementos filtrantes de recambio para aplicaciones con aceites hidráulicos y lubricantes	Elementos filtrantes para filtros de retorno	72
RE-022	Elementos filtrantes de recambio para aplicaciones con aceites hidráulicos y lubricantes	Elementos filtrantes para filtros de retorno	88
RE-030	Elementos filtrantes de recambio para aplicaciones con aceites hidráulicos y lubricantes	Elementos filtrantes para filtros de retorno	80
RE-045	Elementos filtrantes de recambio para aplicaciones con aceites hidráulicos y lubricantes	Elementos filtrantes para filtros de retorno	98
REA	Filtros de retorno	Elemento de filtro de aire para serie RFB	88
REL	Elementos filtrantes de recambio	Elementos filtrantes para filtro de tubo de la serie SRFL-SW	146
RF	Filtros de retorno	Filtro de retorno para montaje en estructura del depósito	69
RFA	Filtros de retorno	Filtro de retorno para montaje en estructura del depósito	77
RFB	Filtros de retorno	Filtro de retorno para montaje en estructura del depósito	85
RFS	Filtros de retorno	Filtro de retorno para montaje en estructura del depósito	93
RFS-D	Filtros de retorno	Filtro de retorno para montaje en estructura del depósito	93
RTE-20	Elementos filtrantes de recambio para aplicaciones con aceites hidráulicos y lubricantes	Elementos filtrantes para filtros de retorno	110
RTE-25	Elementos filtrantes de recambio para aplicaciones con aceites hidráulicos y lubricantes	Elementos filtrantes para filtros de retorno	106
RTE-47	Elementos filtrantes de recambio para aplicaciones con aceites hidráulicos y lubricantes	Elementos filtrantes para filtros de retorno	112
RTE-48	Elementos filtrantes de recambio para aplicaciones con aceites hidráulicos y lubricantes	Elementos filtrantes para filtros de retorno	114/112
RTE-49	Elementos filtrantes de recambio para aplicaciones con aceites hidráulicos y lubricantes	Elementos filtrantes para filtros de retorno	112
RTE-58	Elementos filtrantes de recambio para aplicaciones con aceites hidráulicos y lubricantes	Elementos filtrantes para filtros de retorno	118
RTEA	Filtros de retorno	Elemento de filtro de aire para serie RTF-20	110
RTF-10/15/25	Filtros de retorno	Filtro de retorno para montaje en estructura del depósito	103
RTF-20	Filtros de retorno	Filtro de retorno para montaje en estructura del depósito	107
RTF-40	Filtros de retorno	Filtro de retorno para montaje en estructura del depósito	111
RTF-50	Filtros de retorno	Filtro de retorno para montaje en estructura del depósito	115
RTF-N	Filtros de retorno	Filtro de retorno para montaje en el depósito	119
SAF-05 / 06 / 07 / 11	Filtros Spin On	Cabezal de filtro Spin On	153
SAF-10 / 13	Filtros Spin On	Cabezal de filtro Spin On	154
SBK	Elementos filtrantes de recambio para filtros sencillos, dobles y automáticos	Cribas de estrella, de cestillo y de aro	32
SBM	Elementos filtrantes de recambio para filtros sencillos, dobles y automáticos	Cribas de cubierta	33
SBS	Elementos filtrantes de recambio para filtros sencillos, dobles y automáticos	Cribas de estrella, de cestillo y de aro	32
SBS-124	Elementos filtrantes de recambio para filtros sencillos, dobles y automáticos	Elementos de papel, fibra de vidrio y poliéster	33
SCFC	Sistemas de filtración	Sistemas de filtración STAUFF América	209
SE	Elementos filtrantes de recambio para aplicaciones con aceites hidráulicos y lubricantes	Elementos filtrantes para filtros de alta presión	40/44/48/52
SF	Filtros de presión	Filtro de alta presión	37
SF-63	Filtros Spin On	Elementos filtrantes Spin On	171
SF-65	Filtros Spin On	Elementos filtrantes Spin On	172
SF-67	Filtros Spin On	Elementos filtrantes Spin On	173
SFA	Filtros de presión	Filtro de presión media (Inline)	49
SFC-35 / 36	Filtros Spin On	Elementos filtrantes Spin On	169
SFC-57 / 58	Filtros Spin On	Elementos filtrantes Spin On	170
SFCT-35 / 36	Filtros Spin On	Elementos filtrantes Spin On	169
SFCT-57 / 58	Filtros Spin On	Elementos filtrantes Spin On	170
SFK	Elementos filtrantes de recambio para filtros sencillos, dobles y automáticos	Bloques de rosca y de inserción	32
SFK-320	Elementos filtrantes de recambio para filtros sencillos, dobles y automáticos	Bloques de plástico	33
SFK-439	Elementos filtrantes de recambio para filtros sencillos, dobles y automáticos	Bloques para combustible	32
SFK-445	Elementos filtrantes de recambio para filtros sencillos, dobles y automáticos	Bloques de plástico	33
SF-TM	Filtros de presión	Filtro de alta presión (para montar en el bloque de control)	41
SFZ	Filtros de presión	Filtro de alta presión (para montar en la placa intermedia)	45



Designaciones breves específicas de los productos

Designación	Categoría de producto	Descripción del producto	Página
SLF-02 / 03 / 04	Filtros Spin On	Cabezal de filtro Spin On	152
SME	Elementos filtrantes de recambio para aplicaciones con aceites hidráulicos y lubricantes	Elementos filtrantes para filtros de presión media	62
SMFS	Sistemas de filtración	Sistemas de filtración STAUFF Europa	208
SMPF	Filtros de presión	Filtro de presión media (Inline)	59
SMWV	Filtros de flujo secundario	Mini-Water-Vac	204
SPFC	Sistemas de filtración	Sistemas de filtración STAUFF Australia y Nueva Zelanda	209
SPFC-10	Sistemas de filtración	Sistemas de filtración STAUFF América	209
SPG-C	Filtros de retorno	Indicador óptico de suciedad para serie RF	73
SPG-C	Filtros de retorno	Indicador óptico de suciedad para serie RFA	81
SPG-C	Filtros de retorno	Indicador óptico de suciedad para serie RFB	89
SPG-C	Filtros de retorno	Indicador óptico de suciedad para serie RFS	99
SPG-C	Filtros de retorno	Indicador óptico de suciedad para serie RTF	125
SPG-C	Filtros Spin On	Indicador óptico de suciedad para filtros Spin On	177
SRFL-D	Filtros de tubo	Filtro de tubo - Carcasa Duplex	129
SRFL-S	Filtros de tubo	Filtro de tubo - Carcasa Simplex	129
SRFL-SW	Filtros de tubo	Filtro de tubo para agua industrial	143
SRM	Elementos filtrantes de recambio	Elementos filtrantes para filtros de flujo secundario	181/188/ 194/198/ 201
SSF-100 / 120 / 120L / 130 / 160	Filtros Spin On	Cabezal de filtro Spin On	157
SSF-12	Filtros Spin On	Cabezal de filtro Spin On	155
SSF-150 / 180	Filtros Spin On	Cabezal de filtro Spin On	158
SSF-20L	Filtros Spin On	Cabezal de filtro Spin On	156
SSF-24B	Filtros Spin On	Cabezal de filtro doble Spin On	159
SSF-24N / 24S	Filtros Spin On	Cabezal de filtro doble Spin On	160
SSF-25	Filtros Spin On	Cabezal de filtro doble Spin On	163
SSF-25B	Filtros Spin On	Cabezal de filtro doble Spin On	161
SSF-25FM	Filtros Spin On	Cabezal de filtro doble Spin On	162
SSFT-12	Filtros Spin On	Cabezal de filtro para la incorporación al depósito	165
SSFT-12B	Filtros Spin On	Cabezal de filtro para la incorporación al depósito	164
SSFT-20	Filtros Spin On	Cabezal de filtro para la incorporación al depósito	167
SSFT-20B	Filtros Spin On	Cabezal de filtro para la incorporación al depósito	166
WR-40	Filtros de retorno	Aro soldado para serie RTF-40	113



Índice de contacto global

Los productos y servicios STAUFF están disponibles en todo el mundo a través de nuestras sedes, así como a través de una amplia red de distribuidores autorizados y talleres asociados en todos los países industriales.

Bajo determinadas circunstancias, las informaciones de contacto indicadas en esta página pueden estar sujetas a cambios o modificaciones. Encontrará información de contacto completa y actualizada regularmente en la web www.stauff.com.

Alemania



Walter Stauffenberg GmbH & Co. KG

Im Ehrenfeld 4
58791 Werdohl
Tel.: +49 2392 91 60
Fax: +49 2392 91 61 60
e-mail: sales@stauff.com
www.stauff.com



Centro logístico Neuenrade-Küntrop
Wasserburgstraße 35
58809 Neuenrade



Sede de producción Plettenberg-Ohle
Lennestraße 2
58840 Plettenberg



Voswinkel GmbH
Neugrünenthal
58540 Meinerzhagen
Tel.: +49 2354 70 50
Fax: +49 2354 70 51 50
e-mail: info@voswinkel.net
www.voswinkel.net

Europa

Francia

STAUFF S.A.S.
230, Avenue du Grain d'Or
Z.I. de Vineuil - Blois Sud
41354 Vineuil-cedex
Tel.: +33 2 54 50 55 50
Fax: +33 2 54 42 29 19
e-mail: direction@stauffsa.com
www.stauff.fr

Irlanda

STAUFF UK Ltd.
Block B, 9 Ferguson Drive
Knockmore Hill Industrial Estate
Lisburn, County Antrim, BT28 2EX
Tel.: +44 2892 60 69 00
Fax: +44 2892 60 26 88
e-mail: sales@stauffireland.com
www.stauff.co.uk

Italia

STAUFF Italia s.r.l
Via Borima 21 (Frazione Borima)
23867 Suello (LC)
Tel.: +39 031 65 84 94
Fax: +39 031 65 50 05
e-mail: sales@stauff.it
www.stauff.it

Polonia

STAUFF Polska Sp. z o.o.
Miszewko 43 A
80-297 Banino
Tel.: +48 58 660 11 60
Fax: +48 58 629 79 52
e-mail: sales@stauff.pl
www.stauff.pl

Federación Rusa

STAUFF LLC
Building 1
19, Leninskaya Sloboda
Moscú, 115280
Tel.: +7 495 276 16 50
Fax: +7 495 276 16 51
e-mail: sales@stauff.ru
www.stauff.ru

Reino Unido

STAUFF UK Ltd.
500, Carlisle Street East
Off Downgate Drive
Sheffield, S4 8BS
Tel.: +44 114 251 85 18
Fax: +44 114 251 85 19
e-mail: sales@stauff.co.uk
www.stauff.co.uk

STAUFF UK Ltd.
Badentoy Avenue
Badentoy Industrial Estate
Portlethen, Aberdeen, AB12 4YB
Tel.: +44 1224 78 61 66
Fax: +44 1224 78 61 77
e-mail: sales@stauffscotland.co.uk
www.stauff.co.uk

STAUFF UK Ltd.
Unit 9, Southampton Trade Park
Third Avenue, Millbrook
Southampton, SO15 0AD
Tel.: +44 2380 69 87 00
Fax: +44 2380 69 87 01
e-mail: sales@stauffsouthampton.co.uk
www.stauff.co.uk

Otras sucursales en
Engels, Volzhski, Magnitogorsk,
Nizhni Nóvgorod y San Petersburgo

América del Norte

Canadá

STAUFF Canada Ltd.
866 Milner Avenue
Scarborough
Ontario M1B 5N7
Tel.: +1 416 282 46 08
Fax: +1 416 282 30 39
e-mail: sales@stauffcanada.com
www.stauffcanada.com

Estados Unidos

STAUFF Corporation
7 Wm. Demarest Place
Waldwick, 07463-1542
New Jersey
Tel.: +1 201 444 78 00
Fax: +1 201 444 78 52
e-mail: sales@stauffusa.com
www.stauffusa.com

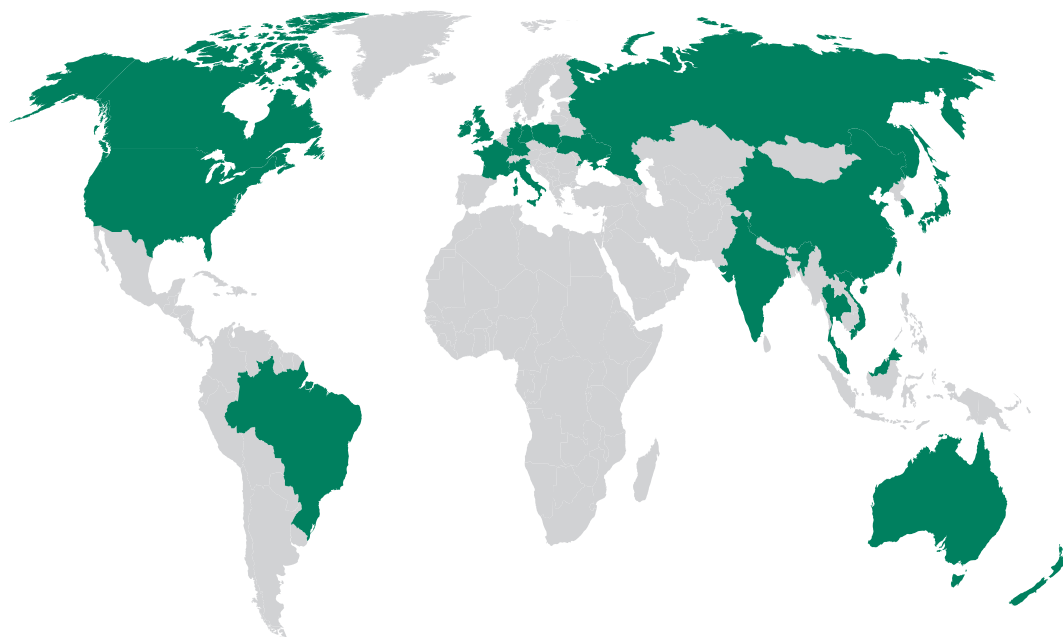
Otra sucursal en Canton, Michigan.

América del Sur

Brasil

STAUFF Brasil Ltda.
Avenida Gupê 10767
Galpão 2 - Bloco A
Barueri, São Paulo, CEP 06422-120
Tel.: +55 11 47 72 72 00
Fax: +55 11 47 72 72 10
e-mail: stauff@stauffbrasil.com
www.stauffbrasil.com





Asia

China

STAUFF CHINA

Building 1, No. 128, Die Qiao Road
Jushuo Industrial Zone, Kang Qiao
Shanghái, 201319

Tel.: +86 21 68 18 70 00

Fax: +86 21 68 18 71 36

e-mail: info@stauff.com.cn

www.stauff.com.cn

Otras sucursales en Beijing, Changsha,
Chengdu, Changchun, Chongqing, Jinan,
Harbin, Guangzhou, Shenyang, Wuhan,
Xian y Xuzhou.

India

STAUFF India Pvt. Ltd.

Gat no. 26/1 & 27, Sanghar Warehousing
Pune - Nagar Road
Lonikand - 412216

Tel.: +91 20 6731 4900

Fax: +91 20 6731 4905

e-mail: sales@stauffindia.com

www.stauffindia.com

Corea

STAUFF Korea Ltd.

105, Hwajeonsandan 5-ro
Gangseo-gu
Busan, 46739

Tel.: +82 51 266 6666

Fax: +82 51 266 8866

e-mail: info@stauff.co.kr

www.stauff.co.kr

Malasia

STAUFF South East Asia Sdn Bhd

No. 8, Jalan SS13/6A
Subang Jaya Industrial Estate
47500 Subang Jaya

Tel.: +60 3 5637 78 88

Fax: +60 3 5636 78 90

e-mail: sales@stauff.com.my

www.stauff.com.my

Tailandia

STAUFF (Thailand) Co., Ltd.

10 Soi On-Nut 74/4

Pravet District
Bangkok 10250

Tel.: +66 2 721 73 23 / 24

Fax: +66 2 721 73 35

e-mail: sales@stauff.co.th

www.stauff.co.th

Vietnam

STAUFF Vietnam Ltd.

2nd Floor, CT-IN Building
#435 Hoang Van Thu Street
Tan Binh District, Ho Chi Minh City

Tel.: +84 8 3948 10 41 / 42

Fax: +84 8 3948 10 44

e-mail: sales@stauff.com.vn

www.stauff.com.vn

Oceanía

Australia

STAUFF Corporation Pty Ltd

24-26 Doyle Avenue
Unanderra NSW 2526

Tel.: +61 2 4271 9000

Fax: +61 2 4271 8432

e-mail: sales@stauff.com.au

www.stauff.com.au

Otras sucursales en Adelaida, Brisbane,
Melbourne y Sidney.

Nueva Zelanda

STAUFF Corporation (NZ) Ltd.

Unit D, 103 Harris Road
East Tamaki, Auckland 2013

Tel.: +64 9 271 48 12

Fax: +64 9 271 48 32

e-mail: sales@stauff.co.nz

www.stauff.co.nz



Introducción

Guía sobre filtros

Elementos filtrantes de recambio

Filtros de presión

Filtros de retorno

Filtros de tubo

Filtros Spin On

Filtros de flujo secundario

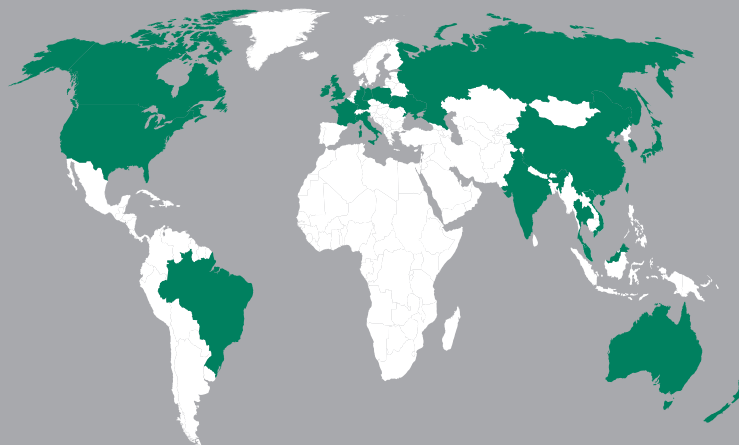
Sistemas de filtración

Anexo



Catálogo 9

STAUFF Filtration Technology



Alemania

Walter Stauffenberg GmbH & Co. KG
Im Ehrenfeld 4
58791 Werdohl
Tel.: +49 2392 91 60
Fax: +49 2392 91 61 60
e-mail: sales@stauff.com

Los productos y servicios STAUFF están disponibles en todo el mundo a través de nuestras sedes, así como a través de una amplia red de distribuidores autorizados y talleres asociados en todos los países industriales.

Encontrará datos de contacto detallados en las dos últimas páginas de este catálogo de productos y en

www.stauff.com