

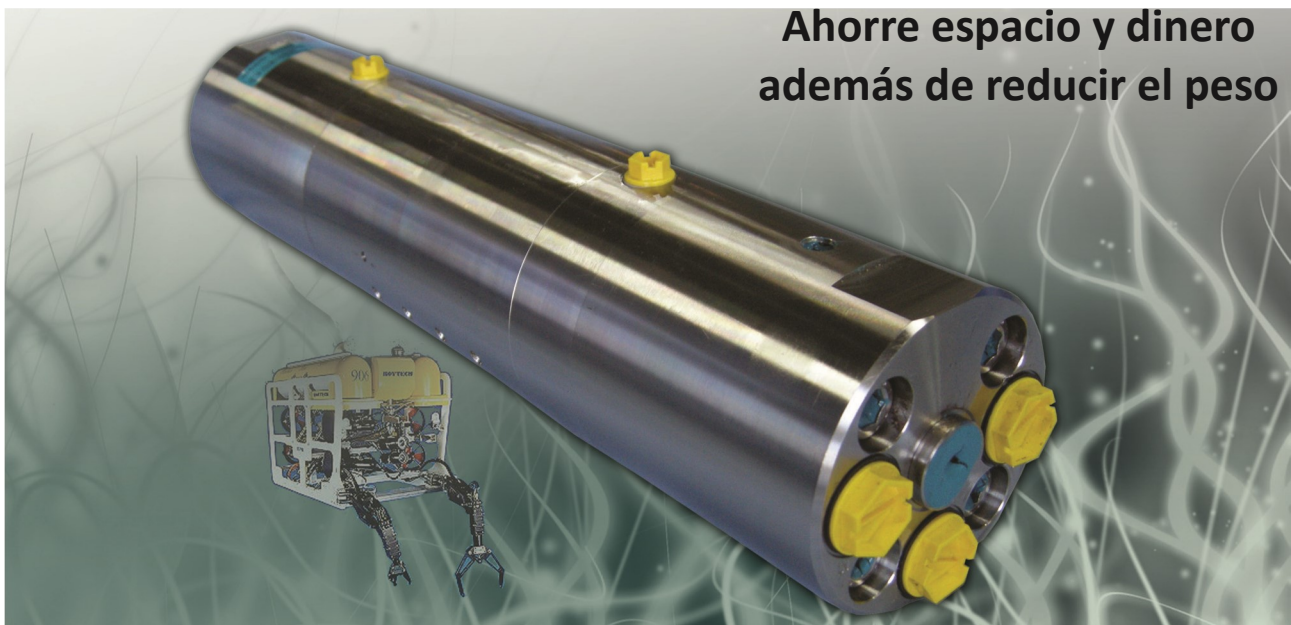
Multiplicador de medios de doble acción

Solución ideal para herramientas de ROV

El miniBOOSTER HC6D2W se ha diseñado y fabricado para funcionar siempre que sea necesario. Se ha construido con acero inoxidable de máxima calidad y está disponible en una amplia gama de tasas de multiplicación.

Ejemplos de uso:

- ▶ Limpieza de alta presión
- ▶ Control de hermeticidad
- ▶ Inyección de metanol
- ▶ Inyección química
- ▶ Unidad de alta presión de hasta 800 bares. Presiones mayores disponibles bajo petición
- ▶ Capaz de bombear agua marina y metanol
- ▶ Su diseño sencillo y juntas sustituibles sobre el terreno amplían su capacidad de servicio
- ▶ Elimina la necesidad de IPU (unidad de alimentación intermedia) en numerosas aplicaciones
- ▶ Capaz de 5,8 l/min a 700 bares (1,5 gal/min a 10.000 psi)
- ▶ Mide solo 100 mm x 445 mm
- ▶ Peso bajo de tan solo 24 kg

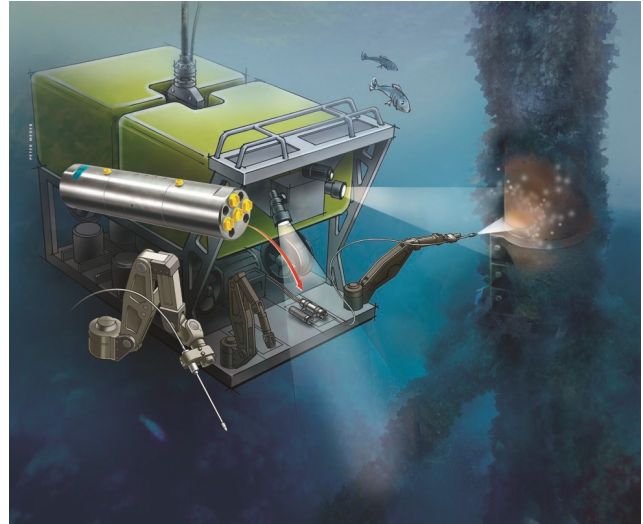


MINIMUM SIZE – MAXIMUM POWER

Descripción

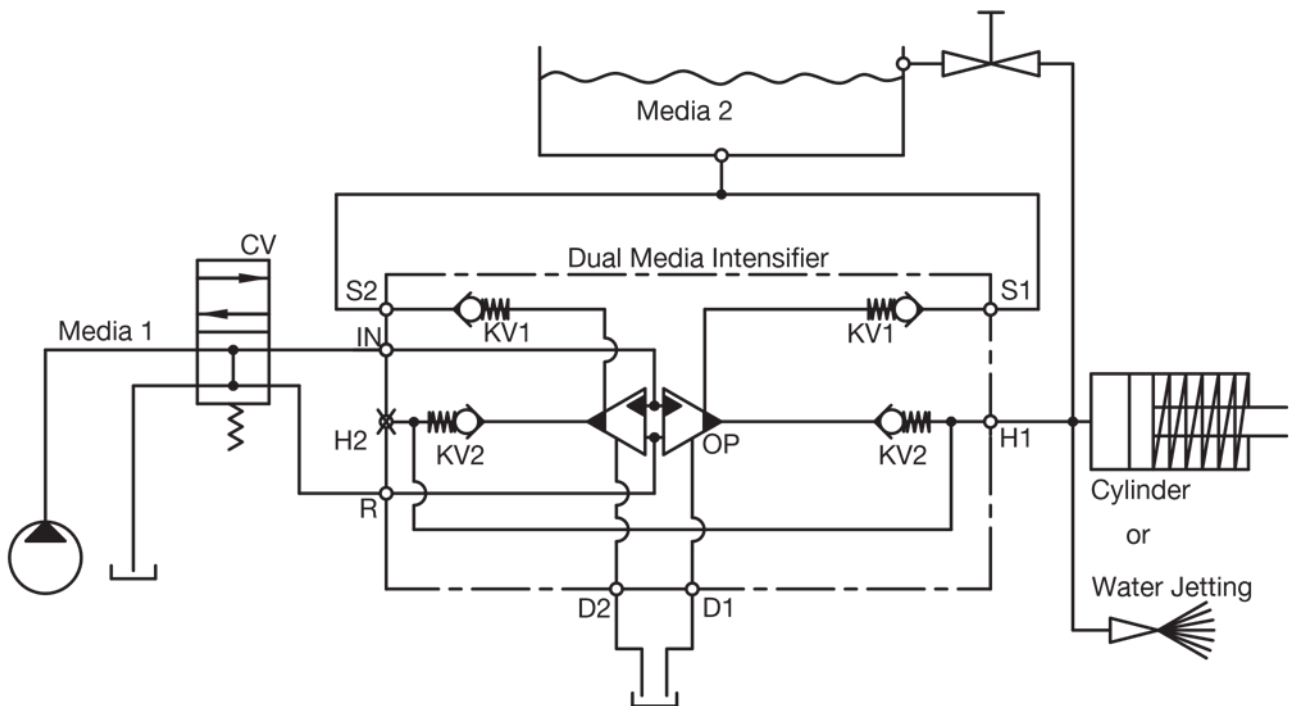
El HC6D2W es una unidad de medios de doble acción capaz de alcanzar un caudal máximo de 28 l/min en el extremo de alta presión. Al igual que otros modelos de miniBOOSTER, el HC6D2W eleva la presión suministrada hasta una presión de salida mayor y compensa automáticamente el consumo de aceite para mantener la presión alta.

El ajuste de la presión de salida se realiza mediante la variación de la presión suministrada. En relación con su capacidad de caudal, el HC6D2W es una unidad compacta que tan solo pesa 24 kg.



ROV montado con un HC6D2W (multiplicador de medios de doble acción)

Esquema



6D2—105 Issue 1