



INGENIERÍA
LOGÍSTICA
SERVICIO



NEUMÁTICA



MECATRÓNICA



HIDRÁULICA



MEDIOAMBIENTE

¿Quiénes somos?

La empresa suiza BIBUS Holding AG reúne una red internacional de filiales independientes en Europa y Asia. La filial española BIBUS Spain S.L. está formada por un equipo de profesionales con una alta capacitación técnica y la vocación de ofrecer soluciones a nuestros clientes, en los campos de Neumática, Hidráulica, Medio Ambiente y Mecatrónica.

Como socio de suministro y desarrollo de confianza, asumimos la responsabilidad de satisfacer las elevadas exigencias de los clientes con soluciones sofisticadas, procesos de desarrollo eficientes y conocimientos precisos. Además creamos confianza en la calidad de nuestros servicios y en la flexibilidad de nuestra logística. Confianza gracias a los procedimientos y tecnologías más modernos, a las entregas a medida, a los servicios de asesoramiento y apoyo bien fundados.



NUESTRA HISTORIA

Hans Bibus funda una empresa siderúrgica en Suiza.

1947

1952

Se une a la compañía la 2ª generación de la familia

Cambio de nombre a BIBUS AG

1978

1988

Se une a la compañía la 3ª generación de la familia

Comienza la expansión internacional

1990

VISIÓN

BIBUS Holding AG está ampliando continuamente su red de alianzas y colaboraciones a largo plazo. Apoyamos la eficiencia, las competencias y la capacidad de innovación de nuestros clientes con productos y soluciones de sistema de alta calidad, experiencia específica para el cliente, así como logística y servicios justo a tiempo.

MISIÓN

Como **distribuidor**, formamos un vínculo fiable entre fabricantes de componentes industriales de primera clase y los clientes más exigentes.

Como **proveedor** de soluciones, somos un fabricante de primera línea de productos especiales y conjuntos completos para la industria.

Como **proveedor** de servicios ofrecemos una alta competencia en servicio, mantenimiento y reparación de nuestros productos conjuntos y sistemas.

SUPPORTING YOUR SUCCESS

Queremos hacer que nuestros clientes tengan más éxito para que podamos crecer juntos de forma rentable y beneficiarnos como proveedores. No competimos con nuestros clientes sino que les ayudamos a mejorar su competitividad. Lo hacemos con soluciones más eficientes, productos de gran calidad, mejor calidad de asesoramiento, un amplio servicio y una completa fidelidad.

GESTIÓN DE LA CALIDAD

Cuidamos la máxima calidad de nuestro servicio, por ello operamos sobre la base de un sistema de gestión de la calidad conforme a la norma ISO 9001.



2009

Fundación de
BIBUS Spain

Inicio de la expansión
en Asia

2010

2020

Se une a la compañía
la 4ª generación de la
familia

El grupo se conforma
por un total de 34
compañías en Asia y
Europa

2021

2024

INGENIERÍA LOGÍSTICA SERVICIO



HIDRÁULICA

Nuestra oferta de hidráulica cuenta con una extensa línea de productos hidráulicos y electrohidráulicos, diseñados para satisfacer distintas aplicaciones, tanto en el sector móvil como en el industrial. Nuestras filiales locales en toda Europa y Asia, aseguran la mejor experiencia en ingeniería y las entregas más rápidas. Ofrecemos una verdadera fuente de comodidad al contar con componentes innovadores y sistemas completos.



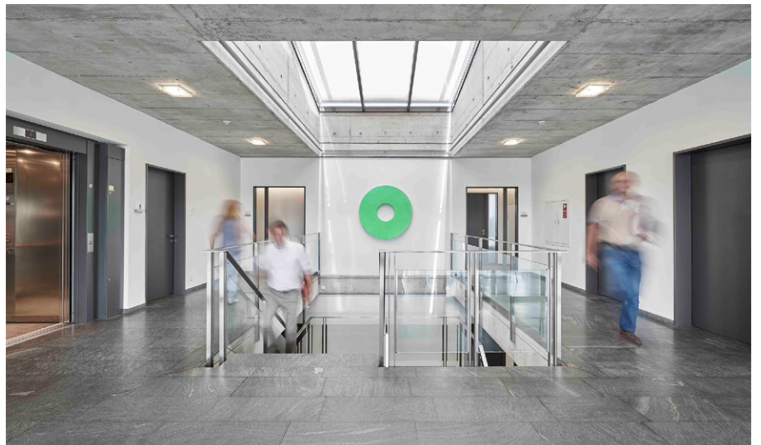
NEUMÁTICA

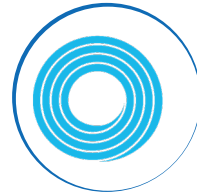
Ofrecemos una extensa línea de productos neumáticos, diseñados para múltiples aplicaciones en todos los sectores del mercado. Proporcionamos una sola fuente de suministro para componentes innovadores y sistemas completos. Desde semiconductores hasta la industria de la automoción, productos médicos, o en la industria petrolífera, nuestros productos están diseñados para adaptarse a tus necesidades.



MECATRÓNICA

Contamos con una completa gama de componentes de tecnología de movimiento, incluyendo controladores, accionamientos, motores, sensores, embragues, frenos, engranajes y actuadores lineales. Nuestra gama se completa con resortes de gas industriales, sensores y sistemas de seguridad técnica. BIBUS proporciona la comodidad de ofrecer todas las soluciones en un único proveedor.





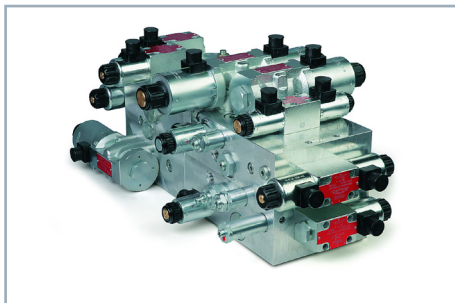
MEDIOAMBIENTE

Con nuestra tecnología medioambiental comercializamos una gama completa de compresores de membrana, soplantes de canal lateral, difusores de aire, bombas sumergibles y bombas neumáticas de membrana (AODD). De este modo, ofrecemos un punto de venta único de equipos, diseñados para adaptarse a tus sistemas de tratamiento de aguas residuales.



SISTEMAS

Nos encargamos de los proyectos de forma integral - diseñamos, fabricamos y damos servicio incluso a los proyectos más exigentes. Nuestro personal cualificado diseña accionamientos mecatrónicos, neumáticos e hidráulicos y equipos especiales.



ARGO-HYTOS

Control de fluidos y filtración

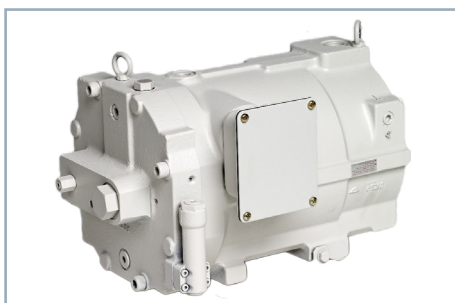
Con más de 70 años de experiencia en la tecnología de control de fluidos y filtración en la hidráulica móvil e industrial. Especialmente en el sector de la hidráulica móvil ARGO-HYTOS se ha convertido en uno de los líderes de la innovación. Cuentan con una amplia gama de productos modulares que se pueden ampliar de forma flexible para obtener soluciones personalizadas. ARGO-HYTOS posee varias patentes y en múltiples ocasiones ha establecido nuevos estándares en su industria.



asa hydraulik

Enfriadores

Fundada en Viena, en 1980, ASA fue la primera compañía que implantó una gama de refrigeradores estándar para la industria, sirviendo en plazos de entrega cortos, calidad probada con la mayor eficiencia de costes.



DAIKIN INDUSTRIES - Oil Hydraulics Division

Unidades de refrigeración y centrales hidráulicas

En 1929, Daikin se convirtió en la primera empresa japonesa en fabricar equipos de lubricación para la construcción naval y los fabricantes de motores. Aplicando las tecnologías de ahorro de energía, adquiridas con línea de aire acondicionado, desarrolla y fabrica bombas hidráulicas y unidades oleohidráulicas con conciencia ecológica aportando gran precisión, un funcionamiento más silencioso y sistemas más compactos.



Danfoss Power Solutions

Soluciones de hidráulica móvil

Es uno de los cuatro segmentos de negocio del Grupo Danfoss. Desde su fundación en 1961 se han posicionado como líderes mundiales en soluciones de hidráulica móvil y electrificación. Diseñan productos y soluciones innovadoras para un rendimiento óptimo de los equipos móviles, independientemente de la tecnología, con una integración perfecta de la electrónica, la potencia de accionamiento eléctrico y la hidráulica.



Duplomatic Motion Solutions

Control del movimiento

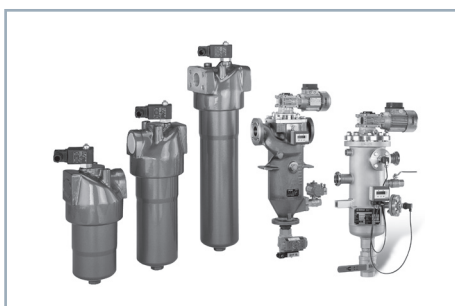
Expertos en soluciones hidráulicas y de control de movimiento desde 1952. Duplomatic MS es una empresa innovadora capaz de ofrecer soluciones de ingeniería para el control del movimiento y la automatización para aplicaciones industriales. Un grupo en constante crecimiento, que siempre ha mantenido su impulso pionero, flanqueando con el tiempo el diseño y la producción de componentes hidráulicos con soluciones electromecánicas y sistemas inteligentes, perfectamente en línea con los principios de la Industria 4.0.



ECKART

Actuadores de giro

ECKART fabrica componentes para casi todos los sectores de aplicaciones industriales y móviles. La calidad y las características hacen que sus actuadores sean muy atractivos en cuanto a precio, garantizando la seguridad y la más alta calidad.



Filtration Group

Tecnología de filtración industrial

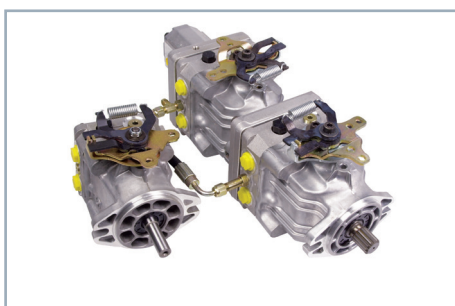
Forma parte de Filtration Group Corporation, una subsidiaria de la empresa estadounidense Madison Industries. La empresa alemana era anteriormente parte del Grupo MAHLE. Se ha establecido en el mercado mundial con una enorme gama de productos innovadores y de alto rendimiento para la separación, la filtración de fluidos, la purificación del aire y la filtración de procesos.



Freudenberg Sealing Technologies

Acumuladores hidráulicos

Con más de 150 años de historia, FST es un proveedor líder de materiales y productos avanzados para clientes que trabajan en aplicaciones de automoción, industriales y de transmisión alternativa. Su amplia gama de acumuladores hidráulicos ofrece soluciones con una calidad y seguridad óptimas. En el ámbito del almacenamiento y la recuperación de energía, los acumuladores hidráulicos ofrecen soluciones a medida para cada cliente, lo que se traduce en un aumento de la eficiencia energética.



Hydro-Gear

Transmisiones hidrostáticas

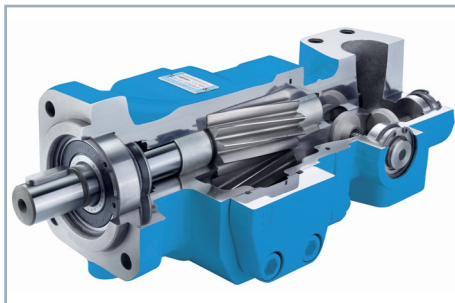
Con sede en EEUU, y como parte de Danfoss Power Solutions, es un líder mundial en el diseño y la fabricación de soluciones de accionamiento de precisión para los mercados industrial, comercial y de consumo. Su extensa línea de sistemas de alto rendimiento y eficiencia incluye: transmisiones hidrostáticas y transductores, motores reductores de engranajes, bombas de pistones de desplazamiento variable y motores rueda, sistemas de accionamiento eléctrico, transmisiones infinitamente variables.



HYDROTECHNIK

Sistemas de medición

Es uno de los principales proveedores de tecnología de medición industrial para el diagnóstico y la supervisión del estado de los sistemas de alta presión en todo el mundo. La filosofía de la empresa "Test with confidence" tiene una larga tradición en Hydrotechnik desde que en 1964 inventó la boquilla de medición roscada con cierre de bola Minimes® y el acoplamiento enchufable, que demostró ser un gran avance para la medición de la presión en sistemas hidráulicos.



KRACHT

Bombas de engranajes, medición de caudal, válvulas de seguridad.

Es una empresa familiar con más de 100 años de historia que aúna innovación con tradición. Experiencia, conocimiento y tecnología. Como fabricante de bombas de engranajes, motores hidráulicos, bombas de engranajes de alta presión, válvulas, medidores de caudal y electrónica, dan prioridad a la calidad y a satisfacer todos los requisitos de los clientes.



Lubmann

Sistemas de lubricación centralizada

Fundada por Zhengzhou Autol Technology, uno de los principales fabricantes mundiales de sistemas de lubricación centralizada, en Duisburgo en 2015. Sus sistemas automáticos de lubricación centralizada son adecuados para una amplia gama de aplicaciones. Sistemas progresivos de lubricación centralizada con distribuidores de disco y distribuidores de bloque, sistemas de línea doble y sistemas de línea simple.



Meister Strömungstechnik

Monitores e indicadores de caudal

Desde hace más de 35 años desarrolla y fabrica caudalímetros de uso industrial para la medición y el control de medios fluidos y gaseosos. Sus productos destacan por su calidad, confiabilidad y longevidad. Desde 2002 los productos de Meister están certificados conforme DIN ISO 9001. Muchos de sus productos están además certificados y autorizados por la directiva ATEX para su instalación en lugares con atmósfera explosiva.



miniBOOSTER Hydraulics

Multiplicador de presión

Desde su fundación en 1994 ha desarrollado una amplia gama de aplicaciones y productos, hasta convertirse en el mayor fabricante del mundo de boosters oscilantes. Ofrece soluciones para la mayoría de aplicaciones que requieren una intensificación de la presión. La gama de productos incluye soluciones para presiones de hasta 5.000 bares, caudales de hasta 400 l/min y casi todos los medios fluidos.



Oesse

Enfriadores

Desde 1996 diseñan y fabrican soluciones integradas de intercambio de calor. La innovación tecnológica y de producto, la flexibilidad y la profesionalidad de un personal técnico especializado permiten crear enfriadores estándar de alta calidad, personalizados para cada aplicación: refrigeradores de aire-aceite, radiadores, intercoolers y combi-coolers.



SAUER BIBUS

Sistemas de accionamiento

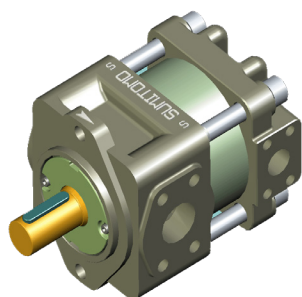
Es una filial de BIBUS Holding y fue fundada en 1984 bajo el nombre de SAUER DAIKIN Systemtechnik. Desarrolla y fabrica sistemas de accionamiento completos que consisten en bombas y motores de accionamiento, instrumentos de visualización, software y tecnología de válvulas, combinando las áreas de mecánica, hidráulica, electricidad y electrónica de la mano de un experimentado equipo de desarrollo.



STAUFF

Accesorios hidráulicos

Desarrolla y fabrica componentes de líneas, sistemas y depósitos hidráulicos para ingeniería mecánica y de plantas, servicio y mantenimiento industrial. Su gama de productos está compuesta por más de 40.000 componentes estándar clasificados en 10 grupos de productos y una gran cantidad de soluciones no estándar y de sistemas.



SUMITOMO

Bombas de engranajes internos

Sumitomo ha utilizado sus conocimientos en la tecnología aeronáutica como trampolín para ampliar su negocio a otros campos industriales. Tras entrar en el negocio de los equipos industriales en 1959, perfeccionó sus bombas, válvulas y actuadores para su aplicación en un número cada vez mayor de soluciones. En 1994, se introdujo con éxito en el mercado de los sistemas de refrigeración, indispensables para el mecanizado.

UN SOCIO SIEMPRE PRESENTE PARA RESOLVER TUS PROBLEMAS

Como dice nuestro lema: "Contribuyendo a tu éxito", **BIBUS Spain** te apoya para lograr el éxito en tus proyectos. Gracias a nuestro equipo de personas cualificadas, te podemos ofrecer apoyo en la reparación y gestión de piezas de repuesto originales de varias marcas de primer nivel en el campo de la hidráulica. Como partners y distribuidores de los principales fabricantes de hidráulica, para las reparaciones solo utilizamos repuestos originales nuevos que garantizan un funcionamiento correcto y una larga vida útil.

Gracias también a nuestro banco de pruebas equipado con precisos equipos de medición, somos capaces de llevar a cabo diferentes tipos de servicios, incluyendo: reparación, control y ajuste de componentes según las especificaciones del fabricante, análisis e informe de funcionamiento de los equipos reparados, medición dinámica, prueba de fiabilidad, mantenimiento preventivo, etc.





ACE Stoßdämpfer

Tecnología de desaceleración y vibración

Fundada en 1963, introdujo el primer amortiguador industrial ajustable. Más de 50 años después, sigue siendo un referente internacional en el campo de la tecnología de amortiguación industrial. Su cartera de productos incluye ahora productos de control de automatización, control de movimiento, control de vibraciones y seguridad.



Baumgartner Maschinenbau

Motores neumáticos paso a paso

Fundada en Suiza en 1957, ha desarrollado y optimizado en los últimos años sus motores neumáticos paso a paso serie BPS. Los motores de esta serie son idóneos para su uso en ambientes sucios o cuando se necesita realizar un movimiento en zonas ATEX.



Boschert GmbH + Co KG

Soportes de seguridad

Los soportes de seguridad de Boschert son conocidos en todo el mundo como el estándar de seguridad de la industria. Se pueden suministrar para adaptarse a diferentes configuraciones de extremo de eje con una gama adecuada para extremos cuadrados de 14 mm a 230 mm, en montaje con pedestal o con brida, para adaptarse a las necesidades individuales.



CKD Corporation

Componentes neumáticos

Desde sus inicios, CKD ha investigado y desarrollado varios tipos de productos, manteniéndose en la vanguardia como pionera en tecnología de automatización. Hoy en día, su línea de productos tiene decenas de miles de artículos, con aplicación en una amplia gama de campos industriales.

Mecanismos de indexación y transmisión directa

La gama incluye Unidades de indexación, motores de accionamiento directo y unidades de Pick & Place que pueden recoger eficazmente piezas de trabajo con un rendimiento superior en términos de control, salida, rigidez, velocidad y suavidad.



Deublin Company

Juntas rotativas

Es el líder mundial en la fabricación de uniones rotativas. En 1955, registró la primera de muchas patentes por el diseño único del sello mecánico equilibrado que cambió la industria. Cuenta en su catálogo con una gran variedad de juntas rotativas de paso simple, doble, triple y cuádruple. Además ofrece soluciones a medida, modificaciones especiales y diseños modulares.



Fim Valvole

Electroválvulas miniatura

En 1995, Massimo Cremascoli inventó y patentó la electroválvula FIM. Hoy en día FIM cuenta con más de 120 empleados, ha ampliado su producción de electroválvulas de varios tamaños y características. Una historia de calidad y dedicación que sitúa a FIM Valvole como líder en la producción de microválvulas neumáticas.



HO-Matic AG

Válvulas de manguito

Las válvulas de manguito son dispositivos de cierre para aplicaciones en automatización industrial. Desde la fundación de la compañía en 1977, la gama válvulas de manguito de HO-Matic, en constante crecimiento, cubre prácticamente todos los ámbitos de aplicación gracias a su sistema modular.



MATRIX mechatronics

Control de caudal y presión

Sus productos incorporan las técnicas más modernas para el control de caudal y presión de fluidos gaseosos. La automatización industrial, control de procesos, presoterapia, robótica, pick&place, respiración artificial y la endermología son posibles campos aplicación de los productos MATRIX gracias a su amplia gama de electroválvulas y reguladores electrónicos de presión.



PTM mechatronics

Tecnología de accionamiento y agitación

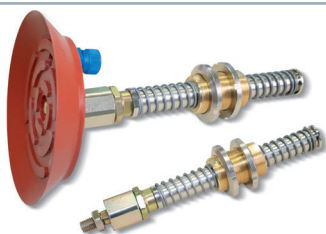
Con más de 30 años de experiencia, en PTM son expertos en los campos de la tecnología de accionamiento y agitación, especialmente en áreas ATEX, salas limpias y aquellas que requieren una aptitud para alimentos, construcción de acero inoxidable o certificación IP68 a prueba de agua.



Neuenhauser Vorwald

Ejes de expansión

Sus ejes de expansión neumática y mecánica tienen aplicación en la industria de procesamiento de papel y/o plástico. De gran robustez, los ejes de expansión se caracterizan por su reducido peso y su diseño sencillo según el principio de construcción modular. Esto permite un intercambio de los ejes fácil y una reparación rápida.



VUOTOTECNICA

Tecnología de vacío

Es uno de los líderes europeos en tecnologías de creación y gestión del vacío. Cuenta con un know-how único en términos de amplitud y articulación, adquirido durante sus más de 40 años de actividad. Con la amplia gama de ventosas, bombas de vacío, generadores de vacío, depresores neumáticos y un equipo de gran talento, Vuototecnica es capaz de proporcionar la solución para tus necesidades.



ACS-CONTROL-SYSTEM

Tecnología de medición

En 1990 comenzó con la producción de instrumentos de medición de nivel de llenado. Desde entonces han desarrollado nuevos productos, que incluyen sensores de nivel de llenado, presión, temperatura y caudal, capaces de trabajar bajo condiciones extremas.



BANSBACH EASYLIFT

Resortes de gas

Su gama de productos incluye resorte de gas (estándar, de bloqueo, de tracción, acero inoxidable y personalizados), actuadores eléctricos, easymotion, neumáticos especiales y micro-hidráulicos. Cuentan con certificaciones para los más altos requerimientos de la industria aeroespacial, médica y de fabricantes de muebles



CAPTRON

Sensores

Experto en sensores y sistemas de sensores. Desde 1983, han dado forma al futuro de la interacción hombre-máquina y máquina-máquina con sensores capacitivos y ópticos. Desarrolla y fabrica sistemas completos de sensores a pequeñas y medianas empresas, así como a grandes corporaciones de una amplia gama de sectores y campos de aplicación.



Double Ju International

Componentes de manipulación de bobinas

Su gama de productos consiste en unidades para la manipulación de bobinas de cualquier tipo y con pesos desde 30kg hasta 30t. Con BARTHOLOMY podrás levantar, girar o inclinar bobinas de forma segura, sencilla y eficiente. Su objetivo es asegurar un manejo de bobinas libre de daños personales y materiales, que mejore la eficiencia económica de tu negocio.



EGE-Elektronik Spezial Sensoren

Sensores

Desarrolla y fabrica sensores especiales para aplicaciones de automatización desde 1976. Su cartera de productos incluye controladores de caudal, sensores de infrarrojos, ópticos y ultrasónicos, interruptores de proximidad capacitivos, barreras de luz e interruptores de proximidad inductivos. EGE también proporciona sensores para aplicaciones altamente sensibles, por ejemplo, en áreas peligrosas.



Engler Steuer- und Messtechnik

Medición de nivel y temperatura

Desarrolla, fabrica y distribuye interruptores de flotador, sensores de temperatura, medidores de temperatura, unidades de evaluación, así como dispositivos de control y medición.



ez-Wheel

Rueda industrial eléctrica

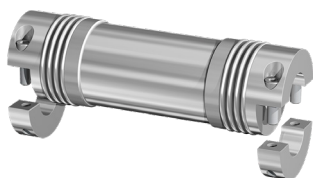
Fundada en 2009, desarrollan una gama industrial de soluciones de tracción eléctrica dedicada a la manipulación y a las máquinas de movilidad. La experiencia industrial del equipo de ez-Wheel garantiza una buena evaluación y gestión de los riesgos, favoreciendo soluciones maduras y seguras, utilizando métodos controlados y estandarizados.



I&W Engineering AG

Accionamiento eléctrico

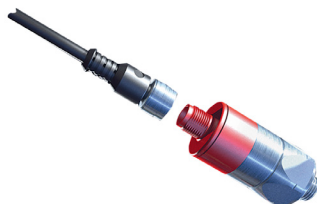
Creada en 2015 en Suiza, está especializada en el diseño, desarrollo y producción de accionamientos finales eléctricos. Ofrece accionamientos a medida y servicios de ingeniería para soluciones de sistemas completos. Los accionamientos eléctricos de I&W son adecuados para robots autoguiados en agricultura, soluciones monorraíl en minería, vehículos oruga, tractores de arrastre, logística de interior y construcción.



Ringfeder

Tecnología de transmisión

Desde su fundación en 1922, ofrecen productos seguros, fiables e innovadores: dispositivos de cierre, soluciones de amortiguación y sistemas de acoplamiento (anillos de fijación y acoplamientos) de primera clase para las aplicaciones más exigentes en multitud de sectores industriales.



SUCO Robert Scheuffele

Control de presión

Fundada en 1938, cubre aplicaciones para toda la industria. Sus presostatos y vacuostatos mecánicos, presostatos electrónicos y transmisores de presión se han ganado una excelente reputación en todo el mundo. Todos los productos de tecnología de fluidos se desarrollan, prueban y producen para cumplir con las condiciones más exigentes.



Thomson Industries

Tecnología lineal

Thomson inventó la tecnología lineal antifricción hace más de 60 años y ha seguido liderando la industria desde entonces. La marca Thomson es reconocida como el líder mundial en tecnología de movimiento mecánico. En 2018, Thomson fue adquirida por Altra Industrial Motion, ampliando la gama de productos significativamente, incluyendo BSA, Neff, Tollo, Micron, Deltran. y Cleveland.



VARIOBOTIC

Separador de componentes

El VarioShaker es un separador de componentes para la alimentación de piezas en el proceso de automatización. El material a granel con un tamaño de 0,5 mm a 100 mm puede suministrarse de forma flexible para su posterior procesamiento sin necesidad de modificar el VarioShaker.



Flotronic Pumps

Bombas neumáticas de doble diafragma

Fundada en 1981, es una compañía líder a nivel mundial en la fabricación de bombas neumáticas de doble diafragma e inventora del revolucionario diseño de bomba "One Nut". Esta bomba se ha utilizado en los últimos treinta años en una gama increíblemente diversa de industrias a nivel internacional, incluyendo, pero no limitándose a la farmacéutica, alimentos y bebidas, cosmética, fabricación de productos químicos, cuidado personal y del hogar. Flotronic cuenta con una gran experiencia y están comprometidos con los más altos estándares de calidad y excelencia en ingeniería.



Hydrosense

Test rápidos de Legionella

Hydrosense es pionera en el sector de las pruebas rápidas. Aplicando la tecnología medioambiental a un entorno industrial, han desarrollado un nuevo método de análisis in situ para detectar la bacteria mortal Legionella en el agua y la biopelícula. Hydrosense es el único kit de pruebas rápidas del mundo para la detección de la bacteria Legionella, que puede realizarse íntegramente in situ y no requiere formación ni experiencia para llevarlo a cabo.



I.VA.CO. Italian Vacuum Compressors

Soplantes de canal lateral

Con sede en Italia, es una conocida marca de soplantes, bombas de vacío y ventiladores industriales. Además de los soplantes de canal lateral estándar, la gama de productos de I.VA.CO. incluye también soplantes de una y dos etapas ATEX, certificados conforme a la directiva de la UE; la serie SC-HT para el transporte de gases a alta temperatura y la serie SC-INV que está pensada para ser utilizada con convertidor de frecuencia.



Jäger Umwelt-Technik

Tecnología de aireación

A principios de los años 70, Arnold Jäger desarrolló el primer difusor tubular del mundo, que funcionaba de forma intermitente, abriendo camino a una nueva generación de difusores de membrana de poro fino. A este invento le siguieron muchos otros, que trataron de promover una tecnología de aireación optimizada. El equipo altamente cualificado de Jäger Umwelt-Technik's utilizan su experiencia para desarrollar y comercializar soluciones innovadoras y personalizadas, centrándose en un uso responsable de nuestros recursos, la compatibilidad medioambiental del material utilizado, la eficiencia del proceso y la sostenibilidad de las tecnologías empleadas.



SECOH Shanghai Mec.

Soplantes de diafragma

Es una empresa certificada según la norma ISO 9001:2000 y especializada en la fabricación de soplantes lineales de diafragma desde su fundación en 2005. El bajo nivel de ruido, el bajo consumo de energía, el menor mantenimiento, completamente libre de aceite y la construcción compacta son las principales características de las soplantes Secoh.



YTS Pump Engineering

Bombas neumáticas de doble diafragma

YTS, fundada en Japón en 1966, fabrica la gama más completa de bombas neumáticas de doble diafragma, estándar y personalizadas disponibles en muchos tamaños y materiales diferentes, con una calidad y acabado superiores. Todas sus bombas están diseñadas para ser utilizadas en aplicaciones de transferencia de líquidos y ofrecen varias características de diseño e ingeniería que permiten una transferencia eficiente, alto rendimiento y alta fiabilidad operativa. Pueden ser fácil y rápidamente revisadas e incluso se puede realizar el mantenimiento sin necesidad de retirar la bomba de la línea de proceso. Todos los repuestos son modulares y totalmente reemplazables, lo que permite una sustitución sencilla y económica a lo largo de una larga vida útil.

BIBUS Spain

Rúa do Arroncal, Vial C - Nave 4A
Parque Empresarial Porto do Molle
36350 Nigrán

Tel. +34 986 247 286

Fax. +34 986 209 247

info@bibus.es

www.bibus.es