



SINDBY HARDWARE 7

Velkommen / Welcome

Velkommen til BIBUS / Sindby's hardwarekatalog. Det indeholder en komplet vifte af nøje udvalgte kvalitetsprodukter, både til ny- og eftermontering.

Alle produktmål er angivet i millimeter. De øvrige data er angivet efter anvisning fra vore leverandører.

Eventuelle spørgsmål til kvalitet og mål m.v. besvares af en af vore specialister, som naturligtvis altid vil stå til jeres disposition, hvis I henvender jer til os.

Vi betragter os selv som problemløsere, og vores primære opgave er netop at finde løsninger på de opgaver, vore kunder stiller os. Vore sælgere har hver deres geografiske område, hvor den nødvendige kontakt med kunderne vedligeholdes, og de er samtidig specialister inden for hver deres produktområde. På den måde kan vores kontor i Vejle, dirigere den rette person derhen, hvor der er brug for specialviden. Uanset i hvilket land eller egn det måtte være.

BIBUS indkøbere er på messer i hele verden for altid at være på forkant med udviklingen. På den måde er der gennem mange år opbygget et stort netværk af forbindelser til producenter, og det lykkes næsten altid at skaffe de produkter, vore kunder ønsker.

Inden en ny vare kommer i vort sortiment, er der aflagt besøg på fabrikken. Vi vil sikre os, at der er tale om en kvalitetsvare, og at leveringssikkerheden lever op til vore forventninger.

Vi har et bredt sortiment på lager og gennem vores BIBUS netværk kan vi tilbyde dag til dag levering i hele Europa, uanset om det er små pakker eller hele vognlæs.

Vi står til jeres disposition mandag til fredag og er ikke længere væk end en mail eller en telefonopringning.

Med venlig hilsen

Keld Asp Hansen

Welcome to BIBUS / Sindby's catalogue for handles, hinges and trailer parts. Our catalogue includes a complete range of carefully selected quality products, both for new installation and renewal of existing products.

All product dimensions are stated in millimetres. The other data stated is according to suppliers' specifications.

If you have questions, please call us and one of our specialists will always be at your disposal with information about quality, measurements etc.

We consider ourselves to be problem solvers and our primary task is to find solutions to the tasks given to us by our customers. Our salesmen has each their own geographic district in order to maintain the necessary contact to the customers, and at the same time, they are specialists within their own product area. Thus, our office in Vejle, can direct the right person to where his special knowledge is required.

BIBUS purchasers attend exhibitions worldwide in order to keep abreast of developments. In this way we have over the years built up a large network of connections to producers, and nearly always we do succeed in getting hold of the products which our customers desire.

Before a new article is included in our assortment we have visited the producer's factory. We want to make sure that we buy only articles of high quality and that our expectations to delivery are fulfilled.

We stock A LARGE VARIETY of different products in store. and every day we send anything from small parcels up to whole truckloads to our many customers all over Europe.

We are at your disposal from Monday till Friday and are only an e-mail or a phone call away.

Kind regards

Keld Asp Hansen



Keld Asp Hansen

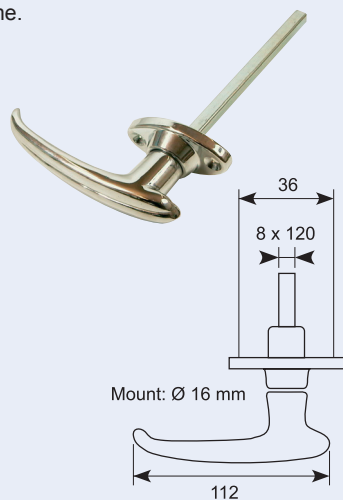
Adm. direktør
Managing Director

L-dørgreb / L-handles	2
T-dørgreb / T-handles	7
Indbygningsslåse / Concealed locks	9
Stanglåse / Rod latches	19
Snap- og hagelåse / Claw latches and budget latches	21
Truck- og kabinelåse / Truck and cabinet locks	24
Kasselåse / Slim locks	28
Kabinet- og handskerumslåse / Compartment locks	30
Kilelåse og fjederrigler / Antiluce fasteners and spring bolts	46
Snaplåse og modhold / Fasteners and catch plates	52
Dør og hjelmholder / Door retainers and fasteners	66
Greb / Handles	71
Rais spændere / Rais clamps	84
Lastbil- og trailerhængsler / Truck and trailer hinges	95
Svejselhængsler / Welding hinges	105
Pianohængsler / Piano hinges	107
Centraflex- og Poliall-hængsler / Centraflex and Poliall hinges	108
Kabinethængsler / Cabinet hinges	109
Galvaniserede hængsler / Zincplated hinges	113
Diverse hængsler og lågeholdere / Mixed hinges and door stays	115
Løftehængsler / Liftoff hinges	119
Rustfrie hængsler / Stainless hinges	120
Ventilationsriste / Ventilations	129
Indbygningsslåse til lastbiler / Build-in locks for trucks	131
Påbygningsslåse / Build-on locks for trucks	134
Trailer lukkere / Trailer locks	136
Skærme og skærmholdere / Mudguards and stays	145
Stænklapper / Mud flaps	148
Cyklistværn og hjørner / Side protection and corners	151
Surringsskinner og -stropper / Load bonding tracks and straps	152
Surringsdele / Lashing parts	156
Gummistropper / Rubber straps	158
Kroge / Hooks	161
Hestetrailerdele / Horse trailer parts	162
Trin, vaske og børstelister / Steps, washes and brush lists	164
Skinner, ruller og diverse / Rails, rolls and miscellaneous	165
Gasfjedre / Gas springs	167
Nødhamre / Emergency hammers	170
Tagluger og skydevinduer / Roof hatches and sliding windows	171
Trailerspil / Winches	172
Tecna balancer / Tecna balancer	175
Portsluser og tilbehør / Dock shelters	177
Varenummerindex / Part number index	181

10.103

L-Dørgreb med flange uden lås, rillet, 36 mm, alloy-krom.

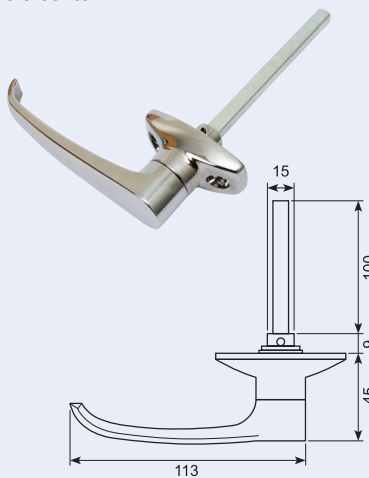
Fluted L-handle, non-locking, 36 mm, alloy-chrome.



10.204E

L-dørgreb med flange. Alloy/krom. 38 mm hulcenter.

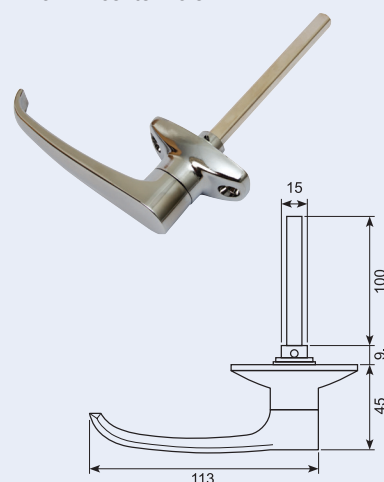
L-handle with flange. Alloy/chrome. 38 mm hole center.



10.204F

L-Dørgreb med flange. Alloy/krom 44,5 mm hulcenter.

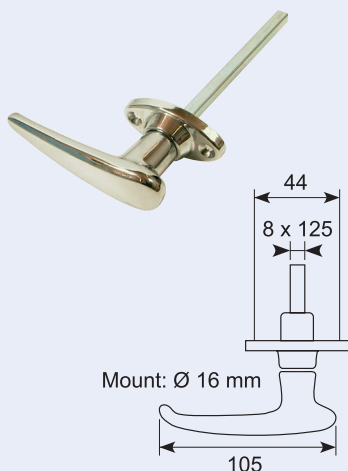
L-door handle with flange. Alloy / chrome 44.5 mm center hole.



10.451

L-dørgreb med flange uden lås alloy-krom, 44 mm, standard FS nøgler.

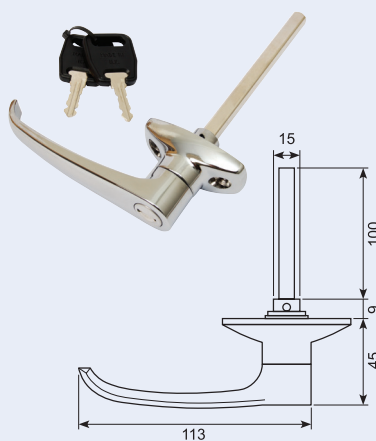
L-handle with flange, non-locking alloy-chrome, 44 mm fixing, FS standard keys.



10.204D

L-Dørgreb med flange og lås. Alloy/krom, inklusiv 2 nøgler. 38 mm hulcenter.

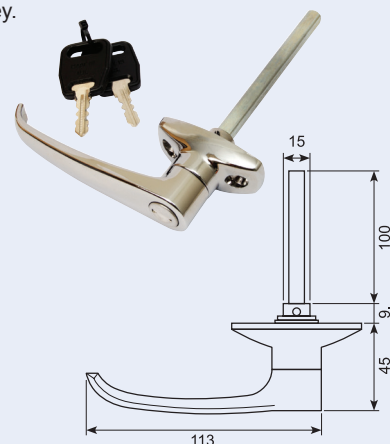
L-handle with flange and lock. Alloy/chrome incl. 2 keys. 38 mm hole center.



10.204C

L-Dørgreb med flange og lås. Alloy/krom, inklusiv 2 nøgler. 38 mm hulcenter enslukkende.

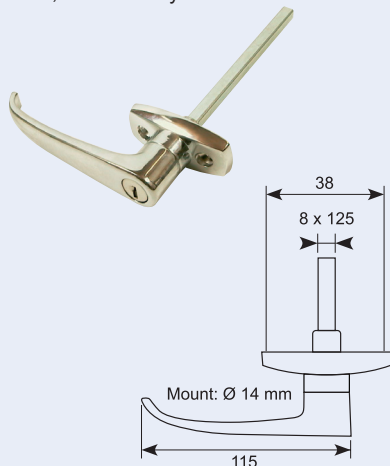
L-handle with flange and lock. Alloy/chrome incl. 2 keys 38 mm hole center single pattern key.



10.134

L-dørgreb med flange og lås alloy-krom, med synlige skruer, inkl. 2 nøgler, hulcenter 38 mm.

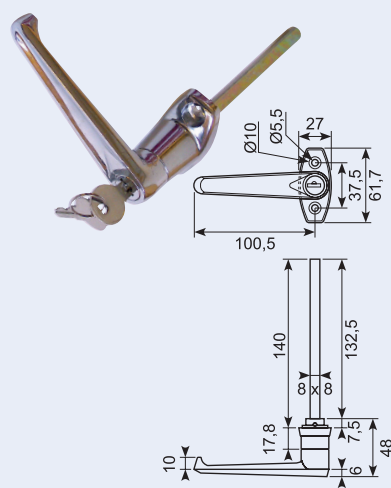
L-handle, locking, open-fixing 38 mm alloy-chrome, with two keys and visible screws.



10.104JC

L-dørgreb med lås og flange 8 mm FK 140 mm enslukkende 360° vanding Kromfinish, nøglekode CL001.

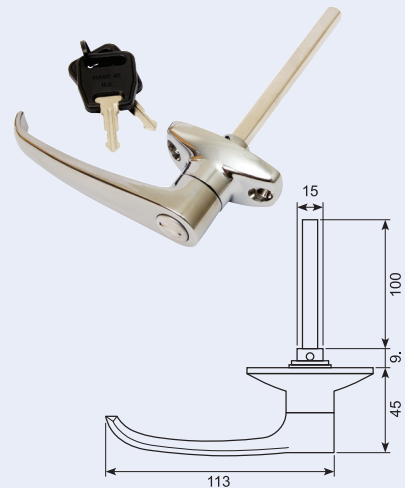
L-handle, locking. Lock code CL001.



10.204B

L-Dørgreb med flange og lås. Alloy/krom, inkl. 2 nøgler 44,5 mm hulcenter.

L-handle with flange and lock. Alloy/chrome incl. 2 keys 44.5 mm hole center.

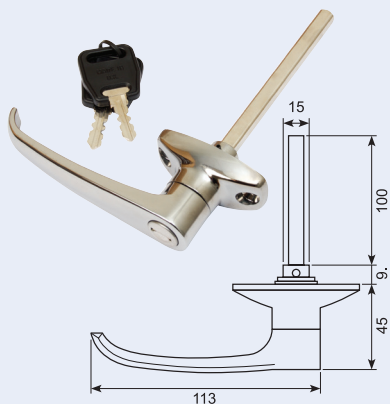


L-dørgreb / L-handles

10.204A

L-Dørgreb med flange og lås. Alloy/krom, incl. 2 nøgler 44,5 mm hulcenter enslukkende.

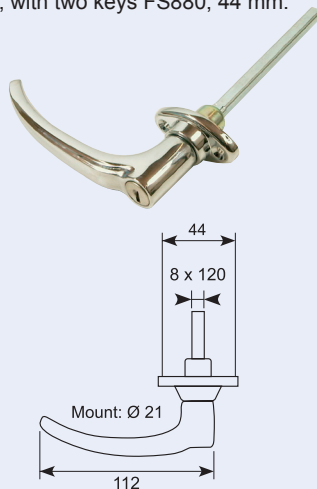
L-handle with flange and lock. Alloy/chrome incl. 2 keys 44.5 mm hole center single pattern key.



10.206S

L-dørgreb med flange og lås alloy-krom, med 2 nøgler FS880, buet, 44 mm.

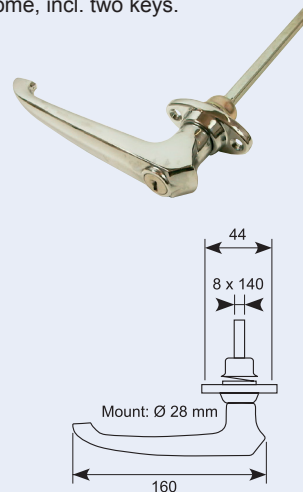
Arched handle with flange, locking alloy-chrome, with two keys FS880, 44 mm.



10.224

L-dørgreb med flange og lås alloy-krom, inkl. 2 nøgler, kraftig model.

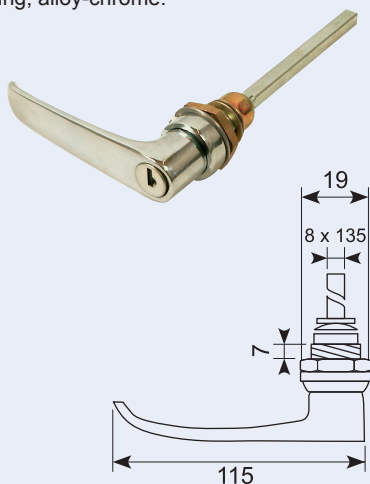
L-handle, heavy-duty model, locking alloy-chrome, incl. two keys.



10.502

L-dørgreb til indboring. Alloy-krom, med lås.

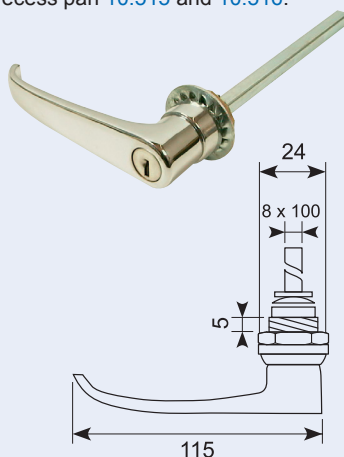
L-handle, locking, recess fitting with open fixing, alloy-chrome.



10.504

L-Dørgreb til indboring Alloy/krom, med lås. fs 880 Passer i skål 10.515 og 10.516.

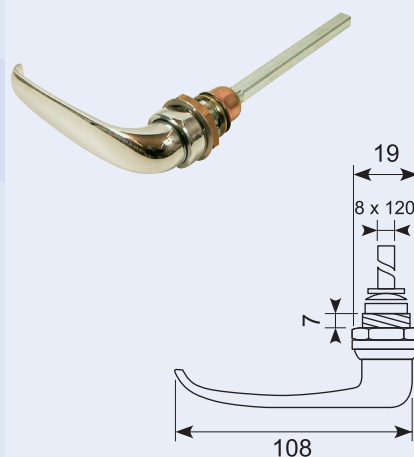
L-handle. Alloy/chrome with lock. FS 880. Fits recess pan 10.515 and 10.516.



10.501

L-dørgreb til indboring. Alloy-krom, uden lås.

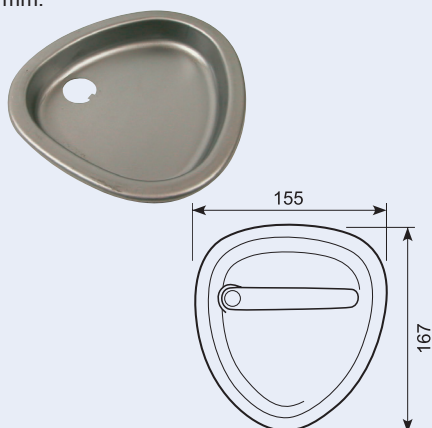
L-handle, non-locking, recess with open fixing, alloy-chrome.



10.511

Indbygningsskål til håndtag. Ubehandlet stål. Passer til håndtag 10.502. Venstre - som foto. Dybde 22 mm.

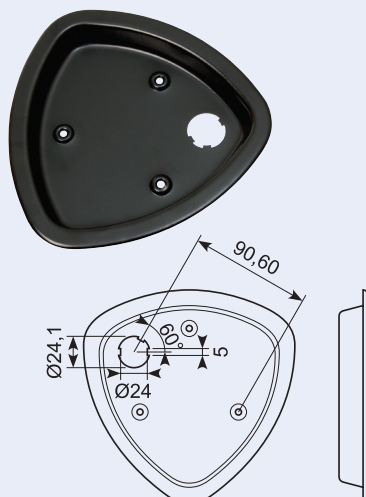
Recess pan for handle. Raw, pierced. Fits handle 10.502. LH - like photo. Depth 22 mm.



10.515

Sort indbygningsskål til håndtag. Venstre. Passer til håndtag 10.504.

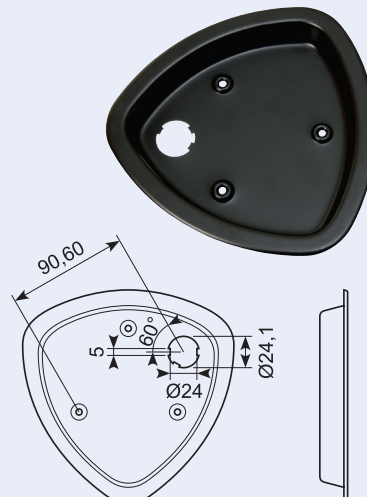
Black recess pan. Left. Fits handle 10.504.



10.516

Sort indbygningsskål til håndtag. Højre. Passer til håndtag 10.504.

Black recess pan. Right. Fits handle 10.504.



L-dørgreb / L-handles

17.147

Indvendig håndtag - 110 mm. Forkromet alloy. Til 8 mm dorn.

Inside handle - 110 mm. Chrome-plated alloy. For 8 mm pin.



17.303

Roset til traditionelle håndtag. To-delt med fjeder. Forkromet, passer til 17.147.

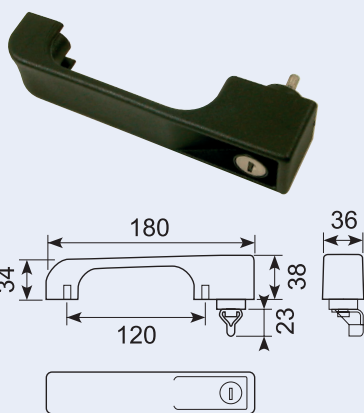
Spring escutcheon for traditional handles. Chrome-plated, fits 17.147.



10.600A

Trykknopgreb med åbne/lukke og lås inkl. 2 stk. nøgler. Sort kunststof med 23 mm taster. Kan højre- og venstremonteres. Monteret med 3 stk. M6 skruer fra bagsiden. Passer til dørlås 15.501. Med nøgle 1012.

Push button handle with key cylinder. Incl. 2 keys. Black synthetic material. Fixed with 3 x M6 screws from the back. Fits cabdoor latch 15.501. With key 1012.



17.152

Indvendig håndtag - 112 mm. Forkromet alloy. Til 8 mm dorn, med møtrik.

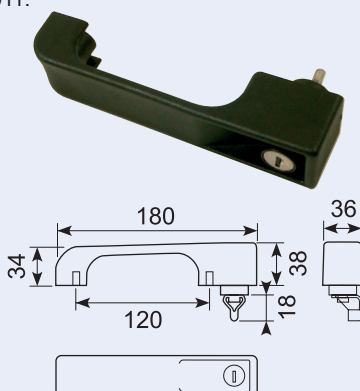
Interior lock handle - 112 mm. Chrome-plated alloy. Through-going hole for 8 mm pin. With nut.



10.600S

Trykknopgreb med åbne/lukke og lås inkl. 2 stk. nøgler. Sort kunststof med 18 mm taster. Kan højre- og venstremonteres. Monteret med 3 stk. M6 skruer fra bagsiden. Passer til dørlås 15.501. Med nøgle 1011.

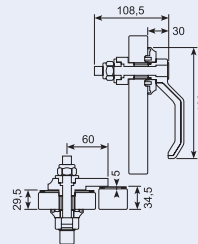
Push button handle with key cylinder and lock incl. 2 keys. Black synthetic material with 18 mm pin. Can be mounted both right and left. Fixed with 3 x M6 screws from the back. Fits cabdoor latch 15.501. With key 1011.



56.5100-622

Plastgreb.

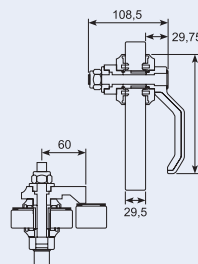
Plastic grip.



56.5102-613

Plastgreb.

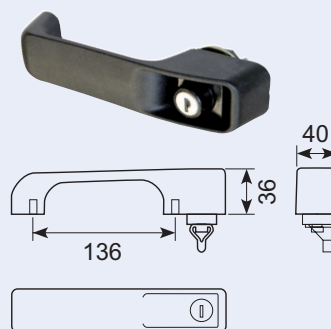
Plastic grip.



10.640L

Fastmonteret greb med trykknop og lås. 18 mm taster, ens nøgle. Sort kunststof. Højre og venstre montering.

Push button handle with push button and lock. Mounts both left and right.



10.799B

Stor sort gummiunderlag til håndtag, passer til flere modeller bl.a. 10.640L.

Black Big base for handle, fits more types like 10.640L.



23.339

Underlag til håndtag 37,5 x 53 mm. Passer bl.a til 10.600A.

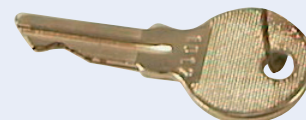
Base for handle. 37,5 x 53 mm. Fits among others 10.600A.



10.600N

Nøgle 1012 til 10.600S.

Key 1012 for 10.600S.



10.799A

Lille sort underlag til håndtag. Passer til flere modeller bl.a. 10.640L.

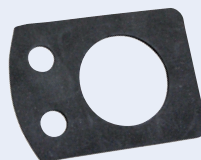
Little base for handle, fits more types like 10.640L.



23.340

Underlag til håndtag 37,5 x 28,5 mm. Passer bl.a til 10.600A.

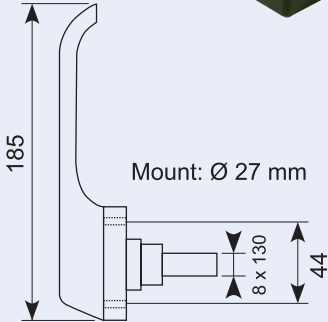
Base for handle. 37,5 x 28,5 mm. Fits among others 10.600A.



10.300

L-håndtag, flangemonteret med lås, 180° inkl. 2 stk. nøgler.

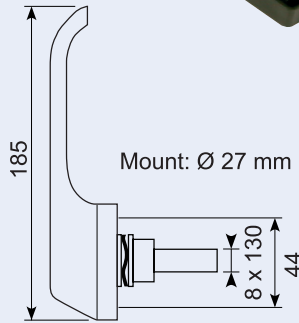
Titan heavy-duty handle, locking, 180°. Incl. 2 keys.



10.596

L-håndtag, flangemonteret. Uden lås, højre. 90°.

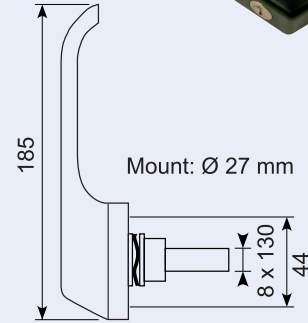
L-handle, flange mounted. Non-locking, right.



10.599

L-håndtag, flangemonteret. Med lås, venstre. 90°.

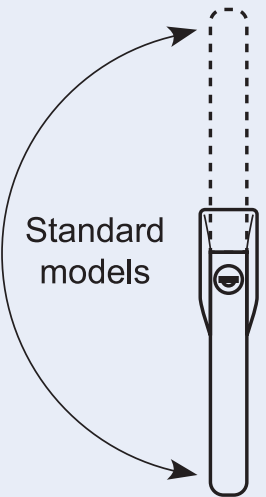
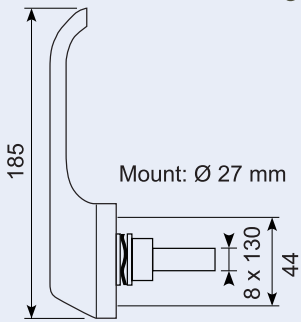
L-handle, flange mounted. With lock, left.



10.598*

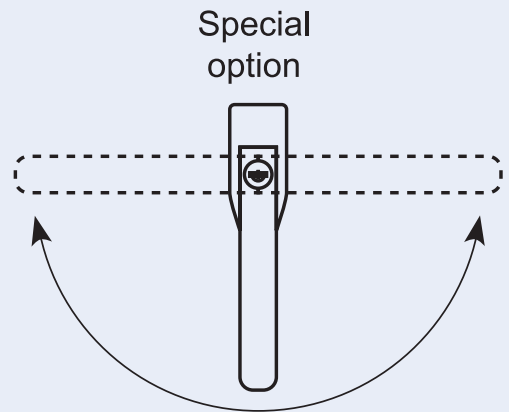
L-håndtag, flangemonteret. Med lås, højre. 90°.

L-handle, flange mounted. With lock, right.



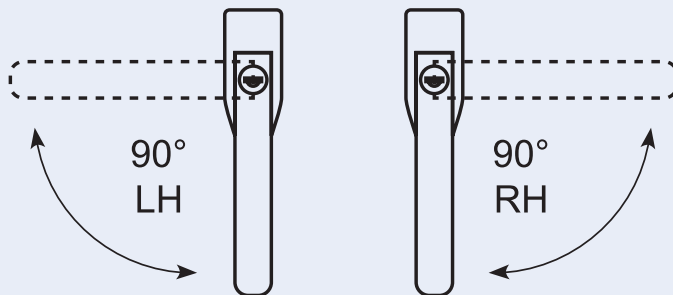
Standard models

180° vertical



Special option

180° horizontal



90° LH

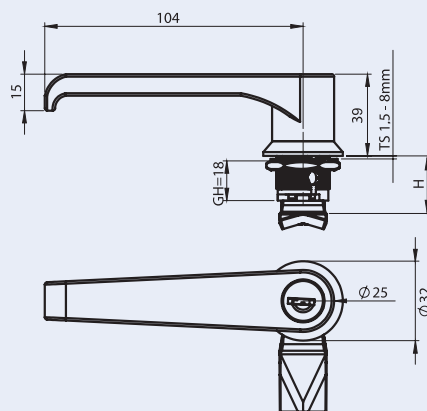
90° RH

Special 'handed' Models

L-greb / L-handle

L-greb

L-handles



4 huls bruges til venstre side. 4 hole for use in left hand side.
 Ekstra lang cam 55 mm. 1 punkt. Extra long cam 55 mm. 1 point.
 Ekstra lang cam 55 mm. 3 punkt. Extra long cam 55 mm. 3 point.

Zink 2 huls	Chrome Plated	Black Coated
Unlocking	56.1205-200-XXX	56.1205-100-XXX
Keyed 3333	56.1205-203-XXX	56.1205-103-XXX

Zink 4 huls	Chrome Plated	Black Coated
Keyed 3333	56.1205-203-XXX-C	56.1205-103-XXX-C

Du kan vælge XXX-delen fra siderne 37 - 38.**
 You may choose the XXX part from pages 37 - 38.**

L-greb / L-handle

Rustfri 2 huls. Stainless 2 hole.

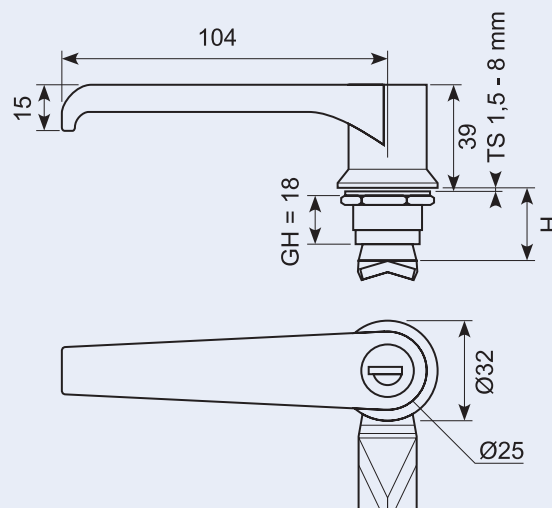
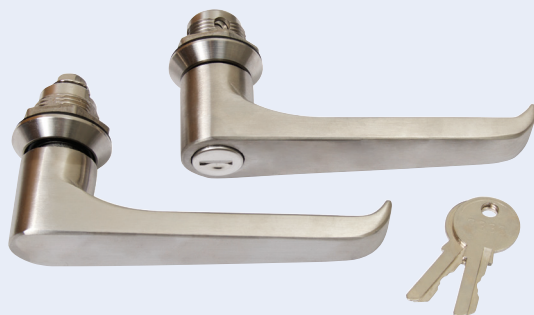
Materialer Materials

Håndtag og beskyttelse: Rustfri stål AISI 316

Cam: Rustfri stål, AISI 304

Housing and L-Handle: Stainless Steel, AISI 316

Cam: Stainless Steel, AISI 304



	Item Number
Non-Locking	56.1255-500-XXX
Keyed 3333	56.1255-503-XXX

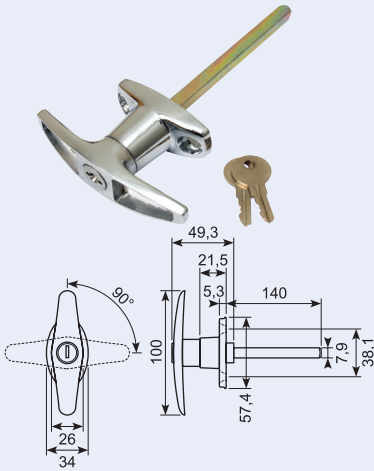
Du kan vælge XXX-delen fra siderne 37 - 38. Rustfrie tunger side 39.**
 You may choose the XXX part from pages 37 - 38. Stainless cams page 39.**

T-dørgreb / T-handles

11.106JC

T-greb med flange og lås
Alloy/krom, med 2 nøgler kode CL001.

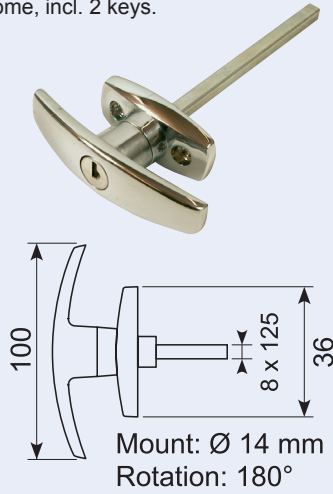
T-handle with flange and locking. Alloy chrome. Incl. 2 keys.



11.132

T-greb med flange og lås. Alloy-krom,
inkl. 2 nøgler.

T-handle with flange and locking. Alloy-chrome, incl. 2 keys.



11.134**

Ny lås i skål, krom. Ø16 mm. 336 x 152
mm. Indbyggningsdybde 28 mm.

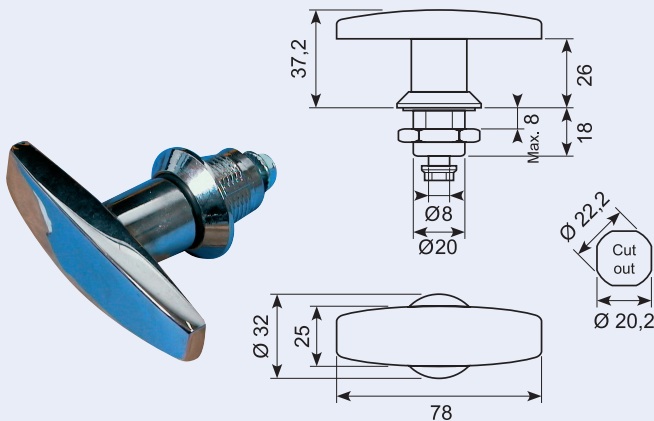
T-handle garage, chrome. Pin L=115 mm,
8x8 mm square. Different keys.



18.0267080*

T-greb til tunge. Alloy-krom. Montagehul: Ø 22 mm. Håndtag: 78
mm. Se evt. 56.1201-200-XXX

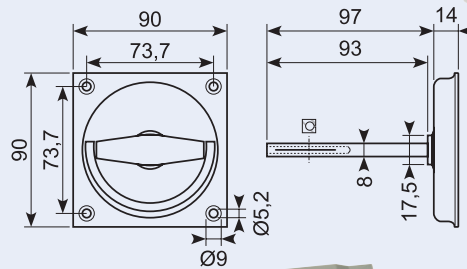
T-handle for tongue. Alloy-chrome. Mounting hole: Ø 22 mm. Handle:
78 mm.



50.9576X

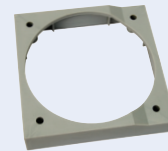
Aluminiumsdrejelås, eloxceret. 90 x 90
mm. 8 mm firkant + 20 mm længere med
rille.

Aluminium turnlock, anodized, 8 mm square +
pin 20 mm longer with groove.



50.10636

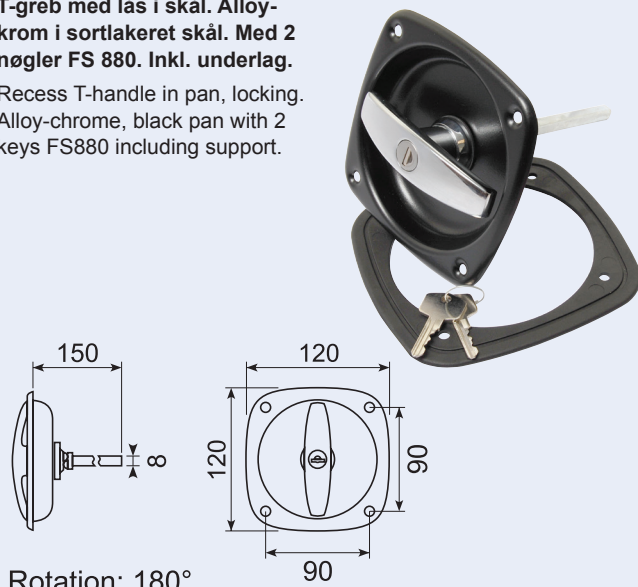
Underlag til 50.9576X.
Base for 50.9576X.



10.52425

T-greb med lås i skål. Alloy-
krom i sortlakeret skål. Med 2
nøgler FS 880. Inkl. underlag.

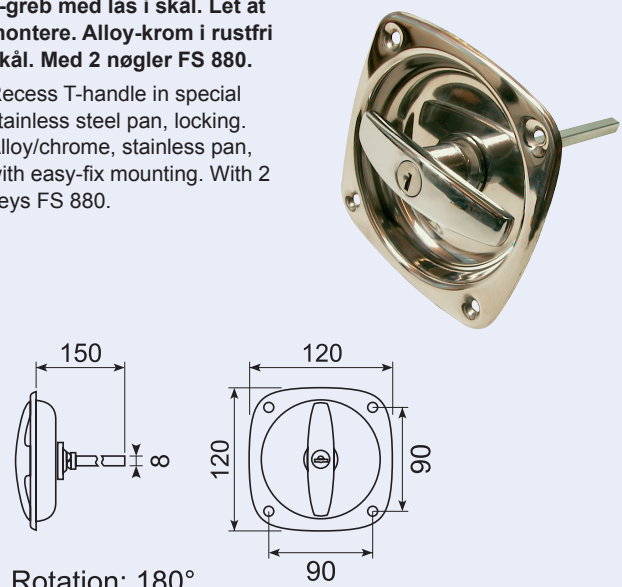
Recess T-handle in pan, locking.
Alloy-chrome, black pan with 2
keys FS880 including support.



10.535

T-greb med lås i skål. Let at
montere. Alloy-krom i rustfri
skål. Med 2 nøgler FS 880.

Recess T-handle in special
stainless steel pan, locking.
Alloy/chrome, stainless pan,
with easy-fix mounting. With 2
keys FS 880.

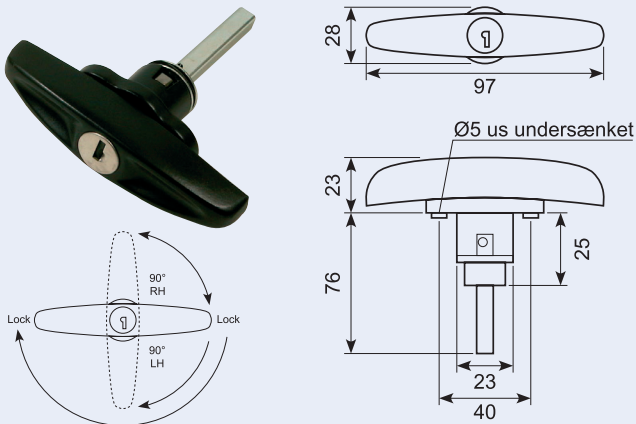


T-dørgreb / T-handles

11.233C *

Chrome T-vrider med flange og lås. Alloy/chrome, incl. 2 nøgler. 180° degree turn. Kan skaffes i 90° RH eller LH. Min. order 25 stk.

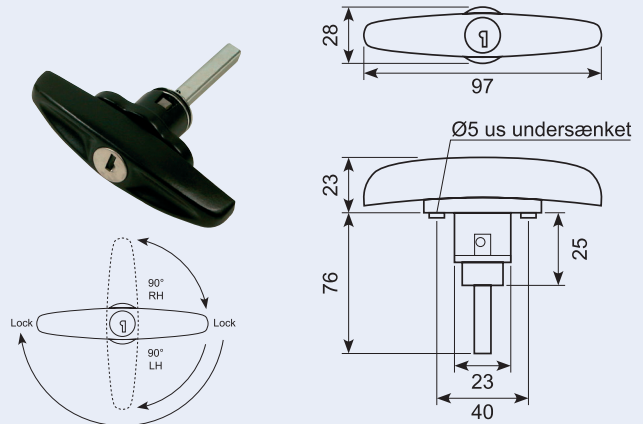
Chrome "Lowline T" with flange, locking. Alloy/chrome, incl. 2 keys. 180° degree turn. Also available in 90° degree turn, RH and LH. Min. order 25 stk.



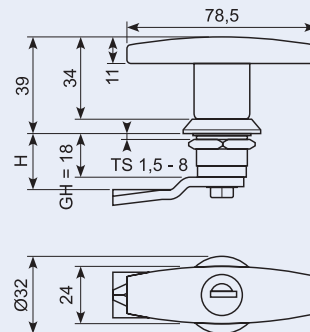
11.233 *

Sort T-vrider med flange og lås. Alloy/sortlakeret, incl. 2 nøgler. 180° degree turn. Kan skaffes i 90° RH eller LH. Min. order 25 stk.

Black "Lowline T" with flange, locking. Alloy/black, incl. 2 keys. 180° degree turn. Also available in 90° degree turn, RH and LH. Min. order 25 stk.



T-greb / T-handle



Zink 2 huls	Chrome Plated	Black Coated
Unlocking	56.1201-200-XXX	56.1201-100-XXX
Keyed 3333	56.1201-203-XXX	56.1201-103-XXX

Zink 4 huls	Chrome Plated	Black Coated
Keyed 3333	56.1201-203-XXX-C	56.1201-103-XXX-C

4 huls bruges til venstre side. 4 hole for use in left hand side.
 Ekstra lang cam 55 mm. 1 punkt. Extra long cam 55 mm. 1 point.
 Ekstra lang cam 55 mm. 3 punkt. Extra long cam 55 mm. 3 point.

Du kan vælge XXX-delen fra siderne 37 - 38.
 You may choose the XXX part pages 37 - 38.

T-greb / T-handle

Rustfri 2 huls. Stainless 2 holes.

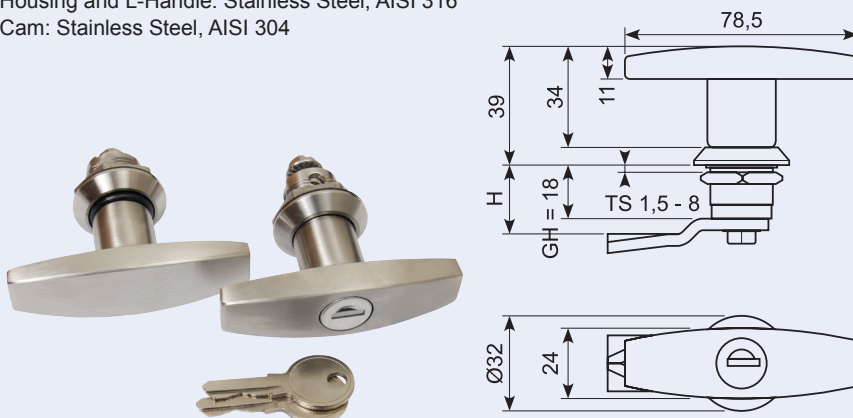
Material Materials

Håndtag og beskyttelse: Rustfri stål AISI 316

Cam: Rustfri stål, AISI 304

Housing and L-Handle: Stainless Steel, AISI 316

Cam: Stainless Steel, AISI 304



	Item Number
Non-Locking	56.1251-500-XXX
Keyed 3333	56.1251-503-XXX

Du kan vælge XXX-delen fra siderne 37 - 38.
 Rustfrie tunger side 38.

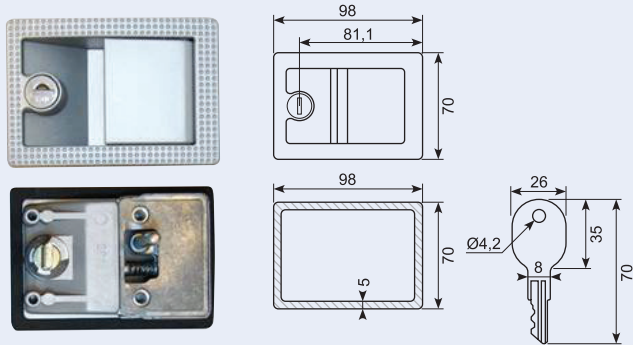
You may choose the XXX part from pages 37 - 38.
 Stainless cams page 38.

Indbygningsslåse / Concealed locks

50.9398U-NEW

Sølvslås zink Alloy udv.del. Flad 25 mm pin rund 40.5 mm stor nøgle. Pakning+4 skruer 5x20 25-35 mm dør.

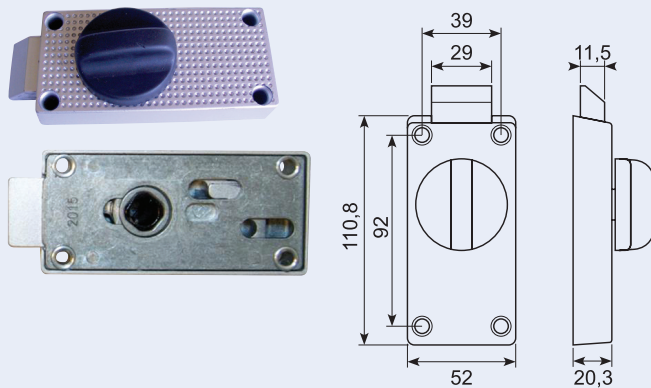
Silver lock alloy outside big key. Flat 25 mm pin, round pin 40.5 mm. Seal + 4 screws 5x00 to 25-35 mm door.



50.9398I

Sølvslås zink alloy, indvendig del med drejeknop + 4 skruer.

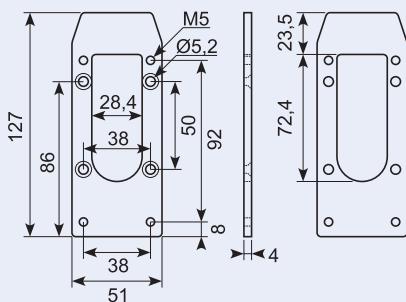
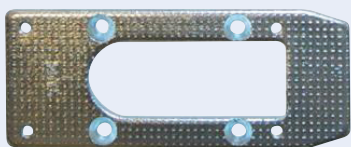
Silver lock zinc alloy, inside part turnknob incl. 4 screws.



50.9398S-NEW

Melleplade for sølvslås. 4 mm stål modifieret.

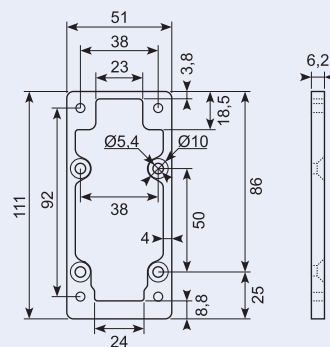
Steel middle plate for silver lock. 4 mm steel modified.



50.9398JX-NEW

Melleplade til sølvslås 50.9398I og 50.9398U-NEW.

Zink alloy plate for 50.9398I and 50.9398U-NEW.



50.9398-1

Løse nøgler. Kort. Sæt 2 stk. 100 forskellige kombinationer. Til gamle koder 001 - 099.

Spare key set 2 pcs. Combinations must match locks.

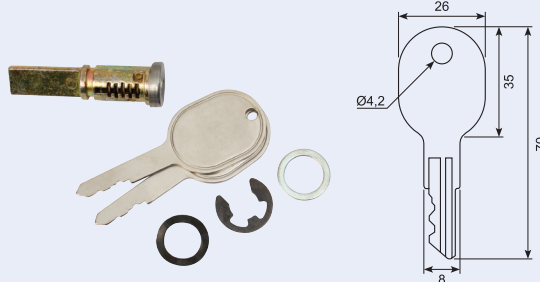


Nøglecylinder med nøgle

Nøglecylinder. Lang cam+skive+låserring. Med 2 nøgler i ring. Keycylinder kit MC code.

Key cylinder. Long cam + disk + locking ring. With 2 keys in the ring. Key cylinder MC kit code.

Vare nr. Part no.	Kode Code
50.9398-5MC1L	MC1
50.9398-5MC2L	MC2
50.9398-5MC3L	MC3
50.9398-5MC4L	MC4
50.9398-5MC5L	MC5



Løse nøgler kort

2 loose keys in a ring. MC code. Udgår.

Spare key. 2 loose keys in a ring. MC code. Deleted.

Vare nr. Part no.	Kode Code
50.9398-1MC1	MC1
50.9398-1MC2	MC2
50.9398-1MC3	MC3
50.9398-1MC4	MC4
50.9398-1MC5	MC5

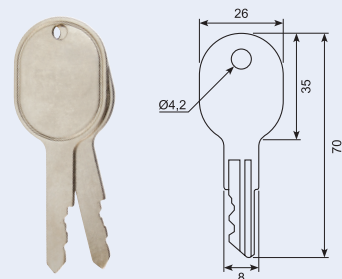


Løse nøgler lang

2 loose keys in a ring. MC code.

Spare key. 2 loose keys in a ring. MC code.

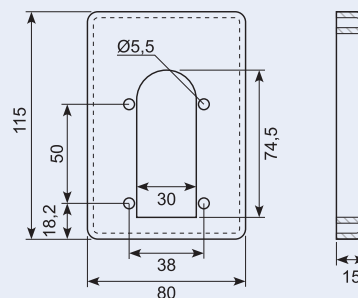
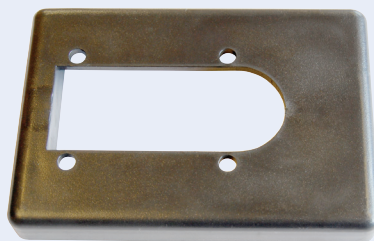
Vare nr. Part no.	Kode Code
50.9398-1MC1L	MC1
50.9398-1MC2L	MC2
50.9398-1MC3L	MC3
50.9398-1MC4L	MC4
50.9398-1MC5L	MC5



50.9399

Sort PP plast afstandsstykke.
Til søvlås 50.9398I.

Black PVC distance piece. For silver lock 50.9398I.



50.9398-4

Ekstra lang rund låsetap til dørlås
50.9398U, øger dørtykkelse fra 30 mm til
44 mm.

Extra-long round pin to door lock 50.9398U,
increases door thickness from 30 mm to 44
mm.



50.9398-2

Reservepakning.

Seal for lock 50.9398.



50.9398-3

Plastforlænger til flad låsebagplade. Øger
dørtykkelse fra 30 mm til 44 mm.

Extension part for flat latch back plate.
Increases door thickness from 30 mm to 44
mm.



15.423*

Udvendig låsehåndtag med
vrider, sort kunststof inkl. 2
nøgler.

Mål: 110 x 110 x 10 mm.

Caraloc exterior assembly with
thumb turn, black synthetic
material with two keys.
Dimensions: 110 x 110 x 10 mm.



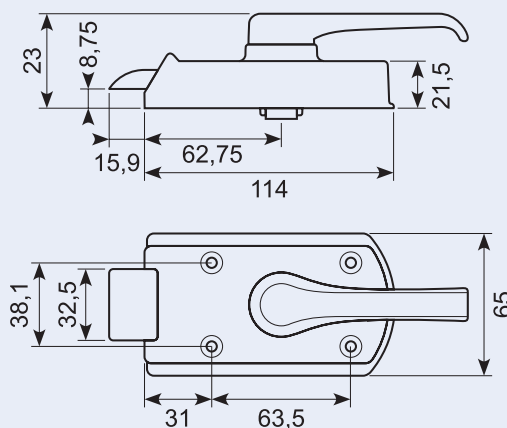
15.422

Indvendig lås med
håndtag. Sort kunststof.
Passer til 15.423.

150 x 65 x 40 mm.

Interior caraloc assembly
with handle. Black
synthetic material. Fits
15.423.

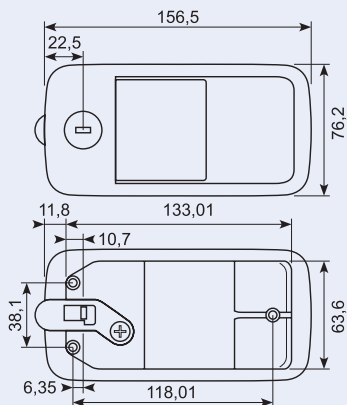
150 x 65 x 40 mm.



15.440

Smæklås, aflåselig, sortlakeret metal. Leveres med 2 nøgler. Komplet lås til indbygning. Som 15.417 enslukkende kode MC1.

Paddle handle, locking, black mild steel, supplied with 2 keys. Complete paddle handle for building-in.

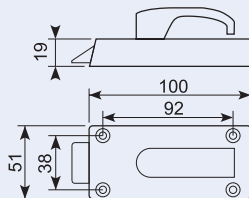
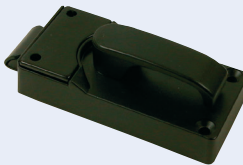


15.402S *

Indvendig lås med håndtag. Sortlakeret. Højre / venstre. Kan ikke låses.

Passer til 15.403.

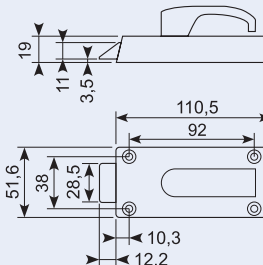
Tractor Lock interior assembly, black powder-coated. Right / left. Non-locking. Fits 15.403.



15.411

Indvendig lås med håndtag, venstre, passer til 15.413. Blokerbar.

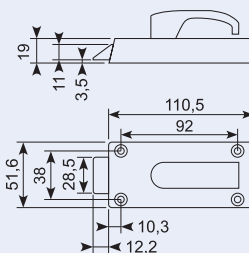
Caraloc interior assembly, left, fits 15.413.



15.412

Indvendig lås med håndtag, højre, passer til 15.413.

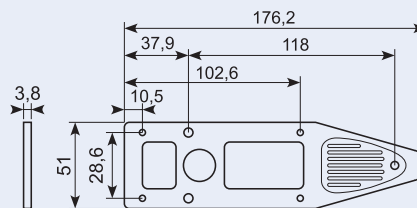
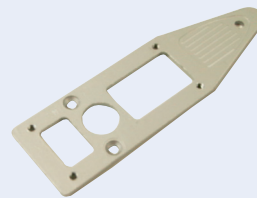
Caraloc interior assembly, right, fits 15.413.



15.414

Bundplade 3340 til 15.411 og 15.412, grålakeret.

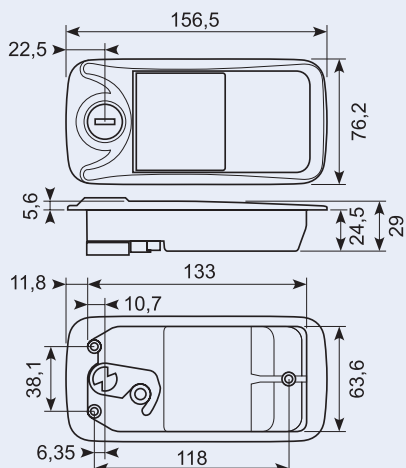
Baseplate No. 3340, alu-gloss for 15.411 and 15.412.



15.403S *

Udvendig låsehåndtag med vippegreb. Sortlakeret med 2 nøgler.

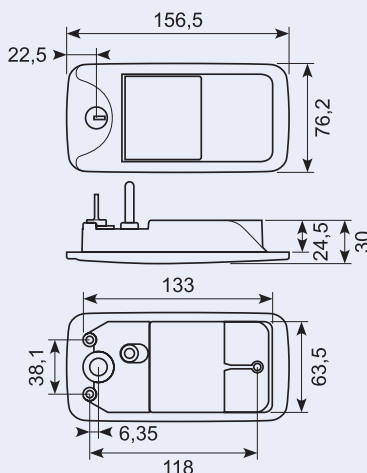
Exterior Tractor Lock Assembly. Painted black with 2 keys.



15.413

Udvendig låsehåndtag med vippegreb. Grålakeret metal med 2 nøgler. Passer til 15.411 og 15.412.

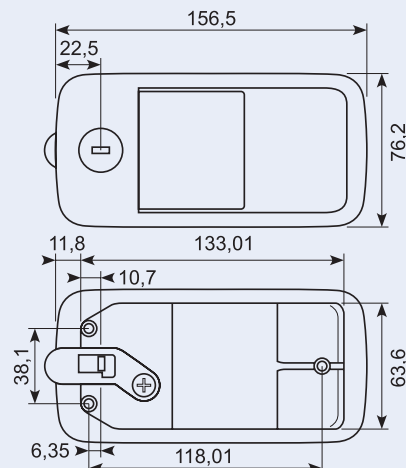
Caraloc exterior tractor lock with flap handle. Gray painted metal with 2 keys, fits for 15.411 and 15.412.



15.417 *

Udvendig låse-håndtag med vippegreb. Sortlakeret metal. Leveres med 2 nøgler.

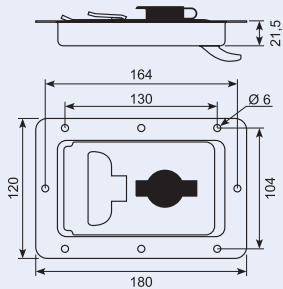
Exterior flap handle assembly, black powder-coated, incl. 2 keys.



15.580

Rustfri lås med vippehåndtag, 2 hagegribere, cylinderlås, shutter og beskytter.

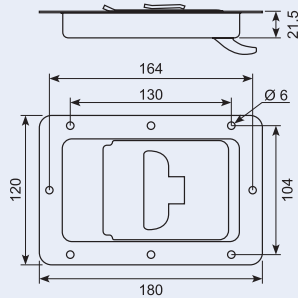
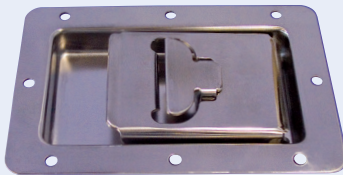
Paddle handle with flap handle, 2 hook catchers, cylinder lock, shutter and cover.



15.581

Rustfri lås med vippegreb, 2 hagegribere uden låsning. Med bøjle til hængelås.

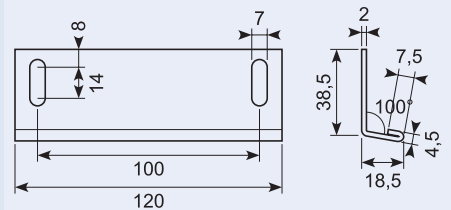
Paddle handle with flap handle, 2 hook catchers without locking. With fixture for padlock.



15.580S

Gribbeplade til 15.580 og 15.581. Rustfri stål 304.

Striker plate for lock 15.580 and 15.581. Stainless steel 304.

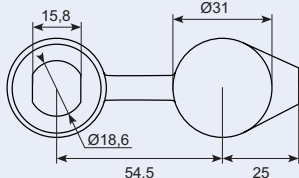


15.580P**

Plastikcover til gamle lukkere (udgår). Passer kun til gammel låsecylinder. Ø31 mm.

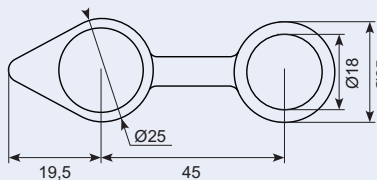
Cover for old lock (will be discontinued).

Only fits for old lock cylinder. Ø31 mm.



15.580PS**

Blødt plastikcover til nøglekit. Ø25 mm. Plastic cover for lock Ø25 mm.



15.580CX501**

Nøglecylinderkit enslukkende. Kode 501. Key cylinder kit. Same key code - 501.



15.580UX

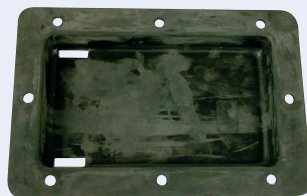
Sort gummiunderlag med "bælgnæse". Kan kun bruges sammen med specielle bagplader med større ovale huller.

Black rubber base. For use only with special backplates with big oval holes.



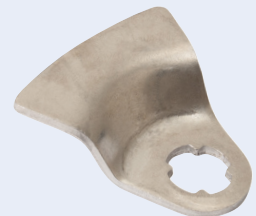
15.580U

Sort gummiunderlag. Dækker hele låsen. Black rubber base. Covers the entire lock.



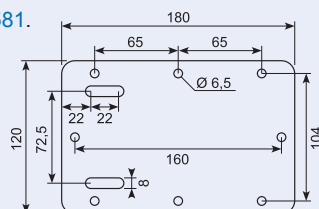
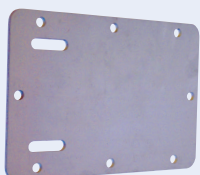
15.580CAM**

Løs tunge Spare cam



15.580BJ

Bagplade rustfri for 15.580 og 15.581. Rear plate SS for 15.580 and 15.581.



50.9777-6

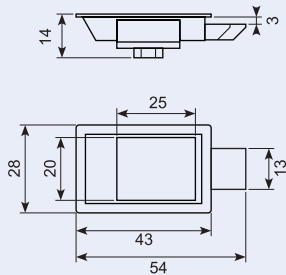
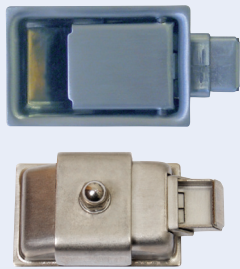
Rustfri bagplade. Stainless backplate.



50.9976

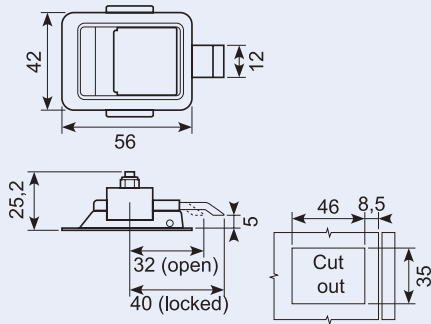
Smæklås rustfri stål 304. Indbygningsmål: 9 mm / inkl. modhold 16 mm.

Paddle latch. Stainless steel 304. Built-in dimension: 9 mm / incl. backing 16 mm.



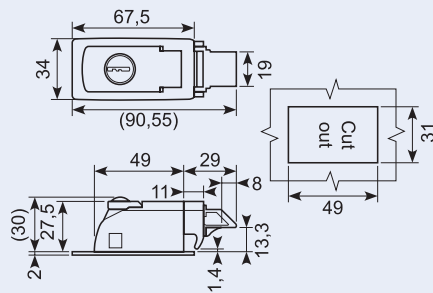
50.9976X

Smæklås rustfri. Uden nøgle.
Paddle latch. Stainless steel. Without key.



50.9977

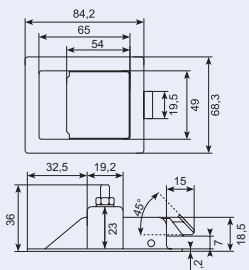
Sort lås. Nylon PA. Klikmontage.
Black lock. Nylon PA. Click mount.



15.541J**

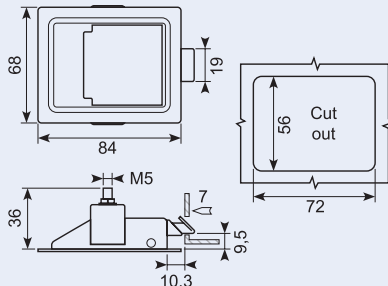
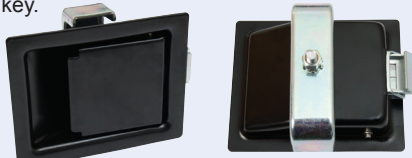
Indbygningssmæklås. Rustfri stål uden huller i flange. Montage med bøjle. Indbygningsmål: 16 mm / inkl. modhold 30 mm.

Paddle latch. Stainless steel without holes in flange. Mounting with bracket. Built-in dimension: 16 mm incl. backing 30 mm.



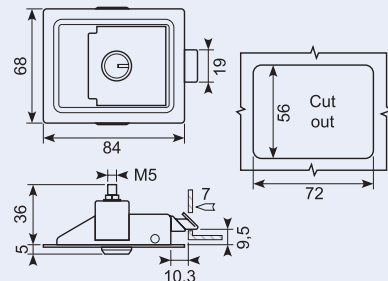
15.541JA

Smæklås med kasselås. Sort stål uden nøgle.
Paddle latch with box lock. Black. Without key.



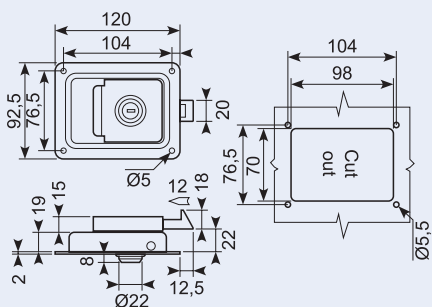
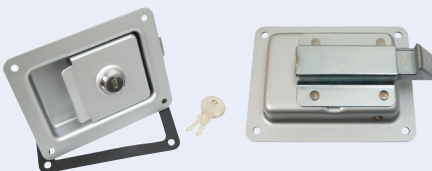
15.541JB

Smæklås m/Kasselås sort stål med nøgle.
Paddle latch with box lock. Steel. With lock.



15.539

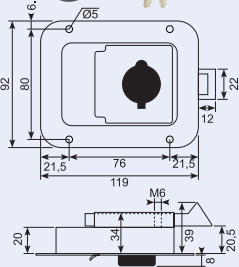
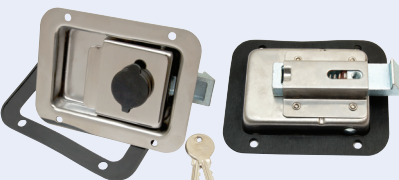
Silver nanopainted med nøgle.
Silver nanopainted with key.



15.526JS

Rustfri indbygningsslås. Med pakning og nøgle CH501. Indvendig kuglegreb kan monteres.

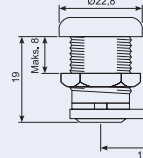
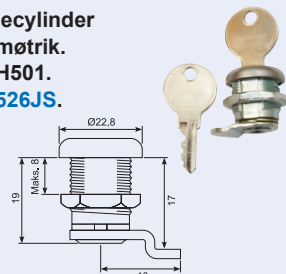
Stainless paddle latch - locking. With gasket and key CH501. Inside knob can be mounted.



15.526JS-1

Komplet nøglecylinder med cam og møtrik. Nøglekode CH501. Passer til 15.526JS.

Key cylinder with keys and cam. For 15.526JS.



15.526JS-PVC

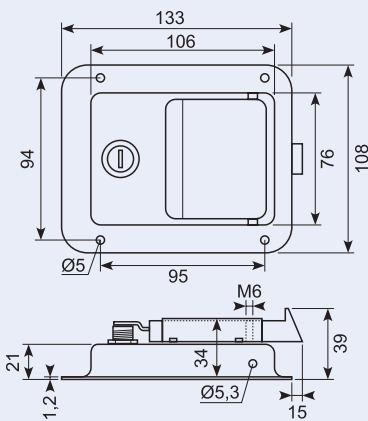
Løs PVC afdækning
Loose PVC cover



15.532JS

Rustfri indbygningslås med knop og pakning. Kan åbnes indefra. Forskellige koder: CH501, CH502 og CH503. Bemærk inklusiv knop.

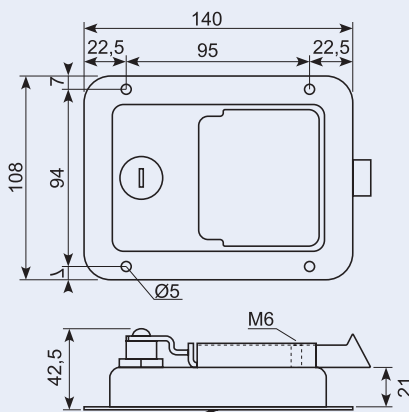
Stainless paddle latch - locking. With gasket knob and key.



15.535JS

Rustfri indbygningslås. Med pakning og nøgle CH501. Indvendig kuglegreb kan monteres.

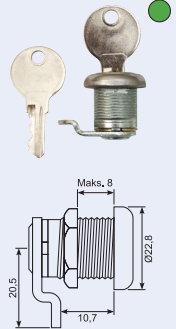
Stainless paddle latch - locking. With gasket and key. Inside knob can be mounted.



15.532JS-1, 15.532JS-2, 15.532JS-3

Komplet nøglecylinder med cam og møtrik. Passer til 15.532JS / 15.535JS. Tre varenumre med hver sin nøglekode. CH501, CH502 og CH503.

Key cylinder with keys and cam for 15.532JS / 15.535JS. 3 different key codes. Each code have a prod. number.



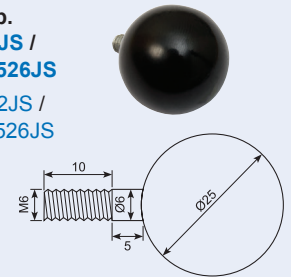
15.535JS-9

Løs pakning til 15.535JS. Gasket for 15.535JS.



15.532JS-8

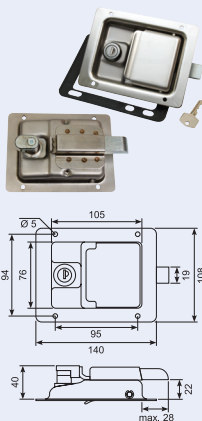
Løs kugleknop. Passer 15.532JS / 15.535JS / 15.526JS. Knob for 15.532JS / 15.535JS / 15.526JS.



15.530SX

Dørlås til indbygning med vippehåndtag. Rustfri stål, med lås, uden knop. Leveres med sort kunststofunderlag og 2 nøgler FS 880.

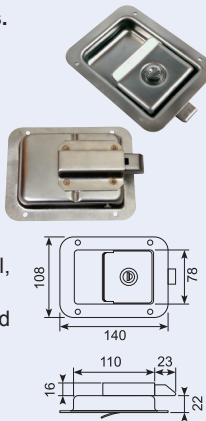
Slam-bolt paddle with pierced rim. Stainless steel, locking, no knob. Supplied with black, moulded gasket and 2 keys FS 880.



15.535AS

Indbygning-smæklås. Aflåselig. Rustfri stål uden indvendigt hånd-tag. Låsemekanik i galvaniseret jern. Leveres med 2 stk. nøgler.

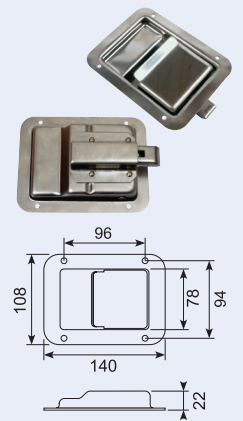
Paddle latch - locking. Stainless steel, no interior release. Clamp plate zinc plated mild steel. Supplied with 2 keys.



15.529S

Indbygning-lås til indbygning med vippe-håndtag. Rustfri stål, uden greb og aflåsning, med underlag.

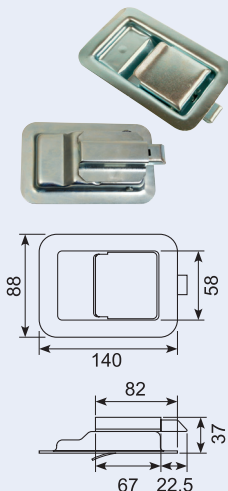
Paddle handle with flap handle, Stainless steel, non-locking with support.



15.529

Lille indbygning-håndtag med vippe-håndtag. El-galvaniseret jern, uden lås og greb. Leveres med sort kunststofunderlag.

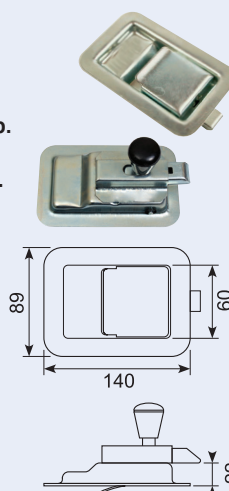
Small paddle with flap handle. Zinc-plated iron, non-locking, no knob. Supplied with black moulded gasket.



15.531

Lille dørlås til indbygning med vippehåndtag. El-galvaniseret jern, uden lås, med greb. Leveres med sort kunststofunderlag.

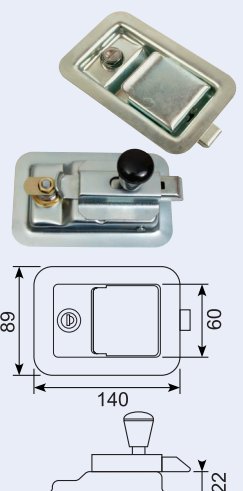
Small M/S paddle lock with flap handle. Zinc-plated iron, non-locking, with knob. Supplied with black moulded gasket.



15.532

Lille dørlås til indbygning med vippe-håndtag. El-galvaniseret jern, med lås og greb. Leveres med sort kunststofunderlag og 2 nøgler 64001.

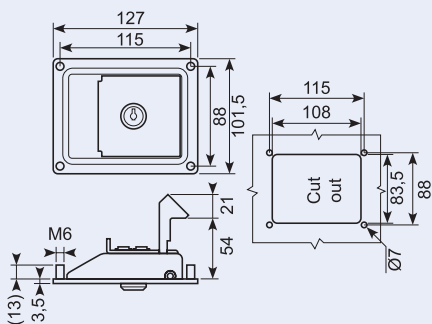
Small paddle lock with flap handle. Zinc-plated iron, locking with knob. Supplied with black moulded gasket and 2 keys.



15.543

Sort med indvendig montering med nøgle 30.5 mm hage.

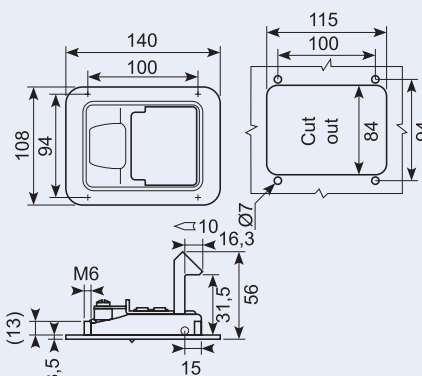
Black with inside mounting and key. 30,5 mm chin.



15.542

Sort med indvendig montering 4xM6 uden nøgle 31.5 mm hage.

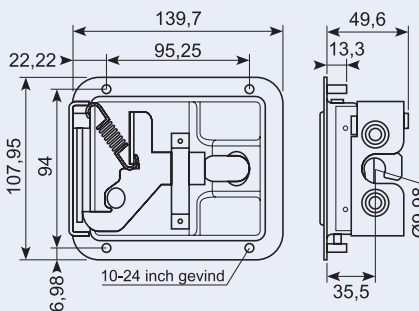
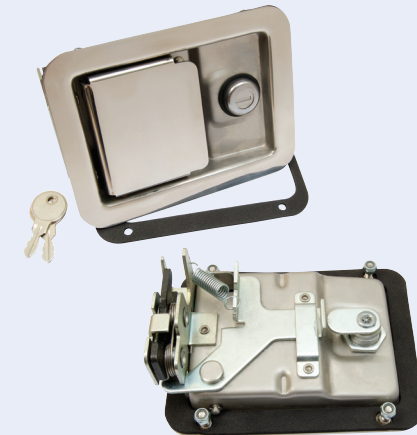
Black with inside mounting and no key. 31,5 mm chin.



15.562JS

Rustfri indbygningslås med flad cam og gevindbolte. Kliklukning. Nøglenummer J204.

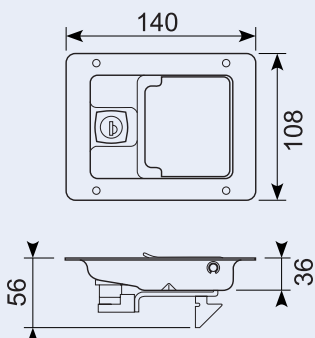
Stainless paddle latch. With gasket, key, cam and threaded bolts. Key number J204.



15.540SS

Rustfri klaplås med hage FS880 key code m/underlag sortlakeret.

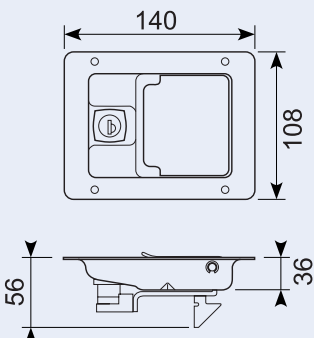
Stainless latch with hook, FS880 key code with support, black painted.



15.540SSX

Rustfri klaplås med hage. 140X108MM, FS880 key code m/underlag poleret.

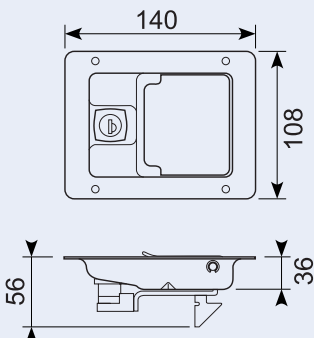
Stainless latch with hook, FS880 key code with support, polished.



15.540B

Dørlås med vippehåndtag sort. Med lås 108x140 mm.

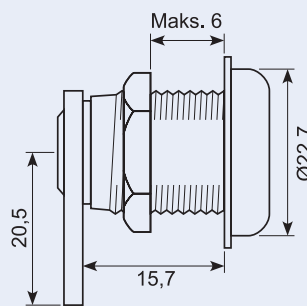
Hook-latch paddle with tilting handle. Black with lock 108x140 mm.



15.562JS-1

Komplet nøglecylinder. To nøgler samt tunge og møtrik. Nøgleskive J204.

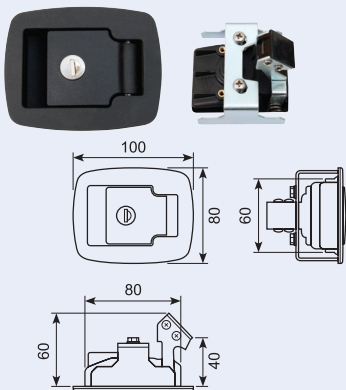
Key cylinder with keys and cam. Key tongue and threaded bolt. Key number J204.



15.443

Smæklås mini, låsbar, lang krog 100 x 80 mm, vejrbestandig. Leveres med 2 stk. nøgler FT127

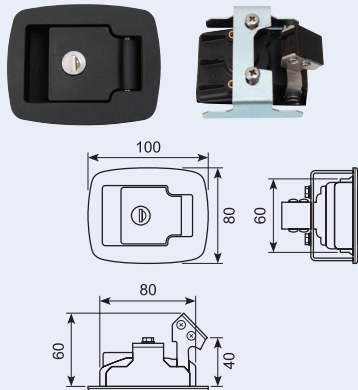
Small paddle latch lock. Long hook. 100 x 80 mm. Weatherproof. With two keys. FT127.



15.442

Smæklås mini, låsbar, Kort krog 100x80 mm, vejrbestandig Leveres med 2 stk. nøgler FT211

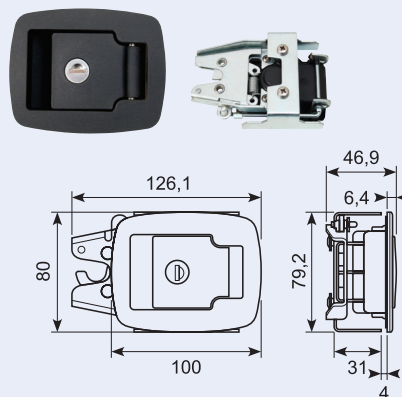
Small paddle latch lock. Long hook. 100 x 80 mm. Weatherproof. With two keys. FT211.



15.444

Smæklås mini, "klo krog" 100x80 mm, vejrbestandig.

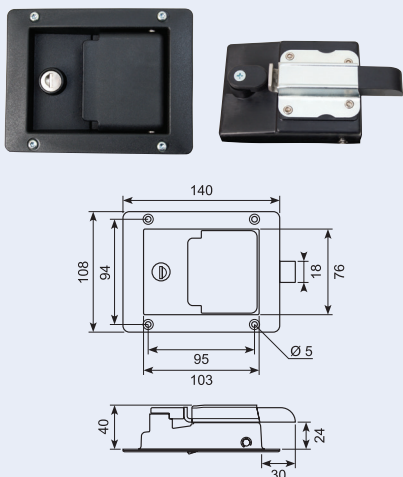
Small paddle latch lock. Hook. 100 x 80 mm. Weatherproof.



15.455

Indbygningslås, 140 x 108mm, sort kunststof, incl 2 stk. nøgler med bolt.

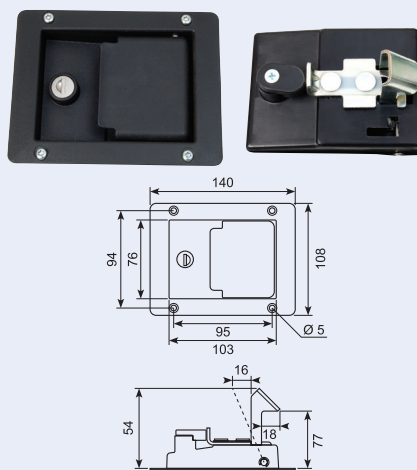
Deep-dish lock. 140 x 108 mm. Black plastic. With 2 keys and bolt.



15.456

Indbygningslås, 140 x 108mm sort kunststof, incl 2 stk. nøgler med krog.

Deep-dish lock. 140 x 108 mm. Black plastic. With 2 keys and hook.



15.445A

Smæklås, 140x108 mm. Lang krog, vejrbestandig 2 stk. FT111 nøgler.

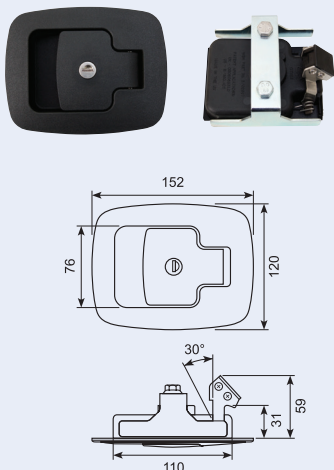
Latch. 140 x 108 mm. Long hook. Weatherproof. 2 keys FT111.



15.441

Smæklås, låsbar, vejrbestandig 152 x 120 mm, 59 mm dyb. Leveres med 2 stk. nøgler FT156

Latch with lock. Weatherproof. 152 x 120 mm. 59 mm deep. With 2 keys FT156.

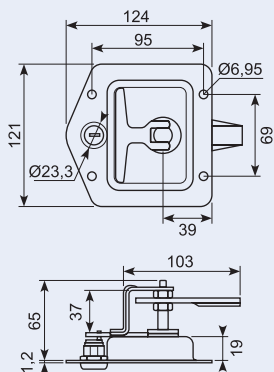
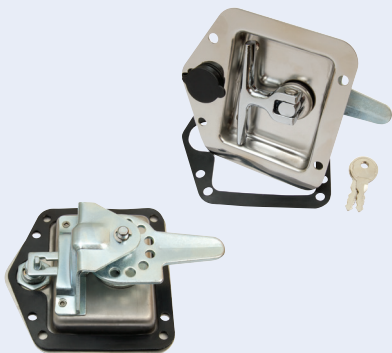


Indbygningslåse / Concealed locks

15.560JS

Rustfri T-dropgreb i skål. Med lås og nøglenummer CH501. Alloy håndtag.

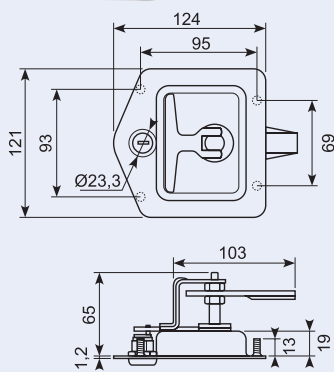
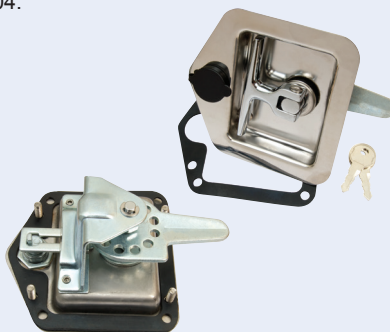
Stainless T-drop in bowl. Alloy handle. Key number CH501.



15.561JS

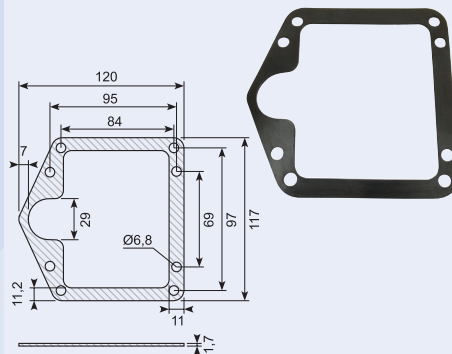
Rustfri T-dropgreb i skål. Med lås og nøglenummer J204. Alloy håndtag. Gevindbolte til montering.

Stainless T-drop in bowl. Alloy handle. Threaded bolts for mounting. Key number J204.



15.560JS-9

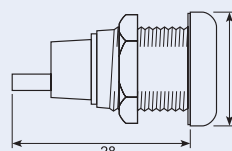
Gummipakning til 15.560JS og 15.561JS. Gasket for 15.560JS and 15.561JS.



15.560JS-1, 15.560JS-2

Komplet nøglecylinder med cam og møtrik. To varenumre med hver sin nøglekode. Passer til 15.560JS / 15.561JS.

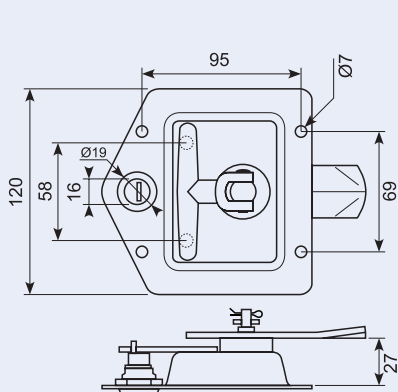
Key cylinder with keys, cam and threaded bolt. Two codes. Each code have a prod. number.



15.550X

Rustfri T-droplås med flad tunge. 3-punktlås. To nøgler og pakning. Rustfri cam, universal højre/venstre.

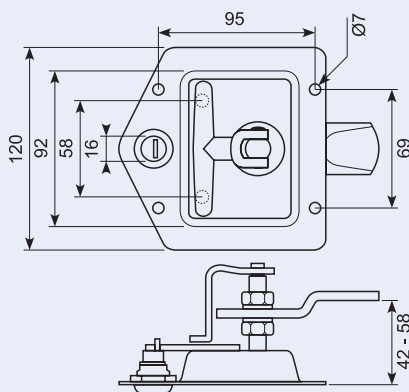
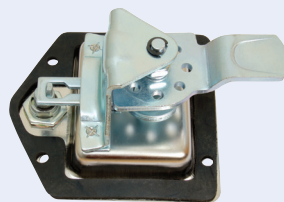
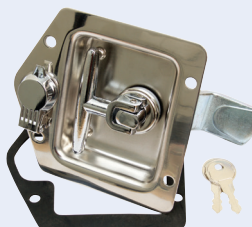
Stainless T-drop lock flat cam key 501. 3-point lock rear SS304 Ø7 holes. T+bracket cromed pvc cover+sealing.



15.551X

Rustfri t-drop. Enslukkende. Inklusiv pakning og støbt nøglecover.

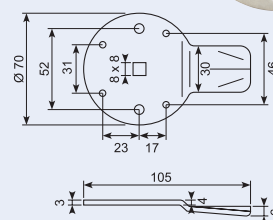
T-drop same key code with seal+zamac key cover.



15.550X-1

Rustfri forkrøbet tunge til 15.550X. Giver 3,5 mm mere dybde.

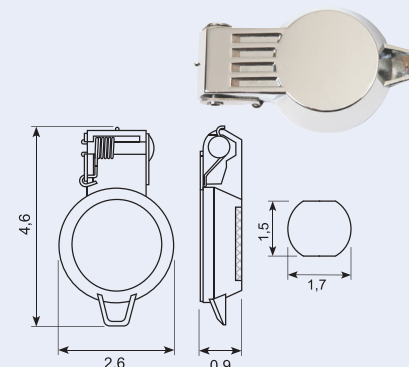
Stainless cranked cam for 15.550 X. Provides 3.5 mm more depth.



15.551X-1**

Crom nøglecover til 15.551X.

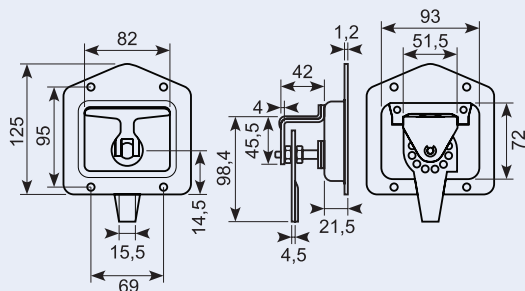
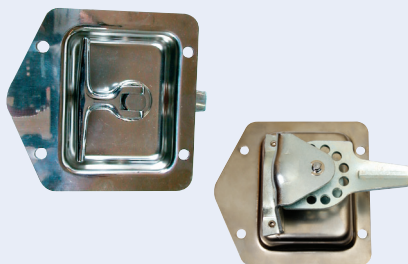
Chrome keycover for 15.551X.



15.559J

T-drop greb i skål, rustfri uden lås og låsehul. Poleret rustfrit stål.

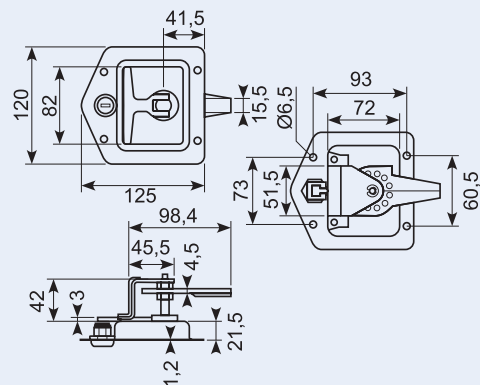
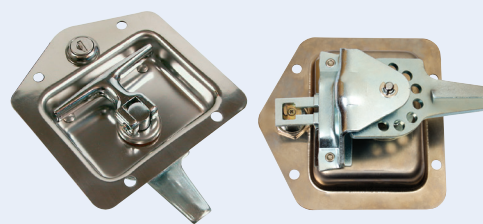
T-drop handle, stainless without lock and locking hole. Polished stainless steel.



15.560J-1

T-dropgreb, zinkstøbt alloy, nøgle CH545. Husk også 15.560J-1CAM. Udgår.

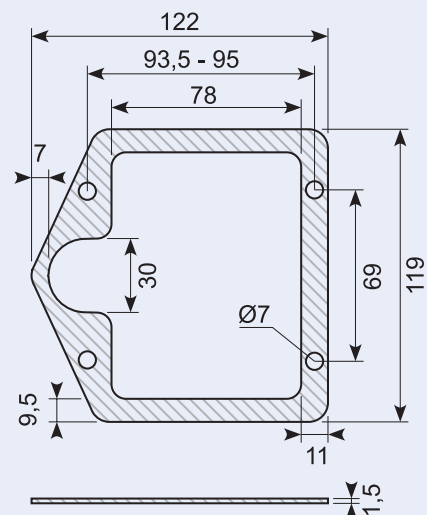
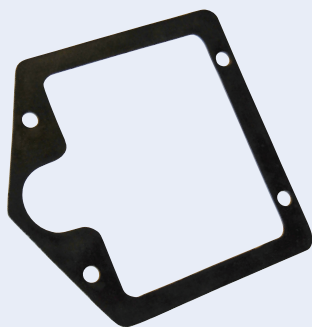
T-drop handle, zinc alloy, with lock key CH545. Please also remember 15.560J-1CAM.



15.560UJ

Underlag til 15.559J med flere.

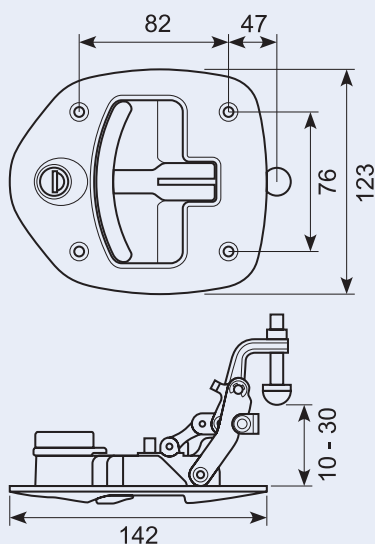
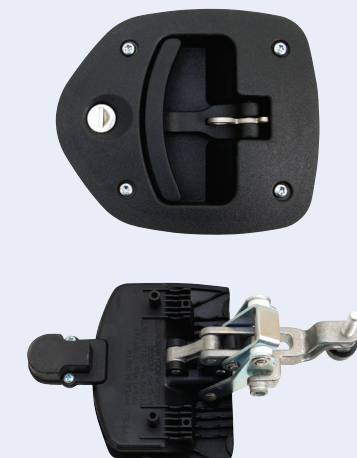
Seal for 15.559J with more.



15.454

T-drop kompressionslåse, nylon 123x142mm, vejrbestandigt. Leveres med 2 stk. nøgler FT111.

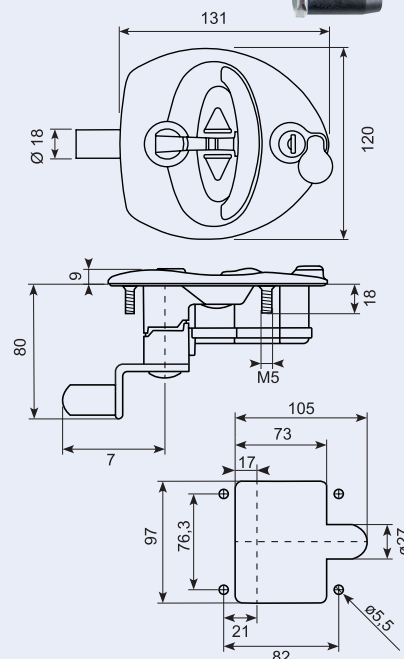
T-drop handle with lock. Nylon. 123 x 142 mm. Weatherproof. With 2 keys FT111.



50.12374**

T-gred, nylon Pa6. Enslukkende med rulletunge. Leveres med 2 stk. nøgler.

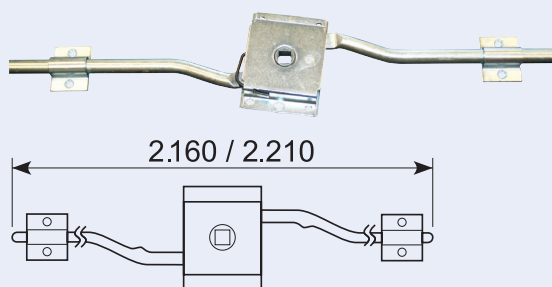
T-handle, nylon Pa6. With 2 keys.



16.224HX

Stanglås til 8 mm stift, højre. Med firkantet midterlås. Komplet sæt indeholdende: Låseplade, 2 stænger og 2 føringer. Galvaniseret jern.

2-way rod latch (set), RH. Includes 2 guides. Yellow zinc-plated Rod: diameter 10 mm. Total length: 2160 / 2210 mm. Extra guides art. 16.224HX-R / 16.225

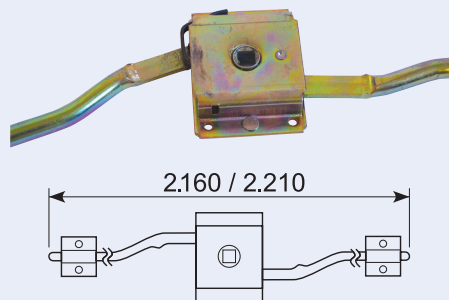


Stænger: Ø 10 mm

16.224VX

Stanglås til 8 mm stift, venstre. Med firkantet midterlås. Komplet sæt indeholdende: Låseplade, 2 stænger og 2 føringer. Galvaniseret jern

2-way rod latch (set), LH. Includes 2 guides. Yellow zinc-plated. Rod: diameter 10 mm. Total length: 2160 / 2210 mm. Extra guides art. 16.224HX-R / 16.225

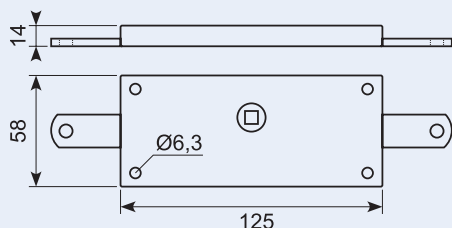
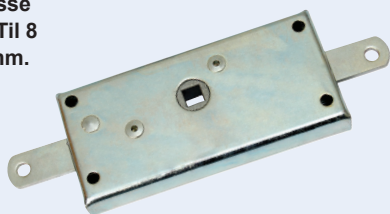


Stænger: Ø 10 mm

16.256

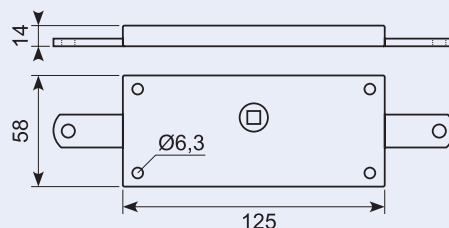
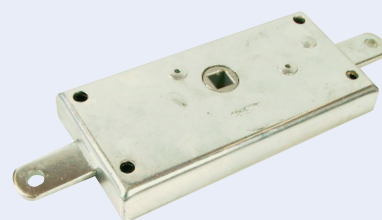
Midterlås med lukket kasse - venstre. Galvaniseret. Til 8 mm stift. 125 x 58 x 14 mm.

Bolt lock - LH. Zinc-plated steel. 125 x 58 x 14 mm



16.257

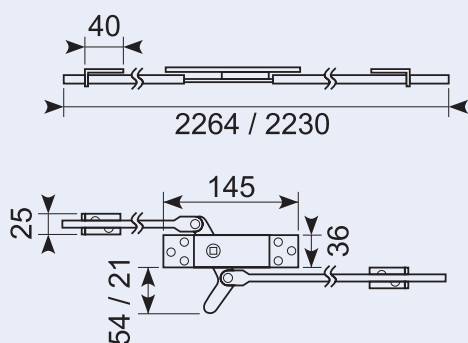
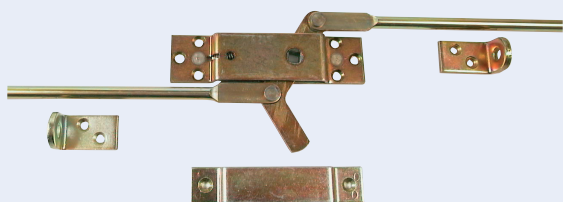
Midterlås højre. Bolt lock, right.



16.221*

3-vejs stanglås komplet inkl. føringer og holdeplader, højre.

3-way rod latch complete incl. guides and keeper plate, right.

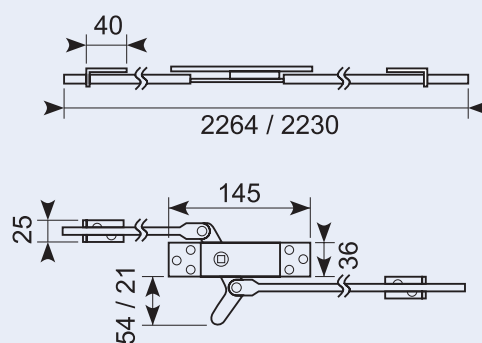
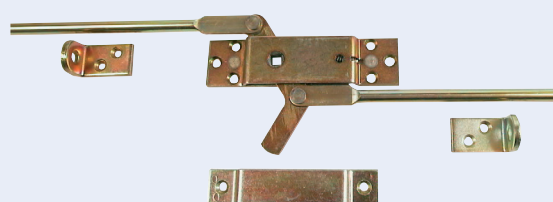


Stænger: Ø 10 mm
Totallængde: 2000 mm

16.222

3-vejs stanglås komplet inkl. føringer og holdeplader, venstre.

3-way rod latch complete incl. guides and keeper plate, left.

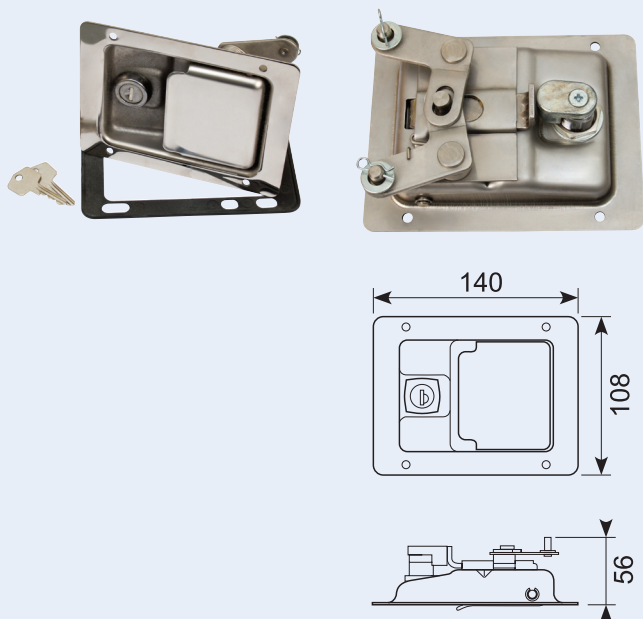


Stænger: Ø 10 mm
Totallængde: 2000 mm

16.216MR

2-vejs indbygningslås, kun låsen. Rustfri stål, låsbar med FS880 nøgle.

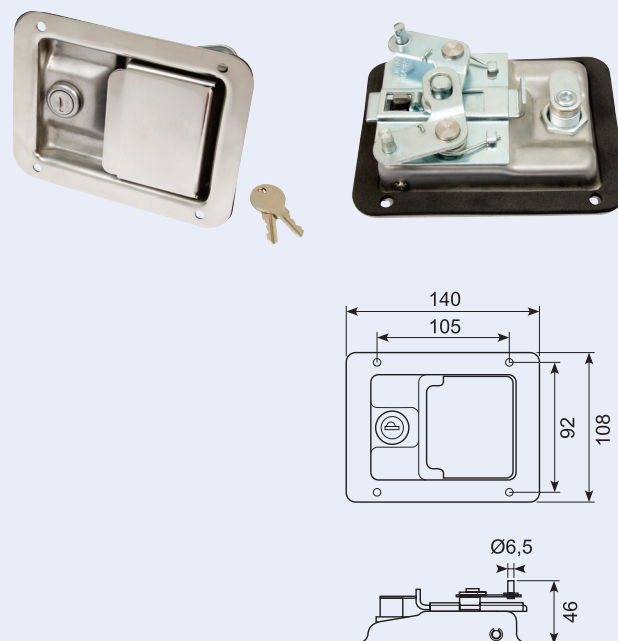
Paddle only, locking, 2-way. Stainless steel with FS880 keys.



16.216MRJX

Rustfri. 3 punkts lås. 140 x 108 mm.

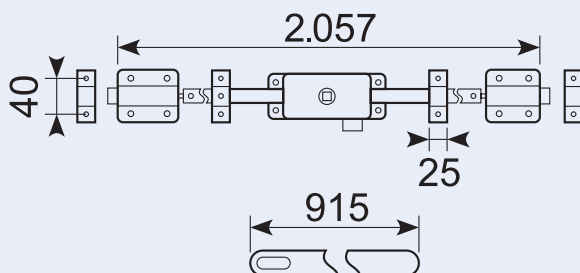
Stainless. 3 point lock. 140 x 108 mm.



16.226

3-punkt stanglås til 8 mm stift, højre. Komplet sæt indeholdende: Låseplade med tungelås samt låseblik, 2 stænger med styr og 2 snaplåse med endebeslag. Galvaniseret jern.

3-way slam system, RH. Complete set including guides, strikers, rivets and wave washers. Yellow zinc-plated. Linkage bar section: 12 x 3 mm



16.216ST

Trækstang til 16.216MR/MRJX. Længde: 915 mm.

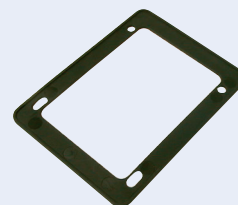
Linkage bar for 16.216M and 16.216MR. Length: 915 mm



16.216U

Underlag til 16.216.

Moulded gasket for paddles 16.216.



15.424L

Drejelås med 2 forbindelsesstænger 580 + 705 mm. Venstre model åbnes mod urets retning. 100 x 88 x 25 mm. Udgår.

Turn lock with 2 connection pins 580 + 705 mm. Left model opens clockwise. 100 x 88 x 25 mm.



15.424R

Drejelås med 2 forbindelsesstænger 580 + 705 mm. Højre model åbnes med urets retning. 100x88x25 mm. Udgår.

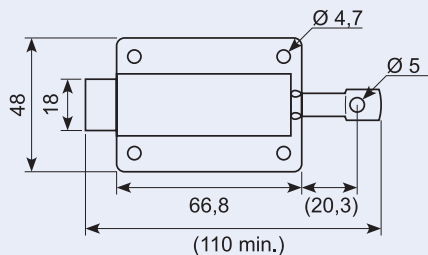
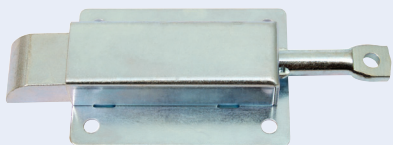
Turn lock with 2 connection pins 580 + 705 mm. Right model opens clockwise. 100 x 88 x 25 mm.



Snap- og hagelåse / Claw latches and budget latches

16.216SJ

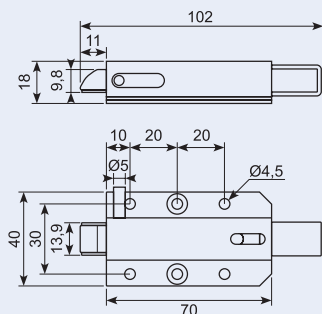
Galvaniseret snaplås. 67 x 48 mm.
Galvanized fasteners. 67 x 48 mm.



16.209

Galvaniseret skydelås. Rustfri bøjle med nylontunge. 40 x 70 mm plade med side pind.

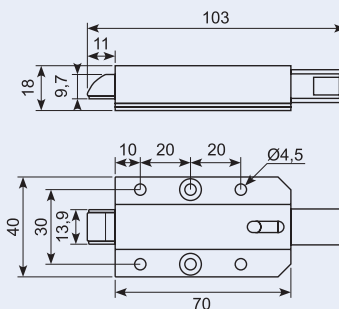
Galvanized sliding latch. 40 x 70 mm plate with side pin.



16.207

Galvaniseret skydelås. rustfri bøjle med nylontunge. 40x70 mm plade.

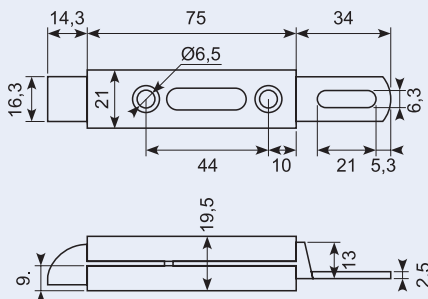
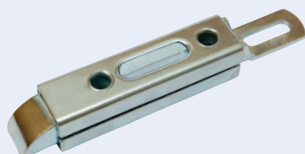
Galvanized sliding latch. 40 x 70 mm plate.



16.213J

Galvaniseret snaplås. Støbt massiv næse.

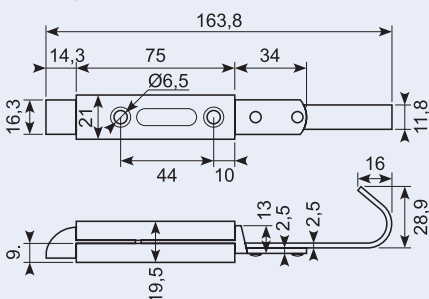
Galvanized latch. Cast massive nose.



16.203J

Galvaniseret snaplås med krog.

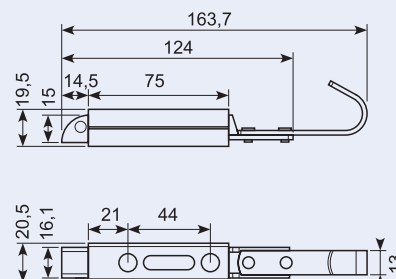
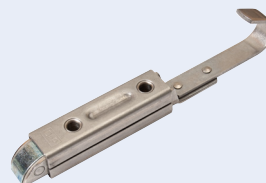
Galvanized latch with hook.



16.203SS

Snaplås Rustfri med krog. Tractive force 21N. Lidt blødere fjeder end 16.203J.

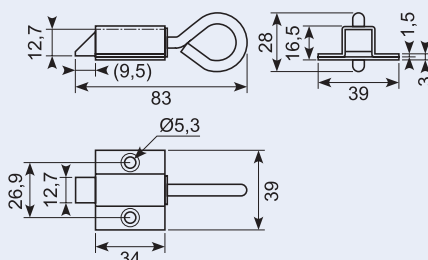
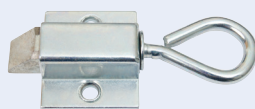
Stainless latch with hook. Tractive force 21N. Spring a little softer than 16.203J.



16.204

Galvaniseret skydelås.

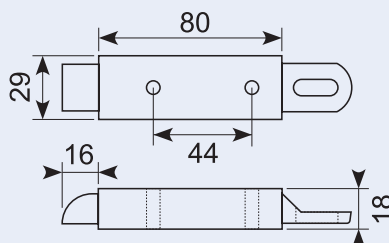
Galvanized latch.



16.214

Snaplås, sort kunststof.

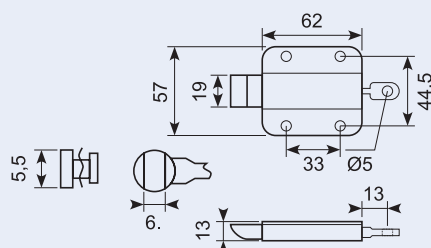
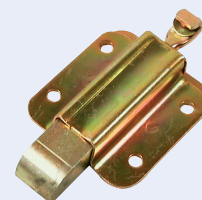
Moulded slam latch, black synthetic material.



16.216S

Snaplås til 16.216MR/MRJX. "Nose down". Quick fit pull.

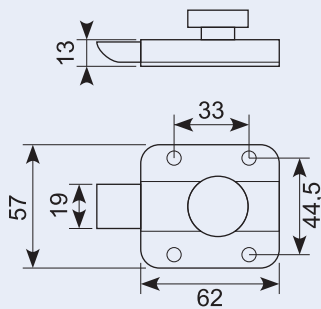
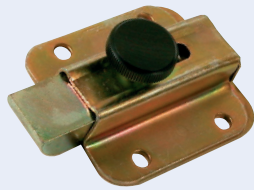
End latch for 16.216MR/MRJX. "Nose-down". Quick-fit pull.



16.205X

Snaplås i galvaniseret stål med omvendt gæk.

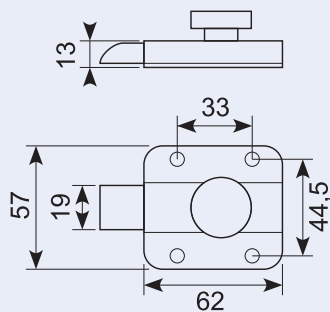
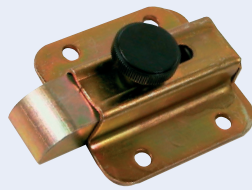
Top-knob latch, nose-up mild steel.



16.205

Snaplås, galvaniseret stål med knop.

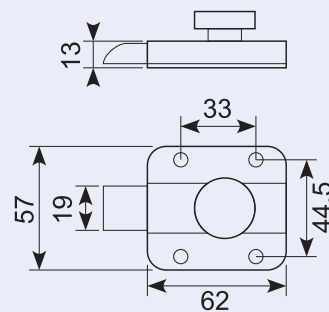
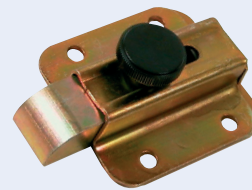
Top-knob latch, nose-down. Mild steel.



16.205R

Snaplås, rustfrit stål med knop.

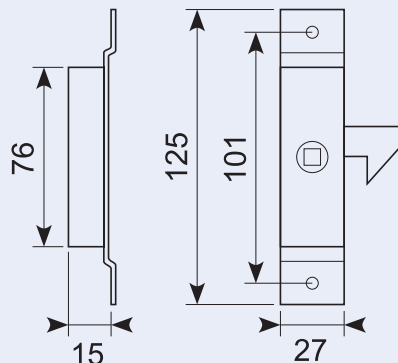
Top-knob latch, nose-down SS.



16.179

Hagelås - venstre. Galvaniseret stål, til 8 mm stift

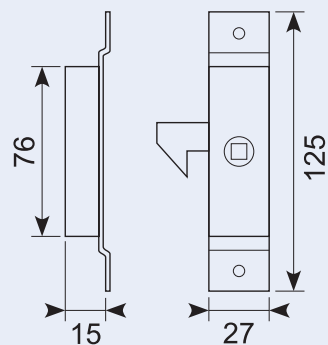
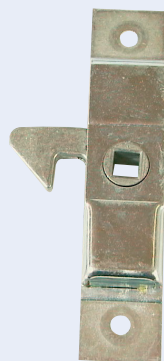
Flush fitting lock - LH. Zink-plated, for 8 mm pin. Flush fitting lock left.



16.180

Hagelås - højre. Galvaniseret stål, til 8 mm stift.

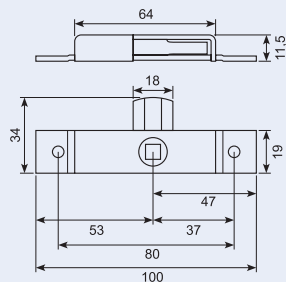
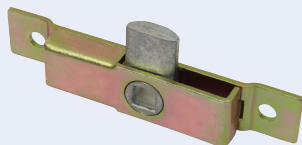
Flush fitting lock - RH. Zink-plated, for 8 mm pin. Flush fitting lock right.



16.101J

Dørlås 7mm FK. 4 - 8 micron. Se også 16.101JSS.

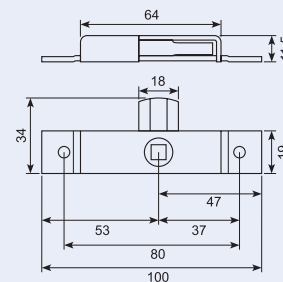
Door lock. 7 mm FK. 4 - 8 micron. Also see 16.101JSS.



16.101JSS

Dørlås. 7 mm FK. Rustfri SS304 + zink cam.

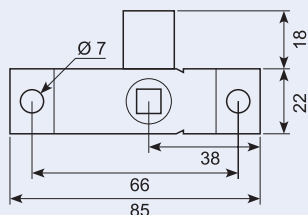
Door lock. 7 mm FK. Stainless SS304 + zinc cam.



16.100R

Tungelås uden sikring. Rustfri stål, til 8 mm stift.

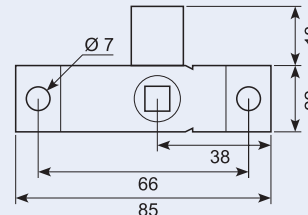
Stainless steel, for 8 mm T-key



16.100X

Tungelås uden sikring. Galvaniseret stål med ståltunge, til 8 mm stift.

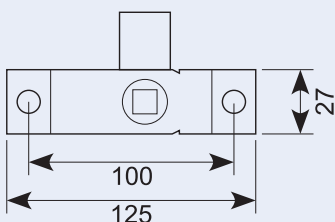
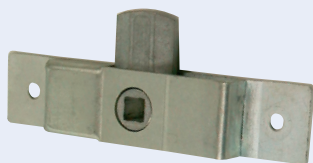
With steel bolt, for 8 mm T-key.



16.102

Tungelås uden sikring. Galvaniseret jern til 8 mm stift.

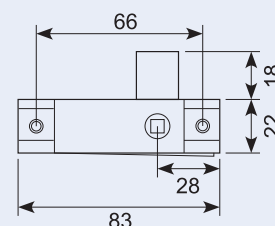
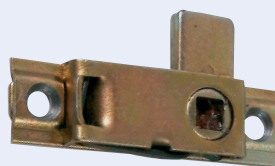
Latch lock without safety device. Zinc-plated steel, for 8 mm pin.



16.103

Tungelås uden sikring - venstre. Zink-plated stål, til 8 mm stift.

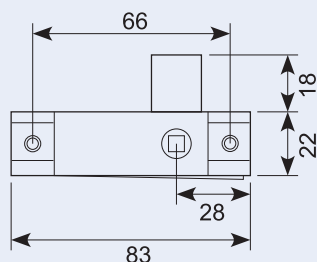
Handed budget latch - LH. Zinc-plated, for 8 mm T-key.



16.104

Tungelås uden sikring - højre. Galvaniseret stål, til 8 mm. stift.

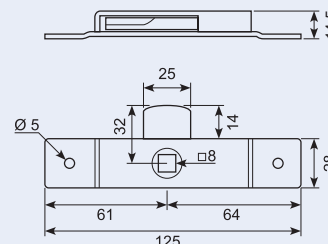
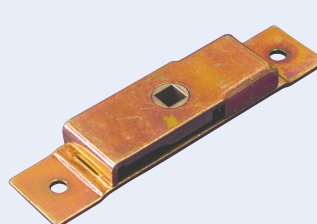
Handed budget latch - RH. Zinc-plated, for 8 mm T-key.



50.064110

Dørlås, galvaniseret. 27 x 125 mm. Hulafstand: 102 mm

Door lock.

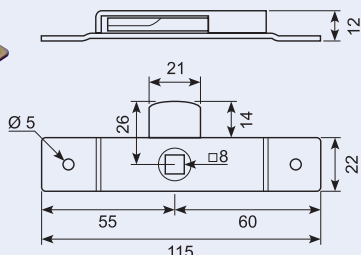
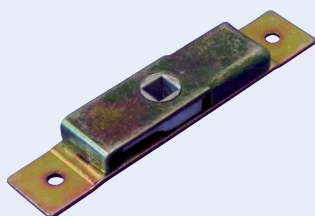


50.064120

Dørlås, galvaniseret og aluminium tunge.

22 x 115 mm. Hulafstand: 94 mm

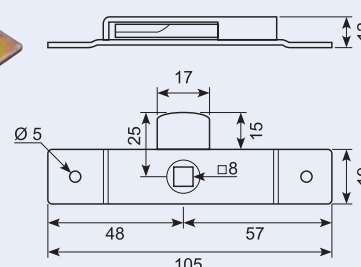
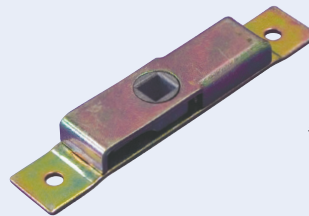
Door lock.



50.064130

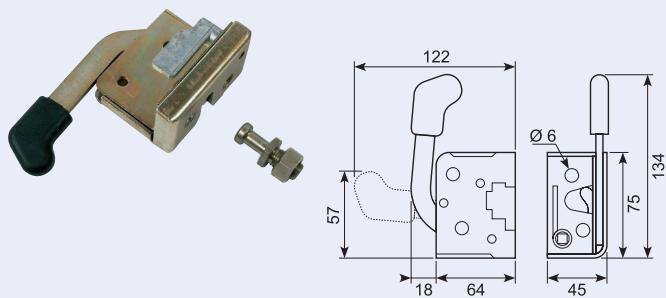
Dørlås, galvaniseret. 19 x 105 mm. Hulafstand: 86 mm

Door lock.



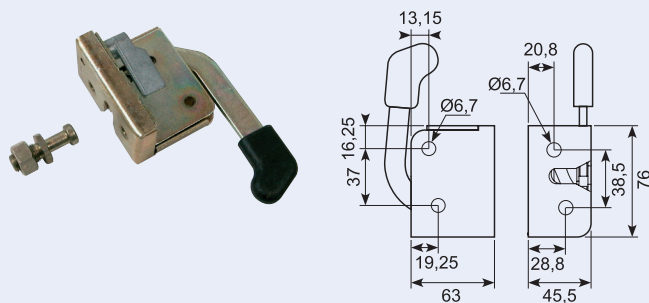
10.483

Kabinelås med håndtag - venstre. El-galvaniseret inkl. låsebolt.
 Cab-door latch with handle - H. Zinc-plated incl. striker.



10.484

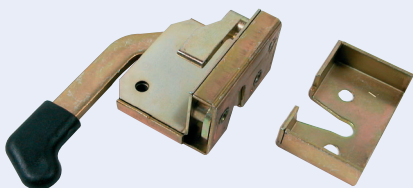
Kabinelås med håndtag - højre. El-galvaniseret inkl. låsebolt.
 Cab-door latch with handle - H. Zinc-plated incl. striker.



15.513

Indvendig dørlås uden sikring - venstre. El-galvaniseret metal med PVC håndtag. Passer til 10.600 og 10.640.

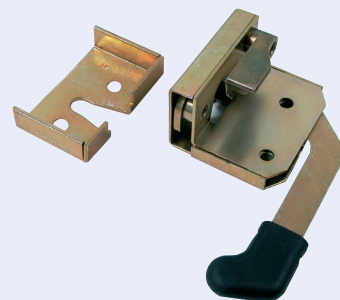
Interior cabdoor latch without safety device - LH. For small to medium doors, zinc-plated, with PVC-handle. Fits 10.600 and 10.640.



15.514

Indvendig dørlås uden sikring - højre. El-galvaniseret metal med PVC håndtag. Passer til 10.600 og 10.640.

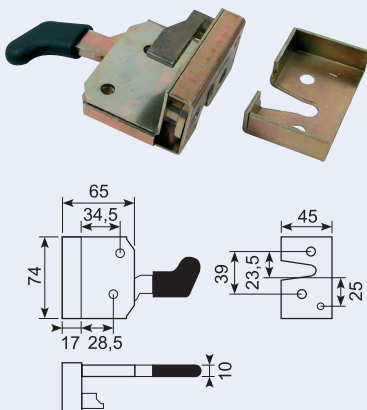
Interior cabdoor latch without safety device - RH. For small to medium doors, zinc-plated, with PVC-handle. Fits 10.600 and 10.640.



15.509

Indvendig dørlås uden sikring - venstre. El-galvaniseret metal med forsat PVC håndtag. Passer til 10.600. Højre model: 15.510.

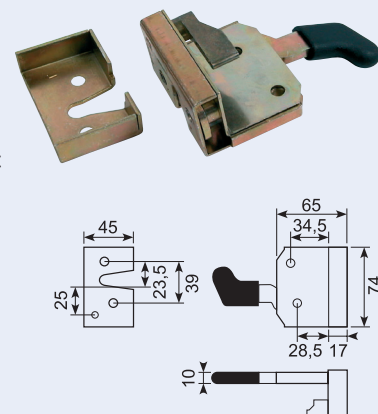
Interior cabdoor latch without safety device - LH. For small to medium doors, zinc-plated. Fits 10.600. Right version - RH: 15.510.



15.510

Indvendig dørlås uden sikring - højre. El-galvaniseret metal med forsat PVC håndtag. Passer til 10.600. Højre model: 15.510.

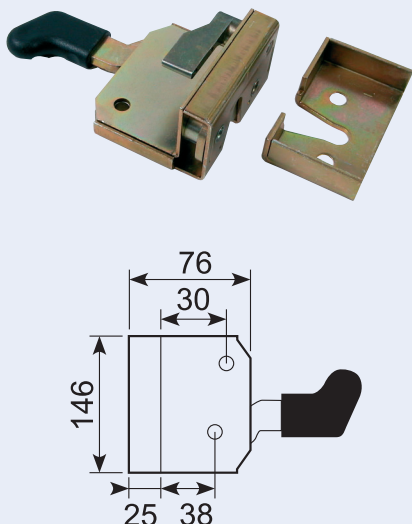
Interior cabdoor latch without safety device - RH. For small to medium doors, zinc-plated. Fits 10.600. Right version - RH: 15.510.



15.517

Indvendig dørlås med sikring - venstre. El-galvaniseret metal med lige PVC håndtag. Passer til 10.600 og 10.640.

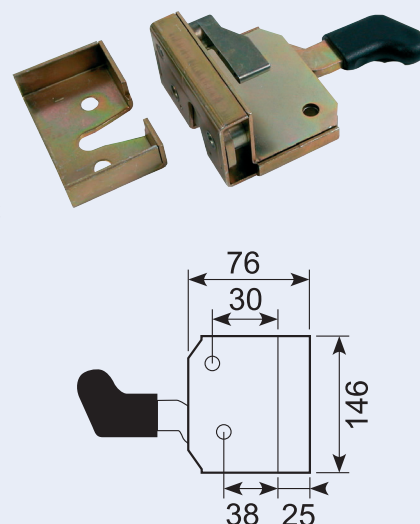
Interior cabdoor latch with safety device - LH. Zinc-plated, with straight handle. Fits 10.600 and 10.640.



15.519

Indvendig dørlås med sikring - højre. El-galvaniseret metal med lige PVC håndtag. Passer til 10.600 og 10.640.

Interior cabdoor latch with safety device - RH. Zinc-plated, with straight handle. Fits 10.600 and 10.640.



15.501

Indvendig dørlås uden sikring - venstre. El-galvaniseret metal. Passer til 10.600.

Interior cab door latch. No safety device - LH. Electro-galvanized metal fits 10.600.



15.502

Indvendig dørlås uden sikring - højre. El-galvaniseret metal. Passer til 10.600.

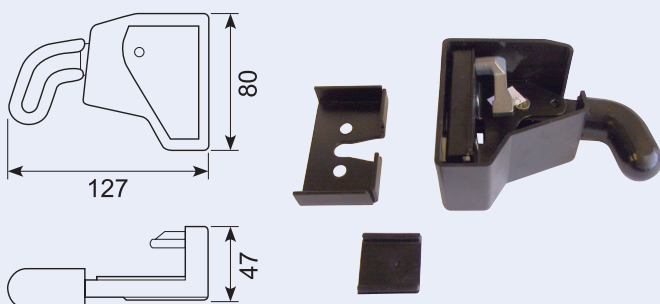
Interior cab door latch. No safety device - RH. Electro-galvanized metal fits 10.600.



15.527

Indvendig lås med udløser - venstre. Galvaniseret jern med sort plastafdækning. Plastbetrukket håndtag. Passer også til 15.417.

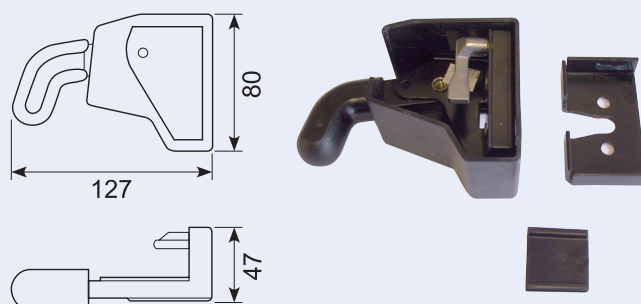
Tractor lock interior assembly - LH. Zinc-plated iron with black plastic cover. Fits 15.417.



15.528

Indvendig lås med udløser - højre. Galvaniseret jern med sort plastafdækning. Plastbetrukket håndtag. Passer også til 15.417.

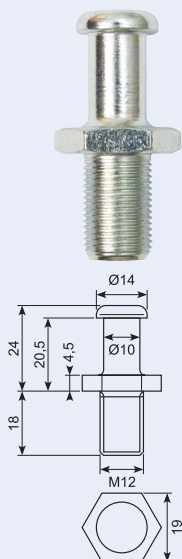
Tractor lock interior assembly - RH. Zinc-plated iron with black plastic cover. Fits 15.417.



22.300

Låsebolt, galvaniseret jern. Passer også til 15.527 og 15.528. Gevind: 12 mm.

Lock bolt, galvanized iron. 12 X 1 mm thread. Fits also 15.527 and 15.528.



22.312

Låsebolt - galvaniseret jern. Passer også til 15.527, 15.528. Bolt: Ø 9,85. Gevind: M12 x 1.

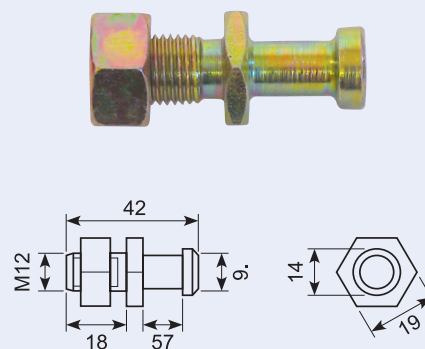
Lock bolt, galvanized iron. Bolt: Ø 9,85. Thread: M12 x 1. Also fits 15.527, 15.528.



22.315

Låsebolt 18/42 mm til 10.483 og 10.484.

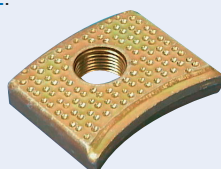
Locking bolt 18/42 mm for 10.483 and 10.484.



22.301

Gevindplade for låsebolt. Gevind 12 mm. Passer til 22.312.

Threaded plate for lock bolt. Thread 12 mm. Fits 22.312.



22.302

Beskyttelsesbøjle til 22.300.

Protective frame for 22.300.



22.303

Galvaniseret skive 12,5 x 30 mm.

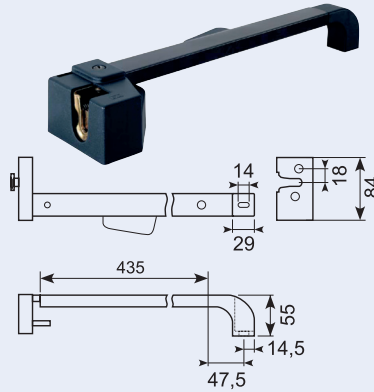
Galvanized washer 12,5 x 30 mm.



23.333

23.333 venstre rørlængde 435 mm.
23.334 højre rørlængde 435 mm.
23.337 venstre rørlængde 700 mm.
23.336 højre rørlængde 700 mm.
 Bøjlegreb uden sikring - venstre. Sortlakeret metalhåndtag med trykudløser. Komplet - anvendes til bl.a. truck døre. Højre model: **23.334**.

Cabdoor latch without safety device - LH. Black metal handle with pressure release. Complete - used for e.g. fork-lift truck doors. Right version - RH: **23.334**.



23.333B

Pladeafdækning til bøjlegreb **23.333**. Højre model: **23.334B**.

Plastic cover for cab door latch **23.333**. Right version: **23.334B**.



23.338

Endestykke til **23.333** og **23.334**.

End piece for **23.333** and **23.334**.



23.341

Plastafdækning til endestykke **23.338**.

Plastic cover for cab door latch **23.338**.



15.51700

Lås for sidelåger m.v. venstre.
43 x 85 mm.

Forked lock for side gate, LH, zinc-plated.
43 x 85 mm.



15.66940

Lås for sidelåger m.v. højre.
43 x 85 mm.

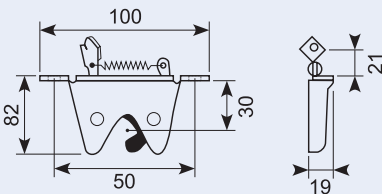
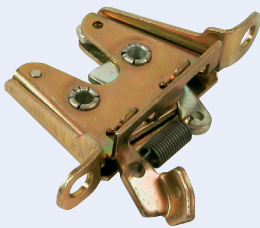
Forked lock for side gate, RH, zinc-plated.
43 x 85 mm.



16.215

Snaplås, højre, ingen buffer.

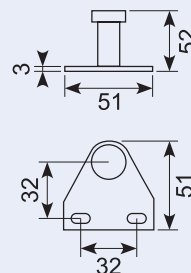
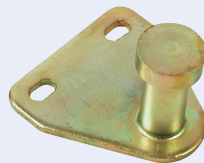
Claw latch, right hand operation, no buffer.



16.215T

Gribebøjle for snaplås **16.215**. Gul forzinkning.

Pin striker for **16.215**. Yellow zinc-plated.



16.215B

Plastafdækning til **16.215**.

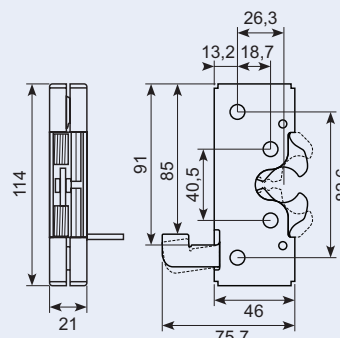
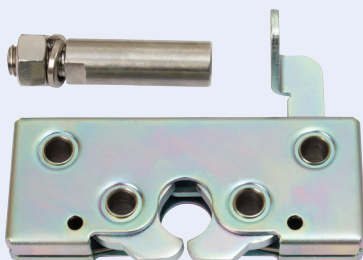
Plastic moulded buffer for **16.215**.



16.215J

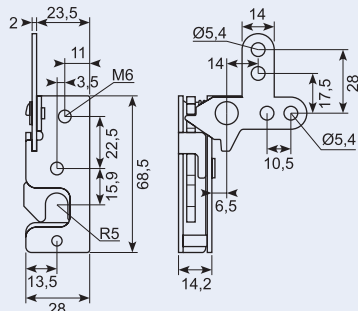
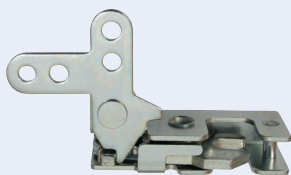
Galvaniseret motorrumslås. Heavy duty.

Engine compartment lock. Heavy duty.



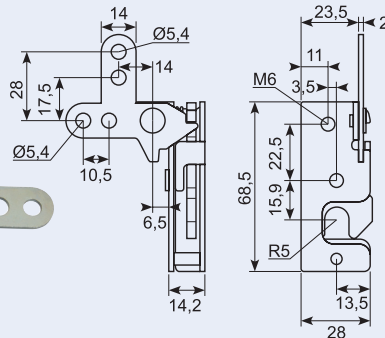
15.497

Galvaniseret lås.
Galvanized lock.



15.498

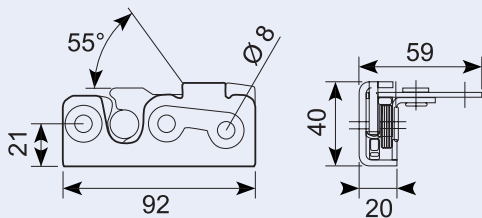
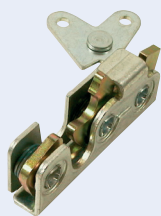
Galvaniseret lås.
Galvanized lock.



15.492

Traktorlås højre. Indvendig lås, kan anvendes med to håndtag.
Galvaniseret jern.

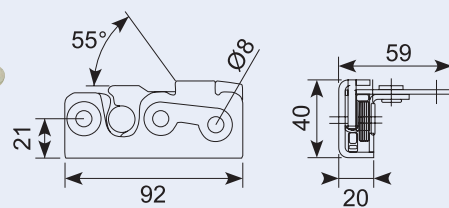
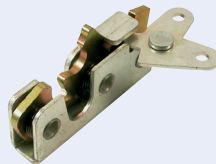
Rotary latch - Right. Interior latch, may be used with two handles.
Zinc-plated.



15.491

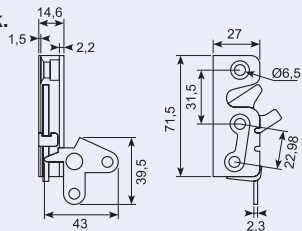
Traktorlås venstre. Indvendig lås, kan anvendes med to håndtag.
Galvaniseret jern.

Rotary latch - LH. Interior latch, may be used with two handles.
Zinc-plated.



50.13022R*

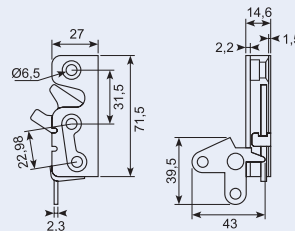
Lukker højre 71.5 mm. Min. 750 stk.
Fastener, right 71.5 mm.



50.13022L*

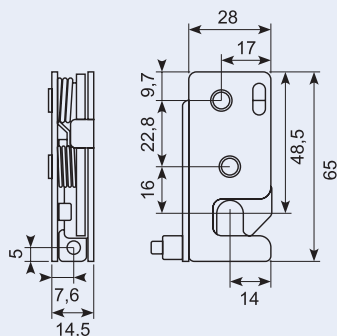
Lukker venstre 71.5 mm.
Min. 750 stk.

Fastener, left 71.5 mm.



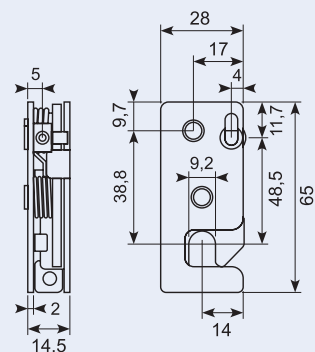
15.493

Galvaniseret lås.
Galvanized lock.



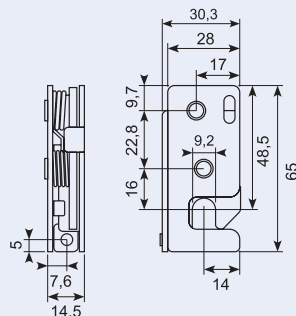
15.494

Galvaniseret lås.
Galvanized lock.



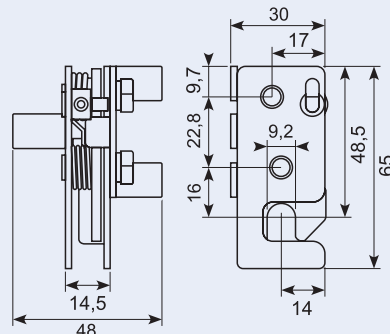
15.495

Galvaniseret lås.
Galvanized lock.



15.496

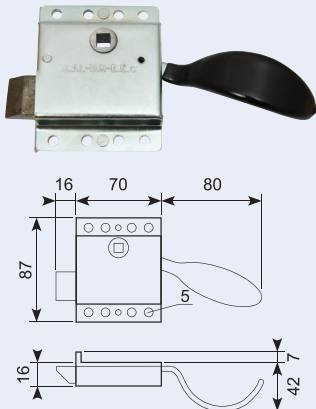
Galvaniseret lås.
Galvanized lock.



15.505

Indvendig kasselås uden sikring - venstre side. El-galvaniseret metal med lakeret håndtag. Til 8 mm stift. Højre model: [15.506](#).

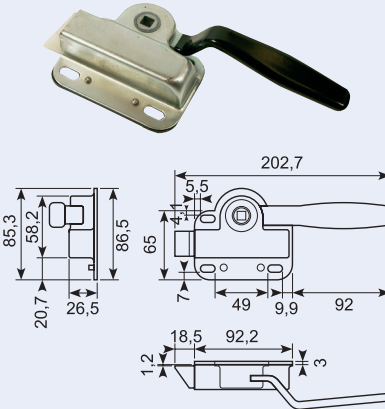
Interior slam lock, without safety device - LH. Zinc-plated metal with PVC dip-coated handle. Right version - RH: [15.506](#).



15.511

Indvendig kasselås med greb - venstre. Galvaniseret metal med lakeret håndtag. Uden sikring. Til 8 mm stift. Højre model: [15.512](#).

Interior slam lock with handle, without safety device - LH. Zinc-plated with plastic dip-coated handle. Right version - RH: [15.512](#).

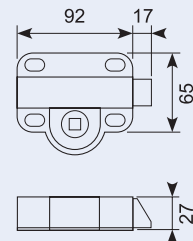


15.516

Indvendig kasselås - venstre. Galvaniseret metal uden håndtag. Uden sikring. Til 8 mm stift. Højre model: [15.515](#).

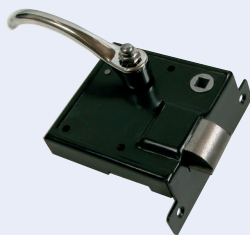


Plant-on slam lock, type B no handle, zinc-plated, right hand. 92 x 65 mm, hole 8 mm. Right hand model: [15.515](#).

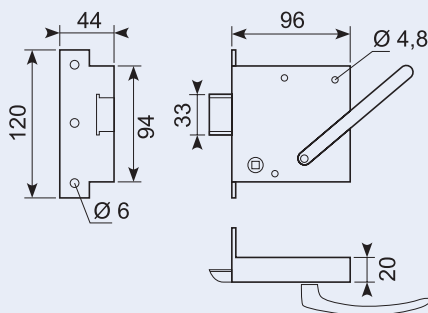


15.521

Indvendig kasselås med sikring - venstre. El-galvaniseret metal med blankt håndtag. Til 8 mm stift. Højre model: [15.522](#).



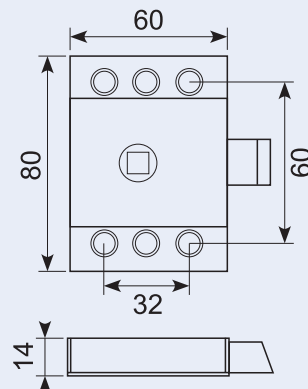
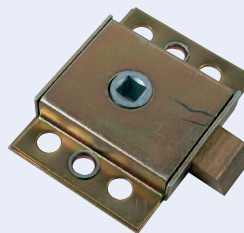
Cab screw-on lock, with safety device - LH. Zinc-plated with chrome-plated handle. Right version - RH: [15.522](#).



16.163**

Indvendig kuffertlås uden sikring. Galvaniseret metal til 8 mm stift.

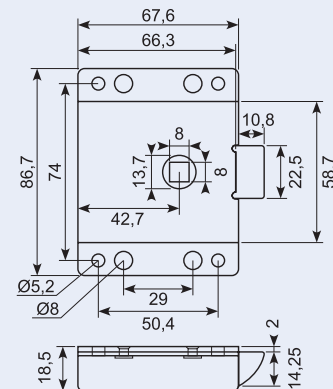
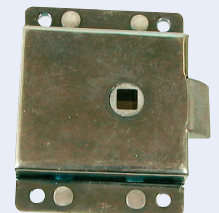
Utility slam latch, without safety catch. Useable on left or right.



16.165G**

Indvendig kuffertlås uden sikring. Galvaniseret metal til 8 mm stift.

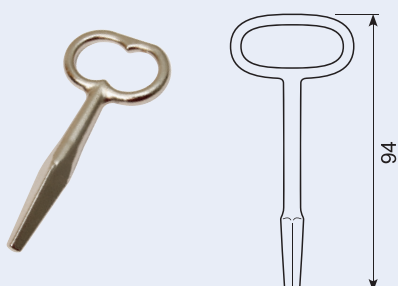
Utility slam latch, without safety catch. Useable on left or right.



17.508J

Nybygningsnøgle. 5-10 mm. Forniklet.

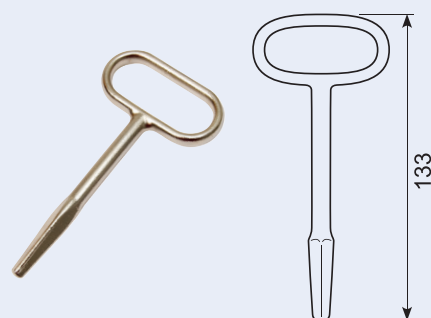
Square key total length 94 mm. 42.6 g nickle plated 5-10 mm.



17.512J

Nybygningsnøgle. 5,5 - 10 mm. Forniklet.

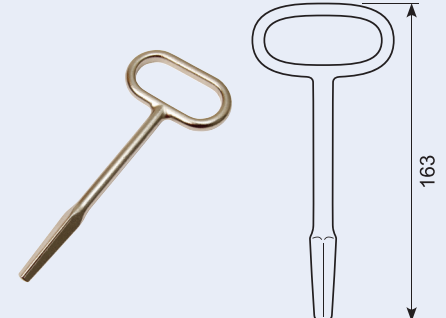
Square key, total length 133 mm. 98 g nickle plated 5.5-10 mm.



17.515J

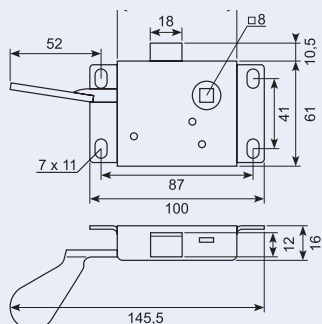
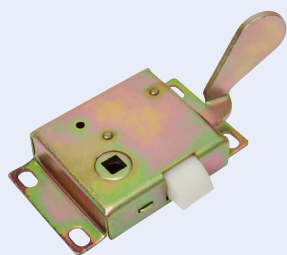
Nybygningsnøgle. 6,3 - 10 mm. Forniklet.

Square key total length 163 mm. 115 g nickle plated 6.5-10 mm.



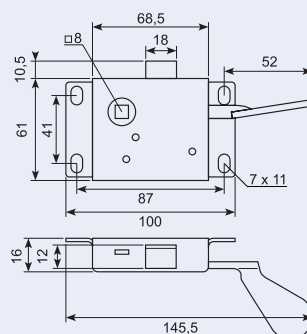
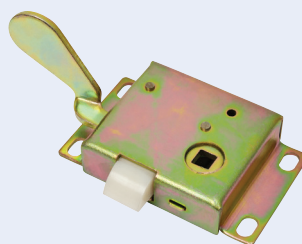
50.164050L

Dørlås. Venstre. 100 x 61 mm.
Latch, left 100 x 61 mm.



50.164050R

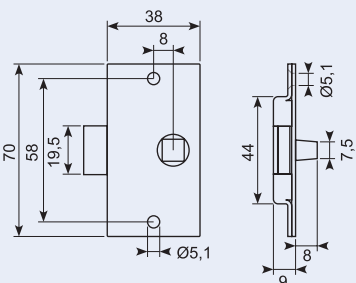
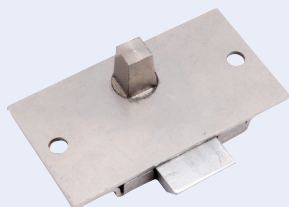
Dørlås. Højre. 100 x 61 mm.
Latch, right 100 x 61 mm.



16.111

Rustfri dørlås med 8 mm firkant. Kan skaffes med 14 mm toplængde.

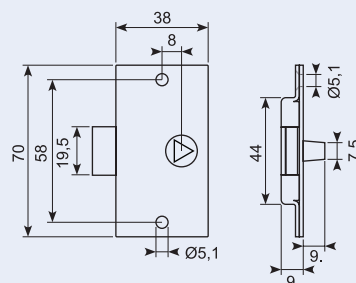
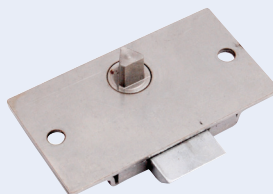
Stainless door lock. Square 8 mm.



16.112

Rustfri dørlås med 8 mm trekant.

Stainless door lock. 8 mm triangle.



Højre - venstre / Right - left

Vejledning

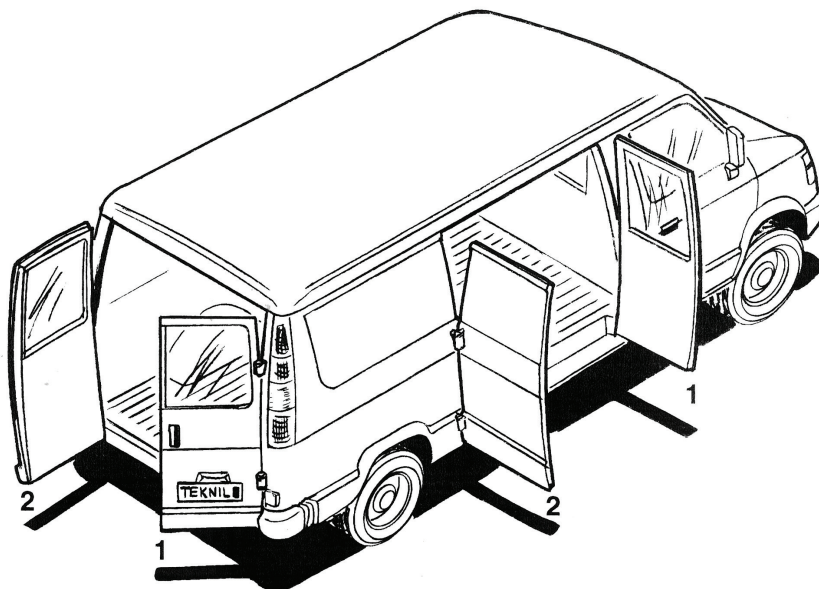
Mange af vores produkter tilbydes i både venstre og højre udgaver, generelt er det sådan, at varenumre der ender på ulige tal, er venstre, og lige tal er højre, men for at undgå tvivlsspørgsmål og deraf følgende ombytning af varer, har vi lavet nedenstående vejledning.

Her angives forskellige placeringsmuligheder med angivelse af, hvad vi mener, er højre / venstre udgaver.

Instruction

Many of our products are offered in both left and right designs, in general article Nos. with odd-number is left and even numbers are right, but in order to avoid disputed points and mix-up of the articles, we have made the below instruction.

Here you find different possibilities of location with indication of what we think is right / left designs.



1 = Højre / Right
2 = Venstre / Left

BEMÆRK: udgangspunktet er altid hængslets placering
NOTE: The starting point is always the location of the hinge

Kontakt os på tlf.: +45 75 88 21 22 eller mail: sindby@sindby.dk

Contact us by phone: +45 75 88 21 22 or mail: sindby@sindby.dk

Kvartomdrejningslås / Quarter Turn

Hus: Støbt zink, forkromet eller sortmalet

Indlæg: Støbt zink, forkromet eller sortmalet

Møtrik: Galvaniseret støbt zink

Tunge: Plastik eller galvaniseret stål

XXX = uden tunge. Tunger: Side 37 - 38. Nøgler: Side 44 - 45. **

Housing: Zinc die, black coated or chrome plated

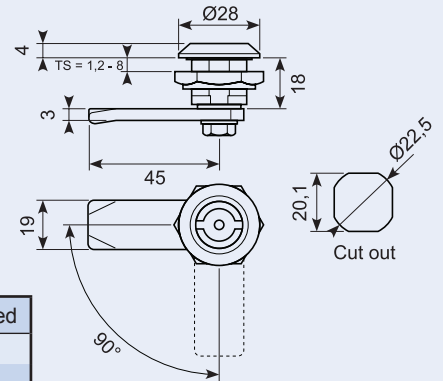
Insert: Zinc die, black coated or chrome plated

Nut: Zinc Die, zinc plated

Cam: Plastic or steel, zinc plated

XXX = without cam. Cams: Page 37 - 38. Keys: Page 44 - 45.

GH=18**

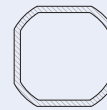


	Indlægstype / Insert types	Forkromet / Chrome Plated	Sortmalet / Black Coated
⊗	Dobbelt bit / Double Bit 3 mm	56.1821-201-XXX	56.1831-301-XXX *
⊗	Dobbelt bit / Double Bit 5 mm	56.1821-202-XXX	56.1831-302-XXX *
⊠	Trekantet / Triangular 8 mm	56.1821-203-XXX	56.1831-303-XXX *
⊠	Trekantet / Triangular 9 mm	56.1821-209-XXX	56.1831-309-XXX *
⊠	Firkantet / Square 7 mm	56.1821-204-XXX	56.1831-304-XXX *
⊠	Firkantet / Square 8 mm	56.1821-205-XXX	56.1831-305-XXX *
⊠	Kærret / Slotted	56.1821-208-XXX	56.1831-308-XXX *
⊠	Østeuropa / Eastern Europe	56.1821-210-XXX *	56.1831-310-XXX *

	Indlægstyper / Insert types	Forkromet flad tunge/ Chrome Plated flat cam
⊗	Dobbelt bit / Double Bit 3 mm	56.1821-201-218
⊗	Dobbelt bit / Double Bit 5 mm	56.1821-202-218
⊠	Trekantet / Triangular 8 mm	56.1821-203-218
⊠	Trekantet / Triangular 9 mm	56.1821-209-218
⊠	Firkantet / Square 7 mm	56.1821-204-218
⊠	Firkantet / Square 8 mm	56.1821-205-218
⊠	Kærret / Slotted	56.1821-208-218

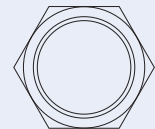
56.YP1299

Pakning til 1801/1821 hus



56.YZE117TCK

Møtrik til 1801/1821 hus galvaniseret



Mini Quarter Turn

Hus: Støbt zink, sortmalet eller forkromet

Indlæg: Støbt zink, sortmalet eller forkromet

Møtrik: Galvaniseret støbt zink

Tunge: Galvaniseret stål

XXX = uden tunge.

Tunger: 56.1900-6XX side 37. Nøgler: Side 44 - 45

Housing: Zinc Die, Black coated or Chrome plated

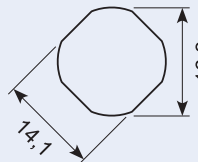
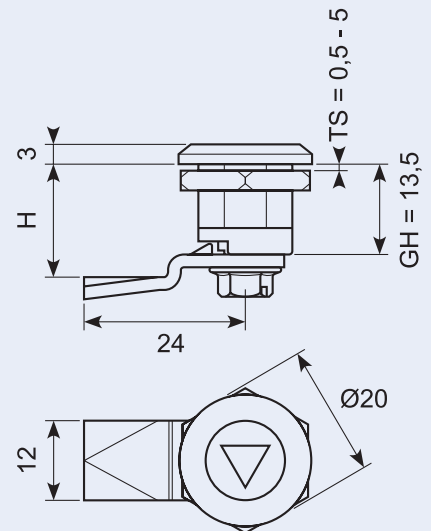
Insert: Zinc Die, Black coated or chrome plated

Nut: Zinc Die, zinc plated

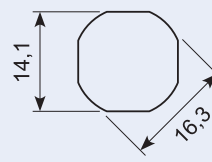
Cam: Steel, zinc plated

XXX = without cam.

Cams: 56.1900-6XX page 37. Keys: Page 44 - 45.



Version A



Version B

GH=13,5

Version A Cutout

	Indlægstype / Insert Types	Forkromet / Chrome Plated	Sortmalet / Black Coated
⊠	Firkantet / Square 6 mm	56.1825-201-XXX	56.1825-301-XXX *
⊠	Trekantet / Triangular 6,5 mm	56.1825-202-XXX	56.1825-302-XXX *
⊠	Kærret / Slottet	56.1825-203-XXX	56.1825-303-XXX *

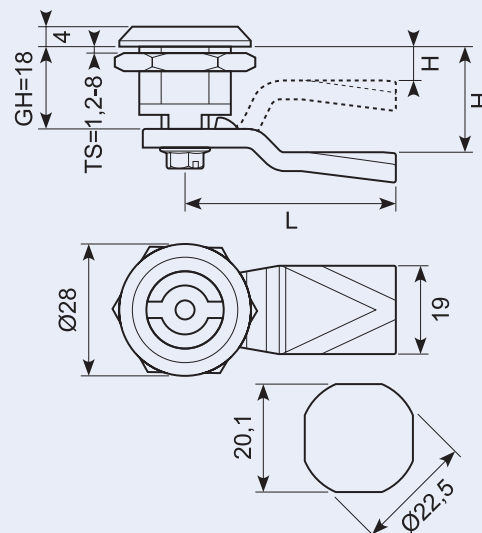
Version B Cutout

	Indlægstype / Insert Types	Forkromet / Chrome Plated	Sortmalet / Black Coated
⊠	Firkantet / Square 6 mm	56.1824-201-XXX *	56.1824-301-XXX *
⊠	Trekantet / Triangular 6,5 mm	56.1824-202-XXX *	56.1824-302-XXX *
⊠	Kærret / Slottet	56.1824-203-XXX *	56.1824-303-XXX *

Nylon kvartomdrejning / Nylon Quarter Turn

Hus: Polyamid (PA6 GFR30), sort støbt zink, forkromet eller sortmalet
Indlæg: Polyamid (PA6 GFR30), sort støbt zink, forkromet eller sortmalet
Møtrik: Plastik eller galvaniseret støbt zink
Tunge: Plastik eller galvaniseret stål
XXX = uden tunge. Tunger: side 37 - 38. **Nøgler:** side 44 - 45.

Housing: Polyamide (PA6 GFR30), black Zinc Die, Chrome plated or Black coated
 Insert: Polyamide (PA6 GFR30), black Zinc Die, Chrome plated or Black coated
 Nut: Plastic or zinc Die, zinc plated
 Cam: Plastic or Steel, zinc plated
 XXX = without cam. Cams: page 37 - 38.
 Keys: page 44 - 45.



PA6 = Nylon GFR30
 GH=18

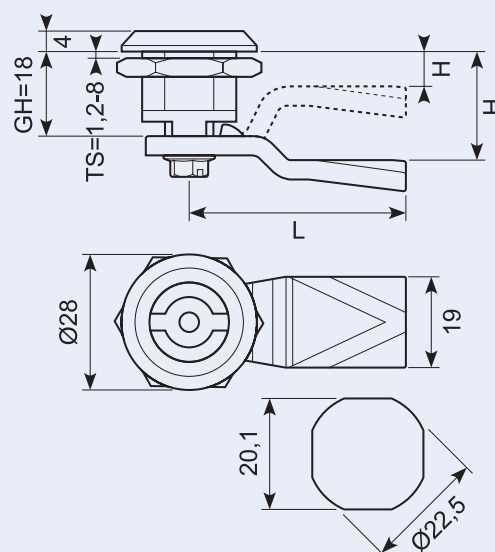
	Indlægstype / Insert types	PA	Forkromet / Chrome Plated	Sortmalet / Black Coated
⊗	Dobbelt bit / Double Bit 3 mm	56.1810-101-XXX *	56.1820-201-XXX *	56.1830-301-XXX *
⊗	Dobbelt bit / Double Bit 5 mm	56.1810-102-XXX *	56.1820-202-XXX *	56.1830-302-XXX *
⊠	Trekantet / Triangular 8 mm	56.1810-103-XXX *	56.1820-203-XXX *	56.1830-303-XXX *
⊠	Trekantet / Triangular 9 mm	56.1810-109-XXX *	56.1820-209-XXX *	56.1830-309-XXX *
⊠	Firkantet / Square 7 mm	56.1810-104-XXX *	56.1820-204-XXX *	56.1830-304-XXX *
⊠	Firkantet / Square 8 mm	56.1810-105-XXX *	56.1820-205-XXX *	56.1830-305-XXX *
⊠	Kærvet / Slotted	56.1810-108-XXX *	56.1820-208-XXX *	56.1830-308-XXX *
⊠	Østeuropa / Eastern Europe	56.1810-110-XXX *	56.1820-210-XXX *	56.1830-310-XXX *

	Indlægstype / Insert types	PA	Højde / Height	Med tunge / With cam
⊗	Dobbelt bit / Double Bit 5 mm	56.1810-102-101	H = 18	Ja / yes
⊠	Trekantet / Triangular 8 mm	56.1810-103-101	H = 18	Ja / yes
⊠	Firkantet / Square 8 mm	56.1810-105-101	H = 18	Ja / yes

Rustfri kvartomdrejningslås / Stainless Quarter Turn

Hus og indlæg: Rustfrit stål, AISI 316
Tunge: Rustfrit stål, AISI 316
XXX = uden tunge. Tunger: side 37 - 38.
Nøgler: side 44 - 45.

Housing and Insert: Stainless Steel, AISI 316
 Cam: Stainless Steel, AISI 304
 XXX = without cam. Cams: page 37 - 38.
 Keys: page 44 - 45.



GH=18

	Indlægstyper / Insert types	Varenummer / Item Number
⊗	Dobbelt bit / Double Bit 3 mm	56.1511-001-XXX *
⊗	Dobbelt bit / Double Bit 5 mm	56.1511-002-XXX *
⊠	Trekantet / Triangular 8 mm	56.1511-003-XXX *
⊠	Firkantet / Square 8 mm	56.1511-005-XXX
⊠	Kærvet / Slotted	56.1511-008-XXX *

	Indlægstype / Insert types	Sortmalet / Black Coated	Højde / Height	Med tunge / With cam
⊠	Firkantet / Square 8 mm	56.1511-005-5226 *	H = 26	Ja / yes
⊗	Dobbelt bit / Double Bit 3 mm	56.1511-001-5226	H = 26	

* Skaffevare / Special order item

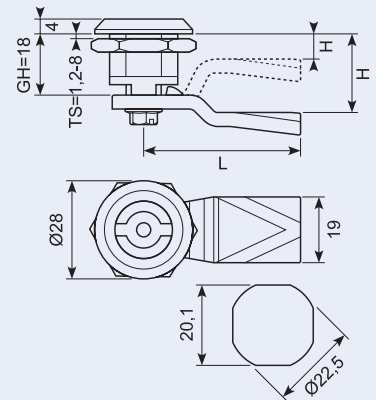
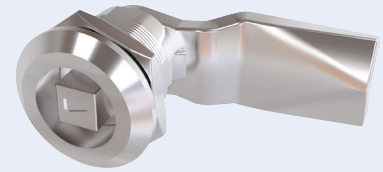
Sikret kvartomdrejningslås / Secure Quarter Turn

Hus: Støbt zink, forkromet eller sortmalet
Indlæg: Støbt zink, forkromet eller sortmalet
Møtrik: Støbt zink, galvaniseret
Tunge: Plastik eller stål, galvaniseret
XXX = uden tunge. Tunger: side 37 - 38.
Nøgler: side 44 - 45.

For at låse op, er det nødvendigt, på grund af næsen på huset, at skubbe og dreje kvartomdrejningslåsen. Den kan ikke være åben ved vibrationer.

Housing: Zinc Die, Chrome plated or Black coated
Insert: Zinc Die, Chrome plated or Black coated
Nut: Zinc Die, zinc plated
Cam: Plastic or Steel, zinc plated
XXX = without cam. Cams: page 37 - 38. Keys: page 44 - 45.

Due to the nose on the housing, for unlocking, it is necessary to push and turn the quarter turn. It cannot be open by vibration.



	Indlægstyper / Insert types	Forkromet / Chrome Plated	Sortmalet / Black Coated
⊗	Dobbelt bit / Double Bit 3 mm	56.1842-201-XXX *	56.1852-301-XXX *
⊗	Dobbelt bit / Double Bit 5 mm	56.1842-202-XXX *	56.1852-302-XXX *
△	Trekantet / Triangular 8 mm	56.1842-203-XXX *	56.1852-303-XXX *
△	Trekantet / Triangular 9 mm	56.1842-209-XXX *	56.1852-309-XXX *
◻	Firkantet / Square 7 mm	56.1842-204-XXX *	56.1852-304-XXX *
◻	Firkantet / Square 8 mm	56.1842-205-XXX	56.1852-305-XXX *
⊘	Kærvet / Slotted	56.1842-208-XXX *	56.1852-308-XXX *
⊘	Østeuropa / Eastern Europe	56.1842-210-XXX *	56.1852-310-XXX *

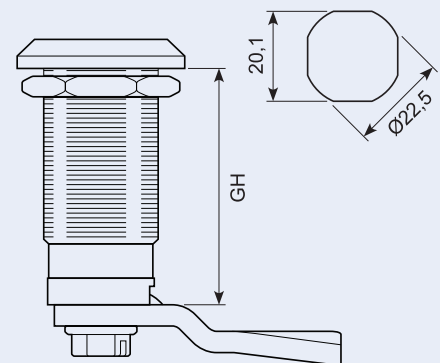
Med flad tunge / Straight cam

	Indlægstyper / Insert types	Sortmalet / Black Coated	Højde / Height	Med tunge / With cam
⊗	Dobbelt bit / Double Bit 3 mm	56.1852-301-206	H = 6	Ja / Yes

Kvartomdrejningslås lang / Quarter Turn Long

Hus: Støbt zink, forkromet eller sortmalet
Indlæg: Støbt zink, forkromet eller sortmalet
Møtrik: Støbt zink, galvaniseret
XXX = uden tunge. Tunger: side 37 - 38.
Nøgler: side 44 - 45.

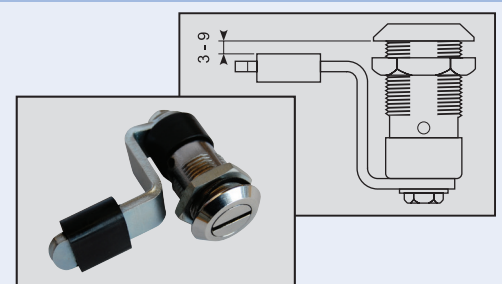
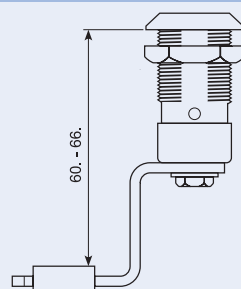
Housing: Zinc die, chrome plated or black coated
Insert: Zinc die, chrome plated or black coated
Nut: Zinc die, zinc plated
XXX = without cam. Cams: page 37 - 38.
Keys: page 44 - 45.



	Insert types	GH=35	GH=45	GH=55	GH=65
⊗	Dobbelt bit / Double Bit 3 mm	56.1123-201-XXX *	56.1124-201-XXX *	56.1125-201-XXX *	56.1126-201-XXX *
⊗	Dobbelt bit / Double Bit 5 mm	56.1123-202-XXX *	56.1124-202-XXX *	56.1125-202-XXX *	56.1126-202-XXX *
△	Trekantet / Triangular 8 mm	56.1123-203-XXX *	56.1124-203-XXX *	56.1125-203-XXX *	56.1126-203-XXX *
△	Trekantet / Triangular 9 mm	56.1123-209-XXX	56.1124-209-XXX	56.1125-209-XXX	56.1126-209-XXX
◻	Firkantet / Square 7 mm	56.1123-204-XXX *	56.1124-204-XXX *	56.1125-204-XXX *	56.1126-204-XXX *
◻	Firkantet / Square 8 mm	56.1123-205-XXX	56.1124-205-XXX	56.1125-205-XXX	56.1126-205-XXX
⊘	Kærvet / Slotted	56.1123-208-XXX *	56.1124-208-XXX *	56.1125-208-XXX *	56.1126-208-XXX *
⊘	Østeuropa / Eastern Europe	56.1123-210-XXX *	56.1124-210-XXX *	56.1125-210-XXX *	56.1126-210-XXX *

16.416

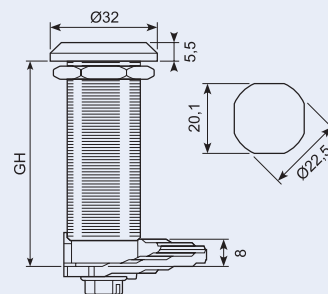
Kabinetlås til Volvo. 1/4 turn. Turn + pull.
Cabinet lock for Volvo. 1/4 turn. Turn + pull.



Trinvis kvartomdrejningslås / Stepped Quarter Turn

Hus: Støbt zink, forkromet eller sortmalet
Indlæg: Støbt zink, forkromet eller sortmalet
Møtrik: Støbt zink, galvaniseret.
Nøgler: Side 44 - 45.

Housing: Zinc die, chrome plated or black coated
 Insert: Zinc die, chrome plated or black coated
 Nut: Zinc die, zinc plated
 Keys: Page 44 - 45.



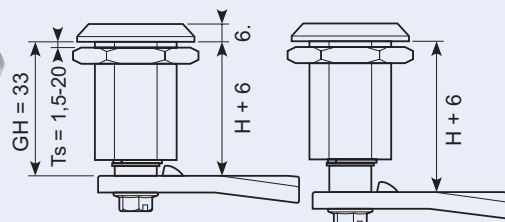
	Indlægstyper / Insert Types	GH=30	GH=40	GH=50	GH=60
⊗	Dobbelt bit / Double Bit 3 mm	56.1023-201 *	56.1024-201 *	56.1025-201 *	56.1026-201 *
⊗	Dobbelt bit / Double Bit 5 mm	56.1023-202 *	56.1024-202 *	56.1025-202 *	56.1026-202 *
⊠	Trekantet / Triangular 8 mm	56.1023-203 *	56.1024-203 *	56.1025-203	56.1026-203 *
⊠	Trekantet / Triangular 9 mm	56.1023-209 *	56.1024-209 *	56.1025-209 *	56.1026-209 *
⊠	Firkantet / Square 7 mm	56.1023-204 *	56.1024-204 *	56.1025-204 *	56.1026-204 *
⊠	Firkantet / Square 8 mm	56.1023-205 *	56.1024-205 *	56.1025-205 *	56.1026-205 *
⊠	Kærvet / Slotted	56.1023-208 *	56.1024-208 *	56.1025-208 *	56.1026-208 *
⊠	Østeuropa / Eastern Europe	56.1023-210 *	56.1024-210 *	56.1025-210 *	56.1026-210 *

Kompressionslås / Compression Latch

Hus: Støbt zink, forkromet eller sortmalet
Indlæg: Støbt zink, forkromet eller sortmalet
Møtrik: Støbt zink, galvaniseret
Tunge: Plastik or galvaniseret stål
XXX = uden tunge. Tunger: side 37 - 38. Nøgler: 44 - 45.

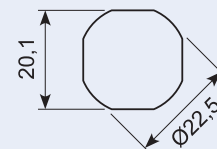
Housing: Zinc die, chrome plated or black coated
 Insert: Zinc die, chrome plated or black coated
 Nut: Zinc die, zinc plated
 Cam: Plastic or Steel, zinc plated

XXX = uden tunge. Cams: page 37 - 38. Keys: page 44 - 45.



Compression Latch GH=33

	Indlægstyper / Insert types	Forkromet / Chrome Plated	Sortmalet / Black Coated
⊗	Dobbelt bit / Double Bit 3 mm	56.1044-201-XXX *	56.1044-301-XXX *
⊗	Dobbelt bit / Double Bit 5 mm	56.1044-202-XXX *	56.1044-302-XXX *
⊠	Trekantet / Triangular 8 mm	56.1044-203-XXX *	56.1044-303-XXX *
⊠	Trekantet / Triangular 9 mm	56.1044-209-XXX *	56.1044-309-XXX *
⊠	Firkantet / Square 7 mm	56.1044-204-XXX *	56.1044-304-XXX *
⊠	Firkantet / Square 8 mm	56.1044-205-XXX *	56.1044-305-XXX *
⊠	Kærvet / Slotted	56.1044-208-XXX *	56.1044-308-XXX *
⊠	Østeuropa / Eastern Europe	56.1044-210-XXX *	56.1044-310-XXX *

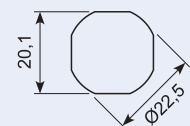
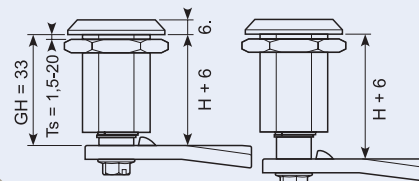


Rustfri kompressionslås / Stainless Compression Latch

Hus og indlæg: Rustfri stål, AISI 316
Tunge: Rustfri stål, AISI 304
Anti-vibrationspændeskive: Rustfri stål, AISI 304
XXX = uden tunge. Tunger: side 37 - 38.
Nøgler: side 44 - 45.

Housing and Insert: Stainless Steel, AISI 316
 Cam: Stainless Steel, AISI 304
 Anti-vibration Washer: Stainless Steel, AISI 304
 XXX = without cam. Cams: page 37 - 38.
 Keys: page 44 - 45.

GH=33



	Indlægstype / Insert types	Varenummer / Item number
⊗	Dobbelt bit / Double Bit 3 mm	56.1544-001-XXX *
⊗	Dobbelt bit / Double Bit 5 mm	56.1544-002-XXX *
⊠	Trekantet / Triangular 7 mm	56.1544-007-XXX *
⊠	Trekantet / Triangular 8 mm	56.1544-003-XXX *
⊠	Firkantet / Square 8 mm	56.1544-005-XXX *
⊠	Kærvet / Slotted	56.1544-008-XXX *

Indlægstype / Insert types	Varenummer / Item number	Højde / Height	Med tunge / With cam
⊠	Firkantet / Square 8 mm	H = 25	Ja / Yes
⊠	Firkantet / Square 8 mm	H = 31	Ja / Yes
⊠	Firkantet / Square 8 mm	H = 33	Ja / Yes

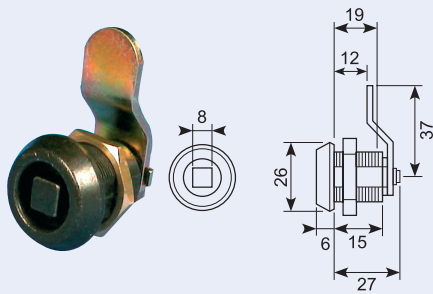
Anti-vibrationspændeskive / Anti-Vibration Washer

Varenummer / Item number	56.1544-100
--------------------------	-------------

16.382

Sortlakeret kabinetlås med rund front. Til 8 mm firkantnøgle.

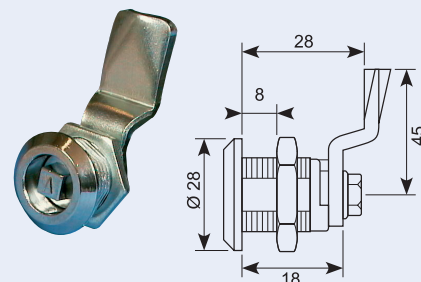
Square-drive lock industrial, black with 8 mm square plug.



16.390

Skabslås med kort hus. Lang tunge. 8 mm firkant.

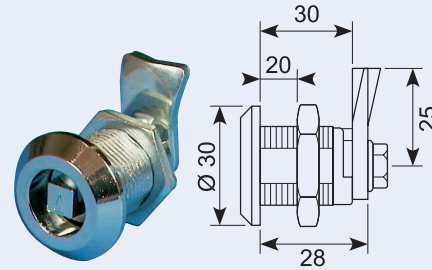
Compartment lock with short house. Long tongue. 8 mm square.



16.395

Skabslås med langt hus. Kort tunge. 8 mm firkant.

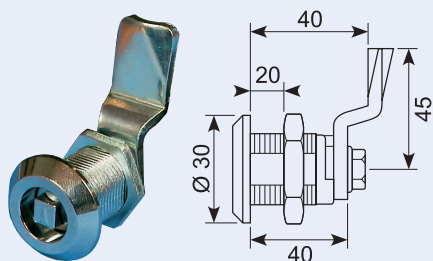
Compartment lock with long house. Short tongue. 8 mm square.



16.398

Skabslås med langt hus. Lang tunge. 8 mm firkant.

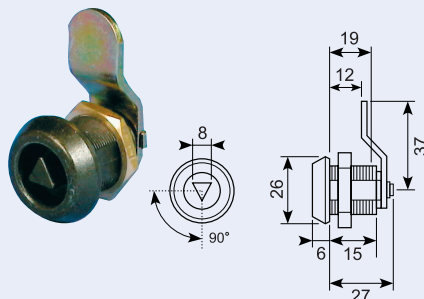
Compartment lock with long house. Long tongue. 8 mm square.



16.381

Kabinetlås med rund front. Til trekantnøgle. 8 mm trekant.

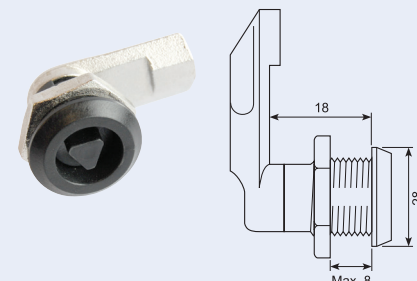
Tri-lock, all-black with triangular plug. 8 mm square.



50.13197-4

Kabinetlås i nylonhus. Rustfri tunge. 9 mm trekant. Udgår.

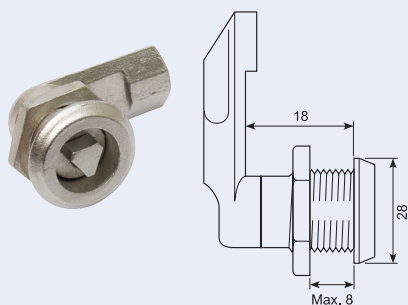
Nylon cabinet lock and stainless tongue. 9 mm triangle.



50.13197-4SS

Rustfri kabinetlås med 9 mm trekant. Udgår.

Stainless cabinet lock with 9 mm triangle.



50.9785-2*

Kabinetlås spec. trekant. (Skaffevare min. 5.000 stk.)

Cabinet lock special triangle. (On demand min. 5.000 pcs.)



50.9785-1

Kabinetlås. 8 mm trekant.

(Skaffevare min. 5.000 stk.)

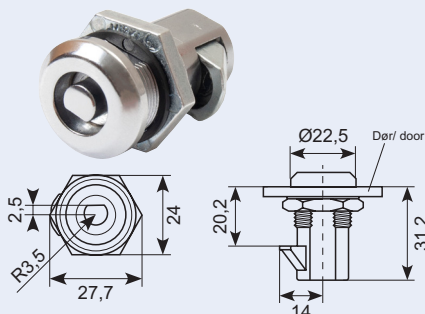
Cabinet spanner lock. 8 mm triangle. (On demand min. 5.000 pcs.)



50.15349**

Kabinett smæklås Ø22,5, crom. Med pakning og møtrik. Max 8mm plade

Cabinet latch Ø22,5, chrome. With gasket and threaded bolt. Max 8mm plate.

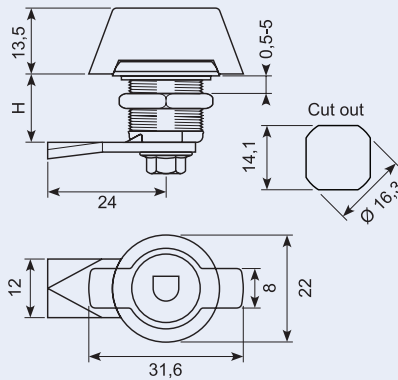


T-greb / T-handle

Type A



XXX = uden tunge
XXX = without cam

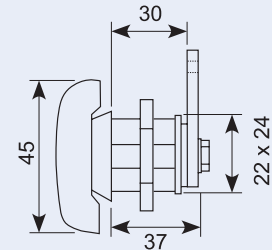


	Forkromet / Chrome Plated	Sortmalet / Black Coated	Med tunge / With cam
Uden cylinder / Without Barrel	56.1014-210-XXX	56.1014-220-XXX	Nej / No
Nøglekode / Keyed 2222	56.1014-910-XXX	56.1014-920-XXX	Nej / No
	56.1014-910-602 H=13,5	56.1014-220-602 H=13,5	Ja / Yes
		56.1014-920-602 H=13,5	Ja / Yes

11.240 **

T-greb mini med lås. Alloy-krom. Leveres med 2 nøgler.

Mini T-handle with locking. Alloy-chrome. Incl. 2 keys.

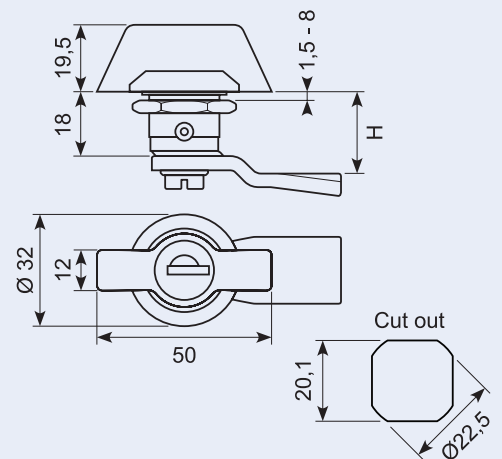


Rotation: 180°

T-greb / T-handle



XXX = uden tunge.
Tunger: side 37 - 38
XXX = without cam.
Cams: page 37 - 38



	PA på støbt zink PA over Zinc Die	Forkromet Chrome Plated	Sortmalet Black Coated	Med tunge / With cam
Ikke-låsende / Unlocking	56.1015-100-XXX	56.1015-210-XXX	56.1015-220-XXX	Nej / no
Nøglekode / Keyed 3333	56.1015-900-XXX	56.1015-910-XXX	56.1015-920-XXX	Nej / no
	56.1015-100-222 H=22	56.1015-910-218 H=18	56.1015-220-224 H=24	Ja / yes
	56.1015-900-218 H=18		56.1015-920-224 H=24	Ja / yes
	56.1015-900-222 H=22			Ja / yes

T-greb / T-handle

Hus og indlæg: Rustfrit stål, AISI 316

Tunge: Rustfrit stål, AISI 316

Housing and Insert: Stainless Steel, AISI 316

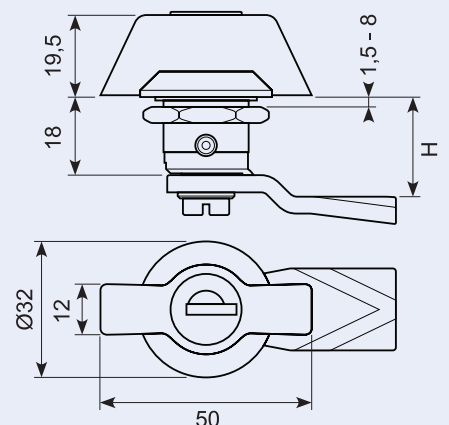
Cam: Stainless Steel, AISI 304



XXX = uden tunge. Tunger: side 38.

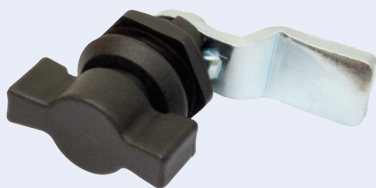
XXX = without cam. Cams: page 38.

	Varenummer / Item Number
Ikke-låsende / Non-Locking	56.1515-500-XXX
Nøglekode / Keyed 3333	56.1515-503-XXX

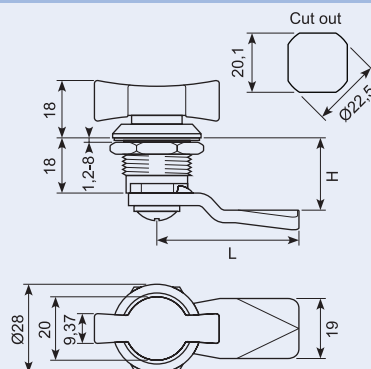


T-greb / T-handle

PA = Nylon PA6 6FR30



XXX = uden tunge
 Tungter: side 37 - 38
 XXX = without cam
 Cams: page 37 - 38

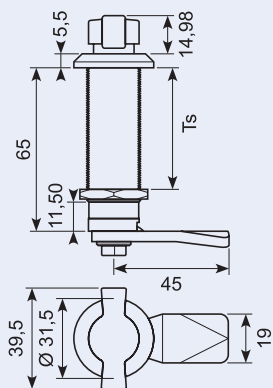


Hus: PA T-greb: PA Housing: PA Wing Knob: PA	Hus: PA T-greb: PA på støbt zink Housing: PA Wing Knob: PA over Zinc Die	Hus: sortmalet støbt zink T-greb: PA på støbt zink Housing: Zinc Die, black coated Wing Knob: PA over Zinc Die	Med tungter / With cams
56.1001-200-XXX	56.1001-220-XXX *	56.1011-320-XXX *	Nej / no
	56.1001-220-226 H=26		Ja / yes

56.1126-295-218

Zink hus+ Nylon 1011A T-greb
 Flad tunge L=45mm
 Huslængde H/h = 64.5mm

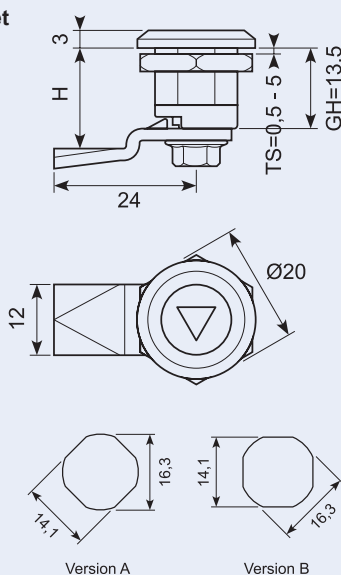
Zinc housing + Nylon 1011A T-handle
 Straight cam L=45mm
 Housing length H/h = 64.5mm



Kvartomdrejnings-mini-T-greb / Mini Wing Knob Quarter Turn

Hus: Sort trykstøbt zink, forkromet eller sortmalet
 Indlæg: Sort trykstøbt zink, forkromet eller sortmalet
 Møtrik: trykstøbt zink, galvaniseret
 Tunge: Galvaniseret stål
 XXX = uden tunge. Tungter: side 37 - 38

Housing: Zinc Die, Black coated or Chrome plated
 Insert: Zinc Die, Black coated or Chrome plated
 Nut: Zinc Die, zinc plated
 Cam: Steel, zinc plated
 XXX = without cam. Cams: page 37 - 38



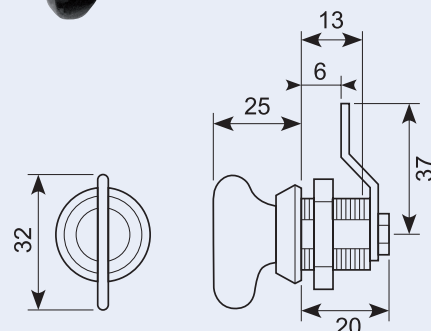
GH=13,5

	Chrome Plated	Black Coated	Med tungter / with cams
Version A Cutout	56.1825-204-XXX	56.1825-304-XXX	Nej / no
Version B Cutout	56.1824-204-XXX *	56.1824-304-XXX *	Nej / no
		56.1825-304-602 H=13,5	Ja / yes

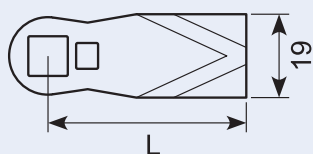
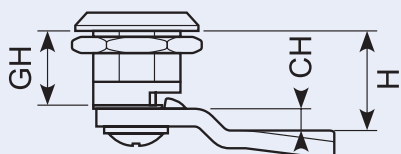
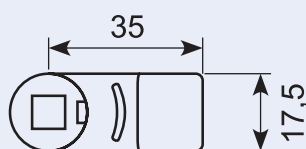
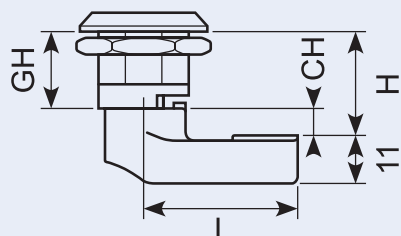
16.363


Handskerumslås med rund front og en
 sortlakeret fast nøgle.


Compartment lock with rounded tongue and
 black coated fixed key.

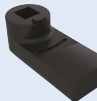



Tunger / Cams




	Varenummer	XXX	CH (mm)	L (mm)	GH=13,5 H (mm)
	56.1900-604	604	-6	24	7,5
	56.1900-602	602	0	24	13,5
	56.1900-603	603	6	24	19,5

	Varenummer	XXX	CH (mm)	L (mm)	GH=13,5 H (mm)
	56.1900-704	704	-6	24	7,5
	56.1900-702	702	0	24	13,5
	56.1900-705S *	705S	1,5	30	15
	56.1900-703	703	6	24	19,5

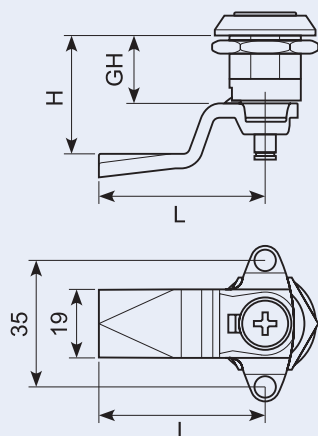
	Varenummer	XXX	CH (mm)	L (mm)	GH=15 H(mm)	Gh=18 H(mm)	Gh=20 H(mm)	Gh=30 H(mm)	Gh=40 H(mm)	Gh=50 H(mm)	Gh=60 H(mm)
	56.1900-101*	101	0	35	15	18	30	30	40	50	60
	56.1900-102*	102	4	35	19	22	24	34	44	54	64
	56.1900-104*	104	4	40	19	22	24	34	44	54	64
	56.1900-103*	103	6	35	21	24	26	36	46	56	66
	56.1900-105*	105	6	40	21	24	26	36	46	56	66

	Varenummer	XXX	CH (mm)	L (mm)	GH=15 H(mm)	Gh=18 H(mm)	Gh=20 H(mm)	Gh=30 H(mm)	Gh=40 H(mm)	Gh=50 H(mm)	Gh=60 H(mm)
	56.1900-316*	316	-2	35	13	16	18	28	38	48	58
	56.1900-318*	318	0	35	15	18	20	30	40	50	60
	56.1900-320*	320	2	35	17	20	22	32	42	52	62
	56.1900-322*	322	4	35	19	22	24	34	44	54	64
	56.1900-324*	324	6	35	21	24	26	36	46	56	66
	56.1900-325*	325	7	35	22	25	27	37	47	57	67
	56.1900-326*	326	8	35	23	26	28	38	48	58	68
	56.1900-328*	328	10	35	25	28	30	40	50	60	70
	56.1900-330*	330	12	35	27	30	32	42	52	62	72

	Varenummer	XXX	CH (mm)	L (mm)	GH=15 H(mm)	Gh=18 H(mm)	Gh=20 H(mm)	Gh=30 H(mm)	Gh=40 H(mm)	Gh=50 H(mm)	Gh=60 H(mm)
	56.1900-204	204	-14	45	1	4	6	16	26	36	46
	56.1900-206	206	-12	45	3	6	8	18	28	38	48
	56.1900-210	210	-8	45	7	10	12	22	32	42	52
	56.1900-212	212	-6	45	9	12	14	24	34	44	54
	56.1900-214	214	-4	45	11	14	16	26	36	46	56
	56.1900-218	218	0	45	15	18	20	30	40	50	60
	56.1900-218S	218	0	55	15	18	20	30	40	50	60
	56.1900-220	220	2	45	17	20	22	32	42	52	62
	56.1900-222	222	4	45	19	22	24	34	44	54	64
	56.1900-224	224	6	45	21	24	26	36	46	56	66
	56.1900-225	225	7	45	22	25	27	37	47	57	67
	56.1900-226	226	8	45	23	26	28	38	48	58	68
	56.1900-227	227	9	45	24	27	29	39	49	59	69
	56.1900-228	228	10	45	25	28	30	40	50	60	70
	56.1900-230	230	12	45	27	30	32	42	52	62	72
	56.1900-234	234	16	45	31	34	36	46	56	66	76
	56.1900-235	235	17	45	32	35	37	47	57	67	77
	56.1900-236	236	18	45	33	36	38	48	58	68	78
	56.1900-242	242	24	45	39	42	44	54	64	74	84
	56.1900-244	244	26	45	41	44	46	56	66	76	86

* Skaffevare / Special order item

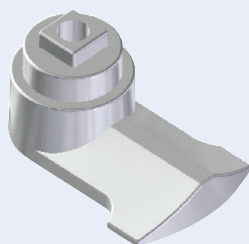
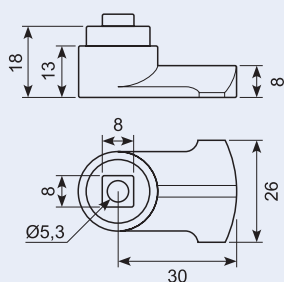
Tunger / Cams



	Varenummer	XXX	CH (mm)	L (mm)	GH=15 H(mm)	GH=18 H(mm)	GH=20 H(mm)	GH=30 H(mm)	GH=40 H(mm)	GH=50 H(mm)	GH=60 H(mm)
	56.1900-155	418	0	55	15	18	20	30	40	50	60
	56.1900-418	418	0	45	15	18	20	30	40	50	60
	56.1900-420*	420	2	45	17	20	22	32	42	52	62
	56.1900-422*	422	4	45	19	22	24	34	44	54	64
	56.1900-424*	424	6	45	21	24	26	36	46	56	66
	56.1900-425*	425	7	45	22	25	27	37	47	57	67
	56.1900-426*	426	8	45	23	26	28	38	48	58	68
	56.1900-428*	428	10	45	25	28	30	40	50	60	70
	56.1900-430*	430	12	45	27	30	32	42	52	62	72
	56.1900-432*	432	14	45	29	32	34	44	54	64	74

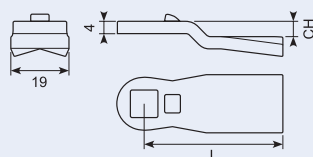
	Varenummer	XXX	CH (mm)	L (mm)	GH=60 H(mm)
	56.1900-801	801	0	53,5	20
	56.1900-802	802	0	85	20
	56.1900-803*	803	1	53,5	21
	56.1900-804	804	6	63	26
	56.1900-805	805	13,5	76	33,5
	56.1900-806*	806	8	50	28

H=25 mm Metal Cam

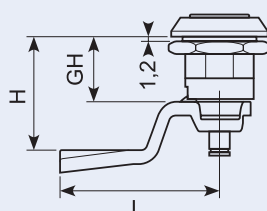


Varenummer	56.1900-605*
------------	--------------

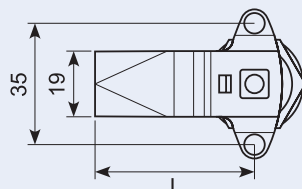
Stainless Steel Cams AISI 304



	Varenummer	XXX	CH (mm)	L (mm)	GH=60 H(mm)
	56.5900-206*	5206	-12	45	6
	56.5900-210*	5210	-8	45	10
	56.5900-214*	5214	-4	45	14
	56.5900-218	5218	0	45	18
	56.5900-220*	5220	2	45	20
	56.5900-222*	5222	4	45	22
	56.5900-224*	5224	6	45	24
	56.5900-226*	5226	8	45	26
	56.5900-228	5228	10	45	28



	Varenummer	XXX	CH (mm)	L (mm)	GH=60 H(mm)
	56.5900-422*	5422	4	45	22
	56.5900-428*	5428	10	45	28

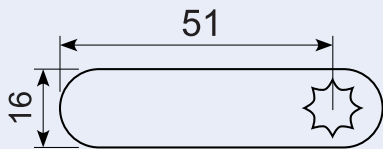


Kabinet- og handskerumslåse / Compartment locks

16.370

Låsepal, afrundet og plan. EL-galvaniseret. Stjernehul til 8 mm firkant.

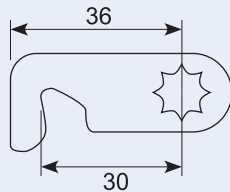
Locking pawl, rounded and straight. Star hole for 8 mm square. EL-galvanized.



16.367

Plan låsepal med hage, i EL-galvaniseret jern og stjernehul til 8 mm firkant.

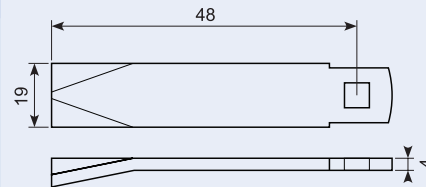
Locking pawl with hook. EL-galvanized. Star hole for 8 mm square.



16.369

Låsepal med bøjede hjørner. EL-galvaniseret og firkant hul til 8 mm firkant.

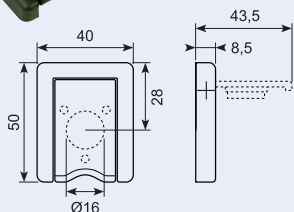
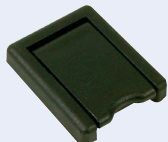
Locking pawl with bent corners. EL-galvanized and square hole for 8 mm square key.



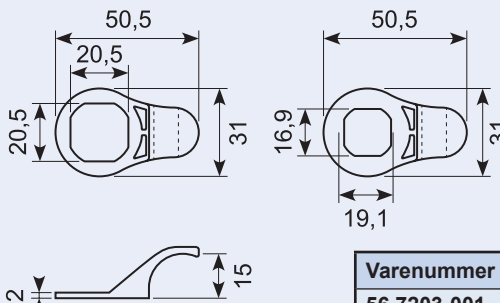
17.62583

Nøglehulsbeskytter - P144.

Keyhole protection - P144.



Finger greb / Finger Pull

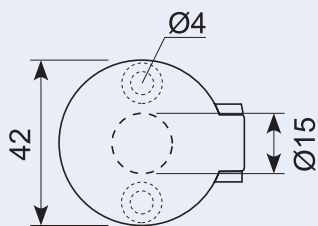


Varenummer	Applicable Cutouts
56.7203-001	20,1 x 22,5
56.7203-002	14,1 x 16,3 19,1 x 16,6

17.622

Nøgleskilt med klap.

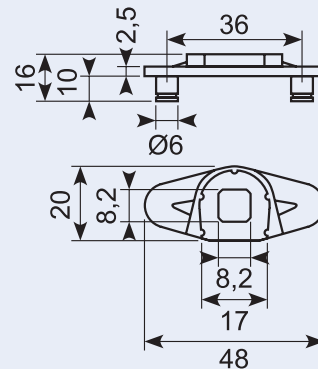
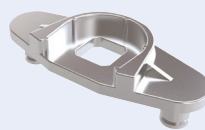
Key plate. Chrome plated ZN.



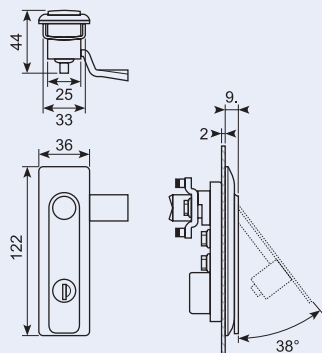
56.2900-405

Tungeadapter. Zinkstøbt, galvaniseret.

Cam Adapter. Zinc-die, zinc plated.



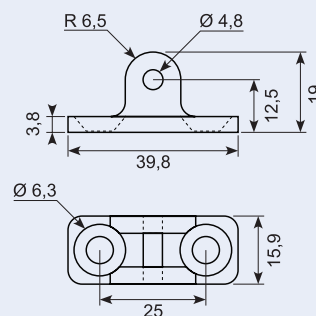
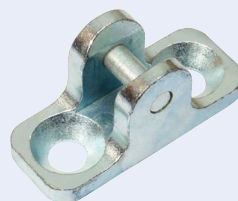
56.2102-113-XXX **



56.8513-001

Roller catcher. Zinkstøbt, rå

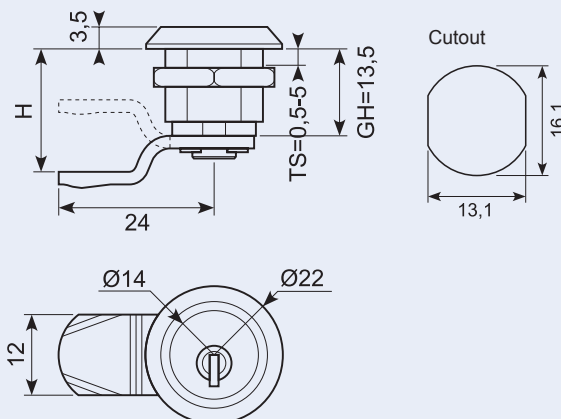
Roller Catcher. Zinc-die, Raw



Mini kvartomdrejningslås med cylinder / Mini Quarter Turn with Cylinder

Hus: Trykstøbt zink, sortmalet eller forkromet
Indlæg: Trykstøbt zink, sortmalet eller forkromet
Møtrik: Trykstøbt, galvaniseret
Tunge: Stål, galvaniseret
Tunger: 56.1900-7XX / 56.1900-8XX side 37 - 38.

Housing: Zinc Die, Black coated or Chrome plated
 Insert: Zinc Die, Black coated or chrome plated
 Nut: Zinc Die, zinc plated
 Cam: Steel, zinc plated
 Cams: 56.1900-7XX / 56.1900-8XX page 37 - 38.



Mini kvartomdrejningslås med cylinder / Mini Quarter Turn with Cylinder GH=13,5

	Chrome Plated	Black Coated
Nøglekode / Keyed 2222	56.1890-910-XXX	
Forskellige koder / Keyed Differ	56.1890-919-XXX *	

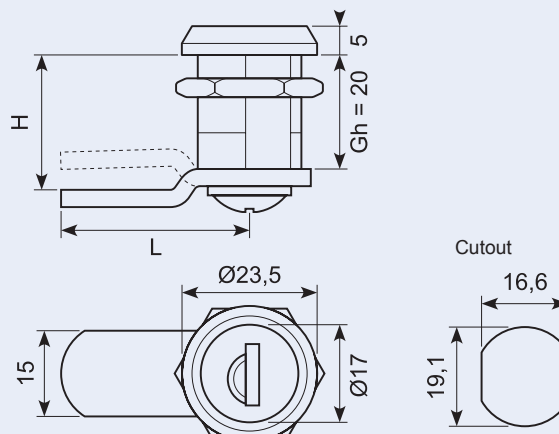
Kvartomdrejningslås med cylinder / Quarter Turn with Cylinder **

Hus: Forkromet eller sortmalet
Møtrik: Støbt zink, galvaniseret
Tunge: Stål, galvaniseret

Muligheder
Tunger: 56.1900-5XX
XXX = uden tunge

Housing: Chrome plated or black coated
 Nut: Zinc die, zinc plated
 Cam: Steel, zinc plated

Options
 Cams: 56.1900-5XX
 XXX = without cam



Kvartomdrejningslås med cylinder GH = 20

Quarter Turn with Cylinder GH = 20

Uden tunge / Without cam

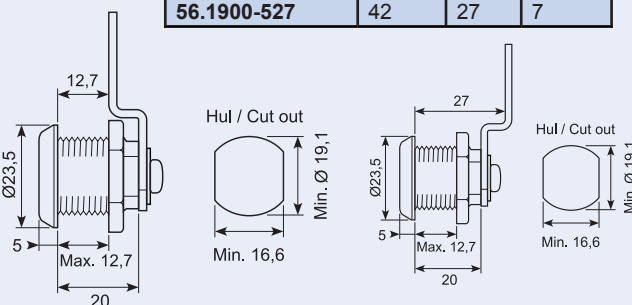
	Forkromet Chrome Plated	Sortmalet Black Coated
Nøglekode / Keyed 3333	56.1004-910-XXX *	56.1004-920-XXX *
Enslukkende / Keyed Same	56.1004-917-XXX *	56.1004-927-XXX *
Forskellige koder med hovednøgle Keyed Differ with Master System	56.1004-918-XXX *	56.1004-928-XXX *
Forskellige koder uden hovednøgle Keyed Differ without Master System	56.1004-919-XXX	

Tunger / Cams

Varenummer	L (mm)	H (mm)	Gh=20 H(mm)
56.1900-512,7	20	12,7	-7,3
56.1900-516,5	20	16,5	-3,5
56.1900-520	35	20	0
56.1900-520S	45	50	0
56.1900-520S1	32	20	0
56.1900-523,5	20	23,5	3,5
56.1900-524	39	24	4
56.1900-527	42	27	7

Med tunge / With cam

	Forkromet Chrome Plated	Højde Height
Keyed 3333	56.1004-910-512.7	H = 12,7
Keyed 3333	56.1004-910-520 **	H = 20
Keyed 3333	56.1004-910-527	H = 27



Nylon omdrejningslås med cylinder / Nylon Quarter Turn with Cylinder

Hus: Polyamid (PA6 GFR30), sort trykstøbt zink, forkromet eller sortmalet

Møtrik: Plast eller trykstøbt zink, galvaniseret

Tunge: Plast eller trykstøbt zink, galvaniseret

XXX = uden tunge. Tunger: side 37 - 38.

Housing: Polyamide (PA6 GFR30), black Zinc Die, Chrome plated or Black coated

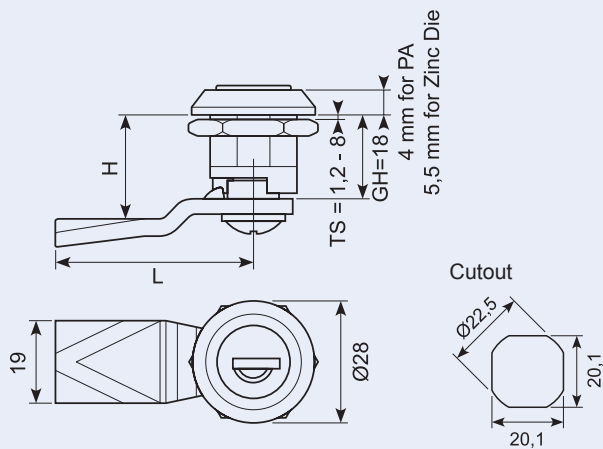
Nut: Plastic or zinc Die, zinc plated

Cam: Plastic or zinc Die, zinc plated

XXX = without cam. Cams: page 37 - 38.



PA6 = Nylon GFR30



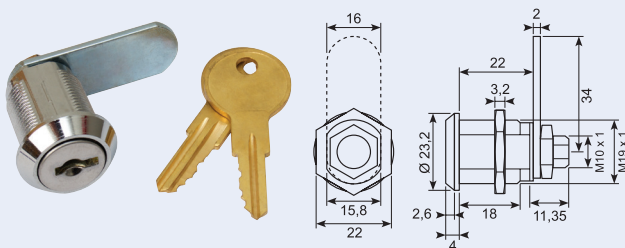
Nylon omdrejningslås med cylinder / Nylon Quarter Turn with Cylinder GH=18

	PA	Støbt zink / Zinc die Forkromet / Chrome Plated	Støbt zink / Zinc die Sortmalet / Black Coated
Nøglekode / Keyed 3333	56.1001-900-XXX	56.1011-910-XXX *	56.1011-920-XXX *
Enslukkende / Keyed Same	56.1001-907-XXX *	56.1011-917-XXX *	56.1011-927-XXX *
Forskellige koder / Keyed Differ	56.1001-909-XXX	56.1011-919-XXX *	56.1011-929-XXX *
Forskellige koder med hovednøgle Keyed Differ with Master Key	56.1001-908-XXX *	56.1011-918-XXX *	56.1011-928-XXX *

16.403

Kabinetlås med flad tunge. 2 nøgler og endemøtrik. 200 nøglekombinationer. (Alternativ 16.403X-21).

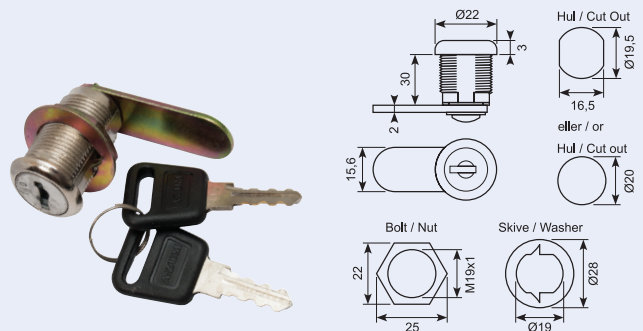
Alloy cam lock. Flat tongue. 2 keys and end nut. 200 combinations. (Alternative 16.401X-21).



16.405X-30

Kabinetlås med flad tunge. 180 låsekombinationer.

Cabinet lock. Flat tongue. 180 key combinations.



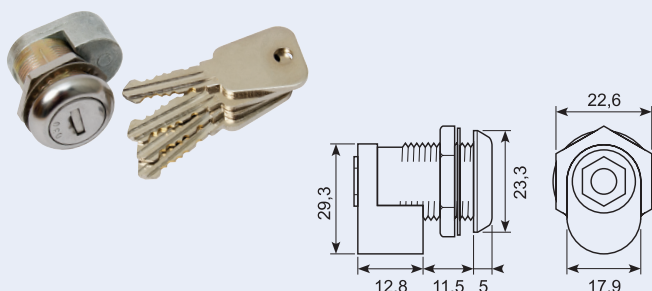
15.537J-5

Låsecylinder inkl. 4 nøgler.

(10 ens koder x 250 kombinationer. Skaffevare min. 2.500 stk.)

Lock cylinder with 4 keys.

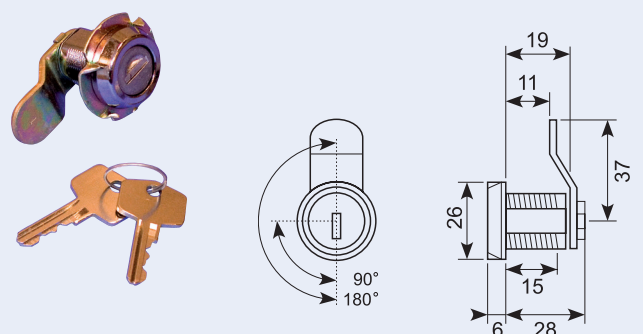
(10 codes alike x 250 combinations. On demand min. 2.500 pcs.)



16.362S

Handskerumslås.

Compartment lock.



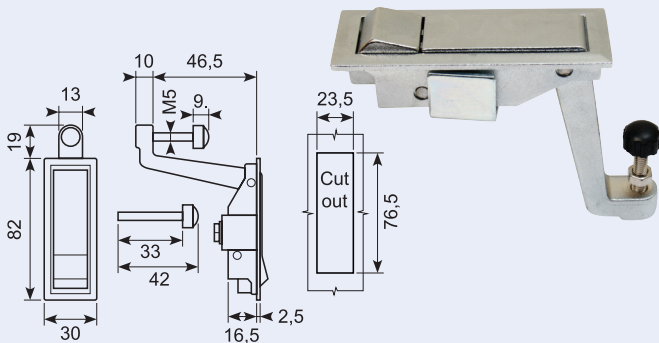
* Skaffevare / Special order item

00032-7-k201810 - SINDBY HARDWARE 7

Godt køb / best buy

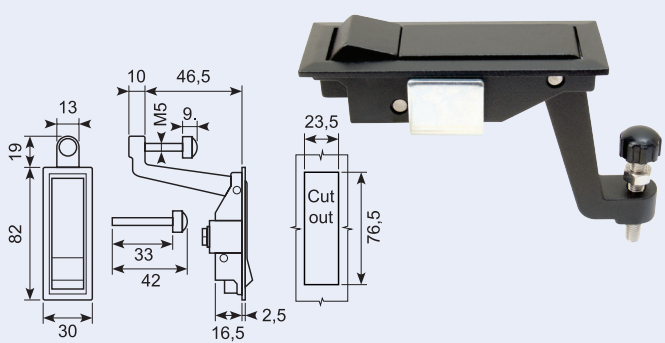
16.510

Kabinetlåse. Galvaniseret med galvaniseret u-beslag.
Compartment lock. Zinc plated with zinc plated u-bracket.



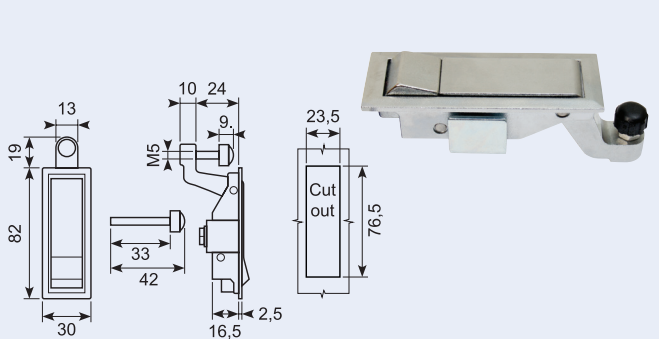
16.510S

Kabinetlåse. Galvaniseret. Uden nøgler. Sort.
Compartment lock. Zinc plated. No key. Black.



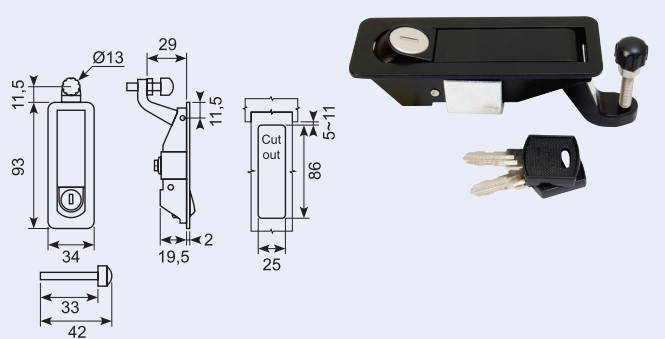
16.512

Kabinetlåse. Galvaniseret med galvaniseret u-beslag.
Compartment lock. Zinc plated with zinc plated u-bracket.



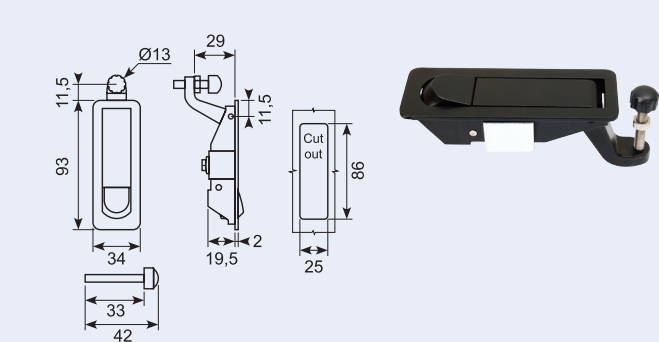
16.514

Kabinetlåse med 6 kt nøgle. Sort med galvaniseret u-beslag.
Compartment lock. Black coated with zinc plated u-bracket.



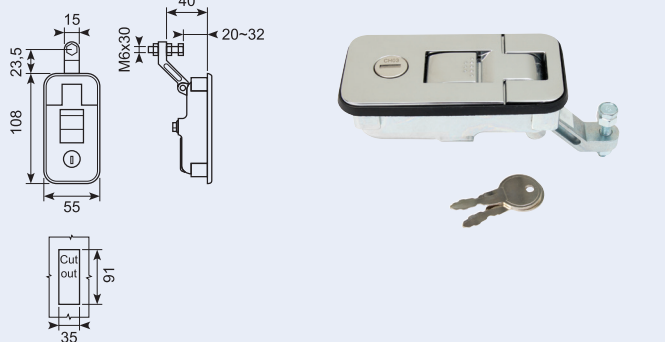
16.516

Kabinetlåse. Uden nøgler, sort med galvaniseret u-beslag.
Compartment lock. No key. Black zinc plated u-bracket.



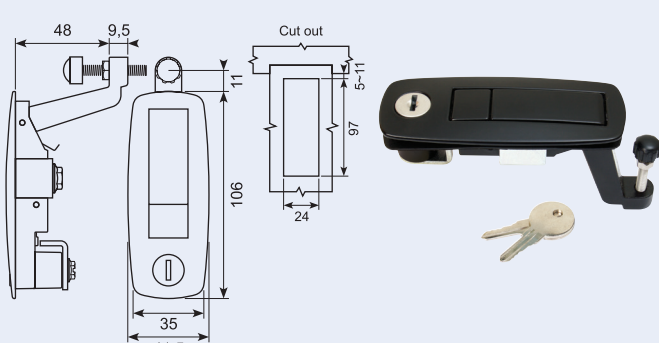
16.521

Kabinetlåse. Kromhus med galvaniseret u-beslag.
Compartment lock. Chrome housing with zinc plated u-bracket.



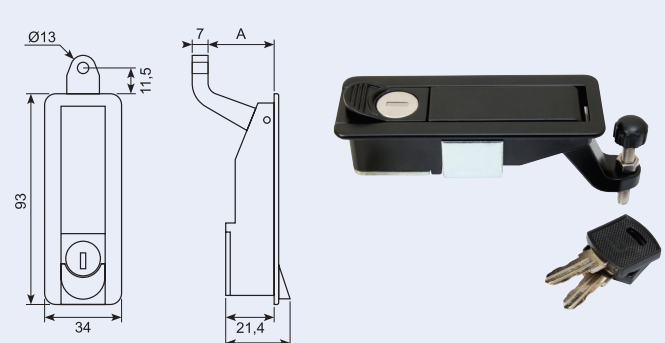
16.519

Kabinetlåse. Sort med galv. u-beslag.
Cabinet lock. Black coated with zinc plated bracket.



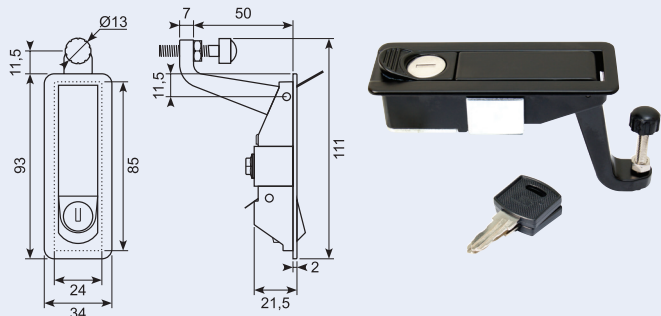
16.514A

Kabinetlåse. Sort. med galv. u-beslag.
Cabinet lock. Black coated w/zinc plated bracket.



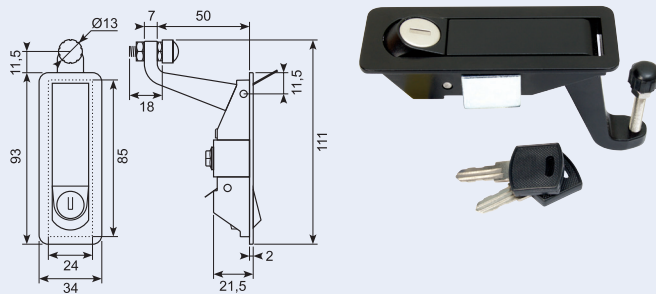
16.515A

Kabinetlås. Sort med galv. u-beslag.
Cabinet lock. Black coated with zinc plated bracket.



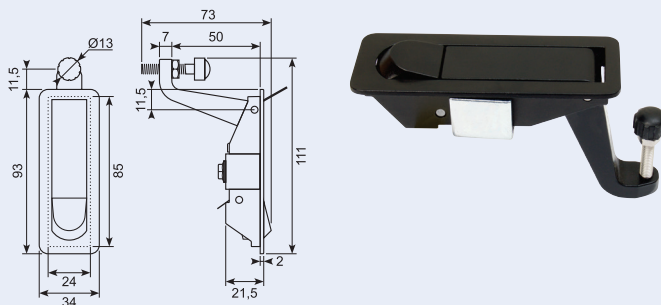
16.515

Kabinetlås. Sort med galv. u-beslag.
Cabinet lock. Black coated with zinc plated bracket.



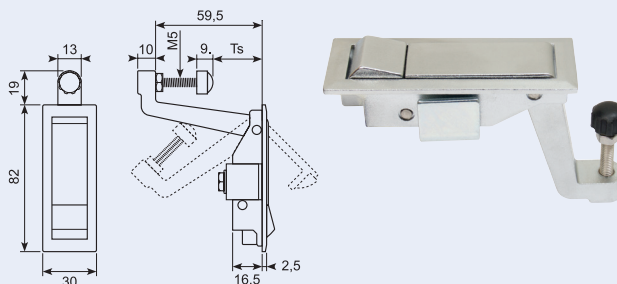
16.517

Kabinetlås. U/nøgle. Sort med galv. u-beslag.
Cabinet lock. No key, black with zinc plated bracket.



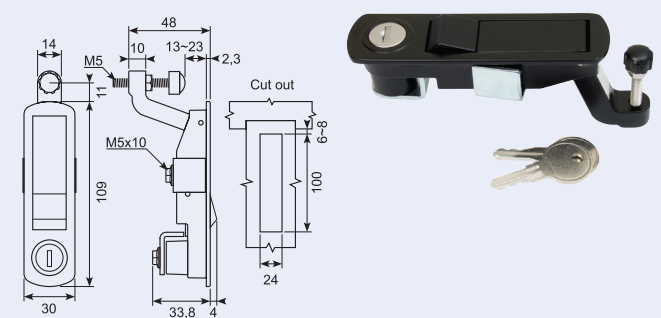
16.511

Kabinetlås. Galv. med galv. u-beslag.
Cabinet lock. Black coated with zinc plated bracket.



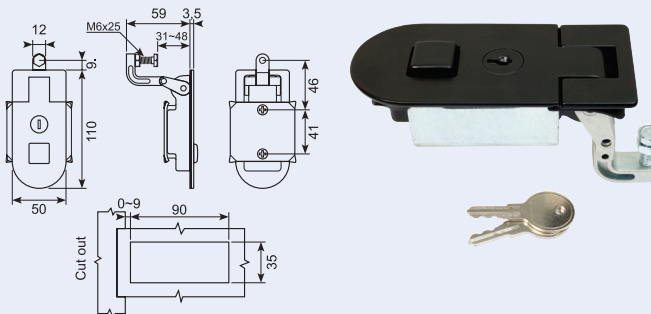
16.513

Kabinetlås. Sort. med galv. u-beslag.
Cabinet lock. Black coated with zinc plated bracket.



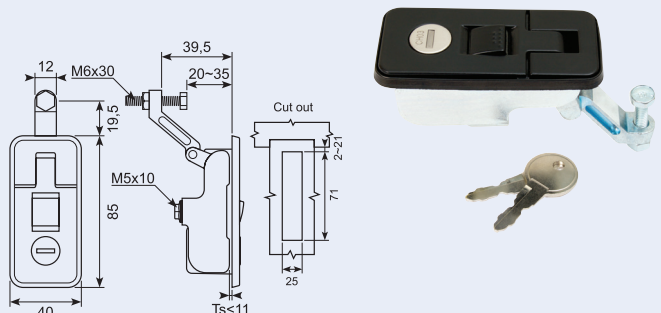
16.520

Kabinetlås. Sort med galv. u-beslag.
Cabinet lock. Black with zinc plated u-bracket.



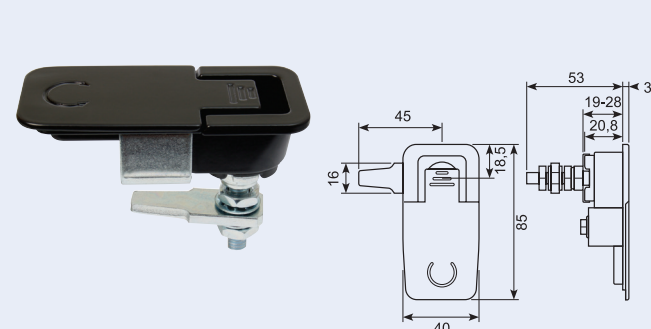
16.518

Kabinetlås. Sort hus med galv. u-beslag.
Cabinet lock. Black house with zinc plated bracket.



16.501

Lift and turn lås. Cut out 73 x 30. Justerbar cam. Sort pulverlakeret med tunge.
Lift and turn lock. Cut out 75 x 30. Adjustable cam. Black coated.



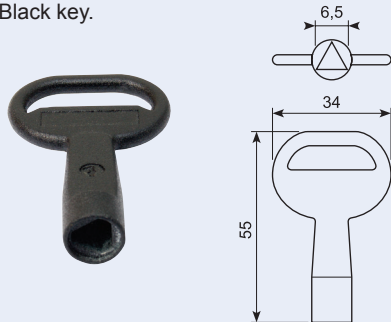
56.1000-518

Sort nøgle.
Black key.



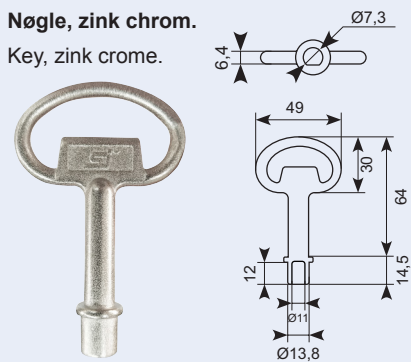
56.1000-517 **

Sort nøgle.
Black key.



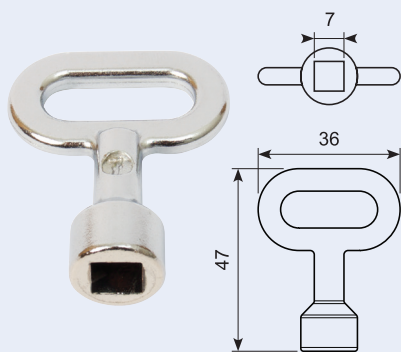
50.15349K **

Nøgle, zink chrom.
Key, zink chrome.



56.1000-820

47 x 36 mm nøgle. 7 mm firkant. Krom.
47 x 36 mm key. 7 mm square. Chrome.



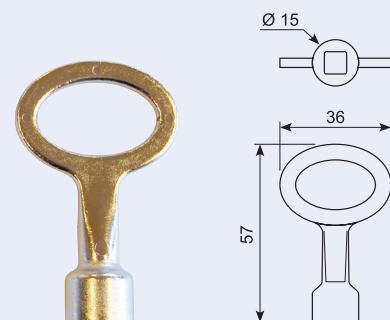
56.1000-620

81 x 50 mm nøgle. 7 mm firkant. Krom.
81 x 50 mm key. 7 mm square. Chrome.



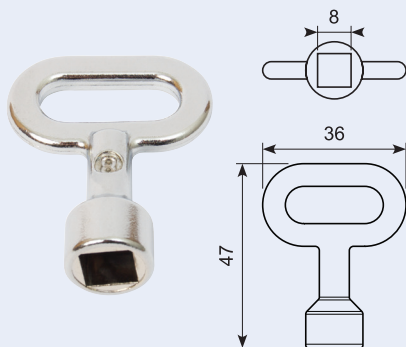
16.410-1XS

Forkromet nøgle. 7 mm firkant.
Udgår erstattes af 56.1000-820
Key, chrome. 7 mm square.



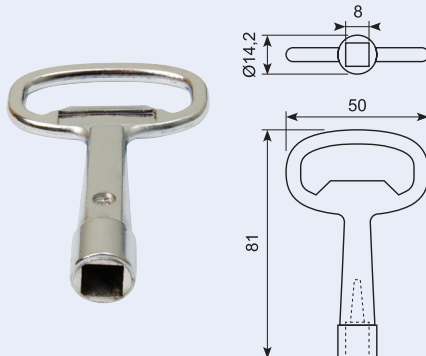
56.1000-814

47 x 36 mm nøgle. 8 mm firkant. Krom.
47 x 36 mm key. 8 mm square, chrome.



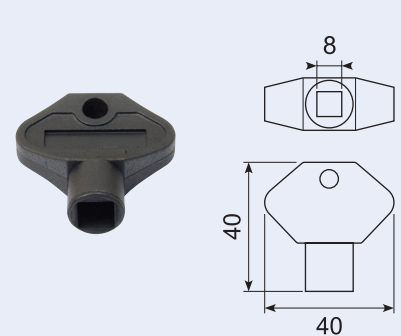
56.1000-614

81 x 50 mm nøgle. 8 mm firkant. Krom.
81x50 mm key. 8 mm square. Chrome.



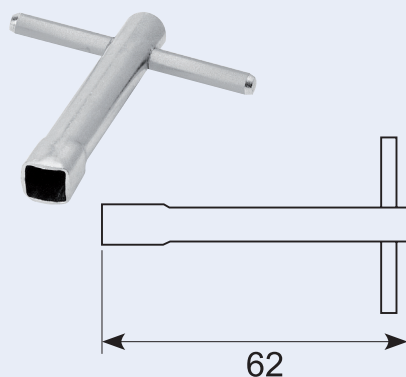
56.1000-504

Nylon nøgle. PA.
Nylon key. PA.



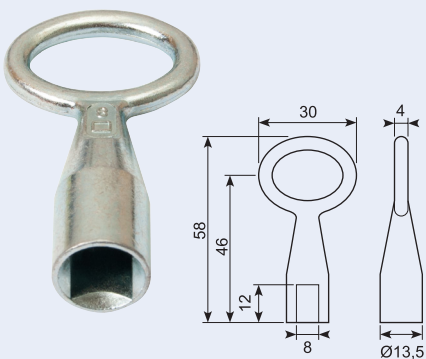
16.382N

Nøgle til firkantlås. 8 mm firkant.
Key for square-drive lock. Steel, 8 mm square.



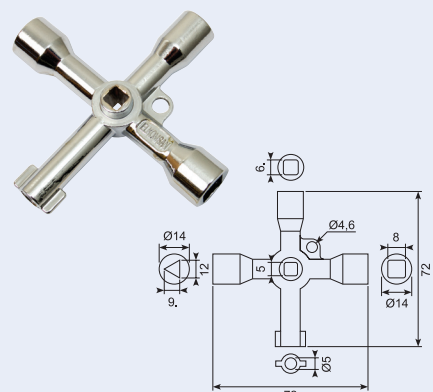
18.0956170

Skabsnøgle. 8 mm firkant.
DSB-model udv. kun 13,5 mm.
Locker key. 8 mm square. Diameter only 13,5 mm.



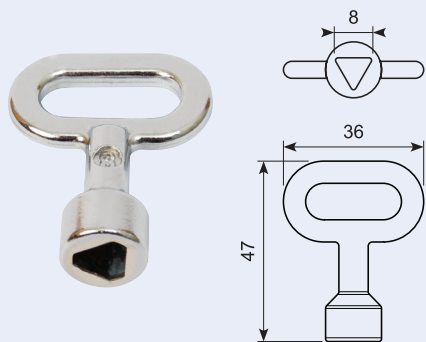
18.095646X

Stjernenøgle multi galv. T9-6FK-8FK-D5.
Multi key zinc plated. T9-6 mm square 8 mm. Square D5 bit.



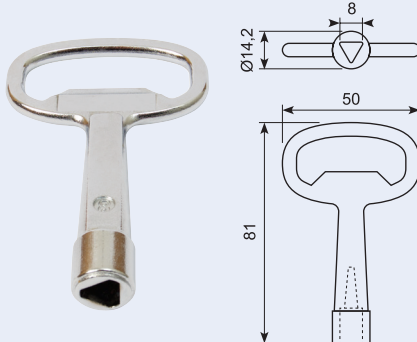
56.1000-813

47 x 36 mm nøgle. 8 mm trekant. Krom.
47 x 36 mm key. 8 mm triangle. Chrome.



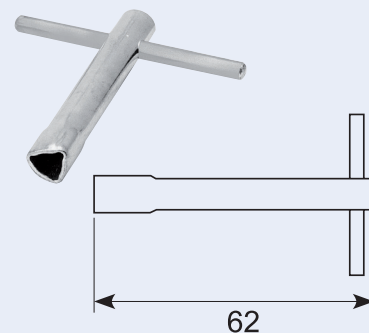
56.1000-613

81 x 50 mm nøgle. 8 mm trekant. Krom.
81 x 50 mm key. 8 mm triangle. Chrome.



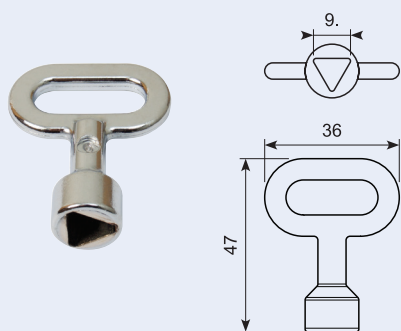
16.381N

Nøgle til trekantlås. 8 mm trekant.
Key for tri-lock, steel. 8 mm for 16.381.



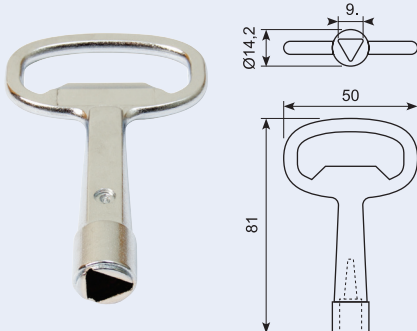
56.1000-821

Krom nøgle.
Chrome key.



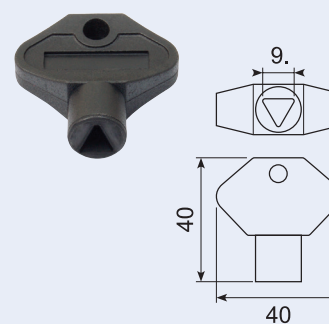
56.1000-621

81 x 50 mm nøgle 9 mm trekant. Krom.
81 x 50 mm key 9 mm triangle. Chrome.



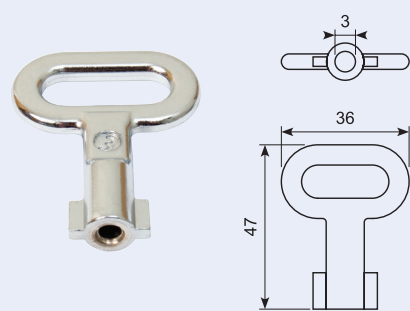
56.1000-521P

Nylon nøgle.
Nylon key.



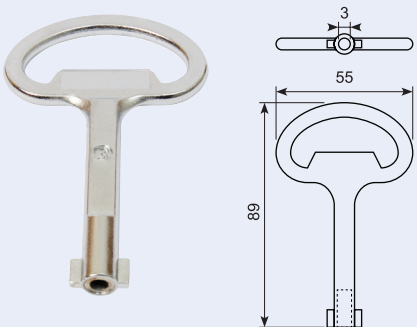
56.1000-811

Krom nøgle.
Chrome key.



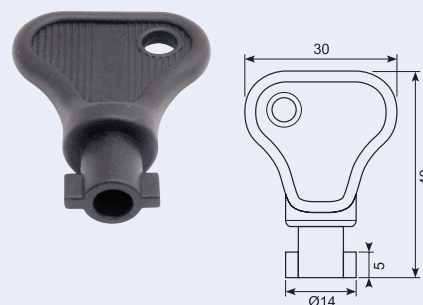
56.1000-612

89 x 55 mm nøgle. 3 mm bits. Krom.
89 x 55 mm key. 3 mm bits. Chrome.



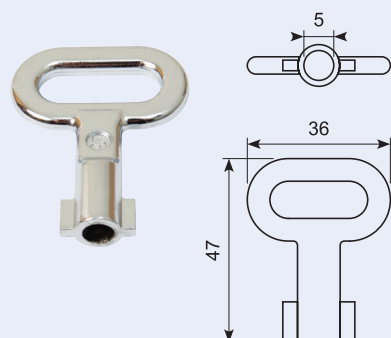
16.415-1XPA

Nylnøgle. 5 mm bits. Udgår erstattes af
56.1000-502.
Key, nylon. 5 mm bits.



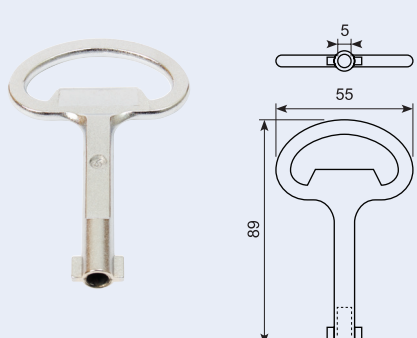
56.1000-812

Krom nøgle.
Chrome key.



56.1000-611

89 x 55 mm nøgle. 5 mm bits. Krom.
89 x 55 mm key. 5 mm bits. Chrome.



56.1000-502

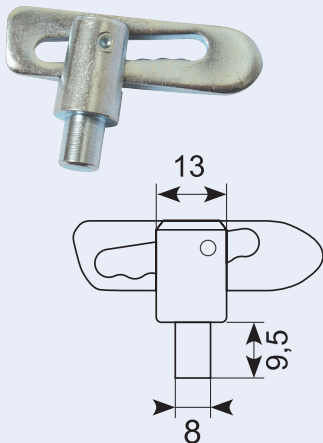
40 x 40 mm nøgle. 5 mm bits.
Nylon PA6.
40 x 40 mm key double bit 5 mm. Nylon
PA6, black.



18.183X

Kilelås/vippelås - lille. Galvaniseret jern med tap Ø8 mm.

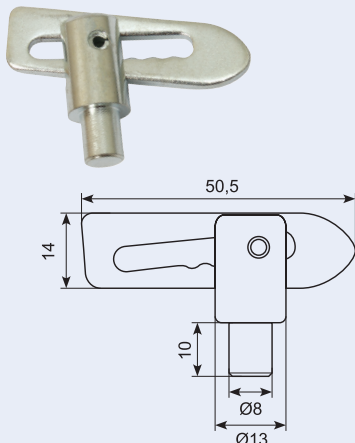
Antiluce fastener - small. Zinc-plated, with Ø 8 mm shaft.



18.153050

Kilelås Ø13 håndtag 50,2 x 14,1m. Ø 8 mm. Længde 10 mm. Glat uden gevind. Galvaniseret. (18.183X).

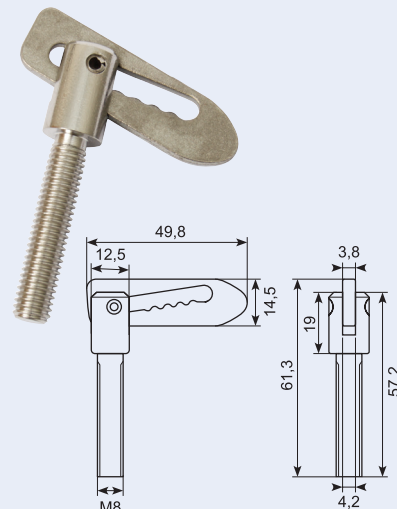
Antiluce fastener Ø13 mm handle. 50.5 x 14 mm. M8 length 10, smooth without thread. Steel, zinc plated.



18.183SS

Kilelås lille Ø 13 mm. Rustfri 304. M8 gevind længde 38 mm.

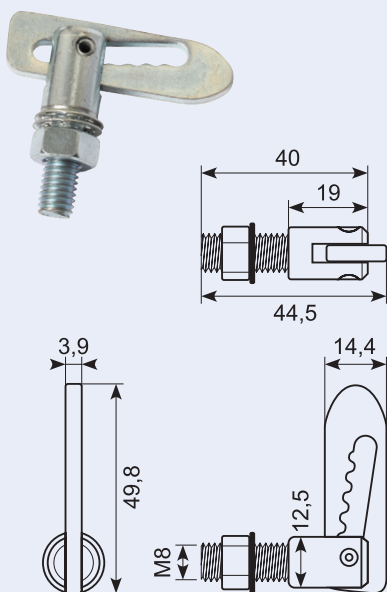
Antiluce fastener small Ø13 mm. M8 thread length 38 mm. Stainless steel 304.



18.183

Kilelås/vippelås - lille. Galvaniseret jern - M8 gevind med møtrik og skive.

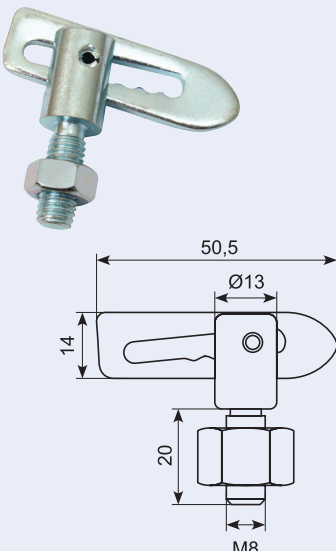
Antiluce fastener small Ø13 mm handle. 50x13.7 mm. M8. Length 21 mm, with shoulder, thread length 18 mm, with nut+washer. Steel, zinc plated.



18.153040

Kilelås Ø13 håndtag 50,4 x 14,7 m M8 x 21 m / bryst. Gevindlængde 18 mm. Galvaniseret med møtrik uden skive. (18.183).

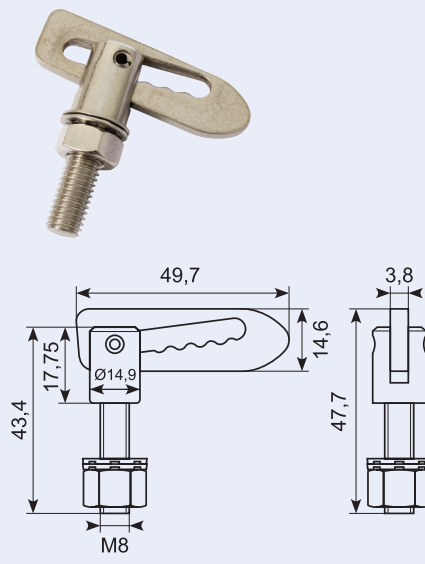
Anti-luce fastener Ø 13 mm handle. 50.5 x 14 mm. M8 length 21 mm with shoulder thread 18 mm. With nut, no disk. Steel, zinc plated. (18.183).



18.183XSS*

Kilelås Ø 12,7 mm, M8 x 25 mm. Rustfri.

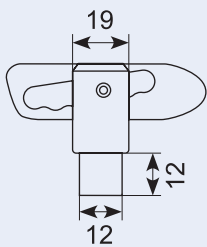
Antiluce fastener Ø12.7 mm. M8x25 mm. Stainless steel 304. Incl. nut/washer.



18.182A

Stor kilelås/vippelås. Galvaniseret jern med tap Ø12 mm.

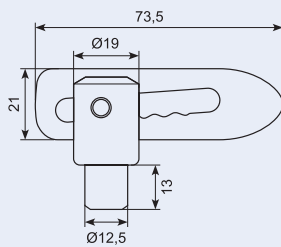
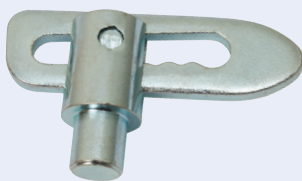
Antiluce fastener - large. Zinc-plated, with Ø12 mm shaft.



18.153010

Kilelås Ø19 mm håndtag. 71,7 x 20,6 m. Ø12,5 mm længde.

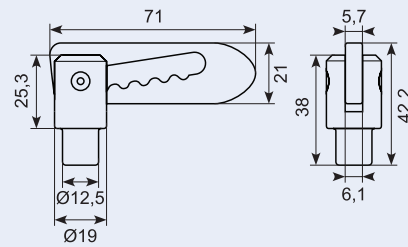
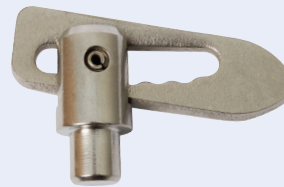
Anti-luce fastener Ø19 mm handle. 73.5x21 mm. M12.5 length 13 mm. Steel, zinc plated.



18.182SS

Rustfri kilelås Ø 19 mm, Ø 12,5 x 12 mm.

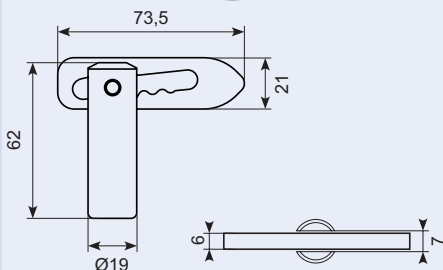
Antiluce fastener Ø19. Ø12.5x12 mm. Stainless steel.



18.180**

Galvaniseret kilelås, Ø19x62 mm.

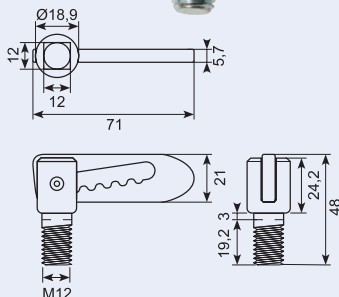
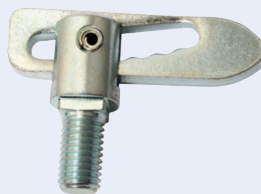
Zinc-plated antiluce fastener. Ø19x62 mm.



18.182X

Stor kilelås/vippelås. Galvaniseret jern med M12 gevind.

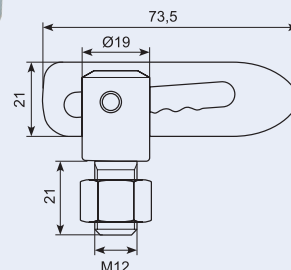
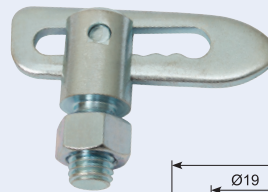
Antiluce fastener - large. Zinc-plated, with Ø12 mm thread.



18.153020

Kilelås. Ø19 mm håndtag. 71,6 x 20,4 m. Galvaniseret M12 længde 21 mm med møtrik.

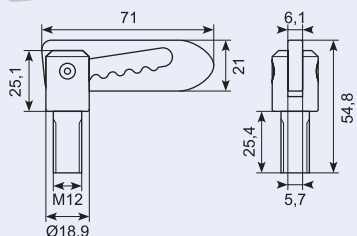
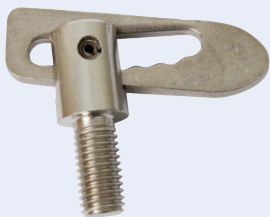
Anti-luce fastener Ø19 mm handle. 73.5x21mm. M12 length 21 mm, with nut. Steel, zinc plated.



18.182XSS

Rustfri kilelås Ø19 mm, M 12 x 25 mm (22).

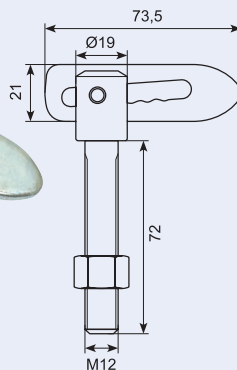
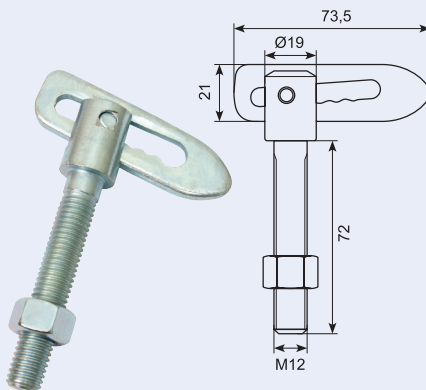
Antiluce fastener Ø19, weld on. M12x25 (22). Stainless steel 304.



18.153030

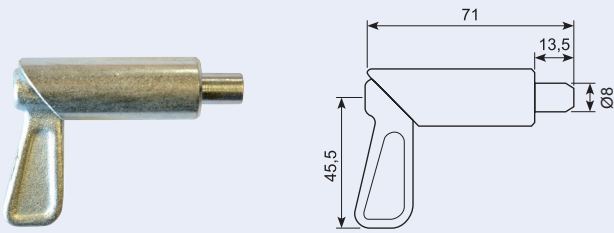
Kilelås Ø19 mm håndtag. 71,7 x 20,8 m. M12 x 72 m/bryst gevindlængde. 65 galvaniseret med møtrik.

Anti-luce fastener Ø19 mm handle. 73.5x21 mm. M12 length 72 mm with shoulder thread 65 mm. Steel, zinc plated, with nut.



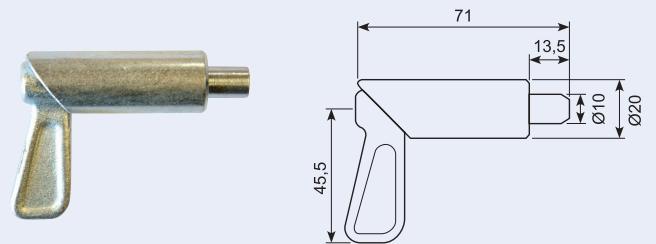
18.185X-1

Fjederrigellås, dorn Ø 8 mm. Galvaniseret.
Spring bolt, spring loaded Ø 8 mm. Zinc plated.



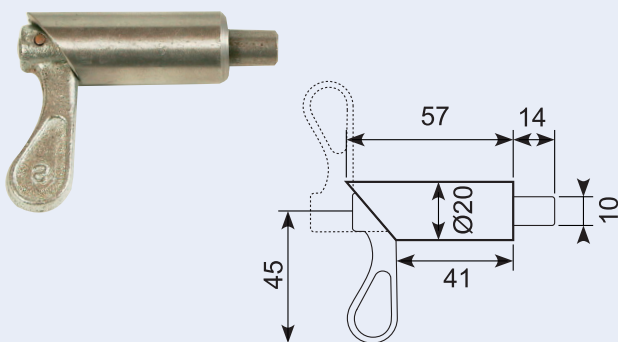
18.185X

Fjederrigellås, dorn Ø 10 mm. Galvaniseret.
Spring bolt, spring loaded Ø10.0 mm. Zinc plated.



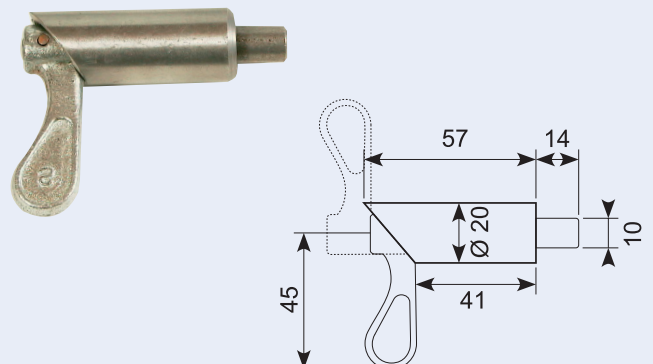
18.185J

Rigellås med fjederbelastning. Jern med jern-kerne og alloy håndtag.
Spring bolt Ø9.9 mm, spring loaded. House with no finish. Steel, zinc plated handle.



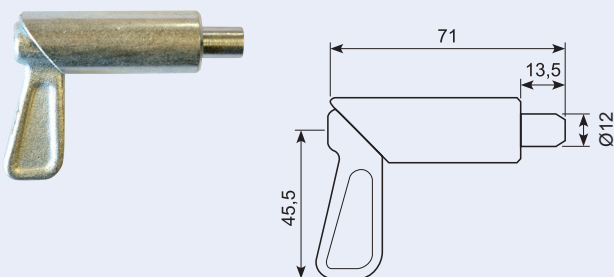
18.185S

Rigellås med fjederbelastning. Rustfri stål AISI 303.
Spring bolt Ø10 mm, spring loaded, type S. Stroke 14 mm. Stainless steel AISI 303.



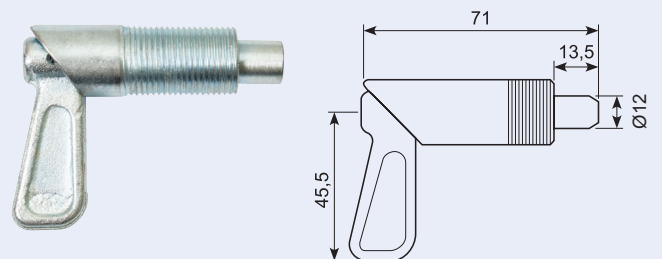
18.185X-2

Fjederrigellås, dorn Ø 12 mm. Galvaniseret.
Spring bolt, spring loaded Ø12 mm. Zinc plated.



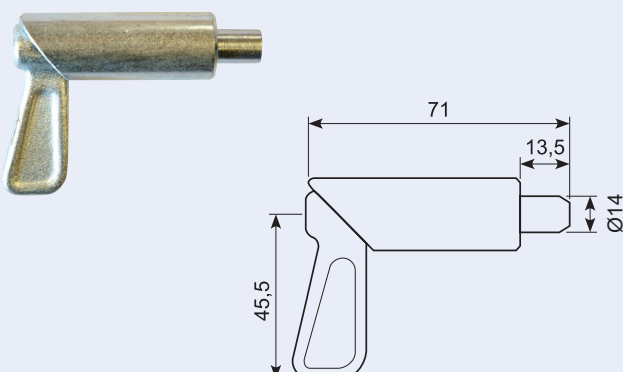
18.185X-4

Fjederrigellås, dorn Ø 12 mm. Med M20 x 1,5 mm gevind. Galvaniseret.
Spring bolt, spring loaded Ø12 mm. With M20 x 1,5 mm thread. Zinc plated.



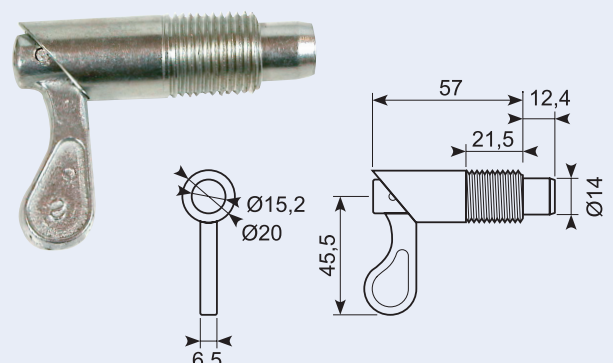
18.185X-3

Fjederrigellås, dorn Ø 14 mm. Galvaniseret.
Spring bolt, spring loaded Ø14 mm. Zinc plated.



18.195

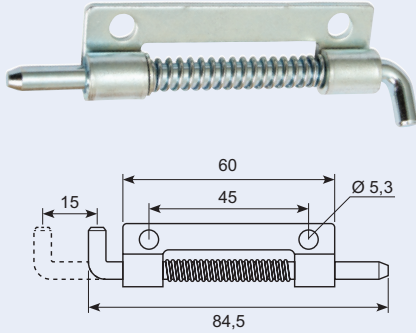
Fjederrigel bolt Ø14 mm med 1/2" gevind, 20 mm lang. Galvaniseret.
Spring bolt Ø14 mm. Depth 20 mm, 1/2" thread. Steel, zinc plated.



56.3025-330 **

Galvaniseret fjederrigel. RH. 84,5 mm. Ø 5 mm pin. 12,6 mm lang. Plade 60 mm, center 45 mm, Ø 5,3 huller.

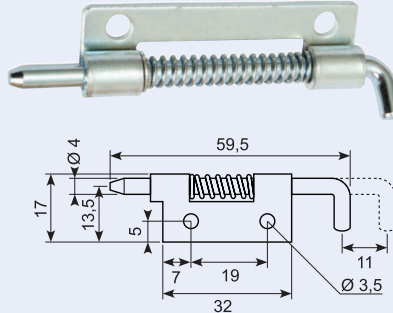
Spring bolt, zinc plated steel, right side. 84.5 mm, Ø5 mm pin 12.6 mm long. Plate 60 mm, center 45 mm, Ø5.3 mm holes.



120° Hinge **

Housing: Steel, non plated or zinc plated
Pin: Steel, Zinc plated
Spring: Spring steel

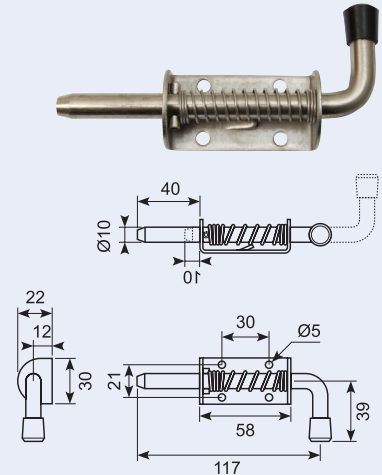
	Black Coated RH Højre / Right	Chrome Plated LH Venstre / Left
Non Plated	56.3023-300 *	56.3024-300 *
Zinc Plated	56.3023-330 *	56.3024-330 *



50.0152103S

Skudrigel. Rustfri SS304

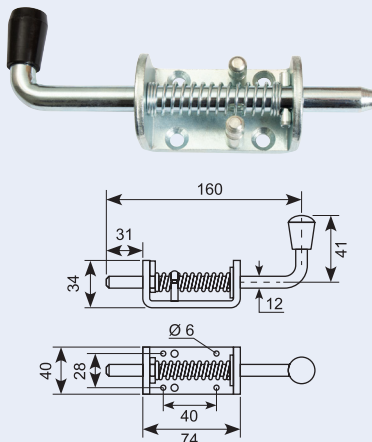
Spring loaded bolt 117 mm. Mandrel Ø10 mm. Stainless steel SS304, electro galvanized.



18.186J

Fjederrigel - 12 mm. Galvaniseret jern, med stopbolte. PVC prop 18.186J-1. Løs rørsplit 18.186J-2.

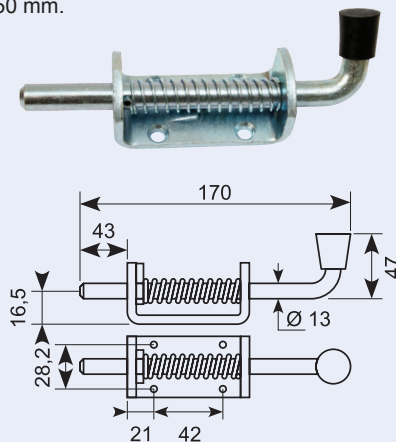
Spring bolt. Mandrel Ø12 mm. Flange and stop bolt. Steel, zinc plated. 10 micron.



18.188J

Skudrigel. Galvaniseret jern. Dorn: Ø13 mm. Plade: 40 x 85 mm. Dorn: 150 x 50 mm.

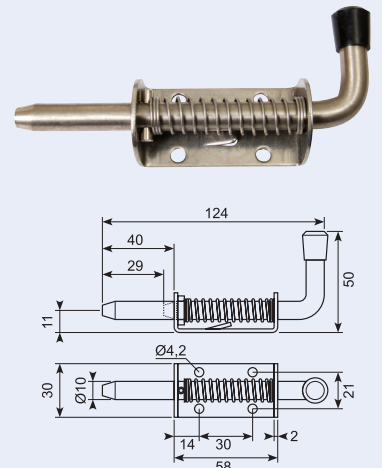
Spring loaded bolt, zinc plated iron. Mandrel Ø13 mm, plate 40 x 85 mm. Mandrel 150 x 50 mm.



50.0152103SX

Rustfri/syrefast SS316

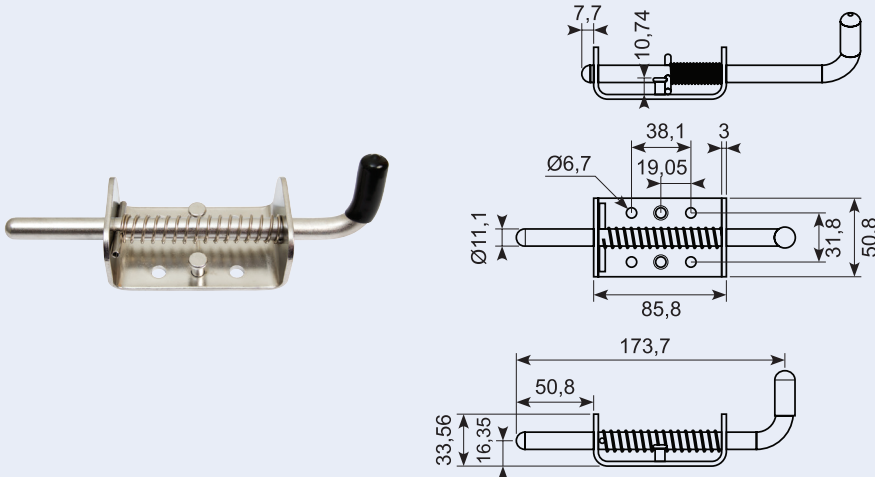
Stainless steel acid-proof SS316



18.187SS

Skudrigel rustfri. Elektropoleret.

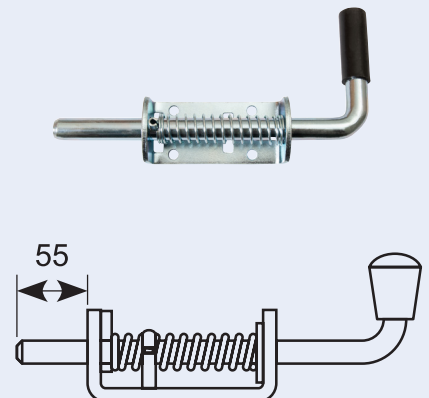
Stainless spring bolt. Electro polished.



18.189J

Skudrigel. Galvaniseret jern. Dorn: Ø14 mm. Plade: 40x85 mm. Dorn 190x85 mm.

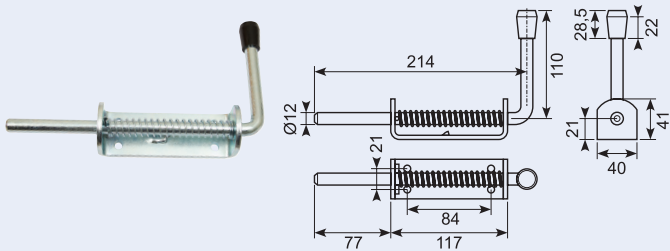
Spring loaded bolt. Zinc plated iron. Mandrel: Ø14 mm. Plate: 40x85 mm. Mandrel: 190x85 mm.



18.190J

EL-galvaniseret fjederrigel. Flange og stopbolt. 213 mm med Ø 12 mm pin.

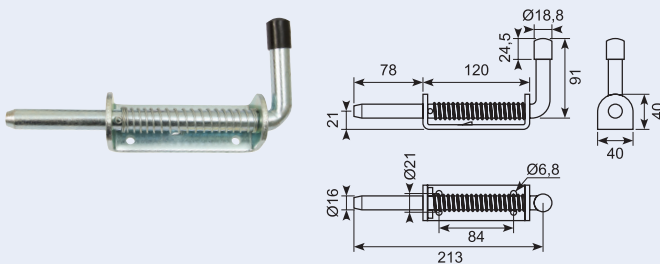
Spring bolt 214 mm. Mandrel Ø12 mm. Length 78 mm, flange and stop bolt. Steel, electro galvanized.



18.191J

EL-galvaniseret fjederrigel. Flange og stopbolt. 213 mm med Ø 16 mm pin. 78 mm.

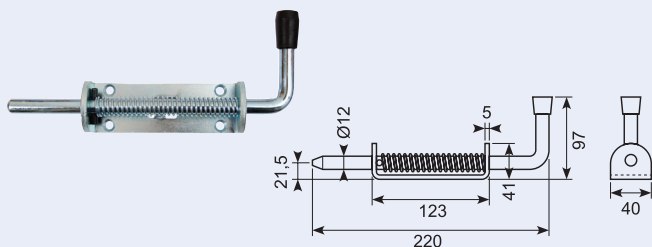
Spring bolt 213 mm. Mandrel Ø16 mm. Length 78 mm, flange and stop bolt. Steel, electro galvanized.



18.190JX

Fjederrigel. Flange og stopbolt, el-galv. Pin længde 58 mm.

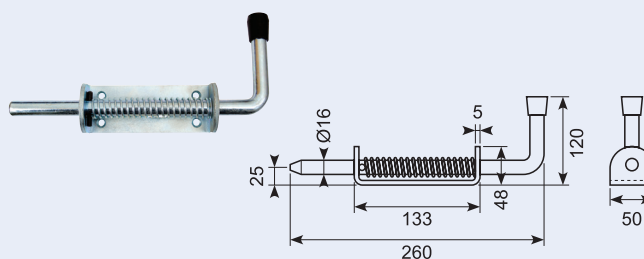
Spring bolt. Flange and stop bolt. El galvanized. Pin length 58 mm.



18.191JX

Fjederrigel. Flange og stopbolt, el-galv. Pin længde 72 mm.

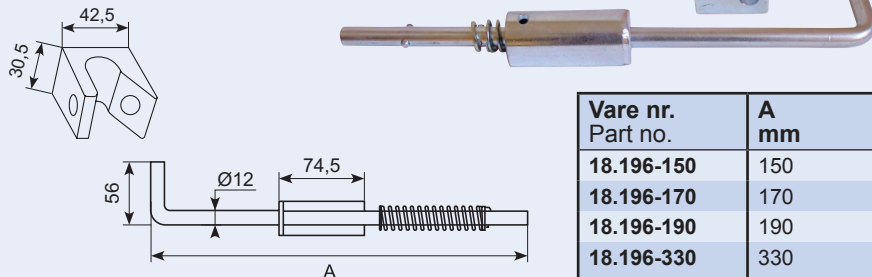
Spring bolt. Flange and stop bolt. El galvanized. Pin length 72 mm.



Fjederrigel

Fjederrigel inkl. modhold i sort. Ubehandlet til svejsning.

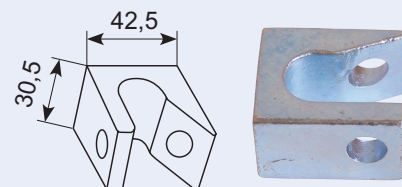
Spring bolt Ø12 mm incl. catcher, black, natural finish for welding.



18.196A

Modhold til 18.196-150, 18.196-170, 18.196-190 og 18.196-330. Ubehandlet til svejsning. Sort.

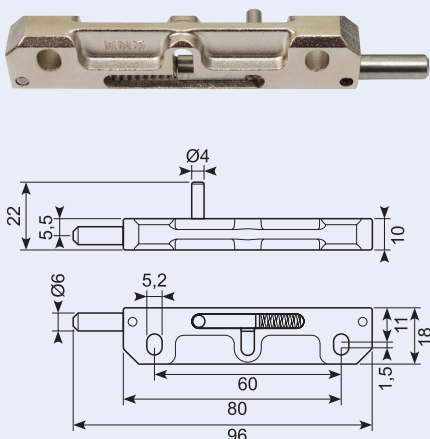
Catcher for spring bolt, black. Natural finish for welding.



18.192

Fjederrigel zink sandblæst nic rustfri pin og fjeder.

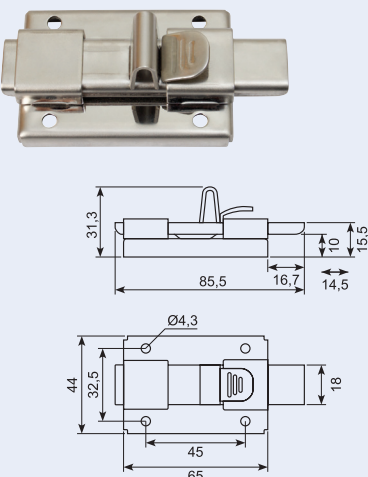
Spring bolt. Zinc. Sandblasted nic stainless pin and spring.



18.193J

Rustfri skudrigel med clicklås i yderposition.

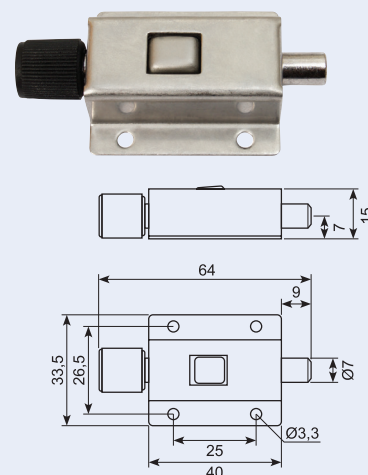
Stainless sliding bolt with click lock in outer position.



18.194J

Rustfri skudrigel. Aktiveres med knap ikke låst i yderposition.

Stainless sliding bolt. Activated with a knob. Not locked in outer position.

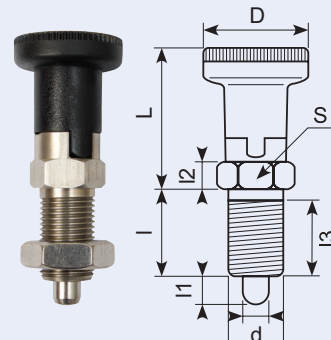


Positioneringsbolt **

Rustfri positioneringsbolt. Rustfri SS303 Nylon knop.

Stainless position bolt. Stainless SS303. Nylon knob.

Main dimensions										Spring pressure	
Vare nr. Part no.	d ^{-0.02 -0.04}	L	d1	D	I	I1 min.	I2	I3 min.	S	Preload [~N]	Max. load [~N]
50.14934A-5	5	29	M10x1	21	17	5	5	15	12	6	15
50.14934A-6	6	35	M12x1,5	25	20	6	6	17	14	8	21
50.14934A-8	8	42,5	M16x1,5	31	26	7	8	23	19	9	26
50.14934A-10	10	48	M20x1,5	31	33	10	10	30	22	17	40

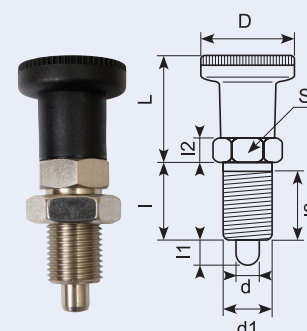


Positioneringsbolt **

Rustfri positioneringsbolt. Rustfri SS303 Nylon knop.

Stainless position bolt. Stainless SS303 Nylon knob.

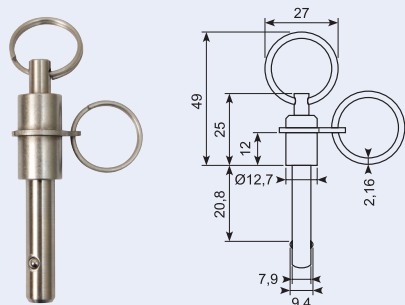
Main dimensions										Spring pressure	
Vare nr. Part no.	d ^{-0.02 -0.04}	L	d1	D	I	I1 min.	I2	I3 min.	S	Preload [~N]	Max. load [~N]
50.14934A-5X	5	23	M10x1	21	17	5	5	15	12	6	15
50.14934A-6X	6	28,5	M12x1,5	25	20	6	6	17	14	8	21
50.14934A-8X	8	35	M16x1,5	31	26	8	8	23	19	9	26
50.14934A-10X	10	37	M20x1,5	31	33	10	10	30	22	17	40



50.14816

Ball pin 7,9 mm grip 20,32 mm. Rustfri SS304 med 2 ringe.

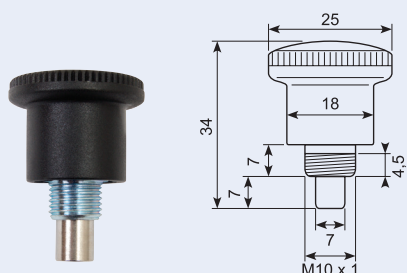
Ball pin. 7,9 mm grip 20,32 mm. Stainless SS304 with 2 rings.



50.14934B-7

Galv. positioneringsbolt d = 7. Nylon knop M10x1,0 gevind.

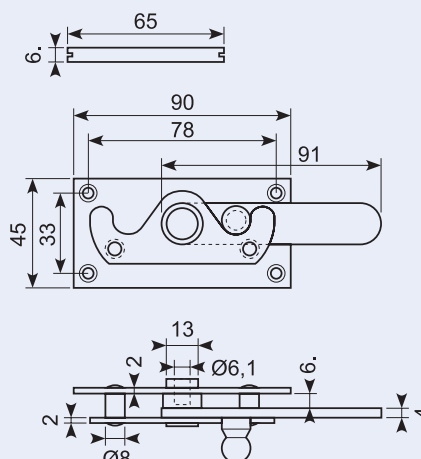
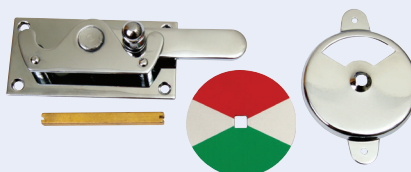
Zinc plated position bolt d = 7. Nylon knob. M10 x 1 thread.



50.15144

Toiletlås. Forniklet messing.

Toilet lock. Nickel-plated brass.



50.10202XS / 50.10202XSS *

Alu 3 toiletlås til indbygning Komp.Sæt -Stift 20 mm længere Stålstift+plade+plast samlet. Min. 1.000 stk.

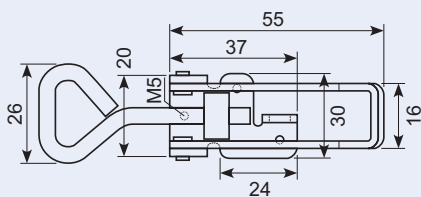
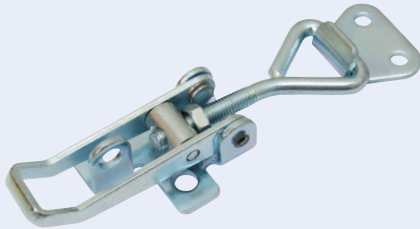
Aluminium toilet lock for installation. Complete set. Pin 20 mm longer. Steel pin, plate and plastic. Min. 1.000 pcs.



18.125

Excenterlukker m. bøjle til hængelås. Galvaniseret. Justérbar 70 - 82 mm. Inkl. modhold.

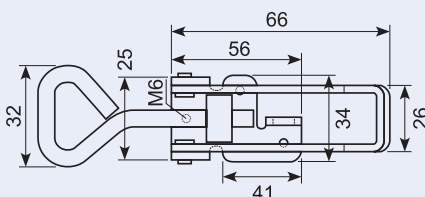
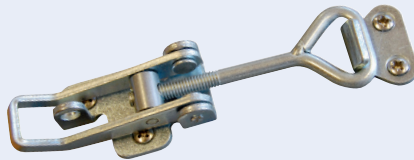
Side board latch with shackle for padlock with backstop. Hole for padlock. Stainless steel, zinc plated. Adjustable 70-82 mm.



18.125X

Galvaniseret excenterlukker med hul til hængelås. Inkl. modhold. 103 - 118 mm. Armlængde: 80 mm.

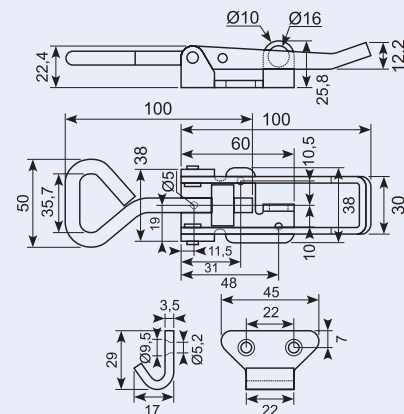
Zinc plated latch with hole for padlock with catch plate. 103 - 118 mm. Arm length: 80 mm.



18.126

Excenterlukker m. bøjle til hængelås. Justérbar 155 - 170 mm. Inkl. hjertekrog 44,5 x 21 mm. Galvaniseret.

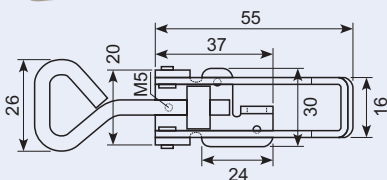
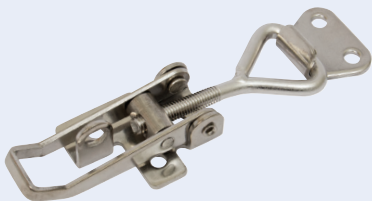
Side board latch with shackle for padlock with backstop. Adjustable 155-170 mm. Incl. heart hook 44.5x21 mm. Zinc plated.



18.125SS304

Excenterlukker med bøjle til hængelås. Inkl. modhold. SS304. 70 - 82 mm.

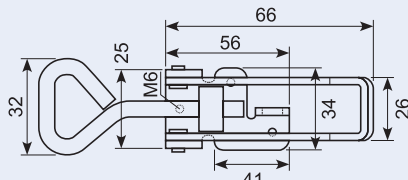
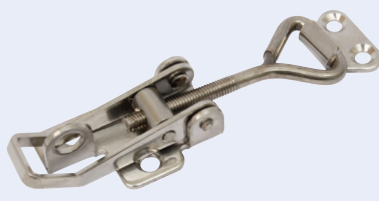
Side board latch 70-82 mm. SS304. Shackle for padlock, incl. catcher.



18.125XSS304

Excenterlukker med bøjle til hængelås. Inkl. modhold. SS304. 103 - 118 mm.

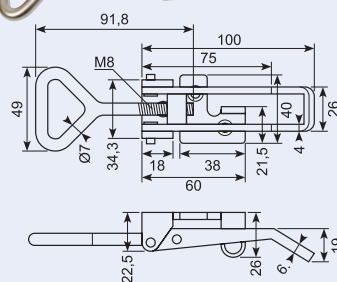
Side board latch 103 - 118 mm. SS304. Shackle for padlock, incl. catcher.



18.126SS304

Excenterlukker 155-170 mm SS304. Bøjle til hængelås.

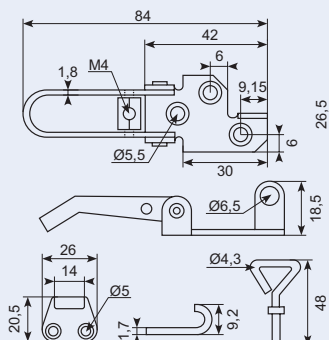
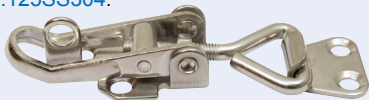
Side board latch 155 - 170 mm. SS304. Shackle for padlock.



63.051990J

Spændeoverfald 70-82 mm. Rustfri stål incl. låsehage. SS316. Alternativ: 18.125SS304.

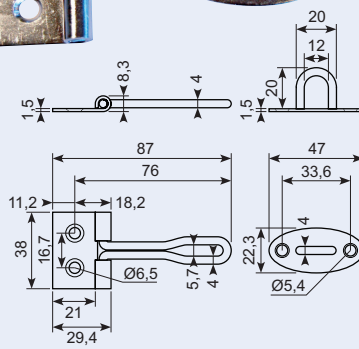
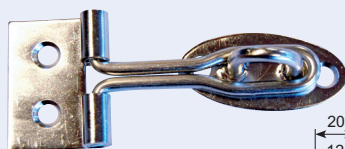
Buckle fastener 70-82 mm. Stainless steel SS316. Incl. lock hook. Alternative: 18.125SS304.



50.13368

Rustfri/syrefast 316 overfald. Electro polished.

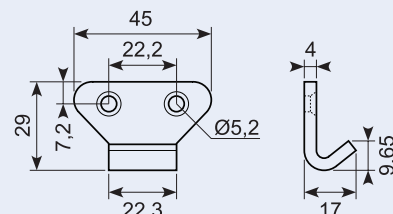
Stainless acid-proof. 316. Electro polished.



18.126SS304-1

Modhold til 18.126SS304. Rustfri 304.

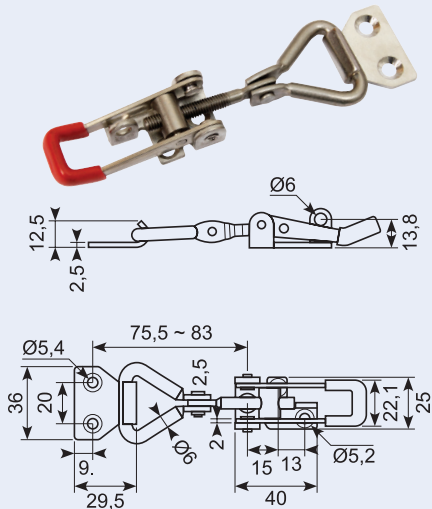
Catch plate for 18.126SS304. Stainless 304.



18.125A

Rustfri/syrefast excenterlås med leddelt øje 75,5 - 83 mm.

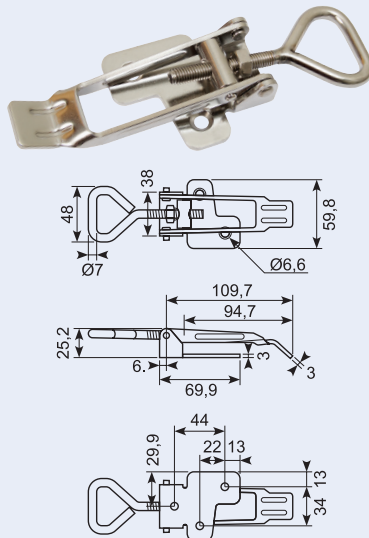
Stainless acid-proof side board latch.



18.126XL

Rustfri excenterlukker uden aflåsning.

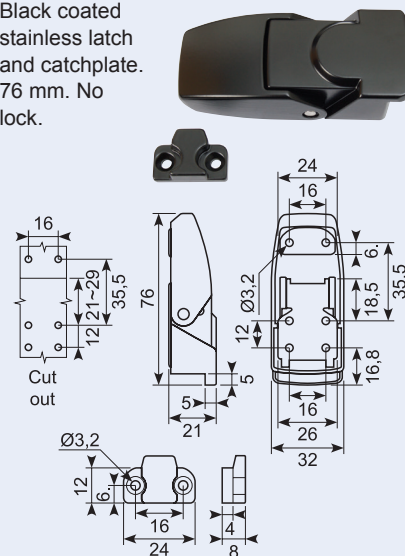
Stainless side board latch. No locking.



18.146

Sort pulverlakeret rustfri beslag og modhold 76mm uden lås.

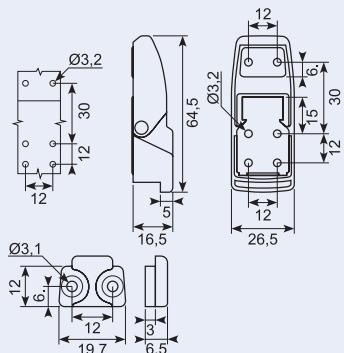
Black coated stainless latch and catchplate. 76 mm. No lock.



18.148

Sort pulverlakeret rustfri beslag og modhold 64.5 mm med nøgle.

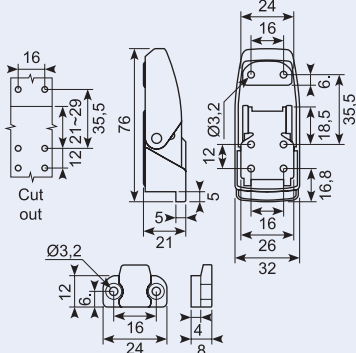
Black coated stainless latch and catchplate. 64,5 mm with lock and keys.



18.147

Sort pulverlakeret rustfri beslag og modhold 76mm med nøgle.

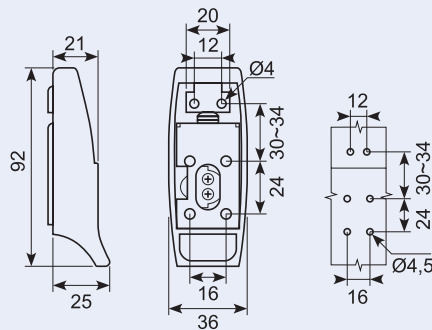
Black coated stainless latch and catchplate. 76 mm with lock and keys.



18.145

Sort pulverlakeret. Rustfri beslag og modhold. 92 mm med nøgle.

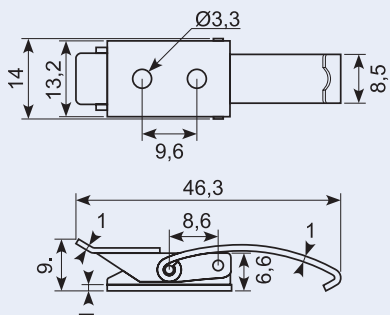
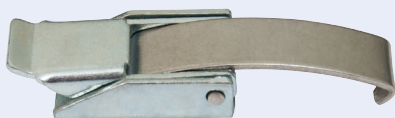
Black coated stainless latch and catchplate. 92 mm with lock and keys.



18.140

Galvaniseret excenterlukker rustfri bøjle / næse.

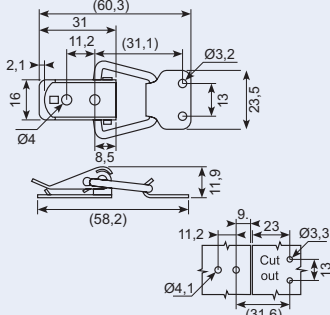
Zinc plated side board latch. Stainless nose.



18.139

Rustfri excenterlukker m/bøjle fjeder retur med modhold.

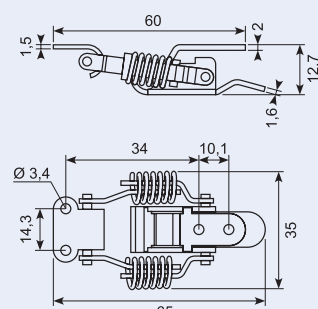
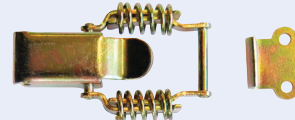
Stainless side board latch with spring and catchplate.



18.132J*

Snablås med fjeder 54 mm. Incl. modhold galvaniseret. Skaffevare min. 2.500 stk.

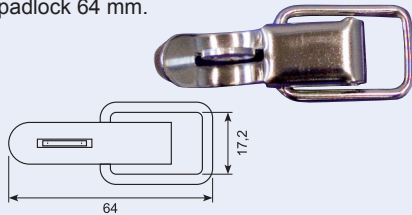
Snap lock with spring 54 mm. Incl. catcher, zinc plated, yellow. Steel.



18.128

Rustfri excenterlukker m. hul til lås. (Modhold evt. 18.129). 11 mm. Længde: 64 mm.

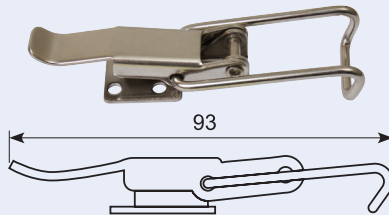
Little stainless side board latch. Hole for padlock 64 mm.



18.127

Rustfri excenterlukker m. bøjle. (Modhold evt. 18.129). 11 mm.

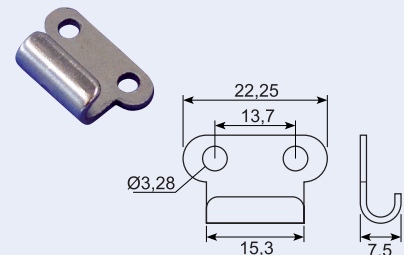
Big side board latch with shackle. No catcher included. No name.



18.129

Rustfri modhold med 2 huller SS304.

Catch plate with 2 holes. Stainless SS304.



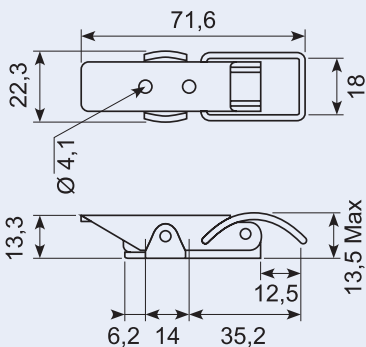
18.130

Rustfri excenterlukker med bøjle. 71,6 mm ss304 (27-633). Brug modhold 18.129.

Stainless side board latch with hanger. 71.6 mm, SS304 (27-633).

Modhold / catch plate

18.129



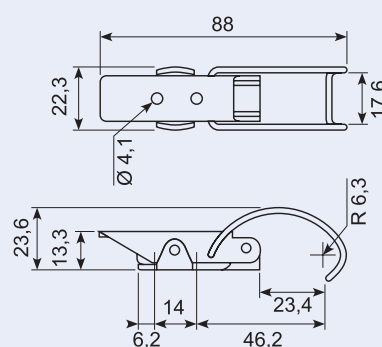
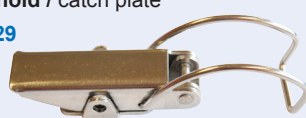
18.131

Rustfri excenterlukker med stor bøjle. 88 mm ss304 (27-645). Brug modhold 18.129.

Stainless side board latch with big shackle. 88 mm SS304 (27-645). Use catcher 18.129..

Modhold / catch plate

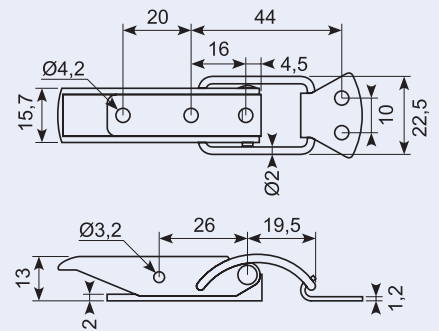
18.129



18.138

Rustfri excenterlukker m/bøjle med hul til split med modhold.

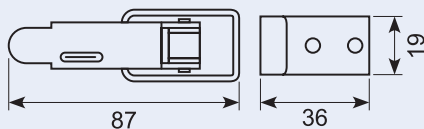
Side board latch with shackle and hole for split. Catch plate included.



18.121

Lukkebeslag rustfri incl. hage. SS316 87mm. Modhold. Bredde 19 mm. Længde 36 mm. Højde 13,4 mm.

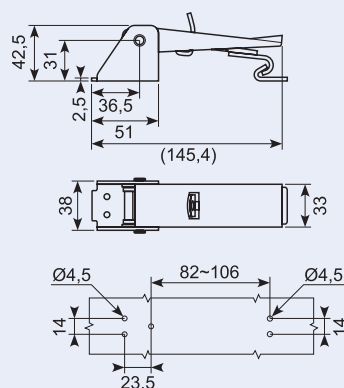
Fastener stainless incl. catch plate. SS316. Catch plate. Width 19 mm. Length 36 mm. Height 13,4 mm.



18.141

Galvaniseret excenterlukker. Synlig fod med øje til hængelås. Justerbar med modhold.

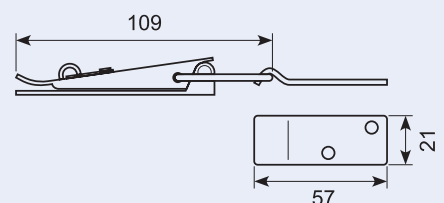
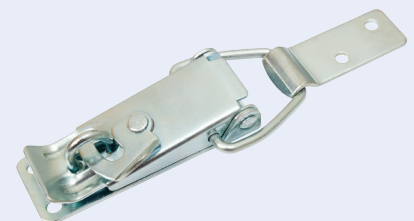
Zinc plated side board latch. Visible base with eye for lock. Adjustable and catch plate included.



50.14832

Excenterlukker 109 mm galv m/ overfaldshage + modhold 103g + 20g

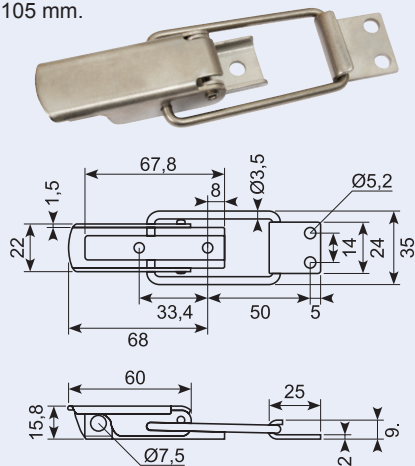
Side board latch 109 mm. Zinc plated. Catch plate included. 103g + 20g.



18.152

Rustfri snaplås med bøjle SS304 inkl. modhold længde med bøjle 105 mm.

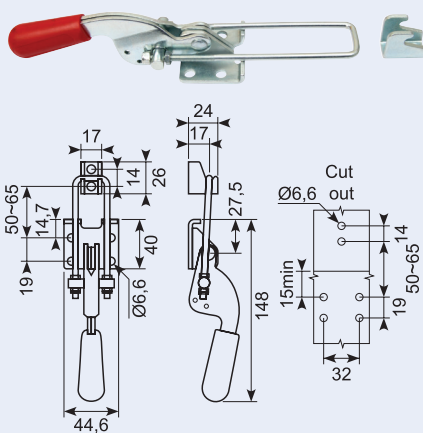
Stainless fastener with shackle. SS304. Catch plate included. Length with shackle 105 mm.



18.144

Galvaniseret lukker rød håndtag m/ modhold Justerbar Ø4.3mm bøjle.

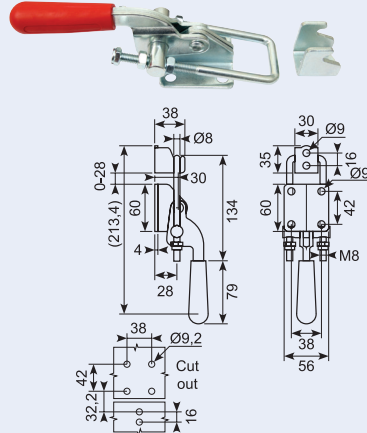
Zinc plated red handle with catch plate. Adjustable shackle. Ø 4,3 mm.



18.143

Galvaniseret lukker rød håndtag med modhold 213,4 mm justerbar Ø8 bøjle.

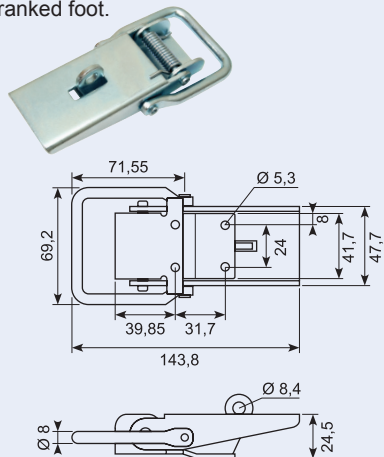
Zinc plated red handle with catch plate. Adjustable shackle. 213,4 mm. Ø 8 mm shackle.



50.14405

Galvaniseret lukker med øje til hængelås og forkrøbet fod.

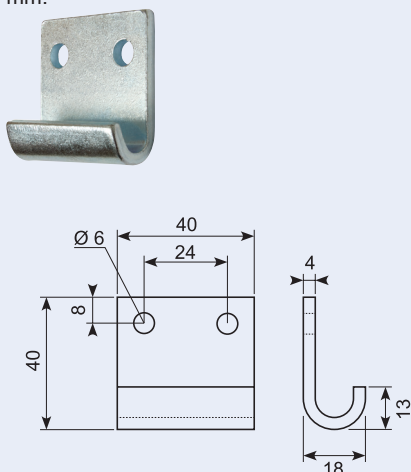
Zinc plated shutter with eye for padlock and cranked foot.



50.14405-1

Galvaniseret fladt modhold.

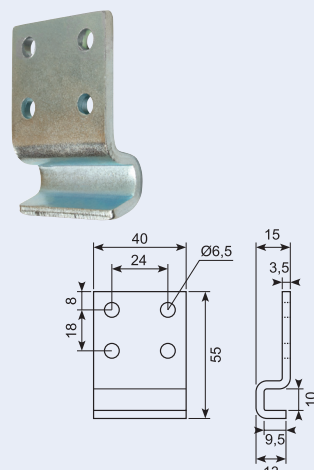
Catch plate flat, zinc plated. Hook width 40 mm.



50.14405-2

Galvaniseret forkrøbet modhold.

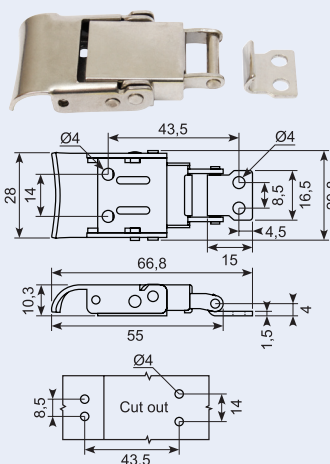
Catch plate zinc plated, cranked. Hook width 40 mm.



18.135

Rustfri lukker med bøjle. 55 mm med bøjle og modhold. Fjederbelastet bøjle med 3 indv. fjedre.

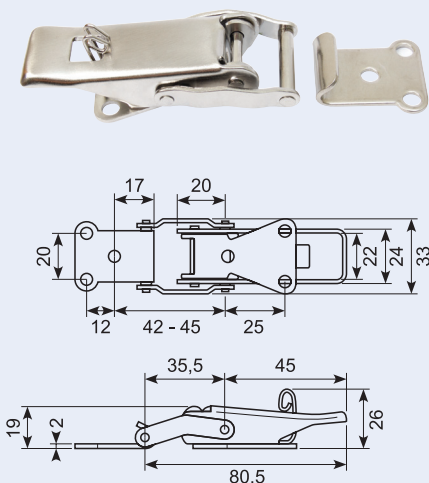
Stainless snap lock w/shackle. 55 mm with shackle + catcher. Spring loaded shackle with 3 inner springs.



18.133

Rustfri excenterl. m/ bøjle. 80.5 mm SS304 med modhold.

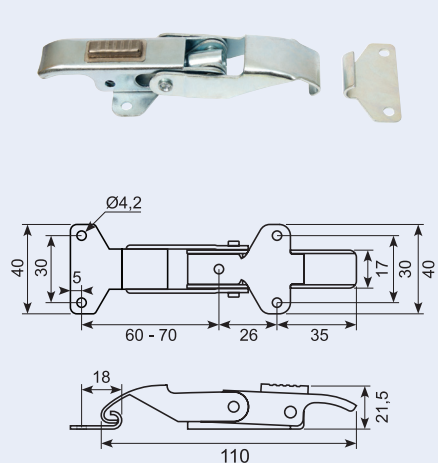
Stainless snap lock with shackle. 80.5 mm, SS304 with catcher.



18.134

Galv.lukker med modhold. 110mm med skydelås.

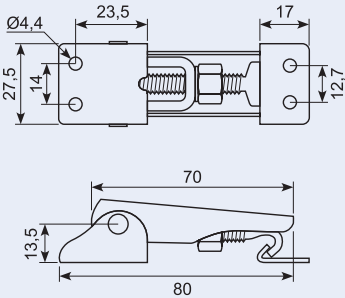
Zinc plated snap lock with catcher 110 mm with sliding latch.



18.136

Rustfri excenterlukker. 80 mm. Inkl. modhold. Indstillelig.

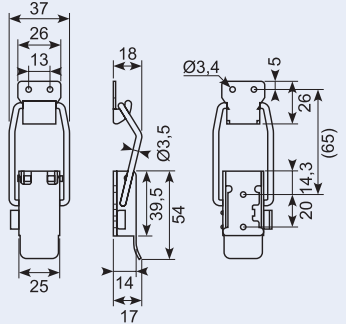
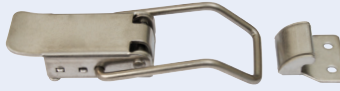
Stainless snap lock adjustable 80 mm incl. catcher.



18.137 **

Rustfri excenterlukker m/bøjle, sidelås og modhold.

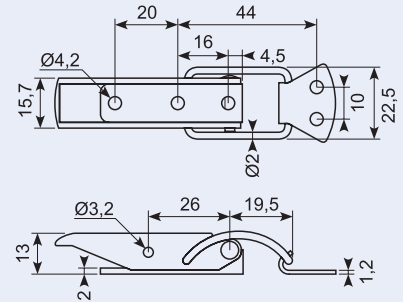
Stainless side board latch with shackle, sidelock and catch plate



18.138

Rustfri excenterlukker med bøjle og hul til split. Inkl. modhold.

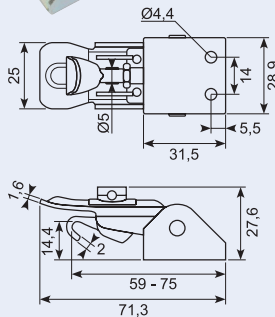
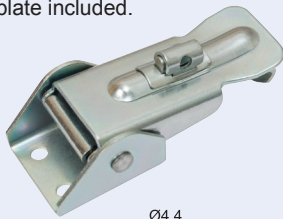
Side board latch with shackle and hole for split. Catch plate included.



18.153

Galvaniseret snaplås med lås. 71,3 mm.

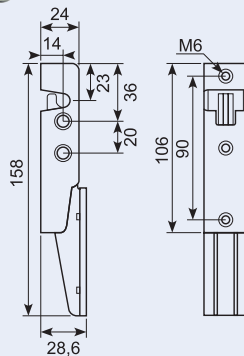
Zinc plated snap lock. Adjustable. 71,3 mm. Catch plate included.



18.142

Galvaniseret lukker. Rustfri håndtag. Inkl. modhold.

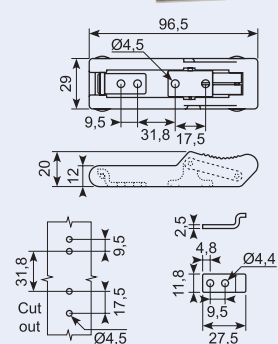
Zinc snap lock. Stainless handle with catch plate.



18.149

Sort gummi håndtag. Rustfri beslag og modhold. 96,5 mm.

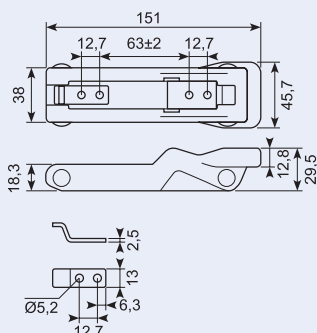
Black rubber handle. Stainless bracket and catch plate. 96,5 mm.



18.149XL

Sort gummi håndtag. Rustfri beslag og modhold. 151 mm.

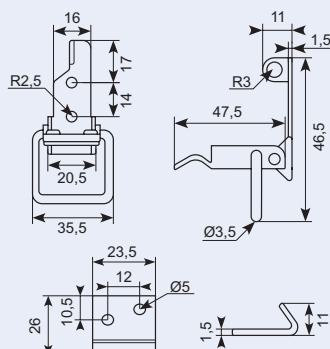
Black rubber handle. Stainless bracket and catch plate. 151 mm.



50.331537 **

Galvaniseret lukker. Rustfri håndtag. Inkl. modhold.

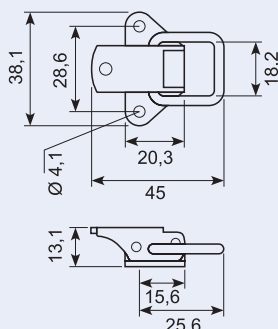
Zinc snap lock. Stainless handle with catch plate.



18.18613ZN

Protex snablås - galvaniseret jern. Forberedt for sikring med split. Brudstyrke : 195 kg. Rustfri version: [18.18613SS](#).

Rigid fastener, light duty - zincplated. Prepared for split pin. Ultimate strength: 195 kg. Stainless version: [18.18613SS](#).



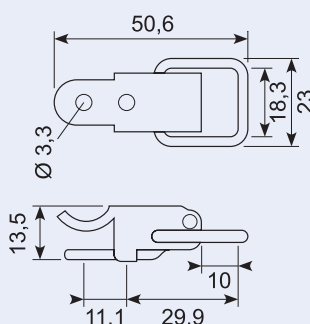
Modhold / catch plate

- [18.01613ZN](#)
- [18.02613ZN](#) - 16 mm
- [18.03613ZN](#) - 16 mm
- [18.07613](#)

18.20505ZN**

Protex snablås - galvaniseret. 16 mm. Rustfri version: [18.20505SS](#).

Rigid fastener - zinc-plated. 16 mm. Stainless version: [18.20505SS](#).

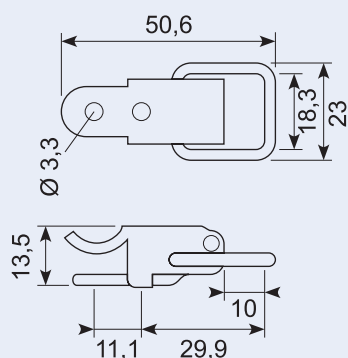
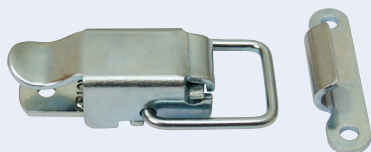


Modhold / catch plate

- [18.01504](#) - galvaniseret
- [18.01504SS](#) - rustfri
- [18.02504](#)
- [18.03504](#)
- [18.011658](#)

18.505

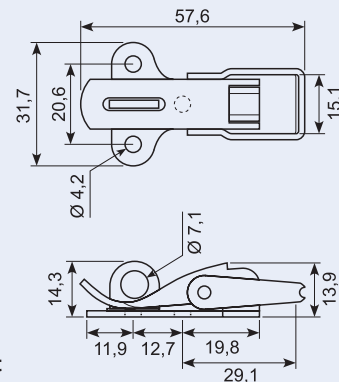
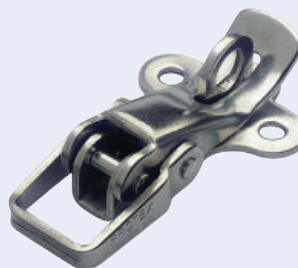
Lukkebeslag 45 mm. Forzinket inklusiv hage. Ridget fastener with hook. Zinc plated. 45 mm.



18.29569ZN

Lukkebeslag uden hage. Galvaniseret. Rustfri version: [18.29569SS](#).

Ridget fastener without hook. Zinc-plated. Stainless version: [18.29569SS](#).



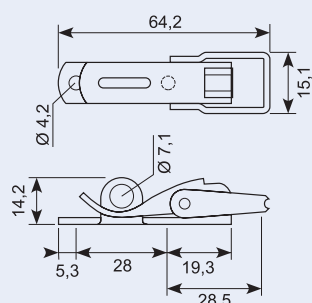
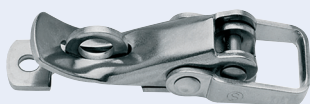
Modhold / catch plate

- [18.01535ZN](#) - Hage galvaniseret
- [18.01535SS](#) - Hage rustfri
- [18.02535](#)
- [18.07535](#)
- [18.03535ZN](#) - Hage galvaniseret
- [18.03535SS](#) - Hage rustfri
- [18.08594](#)

18.291700SS

Lukkebeslag u. hage [29.569ZN](#). Forzinket.

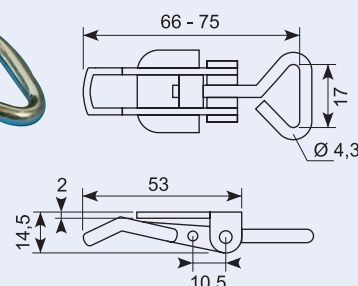
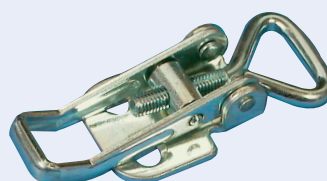
Locking fastenings without hook [29.569ZN](#), zinc-plated.



18.1090132ZN

Justerbar snablås - galvaniseret. 16 mm.

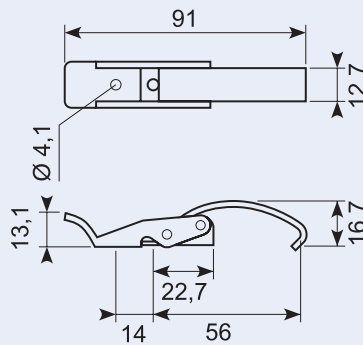
Adjustable fastener - zinc-plated. 16 mm.



18.282150ZN

Protex snaplås - galvaniseret jern. Til låg eller faldede kanter. Brudstyrke : 75 kg.
Rustfri version: 18.282150SS.

Spring Claw Fastener, light duty - zinc-plated. For lids or flanged edges. Ultimate strength: 75 kg.
 Stainless version: 18.282150SS.

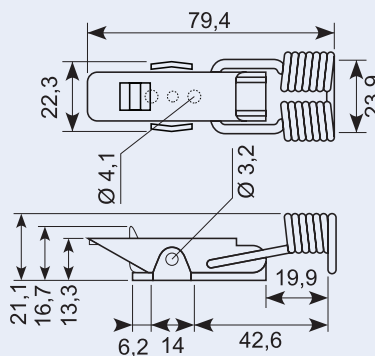


Modhold / catch plate
18.042150ZN

18.271837ZN

Protex snaplås - galvaniseret med lås. Med trækfjeder, forberedt for sikring. Med split. Brudstyrke: 66 kg.
Rustfri version: 18.271837SS.

Rigid fastener, medium duty - locking. With tension spring, prepared for split pin. Ultimate strength: 66 kg.
 Stainless version: 18.271837SS.

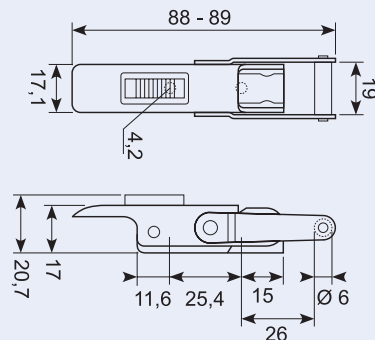
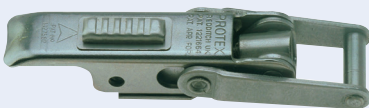


Modhold / catch plate
18.07613
18.02633 - Galvaniseret
18.02633SS - Rustfri
18.03633
18.001600CLR
18.07613
18.01502 - 24 mm
18.02502 - 24 mm

18.611750ZN

Protex snaplås - galvaniseret med lås. Justerbar - forberedt for sikring med split. Brudstyrke: 450 kg.
Rustfri version: 18.611750SS

Adjustable fastener, locking. Zincplated, pin seal. Ultimate strength: 450 kg.
 Stainless version: 18.611750SS.

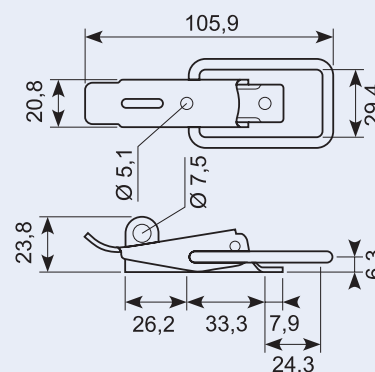


Modhold / catch plate
18.05655ZN - EL-forzinket, gul.
18.03655ZN - 16 mm
18.03655SS
18.06655
18.01655
18.007655
18.02655ZN
18.02655SS

18.30570ZN

Protex snaplås - galvaniseret. Forberedt for sikring med split og hængelås. Brudstyrke : 450 kg.
Rustfri version: 18.30570SS.

Rigid fastener, medium duty - zinc plated. Prepared for padlock and split pin. Ultimate strength: 450 kg.
 Stainless version: 18.30570SS.

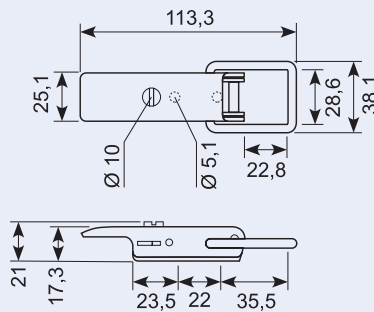


Modhold / catch plate
18.031692
18.08502
18.01502SS - rustfri
18.01502ZN - galvaniseret
18.05502SS - rustfri
18.05502ZN - galvaniseret
18.02502SS - rustfri
18.02502ZN - galvaniseret
18.01502
18.02502

18.391260ZN

Protex snablås - galvaniseret med kærnskrue-lås.
Forberedt for sikring med split. Brudstyrke: 450 kg.
Rustfri version: [18.391260SS](#)

Rigid fastener, medium duty, locking. Zinc-plated.
Prepared for split pin. Ultimate strength: 450 kg.
Stainless version: [18.391260SS](#).



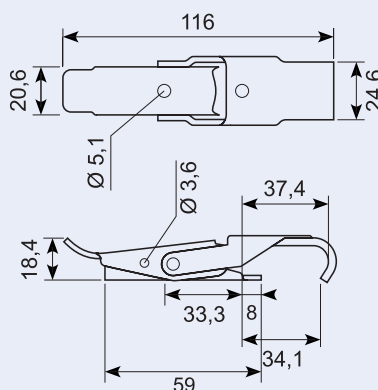
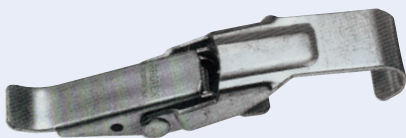
Modhold / catch plate

- [18.01502ZN](#) - Galvaniseret - 24 mm
- [18.01502SS](#) - Rustfri
- [18.02502ZN](#) - Galvaniseret - 24 mm
- [18.02502SS](#) - Rustfri
- [18.03502](#)
- [18.051058ZN](#) - Galvaniseret
- [18.051058SS](#) - Rustfri
- [18.061058SS](#) - rustfri

18.30506ZN

Protex snablås - galvaniseret jern. Til låg eller
falsede kanter. Brudstyrke: 75 kg.
Rustfri version: [18.30506SS](#).

Rigid fastener, medium duty - zincplated. For lids
or flanged edges. Ultimate strength: 75 kg.
Stainless version: [18.30506SS](#).



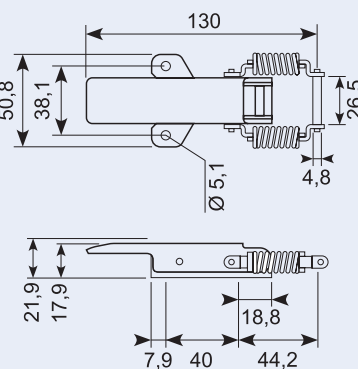
Modhold / catch plate

- [18.042150SS](#) ** - 22 - 24 mm

18.351163ZN **

Protex snablås - galvaniseret. Med trækfjeder,
forberedt for sikring. Med split. Brudstyrke: 66 kg.
Rustfri version: [18.351163SS](#).

Spring fastener, medium duty - zincplated. With tension
spring, pin seal. Ultimate strength: 66 kg.
Stainless version: [18.351163SS](#).



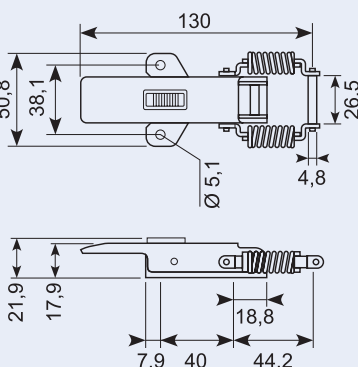
Modhold / catch plate

- [18.051058SS](#) - rustfri
- [18.061058SS](#) - rustfri
- [18.01502SS](#) - rustfri
- [18.01502ZN](#) - galvaniseret - 26 mm
- [18.02502SS](#) - rustfri
- [18.02502ZN](#) - galvaniseret - 26 mm
- [18.03502](#)

18.361163ZN

Protex snablås - galvaniseret med lås. Med
trækfjeder, forberedt for sikring med split.
Brudstyrke: 66 kg.
Rustfri version: [18.361163SS](#).

Rigid fastener, medium duty - locking, stainless steel.
With tension spring, pin seal. Ultimate strength: 66 kg.
Stainless version: [18.361163SS](#).



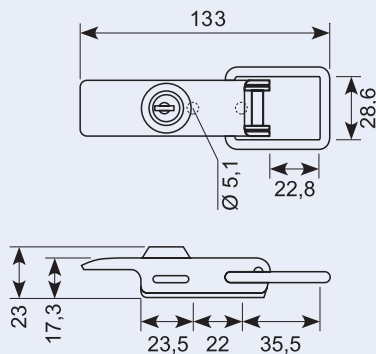
Modhold / catch plate

- [18.051058ZN](#) - Galvaniseret
- [18.051058SS](#) - Rustfri
- [18.01502ZN](#) - Galvaniseret
- [18.01502SS](#) - Rustfri - 24 mm
- [18.02502ZN](#) - Galvaniseret
- [18.02502SS](#) - Rustfri - 24 mm
- [18.03502](#)

18.371260ZN

Protex snaplås - galvaniseret, aflåselig. Leveres med 2 nøgler. Brudstyrke : 494 kg. Rustfri version: 18.371260SS.

Rigid fastener, medium duty, locking zinc-plated with two keys. Ultimate strength: 494 kg. Stainless version: 18.371260SS.



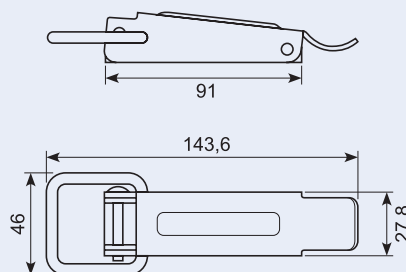
Modhold / catch plate

- 18.01502ZN** - Galvaniseret - 24 mm
- 18.01502SS** - Rustfri
- 18.02502ZN** - Galvaniseret - 24 mm
- 18.02502SS** - Rustfri
- 18.03502**
- 18.051058ZN** - Galvaniseret
- 18.051058SS** - Rustfri
- 18.061058SS** - rustfri

18.122X

Snaplås. Galvaniseret jern, velegnet til låg og kasser.

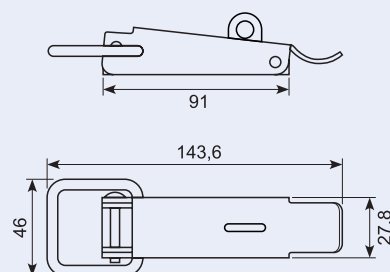
Toggle fastener. Zinc-plated, suited for covers and boxes.



18.122Z

Galvaniseret lukkebeslag med øje til hængelås. Ekskl. hage.

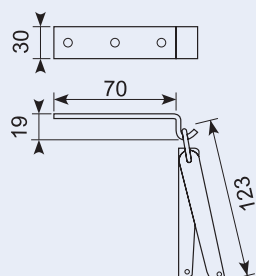
Locking fastenings without hook. Eye for padlock.



18.122ECO

Lukkebeslag galv. incl. hage med modhold.

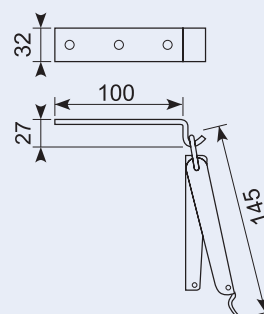
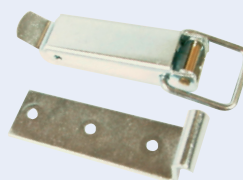
Zinc plated rigid fastener with hook and catch plate.



18.122

Lukkebeslag galv. incl. Hage 145 mm

incl.modhold 18.122H højde 27mm

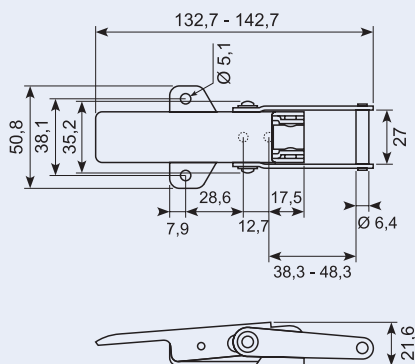


18.701273ZN

Protex snaplås - galvaniseret jern. Justerbar - forberedt for sikring med split. Brudstyrke: 660 kg.

Rustfri version: [18.701273SS](#)

Adjustable fasteners, medium duty. Zinc-plated, wide based. Pin seal. Ultimate strength: 660 kg. Stainless version: [18.701273SS](#).



Modhold / catch plate

[18.021273](#)

[18.011273ZN](#) - Galvaniseret

[18.011273SS](#) - Rustfri

[18.03502](#)

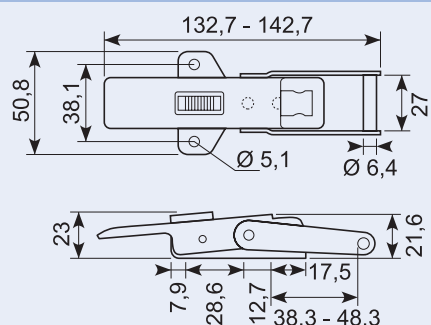
[18.06625ZN](#) - 24 mm

[18.011273CZN](#) - 24 mm

18.711273CZN

Rustfri version: [18.711273SS](#).

Stainless version: [18.711273SS](#).



Modhold / catch plates

[18.011273ZN](#) - Galvaniseret

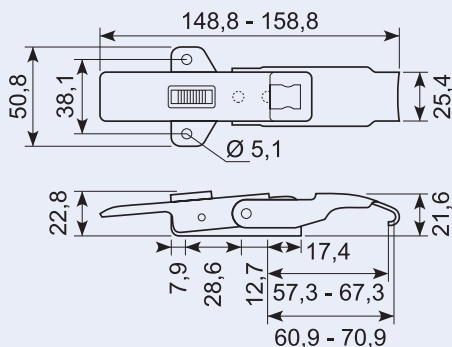
[18.011273SS](#) - Rustfri

18.71653CZN

Protex snaplås - galvaniseret jern. Til låg eller faldede kanter. Forberedt for sikring med split. Brudstyrke: 454 kg. 22-24 mm.

Rustfri version: [18.71653SS](#)

Adjustable fasteners, medium duty. Zinc-plated. For lids or flanged edges. Pin seal. Ultimate strength: 454 kg. 22-24 mm. Stainless version: [18.71653SS](#).

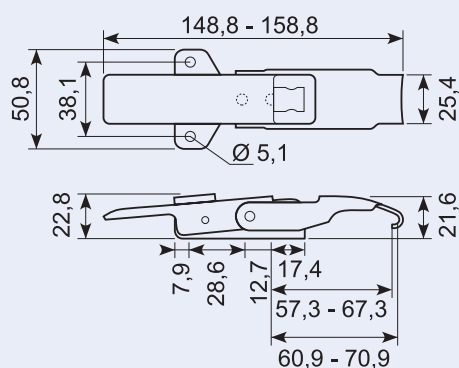


18.70653CZN

Protex snaplås - galvaniseret jern. Til låg eller faldede kanter. Forberedt for sikring med split. Brudstyrke: 454 kg. 22-24 mm.

Rustfri version: [18.70653SS](#).

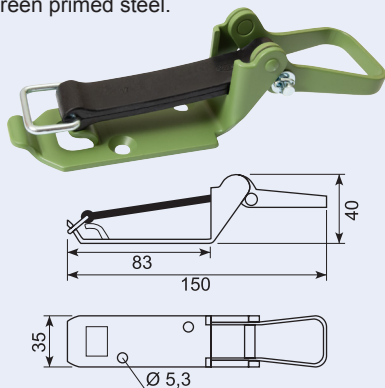
Adjustable fasteners, medium duty. Zincplated. For lids or flanged edges. Pin seal. Ultimate strength: 454 kg. 22-24 mm. Stainless version: [18.70653SS](#).



18.109

Snaplås med gummistrop. Army-grøn lakeret jern.

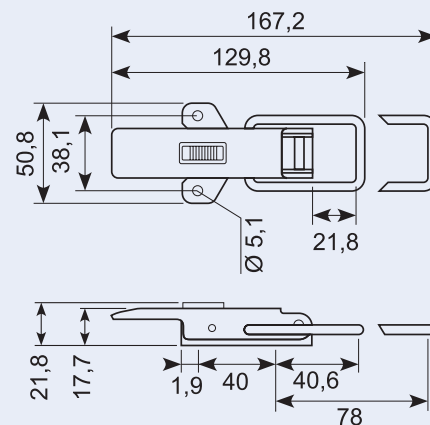
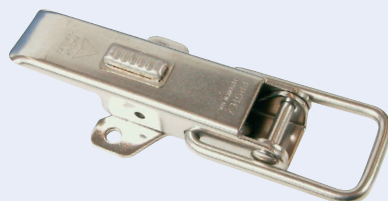
Stowage clamp with rubber tension strap. Green primed steel.



18.361058SS

Protex snaplås - rustfri stål med lås. Forberedt for sikring med split. Brudstyrke: 450 kg. Passer til modhold. 18.01502SS / 18.02502SS. 24 mm.

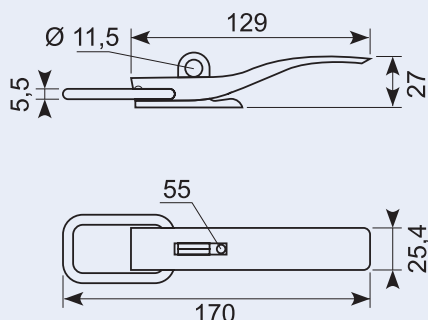
Rigid fastener, medium duty locking. Pin seal. Ultimate strength: 450 kg. Fits catch plate 18.01502SS / 18.02502SS. 24mm.



18.165

Snaplås - aflåselig. Sort-lakeret jern. 22 mm.

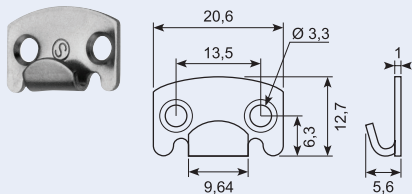
Over-centre toggle fasteners. Powder coated. 22 mm.



18.01531SS

Rustfri modhold.

Catch plate for plane mounting. Stainless AISI 304. Hook width 9,64 mm.

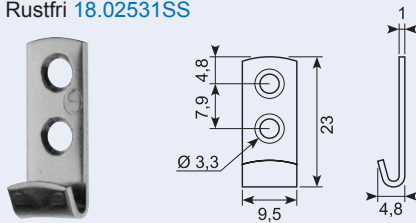


18.02531NI

Modhold.

Catch plate for plane mounting. Brass, nickel-plated. Hook width 9.5 mm.

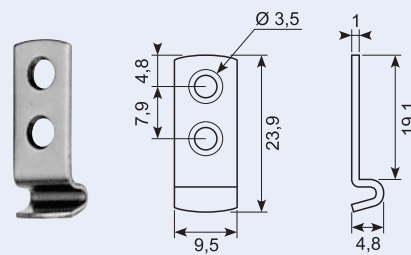
Rustfri 18.02531SS



18.03531ZN

Modhold. Galvaniseret.

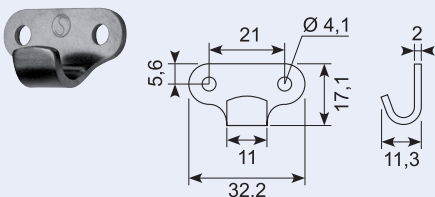
Catch plate.



18.01535SS

Rustfri modhold. Galvaniseret model: 18.01535ZN.

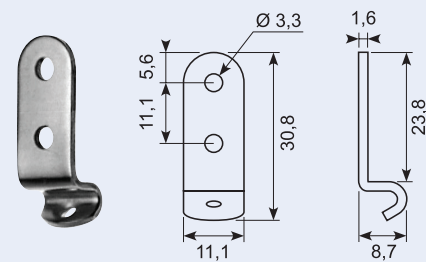
Catch plate. Stainless AISI 304. Hook width 11 mm. Zinc plated version: 18.01535ZN.



18.03504SS

Modhold. Rustfri.

Catch plate.

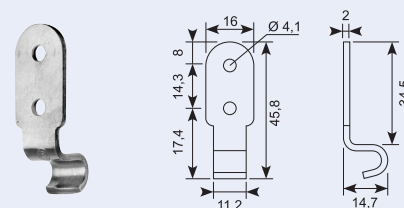


18.03535SS

Rustfri modhold.

Galvaniseret model: 18.03535ZN.

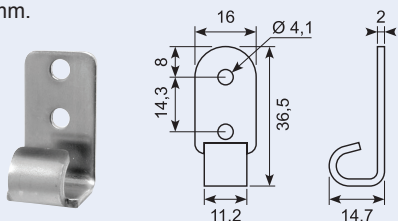
Catch plate. Stainless AISI 304. Hook width 11,2 mm. Zinc plated version: 18.03535ZN.



18.07535ZN

Modhold.

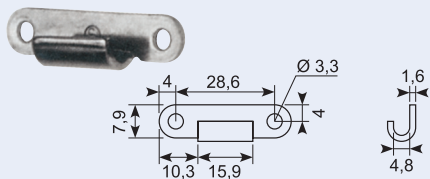
Catch plate for inside angular assembly. El-zinc plated, yellow. Steel. Hook width 11.2 mm.



18.01504SS

Rustfri modhold. Model i EL-forzinket stål: 18.01504.

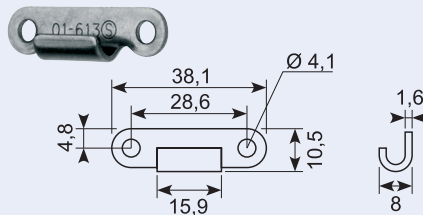
Catch plate. Stainless AISI 304. Hook width 15.9 mm. Electric galvanized version: 18.01504.



18.01613ZN

Modhold.

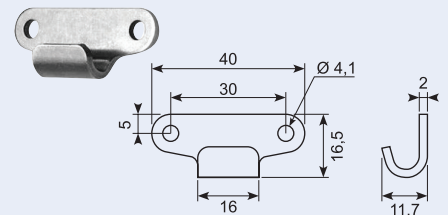
Catch plate. El-zinc plated, steel. Hook width 15.9 mm.



18.001600CLR

Modhold.

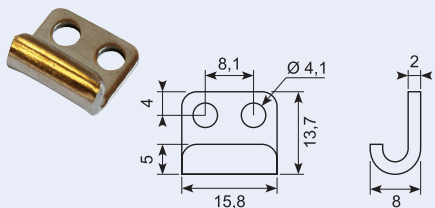
Catch plate. El-zinc plated, yellow. Steel. Hook width 16 mm.



18.015000SS

Rustfri modhold.

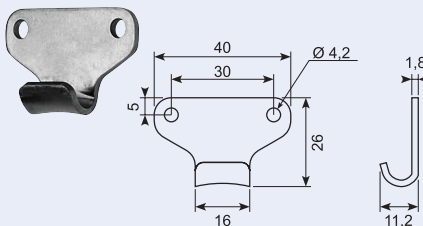
Catch plate. Stainless SS. Hook width 15.8 mm.



18.01655SS

Modhold.

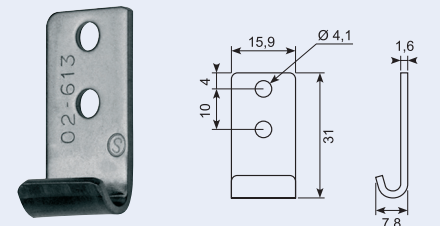
Catch plate for plane mounting. Stainless AISI 304. Hook width 16 mm.



18.02613ZN

Modhold.

Catch plate.

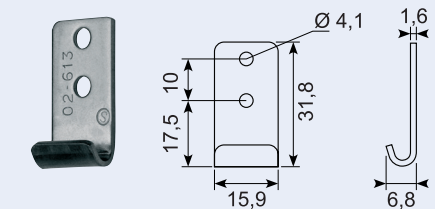


18.02633SS

Rustfri modhold.

Galvaniseret model: 18.02633.

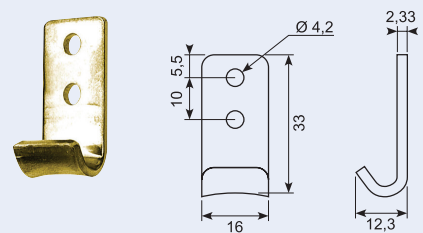
Catch plate. Stainless SS. Hook width 15.9 mm.



18.02655SS

Rustfri modhold.

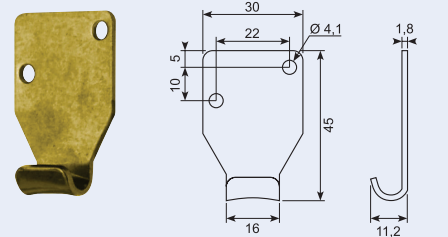
Catch plate. Stainless AISI 304. Hook width 16 mm.



18.05655ZN

Gul el-forsinket modhold.

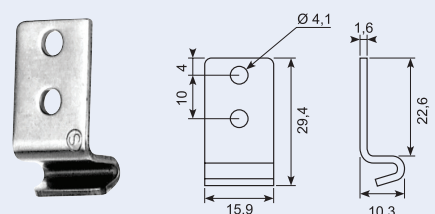
Catch plate. El-zinc plated, yellow. Steel. Hook width 16 mm.



18.03633SS

Modhold.

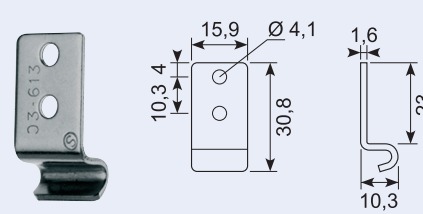
Catch plate for exterior angular. Stainless AISI 304. Hook width 15.9 mm.



18.03613ZN

Modhold.

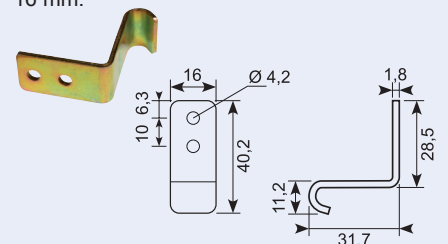
Catch plate. El-zinc plated, steel. Hook width 15.9 mm.



18.03655SS

Modhold. Gul zink model: 18.03655ZN.

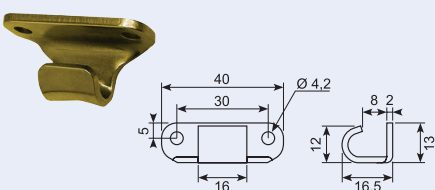
Catch plate. Stainless AISI 304. Hook width 16 mm.



18.007655ZN

Modhold.

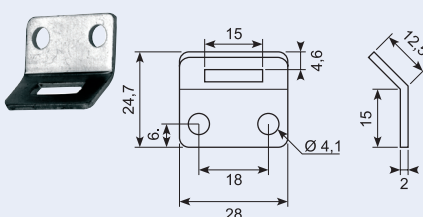
Catch plate for inside angular assembly. El-zinc plated, yellow. Steel. Hook width 16 mm.



18.042150SS

Modhold.

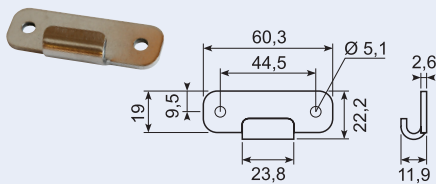
Catch plate for plane mounting. Stainless AISI 304. Hook width 15 mm.



18.01502SS

Rustfri modhold. Galvaniseret model: 18.01502ZN.

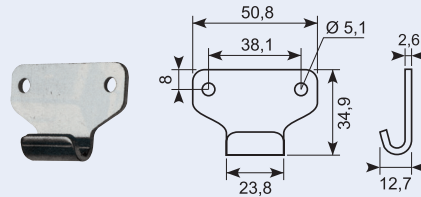
Catch plate for plane mounting. Stainless AISI 304. Hook width 23.8 mm. Zinc plated version: 18.01502ZN.



18.051058SS

Rustfri modhold.

Catch plate for plane mounting. Stainless AISI 304. Hook width 23.8 mm. Zinc plated version: 18.051058ZN.

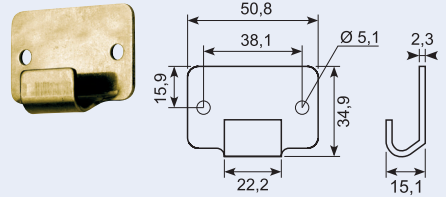


18.011273SS

Rustfri modhold.

Gul zink model: 18.011273ZN.

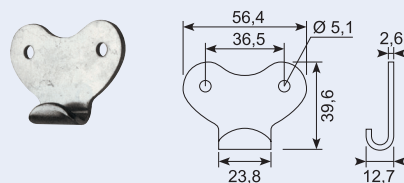
Catch plate for plane mounting. Stainless AISI 304. Hook width 22.2 mm.



18.05502SS

Rustfri modhold. Galvaniseret model: 18.05502ZN.

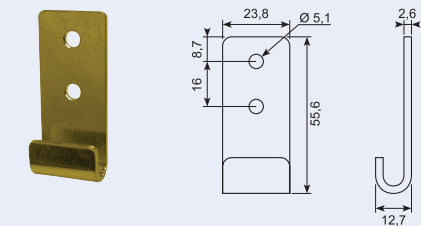
Catch plate for plane mounting. Stainless AISI 304. Hook width 23.8 mm. Zinc plated version: 18.05502ZN.



18.021273ZN

Modhold.

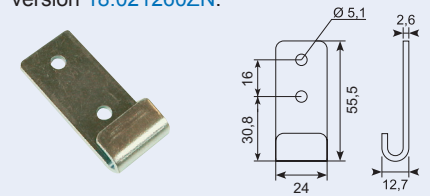
Catch plate for plane mounting. El-zinc plated, yellow. Steel. Hook width 23.5 mm.



18.021260SS

Rustfri modhold. Galvaniseret model: 18.021260ZN.

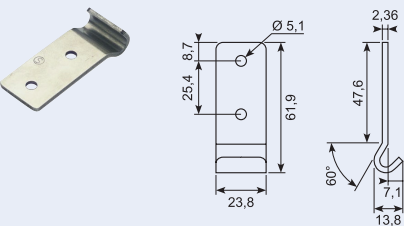
Catch plate for plane mounting. Stainless AISI 304. Hook width 23.8 mm. Zinc plated version 18.021260ZN.



18.08502ZN

Modhold.

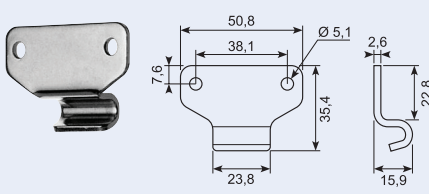
Catch plate for plane mounting. El-zinc plated. Steel. Hook width 23.8 mm.



18.061058SS

Rustfri modhold.

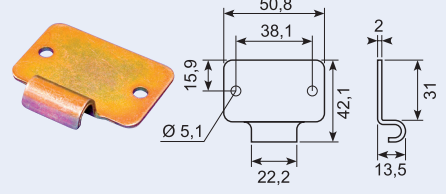
Catch plate for exterior angular assembly. Stainless AISI 304. Hook width 23.8 mm. Zinc plated version: 18.061058.



18.06625ZN

Galvaniseret modhold.

Catch plate for exterior angular assembly. El-zinc plated, yellow. Steel. Hook width 22.2 mm.



18.122XB

Lige modhold. 30 x 103 mm. Tykkelse 3 mm

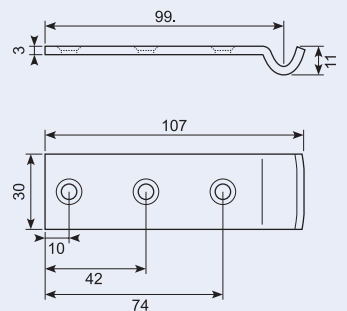
Straight catch plate. 30 x 103 mm. Thickness 3 mm.



18.122XA

Forkrøbbet modhold. 30 x 107 mm. Tykkelse 3 mm.

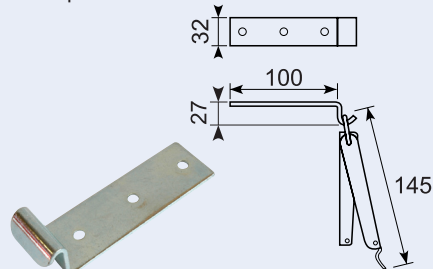
Cranked catch plate. 30 x 107 mm. Thickness 3 mm.



18.122H

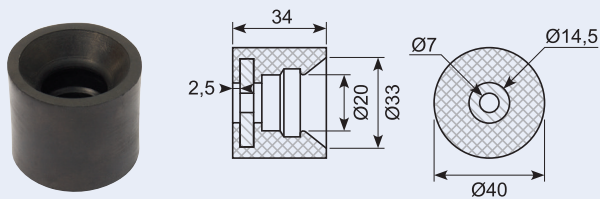
Løs hage til lukkebeslag

Catch plate for fasteners



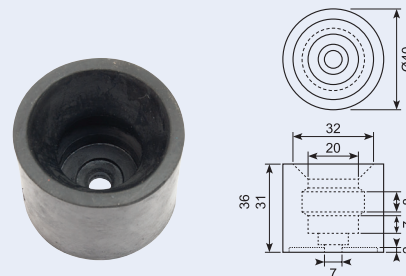
22.642J

Dørholder - hun-del. Hård sort gummi med 6 mm montagehul.
Rubber door holder - female. Hard, black rubber with 6 mm hole.



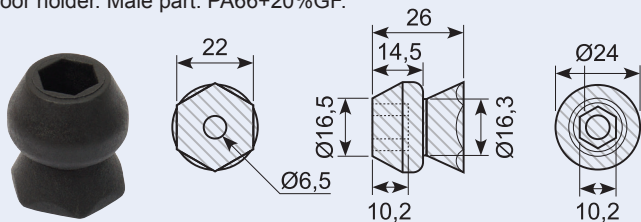
22.642

Europæisk kvalitet.
European quality.



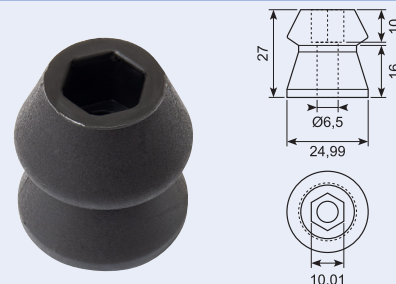
22.643J

Dørholder han-del, PA66+20%GF
Door holder. Male part. PA66+20%GF.



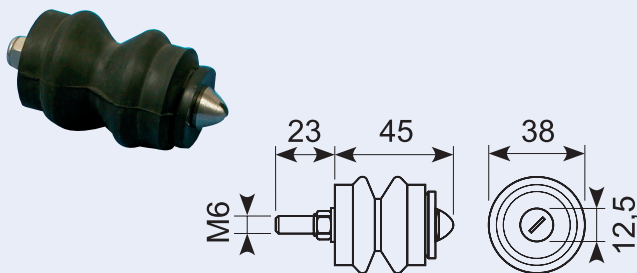
22.643**

Dørholder - han-del. Sort PVC med 6 mm montagehul.
Europæisk kvalitet.
Door holder - male. Black polypropylene with 6 mm hole.



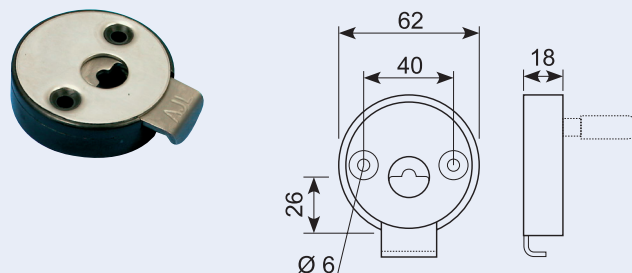
22.663R

Dørholder med gumminuffe, han-del. Til 22.661R og 22.662R.
Door retainer - female. External and internal release. Metal with PVC body.



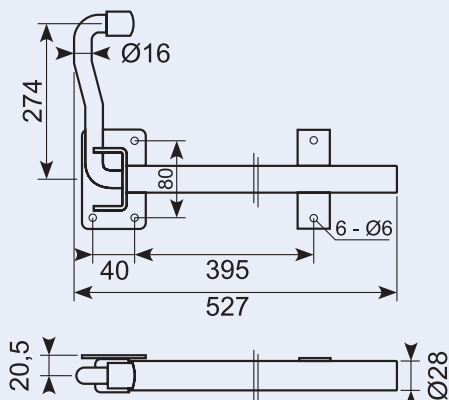
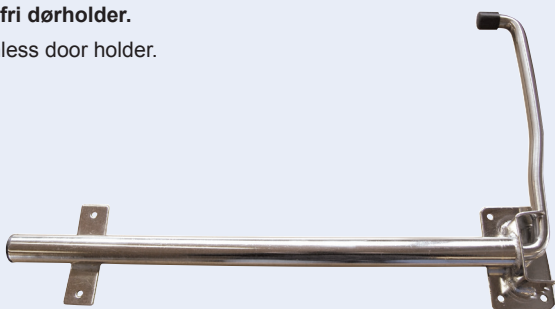
22.661R

Dørholder med udløser - hun-del. Udvendig udløser, metal med PVC kappe.
Door retainer - female. External release. Metal with PVC body.



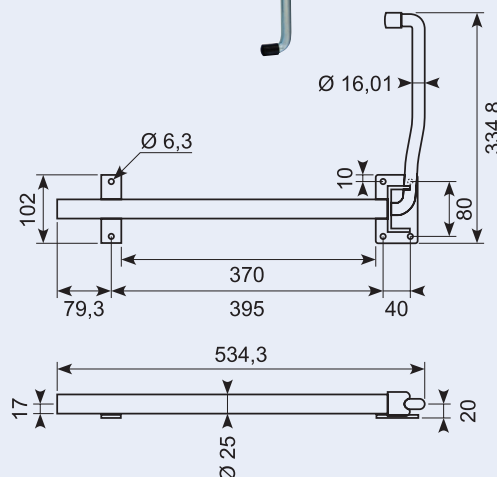
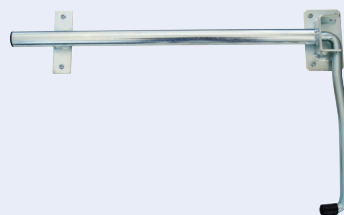
50.0154020-S

Rustfri dørholder.
Stainless door holder.



50.14658

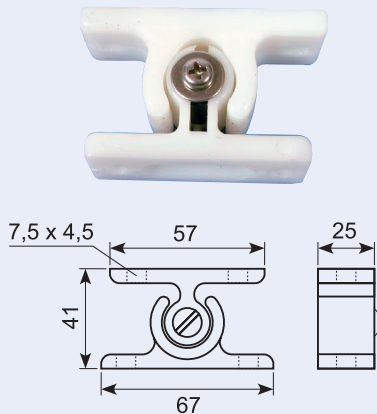
Dørholder. Galvaniseret center.
Doorholder. Zinc plated center.



22.648J

Dørholder justerbar - komplet. Hvid nylon.

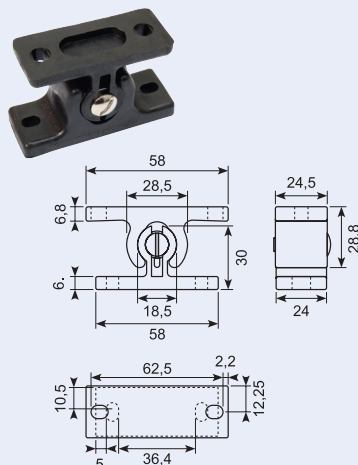
Door retainer with adjustable grip. White nylon.



22.648S

Dørholdersæt i sort.

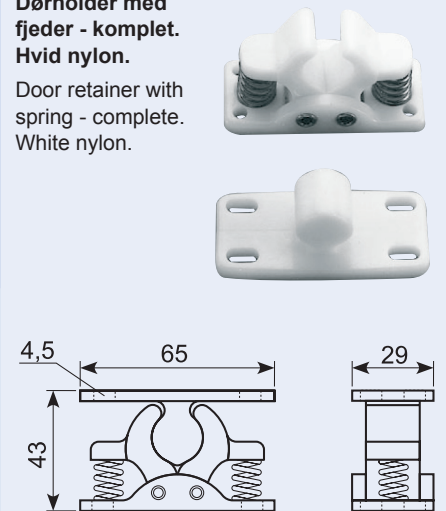
Door retainer. Complete.



22.650J

Dørholder med fjeder - komplet. Hvid nylon.

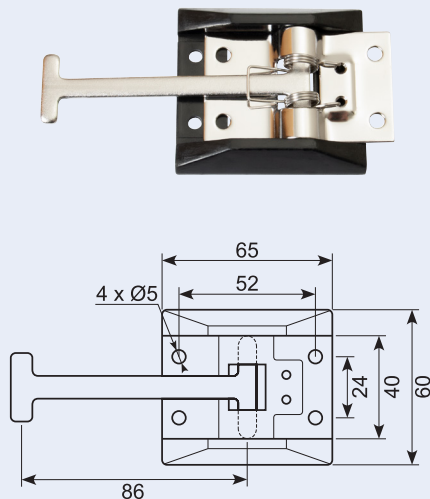
Door retainer with spring - complete. White nylon.



50.DL4010

Dørholder. Rustfri han-del. Inkl. underlag. Pin-længde: 86 mm. Underlag: 65 x 60 mm.

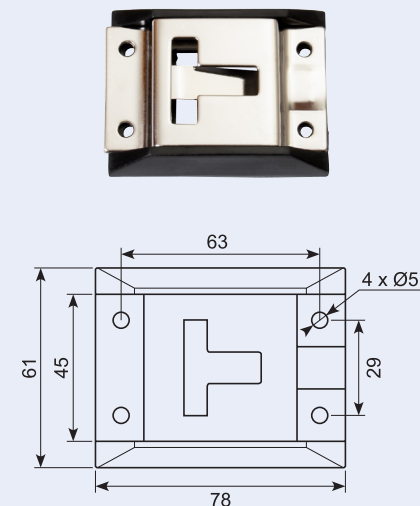
Stainless mail part.



50.DL4020

Dørholder. Rustfri hun-del. Inkl. underlag. Underlag: 61 x 78 mm.

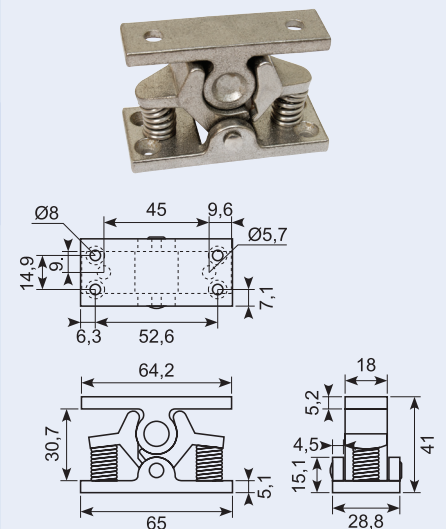
Stainless female part.



22.646

Dørholder med fjeder - komplet. Rustfri fjeder. Rustfri 304.

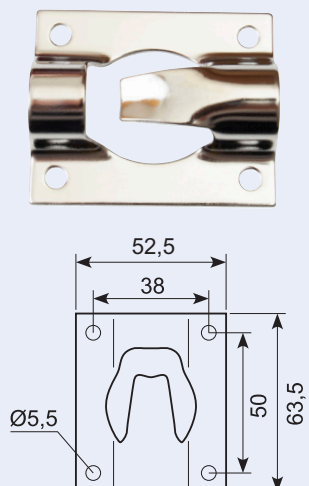
Door retainer with spring, complete. Stainless spring. Stainless 304.



50.051071S**

Dørholder, hun-del. Rustfri.

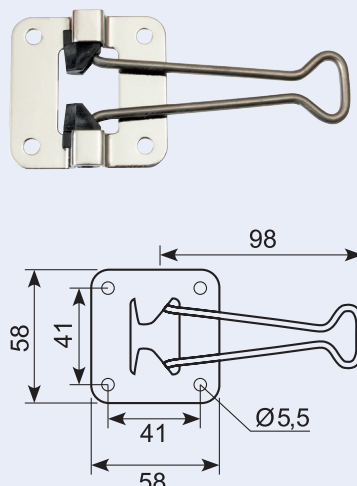
Door holder, female part. Stainless.



50.051072S**

Dørholder, han-del, rustfri.

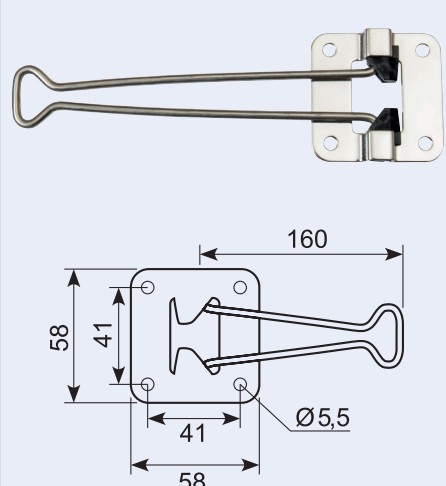
Door holder, male part, stainless.



50.051072-1S**

Dørholder, han-del, rustfri.

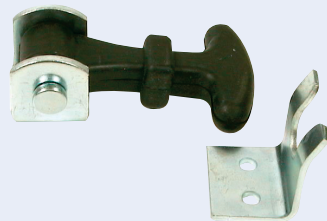
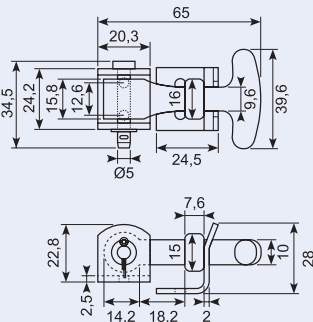
Door holder, male part, stainless.



53.165J

Hjelmholder komplet.
Galvaniseret jern.

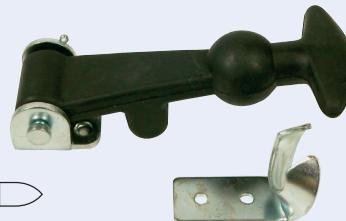
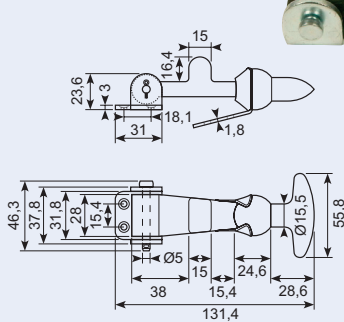
Fastener 65 mm, zinc plated iron.



53.171J

Hjelmholder komplet.
Galvaniseret jern.

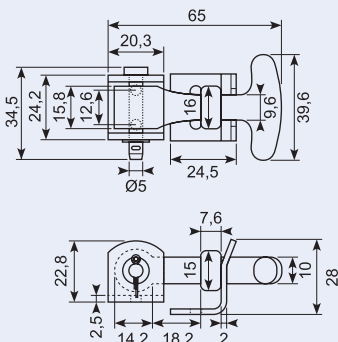
Fastener 130 mm, Zinc-plated iron.



53.165SJ

Hjelmholder komplet, rustfrit stål.

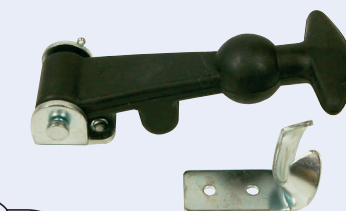
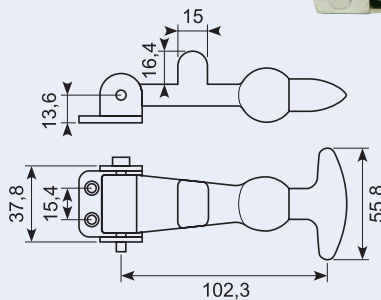
Fastener 65 mm, SS.



53.171SJ

Hjelmholder komplet.
Rustfrit stål.

Fastener 130 mm. Stainless steel.



53.170J

Komplet hjelmholder. 120 mm.
Galvaniseret.

Complete fasteners 120 mm. Plated.



53.166J

Gummiddel til hjelmholder.

Rubber part for fasteners.



53.172J

Gummiddel til hjelmholder.

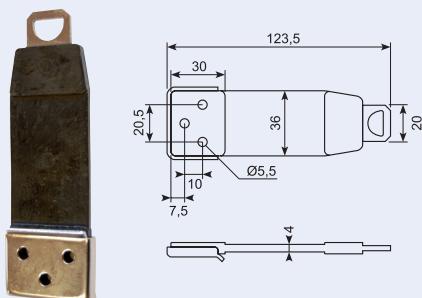
Rubber part for 130 mm fasteners.



50.DL4060-2

Dørholder i polyurethan med rustfri beslag.

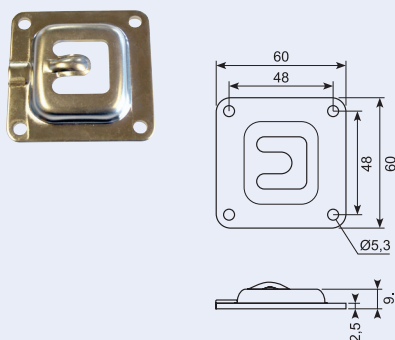
Door holder.



50.DL4070-2

Dørholder modhold, rustfri 304, 60 x 60 mm.

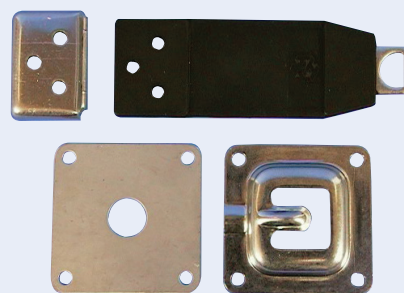
Door holder, keeper, stainless 304, 60 x 60 mm.



54.300020

Dørholder komplet, længde 123 mm

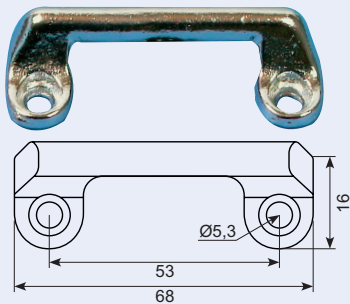
Complete door retainer, 123 mm



22.464CR **

Lakajkrampe. Støbegods, krom.

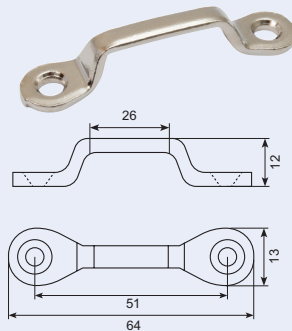
Door retainer cramp 40 / 68 mm. Chrome-plated, cast.



22.462M **

Lakajkrampe 25 mm. Forniklet messing.

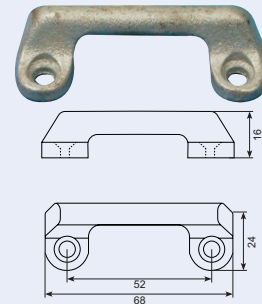
Door retainer cramp 25 mm. Nickel-plated brass.



22.464 **

Lakajkrampe, varmtgalvaniseret støbegods.

Door retainer cramp. Hot-dip galvanized.



22.486H

Dørstropbeslag - højre. Alloy blank. Indvendig mål: 60 mm.

Door retainer fittings. Polished alloy.



22.486V

Dørstropbeslag - Venstre. Alloy blank. Indvendig mål: 60 mm.

Door retainer fittings. Polished alloy.



22.486B

Skrue til dørstropbeslag. 22.486H og 22.486V

Round-head screw for door retainer fittings 22.486H and 22.486V.



22.486D

Dørstropbeslag - bøjle. Alloy blank. Indvendig mål: 60 mm.

Door retainer fittings - strap bracket. Polished chill-cast aluminium.



22.5486E

Dørstropbeslag, cyl. skrue. 8 mm. Udgår.

Door retainer fitting. Screw. 8 mm. Discontinued.



22.486E

Cylinderskrue til dørstropbeslag. Bruges med 22.486D og 22.486F. Krom.

Cylinder screw for door retainer fittings 22.486D and 22.486F. Chrome.



22.486F

Bolt til cylinderskrue 22.486E. Krom.

Bolt for cylinder screw 22.486E. Chrome.



22.486C

Fiberrør.

Fiber tube.



22.413

Dørstrop.

Door retainer strap.



22.414

Dørstrop.

Door retainer strap.



22.426

Dørstrop.

Door retainer strap.



22.427

Dørstrop.

Door retainer strap.



22.428

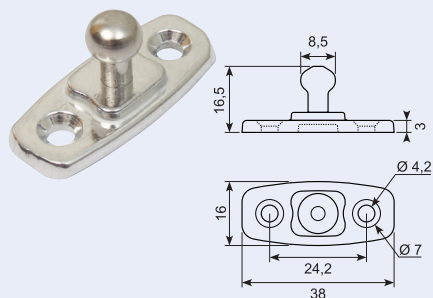
Dørstrop.

Door retainer strap.



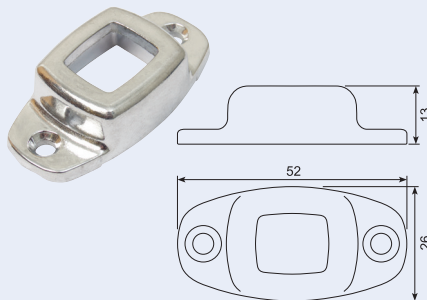
22.556J

Dørholder han. Aluminium. SSTap.
Door reatiner fitting. Male. Aluminium. SSTap.



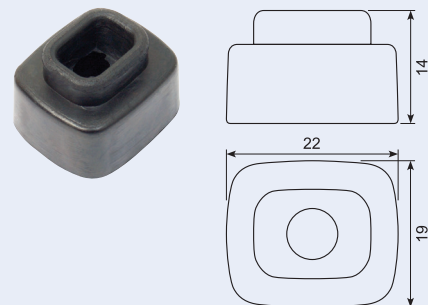
22.557J

Dørholder hun. Aluminium. Center huller 40mm.
Door retainer fitting. Female. Aluminium. Center holes 40 mm.



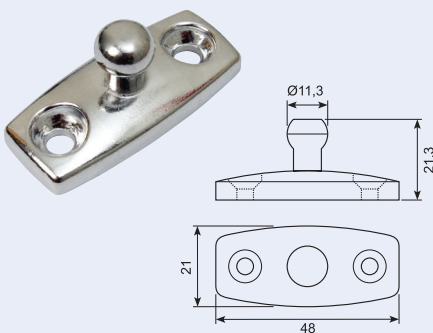
22.558J

Dørholder gummi.
Door retainer rubber.



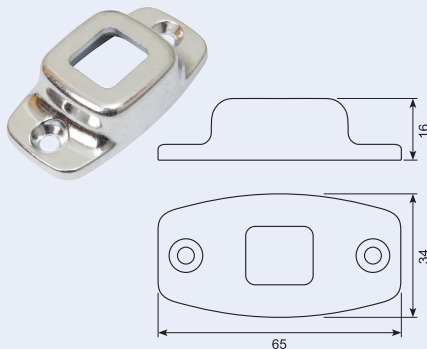
22.668J

Dørholder. Han. Støbt tap.
Door retainer fitting. Male. Cast.



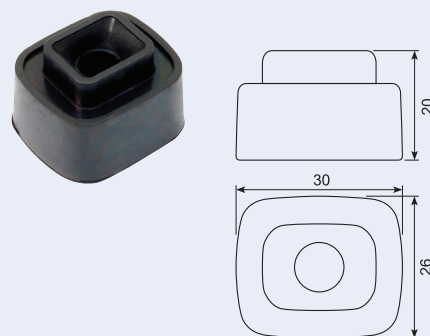
22.667J

Dørholder. Hun. Aluminium. Hus alene.
Door retainer fitting. Female. Aluminium.



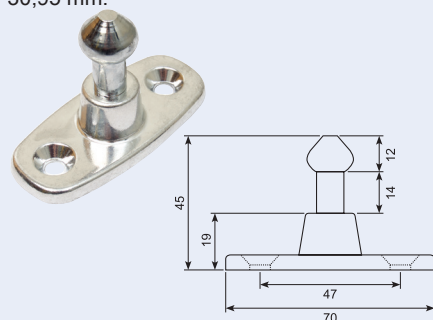
22.664J

Dørholder. Gummidel til 22.667J.
Door retainer fitting. Rubber part for 22.667J.



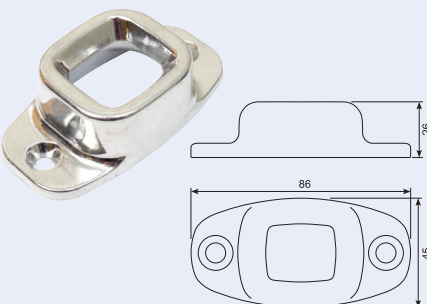
22.562J

Dørholder han. Aluminium 70 x 30,95 mm.
Door retainer fittings. Male. Aluminium. 70 x 30,95 mm.



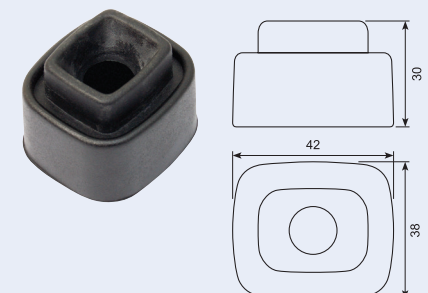
22.563J

Dørholder - hun-del. Aluminium 85.8x44.8mm. Center huller 66,54 mm.
Door retainer fittings. Female. Aluminium. Center holes 66,54 mm.



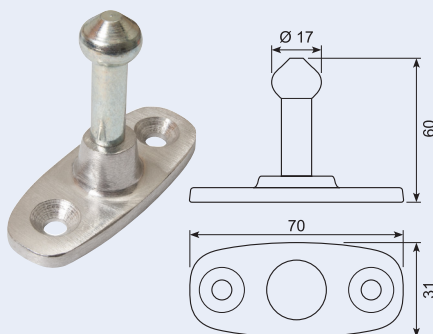
22.564J

Dørholder gummidel. Blød Holdekraft 140N. Se også 22.564JX.
Door retainer. Rubber part. Soft retaining force. Also look at 22.564JX.



22.572

Dørholder - han-del, aluminium.
Door retainer fittings - male. Aluminium.



Justerbar håndtag / Adjustable handle

Zinkstøbt sort. Fintandet.

Zinc alloy chrome.

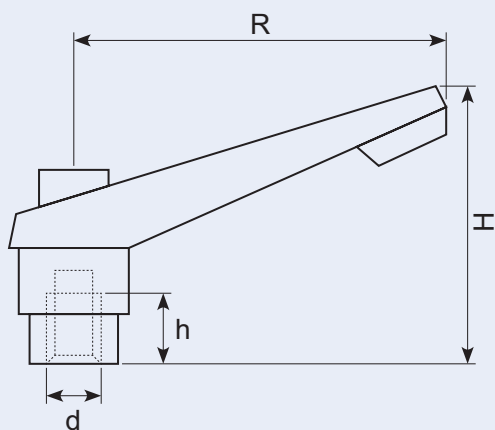
Type A



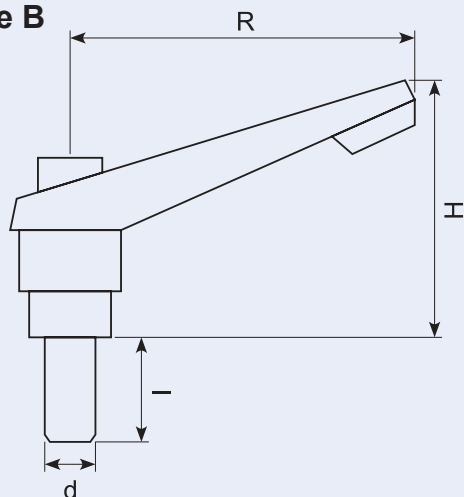
Type B



Type A



Type B



Varenr. Part no.	Beskrivelse Description	Type Type	R mm	d mm	l mm	h mm	H mm
18.7012320B	M5 indiv.	A	50	M5		8	35
18.7012321B	M5 x 16	B	50	M5	16		35
18.7012322B	M5 x 20	B	50	M5	20		35
18.7012323B	M5 x 25	B	50	M5	25		35
18.7012330B	M6 indiv.	A	50	M6		8	35
18.7012331B	M6 x 16	B	50	M6	16		35
18.7012332B	M6 x 20	B	50	M6	20		35
18.7012333B	M6 x 25	B	50	M6	25		35
18.7012440B	M8 indiv.	A	63	M8		10	44
18.7012442B	M8 x 20	B	63	M8	20		44
18.7012443B	M8 x 25	B	63	M8	25		44
18.7012444B	M8 x 32	B	63	M8	32		44
18.7012446B	M8 x 40.	B	63	M8	40		44
18.7012550B	M10 indiv.	A	80	M10		12	53
18.7012552B	M10 x 20	B	80	M10	20		53
18.7012553B	M10 x 25	B	80	M10	25		53
18.7012554B	M10 x 32	B	80	M10	32		53
18.7012556B	M10 x 40	B	80	M10	40		53
18.7012557B	M10 x 50	B	80	M10	50		53
18.7012558B	M10 x 63	B	80	M10	63		53
18.7012559B							
18.7012660B	M12 indiv.	A	95	M12		15	60
18.7012663B	M12 x 25	B	95	M12	25		60
18.7012664B	M12 x 32	B	95	M12	32		60
18.7012666B	M12 x 40	B	95	M12	40		60
18.7012667B	M12 x 50	B	95	M12	50		60
18.7012668B	M12 x 63	B	95	M12	63		60
18.7012880B	M16 indiv.	A	114	M16		18	70
18.7012886B	M16 x 40	B	114	M16	40		70
18.7012887B	M16 x 50	B	114	M16	50		70
18.7012888B	M16 x 63	B	114	M16	63		70

Justerbar håndtag / Adjustable handle

Sort nylon.
Black nylon.

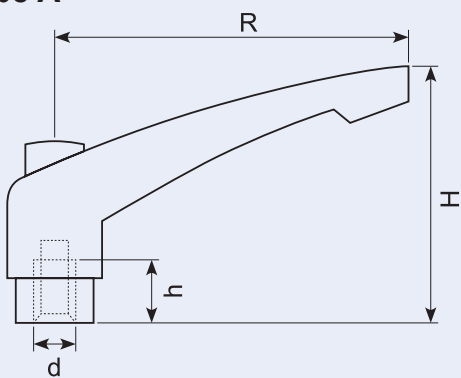
Type A



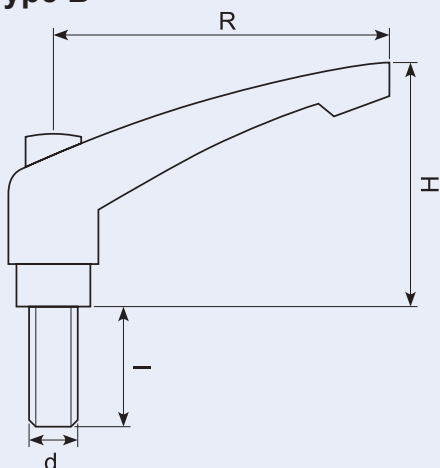
Type B



Type A



Type B



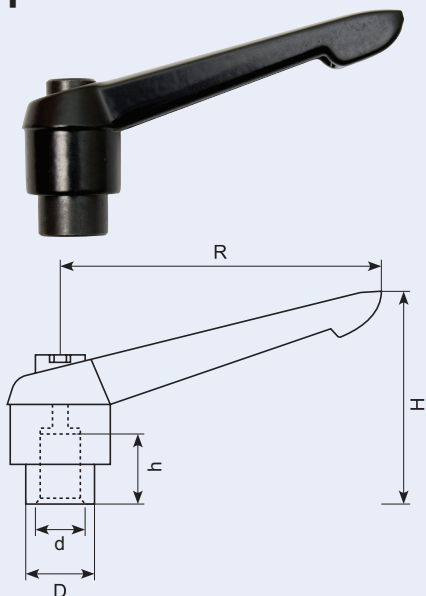
Varenr. Part no.	Beskrivelse Description	Type Type	R mm	d mm	l mm	h mm	H mm
18.7015320BT	M5 indiv.	A	45	M5		8	33
18.7015321B	M5 x 15	B	45	M5	15		33
18.7015322B	M5 x 20	B	45	M5	20		33
18.7015323B	M5 x 25	B	45	M5	25		33
18.7015324B	M5 x 30	B	45	M5	30		33
18.7015330BT	M6 indiv.	A	45	M6		8	33
18.7015331B	M6 x 15	B	45	M6	15		33
18.7015332B	M6 x 20	B	45	M6	20		33
18.7015333B	M6 x 25	B	45	M6	25		33
18.7015334B	M6 x 30	B	45	M6	30		33
18.7015440BT	M8 indiv.	A	65	M8		12	43
18.7015441B	M8 x 16	B	65	M8	16		43
18.7015442B	M8 x 20	B	65	M8	20		43
18.7015443B	M8 x 25	B	65	M8	25		43
18.7015444B	M8 x 30	B	65	M8	30		43
18.7015446B	M8 x 40	B	65	M8	40		43
18.7015447B	M8 x 50	B	65	M8	50		43
18.7015550BT	M10 indiv.	A	80	M10		17	54
18.7015552B	M10 x 20	B	80	M10	20		54
18.7015553B	M10 x 25	B	80	M10	25		54
18.7015554B	M10 x 30	B	80	M10	30		54
18.7015556B	M10 x 40	B	80	M10	40		54
18.7015557B	M10 x 50	B	80	M10	50		54
18.7015660BT	M12 indiv.	A	95	M12		22	63
18.7015663B	M12 x 25	B	95	M12	25		63
18.7015664B	M12 x 30	B	95	M12	30		63
18.7015666B	M12 x 40	B	95	M12	40		63
18.7015667B	M12 x 50	B	95	M12	50		63
18.7015668B	M12 x 60	B	95	M12	60		63

Justerbar håndtag / Adjustable handle **

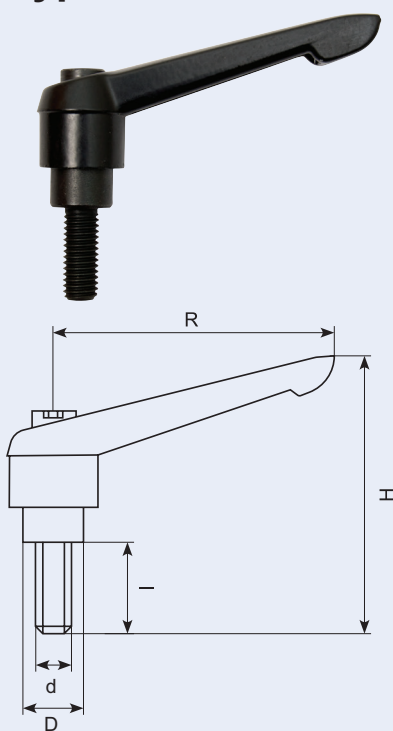
Sort zinkstøbt. (Orange/grå kan skaffes ved min. 200 stk. En del kan skaffes i rustfri ved min. 300 stk.)

Black zinc alloy. (Orange / grey on demand at min. 200 pcs. Some on demand in stainless steel at min. 300 pcs.)

Type A



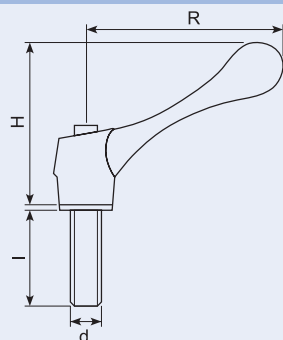
Type B



Varenr. Part no.	Beskrivelse Description	Type Type	R mm	d mm	l mm	h mm	H mm
18.7018220B	M5 indv.	A	40	M5		9	30
18.7018221B	M5 x 15	B	40	M5	15		30
18.7018222B	M5 x 20	B	40	M5	20		30
18.7018223B	M5 x 25	B	40	M5	25		30
18.7018230B	M6 indv.	A	40	M6		9	30
18.7018231B	M6 x 15	B	40	M6	15		30
18.7018232B	M6 x 20	B	40	M6	20		30
18.7018233B	M6 x 25	B	40	M6	25		30
18.7018234B	M6 x 30	B	40	M6	30		30
18.7018440B	M8 indv.	A	65	M8		12	44
18.7018442B	M8 x 20	B	65	M8	20		44
18.7018443B	M8 x 25	B	65	M8	25		44
18.7018444B	M8 x 30	B	65	M8	30		44
18.7018445B	M8 x 35	B	65	M8	35		44
18.7018446B	M8 x 40	B	65	M8	40		44
18.7018447B	M8 x 50	B	65	M8	50		44
18.7018550B	M10 indv.	A	80	M10		15	53
18.7018552B	M10 x 20	B	80	M10	20		53
18.7018553B	M10 x 25	B	80	M10	25		53
18.7018554B	M10 x 30	B	80	M10	30		53
18.7018555B	M10 x 35	B	80	M10	35		53
18.7018556B	M10 x 40	B	80	M10	40		53
18.7018557B	M10 x 50	B	80	M10	50		53
18.7018558B	M10 x 63	B	80	M10	63		53
18.7018660B	M12 indv.	A	95	M12		17	62
18.7018663B	M12 x 25	B	95	M12	25		62
18.7018664B	M12 x 30	B	95	M12	30		62
18.7018666B	M12 x 40	B	95	M12	40		62
18.7018667B	M12 x 50	B	95	M12	50		62
18.7018668B	M12 x 60	B	95	M12	60		62
18.7018880B	M16 indv.	A	110	M16		20	70
18.7018884B	M16 x 30	B	110	M16	30		70
18.7018886B	M16 x 40	B	110	M16	40		70
18.7018887B	M16 x 50	B	110	M16	50		70
18.7018888B	M16 x 60	B	110	M16	60		70
18.7018889B	M16 x 70	B	110	M16	70		70

Justerbar håndtag / Adjustable handle

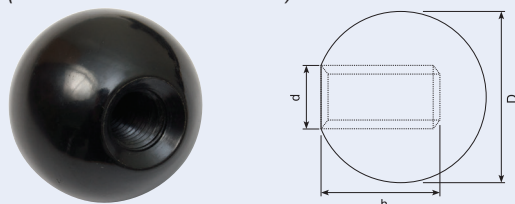
Zinkstøbt krom.
Zinc alloy chrome.



Varenr. Part no.	Beskrivelse Description	R mm	d mm	l mm	H mm
18.7013463	50 x M12 x 25	58	M12	25	48
18.7013485	58 x M16 x 35	58	M16	35	48

Kuglegreb / Spherical knob

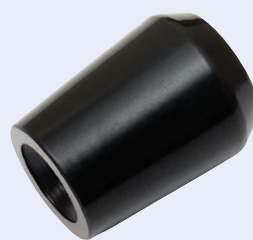
Sort bakelit. (Kan skaffes med messingindsats 18.7102xxx)
Black bakelite. (On demand with brass insert)



Varenr. Part no.	Beskrivelse Description	D mm	d mm	h mm
18.7101120	M5 indv.	20	M5	12
18.7101130	M6 indv.	20	M6	14
18.7101230	M6 indv.	25	M6	14
18.7101240	M8 indv.	25	M8	16
18.7101350X	M6 indv.	32	M6	14
18.7101340	M8 indv.	32	M8	16
18.7101350	M10 indv.	32	M10	20
18.7101450	M10 indv.	40	M10	20
18.7101460	M12 indv.	40	M12	25
18.7101560	M12 indv.	50	M12	25
18.7101580	M16 indv.	50	M16	32

Knop / Knob

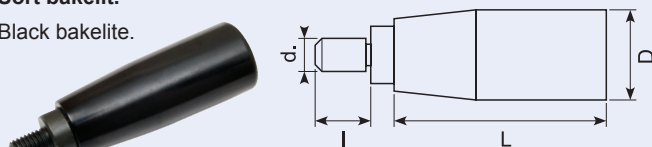
Sort bakelit.
Black bakelite.



Varenr. Part no.	Beskrivelse Description	L mm	d mm	D mm	D1 mm	h mm
18.7103130	M6 indv.	20	M6	16	12	14
18.7103240	M8 indv.	25	M8	20	15	16
18.7103350	M10 indv.	32	M10	25	20	20
18.7103460	M12 indv.	40	M12	32	25	25
18.7103580	M16 indv.	50	M16	40	32	32

Drejehåndtag / Revolving handle

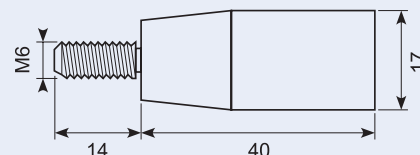
Sort bakelit.
Black bakelite.



Varenr. Part no.	L mm	d mm	l mm	D mm
18.7006334	50	M6	12	22
18.7006444	63	M8	12	23
18.7006556	80	M10	14	27
18.7006666	100	M12	14	28

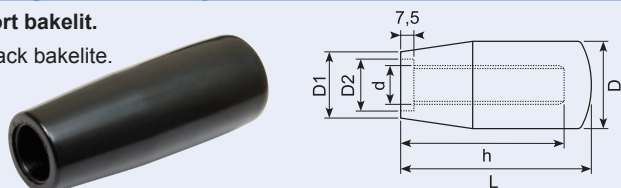
18.7302444A

Løs greb med skruer. Passer til 18.14257.
Loose handle with screw. For 18.14257.



Lang knop / Long knob

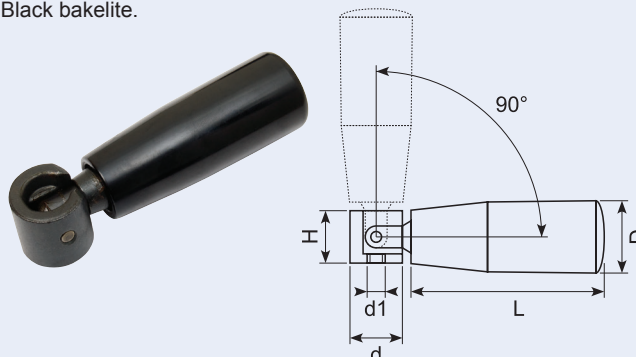
Sort bakelit.
Black bakelite.



Varenr. Part no.	Beskrivelse Description	L mm	d mm	D mm	D1 mm	D2 mm	h mm
18.7107540	M8 indv.	50	M8	21	17	10,3	35
18.7107650	M10 indv.	63	M10	23	19	12,3	40
18.7107760	M12 indv.	80	M12	26	21	14,3	55
18.7107870	M14 indv.	100	M14	30	24	16,3	65

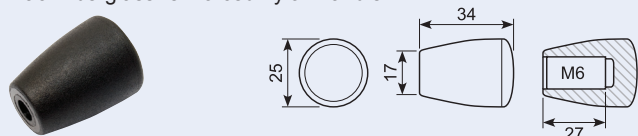
Vippehåndtag / Fold-down handle

Sort bakelit.
Black bakelite.



18.14436

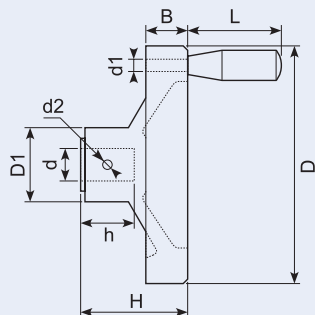
Sort glasfiberforstærket nylon greb.
Black fiberglass reinforced nylon handle.



Varenr. Part no.	Beskrivelse Description	L mm	d mm	D mm	H mm	d1 mm
18.7011344	50 x 16	50	16	22	15	M4
18.7011444	63 x 16	63	16	24	15	M4
18.7011466	63 x 20	63	20	24	20	M6
18.7011566	80 x 20	80	20	26	20	M6
18.7011666	100 x 20	100	20	28	20	M6

Lille drejehjul / Little handwheel

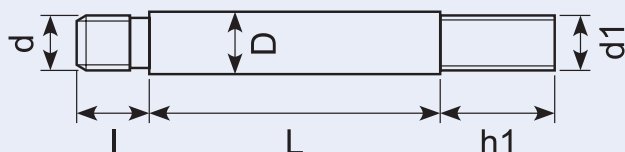
Sort bakelit.
Black bakelite.



Vare nr. Part no.	D mm	d mm	H mm	h mm	B mm	D1 mm	d1 mm	d2 mm	L mm
18.7302232	80	10	32	16	12	22	M6	M5 glat	25
18.7302232SPEC	80	10	32	16	12	22	M6	2 x M6 gevind	40
18.7302343	100	12	36	18	14	28	M6	M6	32
18.7302444	125	12	40	20	16	28	M6	M6	40

Grebstang / Handle lever

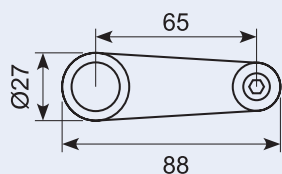
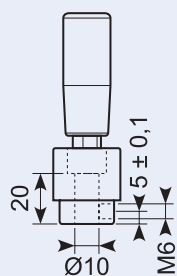
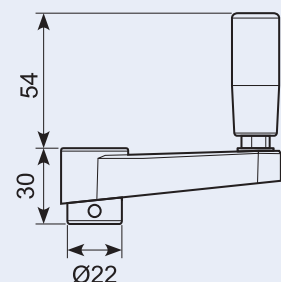
Sort oxideret. (Krom kan skaffes ved min. 200 stk.)
Black oxidized. (On demand chromium at 200 pcs.)



Varenr. Part no.	Beskrivelse Description	D mm	L mm	d mm	l mm	d1 mm	h1 mm
18.7108242B	10x40-M8x12	10	40	M8	12	M8	14
18.7108342B *	10x50-M8x12	10	50	M8	12	M8	14
18.7108442B	10x60-M8x12	10	60	M8	12	M8	14
18.7108542B *	10x80-M8x12	10	80	M8	12	M8	14
18.7108354B *	12x50-M10x14	12	50	M10	14	M10	18
18.7108454B	12x60-M10x14	12	60	M10	14	M10	18
18.7108554B *	12x80-M10x14	12	80	M10	14	M10	18
18.7108654B	12x100-M10x14	12	100	M10	14	M10	18
18.7108366B *	14x50-M12x16	14	50	M12	16	M12	22
18.7108466B	14x60-M12x16	14	60	M12	16	M12	22
18.7108566B *	14x80-M12x16	14	80	M12	16	M12	22
18.7108666B	14x100-M12x16	14	100	M12	16	M12	22
18.7108478B *	16x60-M14x18	16	60	M14	18	M14	25
18.7108578B	16x80-M14x18	16	80	M14	18	M14	25
18.7108678B *	16x100-M14x18	16	100	M14	18	M14	25
18.7108778B	16x125-M14x18	16	125	M14	18	M14	25

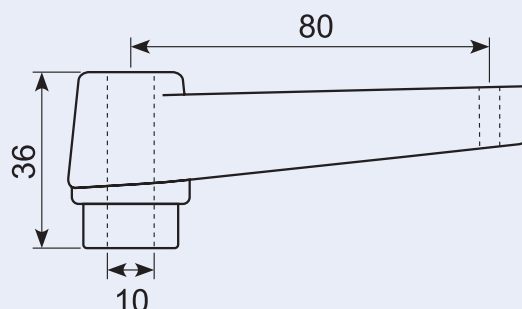
18.14256

Sort svinggreb med aftageligt ballegreb.
Black revolving handle with removable long knob.



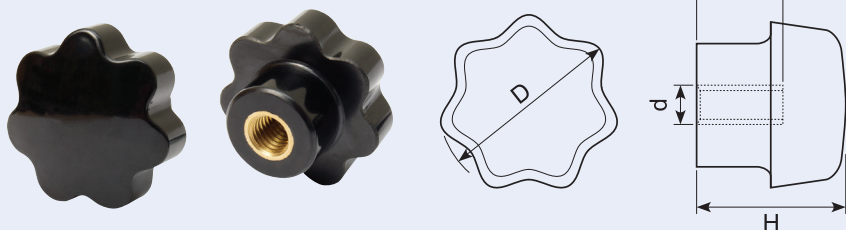
18.14257

Sort svinggreb. Brug greb 18.7302444A
Black revolving handle. Use handle 18.7302444A



Stjernegreb / Star knob

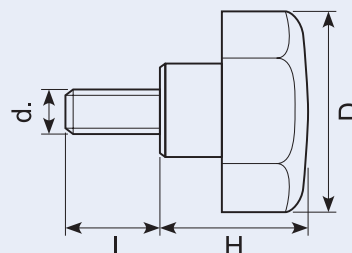
Sort bakelit og messinggevind.
Black bakelite and brass insert.



Varenr. Part no.	Beskrivelse Description	D mm	d mm	H mm	h mm
18.7404220T	25 x M5 indv.	25	M5	20	9
18.7404230T	25 x M6 indv.	25	M6	20	12
18.7404330T	32 x M6 indv.	32	M6	25	12
18.7404340T	32 x M8 indv.	32	M8	25	13
18.7404440T	40 x M8 indv.	40	M8	30	13
18.7404450T	40 x M10 indv.	40	M10	30	17
18.7404550T	50 x M10 indv.	50	M10	35	17
18.7404560T	50 x M12 indv.	50	M12	35	22
18.7404660T	63 x M12 indv.	63	M12	40	22
18.7404680T	63 x M16 indv.	63	M16	40	25

Stjernegreb / Star knob

Sort bakelit.
Black bakelite.

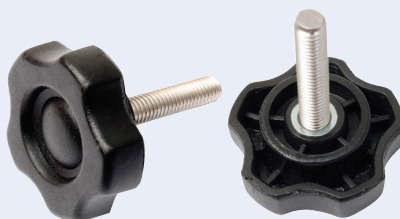


Varenr. Part no.	D mm	d mm	I mm	H mm
18.7405221	25	M5	15	20
18.7405222	25	M5	20	20
18.7405223	25	M5	25	20
18.7405224	25	M5	30	20
18.7405231	25	M6	15	20
18.7405232	25	M6	20	20
18.7405233	25	M6	25	20
18.7405234	25	M6	30	20
18.7405331	32	M6	15	25
18.7405332	32	M6	20	25
18.7405333	32	M6	25	25
18.7405334	32	M6	30	25
18.7405342	32	M8	20	25
18.7405343	32	M8	25	25
18.7405344	32	M8	30	25
18.7405346	32	M8	40	25
18.7405347	32	M8	50	25
18.7405442	40	M8	20	30
18.7405443	40	M8	25	30
18.7405444	40	M8	30	30
18.7405446	40	M8	40	30
18.7405447	40	M8	50	30
18.7405452	40	M10	20	30
18.7405453	40	M10	25	30
18.7405454	40	M10	30	30
18.7405456	40	M10	40	30
18.7405457	40	M10	50	30
18.7405552	50	M10	20	35
18.7405553	50	M10	25	35
18.7405554	50	M10	30	35
18.7405556	50	M10	40	35
18.7405557	50	M10	50	35
18.7405563	50	M12	25	35
18.7405564	50	M12	30	35
18.7405566	50	M12	40	35
18.7405567	50	M12	50	35
18.7405568	50	M12	60	35
18.7405684	63	M16	30	40
18.7405686	63	M16	40	40
18.7405687	63	M16	50	40
18.7405688	63	M16	60	40

18.14715

Stjernegreb Ø 33 mm. M6 x 51 mm.
Galvaniseret gevind. Sort plast.

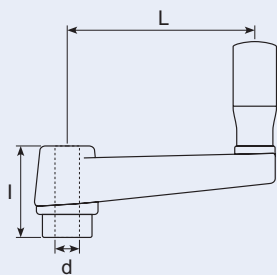
Star knobs Ø33-M6x51 thread. Zinc plated thread, black plastic.



Svinggreb / Revolving handle

Sort svinggreb med aftageligt ballegreb.
(Skaffevare).

Black revolving handle with removable long knob. (Special order item).

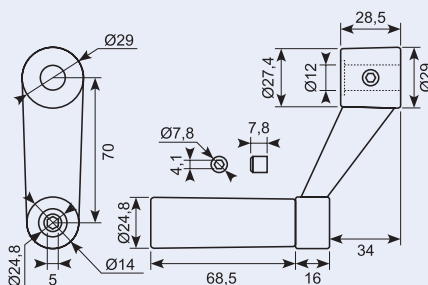


Vare nr. Part no.	d mm	I mm	L mm
18.14257A	12	40	100
18.14257B	14	49	125

18.14255

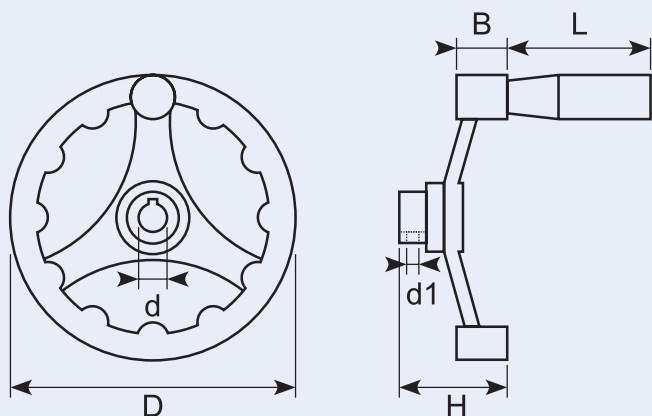
Sort svinggreb med aftageligt ballegreb.
(Skaffevare).

Black revolving handle with removable long knob. (Special order item).



Håndhjul

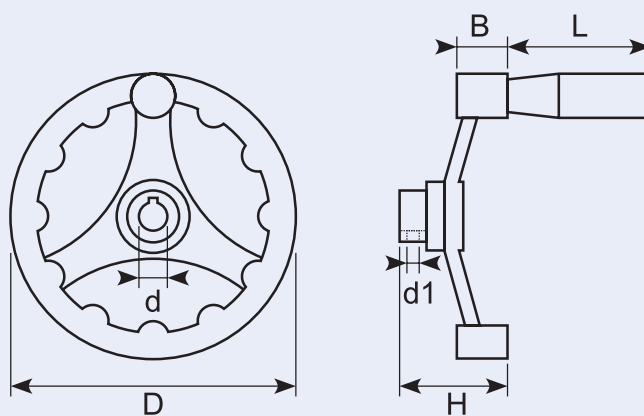
Håndhjul. Sort nylon med M5 sidepinol.
Handwheel. Black nylon with M5 sidepinol.



Vare nr. Part no.	D mm	d mm	H mm	d ₁ mm	B mm	L mm
18.7303345	Ø 100	Ø 12	45	M5	20	50
18.7303446	Ø 125	Ø 12	50	M5	23,5	63
18.7303667	Ø 160	Ø 16	60	M6	27,5	80
18.7303877	Ø 200	Ø 18	73	M8	31	80

Håndhjul

Håndhjul. Sort nylon med M5 sidepinol.
Handwheel. Black nylon with M5 sidepinol.

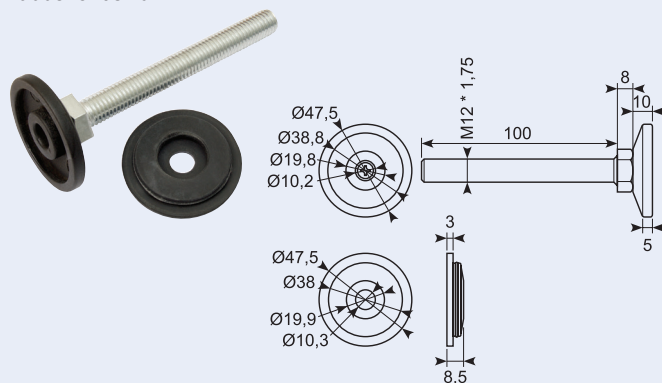


Vare nr. Part no.	D mm	d mm	H mm	d ₁ mm	B mm	L mm
18.7304345	Ø 100	Ø 12	45	M5	20	50
18.7304445	Ø 125	Ø 12	50	M5	24	50
18.7304666	Ø 160	Ø 16	60	M6	28	63
18.7304877	Ø 200	Ø 18	73	M8	31	80

39.14117

Maskinfod. Nylon Ø 48 mm. M 12 x 100 mm med blød aftagelig gummiskridsikring.

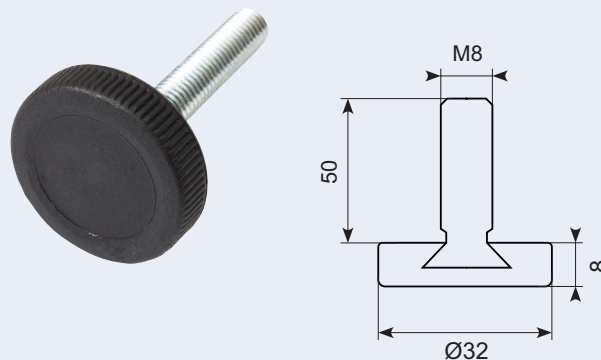
Machine foot. Nylon Ø 48 mm. M 12 x 100 mm with soft removable rubber antiskid.



39.70D32M08x50**

Stilleskrue med fast base. Nylon, sort.

Adjusting screw with fixed base. Nylon, black.

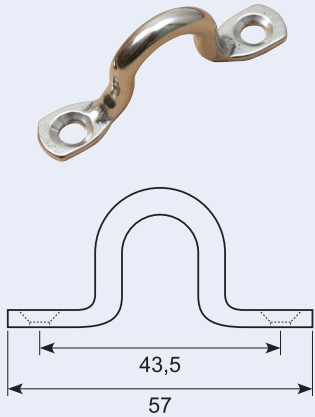


50.13998X

Håndtag AISI 316

Totallængde: 57 x 22 mm. Ø 6 mm.

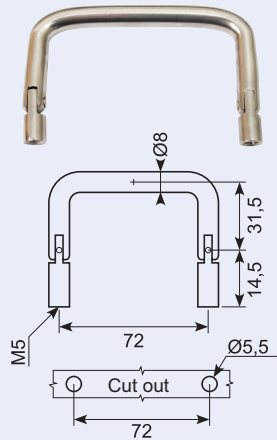
Handle. AISI 316. Length 57 x 22 mm. Ø 6 mm.



18.75072

Greb. Krom. Indvendig montage. Svingbar.

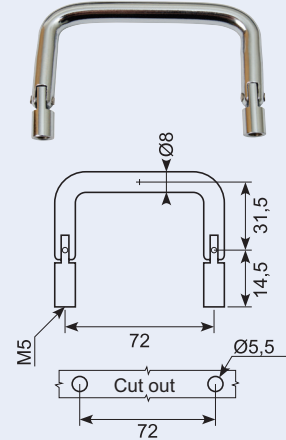
Handle. Chrome. Inside mounting. Swiveling.



18.75072SS

Greb. Rustfri. Indvendig montage. Svingbar.

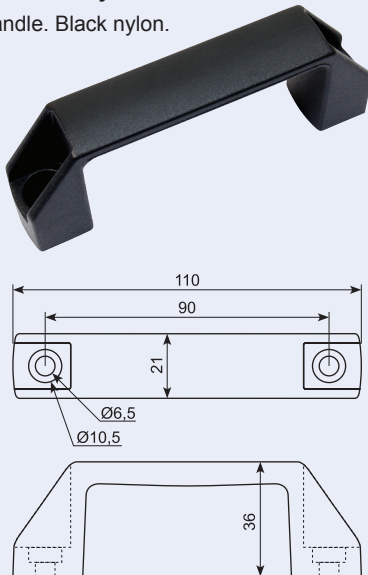
Handle. Stainless. Inside mounting. Swiveling.



18.75090

Greb. Sort nylon.

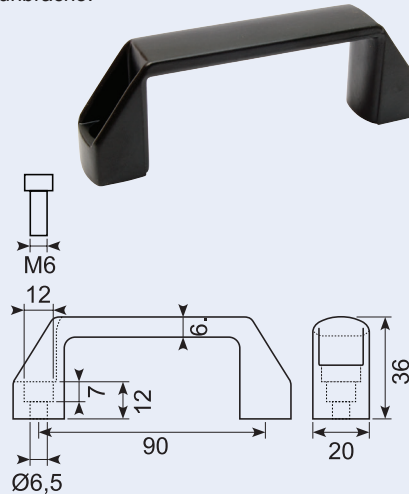
Handle. Black nylon.



18.7407230

Greb. Støbt aluminium. Sort. Til M6 CH-unbrachoskrue.

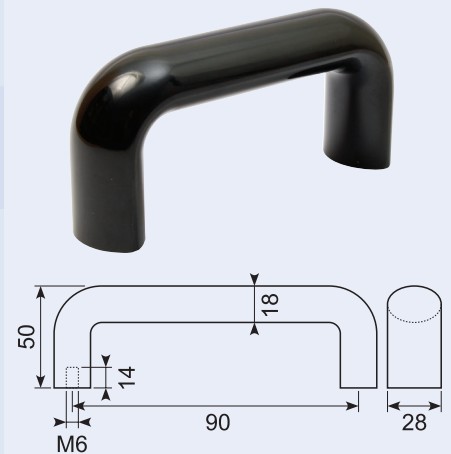
Handle. Cast aluminium. Black. For M6 CH-unbracho.



18.7411230

Greb. Indvendig gevind. Sort bakelit.

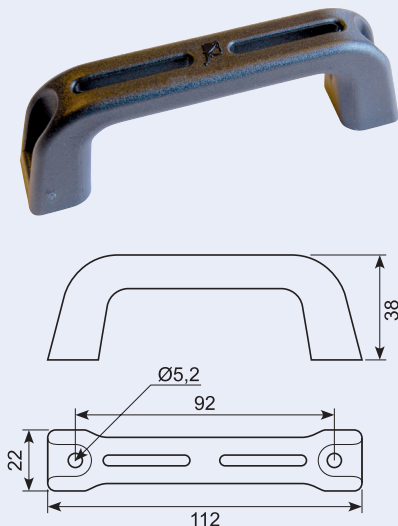
Handle. Inside thread. Black bakelite.



18.426652

Bøjlegreb - sort kunststof.

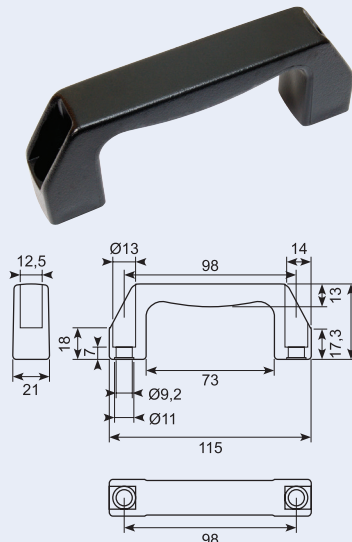
Pull handle - black synthetic material.



18.75098

Greb sort. ABS.

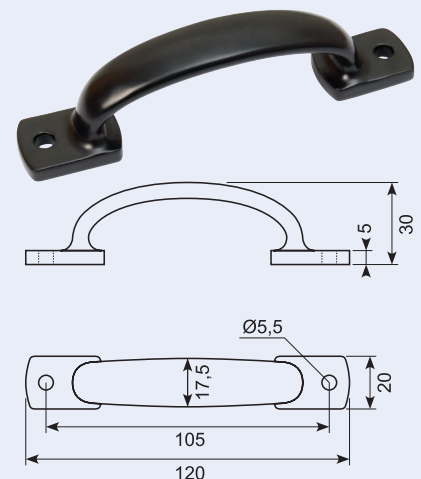
Handle. Black ABS.



18.75105

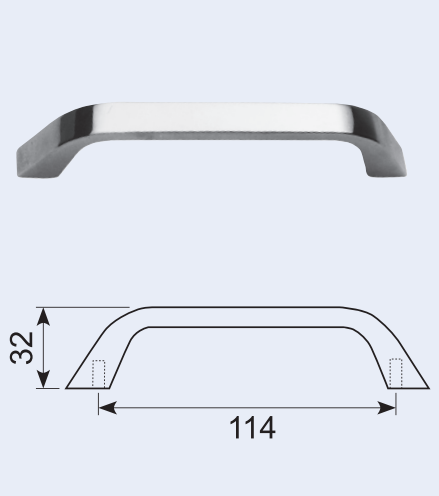
Greb. Rustfri sort pulverlak SS304.

Handle. Stainless SS304. Black coated.



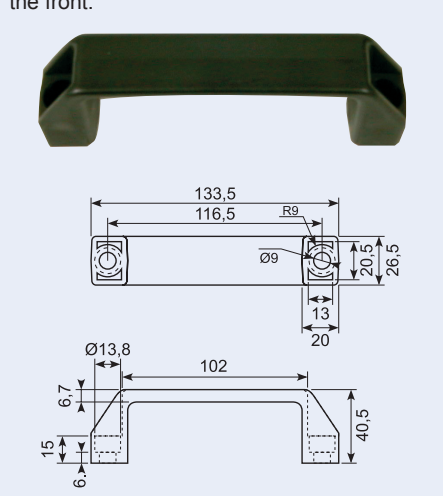
23.207K

Bøjlegreb - krom. Monteret fra bagsiden.
Grab handle - chrome. Mounted from the back.



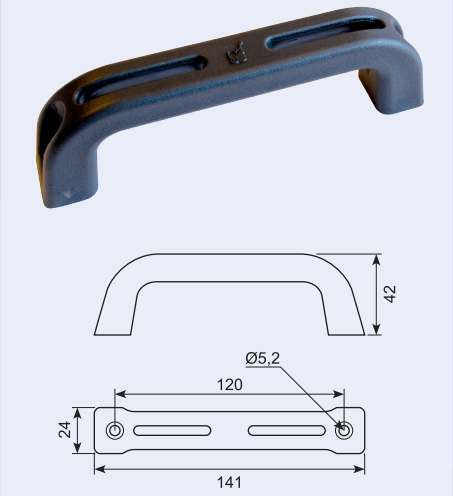
23.2362J

Bøjlegreb - sort kunststof. Monteret fra forsiden.
Pull handle - black synthetic. Mounted from the front.



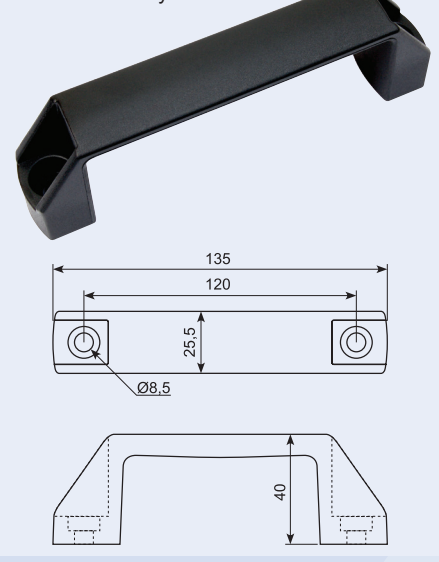
18.422652

Bøjlegreb - sort kunststof. 145 mm.
Pull handle - black synthetic material. 145 mm.



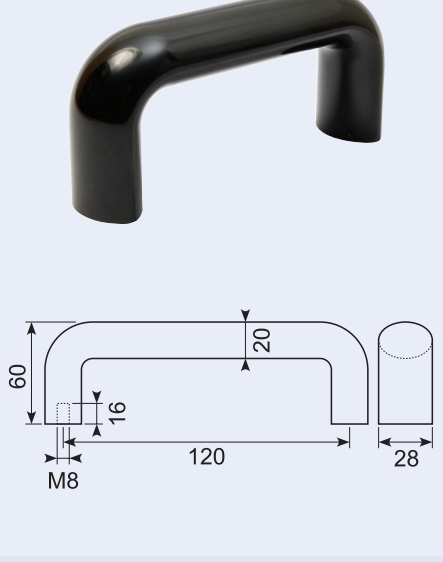
18.75120

Greb. Sort nylon.
Handle. Black nylon.



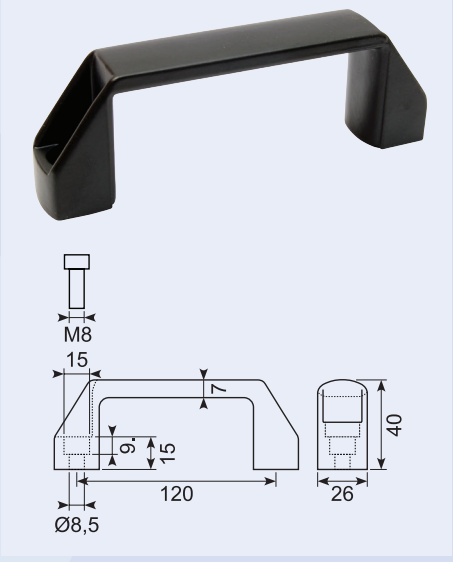
18.7411340

Sort bakelit.
Black bakelite.



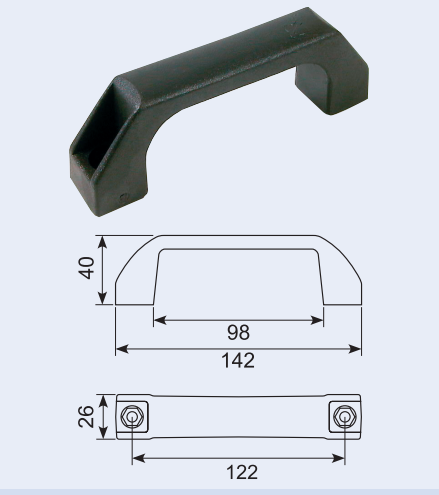
18.7407340

Sort aluminium.
Black aluminium.



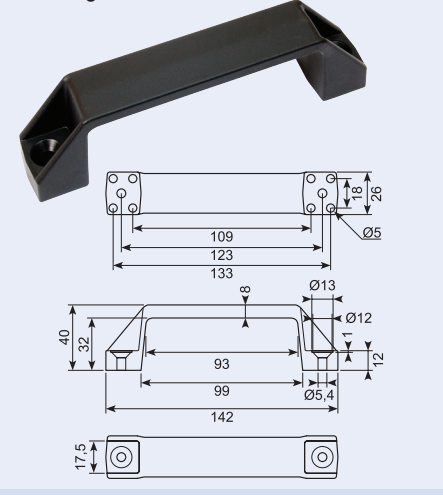
23.2201

Bøjlegreb - sort kunststof. Monteret fra forsiden.
Pull handle - black synthetic material. Mounted from the front.



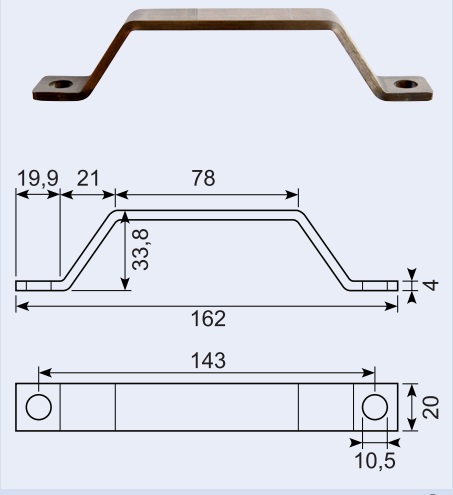
18.75123

Greb. Sort nylon. Tkl M5 us skrue. Front montering.
Handle. Black nylon. Tkl M5 us screw. Front mounting.



50.13074-2

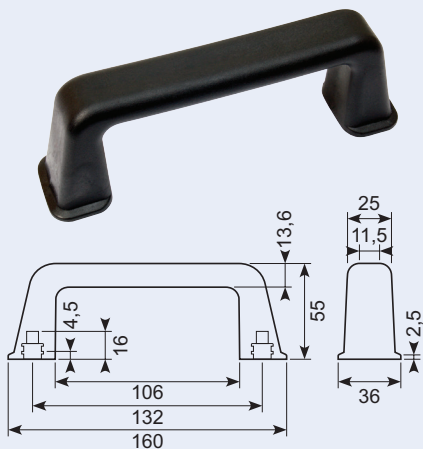
Rustfri håndtag.
Stainless handle.



18.75132B

Greb. Sort. Polypropylene. M8 indv. gevind.

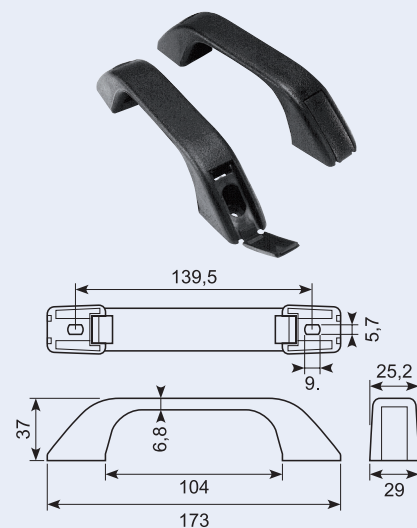
Handle. Black. Polypropylene. M8 inside mounting.



23.220J

Bøjlegreb. Sort.

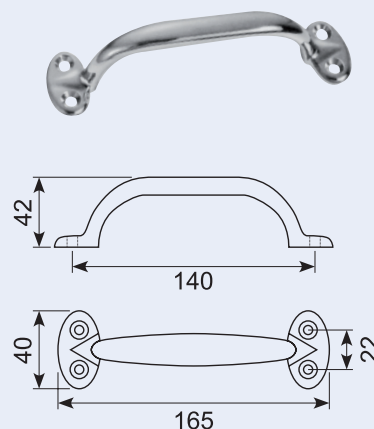
Handle. Black.



23.216

Bøjlegreb - forkromet. Monteret fra forsiden.

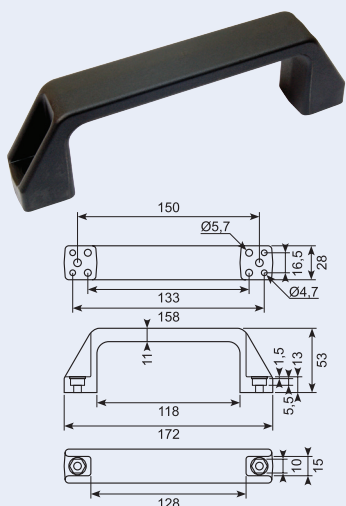
Grab handle - chrome-plated. Mounted from the front.



18.75150B

Greb. Sort nylon. Indvendig montering.

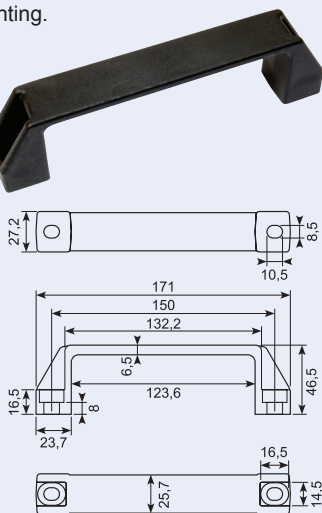
Handle. Black nylon. Inside mounting.



18.75150 **

Greb. Sort nylon. Oval hul. Front montering.

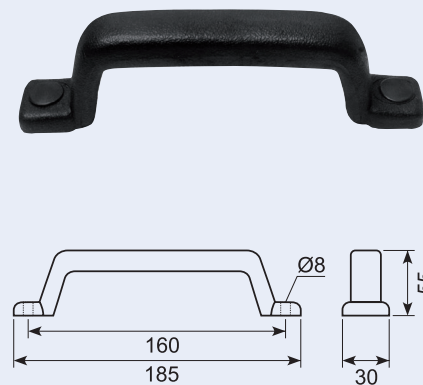
Handle. Black nylon. Oval hole. Front mounting.



54.830200J

Bøjlegreb. Blød sort PVC med stålindlæg. Monteret fra forsiden med skjulte skruer. Stålindlæg.

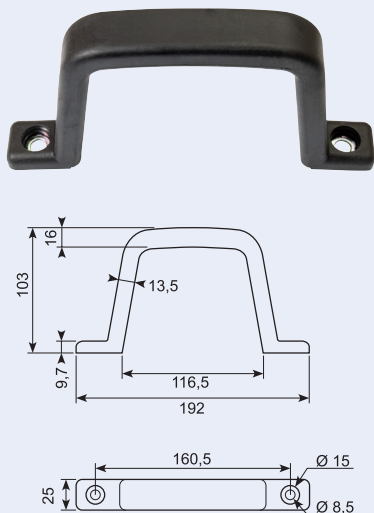
Soft PVC handle with steel core.



54.830215J

Bøjlegreb sort TPE.

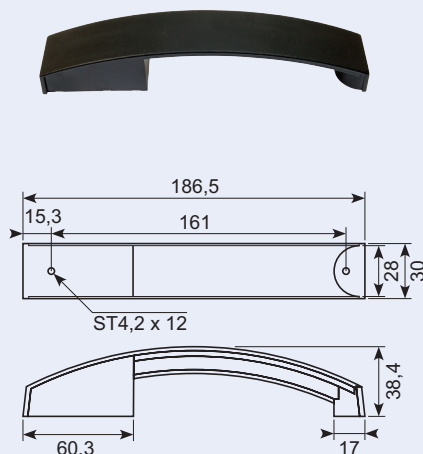
Handle. Black TPE.



18.75161

Greb. Sort PVC. Indvendig montage.

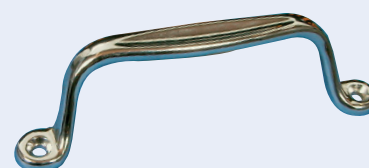
Handle. Black PVC. Inside mounting.



23.224

Bøjlegreb - forkromet. Monteret fra forsiden. Hulafstand: 168 mm. Højde: 45 mm. Længde: 190 mm. Ø: 6 mm.

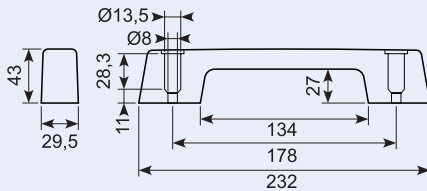
Grab handle - chrome. Mounted from the front.



18.75178

Greb. Sort. Heavy Duty. ABS med dækknap.

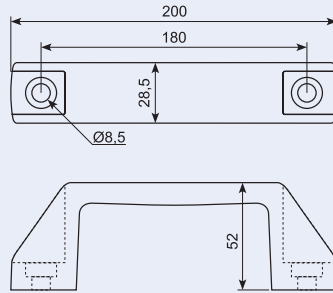
Handle. Black. Heavy duty. ABS with a cover button.



18.75180

Greb. Sort nylon.

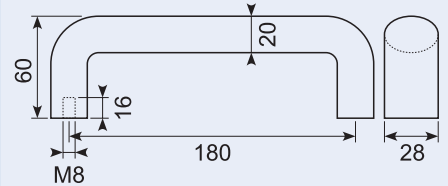
Handle. Black nylon.



18.7411540

Greb. Indvendig gevind. Sort bakelit.

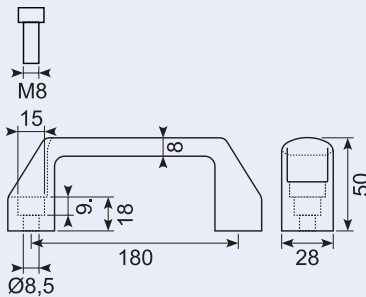
Handle. Inside thread. Black bakelite.



18.7407540

Sort aluminium.

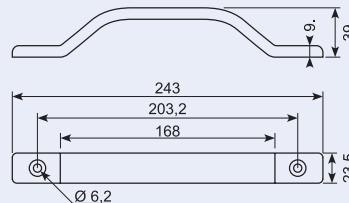
Black aluminium.



54.830100J

Plastigreb, sort. Hulafstand 203 mm.

Pull handle plastic, black. Distance between holes 203 mm.

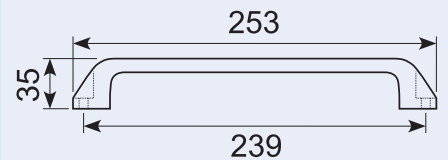


23.232

Bøjlegreb - sortlakeret aluminium.

Monteret fra forsiden.

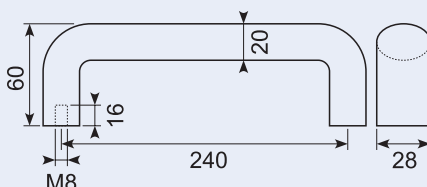
Grab rail - black powder-coated. Mounted from the front.



18.7411740

Greb. Sort bakelit. Indvendig gevind.

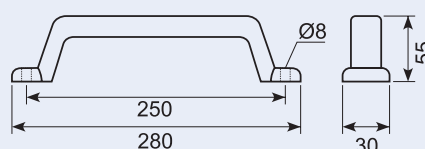
Handle. Black bakelite. Inside thread.



54.830210J

Bøjlegreb - blød sort PVC. Med stålindlæg. Monteret fra forsiden.

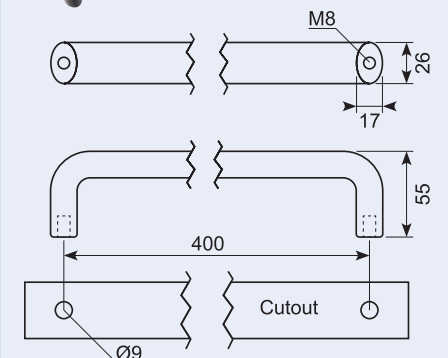
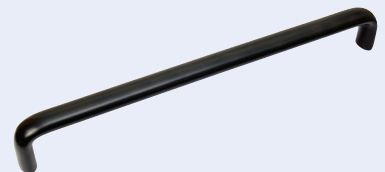
Soft PVC handle with steel core 11"



18.75400

Greb. Sort aluminium alloy.

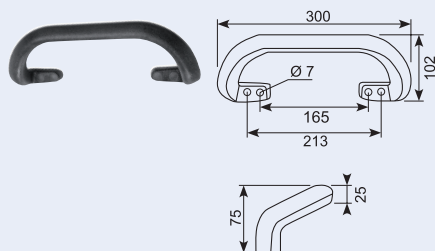
Handle. Black aluminium alloy.



23.230 **

Forsat bøjlegreb - sort kunststof. Med stålindlæg, mont. fra forsiden med skjulte skruer.

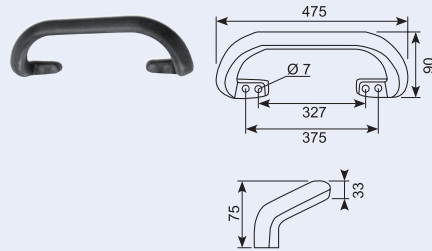
Foamed steel-cored grab rail. Black polyurethane, mounted from the front with concealed screws.



23.231 * **

Forsat bøjlegreb - sort kunststof. Med stålindlæg, mont. fra forsiden med skjulte skruer.

Foamed steel-cored grab rail. Black polyurethane, mounted from the front with concealed screws.



23.P318

Bus strop. Mørkegrå. Bøsning Ø30,6 mm.

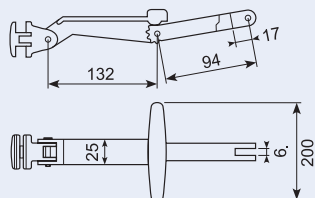
Bus strap. Dark grey. Bushing Ø 30,6 mm.



28.135

Rudehåndtag, regulerbar, PVC nr. 4880 (se også 28.135J større kvantum).

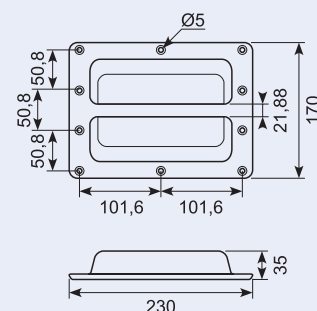
Window stay, adjustable, PVC No. 4880 (please also see 28.135J for bigger quantity).



23.249JX

Indbygningshåndtag. Med stålindlæg mønstret overflade. Drilled Ø5.2 holes.

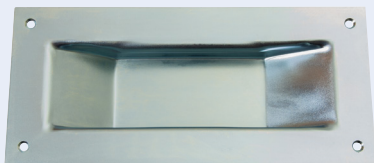
Flush-fit grab handle with steel inlay. Textures surface. Drilled Ø 5,2 holes.



23.251J

El-forzinket skålgreb. Porthåndtag. 200 x 90 mm. Dybde 24 mm.

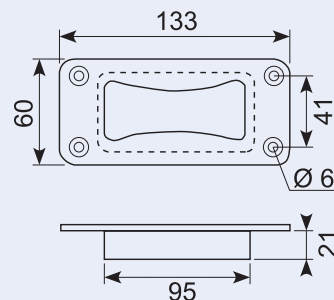
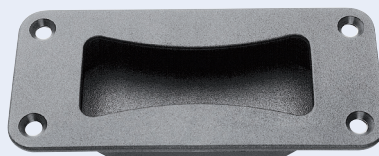
Aluminium step, high-polished front.



23.250

Indbygningshåndtag Sort kunststof. Monteret fra forsiden.

Double-sided flush-fit grab handle. Black synthetic material.



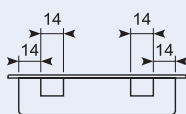
Dish Handle

Polyamide (PA6 GRF30), sort.

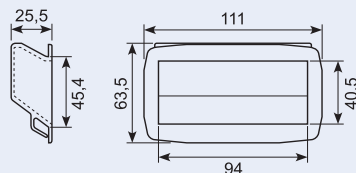
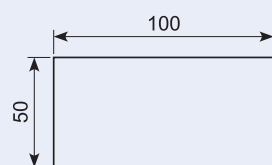
Polyamide (PA6 GRF30), black.



Varenummer	Størrelse
56.7204-001	TS=0,8-1,2 mm
56.7204-002	TS=1,2-1,6 mm



Cutout



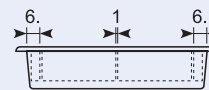
Dish Handle

Polyamide (PA6 GRF30), sort.

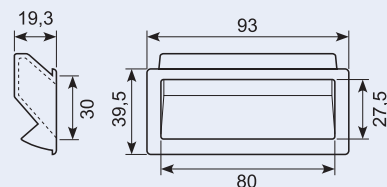
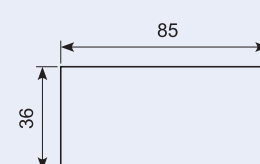
Polyamide (PA6 GRF30), black.



Varenummer	Størrelse
56.7205-001	TS=0,8-2,0 mm
56.7205-002 *	TS = 1,2-1,6 mm



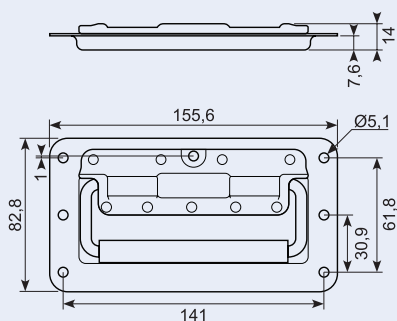
Cutout



18.635

Kuffertgreb i skål. Med fjeder og gummigreb. Sort.

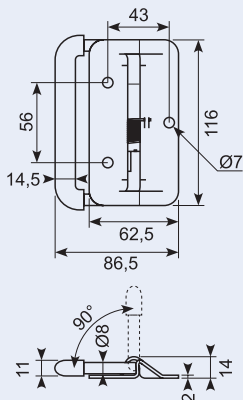
Suitcase grip in bowl. With spring and rubber handle. Black.



18.636

Kuffertgreb. Aluminium. Med fjeder plast greb.

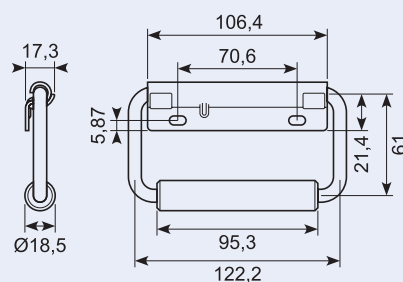
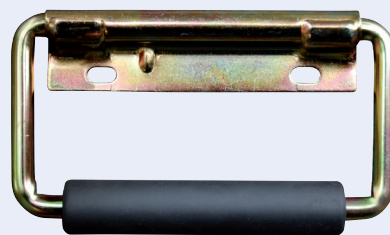
Suitcase grip. Aluminium. With spring and plastic grip.



18.639J

Kuffertgreb, galvaniseret. Med fjeder blødt greb.

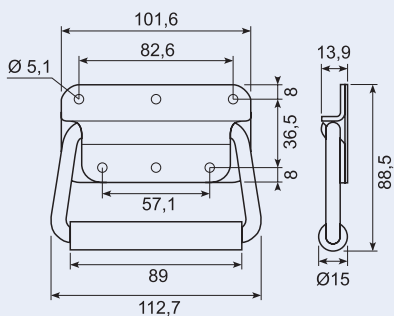
Suitcase grip. Zinc plated. With spring and soft grip.



18.637

Håndtag - fjederbelastet - 110 mm. Galvaniseret med plastovertrukket greb og stor base.

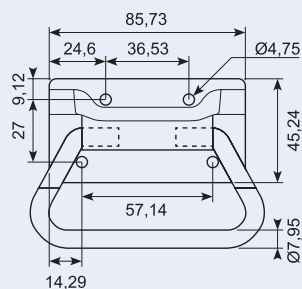
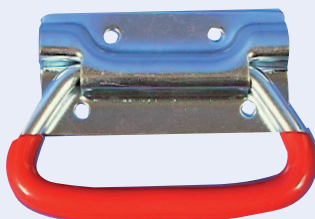
Handle, spring-loaded, 110 mm - zinc-plated with plastic-coated handle and large base.



18.638J

Kuffertgreb. PVC-overtrukket bøjle. Galvaniseret

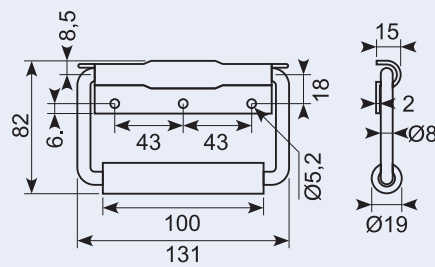
Trunk handle, zinc-plated, with red PVC cover



18.634

Kuffertgreb rustfri. Med fjeder gummi greb.

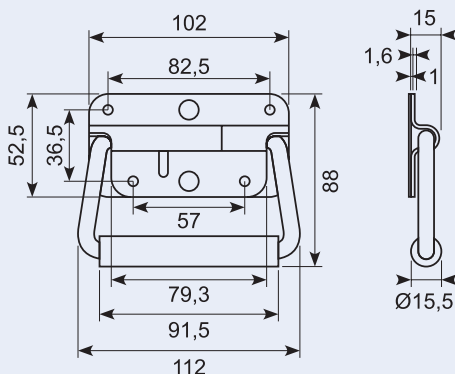
Suitcase grip. Stainless. With spring and rubber grip.



18.637J

Håndtag, fjederbelastet, med påskruningsflange.

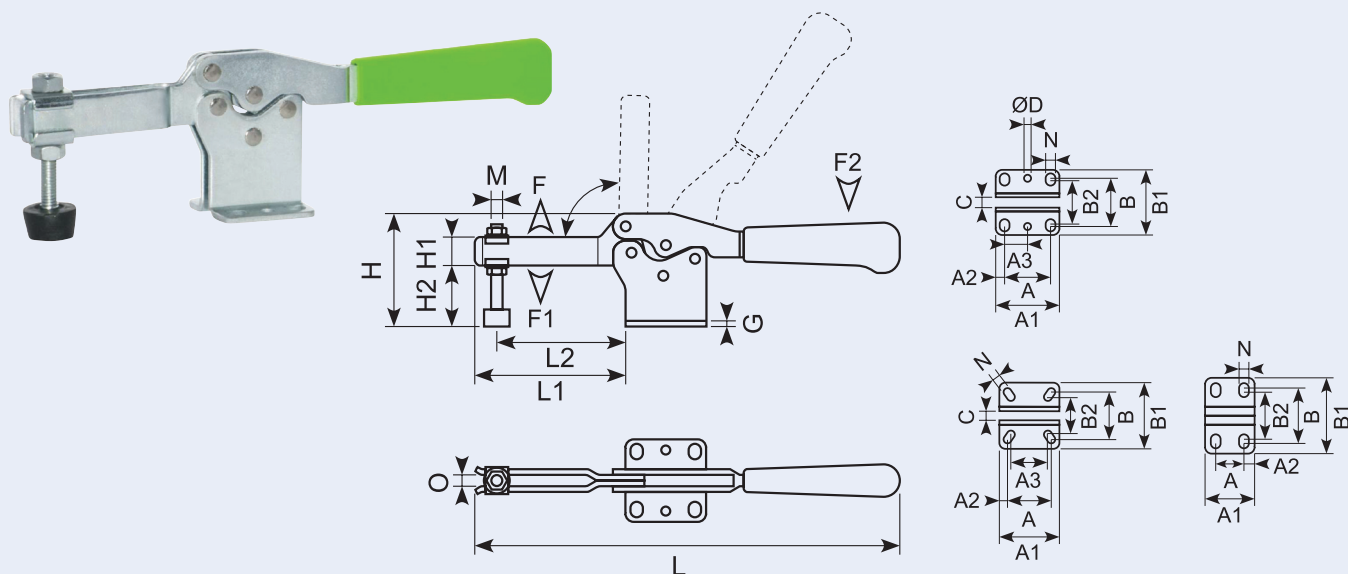
Handle with spring.



Spænder / clamps

Spænder horisontal. Force-pressure-hold.

Horizontal toggle clamps. Force pressure hold.

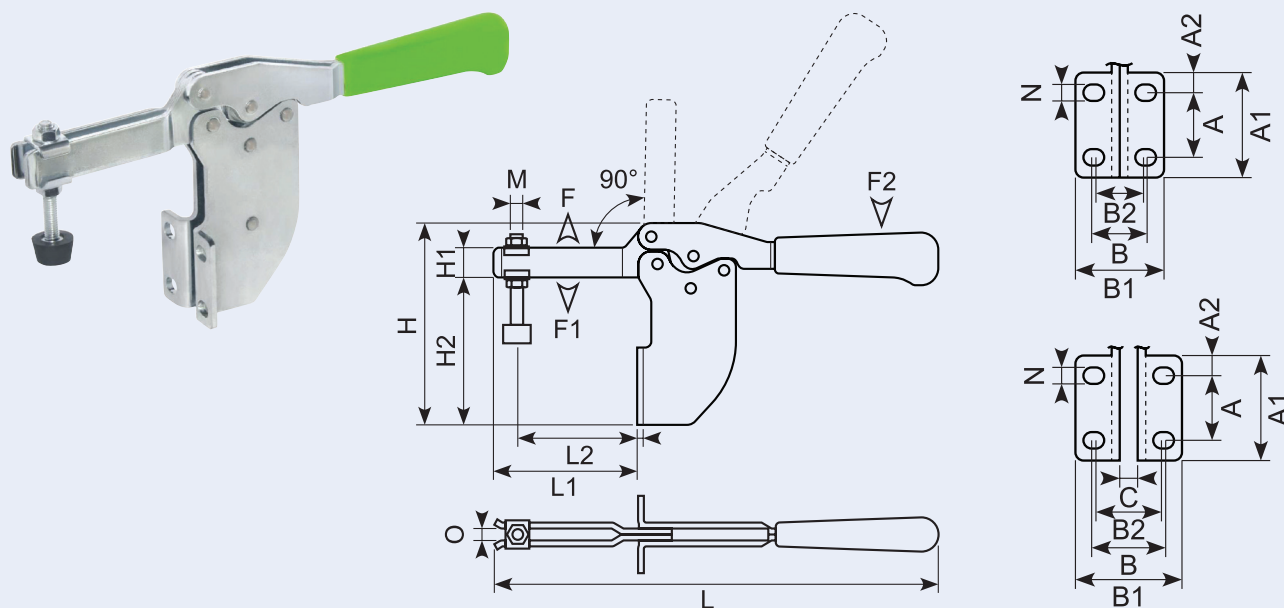


Varenr.	Vægt weight	F daN	F1 daN	F2 daN	A	A1	A2	A3	B	B1	B2	C	ØD	G	H	H1	H2	L	L1	L2	M	N	O	α
58.901	0,09	90	25	6	13,3	25	5,7	-	21,5	32	15,6	-	-	2	36	10	21	121	41	15-30	M5x30	4,9	5	90°
58.902	0,19	130	35	9	26	37	5,2	13,7	28,2	39	20,6	5	4,8	2,5	46	13	26	163	61	22-50	M6x35	5,5	6	90°
58.012	0,27	150	55	9	26	42	7,9	-	38	50	20,3	-	-	3	51	14	29	186	57	17-44	M6x40	6,1	6	90°
58.903	0,4	210	60	12	25,7	40	7,6	12,9	30,3	44	25,8	6	4,8	3	65	17	37	234	81	28-67	M8x55	7,5	8	90°
58.904	0,84	320	75	15	40,8	57	7,8	20,5	43,2	58	39,1	8	5,7	4	80	20	42	301	106	33-91	M8x65	8,6	8	90°
58.906	1,5	500	90	18	49	67	9	41,4	53	74	41,4	10	-	5	97	25	61	359	131	42-112	M10x112	8,8	10	90°

Spænder / clamps

Spænder horisontal sidemontage. Force-pressure-hold.

Side horizontal clamp. Force pressure hold.

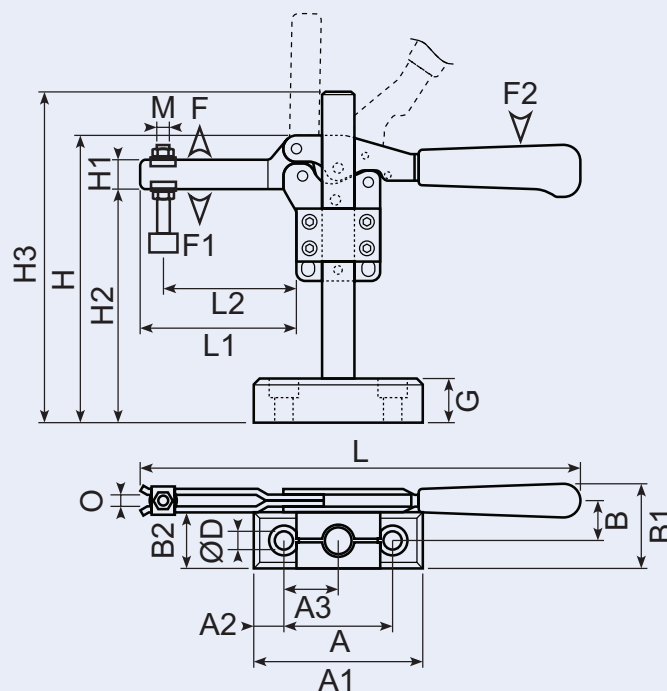


Varenr.	Vægt weight	F daN	F1 daN	F2 daN	A	A1	A2	B	B1	B2	C	G	H	H1	H2	L	L1	L2	M	N	O	α
58.922	0,24	130	35	9	20	32	6	27,5	38	25,5	5	2,5	80	13	60	163	55	15-43	M6x35	5,5	6	90°
58.022	0,35	150	55	9	22,4	37	7,3	40,4	55	24,4	-	3	98	14	76	186	51	10-38	M6x40	7,7	6	90°
58.923	0,48	210	60	12	24	38	7	30,5	43	28,5	6	3	106	17	78	234	74	21-59	M8x55	6,5	8	90°
58.924	1	320	75	15	32	52	10	35,5	52	32	8	4	136	20	98	301	96	22-81	M8x65	8,5	8	90°

Spænder / clamps

Spænder horisontal variabel. Force-pressure-hold.

Variable horizontal clamp. Force-pressure-hold.

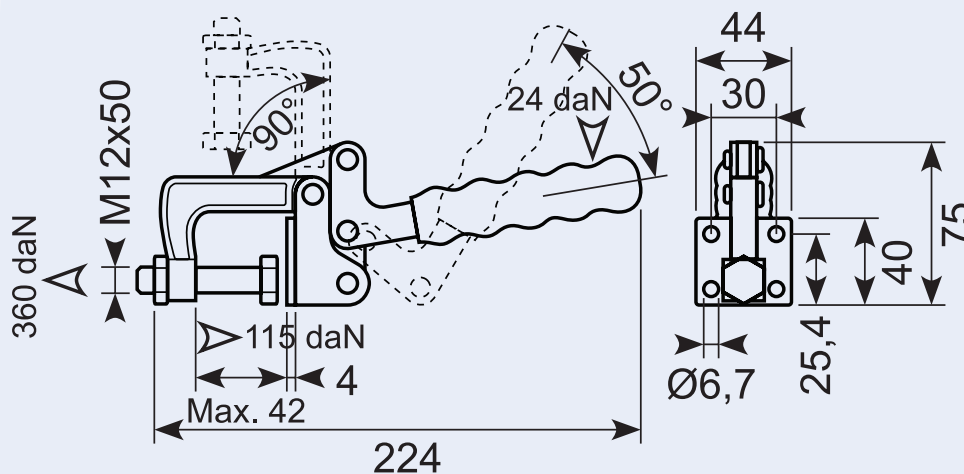
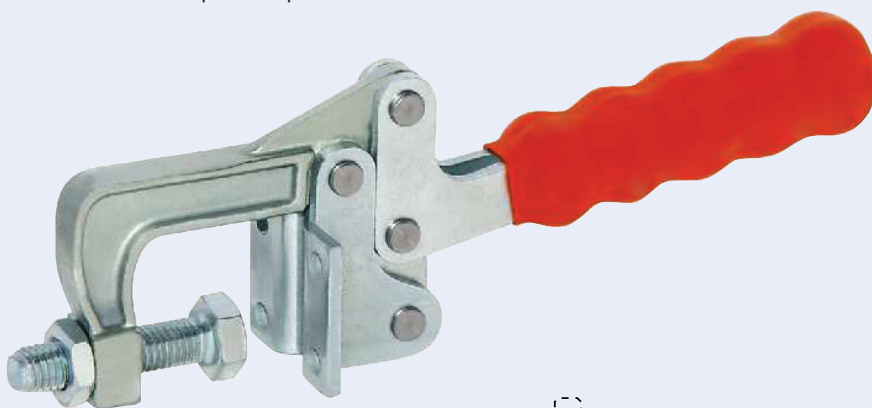


Varenr.	Vægt weight	F daN	F1 daN	F2 daN	A	A1	A2	A3	B	B1	B2	G	H	H1	H2	H3	L	L1	L2	ØD	M	O	α
58.963 *	1,4	210	60	12	60	90	15	30	23	49	34	26	90-248	17	64-222	206	234	81	28-66	8,5	M8x55	8	90°
58.964 *	2,8	320	75	15	74	115	20,5	37	27	58	38	30	115-274	20	78-237	225	301	106	33-90	12,5	M8x65	8	90°
58.966 *	4,08	500	90	18	90	140	25	45	29	62	38	36	139-277	25	128-266	216	359	131	41-111	16,5	M10x90	10	90°

58.077

Modsat horisontal spænde. Force-pressure-hold.

Reversed horizontal clamp. Force-pressure-hold.



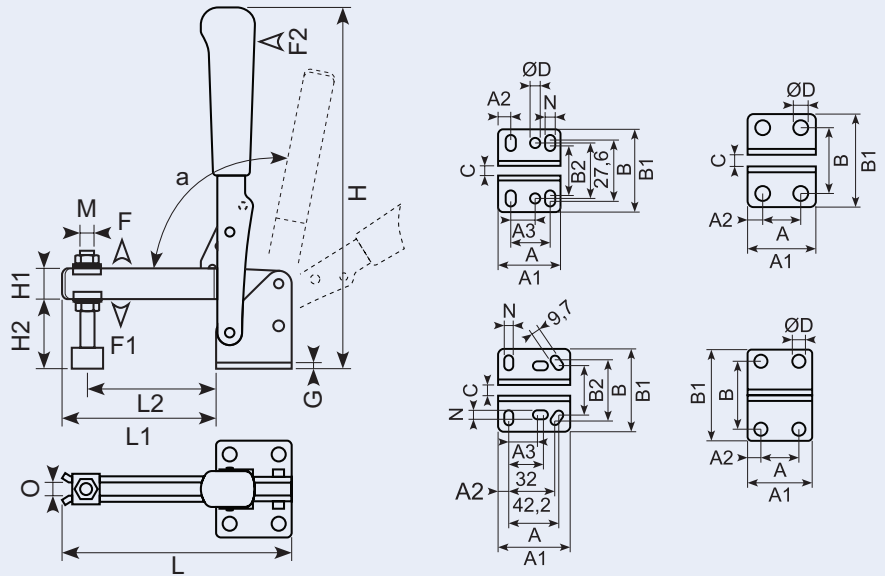
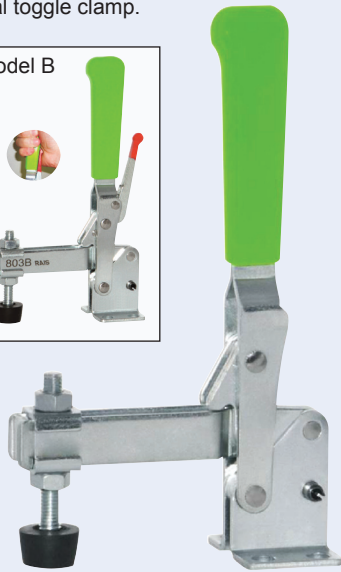
Varenr.	Vægt weight	F daN	F1 daN	F2 daN
58.077	0,56	320	115	24

* Skaffevare / Special order item

Spænder vertikal / vertical clamp

Spænder vertikal. Force-pressure-hold.

Vertical toggle clamp.

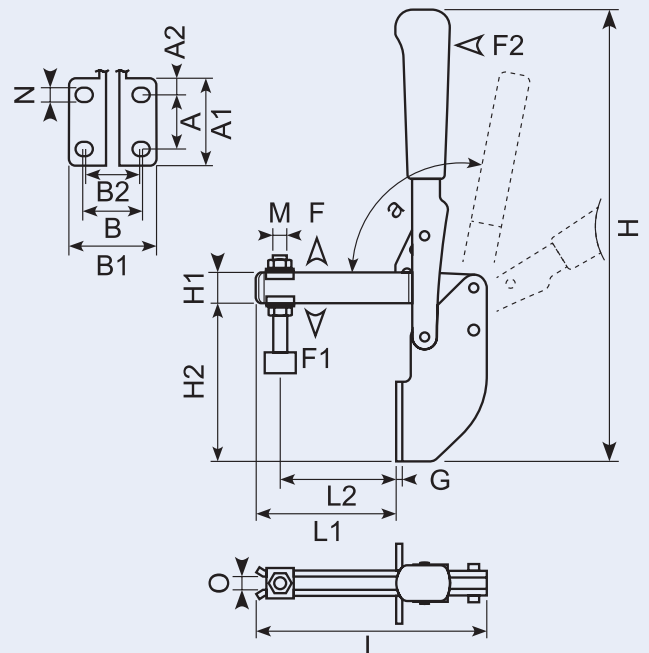
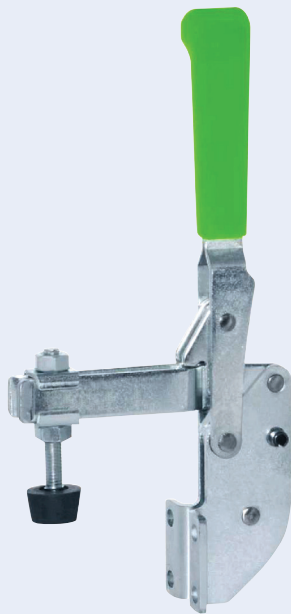


Varene.	Vægt weight	F daN	F1 daN	F2 daN	A	A1	A2	A3	B	B1	B2	C	ØD	G	H	H1	H2	L	L1	L2	M	N	O	α
58.801	0,11	90	40	6	16	26	5,3	-	24,6	35	-	4	4,9	2	107	10	20	62	36	12-26	M5x30	-	5	100°
58.802	0,2	130	70	9	20,2	32	6,6	12,6	32,4	43	26	5	5,2	2,5	132	13	24	80	47	13-35	M6x35	5	6	100°
58.112	0,37	150	65	9	20	34	7	-	33,9	48	-	-	7	3	176	14	28	96	62	19-49	M6x40	-	6	102°
58.803	0,40	210	90	12	19,5	35	7,8	-	34,2	48	-	6	7,9	3	189	17	35	111	76	19-61	M8x55	-	8	90°
58.804	0,84	320	130	15	32	49,5	9	-	45,1	63	-	8	8,9	4	239	20	46	151	102	19-87	M8x65	-	8	90°
** 58.804B	0,90	320	130	15	32	49,5	9	-	45,1	63	-	8	8,9	4	239	20	46	151	102	19-87	M8x65	-	8	90°
58.806	1,58	500	150	18	45,7	66	9,8	26	56	76	45	10	-	5	278	25	55	203	137	24-117	M10x90	8,3	10	90°

Spænder vertikal side / side vertical clamp

Spænder vertikal side. Force-pressure-hold.

Side vertical clamp. Force-pressure-hold.



Varenr.	Vægt weight	F daN	F1 daN	F2 daN	A	A1	A2	B	B1	B2	G	H	H1	H2	L	L1	L2	M	N	O	α
58.822	0,25	130	70	9	20	32	6	27,5	38	25,5	2,5	166	13	59	80	40	7-29	M8x35	5,5	6	91°
58.823	0,47	210	90	12	24	38	7	30,5	43	28,5	3	230	17	76	111	68	11-54	M8x55	6,5	8	91°
58.824	0,9	320	130	15	32	52	10	35,5	52	32	4	295	20	102	151	92	9-77	M8x65	8,5	8	91°

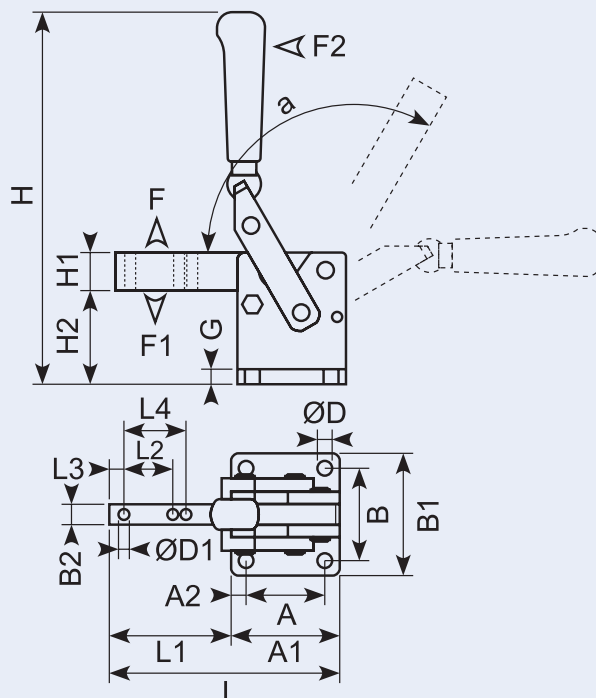
** Opdateret siden tryk / Updated since print

SINDBY HARDWARE 7 - 00032-7-k201810

Spænder / clamp

Spænder vertikal forstærket. Force-pressure-hold.

Strengthened vertical clamp. Force-pressure-hold.

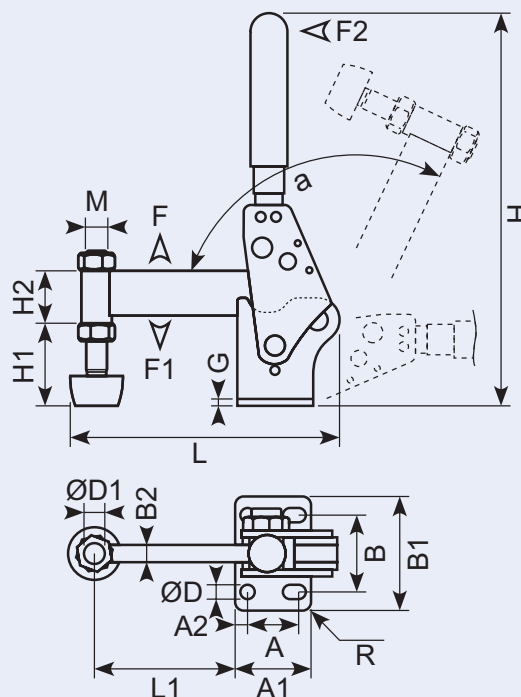


Varenr.	Vægt weight	F daN	F1 daN	F2 daN	A	A1	A2	B	B1	B2	ØD	ØD1	G	H	H1	H2	L	L1	L2	L3	L4	α
58.211	0,46	300	70	9	28	40	6	34	46	10	6	5	6	143	14	35	85	45	10	6	-	120°
58.213	1,5	700	130	12	46	64	9	54	72	12	9	6	9	220	22	56	136	72	20	8	-	119°
58.215	2,92	1200	150	15	58	80	11	68	90	15	11	8	11	268	28	69	170	90	25	11	36	118°
58.217**	5,8	2300	200	18	76	100	12	76	104	20	13	10	13	326	36	87	216	116	32	14	46	117°

Spænder vertikal / strong vertical clamp

Spænder Vertikal strong lige b. Force-pressure-hold.

Complete strong vertical clamp with cover. Force-pressure-hold.



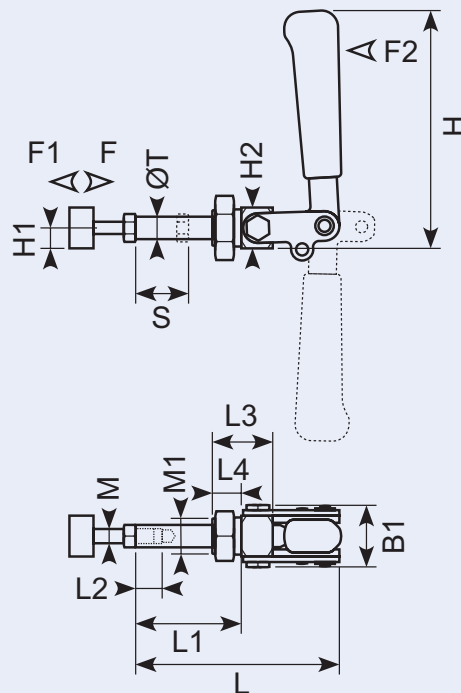
Varenr.	Vægt weight	F daN	F1 daN	F2 daN	A	A1	A2	B	B1	C	ØD	G	H	H1	H2	H3	L	L1	M	α	R
58.282C *	0,42	250	70	9	20	33	6,5	29,5	7,8	8,2	6,1	3	150	48,5	20	9	86,5	35	M8x50	116°	3
58.284C *	1,22	500	130	12	30	44,5	7,5	39,5	9,8	10,2	8,5	4	234	71,5	28	11	154	82,5	M10x75	116°	5
58.286C *	2,49	1.000	150	15	45	65	10	52	11,8	12,2	10,5	6	278	87,5	36	14,6	188	100	M12x100	116°	7

** Opdateret siden tryk / Updated since print * Skaffevare / Special order item

Push-pull spænder / push-pull toggle clamps

Push-pull spænder. Force-pressure-hold.

Push-pull toggle clamps. Force-pressure-hold.

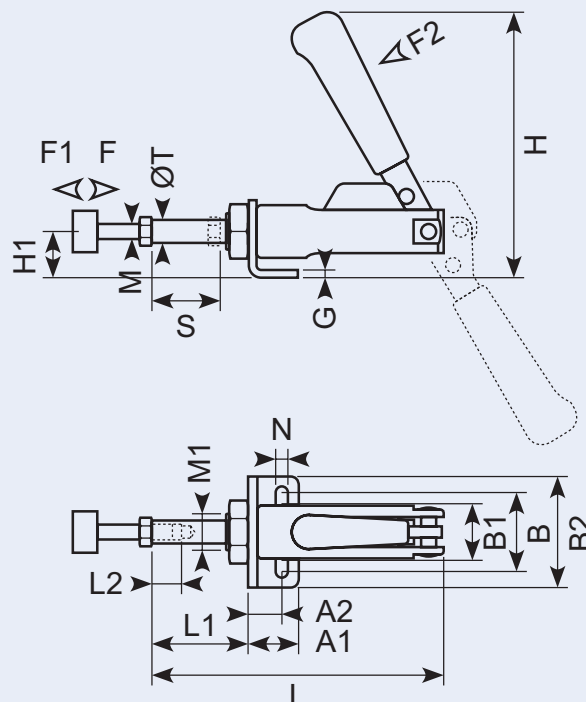


Varenr.	Vægt weight	F daN	F1 daN	F2 daN	H	H1	H2	L	L1	L2	L3	L4	M	S	øT
58.031	0,19	100	100	9	94	10	20	70	14-35	20	24,5	13	M6x30	21	10
58.033	0,4	250	250	12	128	11	22	111	17-57	25	33	16	M8x35	40	12
58.035	0,9	400	400	18	159	15	30	176	25-92	30	52	24	M10x50	67	16

Push-pull spænder / push-pull clamps

Push-pull spænder med beslag. Force-pressure-hold.

Push-pull clamps with bracket. Force-pressure-hold.

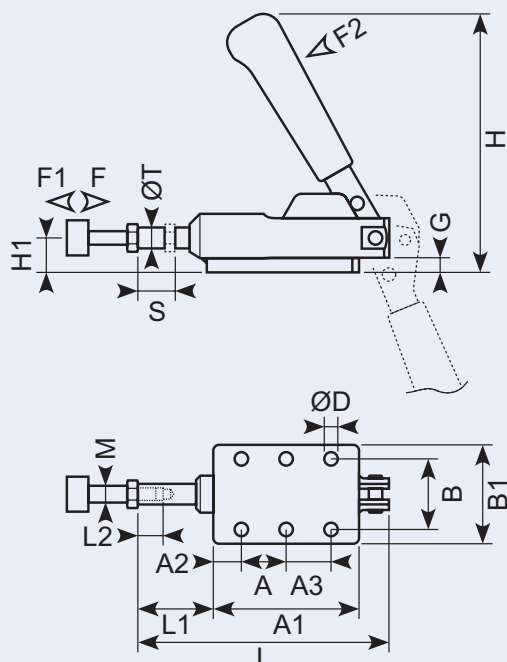


Varenr.	Vægt weight	F daN	F1 daN	F2 daN	A1	A2	B	B1	B2	G	H	H1	L	L1	L2	M	M1	N	S	øT
58.032	0,35	160	170	6	22	15	36	24	50	4	116	20	111	11-34	20	M6x30	M16x1,5	6,5	23	10
58.034	0,70	250	240	12	26	17	42	28	59	5	143	26	162	17-51	25	M8x35	M20x1,5	8,2	34	12
58.036	1,38	450	300	18	34	22	48	35	69	6	174	30	205	19-61	30	M10x50	M24x1,5	11	42	16

Push-pull clamp / low push-pull clamp

Push-pull clamp med beslag lav. Force-pressure-hold.

Low push-pull clamp. Force-pressure-hold.

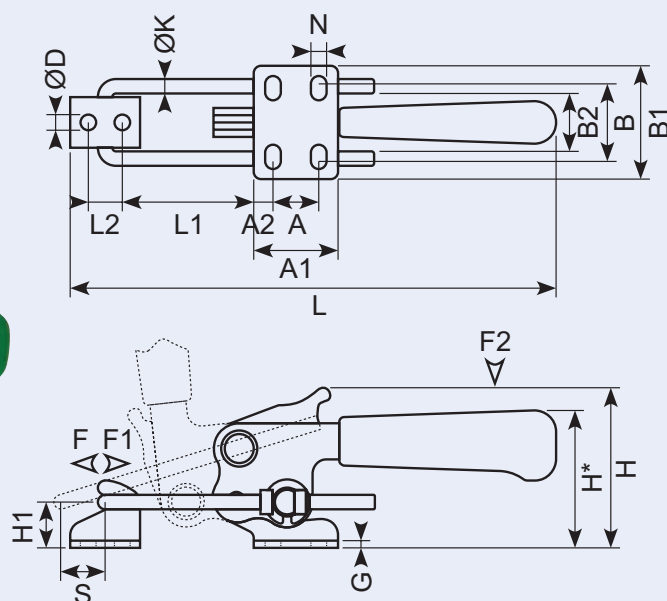
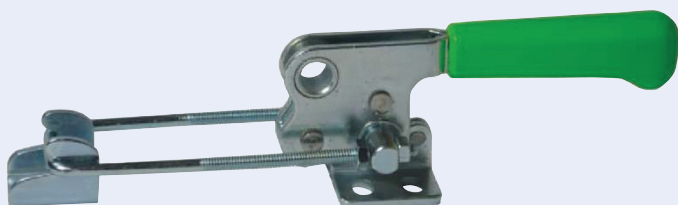


Varenr.	Vægt weight	F daN	F1 daN	F2 daN	A	A1	A2	A3	B	B1	ØD	G	H	H1	L	L1	L2	M	S	øT
58.042	0,42	160	170	6	25	52	9,5	-	39	50	6,5	6	112	16	111	10-33	20	M6x30	23	10
58.044	0,84	240	240	12	35	85	12,5	-	46	60	8,5	8	137	20	162	15-49	25	M8x35	34	12
58.046	1,66	300	300	18	35	100	15	35	53	70	11	10	167	23	205	19-61	30	M10x50	42	16

Spænder med bøjle / catch toggle clamp

Spænder med 4 mm bøjle. Horizontal. Force-pressure-hold.

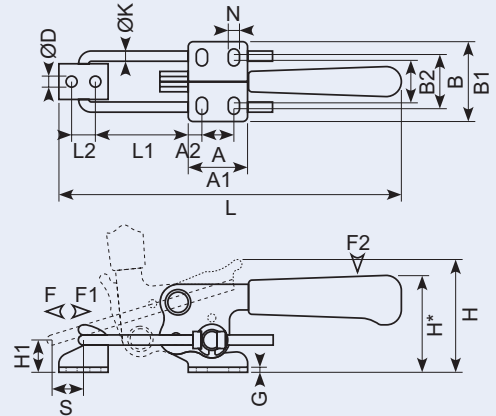
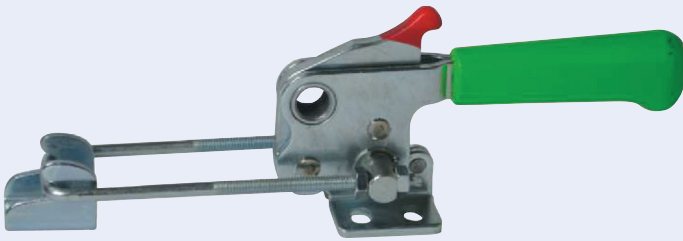
Clamps with 4 mm latch. Horizontal. Force-pressure-hold.



Varenr.	Vægt weight	F daN	F1 daN	F2 daN	A	A1	A2	B	B1	B2	ØD=N	G	H	H*	H1	ØK	L	L1	L2	S
58.721	0,16	200	180	10	13	26	6,5	24	36	19	5,2	2,5	51	42	12	4	135-170	28-63	11	20
58.723	0,36	400	270	15	19	35	8	30	47	25	6,5	3	66	57	19	6	185-230	35-80	14	26
58.725	0,82	700	450	20	32	51	9,5	40	64	36	8,5	4	86	75	25	8	235-300	46-111	19	34

Spænder med bøjle / catch toggle clamps

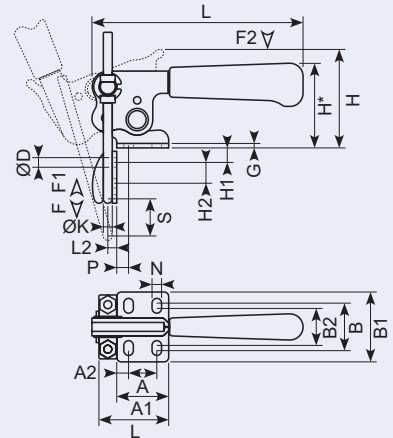
Spænder med 4 mm bøjle horizontal. Force-pressure-hold.
Clamp with 4 mm latch. Horizontal. Force-pressure-hold.



Varenr.	Vægt weight	F daN	F1 daN	F2 daN	A	A1	A2	B	B1	B2	ØD=N	G	H	H*	H1	ØK	L	L1	L2	S
58.721B	0,18	200	180	10	13	26	6,5	25	36	19	5,2	2,5	51	42	12	4	135-170	28-63	11	20
58.723B	0,38	400	270	15	19	35	8	30	47	25	6,5	3	66	57	19	6	185-230	35-80	14	26
58.725B	0,88	700	450	20	32	51	9,5	40	64	36	8,5	4	86	75	25	8	235-300	46-111	19	34

Spænder med bøjle / clamps with latch

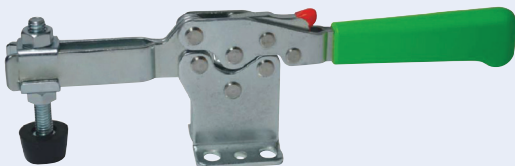
Spænder med 4 mm bøjle. Vertikal. Force-pressure-hold.
Clamps with 4 mm latch. Vertical. Force-pressure-hold.



Varenr.	Vægt weight	F daN	F1 daN	F2 daN	A	A1	A2	B	B1	B2	ØD=N	G	H	H*	H1	H2	ØK	L	L1	L2	P	S
58.731	0,16	200	180	10	13	26	6,5	24	36	19	5,2	2,5	51	42	5-28	11	4	103	40	4,5	7	20
58.733	0,36	400	270	15	19	35	8	30	47	25	6,5	3	66	57	7-35	14	6	142	52	6	8	26
58.735	0,82	700	450	20	32	51	9,5	40	64	36	8,5	4	86	75	9-45	19	8	179	74	8	9,5	34

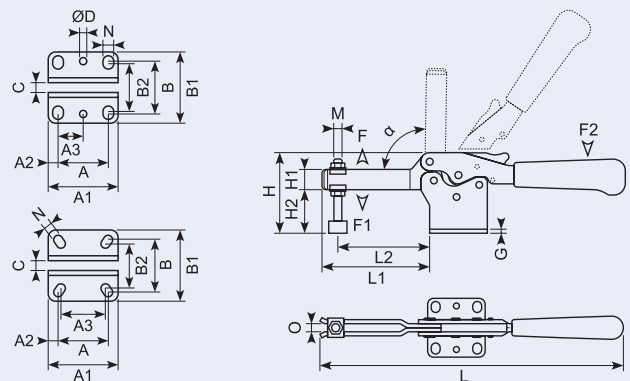
Spænder horizontal safe / toggle clamp with safety

Spænder horizontal safe. Force-pressure-hold.
Toggle clamps with additional safety device.



58.903B
58.904B

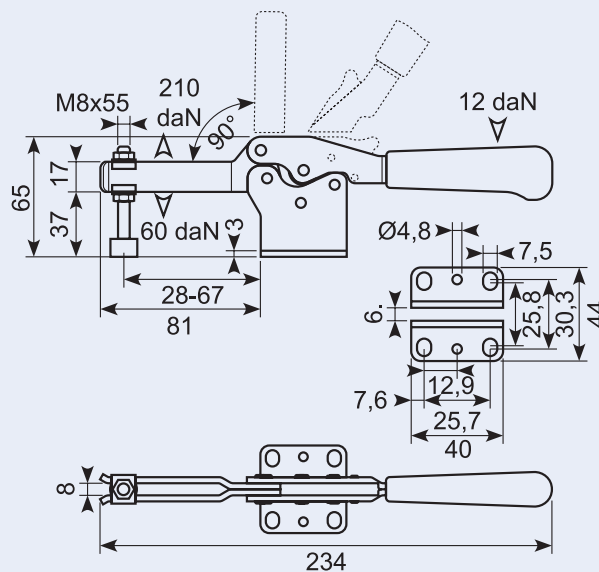
58.906B



Varenr.	Vægt weight	F daN	F1 daN	F2 daN	A	A1	A2	B	B1	B2	C	ØD	G	H	H1	H2	L	L1	L2	M	N	O	α
58.903B	0,43	210	60	12	25,7	40	7,6	30,3	44	25,8	6	4,8	3	65	17	37	234	81	28 - 67	M8 x 55	7,5	8	90°
58.904B*	0,88	320	75	15	40,8	57	7,8	43,2	58	39,1	8	5,7	4	80	20	42	301	106	33 - 91	M8 x 65	8,6	8	90°
58.906B*	1,56	500	90	18	49	67	9	53	74	41,4	10	---	5	97	25	61	359	131	42 - 112	M10 x 90	8,8	10	90°

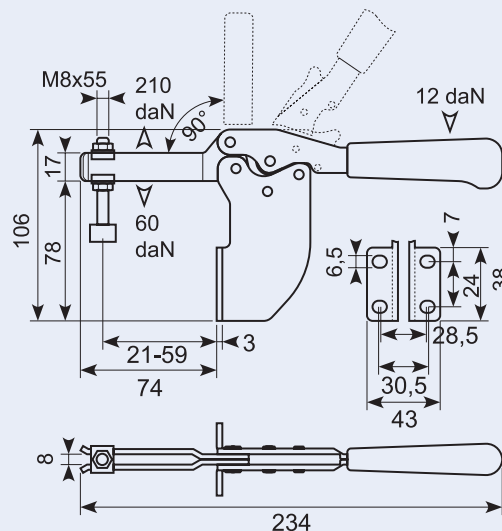
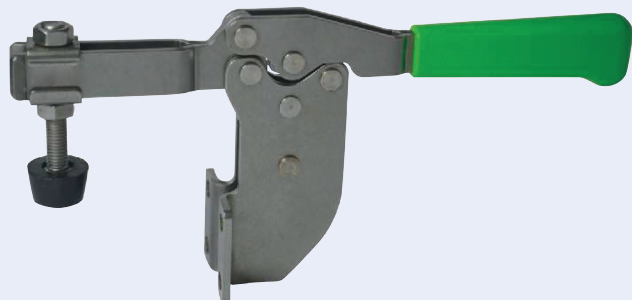
58.903SS

Spænder horisontal rustfri. Force-pressure-hold.
Stainless steel horizontal clamp. Force-pressure-hold.



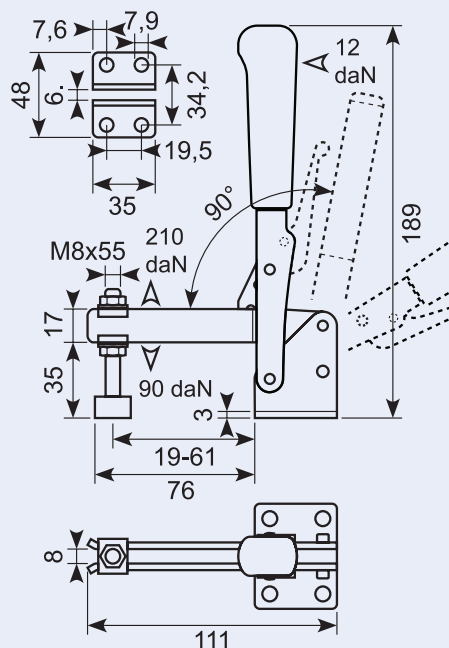
58.923SS

Spænder horisontal lige base SS. Force-pressure-hold.
Stainless steel horizontal clamp. Force-pressure-hold.



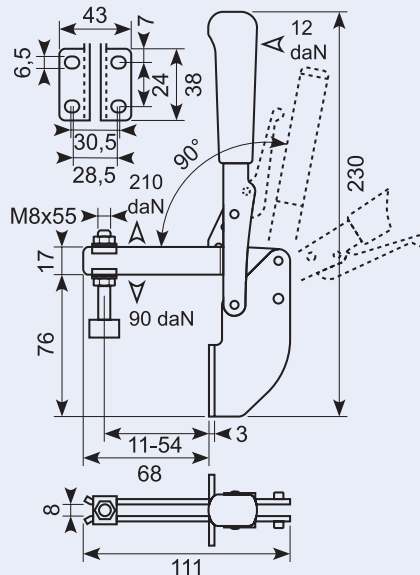
58.803SS

Spænder vertikal rustfri. Force-pressure-hold.
Stainless steel vertical clamp. Force-pressure-hold.



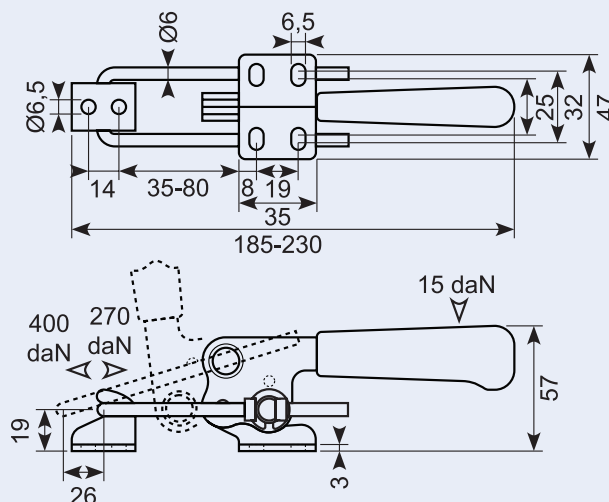
58.823SS

Spænder vertikal side rustfri. Force-pressure-hold.
Stainless steel side vertical clamp. Force-pressure-hold.



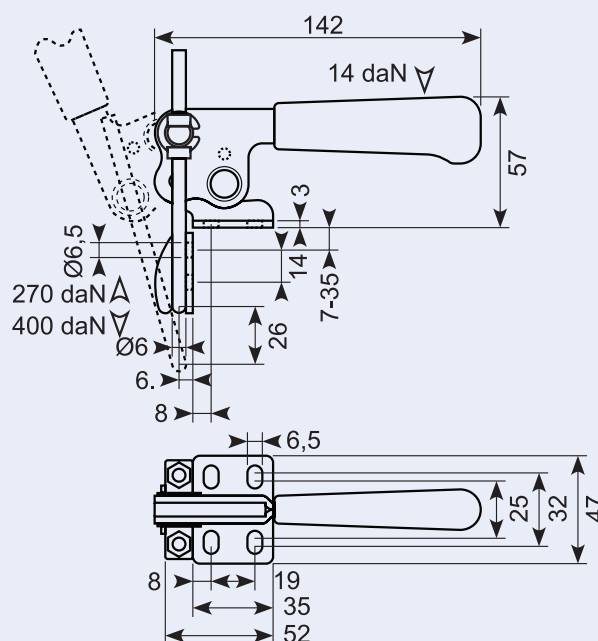
58.723SS

Spænder med 6 mm bøjle horisontal. Force-pressure-hold.
Stainless steel horizontal clamp with 6 mm latch. Force-pressure-hold.



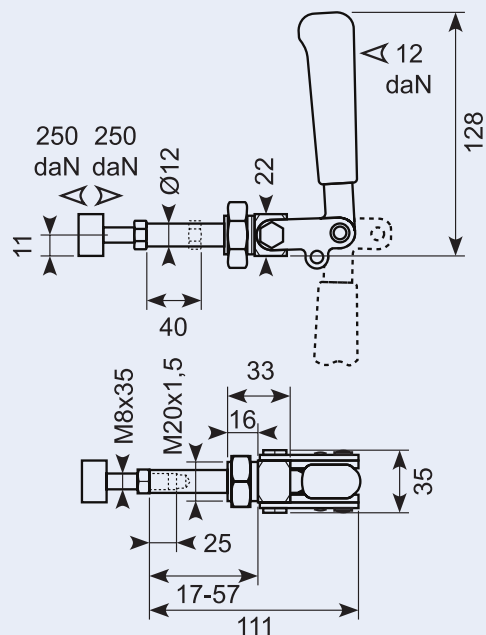
58.733SS

Spænder med 6 mm bøjle vertikal. Force-pressure-hold.
Stainless steel vertical catch clamp with 6 mm latch. Force-pressure-hold.

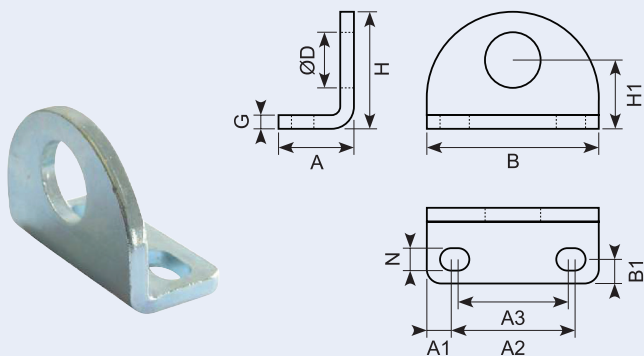


58.033SS

Push-pull spænder rustfri. Force-pressure-hold.
Stainless steel push-pull clamp. Force-pressure-hold.

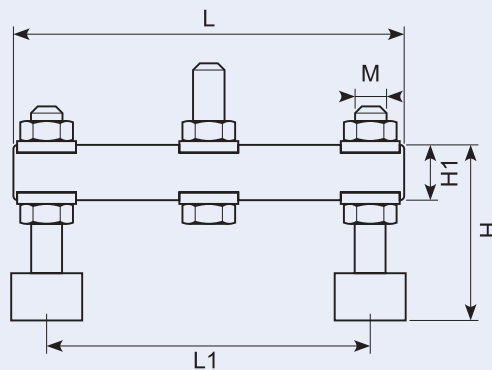
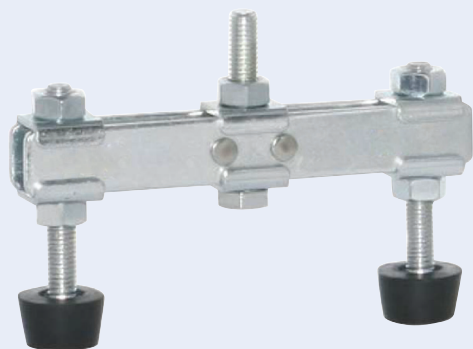


Base til push-pull / Base for push-pull



Varenr.	Vægt weight	A	A1	A2	A3	B	B1	ØD	G	H	H1	N
58.132NG	0,06	22	7	36	32	50	7	16,2	4	34	10	6,5
58.134NG	0,1	26	8,5	42	30	59	9	20,2	5	43	26	8,2
58.136NG	0,18	34	10,5	48	30	69	12	24,2	6	51	30	11

Dobbeltarm / Bi-thrust beam

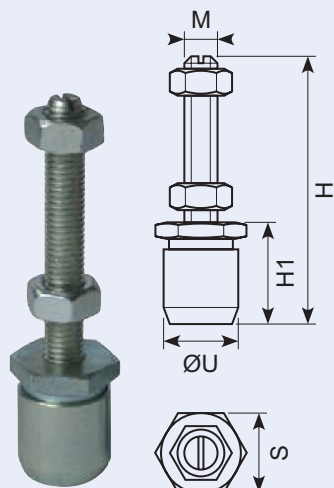


Varenr.	Vægt weight	H	H1	L	L1	M	Mark for
58.502	0,14	30-44	14	96	32-80	M6x40	8..2.. , 9...2.. , 012, 022, 052, 112, 152
58.503	0,24	39-53	17	120	36-102	M8x50	8...3.. , 9...3..
58.504	0,35	40-71	20	150	48-132	M8x65	8...4.. , 9...4..
58.506	0,73	51-81	25	200	50-160	M10x90	8..6.. , 9...6..

Fod / Foot

Indstillelig fod.

Ajustable foot.

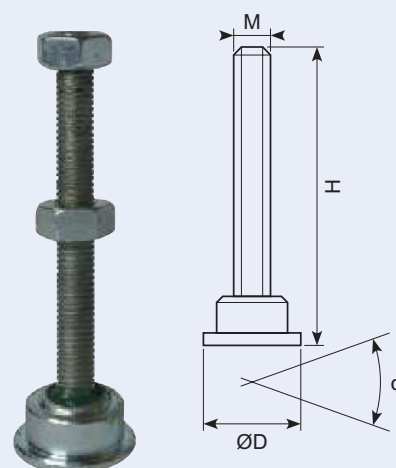


Varenr.	H	H1	M	S	ØU
58.512	54-56	16-18	M6	17	16
58.514	68-71	22-25	M8	19	19
58.516	94-98	27-31	M10	24	24

Fod / Foot

Bolt med vippefod.

Bolt with tilting foot.

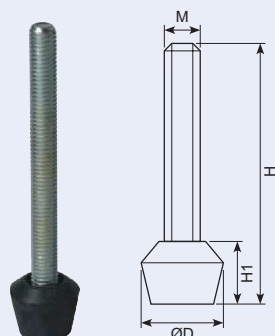


Varenr.	ØD	H	M	α	Mark for
58.612	19	68	M6	15°	213, 253
58.614	24	80	M8	15°	215, 255, 422, 442
58.616	30	101	M10	15°	217, 257, 424, 444

Fod / Foot

Bolt med vulkaniseret gummi.

Bolt with vulcanized rubber.

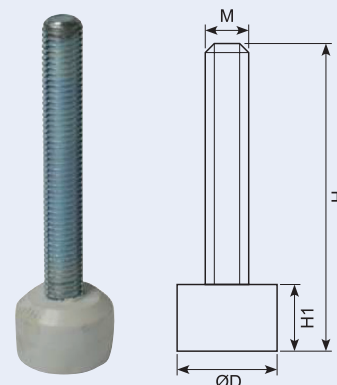


Varenr.	ØD	H	H1	M
58.621	13	38	10	M5x30
58.622	16	45	13	M6x35
58.623	21	63	16	M8x50
58.624	21	78	16	M8x65
58.626	26	116	20	M10x100

Fod / Foot

Bolt med lys gummifod.

Bolt with light rubber foot.

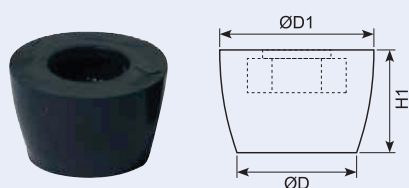


Varenr.	ØD	H	H1	M
58.632	15	46	13	M6x35
58.634	20	83	17	M8x70
58.636	25	93	18	M10x90

Fod / Foot

Løs gummifod.

Rubber foot.



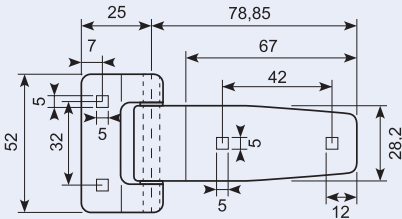
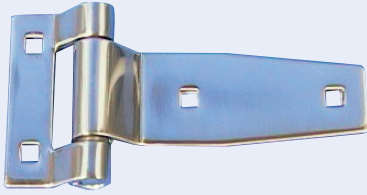
Varenr.	ØD	ØD1	H1	Mark for set screw
58.641	12	16	10	M5
58.642	14	18	11	M6
58.644	18	22	13	M8
58.646	20	26	16	M10

Andre modeller og pneumatic clamps se Rais-kataloget på www.sindby.dk



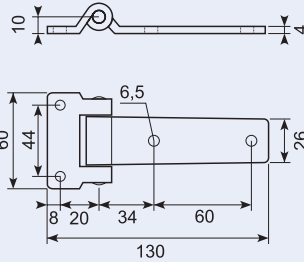
20.216J

Sidedørshængsel. 180°, rustfri.
Godstykkeelse 2,5 mm 52 / 28,2 x 104,8 mm (25 + 79,8 mm)
Stainless hinge. Polished.



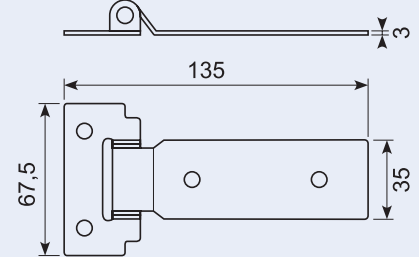
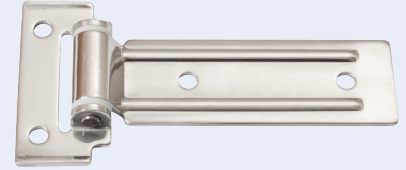
50.DL1110

Rustfri bladhængsel. Speciel flad udførelse. 60 / 26 x 130 mm. (28 + 103 mm). Totallængde: 130 mm.
Stainless hinge - flat model.



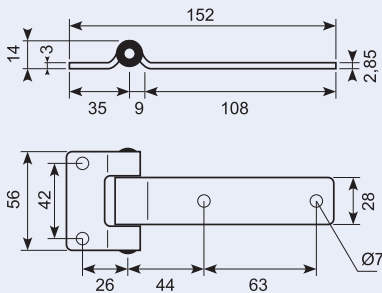
20.219

Rustfri hængsel. Flad.
Stainless hinge. Flat.



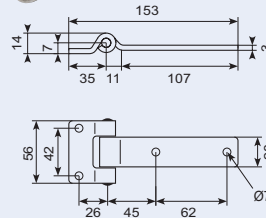
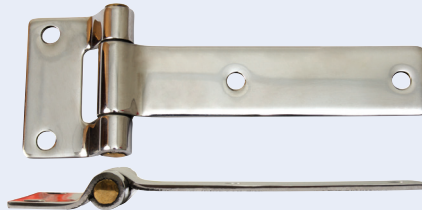
20.210J**

Rustfri bladhængsel.
Hinge. Polished stainless steel.



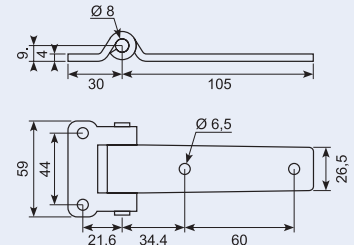
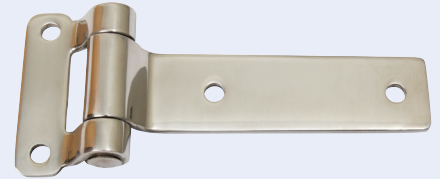
20.214J**

Rustfri hængsel med M8
Modificeret 20.210JX
Ny nitning-med messing
Stainless hinge with M8. Modified 20.210JX.
New riveting in brass.



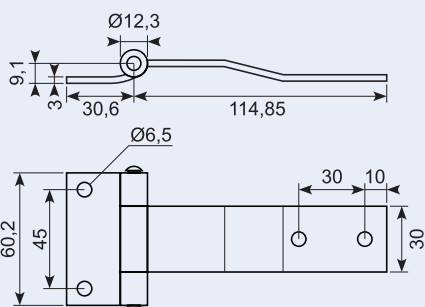
20.215J*

Rustfri hængsel. Skaffevare, brug evt. 50.DL1110.
Stainless hinge. Special order item.
Optionally use 50.DL1110.



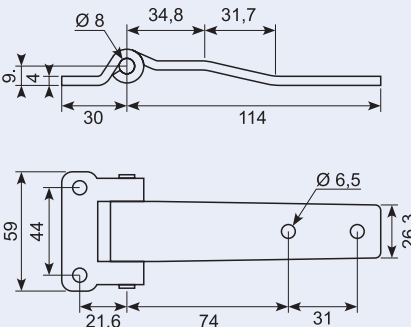
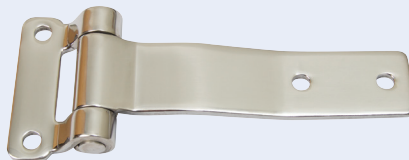
20.40245

Rustfri bladhængsel.
Stainless hinge.



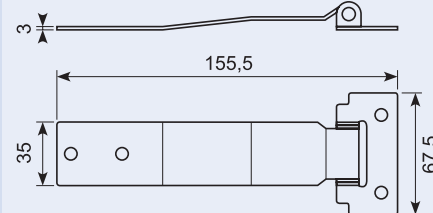
20.217J*

Rustfri hængsel. Krøb. Skaffevare brug evt. 20.40245.
Stainless hinge. Special order item.
Optionally use 20.40245.



20.220

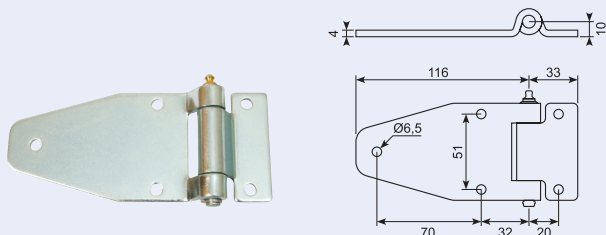
Rustfri forkrøbet hængsel.
Stainless cranked hinge.



50.013030L

Sidedørshængsel venstre model med smørenippel. Galvaniseret. 33 + 116 mm. Bredde: 65 mm. Totallængde: 149 mm.

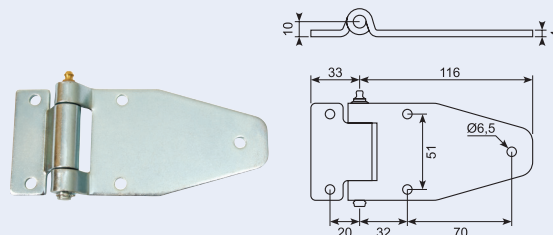
Side door hinge, zinc-plated. With lubricating nipple.



50.013030R

Sidedørshængsel højre model med smørenippel. Galvaniseret. 33 + 116 mm. Bredde: 65 mm. Totallængde: 149 mm.

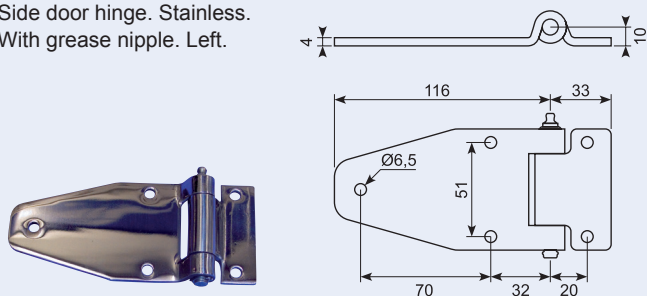
Side door hinge, zinc-plated. With lubricating nipple.



50.013030S-L

Sidedørshængsel, rustfri. Med smørenippel. Venstre.

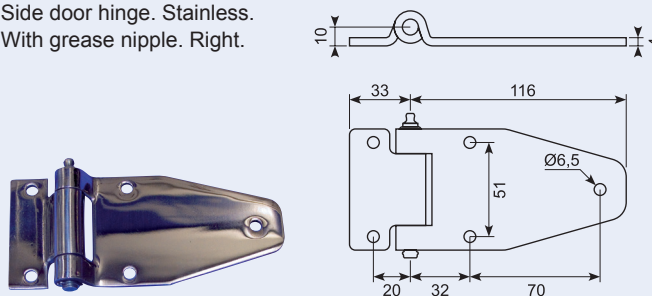
Side door hinge. Stainless. With grease nipple. Left.



50.013030S-R

Sidedørshængsel, rustfri. Med smørenippel. Højre.

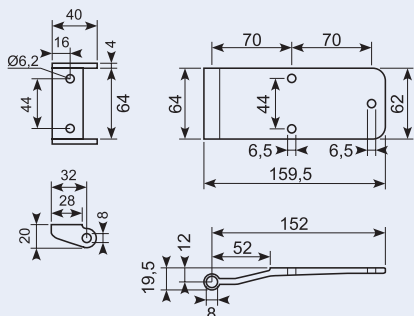
Side door hinge. Stainless. With grease nipple. Right.



50.11500

Hængsel: rustfri. Blad: poleret aluminium. Totallængde: 184 mm.

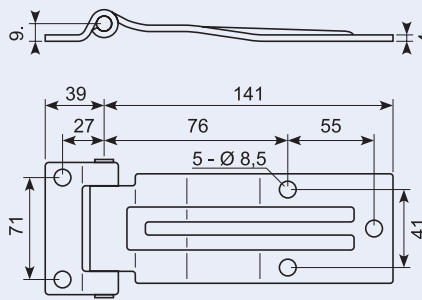
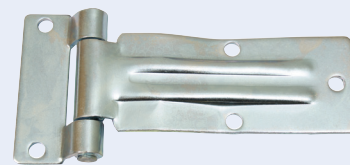
Stainless hinge. Polished aluminium blade.



50.113010

Galvaniseret sidedørshængsel.

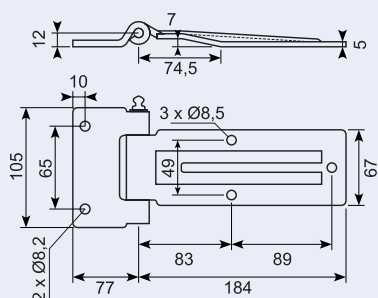
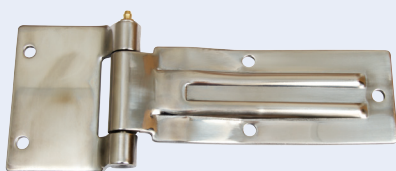
Zinc plated side door hinge.



50.DL1510X

Rustfri hængsel med smørenippel.

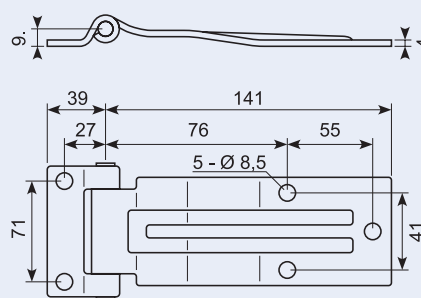
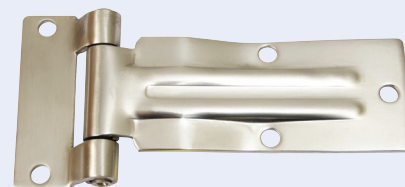
Stainless hinge with grease nipple.



50.113010S

Sidedørshængsel. Rustfri.

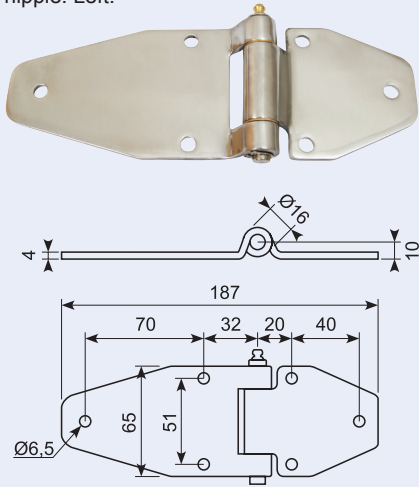
Side door hinge. Stainless.



50.013020S-L

Sidedørshængsel, rustfri. Med smørenippel. Venstre.

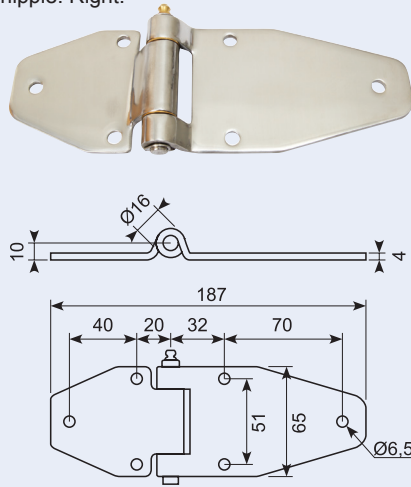
Side door hinge. Stainless. With grease nipple. Left.



50.013020S-R

Sidedørshængsel, rustfri. M. smørenippel. Højre.

Side door hinge. Stainless. With grease nipple. Right.

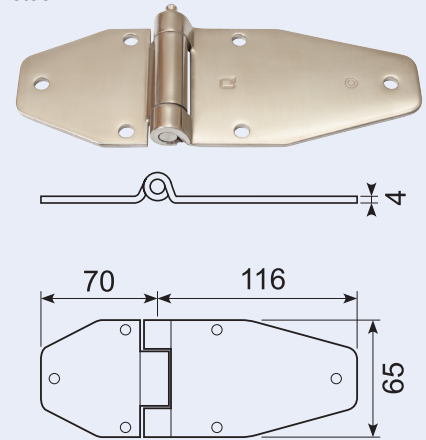


20.206

Bladhængsel med smørenippel. Poleret rustfrit stål. Bredde 65 mm.

Totallængde: 186 mm. EU-topkvalitet.

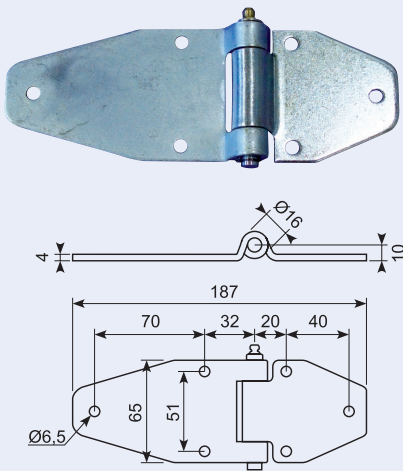
Hinge with grease nipple. Polished stainless steel.



50.013020L

Sidedørshængsel m. smørrenippel. Galvaniseret. 71 + 116. Bredde: 65 mm. Totallængde: 187 mm.

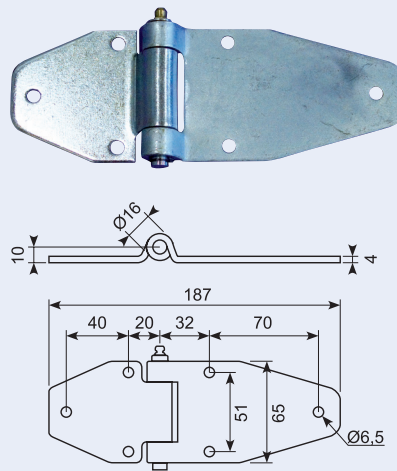
Side door hinge, zinc-plated with lubricating nipple.



50.013020R

Sidedørshængsel m. smørrenippel. Galvaniseret. 71 + 116. Bredde: 65 mm. Totallængde: 187 mm.

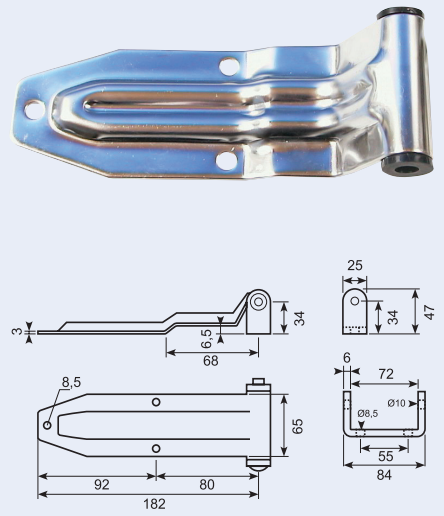
Side door hinge, zinc-plated with lubricating nipple.



50.DL1060

Rustfri bladhængsel. Totallængde: 194,5 mm.

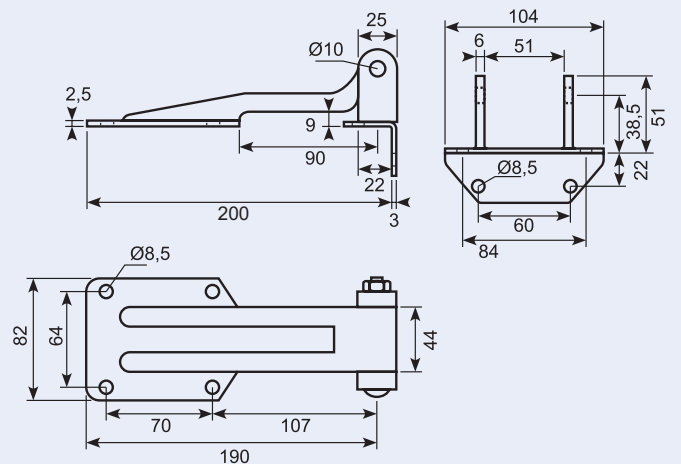
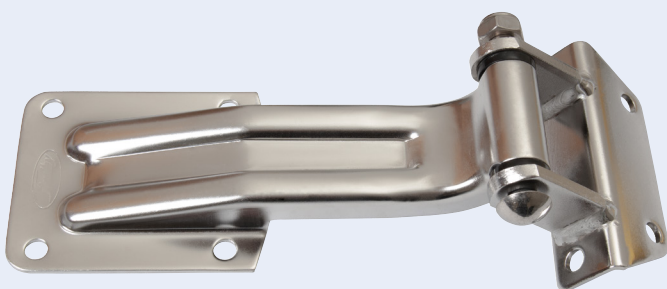
Flap hinge, stainless steel.



50.DL1070

Rustfri bladhængsel. Totallængde: 200 mm.

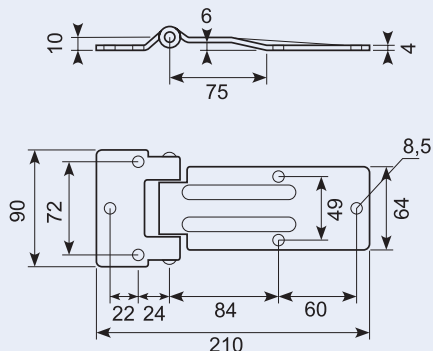
Flap hinge, stainless steel.



50.DL1090

Rustfri bladhængsel.
 Totallængde: 210 mm.

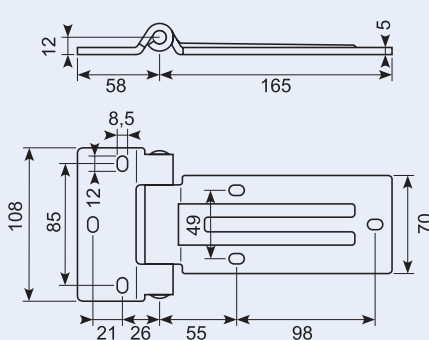
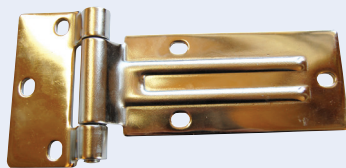
Flap hinge, stainless backdoor hinge.



50.DL1520

Rustfri bladhængsel. Totallængde: 223 mm.

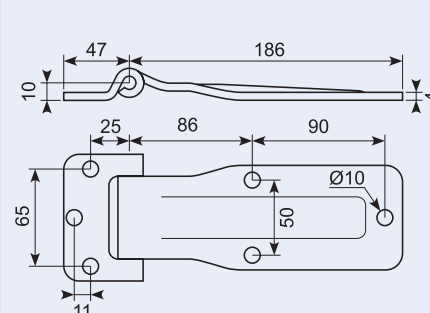
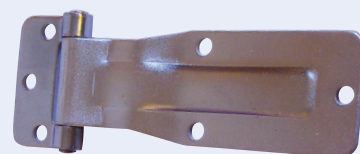
Stainless flap hinge.



50.013070

Sidedørhængsel - lige 180°. Galvaniseret. Totallængde: 232 mm.

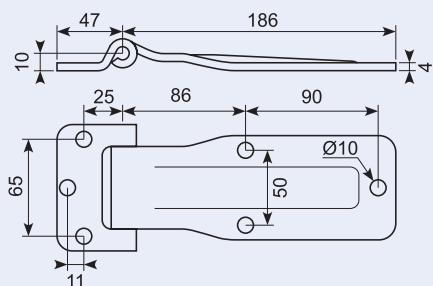
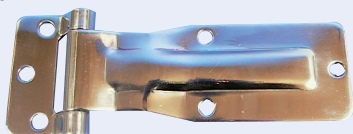
Side door hinge, straight 180°. Zinc-plated.



50.013070S

Sidedørhængsel - lige 180°. Rustfri. Totallængde: 232 mm.

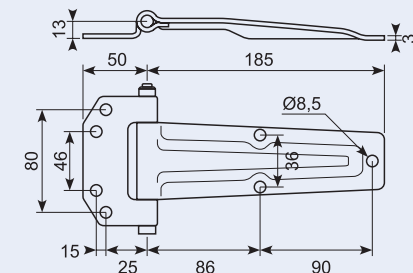
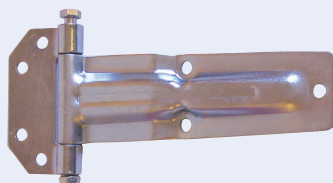
Side door hinge, straight 180°. Stainless steel.



50.013060

Sidedørhængsel - forkrøppet 180°. Galvaniseret. Totallængde: 235 mm.

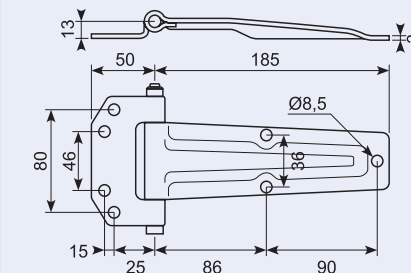
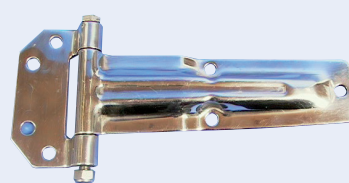
Side door hinge, cranked. Zinc-plated.



50.013060S

Sidedørhængsel - Forkrøppet 180°. Rustfri. Totallængde: 235 mm.

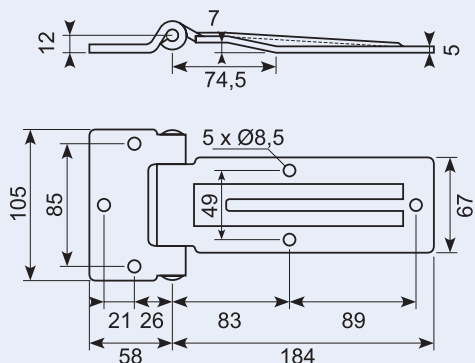
Side door hinge, cranked 180°. Stainless.



50.DL1510

Rustfri bladhængsel. Totallængde: 243 mm.

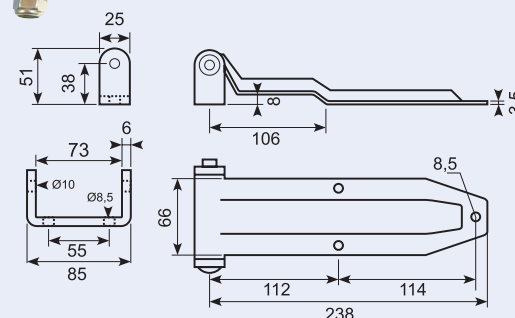
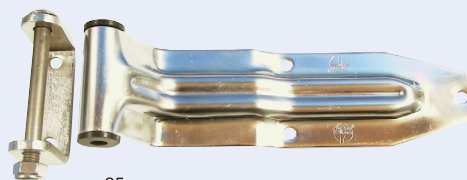
Stainless flap hinge.



50.DL1040

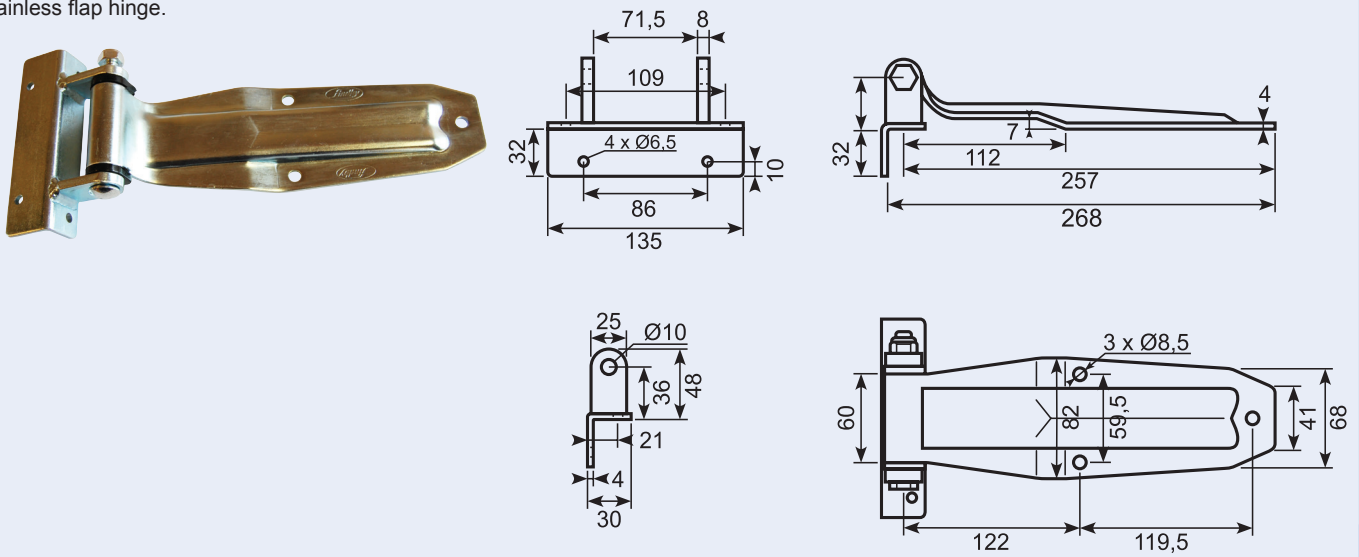
Rustfri bladhængsel. Totallængde: 238 mm.

Flap hinge, stainless steel.



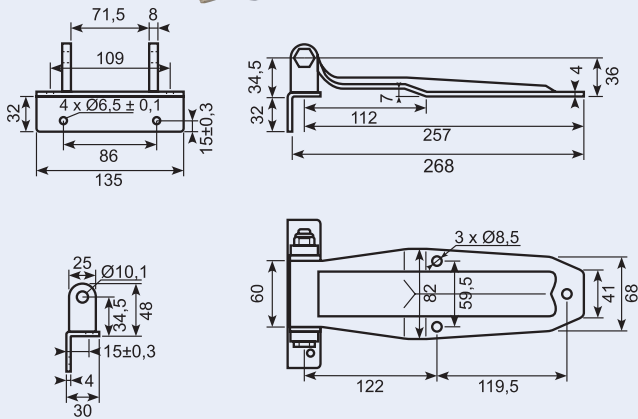
50.DL1110-2SS

Rustfri bladhængsel. Totallængde: 268 mm.
Stainless flap hinge.



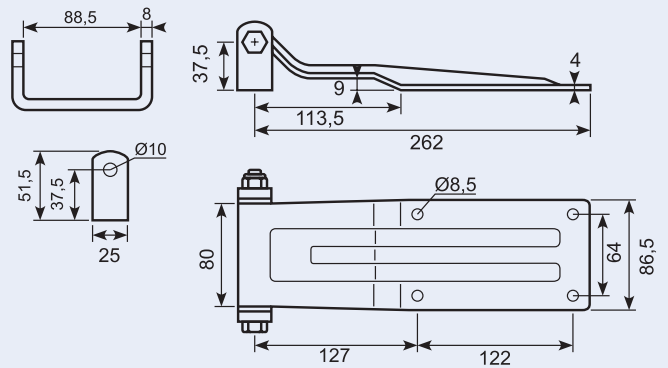
50.DL1110-2CSHU01 *

Galvaniseret
bladhængsel.
Totallængde:
268 mm.
Skaffeverer.
Zinc plated flap
hinge.



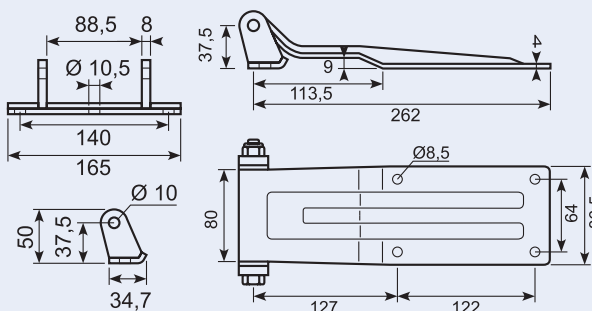
50.DL1090-2

Rustfri hængsel.
Totallængde: 262 mm.
Stainless flap hinge.



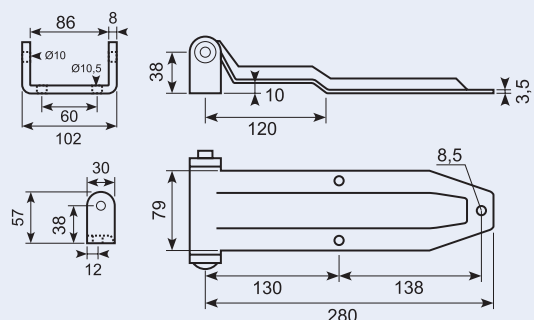
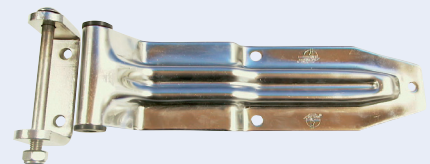
50.DL1090-3

Rustfri hængsel.
Totallængde: 262 mm.
Stainless flap hinge.



50.DL1010

Rustfri bladhængsel.
Totallængde: 280 mm.
Flap hinge, stainless
steel.



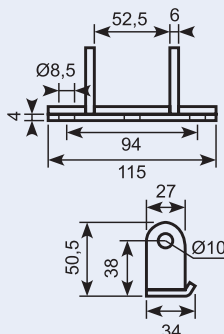
50.536

Galvaniseret hængsel. Komplet m. bolt og møtrik.

Bredde: 75 mm. B: 75 mm. L: 293/280 mm. H: 38 mm.

Totallængde: 293 mm.

Zinc-plated hinge. Complete with bolt and nut.

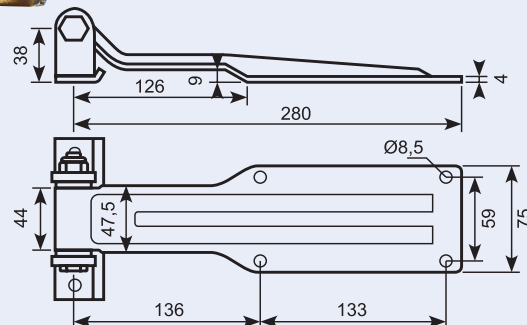


50.DL1100-2

Rustfri hængsel.

Totallængde: 280 mm.

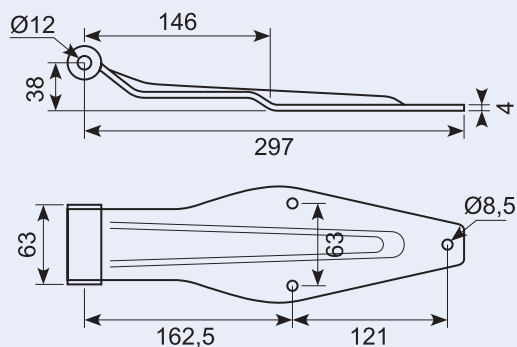
Stainless flap hinge.



50.011081

Hængselsblad, galvaniseret.

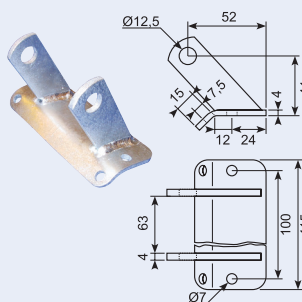
Hinge bracket, zinc-plated. Straight for welding.



50.9312 *

Hængselryg som prøve 38 mm. Til hængsel 50.011081. Uden bolt+møtrik sandblæst. Min. 2.000.

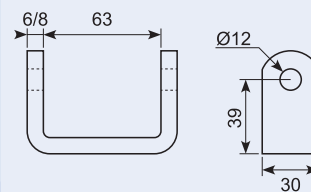
Hinge back, as test 38 mm. For hinge 50.011081. Without bolt and nut. Sand blasted. Min. 2.000.



50.011082-1

Hængselryg m. bolt og møtrik. Galvaniseret.

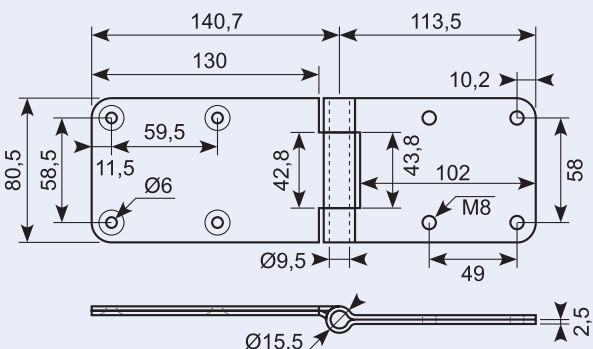
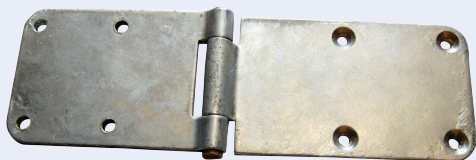
Hinge bracket with bolt and nut. Zinc-plated, straight for welding.



20.199V

Varmgalvaniseret hængsel m/gevind. Special buk 5 mm tykkelse med oilehul.

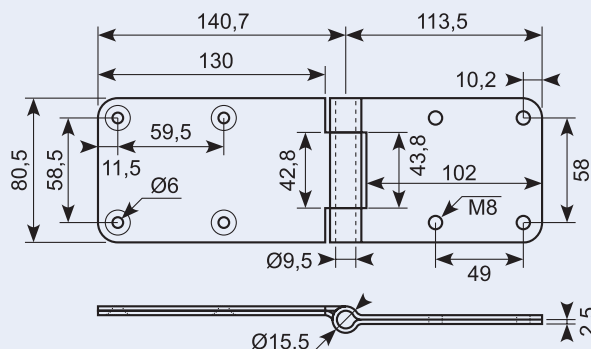
Hot-dip galvanized hinge with thread. Special bent. 5 mm thickness with hole for oil.



20.199SS

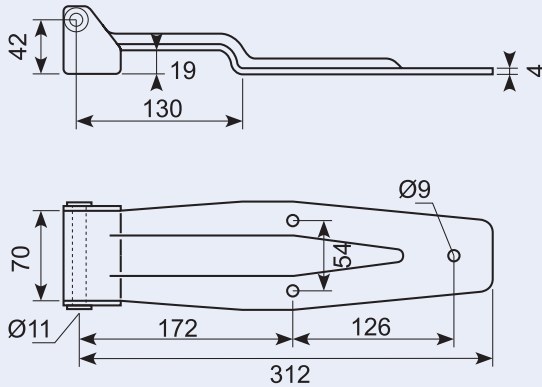
Hængsel med M8 gevind i den korte del. Rustfri. Special bukket 5 mm m/oilehul.

Hinge with M8 thread in short part. Stainless. Special bent. 5 mm with hole.



50.DL1030

Rustfri bladhængsel.
Flap hinge, stainless steel.

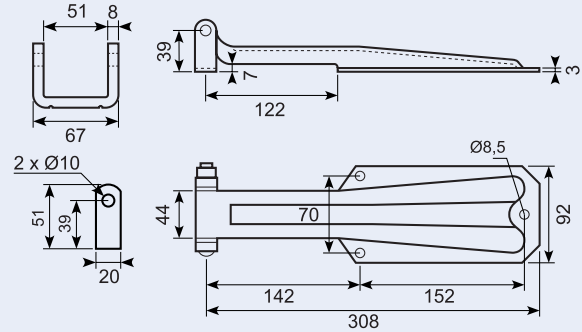


50.DL1020

Bladhængsel.
Galvaniseret jern.
Totaltlængde: 308 mm.

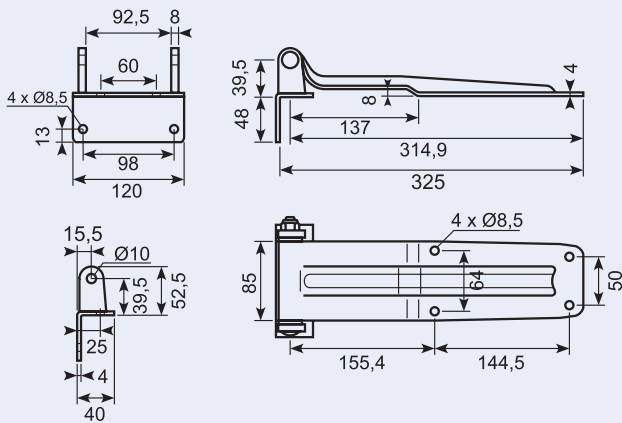
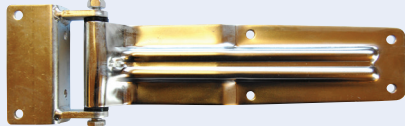


Flap hinge, stainless steel.



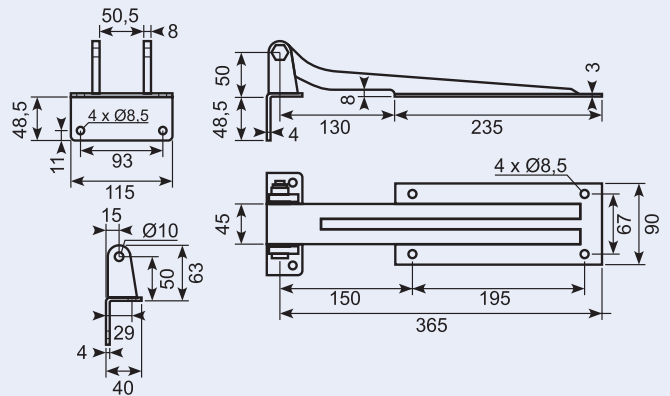
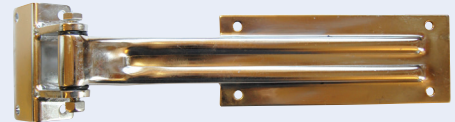
50.DL1020-2

Rustfri bladhængsel.
Totaltlængde: 325 mm. Udgår.
Stainless flap hinge.



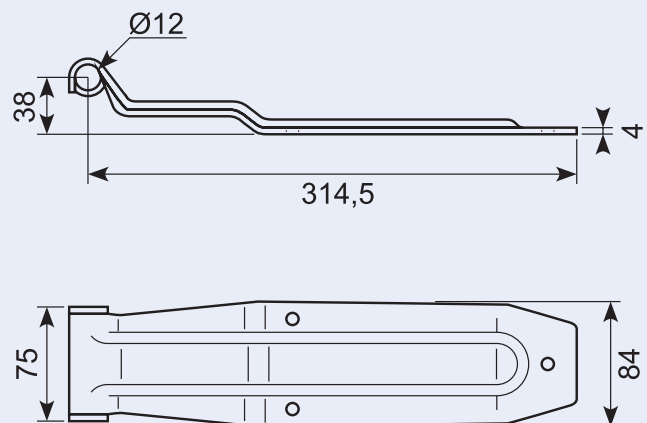
50.DL1050-2

Rustfri hængsel.
Totaltlængde: 365 mm.
Stainless flap hinge.



50.538 *

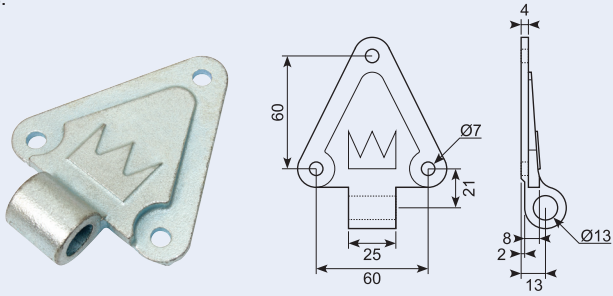
Rustfri hængselblad.
Stainless hinge.



50.12234J*

Hængsel flad. Galvaniseret ca. 12 micron. Med krone logo. Min. 5.000 stk.

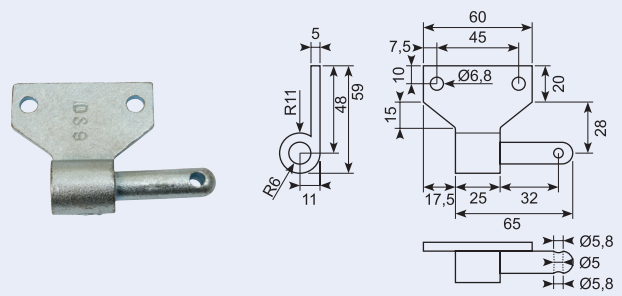
Hinge flat. Zinc plated about 12 micron. With crown logo. Min. 5.000 pcs.



50.01314J*

Hængselstap galvaniseret ca. 12 micron zink. Min. 5.000 stk.

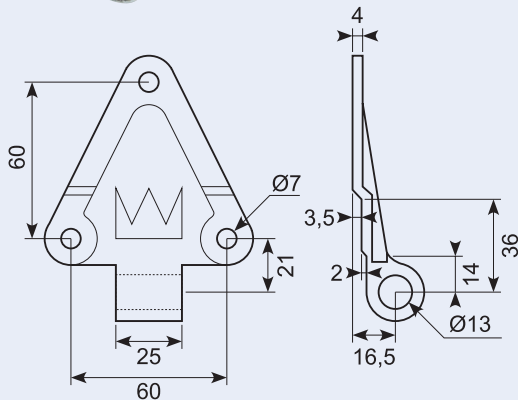
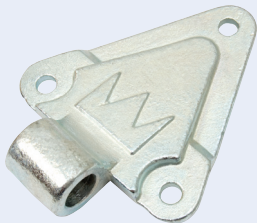
Hinge pin. Zinc plated about 12 micron zinc. Min. 5.000 pcs.



50.12233J

Hængsel forkrøbet. Galvaniseret. Krone logo.

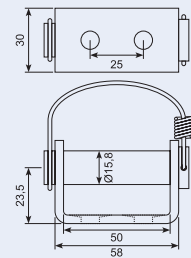
Hinge cranked. Zinc plated. Crown logo.



50.12724S

Hængselryg kort med fjederpin.

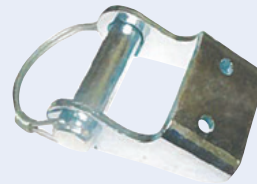
Hinge back short with spring pin.



50.12724L

Hængselryg kort med fjederpin.

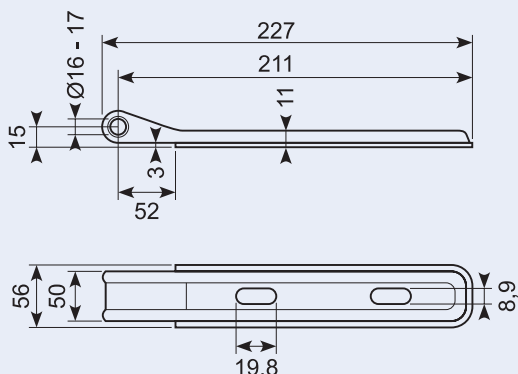
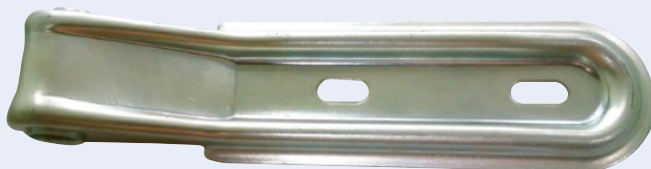
Hinge back short with spring pin.



50.12724-220

Trailerhængsel. 220 mm. 10 - 15 micron.

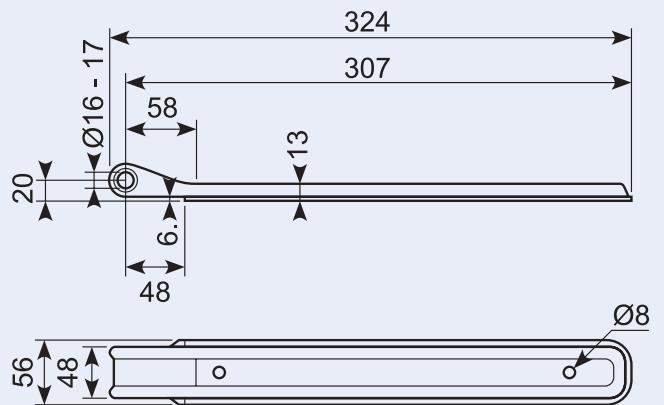
Trailer hinge. 220 mm. 10 - 15 micron.



50.12724-320

Trailerhængsel 320mm. 10-15 micron.

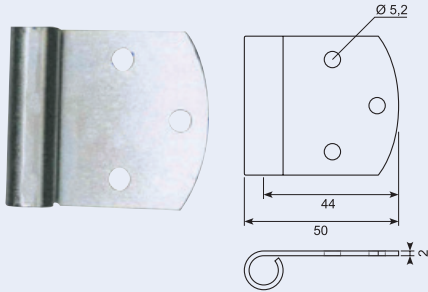
Trailer hinge. 320 mm. 10 - 15 micron.



50.14317-1

Trailerhængsel hun-del. Galvaniseret 10-15 micron. 46G. Se også 50.14317-1X.

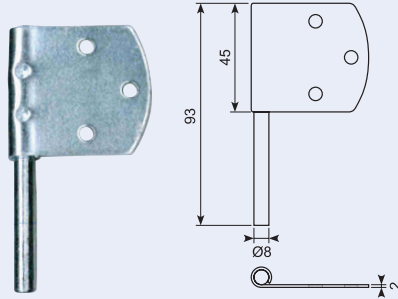
Trailer hinge. Female part. Zinc plated 10 - 15 micron. 46g. Also see 50.14317-1X.



50.14317-2

Trailerhængsel han-del. Galvaniseret 10-15 micron. 84G. Se også 50.14317-2X.

Trailer hinge. Male part. Zinc plated. 10 - 15 micron. 84g. Also see 50.14317-2X.



50.13074-3

Galvaniseret hængsel.

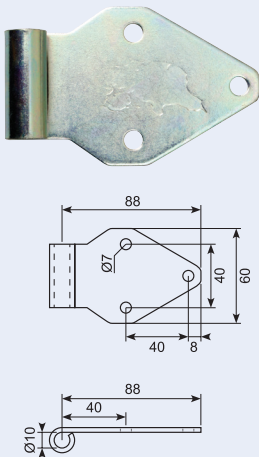
Zinc plated hinge.



50.10836-1*

Hun-del, galvaniseret, 12 micron zink, med transparent lacquer sealer.

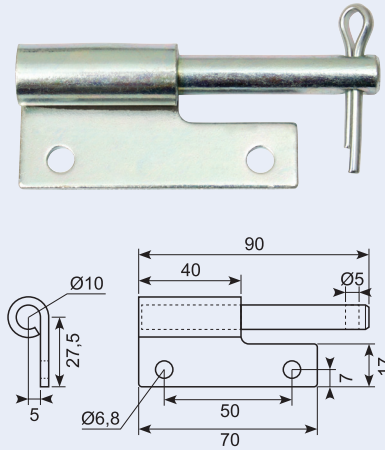
Female part, zinc-plated, 12 micron zinc, with transparent lacquer sealer



50.10836-2*

Han-del, galvaniseret, 12 micron zink, med transparent lacquer sealing. Med split.

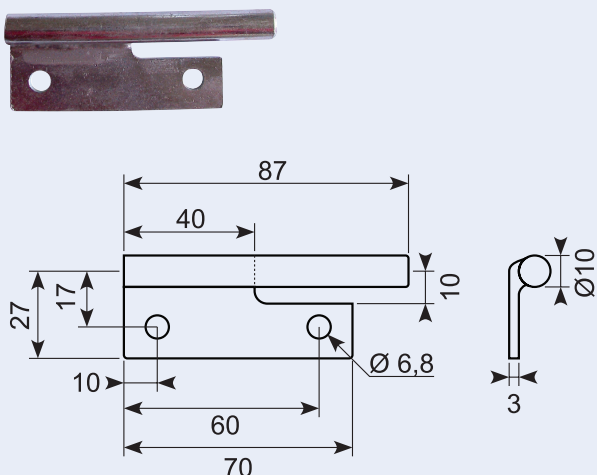
Male part, zinc-plated, 12 micron zinc, with transparent lacquer sealer. With split.



20.10836-2*

Hængselpin han del. Iht. tegning nr. 520 175. Galvanisering 12 micron. Ordre min. 10.000 stk.

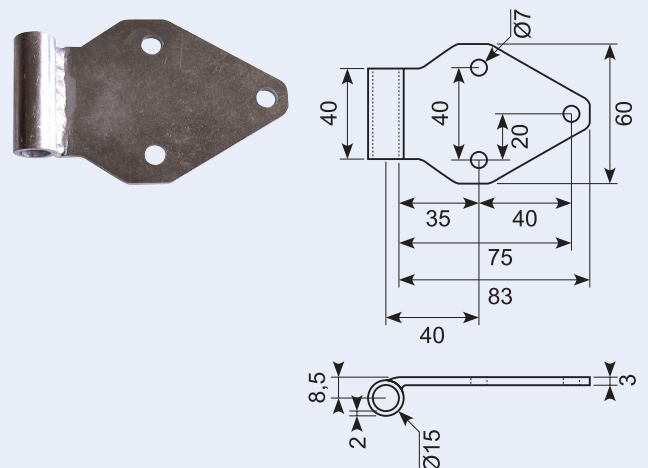
Hinge pin. Male. Zinc plated 12 micron. Min. order 10.000 pcs.



20.10836-1*

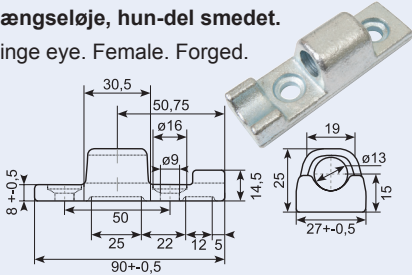
Hængsel hjerte hun. Iht. tegning nr. 520 173. Galvaniseret 12 micron. Ordre min. 10.000 stk.

Hinge heart. Female. Zinc plated 12 micron. Min. order 10.000 pcs.



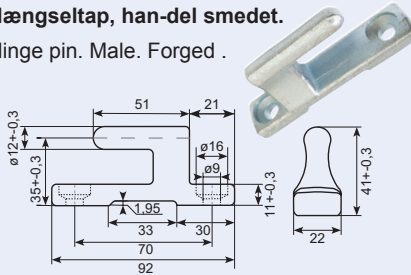
50.014320-1X **

Hængseløje, hun-del smedet.
Hinge eye. Female. Forged.



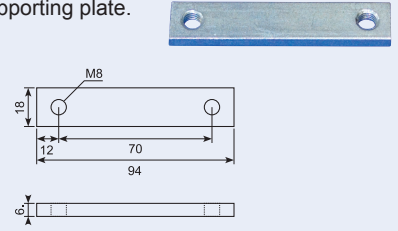
50.014320-2X **

Hængseløje, han-del smedet.
Hinge pin. Male. Forged.



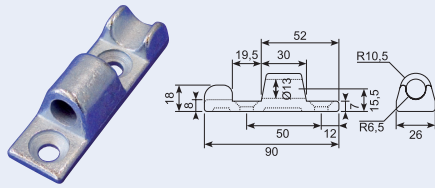
50.014320-3X

Støtteplade. Galvaniseret.
Supporting plate.



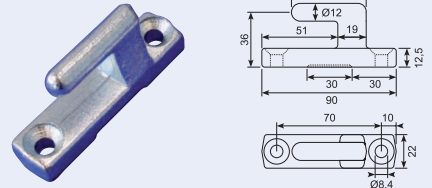
50.014320-1

Hængseløje, hun-del. Galvaniseret.
Hinge eye, female part.



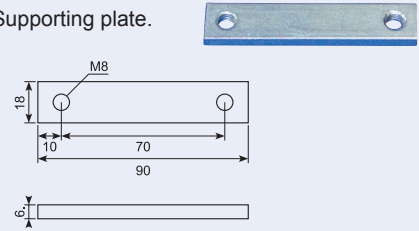
50.014320-2

Hængseløje, han-del. Galvaniseret.
Hinge pin, male part.



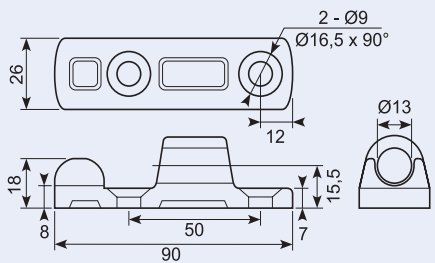
50.014320-3

Støtteplade Galvaniseret.
Supporting plate.



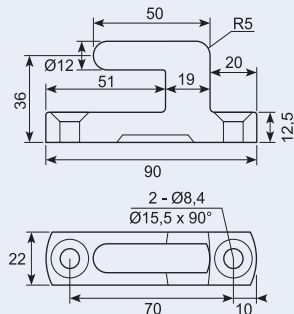
50.1028717 *

Smedet hængseløje. Hunpart. Skaffeverer
Min. 5.000.
Forged hinge part. Female part. Min. order
5.000 pcs.



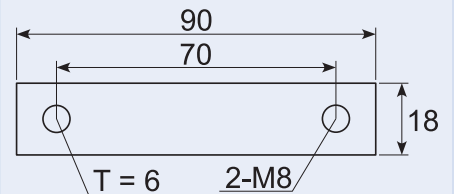
50.1028716 *

Smedet hængseløje. Hanpart. Skaffeverer
Min. 5.000.
Forged hinge part. Male part. Min. order
5.000 pcs.



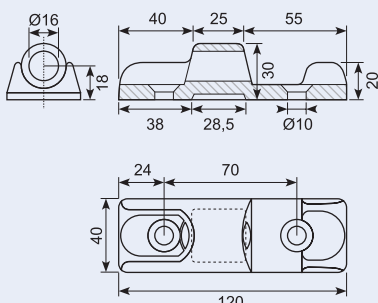
50.1028718

Galvaniseret gevindplade.
Zinc plated threaded plate.



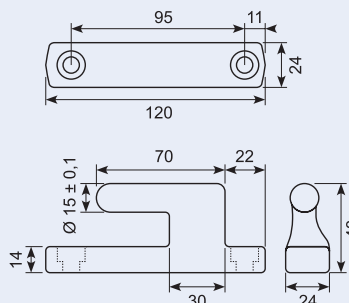
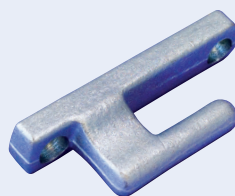
50.014310-1

Hængseløje, hun-del. Galvaniseret stål.
Hinge eye, female part. Zinc plated steel.



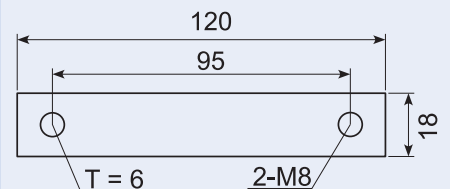
50.014310-2

Hængseløje, han-del. Galvaniseret stål.
Hinge pin, male part. Zinc plated steel.



50.014310-3 **

Støtteplade i galvaniseret stål.
Supporting plate.

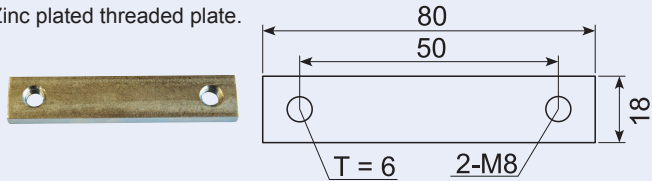


Svejsenhængsler / Welding hinges

50.1028719

Galvaniseret gevindplade.

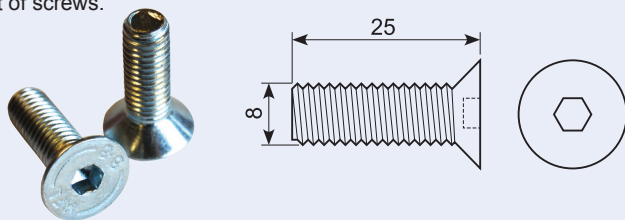
Zinc plated threaded plate.



50.1028718-1

Skruesæt.

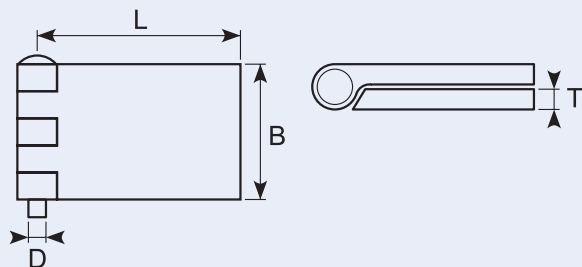
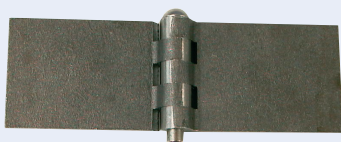
Set of screws.



Bladhængsel / Straight hinges

Varmvalset stål. Dorn.

Hot rolled steel.

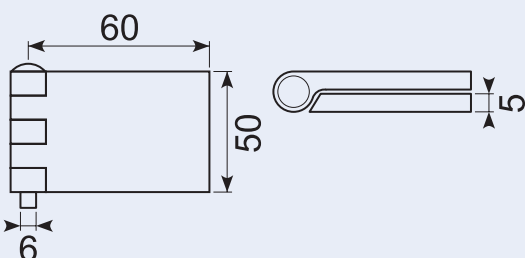
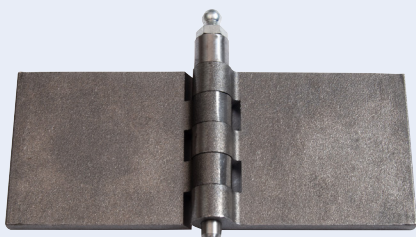


Vare nr. Part no.	B mm	L mm	T mm	D mm
20.136	30	60	5	6
20.144	40	40	3	
20.143	40	30	5	6
20.146	40	60	5	6
20.148	40	80	5	6
20.150	40	100	5	6
20.156	50	60	5	6
20.270 *	50	80	6	8
20.158	50	80	6	8
20.160	50	100	5	8
20.162 *	50	120	6	8
20.166	60	60	5	8
20.168	60	80	6	8
20.180	70	100	6	8
20.190	80	100	6	8

20.156S

Bladhængsler. Varmvalset stål. Dorn. Med smørenippel.

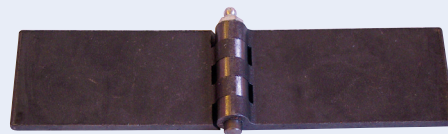
Straight hinge. Hot
rolled steel. With
grease nipple.



20.160S *

Hængsel med smørenippel i varmvalset stål.

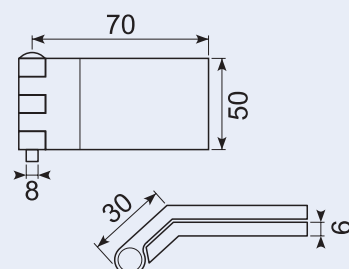
Hinge with grease
nipple.



20.257

Bladhængsel, bøjet af varmvalset stål.

Cranked hinge. Hot rolled steel.



* Skaffevare / Special order item

00032-7-k201810 - SINDBY HARDWARE 7

Godt køb / best buy

105

Svejsenhængsel

Svejsenhængsel, stål, stålstift, messingskive.

Welding hinge, steel, steel pin, brass washer.



Vare nr. Part no.	Mål/Measures mm
50.034	5 x 40
50.035	5 x 50 Skaffevarer min. 1.000
50.036	6 x 60
50.037	6 x 70
50.038	8 x 80
50.040	10 x 100
50.042	10 x 120
50.043	12 x 135
50.045	13 x 150

Svejsenhængsel

Svejsenhængsel, stål, messingstift, messingskive.

Welding hinge, steel, brass pin, brass washer.

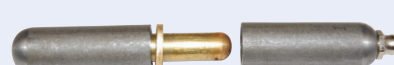


Vare nr. Part no.	Mål/Measures mm
50.034M	5 x 40
50.036M	6 x 60
50.038M	8 x 80
50.040M	10 x 100
50.042M	10 x 120

Svejsenhængsel

Svejsenhængsel, stål, messingstift, messingskive samt smørenippel.

Welding hinge, steel, brass pin, brass washer and lubricating nipple.



Vare nr. Part no.	Mål/Measures mm
50.038N	8 x 80
50.040N	10 x 100
50.042N	10 x 120
50.043N	12 x 135
50.045N	13 x 150

Svejsenhængsel

Svejsenhængsel, aluminium, rustfri stift, messingskive.

Welding hinge, aluminium, stainless pin, brass washer.



Vare nr. Part no.	Mål/Measures mm
50.038A	8 x 80
50.040A	10 x 100
50.042A	10 x 120
50.043A	13 x 150

Svejsenhængsel

Svejsenhængsel, rustfri, rustfri stift, rustfri skive.

Welding hinge, stainless 304, stainless pin, stainless washer.



Vare nr. Part no.	Mål/Measures mm
50.036S	6 x 60
50.038S	8 x 80
50.040S	10 x 100
50.042S	10 x 120
50.045S	13 x 150

Svejsenhængsel

Rustfri og syrefaste svejsenhængsler - 316
Stainless and acid proof welding hinge - 316



Vare nr. Part no.	Mål/Measures mm
50.036SS316	6 x 60
50.038SS316	8 x 80
50.040SS316	10 x 100
50.042SS316	11 x 120
50.045SS316	13 x 150

Europæiske svejsenhængsler

Svejsenhængsler med runde ender. Med messingring og ståldorn.

Weld-on hinges - ending round. With brass ring and steel pin.



Vare nr. Part no.	Mål/Measures mm
20.034	5 x 40 Skaffevarer
20.035	5 x 50 Skaffevarer
20.036	6 x 60 Skaffevarer
20.037	6 x 70 Skaffevarer
20.038	8 x 80
20.040	10 x 100
20.040M	10 x 100 Skaffevarer Messingdorn
20.042	11 x 120
20.043	12 x 135
20.045	13 x 150

Svejsenhængsel

Rustfri 304.
Stainless 304.



Vare nr. Part no.	Mål/Measures mm
20.036S	60
20.040S	100
20.042S	120

Svejsenhængsel

Svejsenhængsler med smørenippel. Med runde ender og messingdorn.

Weld-on hinges with grease nipple. Ending round, with brass pin.



Vare nr. Part no.	Mål/Measures mm
20.040N	10 x 100
20.042N	11 x 120
20.050X	16 x 200

20.001/08

Messingring til svejsenhængsel. 80 mm.
Brass ring for weld-on hinge, 80 mm.



20.001/11

Messingring til 20.042.
Brass hinge for 20.042.



21.460

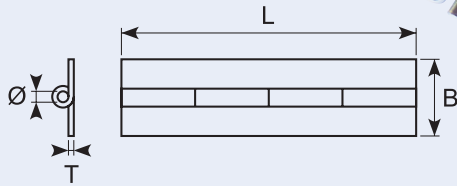
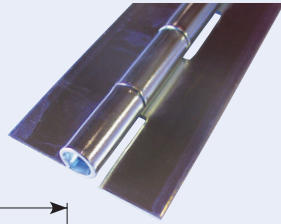
Hængseldorn 8 x 55 mm med smørenippel.
Hinge mandrel 8 x 55 mm with grease nipple.



Stanghængsel

Ubehandlet jern.

Piano hinge
- raw iron.

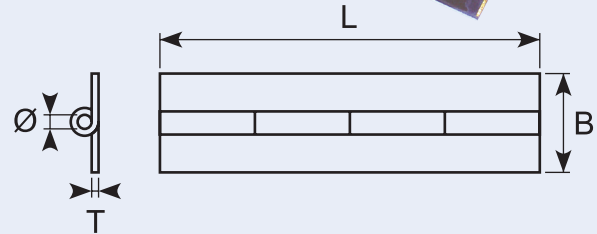
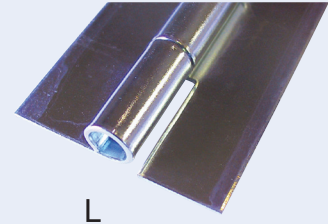


Vare nr. Part no.	L mm	T mm	Ø mm	B mm
20.411	3500	1	1,75	32
20.544	2000	1,5	4	40
20.564	2000	1,5	6	40
20.565	2000	1,5	6	50
20.587	2000	1,5	8	70

Stanghængsel

Rustfri. Uden huller.

Continuous hinge. Stainless
steel. No holes.

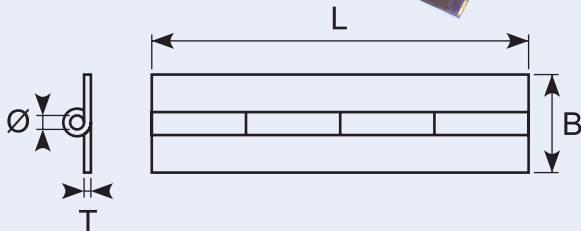


Vare nr. Part no.	L mm	T mm	Ø mm	B mm
20.644S	2000	1,5	4	40
20.664S	2000	1,5	4	60
20.420	3500	1,0	1,75	32

Stanghængsel

Stanghængsel - el-galvaniseret jern.

Continuous hinge - electro-plated.

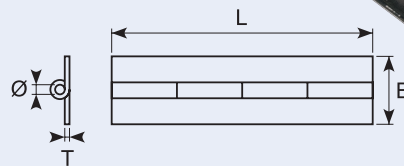
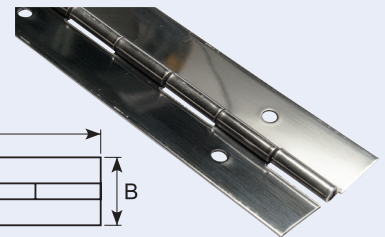


Vare nr. Part no.	L mm	T mm	Ø mm	B mm
20.665	2000	1,5	6	50
20.666	2000	1,5	6	60
20.685A	2000	1,5	8	50
20.686	2000	1,5	8	60
20.687A	2000	1,5	8	70
20.688	2000	1,5	8	80
20.700A	2000	1,5	9,5	100

Stanghængsel**

Pianohængsel rustfri. Rustfri 304 - længde 2 mtr. med huller.

Piano hinge. Stainless. Stainless 304. Length 2 m. with holes.

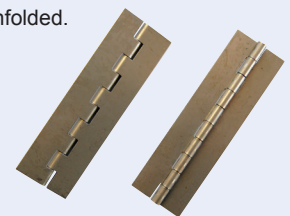


Vare nr. Part no.	Afstand til hul	T mm	Ø mm	B mm
63.053100	60	0,8	3,3	30
63.053110	90	1,5	4,3	40

20.664J

Rustfri hængsel. 132 x 1,5 x 40 mm udslået.

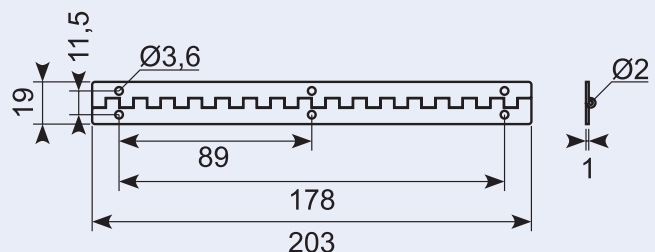
Stainless hinge. 132 x 1,5 x 40 mm unfolded.



50.34126

Aluminium piano hænsel.

Aluminium piano hinge.

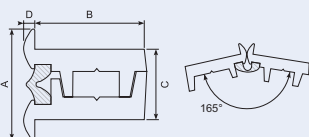
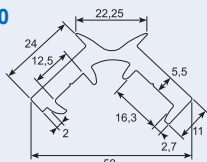


Centraflex

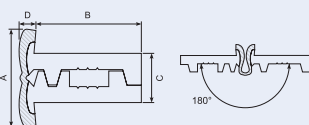
Centraflex. Vandtæt stanghængsel med polyester-kerne og PVC-flanger. Tillader 180° åbning. Stor styrke og høj elasticitet. Sort finish. Længde: 2000 mm.

Weather-proof continuous hinge with polyester-core and synthetic flanges. 165° opening, 28 mm face. High strength and excellent flexibility. Black finish. Length: 2000 mm.

20.6020



Vare nr. Part no.	A mm	B mm	C mm	D mm	L mm
20.6020 *	28	23	16	4	2.000
20.6025	28	23	16	4	2.500
20.6030	28	23	16	4	3.000

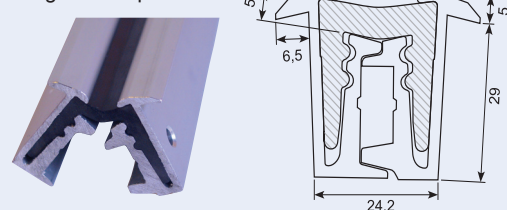


Vare nr. Part no.	A mm	B mm	C mm	D mm	L mm
20.6120 *	30	34	16	4,5	2.000
20.6125 *	30	34	16	4,5	2.500
20.6130 *	30	34	16	4,5	3.000

Poliall

Vandtæt poliall stanghængsel. Med PU kerne og aluminiumsflanger. Tillader 180° åbning. Forboret med 5 mm huller i flange.

Poliall continuous hinge. Water proof. PU core and aluminium flanges. Predrilled with 5 mm holes in flange. Can open 180°.

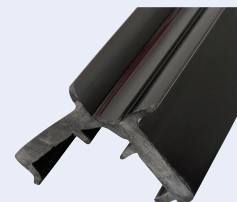
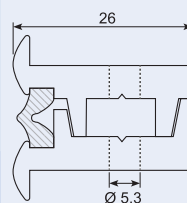


Vare nr. Part no.	B mm	L mm
54.261700JA-5	29	1.827
54.261700JE-5	29	2.186
54.261700J-5	29	2.400
54.261720J-5	29	2.700
54.261740J-5	29	3.000
54.261760J-5	29	3.200
54.261780J-5	29	4.000

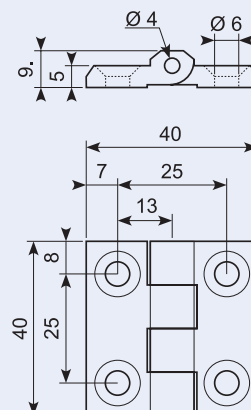
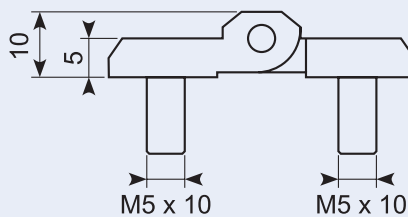
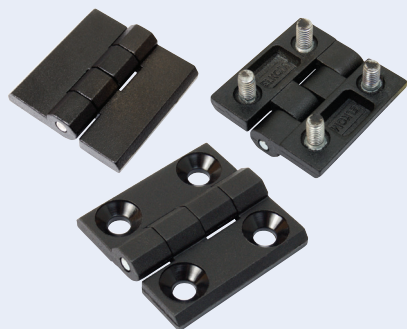
20.13002

Co-extruderet PVC-hængsel. 1.678 mm. Med Ø 5,3 mm forborede huller. Kun til lette opgaver.

Co-extruded PVC hinge. 1.678 mm with Ø 5,3 mm pre drilled holes. Only for easy tasks.



Hængsel / Hinge



	PA, Black PA = Nylon PA6 GFR30	Zinkstøbt. Rå Zinc Die, RAW	Zinkstøbt. Sort Zinc Die, Black Coated	Zinkstøbt, forkromet Zinc Die, Chrome Plated
Med huller / With Holes	56.3009-100	56.3001-200 *		
Med huller / With Holes	56.3009-100S		56.3001-210S	56.3001-220S
Med skruer / With Screws		56.3001-201 *	56.3001-211S	
En side med skrue, en side med hul. / One side with hole, one side with screw		56.3001-205 *	56.3001-215 *	56.3001-225 *

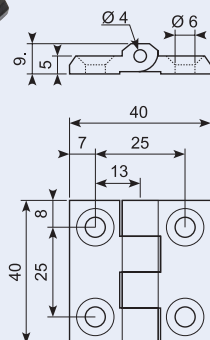
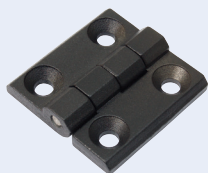
Varenummer slutter med "S": Monteringstap er rustfri stål AISI 304.

Item Number ends with "S": Assembly Pin is Stainless Steel AISI 304.

56.3001-210S

Zinkstøbt hængsel - sort. Med 4 huller og rustfri stift.

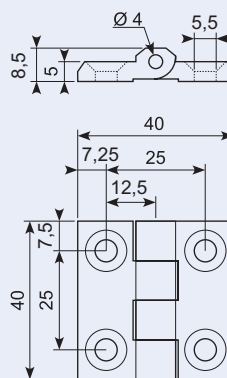
Zinc cast hinge. Black with 4 holes and stainless pin.



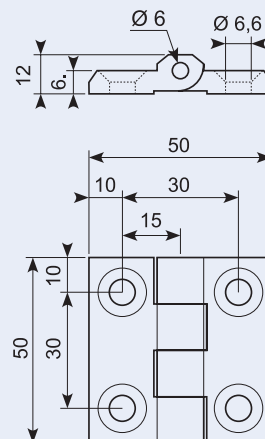
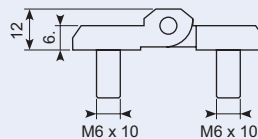
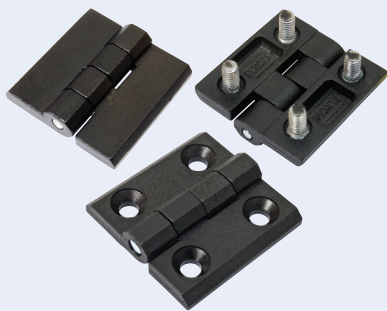
56.3001-500

Rustfri hængsel SS316. Rustfri SS304 stift.

Stainless hinge SS316. Stainless pin SS304.



Hængsel / Hinge



	PA, Black. PA = Nylon PA6 GFR30	Zinc Die, RAW	Zinc Die, Black Coated	Zinc Die, Chrome Plated
Med huller / With holes	56.3012-100	56.3011-200 *		
Med huller / With holes	56.3012-100S		56.3011-210S	56.3011-220S
Med skruer / With screws		56.3011-201 *	56.3011-211S	56.3011-221 *
En side med huller, en side med skruer / One side with hole, one side with screw		56.3011-205 *	56.3011-215 *	56.3011-225 *

Varenummer som slutter med "S": Monteringsstift er rustfrit stål AISI 304 (såsom 56.3011-200S)

Varenummer som slutter med "SS": Monteringsstift og skruer er rustfrit stål AISI 304 (såsom 56.3011-200SS)

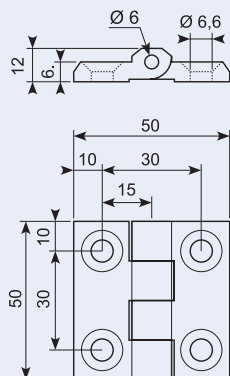
Item Number ends with "S": Assembly Pin is Stainless Steel AISI 304 (such as 56.3011-200S)

Item Number ends with "SS": Assembly Pin and Screws are Stainless Steel AISI 304 (such as 56.3011-200SS)

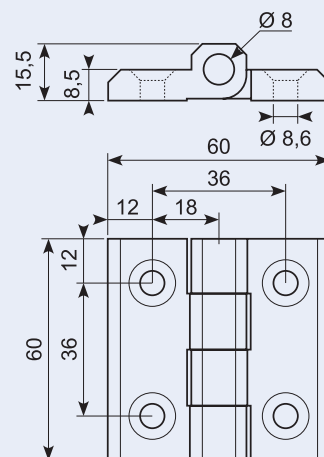
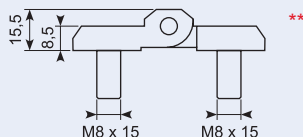
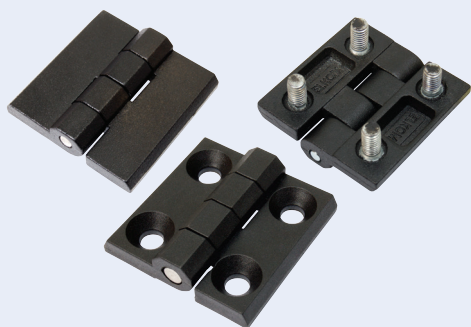
56.3011-500

Rustfri hængsel SS316. Rustfri stift SS304.

Stainless hinge SS316. Stainless pin SS304.



Hængsel / Hinge



	PA, Black	Zinc Die, RAW	Zinc Die, Black Coated	Zinc Die, Chrome Plated
Med huller / With holes	56.3013-100	56.3013-200 *		
Med huller / With holes	56.3013-100S		56.3013-210S	56.3013-220S
Med skruer / With Screws		56.3013-201 *	56.3013-211S	56.3013-221
En side med huller, en side med skruer / One side with holes, one side with screws		56.3013-205 *	56.3013-215 *	56.3013-225 *

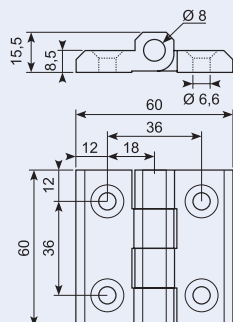
Varenummer slutter med "S": Monteringstap er rustfri stål AISI 304.

Item Number ends with "S": Assembly Pin is Stainless Steel AISI 304

56.3013-500

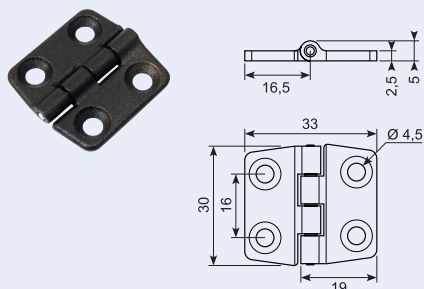
Rustfri hængsel SS316. Rustfri stift SS304.

Stainless hinge SS316. Stainless pin SS304.



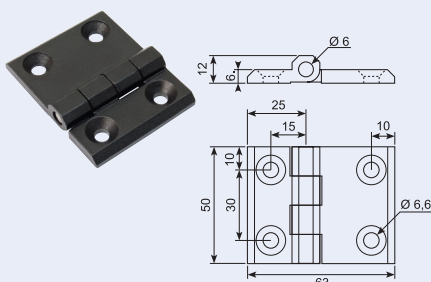
56.3070-210

Zinkstøbt hængsel - sort. Med 4 huller.
Zinc cast hinge. Black with 4 holes.



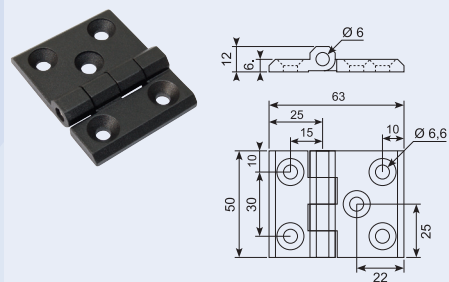
56.3081-210S

Zinkstøbt hængsel - sort. Med 4 huller og rustfri stift.
Zinc cast hinge. Black with 4 holes and stainless pin.



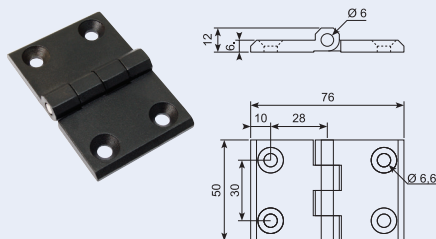
56.3181-210S

Zinkstøbt hængsel - sort. Med 5 huller og rustfri stift.
Zinc cast hinge. Black with 5 holes and stainless pin.



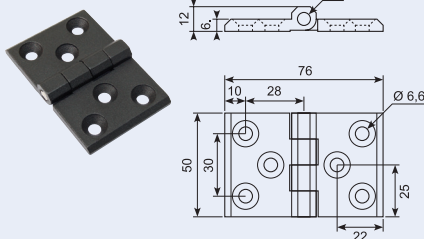
56.3080-210S

Zinkstøbt hængsel - sort. Med 4 huller og rustfri stift.
Zinc cast hinge. Black with 4 holes and stainless pin.



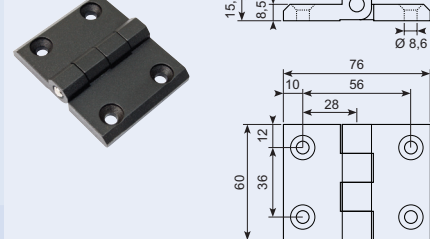
56.3180-210S

Zinkstøbt hængsel - sort. Med 6 huller og rustfri stift.
Zinc cast hinge. Black with 6 holes and stainless pin.



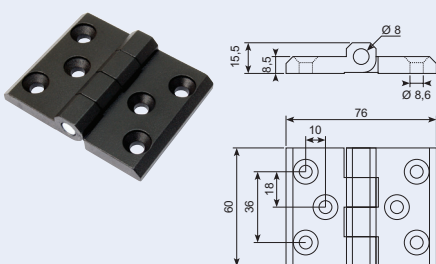
56.3015-210S

Zinkstøbt hængsel - sort. Med 4 huller og rustfri stift.
Zinc cast hinge. Black with 4 holes and stainless pin.



56.3016-210S

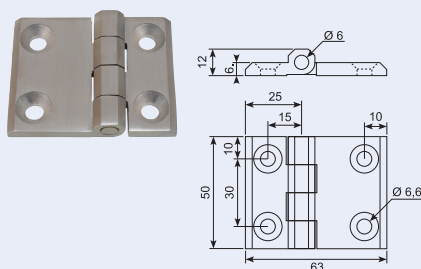
Zinkstøbt hængsel - sort. Med 6 huller og rustfri stift.
Zinc cast hinge. Black with 6 holes and stainless pin.



56.3081-500

Rustfri hængsel SS316. Rustfri stift SS304.

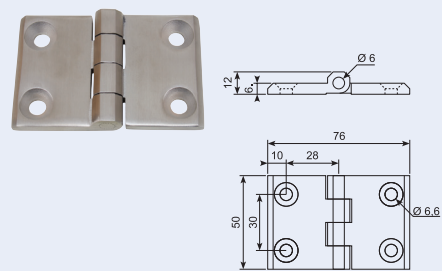
Stainless hinge SS316. Stainless pin SS304.



56.3080-500

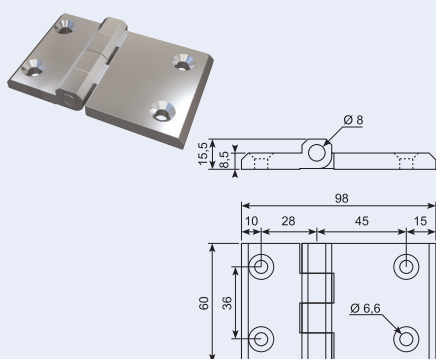
Rustfri hængsel SS316. Rustfri stift SS304.

Stainless hinge SS316. Stainless pin SS304.



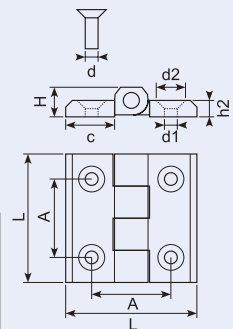
56.3084-500

Rustfri hængsel SS316.
Stainless hinge SS316.



Hængsel / Hinge

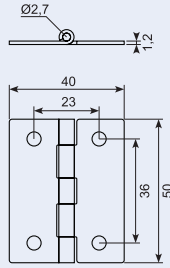
Sort zinkstøbt med rustfri stift. (Kan skaffes med jernstift).
Black zinc alloy with stainless pin. (On demand with steel pin).



Vare nr. Part no.	L mm	A ± 0,25 mm	d mm	d1 mm	d2 mm	h2 mm	H mm	c mm
18.772222X	40	25	M5	Ø5,5	Ø10,5	5	9	14
18.772233X	50	30	M6	Ø6,5	Ø12,5	6	11,5	18
18.772244X	60	36	M8	Ø8,5	Ø16,5	8	15	21

50.34128

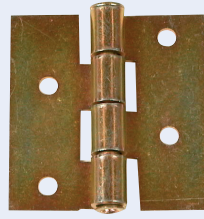
Galvaniseret hængsel.
Zinc plated hinge.



20.2830

Hængsel gulkrom.
53 x 50 x 1,5 mm
Udgår.

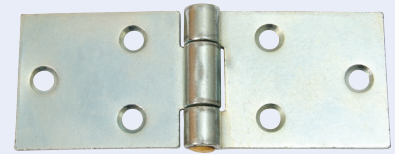
Hinge, yellow chrome. 53 x 50 x 1,5 mm. Discontinued.



20.13418A

Galvaniseret bladhængsel.
100 x 38 x 2 mm.

Zinc plated hinge. 100 x 38 x 2 mm.



63.05304

Bladhængsel. Krom. 2,5". 35 x 63,5 x 2 mm

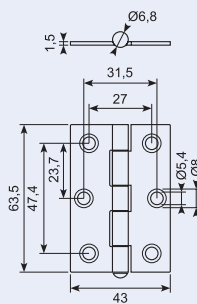
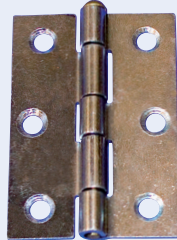
Piano hinge, chrome. 2,5". 35 x 63,5 x 2 mm



50.9748

Galvaniseret hængsel med messingtap.
Løs stift.

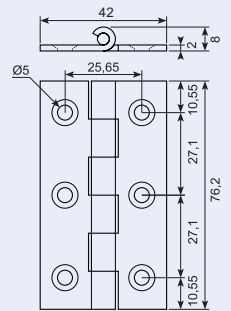
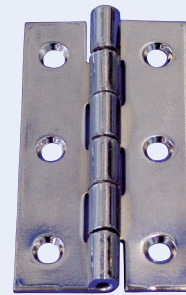
Zinc-plated hinge with brass pin.



20.10256**

Hængsel i forniklet stål. Udgår.

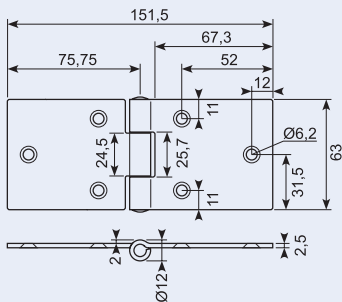
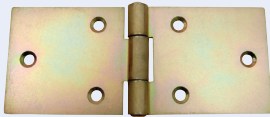
Hinge nickel-plated steel. Discontinued.



50.13709

Galvaniseret hængsel. Bukket med 2 mm åbning. 10 - 12 micron zink med messing stift.

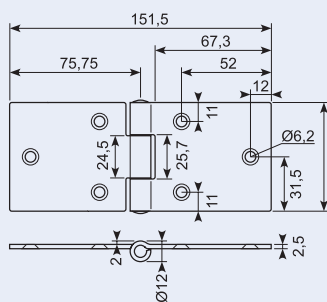
Zinc plated hinge. Bent with 2 mm gap. 10 - 12 micron zinc with brass pin.



50.13709W

Stålhængsel - hvid pulverlakeret.
Messingstift. Bukket med 2 mm åbning.
50.13709WSS: Rustfri stålstift.

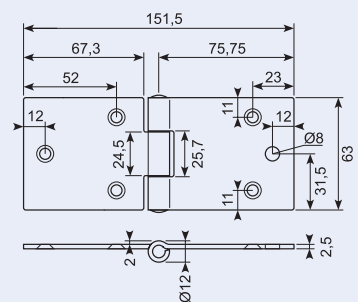
Steel, white coated. Brass pin. Bent with 2 mm gap. 50.13709WSS: Stainless steel pin.



50.13709A *

Galvaniseret hængsel. Bukket med 2 mm åbning. Spec huller. 10 - 12 micron zink med messing stift.

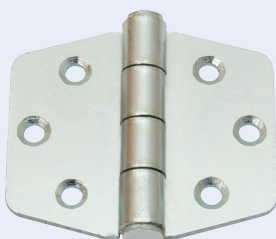
Zinc plated hinge. Bent with 2 mm gap. Spec holes. 10 - 12 micron zinc with brass pin.



50.14160

Galvaniseret hængsel 10-12 micron. 60 x 74 x 3 mm.

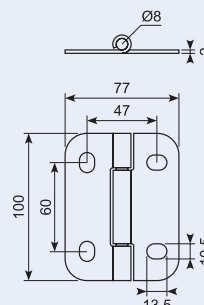
Zinc plated hinge 10 - 12 micron. 60 x 74 x 3 mm.



50.34127

Hængsel - sort pulverlakeret med ovale huller.

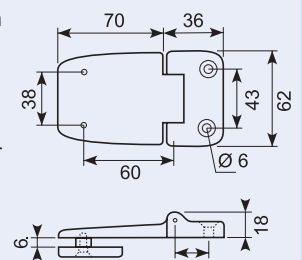
Hinge. Black coated with oval holes.



20.1360

Rudehængsel - fast.
Sortlakeret alloy med rustfri stift og gummipakning. For 5 mm glasrude.

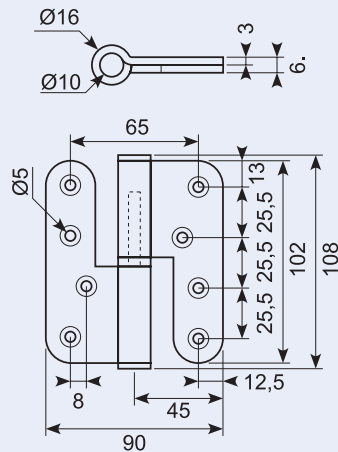
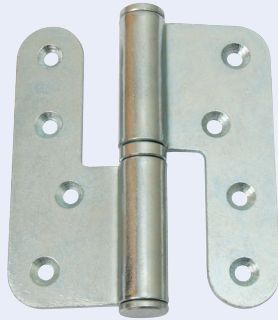
Window/Hatch flat hinge. Black powder-coated with stainless steel pin and rubber gasket.



50.34119

Galvaniseret hængsel. LH venstre model.

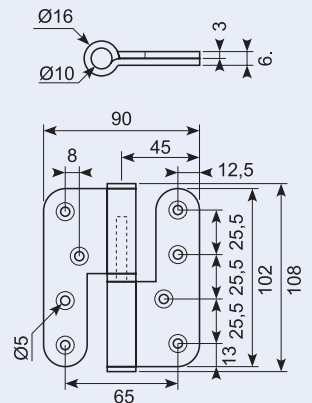
Zinc plated hinge. LH left version.



50.34120

Galvaniseret hængsel. RH Højre model.

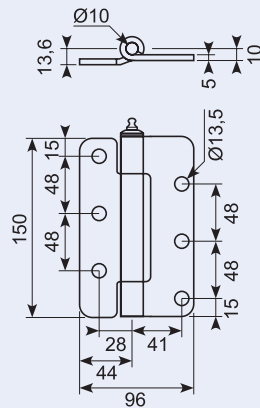
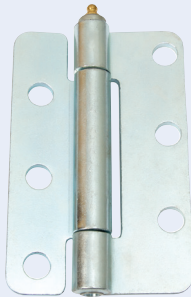
Zinc plated hinge. RH right version.



50.34117

Hængsel galvaniseret med smørenippel. Forkrøbet 3,6 mm.

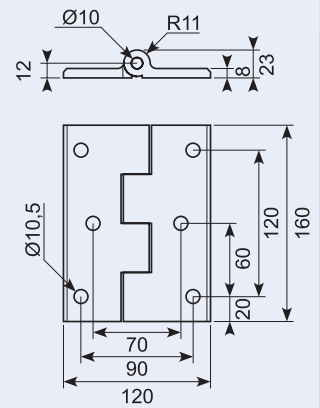
Hinge. Zinc plated with grease nipple. Cranked 3,6 mm.



50.34116

Støbt hængsel. Sølvgrå. Heavy duty.

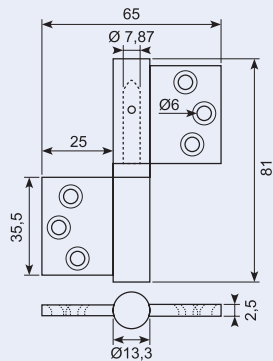
Hinge. Cast. Silver grey. Heavy duty.



50.9576-3

Varmtgalvaniseret hængsel m. messing tap - højre.

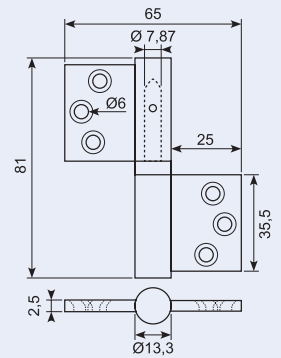
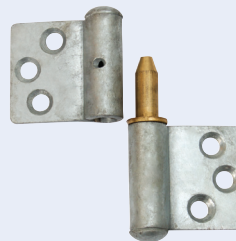
Hot dip hinge with brass pin, right model.



50.9576-4

Varmtgalvaniseret hængsel. Med messingtap - venstre.

Hot dip hinge with brass pin, LH.

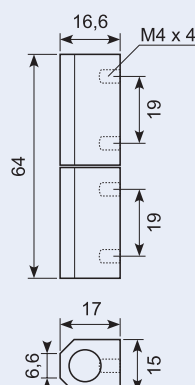
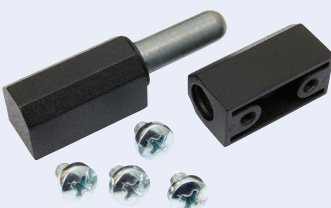


180 Lift off hinge

Housing: Zinc die, chrome plated or black coated

Pin: Steel, Zinc plated

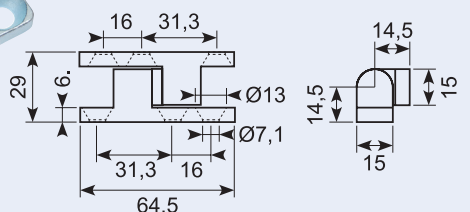
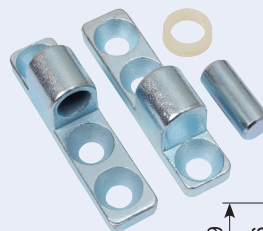
	Black Coated	Chrome Plated
Varenr.	56.3067-210	56.3067-220 *



50.9752

Hængsel støbt - galvaniseret. Med nylon bøsning.

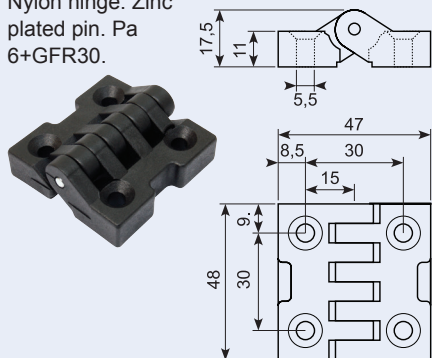
Hinge. Cast. Zinc plated with nylon bushing.



56.3017-100

Nylon hængsel. Galvaniseret stift. Pa 6+GFR30.

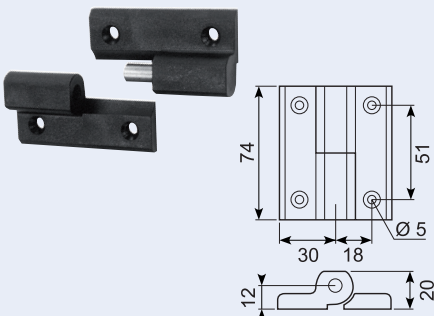
Nylon hinge. Zinc plated pin. Pa 6+GFR30.



20.090

Fiberhængsel højre - løst. Med rustfri stålstift. Til plan montage.

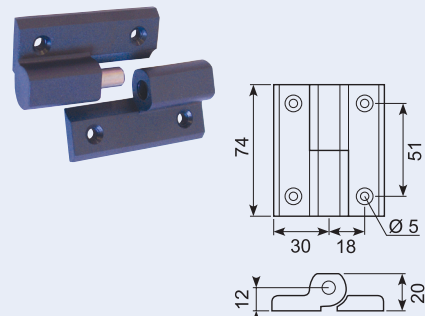
Lift-off moulded hinge, RH. Stainless steel pin.



20.091

Fiberhængsel venstre - løst. Med rustfri stålstift. Til plan montage.

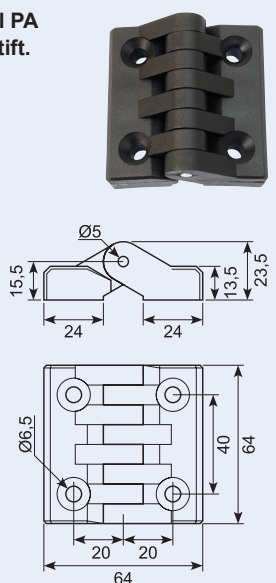
Lift-off moulded hinge, LH. Stainless steel pin.



50.34123

Nylon hængsel PA Galvaniseret stift.

Nylon hinge PA zincplated pin.

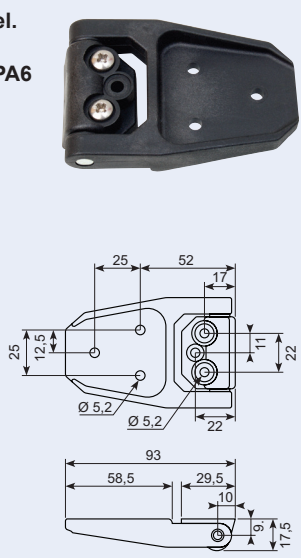


56.3010-100

180° hængsel. Hus: Sort polyamide (PA6 GFR30).

Pin: galvaniseret stål.

180° hinge. Housing: Polyamide (PA6 GFR30), black. Pin: Steel, Zinc plated



20.1350**

Rudehængsel - fast.

Fiberforstærket PVC med kunststofstift og gummityld for 5 mm glasrude.

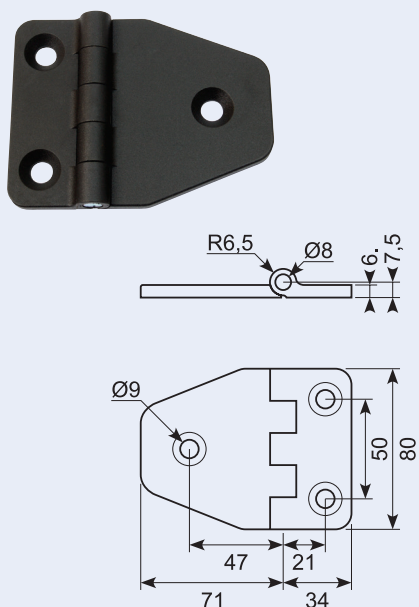
PVC Hinge - fixed. With pin made of synthetic material.



50.34122

Nylon hængsel PA. Galvaniseret stift.

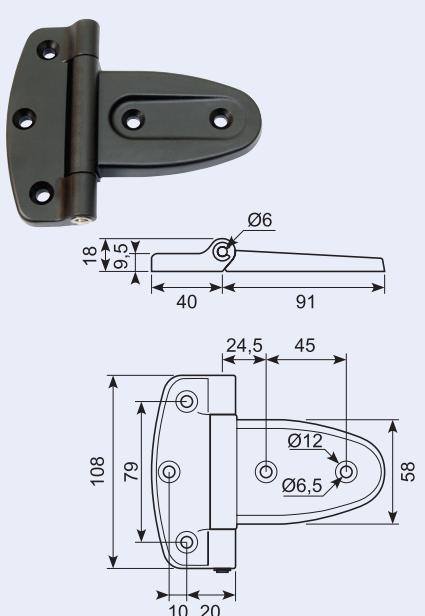
Nylon hinge PA. Zinc plated pin.



50.34121

Nylon hængsel PA. Rustfri nickle stift.

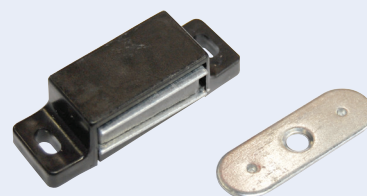
Nylon hinge PA. Stainless nickle pin.



16.316

Sort magnetlås med modblik. 4 - 5 kg holdekræft.

Black magnet shutter with catch. 4 - 5 kg holding force.



180° Hængsel / 180° Hinge

Materialer

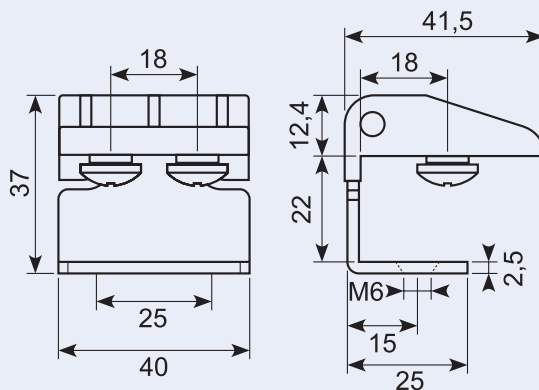
Hus: Støbt zink og stål. Sortmalet eller forkromet.

Stift: Galvaniseret stål

Material

Housing: Zinc die and steel. Black coated or chrome plated

Pin: Steel, zinc plated.



	Sortmalet / Black Coated	Forkromet / Chrome plated
Med huller / With holes	56.3041-210	56.3041-220 *
Med skruer / With screws	56.3041-211 *	56.3041-221 *

180° Hinge

Hus: Zinkstøbt, forkromet eller sort malet.

Stift: Stål eller rustfri stål AISI 304

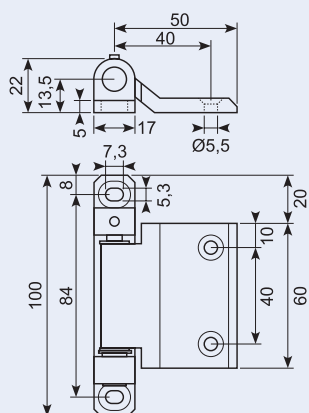
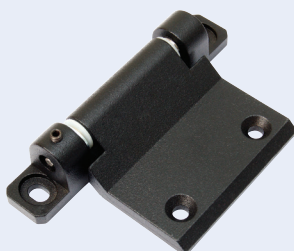
Spændeskiver: Polyamid (PA GFR30)

Housing: Zinc die, chrome plated or black coated

Pin: Steel or stainless steel AISI 304

Washers: Polyamid (PA6 GFR30)

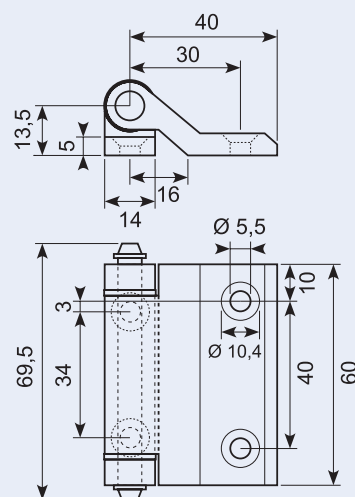
Varenummer	Black Coated	Chrome Plated
	56.3019-210	56.3019-220 *



56.3020-500

170° hængsel. Hus: rustfri stål AISI 316. Stift: Rustfri stål AISI 304.

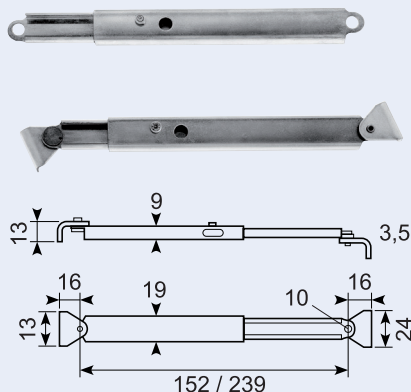
170° hinge. Housing: Stainless Steel AISI 316. Pin: Stainless steel AISI 304



18.401

Lågeholder med lås - lille. Udskyderarm i galvaniseret jern.

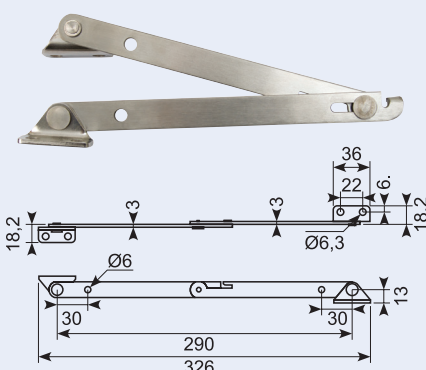
Miniature support stay, locking. Zinc-plated. Length: 239/152 mm.



18.150V / 18.150H

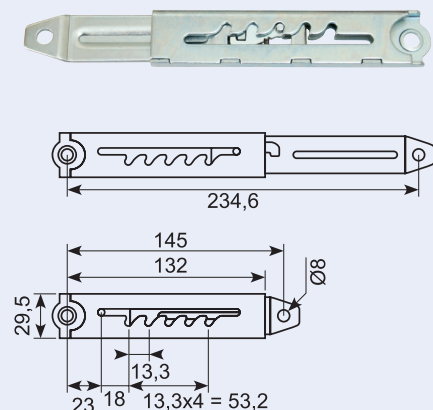
Rustfri lugeholder venstre. 18.150H: højre model.

Stainless hatch hinge. Left. 18.150H: Right version.



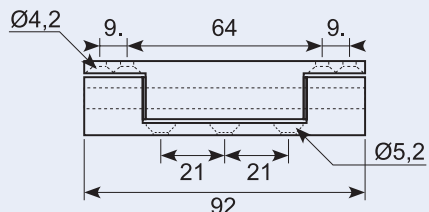
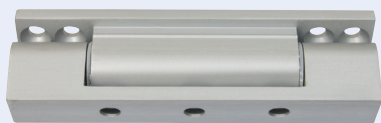
18.151-145 / 18.151-217

Teleskopbeslag. Galvaniseret. Telescope bracket. Zinc plated.



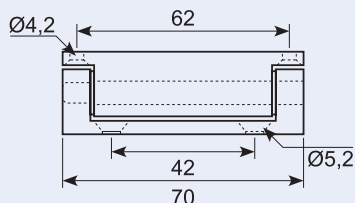
50.9753B

Hængsel aluminium eloxeret.
Hinge aluminium anodized.



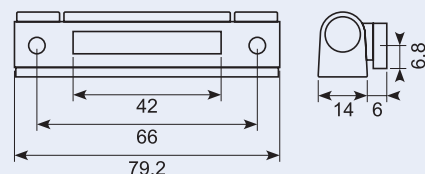
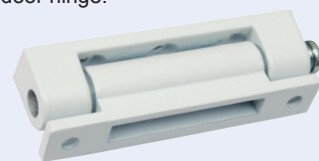
50.9753A

Hængsel aluminium eloxeret.
Hinge aluminium anodized.



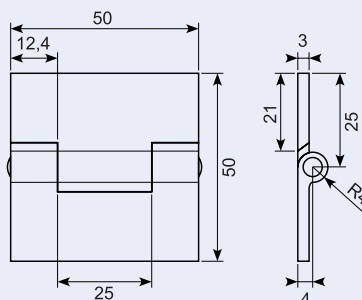
50.9751A

Hvid dørhængsel.
White door hinge.



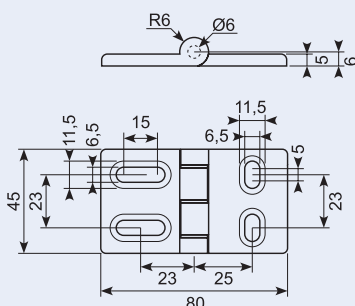
50.13197-1

Aluminiumhængsel støbt. Uden huller.
Aluminium T6063. SS304 rustfri stift.
Aluminium hinge. Cast. Without holes.
Aluminium T6063. SS304 stainless pin.



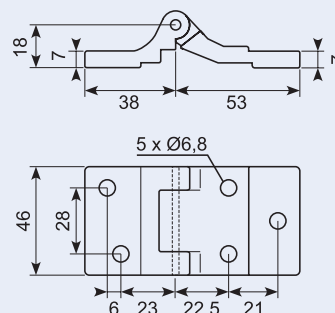
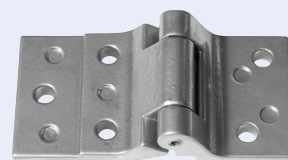
50.34111

Hængsel. Aluminium. Sandblæst. Rustfri stift.
Hinge. Aluminium. Sand blasted. Stainless pin.



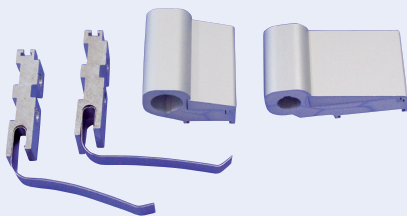
50.DL1660

Aluminiumhængsel.
Aluminium hinge.



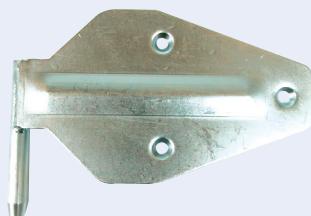
50.32687

Alu. hængsel, komplet. Udgår.
Aluminium hinge, complete.



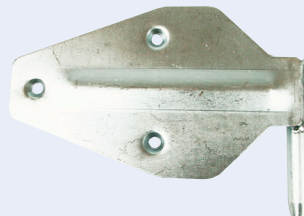
50.981H

Hjertehængsel, galvaniseret, højre. Udgår.
Zinc-plated hinge, RH.



50.981V

Hjertehængsel, galvaniseret, venstre. Udgår.
Zinc-plated hinge, LH.



50.980HV

Hjertehængsel, varmtgalvaniseret, højre.
Hot dip hinge, RH.



50.980VV

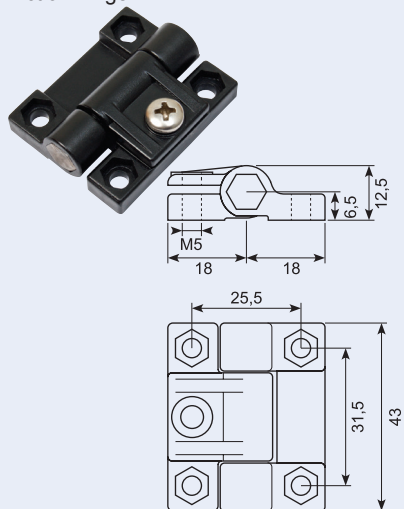
Hjertehængsel, varmtgalvaniseret, venstre.
Hot dip hinge, LH.



50.14042-1

Friktionshængsel med justerskrue til at ændre friktionen (max 0,8 N.M.).

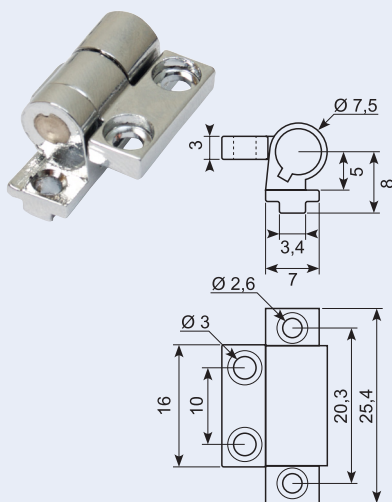
Friction hinge.



50.14042-3

Friktionshængsel.

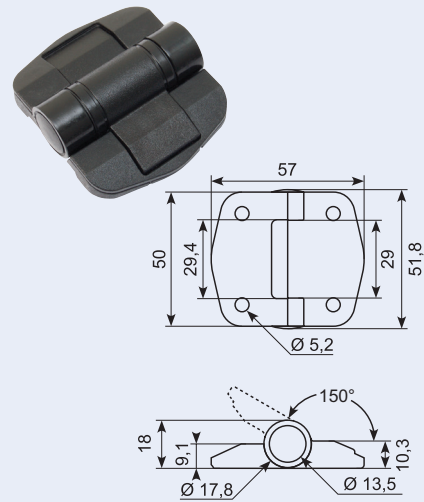
Friction hinge.



50.14042**

Friktionshængsel med holdeposition ved 150°.

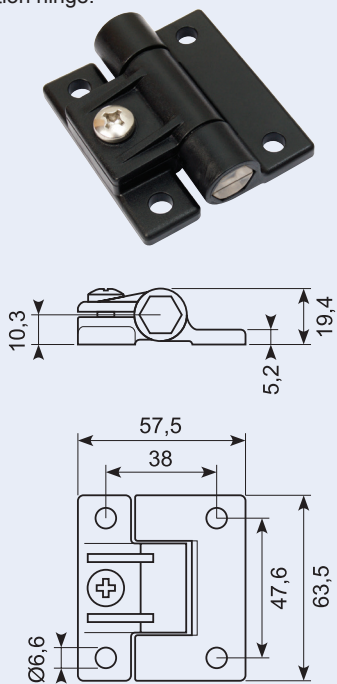
Friction hinge.



50.14042-4

Friktionshængsel med justerskrue til at ændre friktionen (max 2 N.M.).

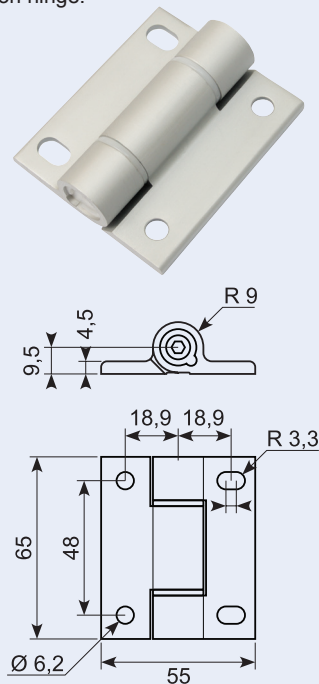
Friction hinge.



50.14042-2

Friktionshængsel med justerskrue (max 2 N.M.).

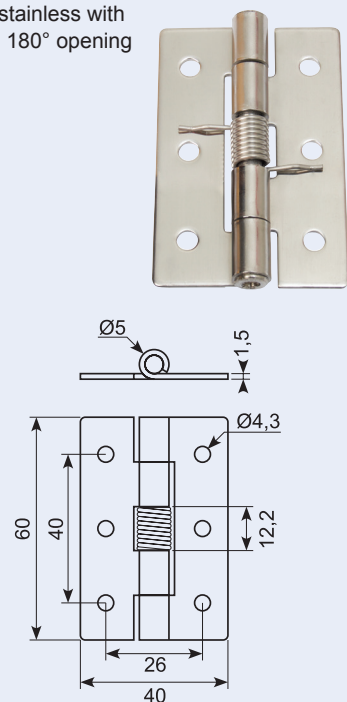
Friction hinge.



50.34112

Hængsel rustfri med fjeder. 180° åbningsvinkel.

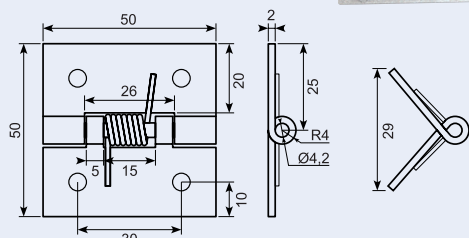
Hinge stainless with spring. 180° opening angle.



50.13197-3

Rustfri fjederhængsel AISI304. Tykkelse 2 mm.

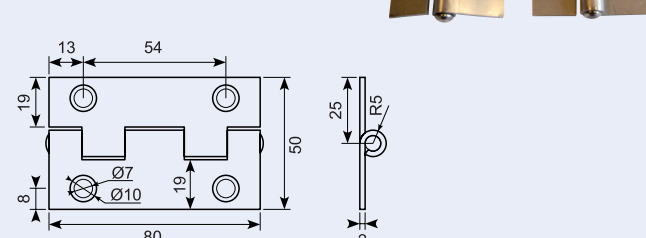
Stainless spring hinge AISI304. Thickness 2 mm.



50.13197-2

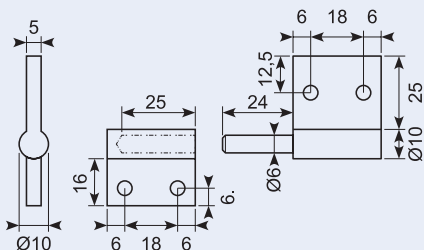
Rustfri hængsel. AISI304 tykkelse 2 mm.

Stainless hinge. AISI304 thickness 2 mm.



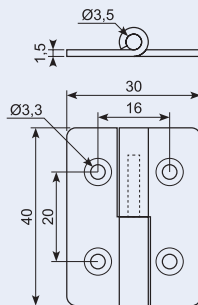
50.12379

Støbt hængsel. Rustfri 304.
Cast hinge. Stainless 304.



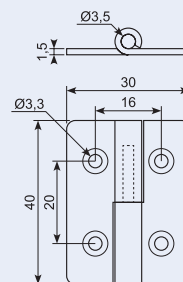
50.34109

Rustfri hængsel. Poleret. Lift off LH.
Hinge. Stainless. Polished. Lift off LH.



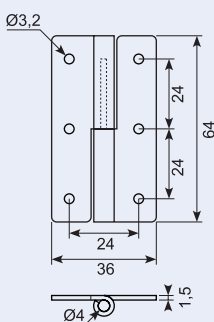
50.34110

Rustfri hængsel. Poleret. Lift off RH.
Hinge. Stainless. Polished. Lift off RH.



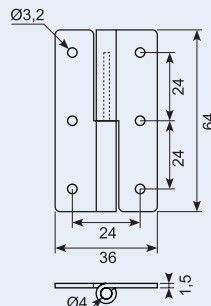
50.34107

Rustfri hængsel. Poleret. Lift off RH.
Hinge. Stainless. Polished. Lift off RH.



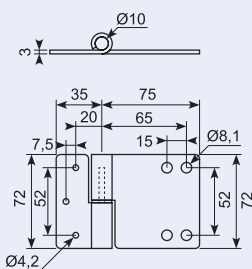
50.34108

Rustfri hængsel. Poleret. Lift off LH.
Hinge. Stainless. Polished. Lift off LH.



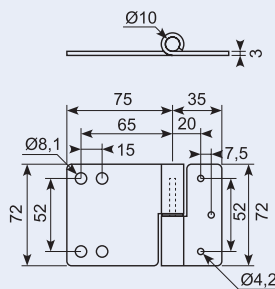
50.34114

Rustfri hængsel. Poleret. LH Venstre model.
Hinge. Stainless. Polished. LH Left version.



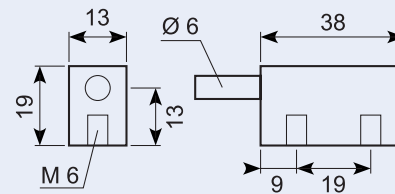
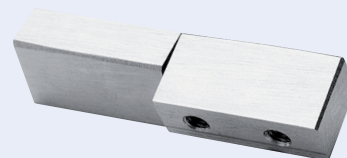
50.34115

Rustfri hængsel. Poleret. RH Højre model.
Hinge. Stainless. Polished. LH Right model.



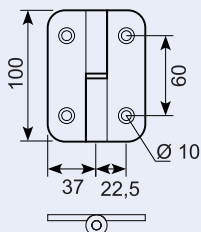
20.089

Rustfri blokhængsel. Oplukkelig. Til påboltning fra bagside.
Stainless block hinge. Opening, plant-on fitting.



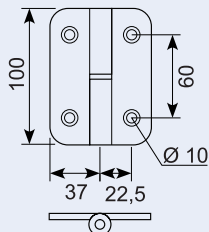
20.200

Knophængsel - venstre. Poleret rustfrit stål.
Lift-off hinge - LH. Polished stainless steel.



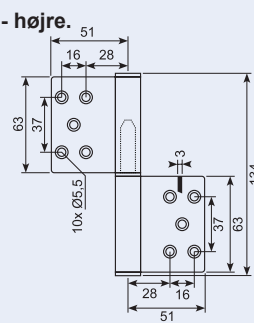
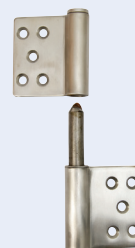
20.202

Knophængsel - højre. Poleret rustfrit stål.
Lift-off hinge - RH. Polished stainless steel.



50.DL1120R

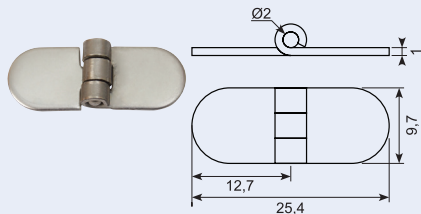
Rustfri hængsel - højre.
Stainless hinge.



50.34106

Rustfri hængsel. Poleret. 25,4 x 9,7 x 1 mm. Uden huller

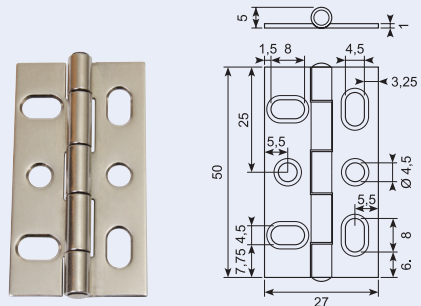
Stainless hinge. Polished. Without holes.



50.15147

Rustfri hængsel SS304 med ovale huller.

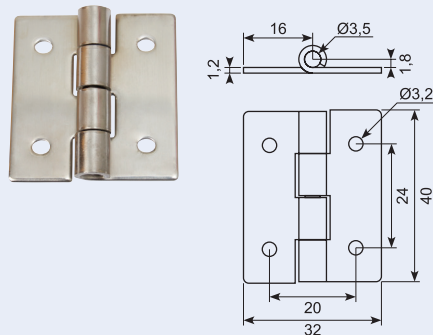
Stainless hinge SS304 with oval holes.



50.34105

Rustfri hængsel. Poleret. 40 x 32 x 1,2 mm. Center 20 x 24 mm.

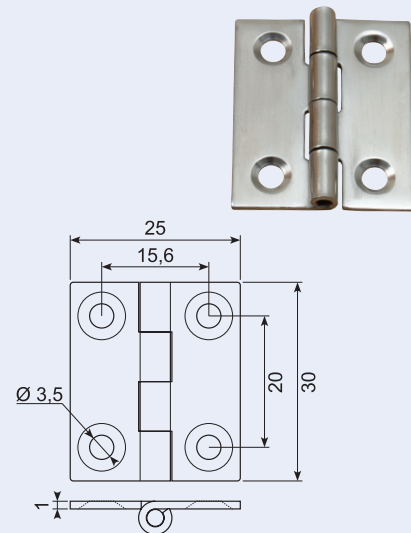
Stainless hinge. Polished.



50.330341

Syrefast hængsel 30 x 25 x 1 mm. AISI 316 udstandset.

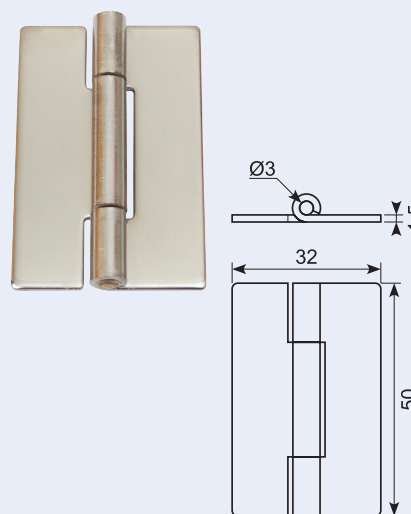
Acid-proof hinge. AISI 316



50.34103

Rustfri hængsel. Poleret. Uden huller.

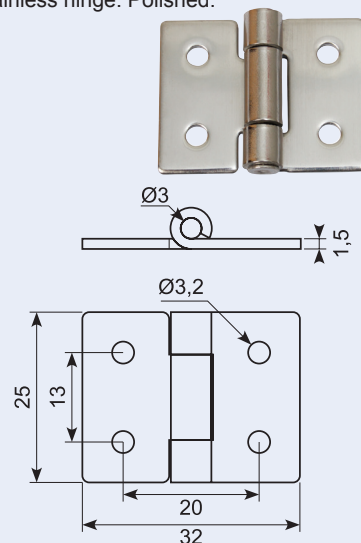
Stainless hinge. Polished. Without holes.



50.34104

Rustfri hængsel. Poleret. 32 x 25 x 1,5 mm. Center 20 x 13 mm.

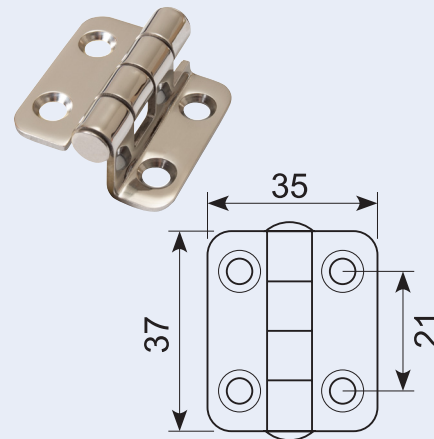
Stainless hinge. Polished.



63.053580

Højglanspoleret hængsel. 316 rustfri syrefast stål. Lever op til den bedste kvalitet på markedet. Tykkelse 2 mm.

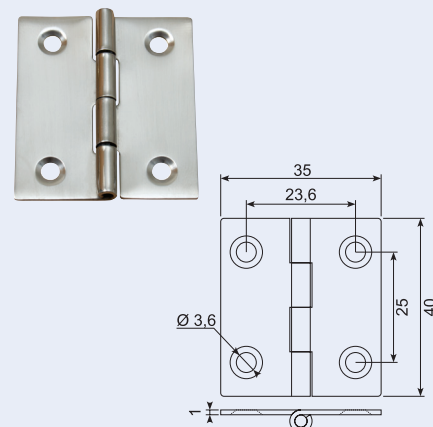
Highly polished hinge. 316 stainless, acid-proof steel. 2 mm thick.



50.330342

Syrefast hængsel. 40 x 35 x 1 mm. AISI 316 udstandset

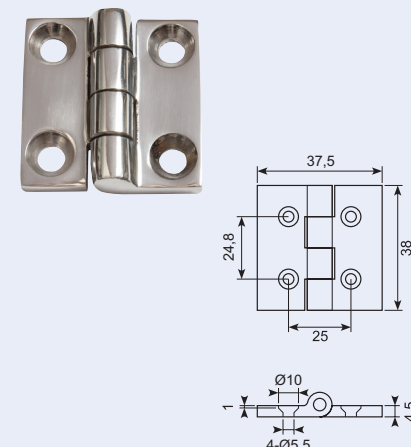
Acid-proof hinge. AISI 316 cast.



63.052500J**

Rustfri hængsel. 38 x 37,5 mm. AISI 316 SS støbt.

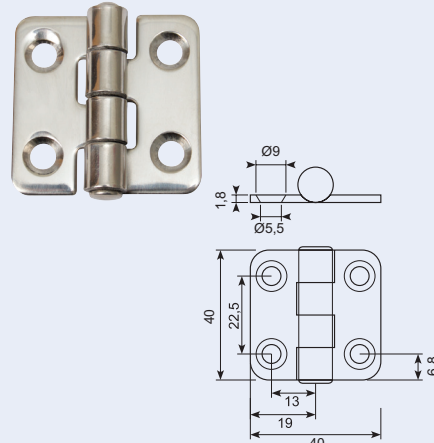
Stainless hinge. AISI 316 SS cast.



63.053400J**

Rustfri hængsel. 40 x 40 mm. AISI 316 SS.

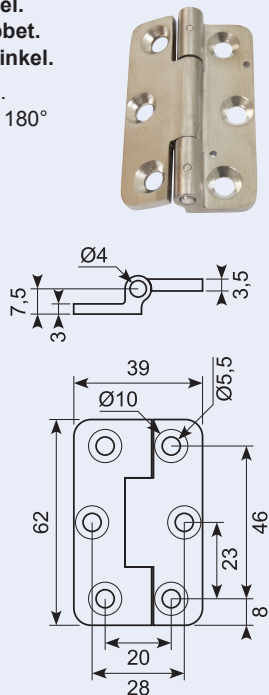
Stainless hinge. AISI 316 SS.



50.34113

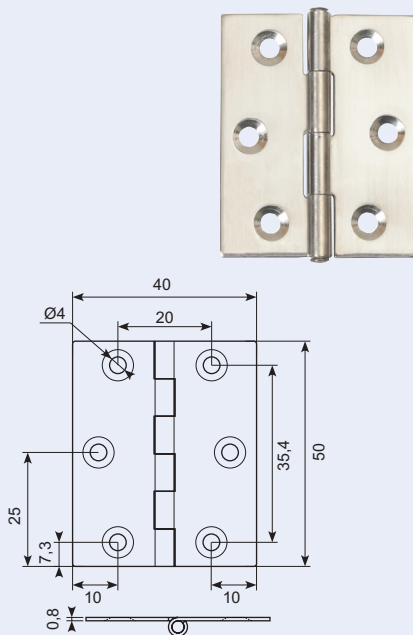
Rustfri hængsel.
Støbt. Forkrøbet.
180° åbningsvinkel.

Stainless hinge.
Cast. Cranked. 180°
opening angle.



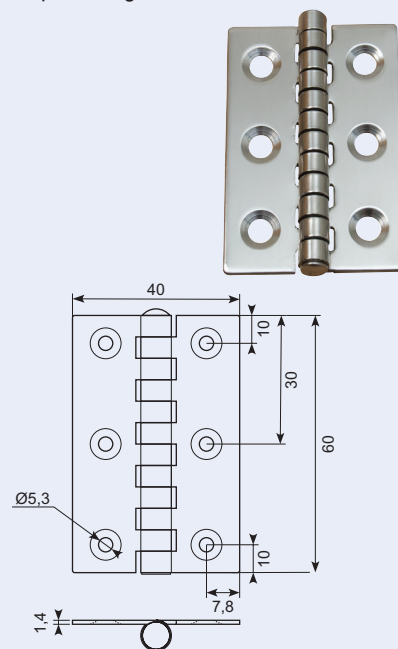
50.330344**

Syrefast hængsel. AISI 316 udstanset.
Acid-proof hinge. AISI 316 cast.



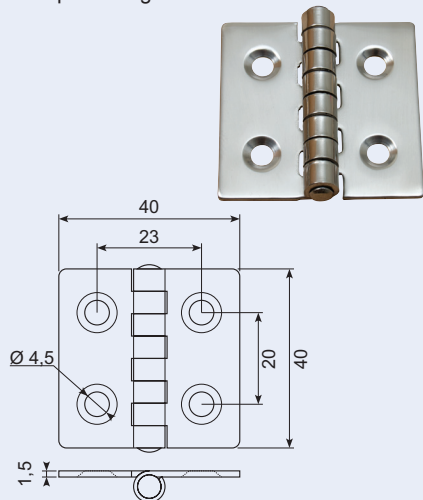
50.330345**

Syrefast hængsel. AISI 316 udstanset.
Acid-proof hinge. AISI 316 cast.



50.330343

Syrefast hængsel 40 x 40 x 1,5 mm. AISI
316 udstanset.
Acid-proof hinge. AISI 316 cast.



63.053450J

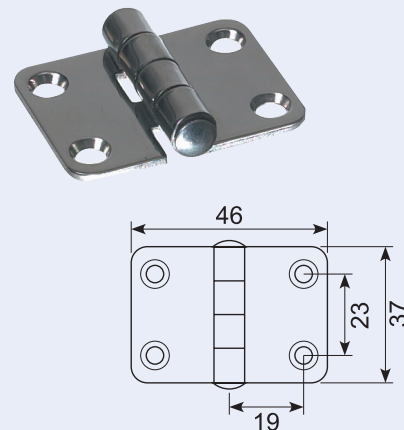
Rustfri hængsel 40 x 72 x 2 mm. AISI 316
SS.
Stainless hinge. AISI 316 SS.



63.053430*

Højglanspoleret hængsel. 316 rustfri
syrefast stål. Lever op til den bedste
kvalitet på markedet. Tykkelse 2 mm

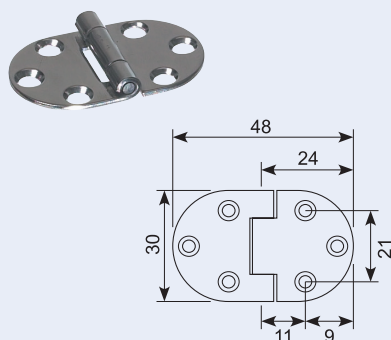
Highly polished hinge. 316 stainless,
acidproof steel. 2 mm thick.



63.053590*

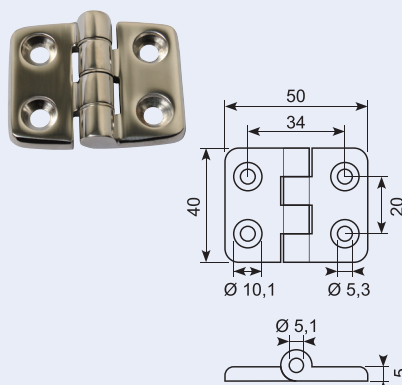
Højglanspoleret hængsel. 316 rustfri
syrefast stål. Lever op til den bedste
kvalitet på markedet. Tykkelse 2 mm.

Highly polished hinge. 316 stainless, acid-
proof steel. 2 mm thick.



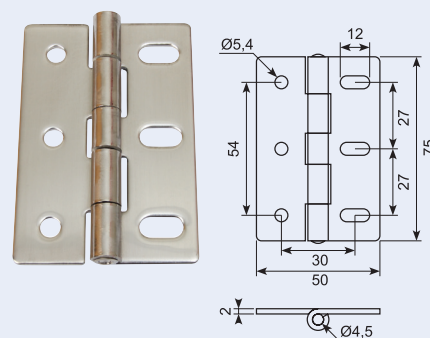
63.052550J

Rustfri hængsel. AISI 316 SS støbt.
Stainless hinge. AISI 316 SS cast.



50.34101

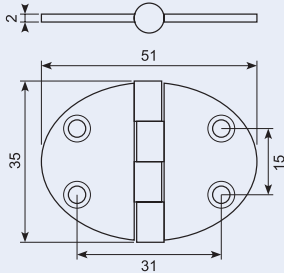
Rustfri hængsel. Poleret. 75 x 50 x 2 mm.
Stainless hinge. Polished



50.330351

Hængsel rustfri 51 x 35 x 2 mm. AISI 316 SS oval.

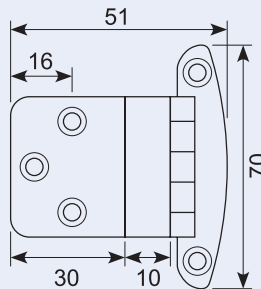
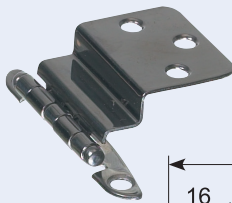
Stainless hinge. Aisi 316 SS.



63.05361 *

Højglanspoleret hængsel. 316 rustfri syrefast stål. Lever op til den bedste kvalitet på markedet. Tykkelse 2 mm.

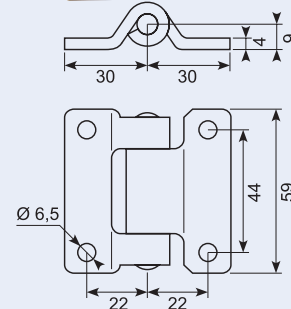
Highly polished hinge. 316 stainless, acid-proof steel. 2 mm thick.



20.DL1650-2X **

Rustfri hængsel. Poleret. 60 x 59,5 mm. Tykkelse 4 mm.

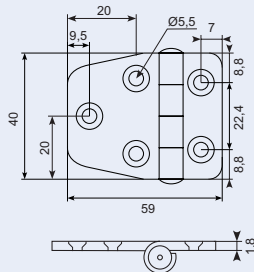
Hinge in stainless steel. Polished.



63.053410J **

Hængsel rustfri. 40 x 59 x 1,8 mm. AISI 316 SS.

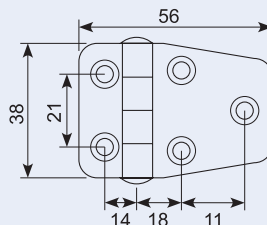
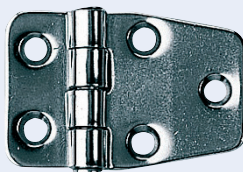
Stainless hinge. AISI 316 SS.



63.053410

Højglanspoleret hængsel. 316 rustfri, syrefast stål. Lever op til den bedste kvalitet på markedet. Tykkelse 2 mm.

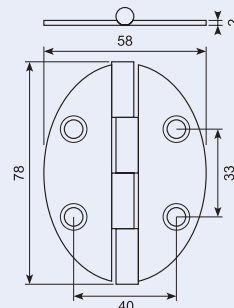
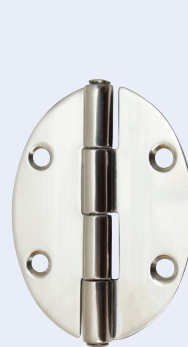
Highly polished hinge. 316 stainless, acid-proof steel. 2 mm thick.



50.330353

Hængsel rustfri. 78 x 58 x 2 mm. AISI 316 SS oval.

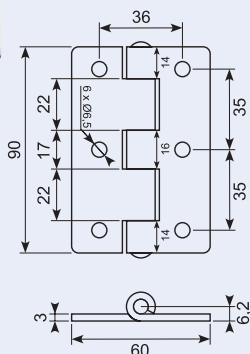
Stainless hinge. AISI 316 SS.



50.DL1590

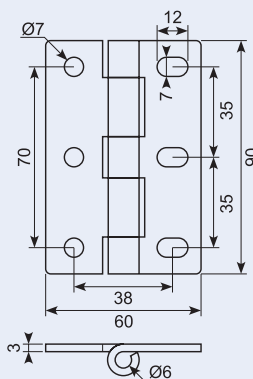
Rustfrie hængsel 60 x 90 x 3 mm. Udslået - SS 304.

Stainless hinge. SS 304.



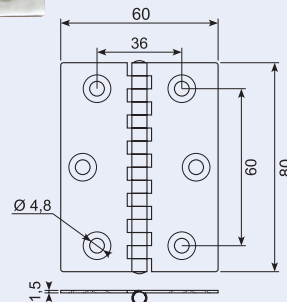
50.34102

Hængsel. Rustfrie. Poleret. 90 x 60 x 3 mm Hinge. Stainless. Polished.



50.330346

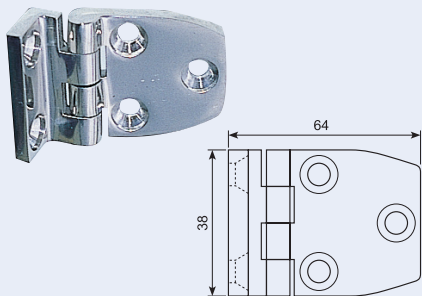
Syrefast hængsel. AISI 316 udstanset. Acid-proof hinge. AISI 316.



63.052700

Rustfri hængsel. Særdeles eksklusiv finish. Håndpoleret. Større holdbarhed/stærkere. Mindre slør.

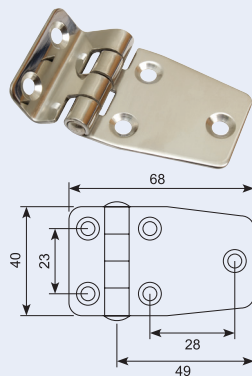
Stainless hinge. Exclusive finish, hand-polished. More durable/stronger. Smaller clearance.



63.053600J **

Rustfri hængsel. 40 x 68 x 2 mm. AISI 316 SS.

Stainless hinge. AISI 316 SS.



63.052750

Rustfri hængsel. Særdeles eksklusiv finish. Håndpoleret. Større holdbarhed/stærkere. Mindre slør. 75 x 40 mm.

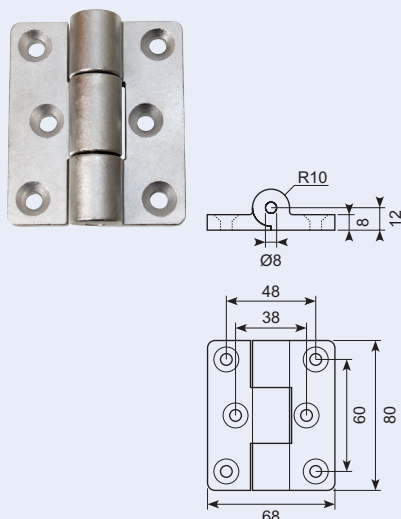
Stainless hinge. Exclusive finish, hand-polished. More durable/stronger. Smaller clearance.



50.34124

Rustfri hængsel. Støbt.

Stainless hinge. Cast.

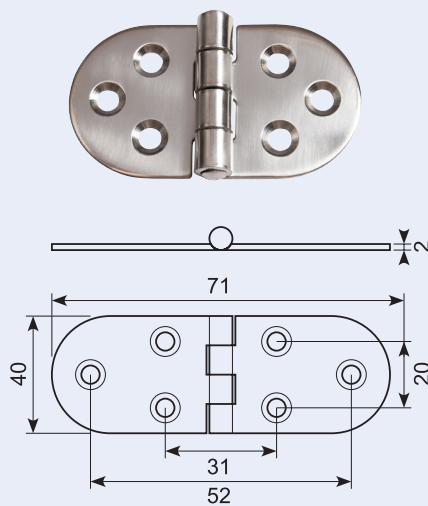


63.053452J

Rustfri hængsel. 40 x 71 mm.

AISI 316 SS.

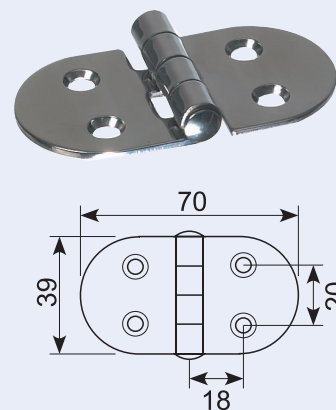
Stainless hinge. AISI 316 SS.



63.05345 *

Højglanspoleret hængsel. 316 rustfri syrefast stål. Lever op til den bedste kvalitet på markedet. Tykkelse 2 mm. Se også 63.053450J

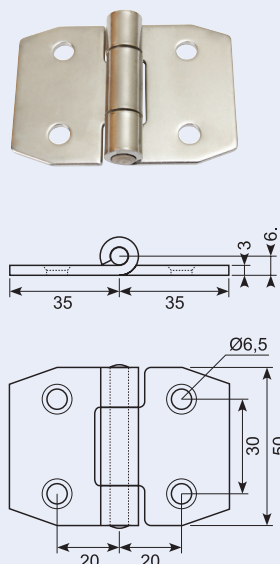
Highly polished hinge. 316 stainless, acid-proof steel. 2 mm thick.



50.15079

Rustfri hængsel. SS304. 70 x 50 x 3 mm.

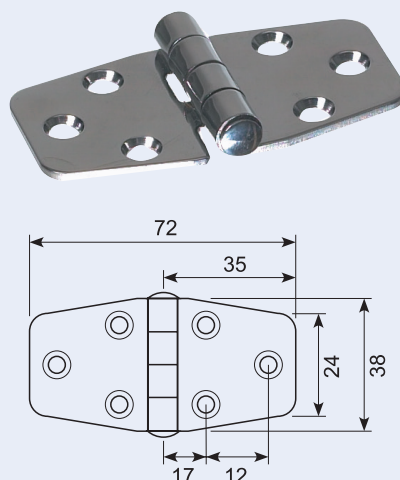
Stainless hinge. SS304.



63.05342 *

Højglanspoleret hængsel. 316 rustfri syrefast stål. Lever op til den bedste kvalitet på markedet. Tykkelse 2 mm. Highly polished hinge.

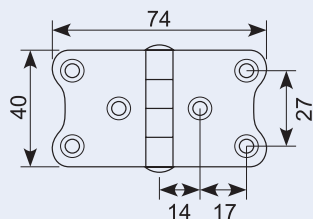
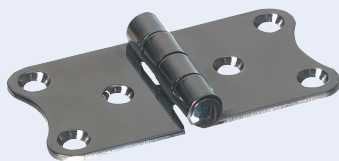
316 stainless, acidproof steel. 2 mm thick.



63.05348

Højglanspoleret hængsel. 316 rustfri syrefast stål. Lever op til den bedste kvalitet på markedet. Tykkelse 2 mm.

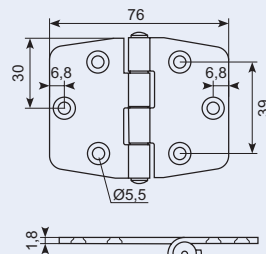
Highly polished hinge. 316 stainless, acid-proof steel. 2 mm thick.



63.053510J **

Rustfri hængsel. 60 x 76 x 1,8. AISI 316 SS.

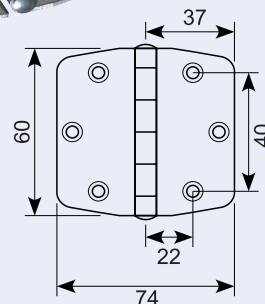
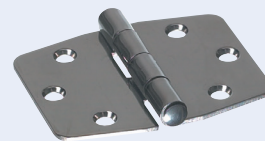
Stainless hinge. AISI 316 SS.



63.053510 *

Højglanspoleret hængsel. 316 rustfri syrefast stål. Lever op til den bedste kvalitet på markedet. Tykkelse 2 mm.

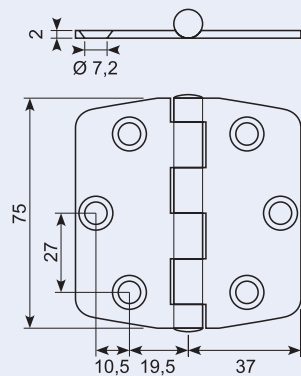
Highly polished hinge. 316 stainless, acid-proof steel. 2 mm thick.



63.053520J

Rustfri hængsel. 75 x 74 mm. AISI 316 SS.

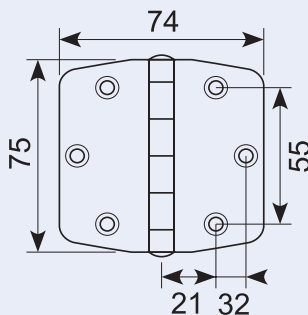
Stainless hinge. AISI 316 SS.



63.053520 *

Højglanspoleret hængsel. 316 rustfri syrefast stål. Lever op til den bedste kvalitet på markedet. Tykkelse 2 mm.

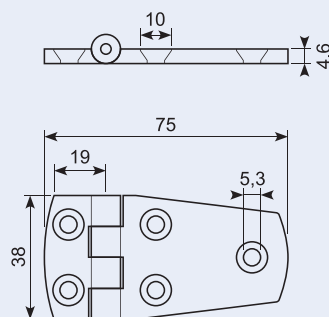
Highly polished hinge. 316 stainless, acid-proof steel. 2 mm thick.



63.052610J

Rustfri hængsel. 38 x 75 mm. AISI 316 SS støbt.

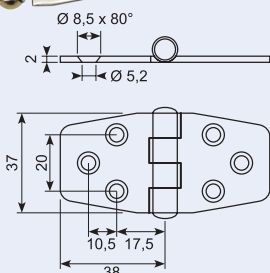
Stainless hinge. AISI 316 SS cast.



63.053420J

Rustfri hængsel. 37 x 76 mm. AISI 316 SS.

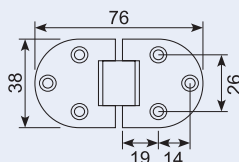
Stainless hinge. AISI 316 SS.



63.053570 *

Højglanspoleret hængsel. 316 rustfri syrefast stål. Lever op til den bedste kvalitet på markedet. Tykkelse 2 mm. Til nedfældning.

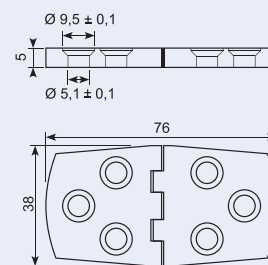
Highly polished hinge. 316 stainless, acid-proof steel. 2 mm thick.



63.052640J

Rustfri hængsel. 38 x 76 mm. AISI 316 SS støbt.

Stainless hinge. AISI 316 SS.

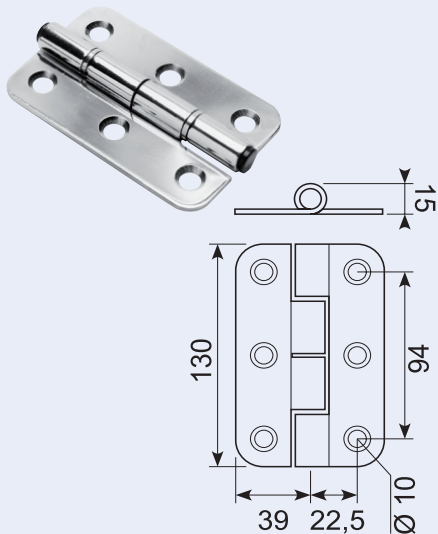


Rustfrie hængsler / Stainless hinges

20.209R

Rustfri hængsel. Poleret rustfrit stål med aflange huller.

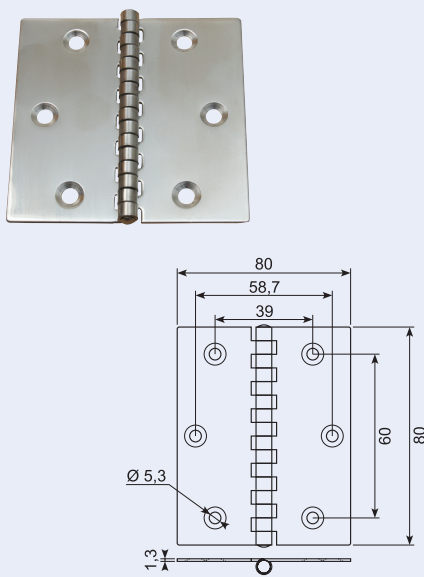
Fixed-pin vertical leaf hinge. Polished stainless steel, elongated holes.



50.330347

Syrefast hængsel. AISI 316 udstanset.

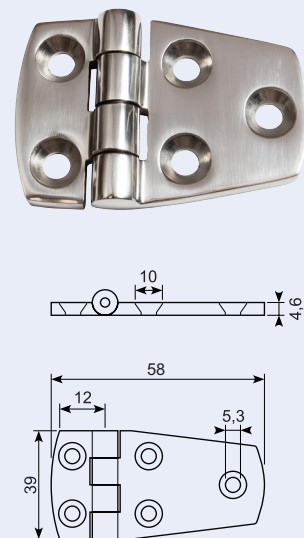
Acid-proof hinge. AISI 316 SS.



63.052600J

Rustfri hængsel. 39 x 85 mm. AISI 316 SS støbt.

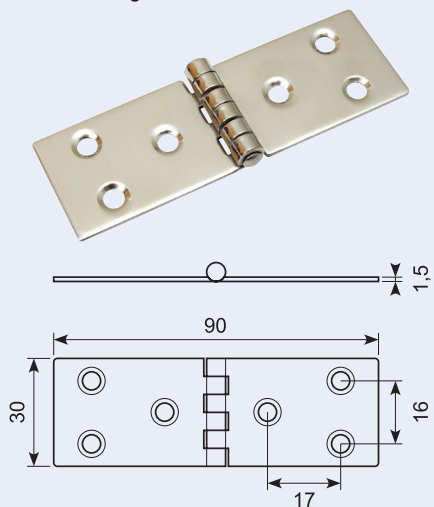
Stainless hinge. AISI 316 SS cast.



50.330317

Rustfri hængsel. 30 x 90 x 1,5 mm. AISI 316 SS.

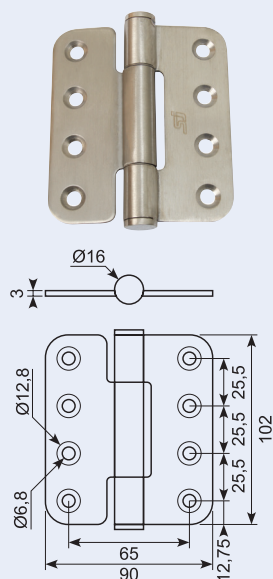
Stainless hinge. AISI 316 SS.



50.34118

Rustfri hængsel. Børstet.

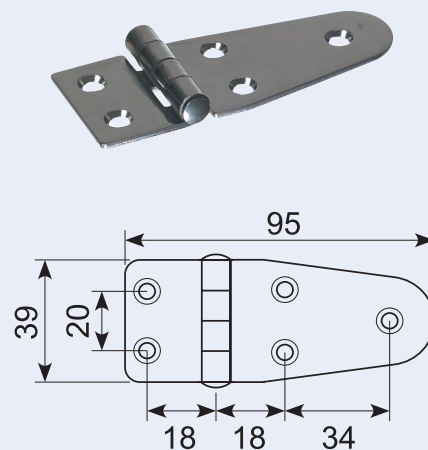
Stainless hinge. Brushed.



63.053440*

Højglanspoleret hængsel. 316 rustfri syrefast stål. Lever op til den bedste kvalitet på markedet. Tykkelse 2 mm.

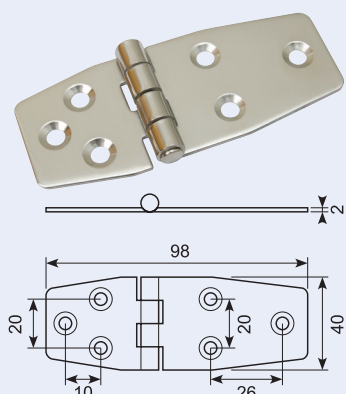
Highly polished hinge. 316 stainless, acid-proof steel. 2 mm thick.



50.330311

Rustfri hængsel. AISI 316 SS

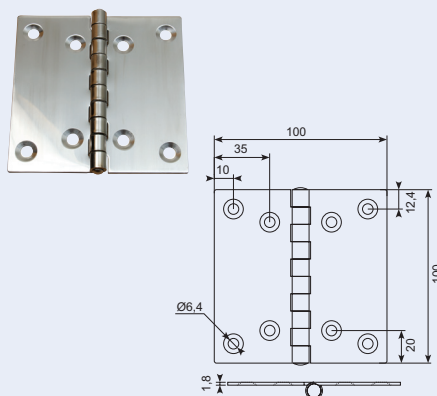
Stainless hinge. AISI 316 SS.



50.330348**

Syrefast hængsel. AISI 316 udstanset.

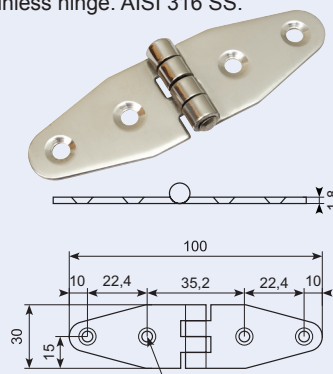
Acid-proof hinge. AISI 316 SS.



63.053540J**

Rustfri hængsel. 30 x 100 x 1,8 mm. AISI 316 SS.

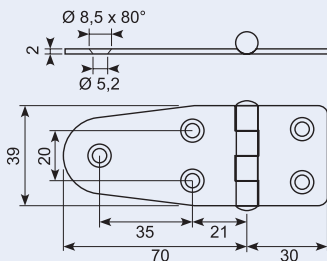
Stainless hinge. AISI 316 SS.



63.053440J

Rustfri hængsel. 39 x 100 mm. AISI 316 SS.

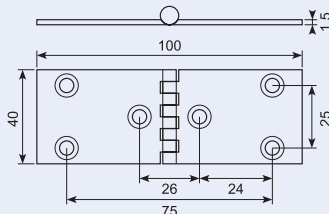
Stainless hinge. AISI 316 SS.



50.330318

Rustfri hængsel. AISI 316 SS.

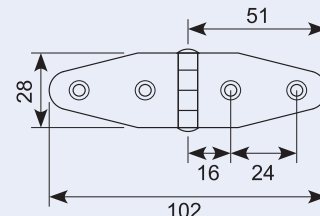
Stainless hinge. AISI 316 SS.



63.053540 *

Højglanspoleret hængsel. 316 rustfri syrefast stål. Lever op til den bedste kvalitet på markedet. Tykkelse 2 mm.

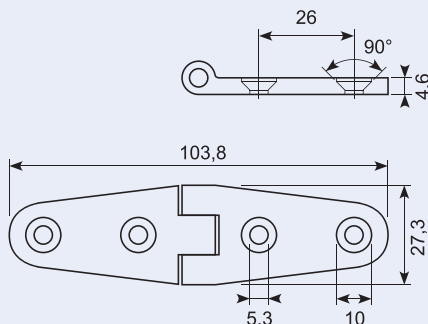
Highly polished hinge. 316 stainless, acid-proof steel. 2 mm thick.



63.052710J

Rustfri hængsel. 27,3 x 103,8 mm. AISI 316 SS støbt.

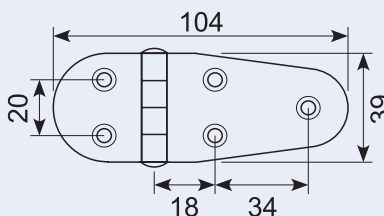
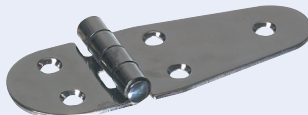
Stainless hinge. AISI 316 SS.



63.053460

Højglanspoleret hængsel. 316 rustfri syrefast stål. Lever op til den bedste kvalitet på markedet. Tykkelse 2 mm.

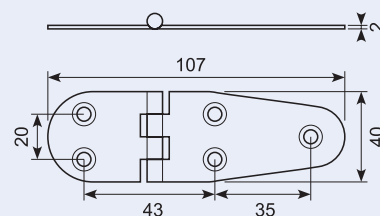
Highly polished hinge. 316 stainless, acid-proof steel. 2 mm thick.



63.053460J

Rustfri hængsel. 40 x 107 x 2 mm. AISI 316 SS.

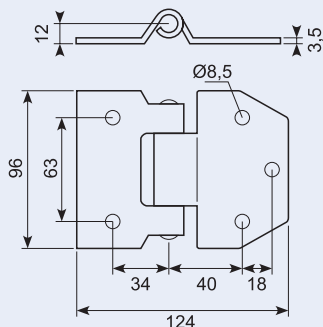
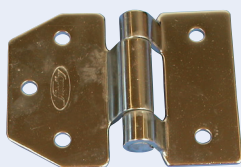
Stainless hinge. AISI 316 SS.



50.DL1100

Rustfri hængsel. 124 x 96 mm.

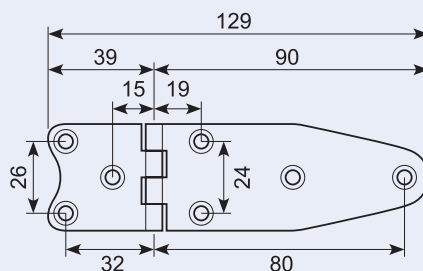
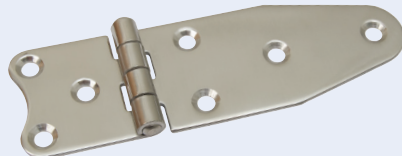
Stainless hinge. 124 x 96 mm.



63.053490J

Rustfri hængsel. 40 x 129 x 2 mm. AISI 316 SS.

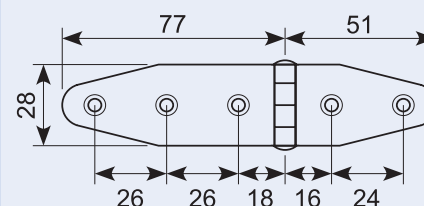
Stainless hinge 40 x 129 x 2 mm. AISI 316 SS.



63.053550 *

Højglanspoleret hængsel. 316 rustfri syrefast stål. Lever op til den bedste kvalitet på markedet. Tykkelse 1,5 mm.

Highly polished hinge. 316 stainless, acid-proof steel. 1,5 mm thick.

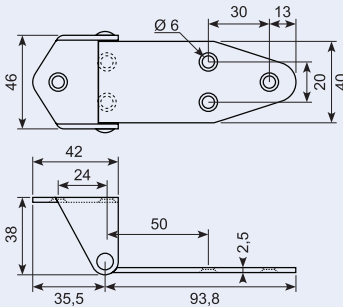
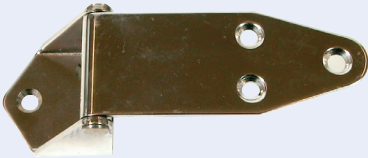


Rustfrie hængsler / Stainless hinges

20.213

El-poleret rustfri bladhængsel.
40 x 95/42 mm. H: 34 mm.

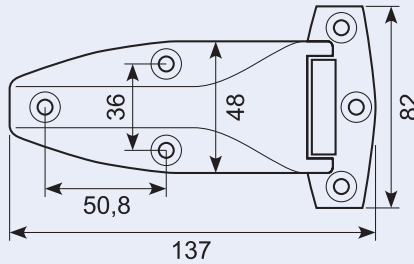
Stainless Roca hinge. Electro polished.



20.1370LR

Rustfri hængsel. 82 / 48 x 138 mm. AISI 316 SS støbt. Universal højre / venstre.

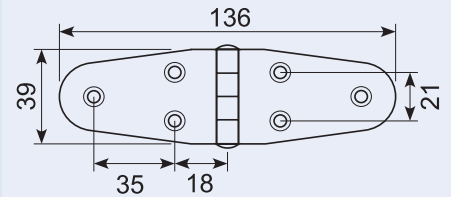
Stainless hinge. AISI 316 SS cast. Universal right/left.



63.053470 *

Højglanspoleret hængsel. 316 rustfri syrefast stål. Lever op til den bedste kvalitet på markedet. Tykkelse 2 mm.

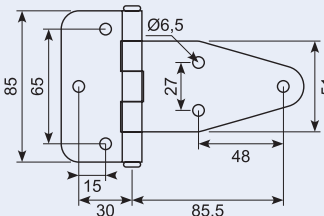
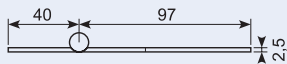
Highly polished hinge. 316 stainless, acid-proof steel. 2 mm thick.



50.34100

Rustfri hængsel. Poleret.

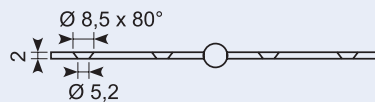
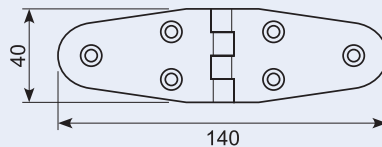
Hinge. Stainless. Polished.



63.053470J

Rustfri hængsel. 40 x 140 mm. AISI 316 SS.

Stainless hinge. AISI 316 SS.



63.052790 *

Rustfri hængsel. Særdeles eksklusiv finish. Håndpoleret. Større holdbarhed/ stærkere. Mindre slør. 143 x 38 mm.

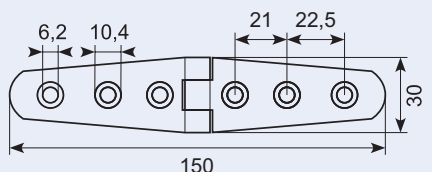
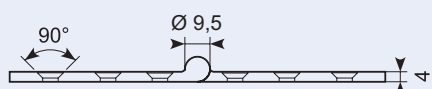
Hinge, stainless steel. Exclusive finish, hand-polished. More durable/stronger. Smaller clearance.



63.052730J

Rustfri hængsel. 30 x 150 mm. AISI 316 SS støbt.

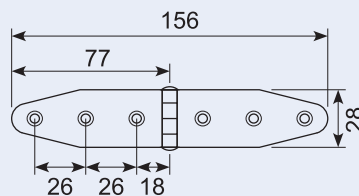
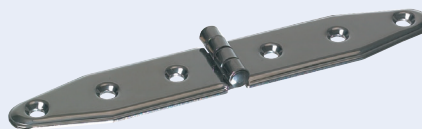
Stainless hinge 30 x 150 mm. AISI 316 SS cast.



63.053560 * **

Højglanspoleret hængsel. 316 rustfri syrefast stål. Lever op til den bedste kvalitet på markedet. Tykkelse 2 mm.

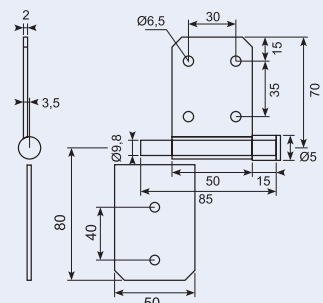
Highly polished hinge. 316 stainless, acid-proof steel. 2 mm thick.



50.DL1130

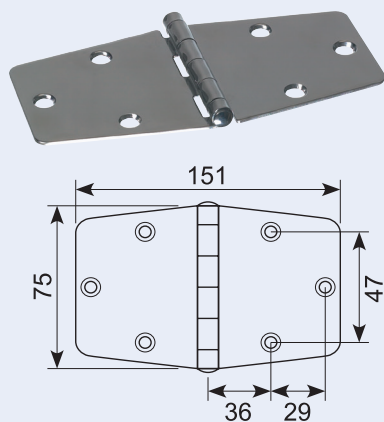
Rustfri hængsel. 50 x 95 mm.

Stainless hinge.



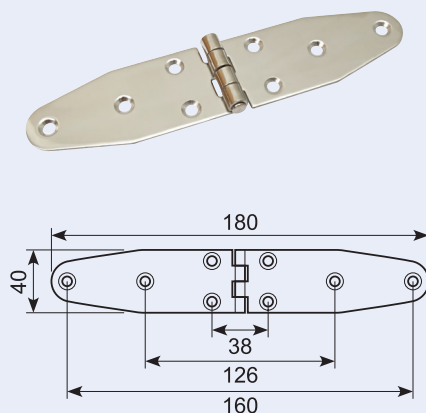
63.053530

Højglanspoleret hængsel. 316 rustfri syrefast stål. Lever op til den bedste kvalitet på markedet. Tykkelse 2 mm.
Highly polished hinge. 316 stainless, acid-proof steel. 2 mm thick.



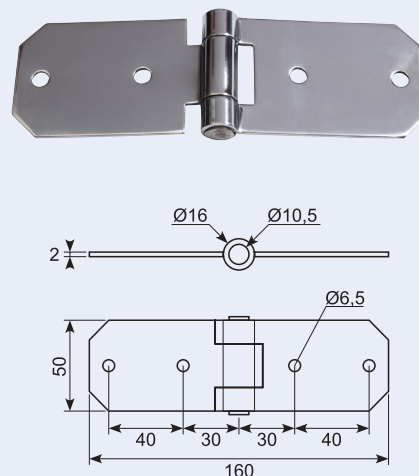
63.053500J

Rustfri hængsel. 40 x 180 x 2 mm
AISI 316 SS.
Stainless hinge 40 x 180 x 2 mm. AISI 316 SS.



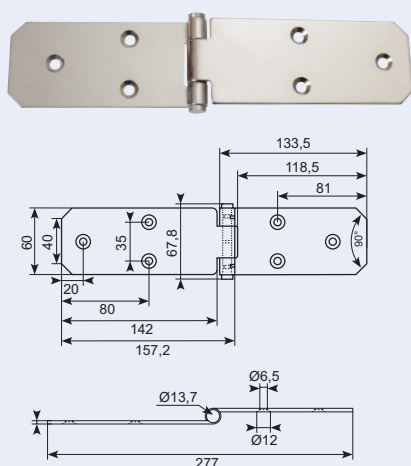
50.DL1140

Rustfri hængsel til værktøjskasser.
Stainless hinge for toolbox.



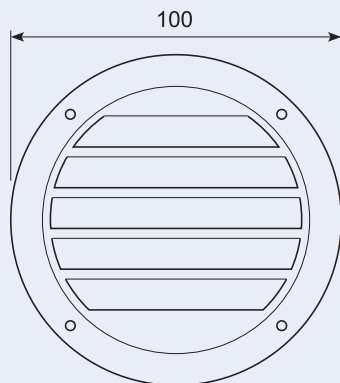
20.23233**

El-poleret rustfri hængsel. 60 x 275 mm.
(150 + 125 mm).
Toolbox hinge. Electro-polished stainless steel 304.



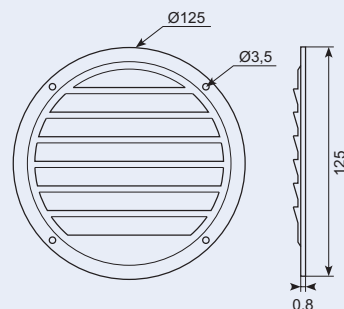
50.336304

Syrefast ventilationsrist.
Acid-proof ventilation grid.



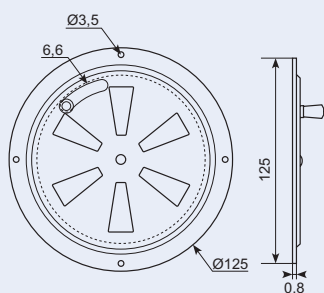
50.336305

Syrefast ventilationsrist.
Acid-proof ventilation grid.



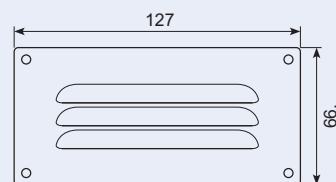
50.336315

Syrefast ventilationsrist.
Acid-proof ventilation grid.



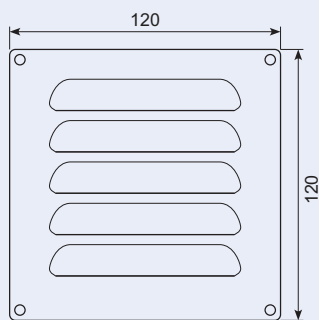
50.336401

Syrefast ventilationsrist.
Acid-proof ventilation grid.



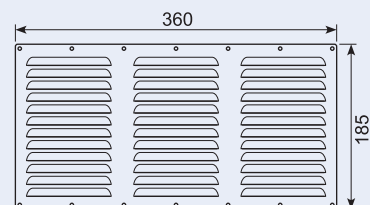
50.336402

Syrefast ventilationsrist.
Acid-proof ventilation grid.



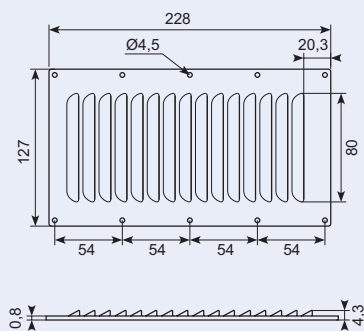
50.336404

Syrefast ventilationsrist.
Acid-proof ventilation grid.



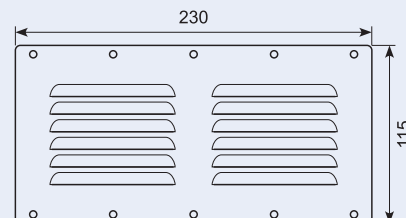
50.336405

Syrefast ventilationsrist.
Acid-proof ventilation grid.



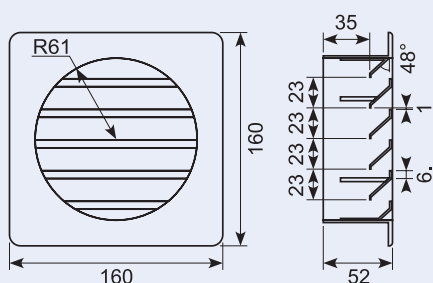
50.336403

Syrefast ventilationsrist.
Acid-proof ventilation grid.



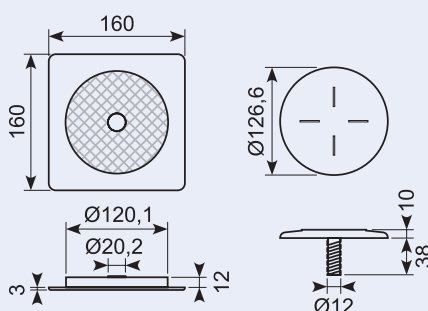
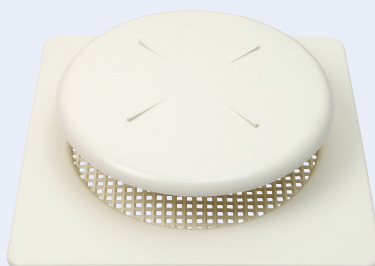
50.10200-1AX

Hvid ventilationsrist 160 x 160 mm.
Rør Ø125 x 49 mm. PP materiale.
White ventilation grid. PP material.



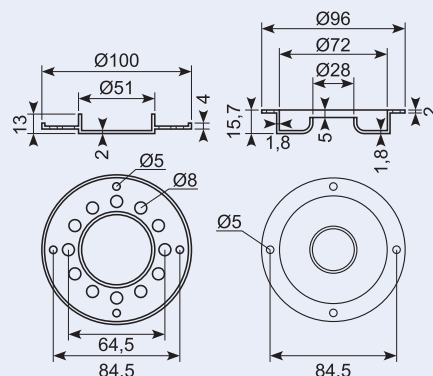
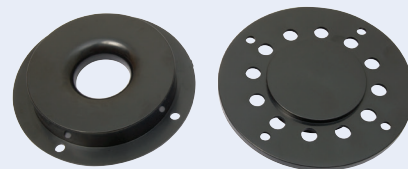
50.10200-4AX

Hvid ventilationsdrejerist 160x160 mm.
Rør Ø120 x 12 mm. PP materiale.
Med fluenet.
White turnable ventilation grid. PP material.
With fly screen.



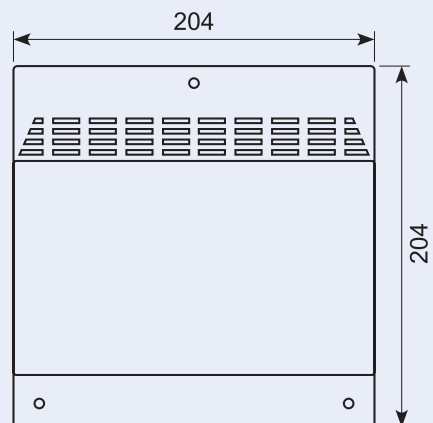
50.12033S

Sort udluftning som 50.12033.
ABS plastic.
Black ventilation like 50.12033 ABS plastic.



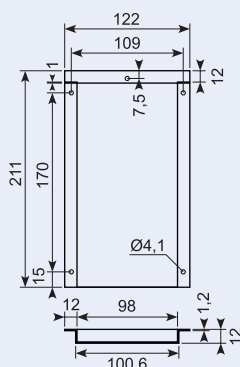
50.10565

Luftventil i ABS plast. -50°C til +80°C.
Air ventilation. ABS plastic. -50°C to +80°C.



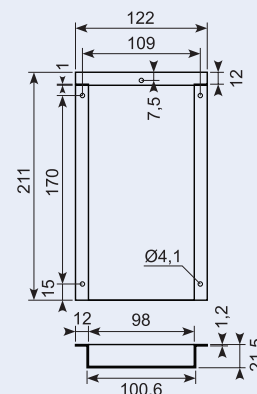
50.9777-7

Rustfri skål m. 3 flanger. Ventilation til
værktøjskasser.
Stainless bowl with 3 flanges.



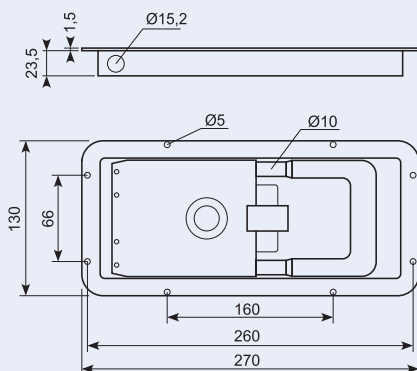
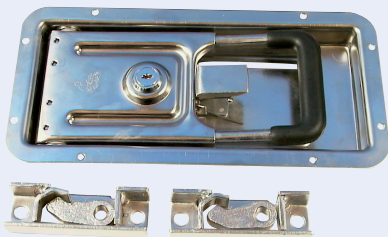
50.9777-4

Varmtgalvaniseret dyb skål med 3
flanger. ASTM A653CS. Ventilation til
værktøjskasser.
Hot dip bowl, deep with 3 flanges, ASTM
A653CS (DX51D Z-275).



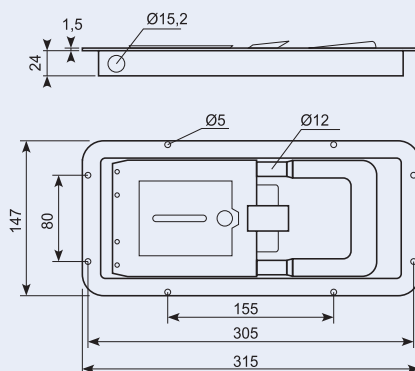
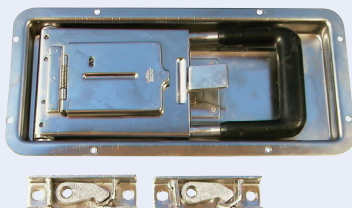
50.DL2130

Rustfri indbygningslukker. 270 x 130 mm.
Stainless paddle lock.



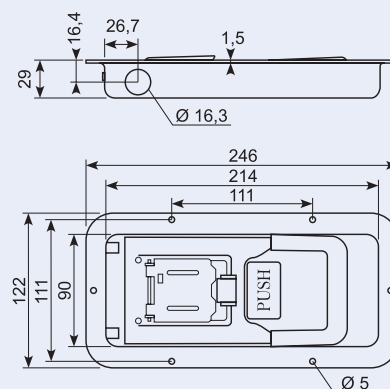
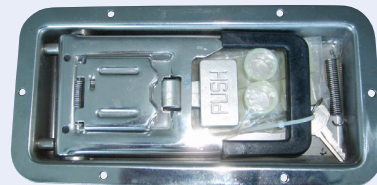
50.DL2120

Rustfri indbygningslukker. Inkl. top og bundstykke. 315 x 147 mm. H = 25,5 mm.
Stainless paddle lock. Incl. top and bottom part.



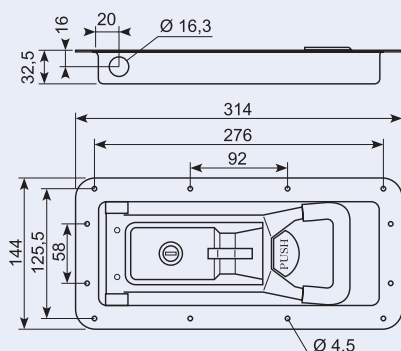
50.DL2200-2 **

Rustfri lukker i skål. Ekskl. modhold, brug evt. 5091/5092/5093/5094.
Stainless paddle lock.



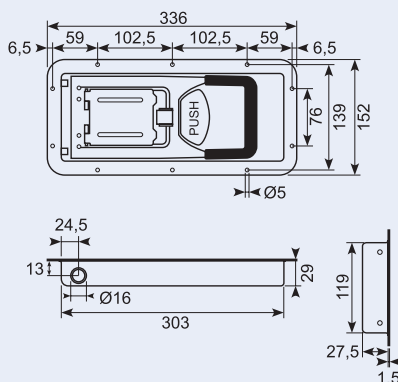
50.DL2190-2

Rustfri indbygningslukker. Ekskl. modhold, brug evt. 5091 / 5092 / 5093 / 5094.
Stainless paddle lock.



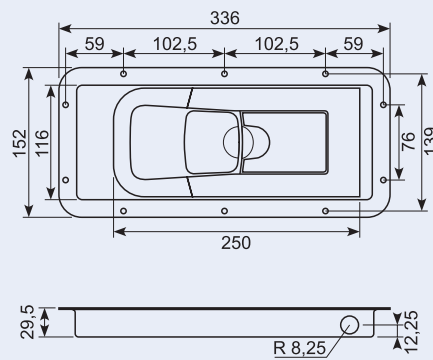
50.DL2122-2

Stanglås. $\varnothing 16$ mm, 336 x 152 mm. Brug 50.DL2600-2.
Stainless paddle lock.



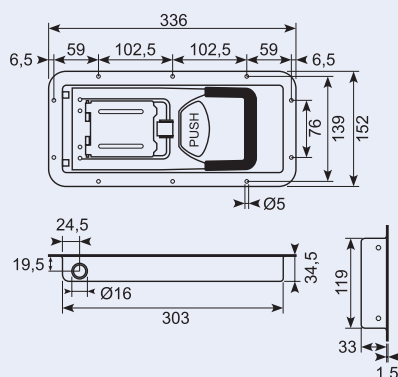
50.DL2600-2

Ny rustfri lås i skål. $\varnothing 16$ mm. Indbygningsdybde 28 mm.
New stainless lock in bowl. $\varnothing 16$ mm. Installation depth 28 mm.



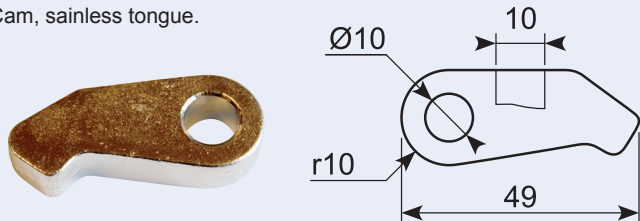
50.DL2121-2

Stanglås. $\varnothing 16$ mm, 336 x 152 mm.
Stainless paddle lock.



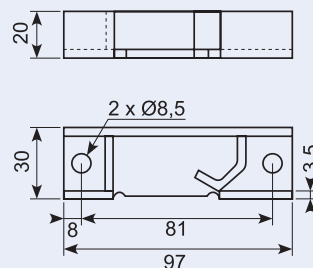
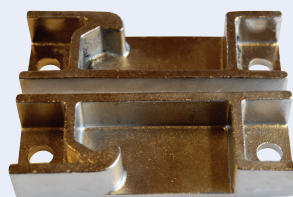
50.DL5091-2

Cam, rustfri tunge.
Cam, stainless tongue.



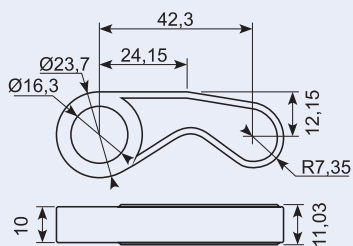
50.DL5092-2

Rustfri keepersæt. Top og bund.
Stainless keepers. Top and bottom.



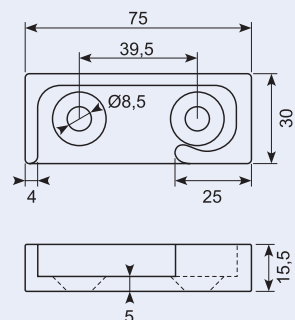
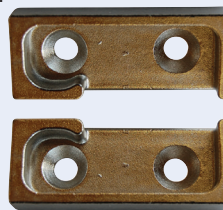
50.DL5094-2

Rustfri cam.
Stainless cam.



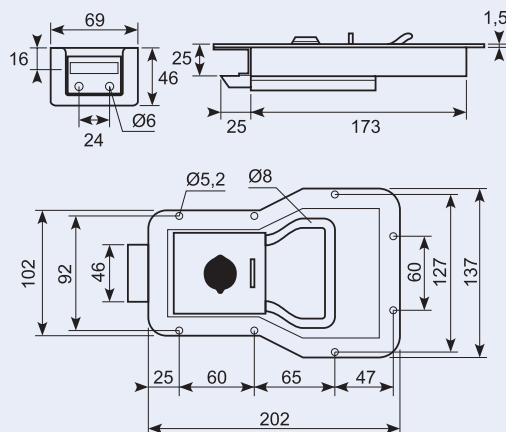
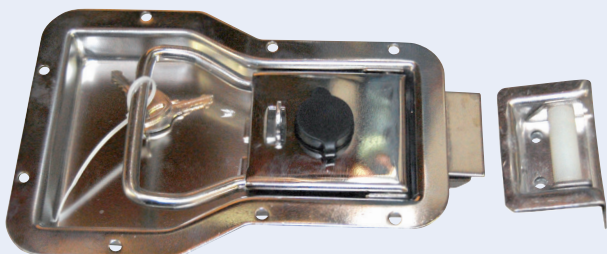
50.DL5093-2

Rustfri keepersæt. Top og bund.
Husk cam 50.5094-2.
Stainless keepers. Remember cam. 50.5094-2.



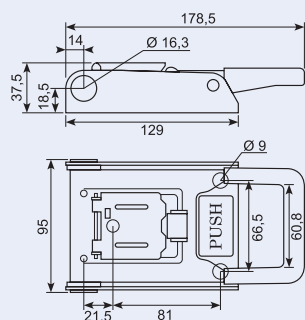
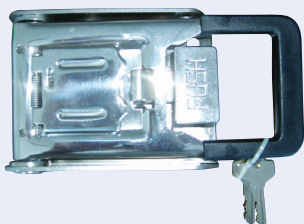
50.DL2140

Rustfri indbygningslukker. Enslukkende kode A.
50.DL2140E Forskellige koder. Enslukkende i sæt af 10 stk.
Stainless paddle lock.



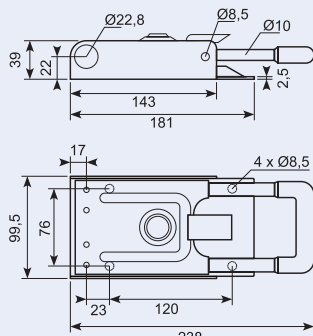
50.DL2210-2

Rustfri påbygningslukker.
Stainless fastener.



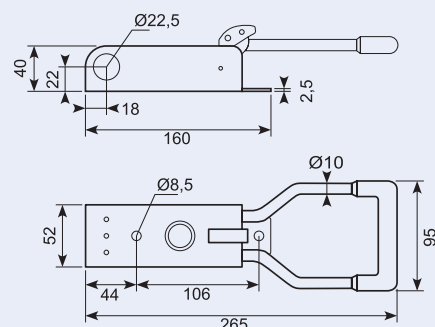
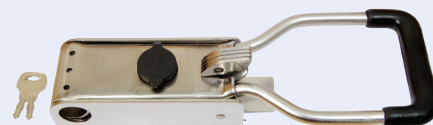
50.DL2020

Rustfri påbygningslukker. 99,5 x 238 mm.
Ø 22,8 mm.
Stainless fastener Ø 22,8 mm.



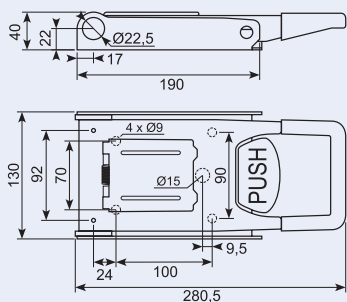
50.DL2050SS

Rustfri lukker. Med 2 nøgler. Ø 22,5 mm.
Stainless door lock Ø 22,5 mm.



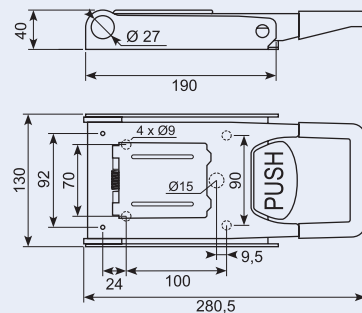
50.DL2160

Rustfri lukker til påbygning.
Stainless fastener.



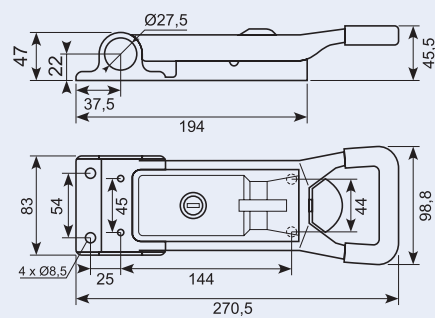
50.DL2165-2

Rustfri lukker til påbygning.
Stainless fastener.



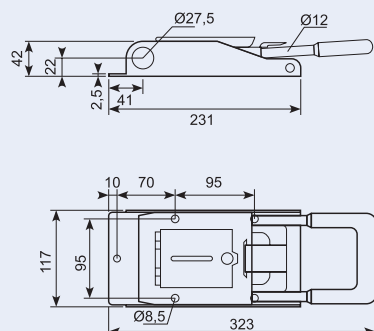
50.DL2170

Rustfri lukker til påbygning.
Stainless fastener.



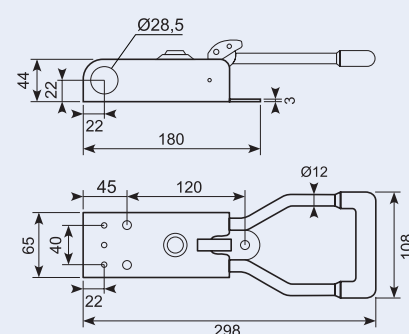
50.DL2010

Rustfri påbygningslukker.
Stainless fastener.



50.DL2040

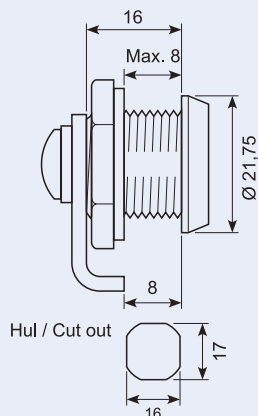
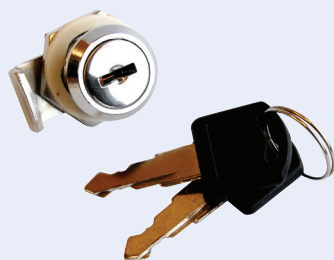
Rustfri lukker.
Stainless fastener.



50.DL2130-2K

Nøglekit til lås 50.DL2050. Rustfri cylinder. 2 nøgler.

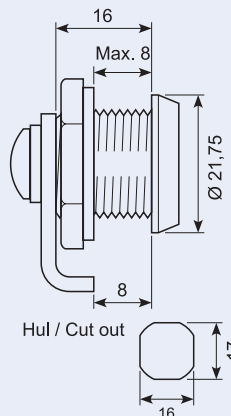
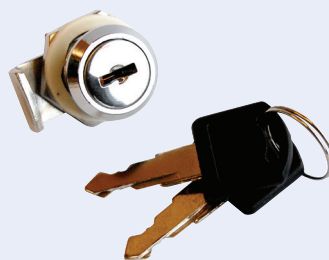
Key cylinder kit for lock 50.DL2050, stainless cylinder, 2 keys.



50.DL2130-2KX

Nøglekit til lås 50.DL2050. Rustfri cylinder. 2 nøgler. (Enslukkende)

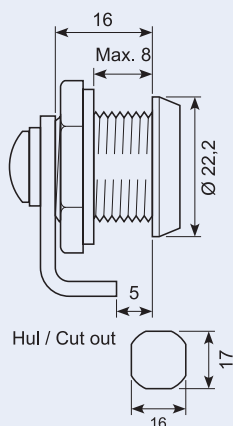
Key cylinder kit for lock 50.DL2050, stainless cylinder, 2 keys. (Closes alike)



50.DL2050-2K

Nøglekit til lås 50.DL2050. Rustfri cylinder. 2 nøgler.

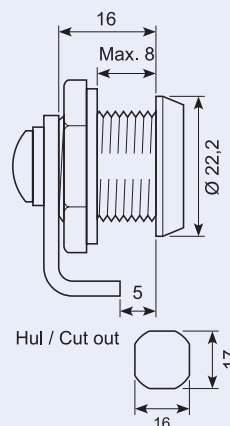
Key cylinder kit for lock 50.DL2050, stainless cylinder, 2 keys.



50.DL2050-2KX

Løs nøglekit til 50.DL2050. Låsecylinder inkl. 2 nøgler. Enslukkende. (Samme cylinder som 2130+2140)

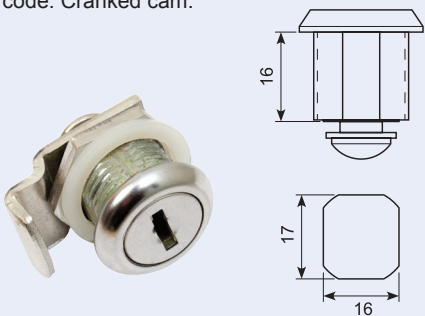
Key kit for 50.DL2050. Lock cylinder and two keys. Same key code. The same cylinder as 2130 and 2140.



50.DL2120-2KX

Nøglekit - cylinder, nøgle og cam. Enslukkende kode. Forkrøbbet tunge.

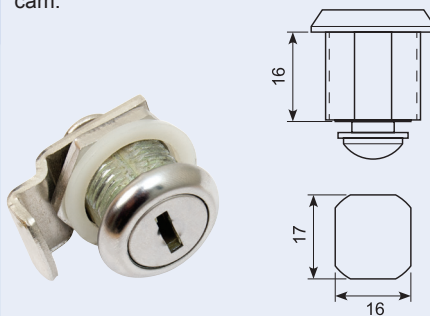
Key kit. Cylinder, key and cam. Same key code. Cranked cam.



50.DL2120-2K

Nøglekit - cylinder, nøgle og cam. Forkrøbbet tunge.

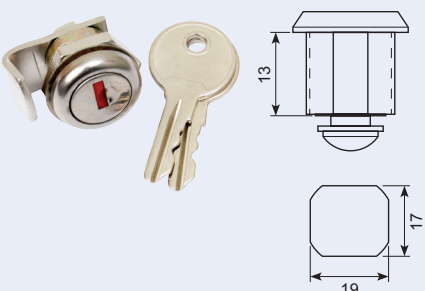
Key kit. Cylinder, key and cam. Cranked cam.



50.DL2600-2K

Nøglekit - cylinder, nøgle og cam. Forskellige nøglekoder.

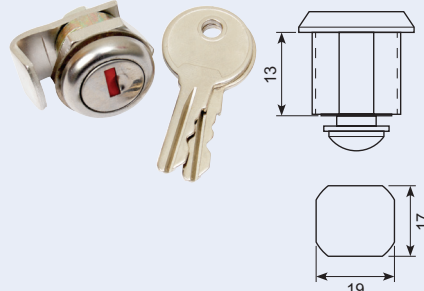
Key kit. Keys, cylinder and cam. Different key codes.



50.DL2600-2KX

Nøglekit - cylinder, nøgle og cam. Enslukkende.

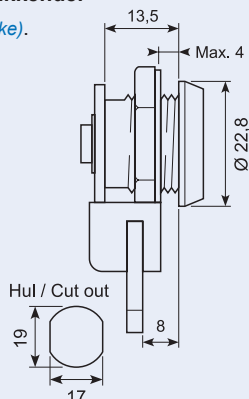
Same key code.



50.DL2160-2KX

Nøglekit - cylinder, nøgle og cam. Enslukkende.

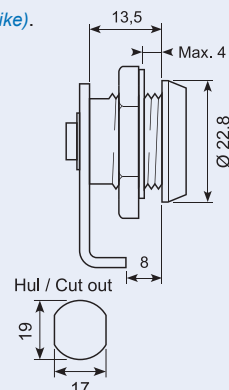
Key cylinder with keys and cam. (Closes alike).



50.DL2200-2KX

Nøglekit - cylinder, nøgle og cam. Enslukkende.

Key cylinder with keys and cam. (Closes alike).

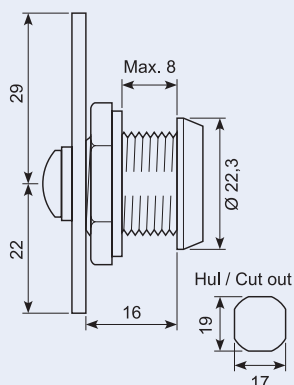


50.DL2140K

Nøglekit til 50.DL2140.

Cylinder og 2 nøgler.

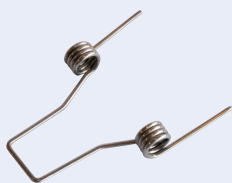
Key set for 50.DL2140. Lock cylinder and 2 keys.



50.DL2050F

Fjeder reservedel.

Spring sparepart.



50.DL2050P

Plasthætte til lås.

Plastic cover for lock.



50.DL2050R

Løs nitte.

Rivet.



50.DL2050-2Keeper

Bundplade med cam/fjeder.

Base plate with cam / spring.



50.DL2120-2SP

Fjeder til 50.DL2120. Trækfjeder Ø 9,2 x 110 mm.

Spring for 50.DL2120. Pull spring. Ø 9,2 x 110 mm.



50.DL2160-2SP

Fjeder til 50.DL2160.

Spring for 50.DL2160.



50.DL2200-2SP

Fjeder til 50.DL2200-2.

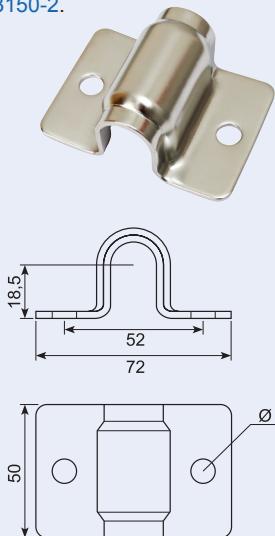
Spring for 50.DL2200-2.



50.DL3031-2

Rustfri spændeclamp. Passer til PVC-indsats **50.DL3150-2**.

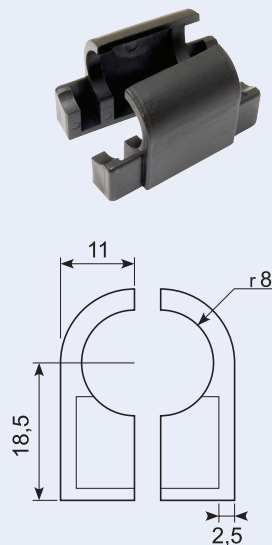
Locking clamp. Fits to PVC insert **50.DL3150-2**.



50.DL3150-2

PVC-indsats.

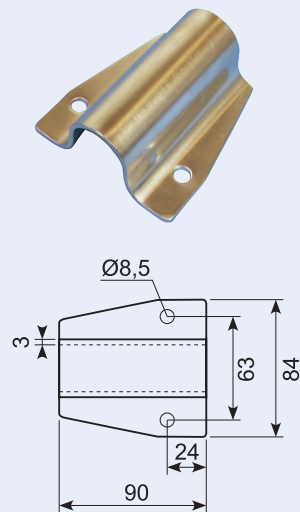
PVC insert.



50.DL3020

Rustfri spændeclamp til Ø 27 mm rør. Direkte montering. Bruges ofte over lås.

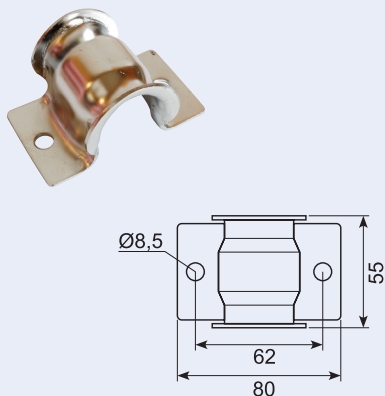
Stainless clamp for fastening.



50.DL3030SS

Rustfri spændeclamp. Passer til **50.DL3070**, Ø 22 mm indsats og **50.DL3060**, Ø 27 mm indsats.

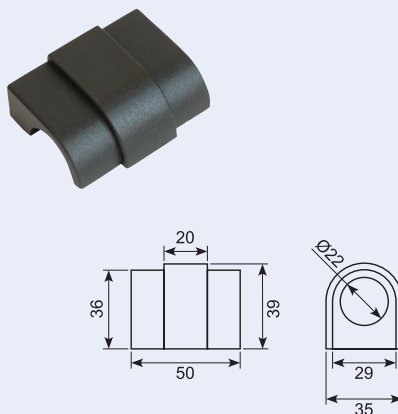
Stainless tube clamp/pipe retainer.



50.DL3070

Ø 22 mm PVC indsats til spændeclamp. Passer til spændeclamp **50.DL3030SS**.

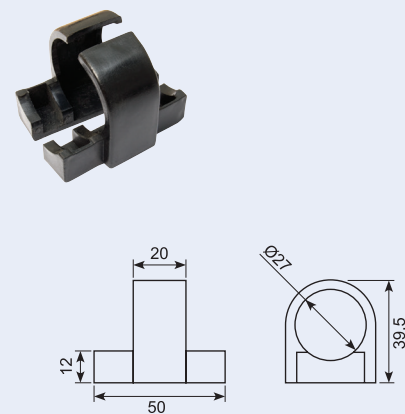
PVC insert for 22 mm, fits 3030.



50.DL3060

Ø 27 mm PVC indsats. Passer til spændeclamp **50.DL3030SS**.

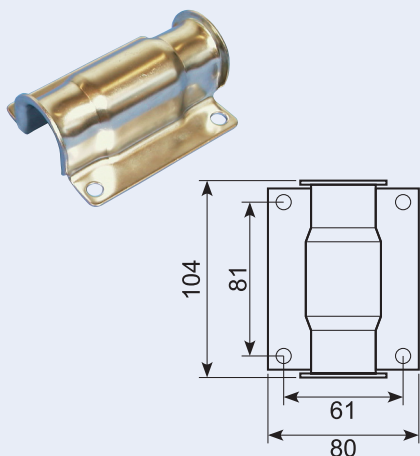
PVC insert.



50.DL3010

Rustfri spændeclamp, lang model. Passer til **50.DL3050**, Ø 22 mm indsats og **50.DL3040**, Ø 27 mm indsats.

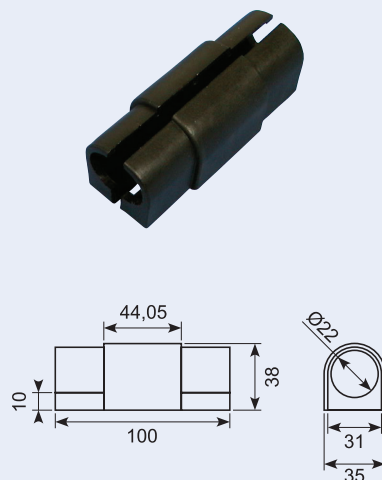
Stainless clamp for fastening.



50.DL3050

PVC Ø 22 mm indsats til spændeclamp. Passer til lang spændeclamp **50.DL3010**.

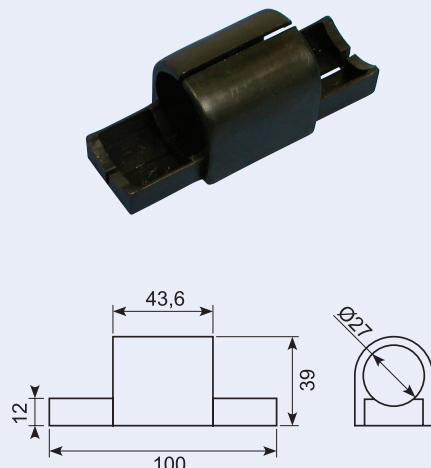
PVC insert.



50.DL3040

Ø 27 mm PVC indsats, lang model. Passer til spændeclamp **50.DL3010**.

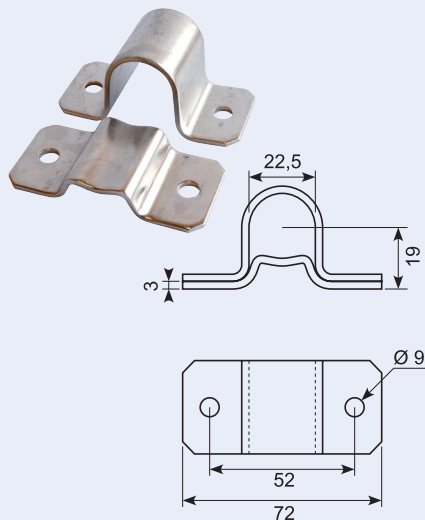
PVC insert.



50.DL3075-2

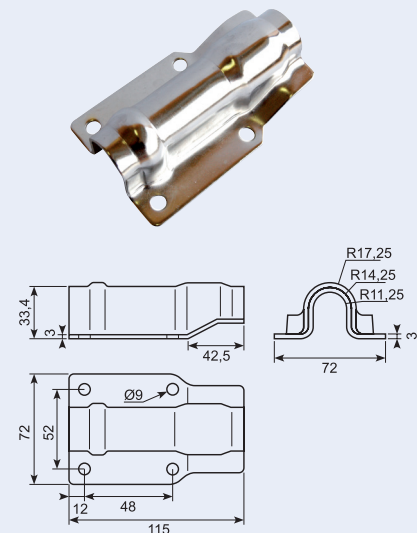
Rustfri clamp til Ø 22 mm. Bruges over håndtag.

Stainless clamp for Ø 22mm.



50.DL3065-2

Rustfri clamp til Ø 22 mm.
Stainless clamp for Ø 22mm.



50.DL3145-2

PVC-underlag til til spec clamp (Ø 22 mm).

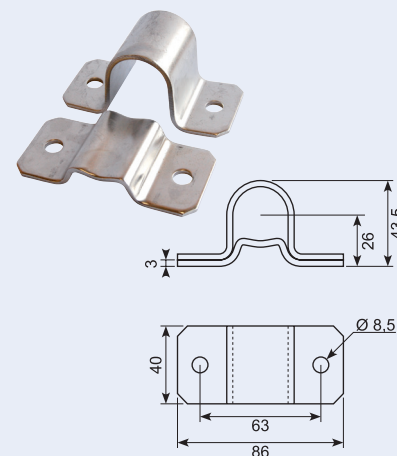
PVC base for Ø 22 mm.



50.DL3070-2

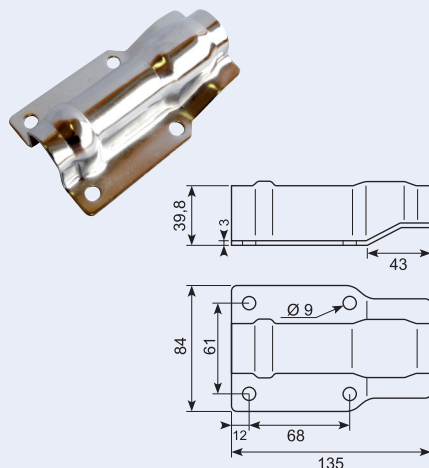
Rustfri clamp til Ø 27 mm. Bruges over håndtag.

Stainless clamp for Ø 27 mm.



50.DL3060-2

Rustfri clamp til Ø 27 mm.
Stainless clamp for Ø 27 mm.



50.DL3140-2

PVC-underlag til til spec clamp (Ø 27 mm).

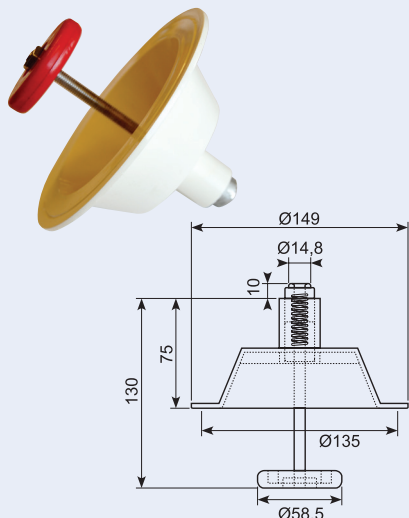
PVC base for Ø 27 mm.



50.DL2162-2

Indvendig åbningsmekanisme til bl.a. 50.DL2121-2.

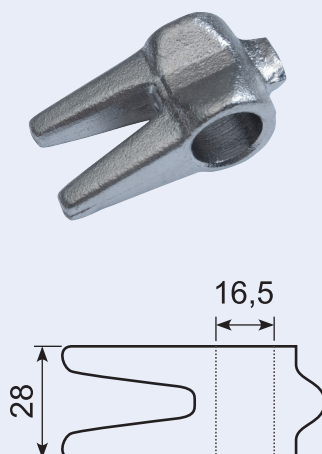
Inside opening mechanism.



50.DL5082

Rustfri griber. Passer til 50.DL5081.

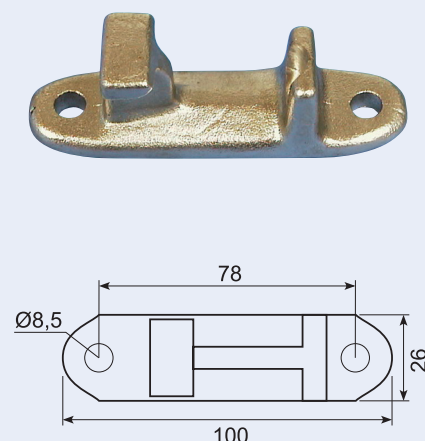
Stainless hook / cam.



50.DL5081

Rustfri fodplade. Passer til 50.DL5082.

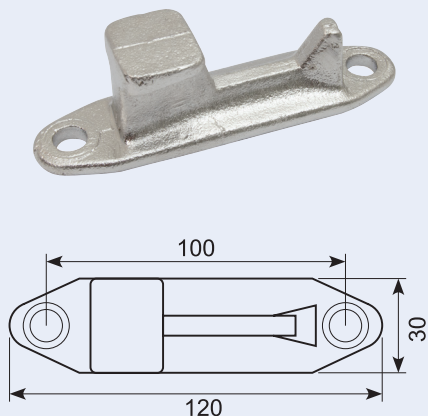
Stainless foot plate / keeper.



50.DL5051SS

Rustfri fodstykke m. 2 huller. Passer til giber 50.DL5071SS.

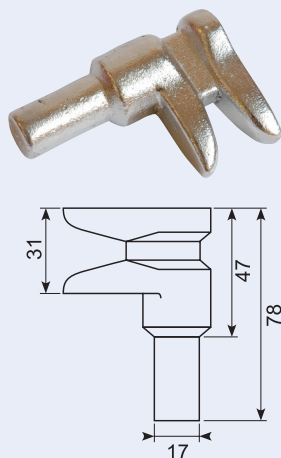
Stainless keeper with 2 holes. Fits to cam 50.DL5071SS.



50.DL5071SS

Rustfri giber til påsvejsning. Kort model. Tap ca 17,5 mm. Til Ø 22 mm rør. Passer til fodstykke 50.DL5051SS.

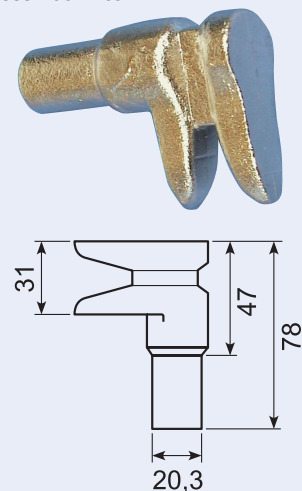
Stainless cam for welding. Short model.



50.DL5052

Rustfri giber. Kort model. Passer til fodstykke 50.DL5051.

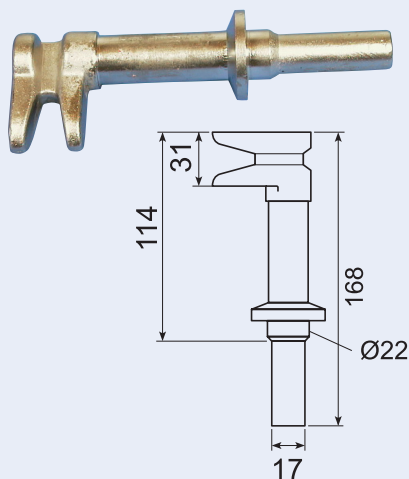
Stainless hook / cam.



50.DL5061

Rustfri giber til påsvejsning. Lang model. Passer til fodstykke 50.DL5051SS.

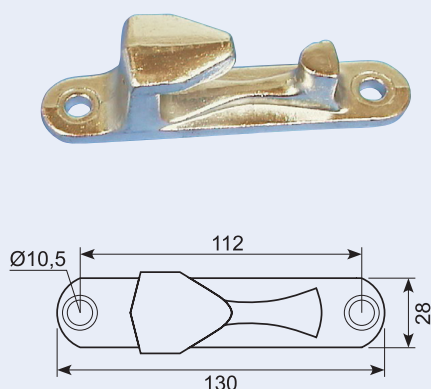
Stainless cam for welding, long model.



50.DL5031

Rustfri fodplade. Passer til giber 50.DL5032.

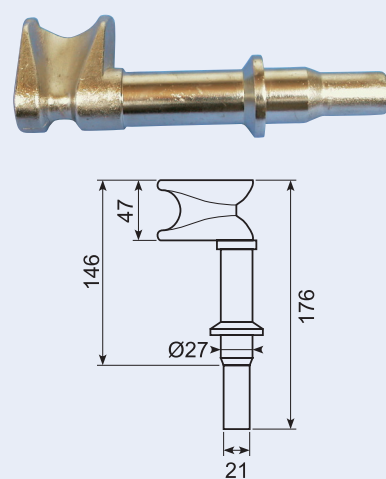
Stainless base plate / keeper.



50.DL5032

Rustfri giber, lang model. Passer til fodstykke 50.DL5031.

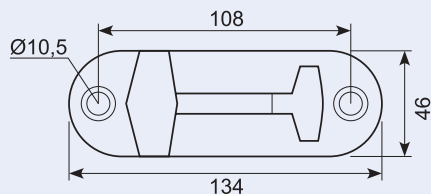
Stainless hook / cam.



50.DL5011

Rustfri fodplade. Heavy duty. Passer til kort griber 50.DL5021 og lang griber 50.DL5012.

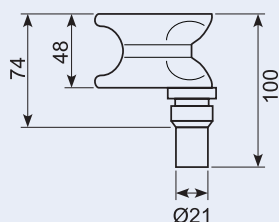
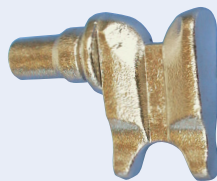
Stainless base plate.



50.DL5021

Rustfri griber. Heavy duty. Kort model. Passer til fodstykke 50.DL5011.

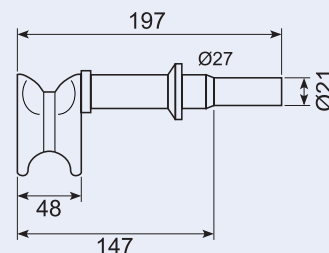
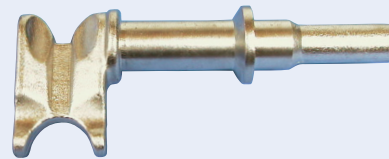
Stainless hook.



50.DL5012

Rustfri griber. Heavy duty. Lang model. Passer til fodstykke 50.DL5011.

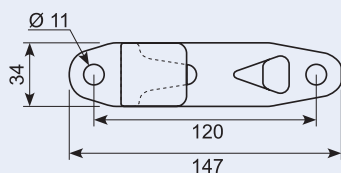
Stainless hook.



50.DL5101-2

Rustfri fodplade.

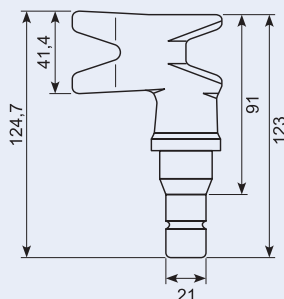
Stainless baseplate / keeper.



50.DL5102-2

Rustfri griber. Husk fodplade 50.DL5101-2. Ø 27 / Ø 21 mm.

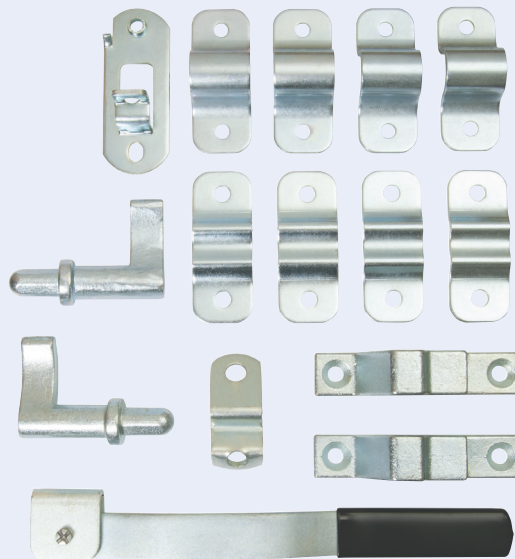
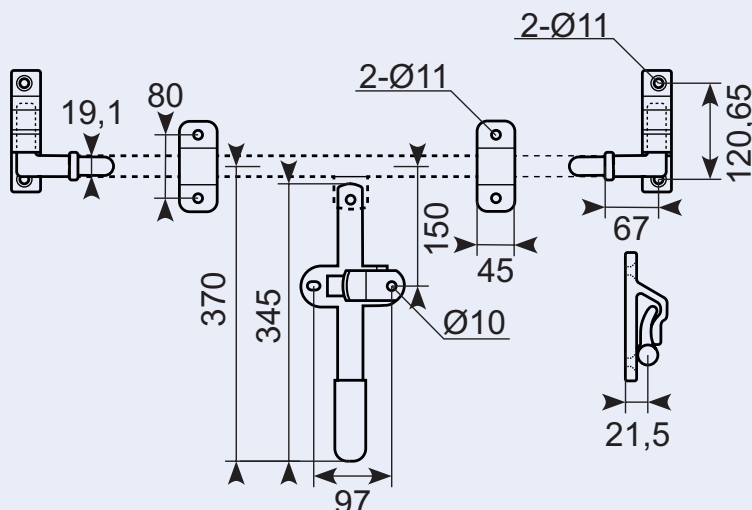
Stainless hook.



50.161190**

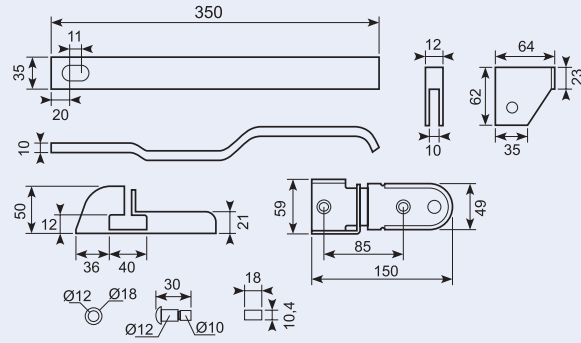
Containerlås for 27 mm stang, galvaniseret. Komplet, uden stang, med 4 rørholdere.

Rod lock for 27 mm rod, zinc-plated. Complete, excl. rod, with 4 rod holders.



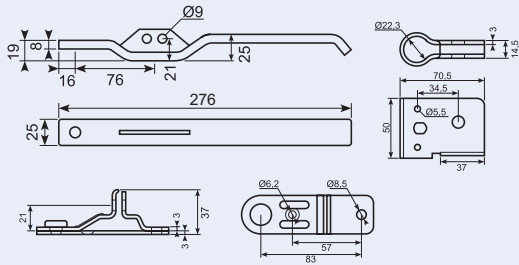
50.DL2090

Rustfri lukker til påsvejsning.
Stainless fasteners.



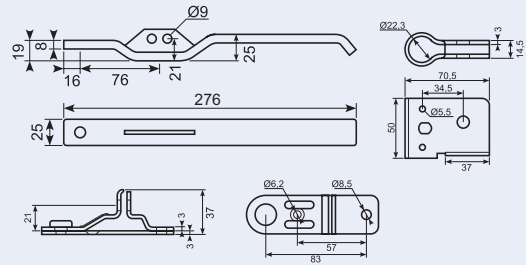
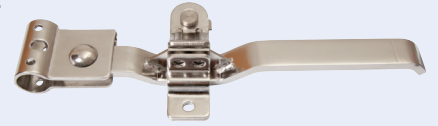
50.DL2220-2L**

Rustfri håndtag - venstre.
Stainless handle - left.



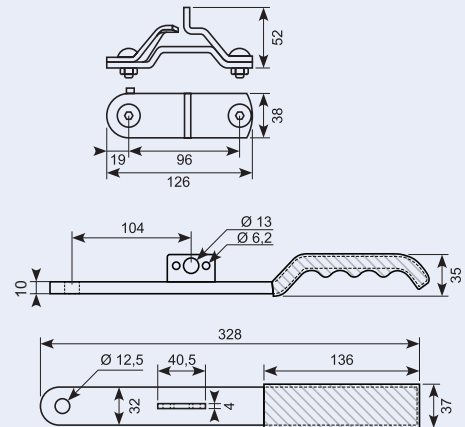
50.DL2220-2R**

Rustfri håndtag - højre.
Stainless handle - right.



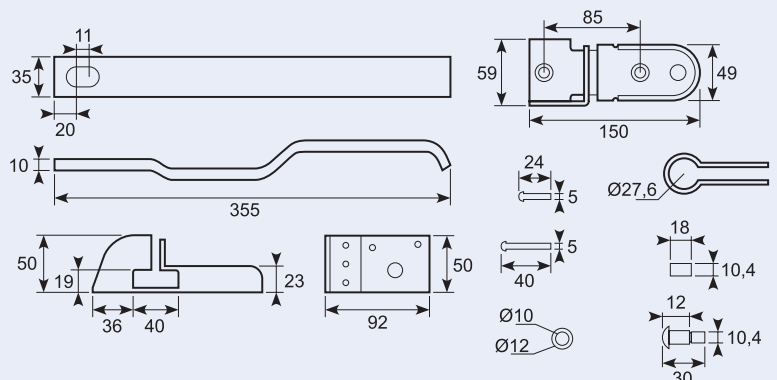
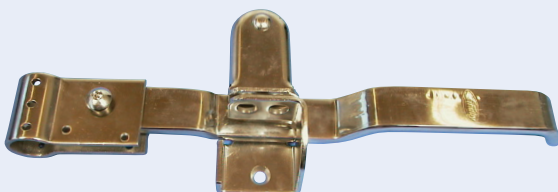
50.DL2100-2L

Rustfri lukker.
328 mm med Ø 22 mm ring med nylon håndtag.
Stainless handle.



50.DL2080

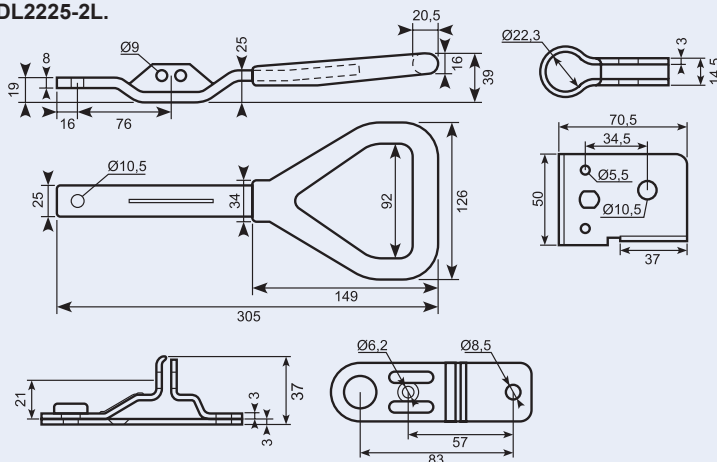
Rustfri håndtag.
Stainless handle.



50.DL2225-2 (Universal højre/venstre)

Rustfri håndtag, rustfri. Skaffevare brug 50.DL2225-2R eller 50.DL2225-2L.

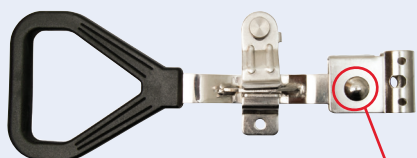
Stainless handle.



50.DL2225-2L (Venstrenettet)

Rustfri håndtag. Ø22,3 mm.

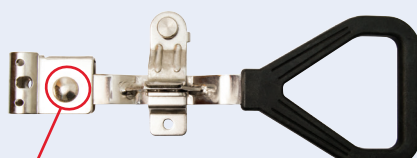
Stainless handle.



50.DL2225-2R (Højrenettet)

Rustfri håndtag. Ø22,3 mm.

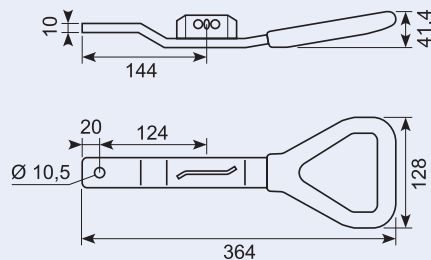
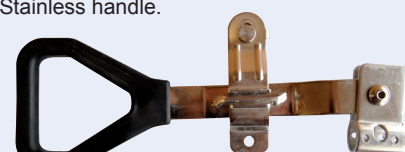
Stainless handle.



50.DL2150-2

Rustfri håndtag. Ø27 mm.

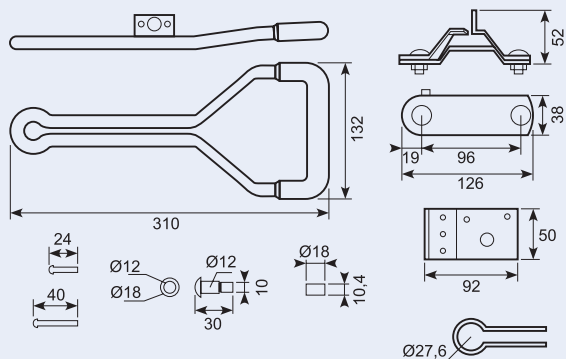
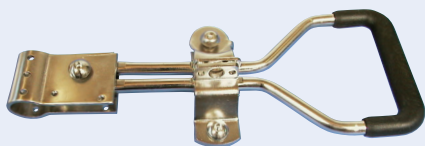
Stainless handle.



50.DL2110

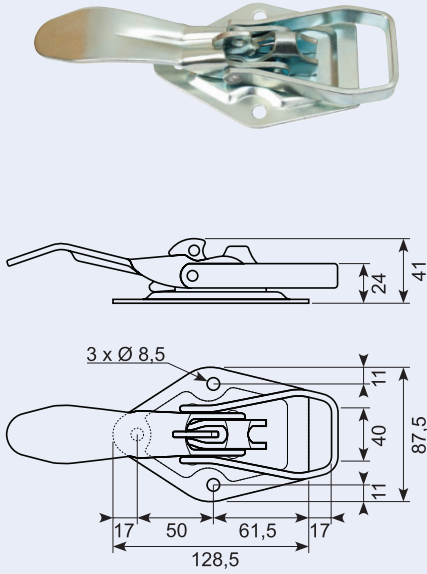
Rustfri lukker.

Stainless fastener.



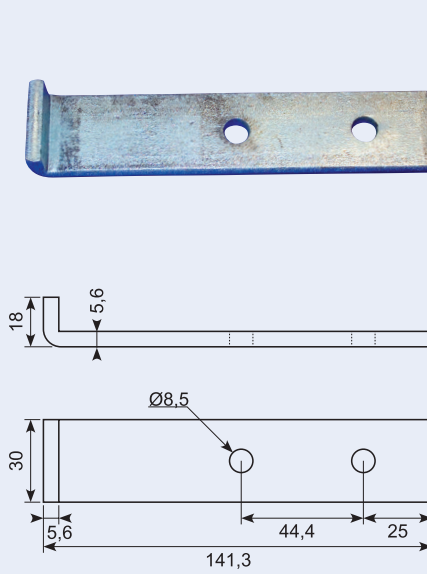
50.1023J

Galvaniseret hægtelukker m. fjederpal.
Fasteners with spring catch, zinc-plated.



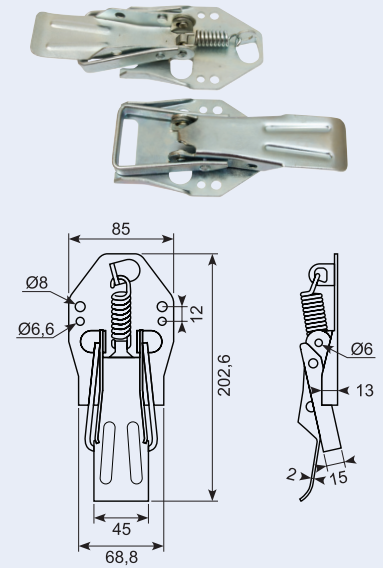
50.9000002J

Galvaniseret modhold med buk.
Zinc-plated catcher with support, 2 holes.



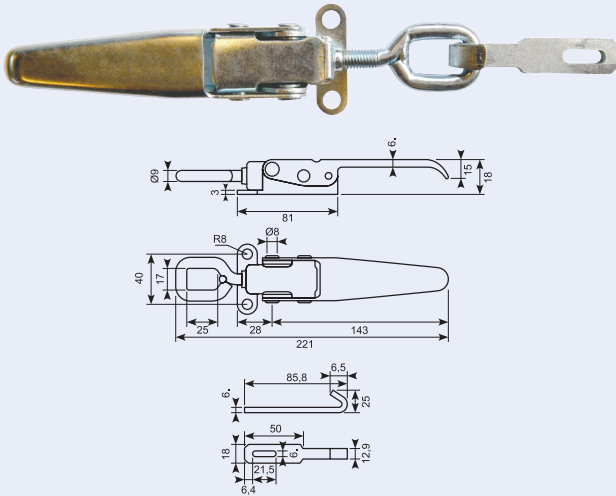
50.9239

Galvaniseret trailerlukker. Stor model 185 mm.
Zinc-plated trailer lock.



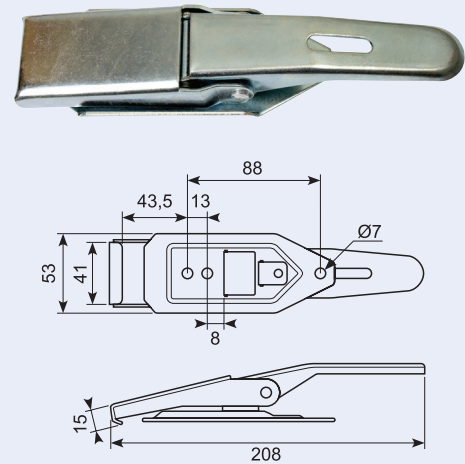
50.15790

Galvaniseret lukketøj med galvaniseret modhold.
Zinc plated latch with zinc plated catcher.



50.3195

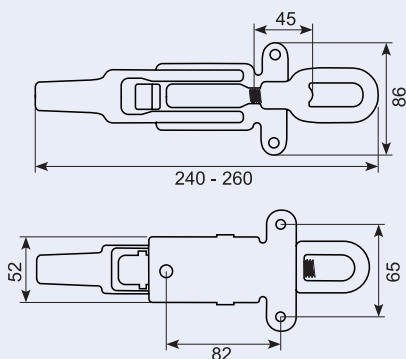
Galvaniseret lukketøj. Hærdet fjeder.
Zinc plated spring latch with cured spring.



50.10626

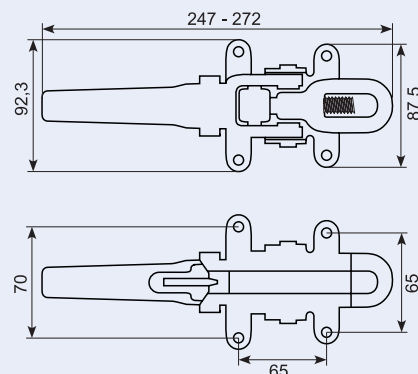
Smedet excenterlukker. Galvaniseret med indstillelig øje. Med sikkerhedslås og kort greb.

Eccentric lock, forged, zinc-plated with adjustable eye, safety lock and short handle.



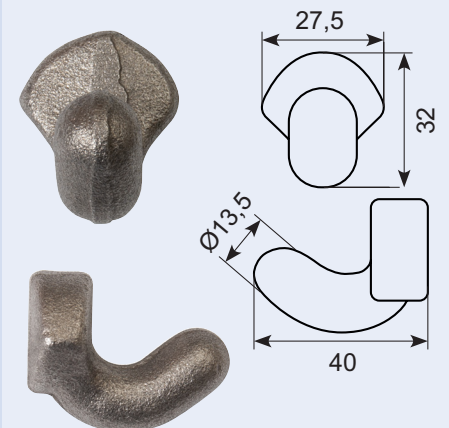
50.15794

Containerlukker. Indstillelig øje.
Side board latch with safety device and adjustable eye.



50.15795

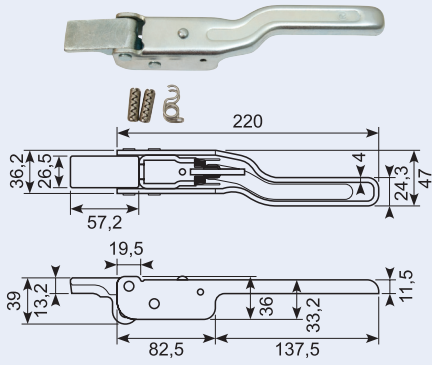
Holdekrog til påsvejsning til 50.15794.
Hook for welding.



50.9583-1

Galvaniseret lukker - højre. Med 2 løse nitter og en fjeder.

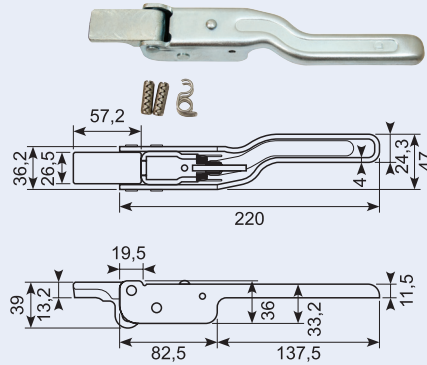
Zinc plated handle. Right. With two rivets and a spring.



50.9583-2

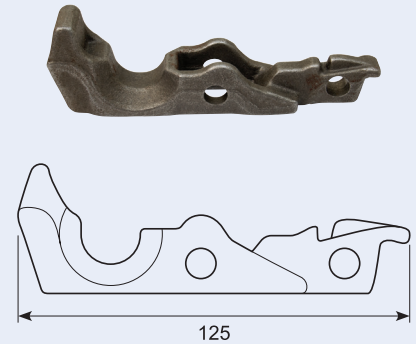
Galvaniseret lukker - venstre. Med 2 løse nitter og en fjeder.

Zinc plated handle. Left. With two rivets and a spring.



50.9583-3

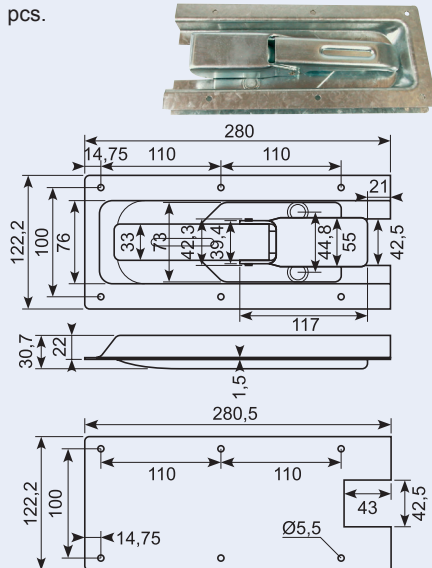
Sort griber til påsvejsning.
Black catcher to weld on.



50.120*

Galvaniseret hægtelukker i skål. Uden bagplade. Bule i håndtag. Skaffeverer min. 500 stk.

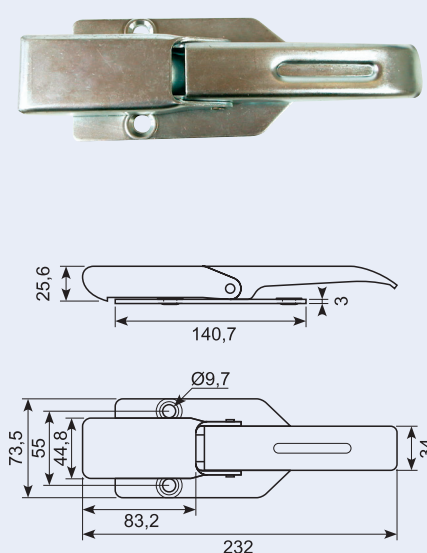
Zinc plated hook lock in bowl. Without base plate. Dent in handle. Minimum order 500 pcs.



50.121*

Galvaniseret hægtelukker med bule i håndtag. Skaffeverer min. 500 stk.

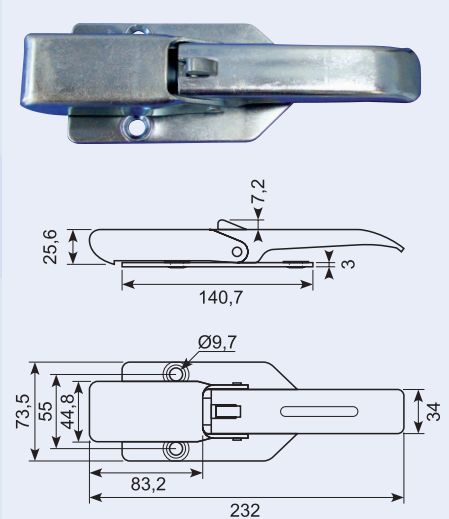
Hook lock. Zinc plated with dent in handle. Minimum order 500 stk.



50.121JX

Galvaniseret hægtelukker med sikkerhedspal. Uden bagplade. Udgår.

Zinc-plated hook lock with new safety catch, without back plate. Will be discontinued.



50.120J**

Galvaniseret hægtelukker i skål. Med løs bagplade.

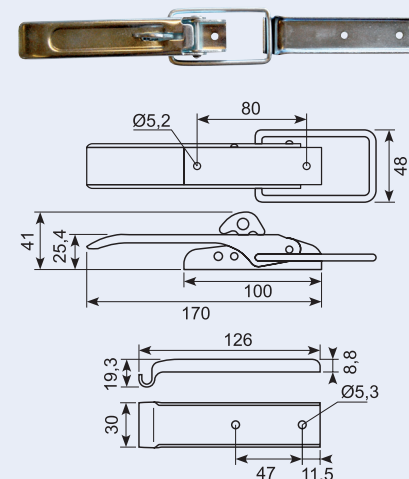
Zinc plated hook in bowl. With base plate.



50.12723**

Galv. trailerlukker med modhold, 208 mm.

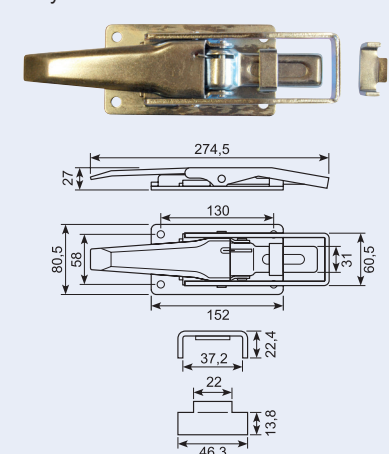
Zincplated trailer handle + keeper, 208 mm.



50.1024J**

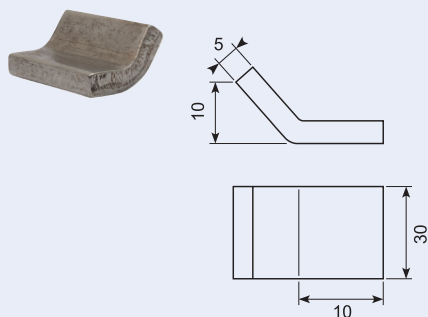
Galv. trailerlukker med modhold, galvanisering min. 12 my.

Zincplated trailer handle + catcher, minimum 12 my zinc.



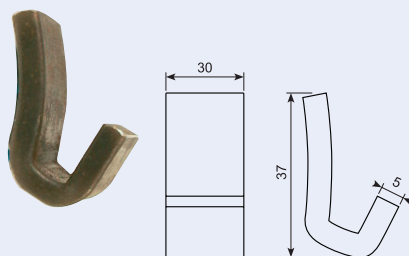
50.0108

K-jern til påsvejsning 45°. Rå.
K-iron for welding-on 45° bend, raw.



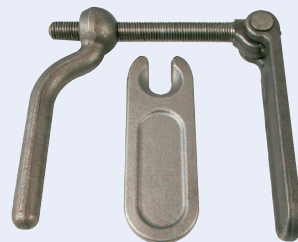
50.0116

K-jern til påsvejsning. Rå.
K-iron model 0116 for welding-on for closer in bowl 50.120J, raw.



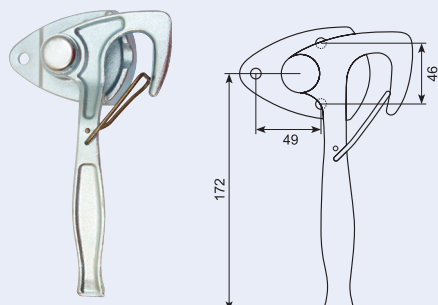
18.2094/000

Container lukkebeslag. Komplet spindelbeslag - ubehandlet støbejern.
Ramp fasteners. Complete spindle fasteners - cast iron.



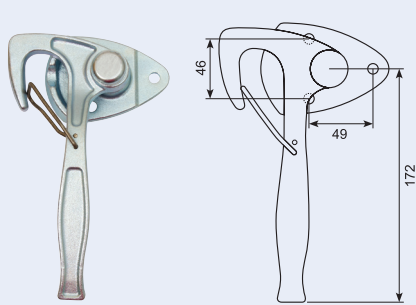
50.13236L

Trailerkrog med fjeder - venstre. Galvaniseret 12-16my. Stor model. Med rustfri fjeder.



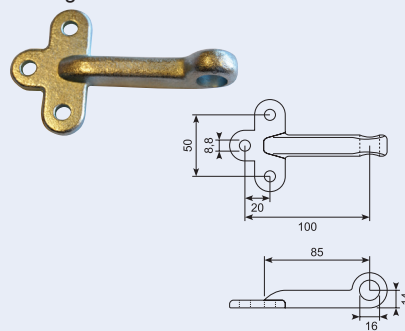
50.13236R

Trailerkrog med fjeder højre. Galvaniseret 12-16my stor model. Med rustfri fjeder.



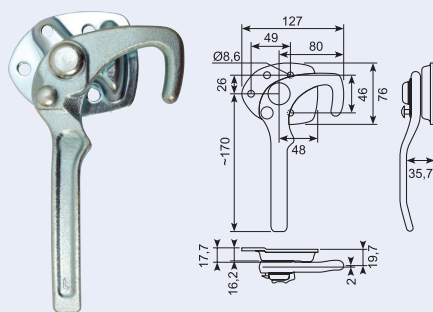
50.11495

Til stor trailerkrog.
For big trailer hook.



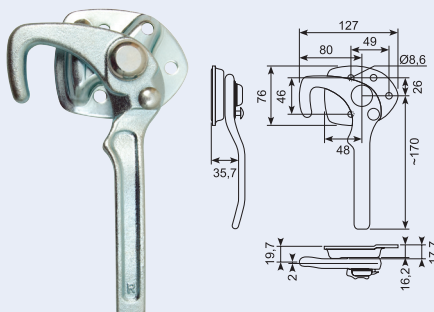
50.11497L

Trailerkrog stor med trykknop - venstre.
Trailer hook with push button. Left.



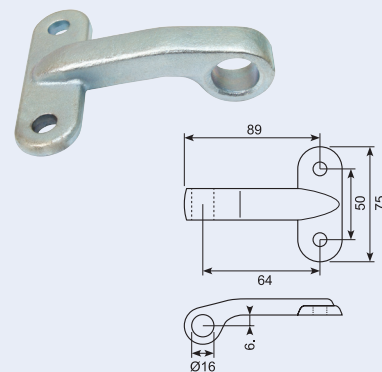
50.11497R

Trailerkrog stor med trykknop - højre.
Trailer hook with push button. Right.



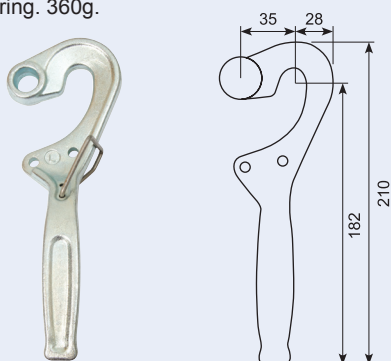
50.13236

Til stor trailerkrog.
For big trailer hook.



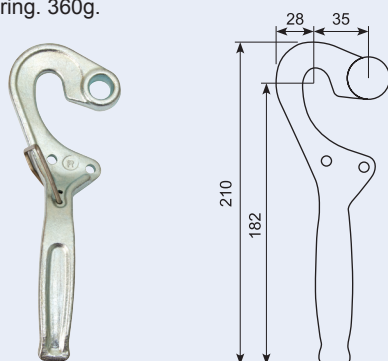
50.14904L

Øre håndtag - venstre. Galvaniseret med rustfri fjeder 360g.
Ear handle. Left. Zinc plated with stainless spring. 360g.



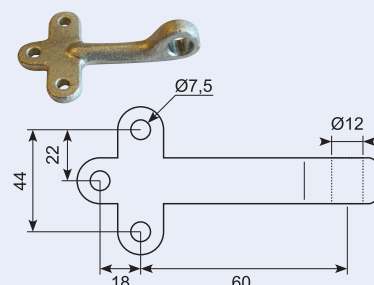
50.14904R

Øre håndtag - højre. Galvaniseret med rustfri fjeder 360g.
Ear handle. Right. Zinc plated with stainless spring. 360g.



50.3026

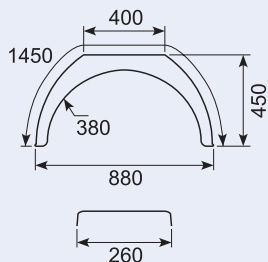
Galvaniseret modhold/øje til lille trailerkrog. Til 50.3025R+L 110g (607-str.0). 10-12 my smedet.
Hinge eye for small trailer hook. For 50.3025R+L. 110g (607-str.0). Zinc plated. 10-12 my forged.



52.DK3110

Plastiskskærm, flad top med hvid kant.

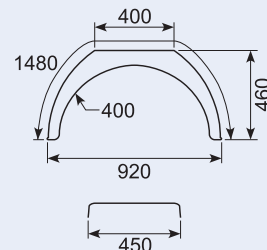
Plastic, flat-topped mudguard with white border.



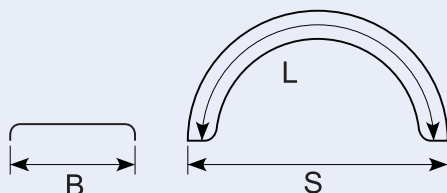
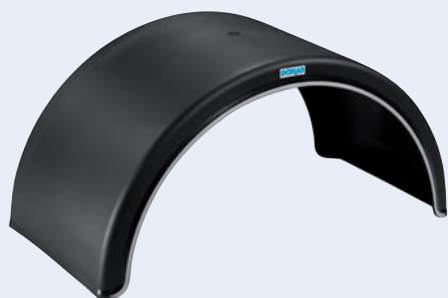
52.DK3115

Plastiskskærm, flad top med hvid kant.

Plastic, flat-topped mudguard with white border.

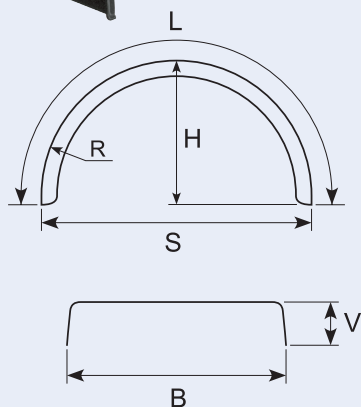


Helskærm m. hvid kant / Full mudguard with white border



Vare nr. Part no.	B mm	L mm	S mm
52.DK1615	410	1350	860
52.DK1620	450	1350	860
52.DK1635	500	1700	1100
52.DK1640	550	1700	1100
52.DK1655	600	1700	1100
52.DK1665	600	1900	1280
52.DK1670	650	1900	1280
52.DK1675	430	1900	1300
52.DK1680	430	2125	1300
52.DK1685	670	2125	1340

Helskærm / Full mudguard



Vare nr. Part no.	B mm	L mm	R mm	S mm	H mm	V mm
52.DK1510	270	1300	420	840	410	60
52.DK1530	500	1620	500	1000	520	60
52.DK1545	550	1780	560	1120	570	60
52.DK1560	600	1840	580	1160	590	60

52.D20130

Plastiskskærm 220 x 1.210 x 790 mm.
Singleskærm.

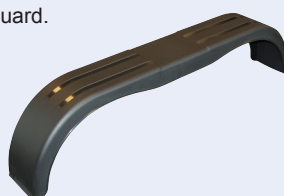
Plastic mudguard. 220 x 1.210 x 790 mm
Single.



52.D20250

Plastiskskærm 220 x 1.500 x 350 mm.
Tandemskærm.

Plastic mudguard. 220 x 1.500 x 350 mm.
Double mudguard.



52.DK4175

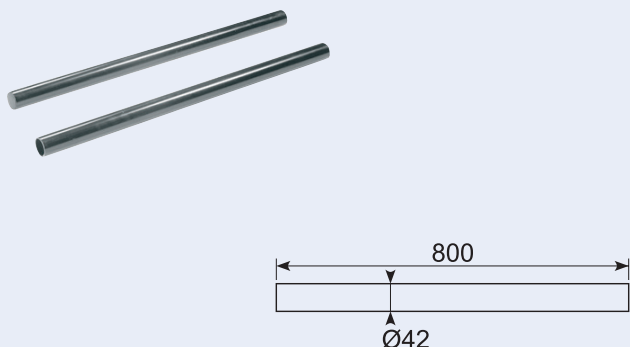
Plastiskskærm 1.300 x 430 x 1.900 mm.

Plastic mudguard 1.300 x 430 x 1.900 mm.



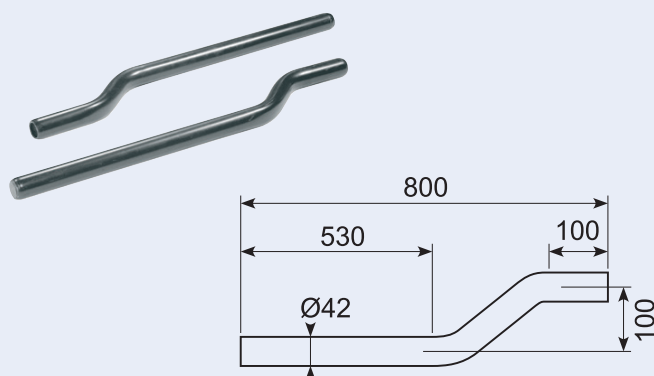
52.DK8012

Skærmholdere - sort pulverlakeret. Gods 2,5 mm.
Stay, straight, black powder-coated. Wall 2.5 mm.



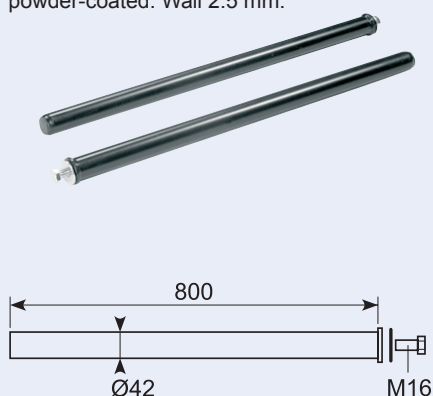
52.DK8016

Kurvede skærmholdere - pulverlakeret sort. Gods 2,5 mm.
Stay, curved, black powder-coated. Wall 2.5 mm.



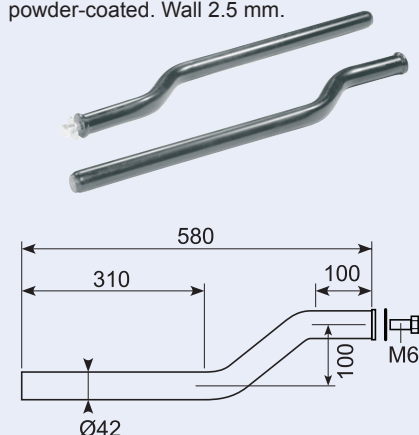
52.DK8022

Skærmholdere - pulverlakeret sort. Montering direkte på chassis. Gods 2,5 mm.
Stay, straight, attached to chassis, black powder-coated. Wall 2.5 mm.



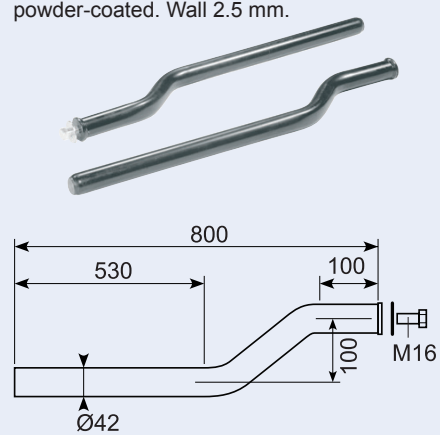
52.DK8024

Kurvede skærmholdere - pulverlakeret sort. Montering direkte på chassis. Gods 2,5 mm.
Stay, curved, attached to chassis, black powder-coated. Wall 2.5 mm.



52.DK8026

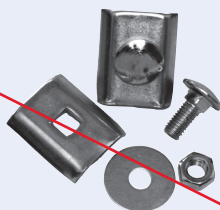
Kurvede skærmholdere - pulverlakeret sort. Montering direkte på chassis. Gods 2,5 mm. Bemærk M16 bolt.
Stay, curved, attached to chassis, black powder-coated. Wall 2.5 mm.



51.2971 Udgået **

Boltsæt til C-profil. 1 stk. møtrik, 1 stk. profilskeive, 1 stk. bolt, 1 stk. skærmskive.
Set of bolts for C-profile consisting of:

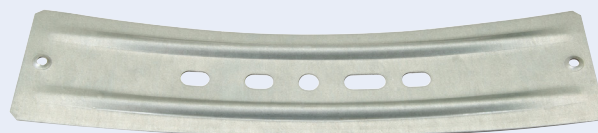
Nut, profile washer, bolt and cover.



51.2980

Underlagsplade. Uni-Form. 1,5 mm galvaniseret stålplade.
Baseplate, Uni-Form, for plastic and rubber stays. 1.5 mm zinc-plated steel sheet.

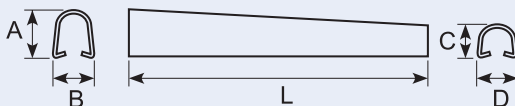
Baseplate, Uni-Form, for plastic and rubber stays. 1.5 mm zinc-plated steel sheet.



Skærmholdere C-profil / Stay C-profile Udgået **

Skærmholdere C-profil.
Stay C-profile, untreated.

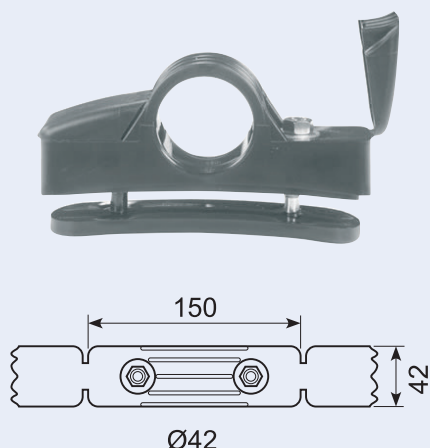
Stay C-profile, untreated.



Vare nr. Part no.	A mm	B mm	C mm	D mm	L mm	Kvalitet Quality
51.2966	58	50	40	48	600	Olieret
51.2966G	58	50	40	48	600	Galvaniseret
51.2968	58	50	40	48	700	Olieret
51.2968G	58	50	40	48	700	Galvaniseret

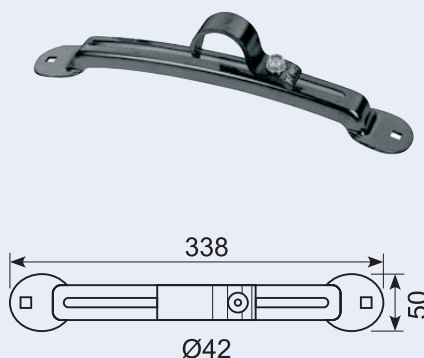
52.DK8110

Fast befæstigelse til skærm.
Plastic fixed support for mudguard.



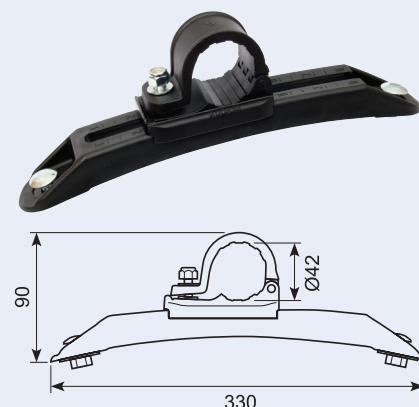
52.DK8115

Justérbar befæstigelse for skærme - sort metal.
Adjustable support for mudguard, black metal.



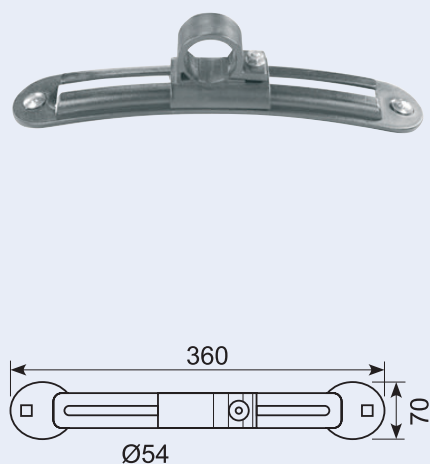
52.DK8148

Justerbar plastik skærmholder Ø42.
Adjustable support for mudguard, black plastic.



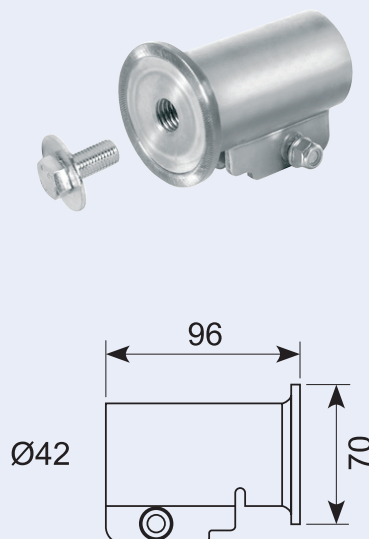
52.DK8130

Justérbar befæstigelse for skærme - plast.
Adjustable support for mudguard, plastic.



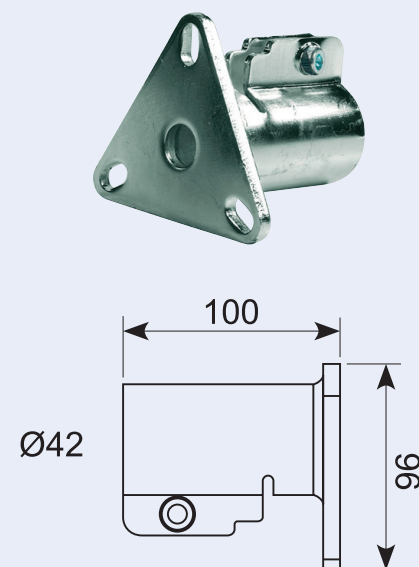
52.DK8220

Galvaniseret holder for skærmstivere.
Support for stay, zinc-plated.



52.DK8215

Galvaniseret holder for skærmstivere.
Support for stay, zinc-plated.



Buskatalog / Bus catalog

Se vores katalog til busbranchen.
See our catalog for the bus industry.



Kontakt os på tlf.: +45 75 88 21 22 eller mail: sindby@sindby.dk
Contact us by phone: +45 75 88 21 22 or mail: sindby@sindby.dk

Stænklapper / Mud flaps

Stænklapper / Mud flaps

Tykkelse 4 mm. PVC Sh. 80 - 85. Temperatur -35°C - 40°C.

Thickness 4 mm. PVC Sh. 80 - 85. Temperature -35°C - 40°C.



Varenr. Part no.	Kode Code	A x B x C mm	Materiale Material	Vægt Weight	Trykkræde Print area
	PAR.QL.22264	220 x 260 x 4	PVC	0,38	140 x 160
52.QL240340	PAR.QL.24344	240 x 340 x 4	PVC	0,55	170 x 230
52.QL260300	PAR.QL.26304	260 x 300 x 4	PVC	0,61	195 x 200
	PAR.QL.35304	350 x 300 x 4	PVC	0,68	280 x 200
	PAR.QL.40254	400 x 250 x 4	PVC	0,78	330 x 160
	PAR.QL.40304	400 x 300 x 4	PVC	0,75	330 x 200
	PAR.QL.40354	400 x 350 x 4	PVC	0,92	320 x 250
52.QL450350	PAR.QL.45354	450 x 350 x 4	PVC	1,03	380 x 250
52.QL530370	PAR.QL.53374	530 x 370 x 4	PVC	1,32	450 x 270
	PAR.QL.62404	620 x 400 x 4	PVC	1,55	530 x 300
52.QL650400	PAR.QL.65404	650 x 400 x 4	PVC	1,68	560 x 300

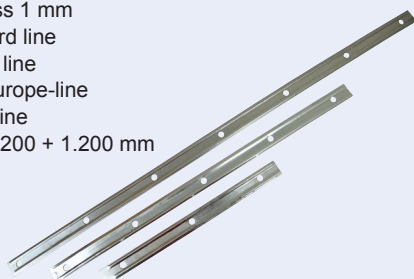
Monteringsskinner / Fixing brackets

Tykkelse 1 mm

- Standard-line
- Quality-line
- New Europe-line
- Borde-line
- type 1.200 + 1.200 mm

Thickness 1 mm

- Standard line
- Quality line
- New Europe-line
- Borde-line
- Type 1.200 + 1.200 mm



Varenr. Part no.	Kode Code	Klassifikation Classification	Materiale Material	L mm	Huller Holes
52.PAR.325AST	PAR.325AST/1	Monteringsskinner	Zink / Zinc	250	3
	PAR.326AST/1	Monteringsskinner	Zink / Zinc	260	3
	PAR.335AST/1	Monteringsskinner	Zink / Zinc	350	4
	PAR.340AST/1	Monteringsskinner	Zink / Zinc	400	5
52.PAR.345AST	PAR.345AST/1	Monteringsskinner	Zink / Zinc	450	5
	PAR.353AST/1	Monteringsskinner	Zink / Zinc	530	6
52.PAR.362AST	PAR.362AST/1	Monteringsskinner	Zink / Zinc	620	7
	PAR.365AST/1	Monteringsskinner	Zink / Zinc	650	7

52.PAR.AST.KVT

Brædebolt til alu- og plastskinner til stænklapper.

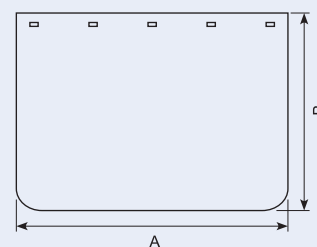
Carriage bolt for aluminium and plastic rails for mudflaps.



Ny Europa linie / New Europe line

Anti spray. Godkendt i henhold til (EU) n. 2015-166 over 76% vandabsorption.

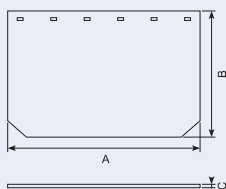
With anti spray. Approved according to the Regulation (EU) n. 2015-166 over 76% water absorption.



Standard linie / Standard line

Tykkelse 3 mm.

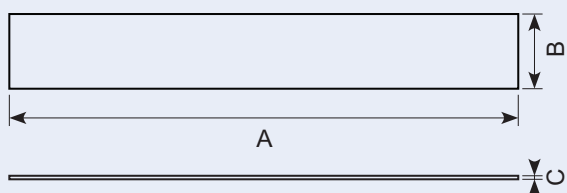
Thickness 3 mm.



Varenr. Part no.	Kode Code	A x B x C mm
	PAR.ST.25253	250 x 250 x 3
	PAR.ST.35353	350 x 350 x 3
	PAR.ST.40303	400 x 300 x 3
	PAR.ST.45353	450 x 350 x 3
	PAR.ST.53373	530 x 370 x 3
	PAR.ST.62403	620 x 400 x 3

Varenr. Part no.	Kode Code	A x B mm
	PAR.NEW.2630	260 x 300
	PAR.NEW.3530	350 x 300
	PAR.NEW.4025	400 x 250
	PAR.NEW.4030	400 x 300
	PAR.NEW.4035	400 x 350
	PAR.NEW.4535	450 x 350
	PAR.NEW.5325	530 x 250
	PAR.NEW.5337	530 x 370
	PAR.NEW.6240	620 x 400
	PAR.NEW.6540	650 x 400

Bagstænklap / Rear mudflap



Varenr. Part no.	Kode Code	A x B x C mm	Materiale Material	Vægt Weight	Trykområde Print area	Trykområde Print area
	PAR.CORD.240/3	2.400 x 350 x 3	Sort / black PVC	3,13	1.250 x 285	440 x 270

Varenr. Part no.	Kode Code	A x B x C mm	Materiale Material	Vægt Weight	Trykområde Print area	Trykområde Print area
	PAR.CORD.240	2.400 x 350 x 4	Sort / black PVC	3,86	1.250 x 290	440 x 290
	PAR.CORD.240B	2.400 x 350 x 4	Blå / blue PVC	3,74	1.250 x 290	440 x 290
	PAR.CORD.240Y	2.400 x 350 x 4	Gul / yellow PVC	3,72	1.250 x 290	440 x 290
	PAR.CORD.240W	2.400 x 350 x 4	Hvid / white PVC	3,98	1.250 x 290	440 x 290
	PAR.CORD.240R	2.400 x 350 x 4	Rød / red PVC	4,01	1.250 x 290	440 x 290

Varenr. Part no.	Kode Code	A x B x C mm	Materiale Material	Vægt Weight	Trykområde Print area	Trykområde Print area
	PAR.240.ROT	2.400 x 350 x 4	Sort / black PVC	4,68	1.250 x 290	440 x 290
	PAR.240W.ROT	2.400 x 350 x 4	Hvid / white PVC	4,68	1.250 x 290	440 x 290

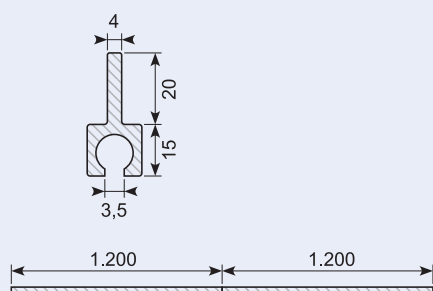
Afrundet top / Rounded tip



52.PAR.COR.ROT

Et sæt monteringssskinner. 1.200 mm x 2. PVC. Vægt 0,74 kg.

A pair of mounting rails. 1.200 mm 2. PVC. Weight 0,74 kg.



52.PAR.S.ANG.SX

Hjørnebeskyttelse - venstre. PVC. Vægt 0,03.

Corner protection - left. PVC. Weight 0,03 kg.



52.PAR.S.ANG.DX

Hjørnebeskyttelse - højre. PVC. Vægt 0,03.

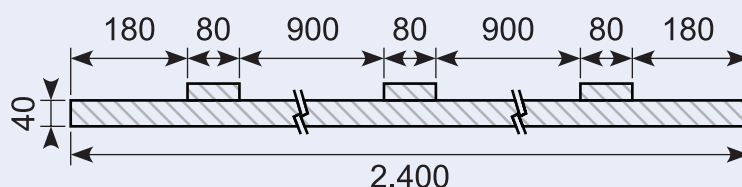
Corner protection - right. PVC. Weight 0,03 kg.



PAR.CERN

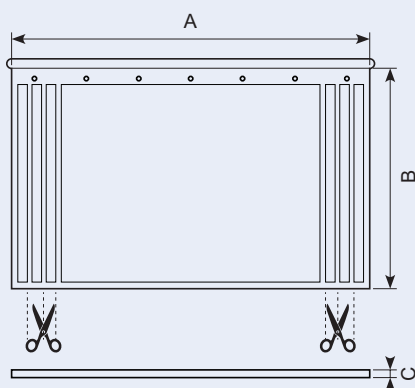
Stænklaphængsel. 2.400 mm. Rustfri stål. Vægt 1,4.

Mudflap hinge. 2.400 mm. Stainless steel. Weight 1,4 kg.



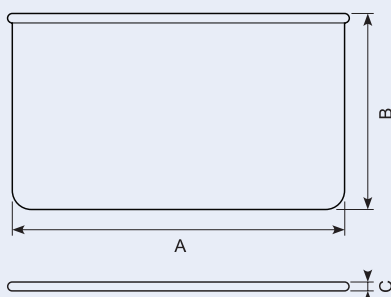
Stænklapper / Mud flaps

Borde linie / Borde line



Varenr. Part no.	Kode Code	A x B x C mm	Materiale Material	Vægt Weight	Trykområde Print area
	PAR.BL.30	650 x 300 x 4	PVC	1,27	420 x 180
	PAR.BL.35	650 x 350 x 4	PVC	1,59	330 x 240
52.BL650400 **	PAR.BL.40	650 x 400 x 4	PVC	1,67	420 x 180

Nordeuropa linie / North europe line

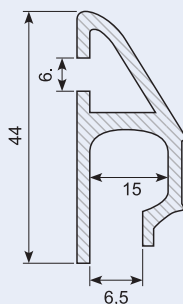
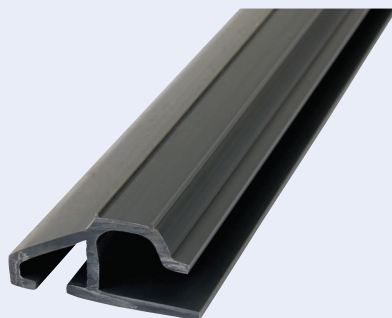


Varenr. Part no.	Kode Code	A x B x C mm	Materiale Material	Vægt Weight	Trykområde Print area
52.NE400350	PAR.NE.60355	400 x 350 x 5	PVC	1,47	520 x 250

Speciel monteringsskinne / Special fixing bracket

Skinne til Nordeuropa linien og Borde linie

Bracket for North Europe-line and Borde-line



Varenr. Part no.	Materiale Material	L mm
52.PAR.AST.PLA40	Plastik / plastic	400
52.PAR.AST.PLA45	Plastik / plastic	450
52.PAR.AST.PLA60	Plastik / plastic	600
52.PAR.AST.PLA65	Plastik / plastic	650

Stænklapper / Mud flaps

Vi kan levere stænklapper i mange udførelser og med jeres logo i flere farver. Kontakt os for mere information.

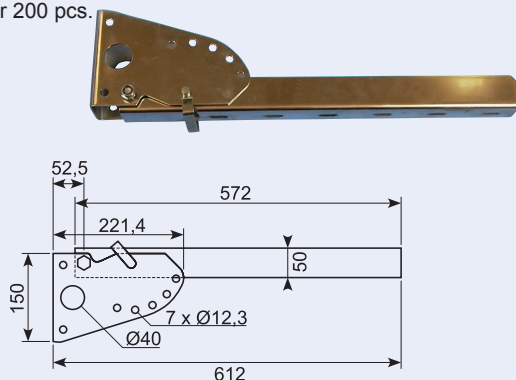
We can deliver mudflaps in many different sizes and with your logo in different colors. Contact us for more informations.



50.DL7302SS-572 *

Rustfri cyklistværn, stolpe. Indbygningslængde: 612 mm.
Minimum ordre 200 stk.

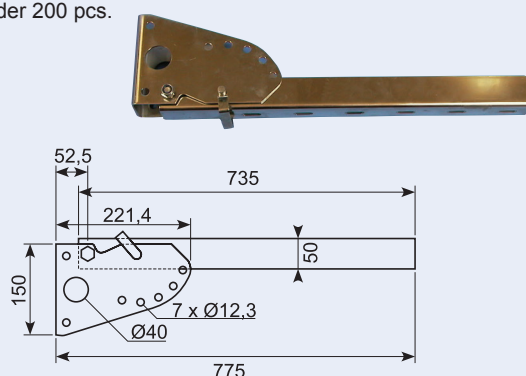
Stainless safeguard. 50 x 50 x 572 mm. Dimensions: 612 mm.
Minimum order 200 pcs.



50.DL7302SS-735 *

Rustfri cyklistværn, stolpe. Indbygningslængde: 775 mm.
Minimum ordre 200 stk.

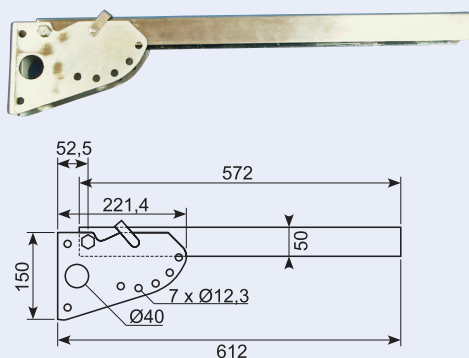
Stainless safeguard. 50 x 50 x 735 mm. Dimensions: 775 mm.
Minimum order 200 pcs.



50.DL7302ZP-572 *

Galvaniseret cyklistværn, stolpe. Minimum ordre 200 stk.

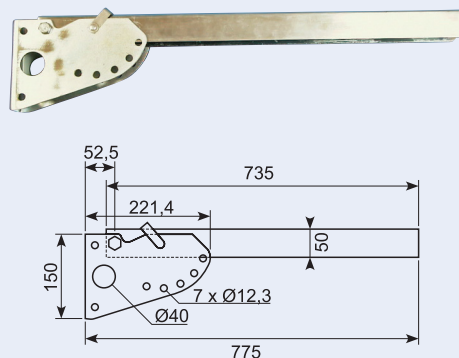
Zinc-plated safeguard. Minimum order 200 pcs.



50.DL7302ZP-735 *

Galvaniseret cyklistværn, stolpe. Minimum ordre 200 stk.

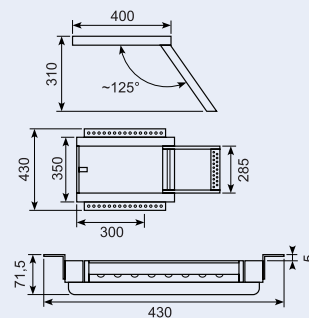
Zinc-plated safeguard. Minimum order 200 pcs.



52.DK8630

Rustfri udtræksstige. 1 trin. 400 mm.

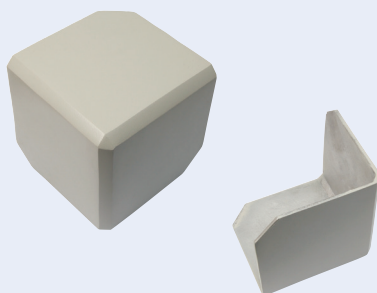
Stainless extension ladder. 1 step. 400 mm.



50.14015L

Støbt aluminiumhjørne. Grå pulverlakering. 107 x 107 x 107 mm.

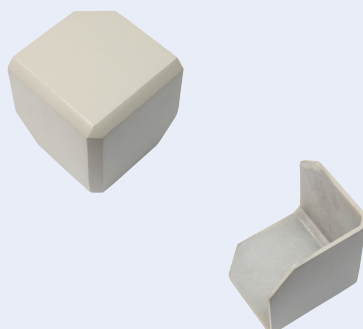
Aluminium casted corner. Grey powder coated. 107 x 107 x 107 mm.



50.14015S

Støbt aluminiumhjørne. Grå pulverlakering. 80 x 80 x 80 mm. 152 g.

Aluminium casted corner. Grey powder coated. 80 x 80 x 80 mm. 152 g.



50.14551

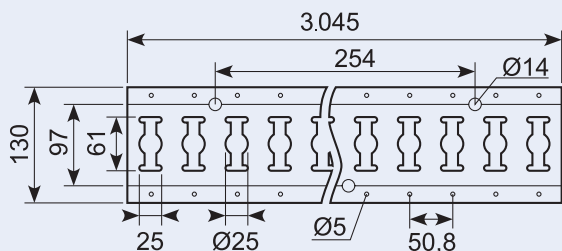
Hjørneforstærkning. Galvaniseret plade. 1,2 mm. 55 x 55 mm. Højde 30 mm.

Corner reinforcement. Zinc plated. 1,2 mm. 55 x 55 mm. Height 30 mm.



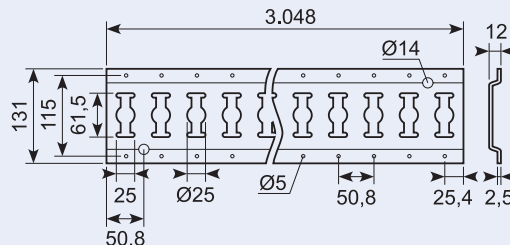
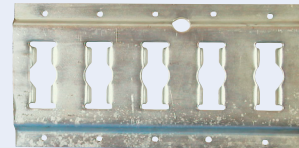
50.033010A

Aluminium surringsskinne.
Aluminium bonding track.



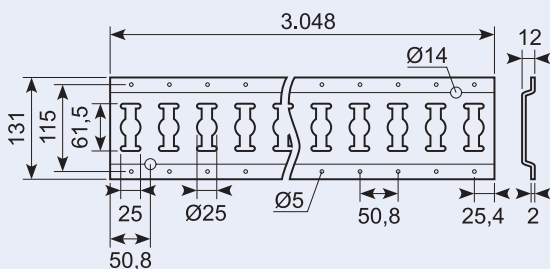
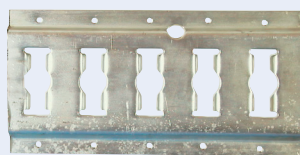
50.033010X

Surringsskinne. Galvaniseret.
Load bonding track, zinc-plated.



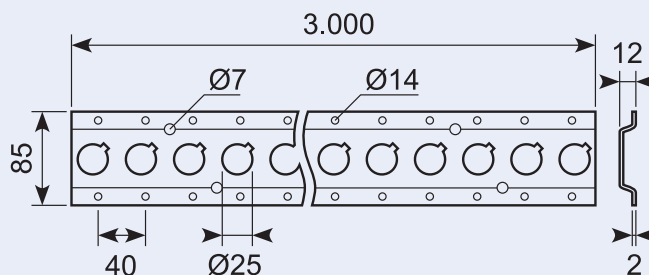
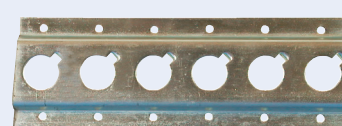
50.033010XB

Surringsskinne. Galvaniseret.
Load bonding track, zinc-plated.



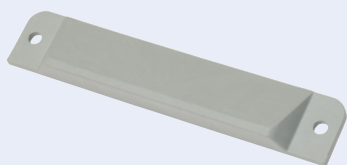
50.033020X

Surringsskinne. Galvaniseret.
Load bonding track, zinc-plated.



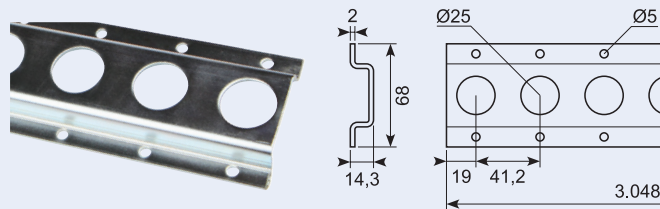
50.033010A-1

Lysegrå plastic endestykker. Vægt 14 g.
Light grey plastic ends. Weight 14 g.



50.033021X *

Galvaniseret surringsskinne. Runde huller uden "hak".
Zinc plated lashing rail. Round holes without "notch".



55.1809T

Ankerende med snapbeslag. Passer til 50.033010 skinner.

Anchor part with snap bracket. Fits 50.033010 rails.

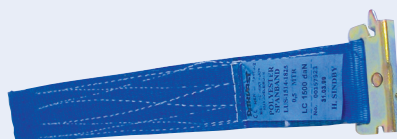


55.1809Y

2.000 kg.

Anker ende med snapbeslag. Passer til skinne 50.033010.

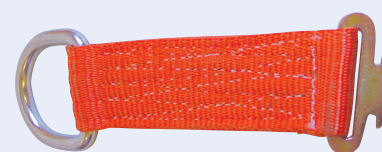
Anchor ends web, fitting 50.033010.



55.1809X

Ankerende. Passer til skinne 50.033020. LC750 hook.

Anchor part. Fits 50.033020.



Surringsskinner og -stropper / Load bonding tracks and straps

55.2810J

5.000 kg.

10 m blå stropenhed med spænde og 2 kroge. 50 mm bred. Længde: 9,5 + 0,5 m. **BS EN12195-2 godkendt.**

10 m blue ratchet tie down with 2 hooks. Width 50 mm. Length 9,5 m + 0,5 m. **BS EN12195-2 approved.**

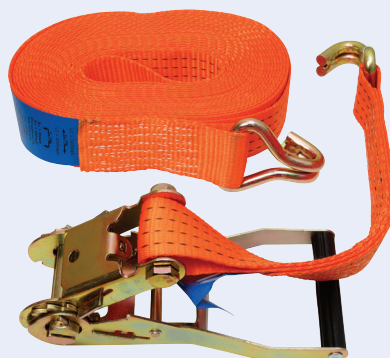


55.2812J

4.000 kg.

10 m orange stropenhed med spænde og 2 kroge. 50 mm bred. Længde: 9,5 + 0,5 m. **BS EN12195-2 godkendt.**

10 m orange ratchet tie down with 2 hooks. Width 50 mm. Length 9,5 m + 0,5 m. **BS EN12195-2 approved.**



55.2813J

2.000 kg.

8 m blå stropenhed med spænde og 2 kroge. 35 mm bred. Længde: 7,5 + 0,5 m. **BS EN12195-2 godkendt.**

8 m blue ratchet tie down with 2 hooks. Width 35 mm. Length 7,5 m + 0,5 m. **BS EN12195-2 approved.**



55.2814J

2.000 kg.

8 m blå endeløs stropenhed med spænde. 35 mm bred. **BS EN12195-2 godkendt.**

8 m blue endless ratchet tie down. Width 35 mm. **BS EN12195-2 approved.**



55.2836J

800 kg.

5 m blå stropenhed med spænde og 2 kroge. 25 mm bred. Længde: 4,5 + 0,5 m. **BS EN12195-2 godkendt.**

5 m blue ratchet tie down with 2 hooks. Width 25 mm. Length 4,5 m + 0,5 m. **BS EN12195-2 approved.**



55.2837J

800 kg.

5 m blå endeløs stropenhed med spænde. 25 mm bred. **BS EN12195-2 godkendt.**

5 m endless blue ratchet tie down. Width 25 mm. **BS EN12195-2 approved.**



55.2820

35 mm. 3 meter 500/1000 kg (2 + 1 m). Skralde Ic1000 daN. 2 ankerender, passer til 50.033020X.

35 mm. 3 meter 500/100 kg (2 + 1 m). Rattle Ic1000 daN. 2 anchor parts. Fits 50.033020X.



55.2819

25 mm 5 meter (4,5 + 0,5 m) 2 ankerender, passer til 50.033020X.

25 mm 5 meter (4,5 + 0,5 m). 2 anchor ends. Fits 50.033020X.



50.VR002-0001A

Hjulstopper.
Wheel straps.



55.15068

Surringsæt t/ flaskebure BS 3T. Lang del med skralde + øje 1,7 m. Kort del 0,9 m med krog 50 mm.

Strap set for bottle cages. Long part with rattle and eye 1,7 m. Short part 0,9 m with hook 50 mm.



55.2836JX-HOOK

Løs krog BS 1.500 kg. Ø 7 mm. Længde 53 mm til 25 mm bånd.

Hook BS 1.500 kg. Ø 7 mm. Length 53 mm for 25 mm straps.



55.2813JX-HOOKHD

Løs krog BS 3.000 kg. Ø 9,5 mm. Længde 65 mm til 38 mm bånd.

Hook BS 3.000 kg. Ø 9,5 mm. Length 65 mm for 38 mm strap.



55.4429-250

1.000 kg.

Suringsbånd. 25 mm 5 meter 500/1000 kg 4,5 + 0,5 m. Heavy duty skralde Ic7,5kn. 5 m.

Lashing strap, 5 m (1.000 kg).



55.4429-500

2.000 kg.

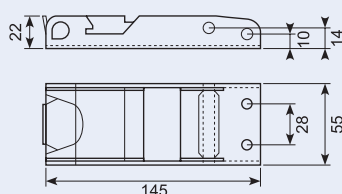
Suringsbånd. 35 mm 5 meter 1000/2000 kg 4,5 + 0,5 m. Heavy duty skralde Ic15kn.

Bånd og båndstrammer, 5 meter. Passer til skinne 50.033010. Lashing strap, 5 m (1.000 kg). Fits 50.033010.



50.DL7120

Rustfri båndstrammer.
Stainless strapping tool.



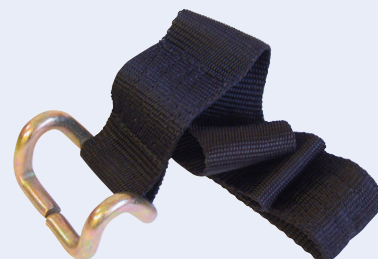
50.VC002 *

Overcenterlukker til pressening. Rustfri. Komplet med 800 mm bånd. 1.000 kg. Stainless strapping tool with 800 mm strap.



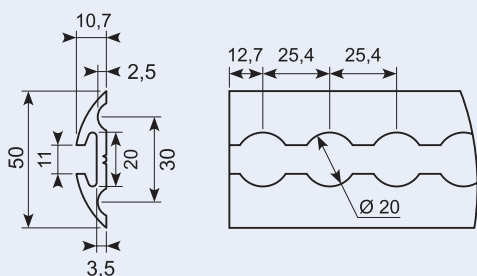
50.VC003

800 mm løs bånd med krog. 1.000 kg. Strap. 800 mm.



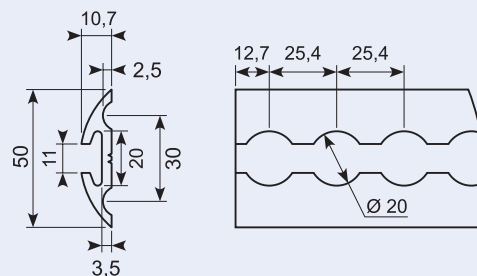
50.12254-3L

Aluminium surringsskinne.
Længde 2.006 mm
Aluminium bonding track.



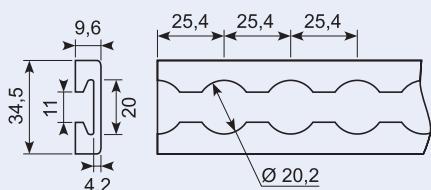
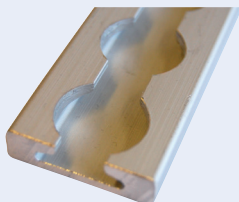
50.12254-3A

Aluminium surringsskinne.
Længde 3.000 mm
Aluminium bonding track.



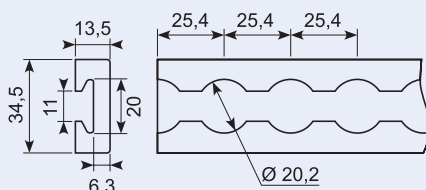
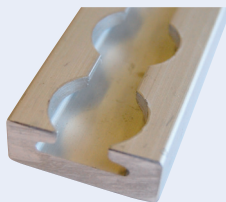
50.12254-1

Aluminium surringsskinne. Skaffevare.
Min. 500 m.
Aluminium bonding track.



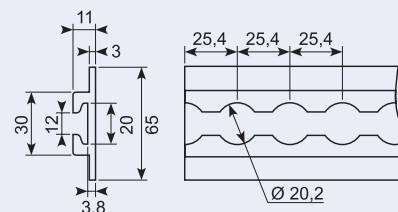
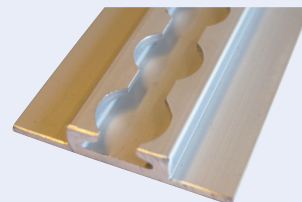
50.12254-2

Aluminium surringsskinne. Skaffevare.
Min. 500 m.
Aluminium bonding track.



50.12254-4

Aluminium surringsskinne. Skaffevare.
Min. 500 m.
Aluminium bonding track.



50.12254N

Rustfri surringssøje. B/S 1.500 kg.
Stainless lashing ring. B/S 1.500 kg.



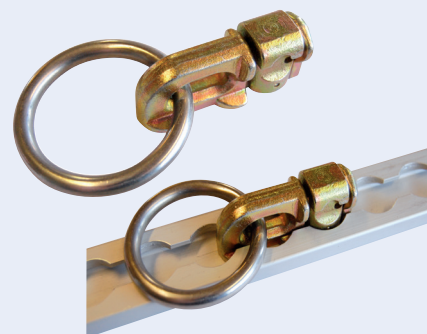
50.12254HD

Galvaniseret heavy duty surringssøje med galvaniseret ring.
Heavy duty zinc plated lashing eye with zinc plated ring.



50.12254HDSSX

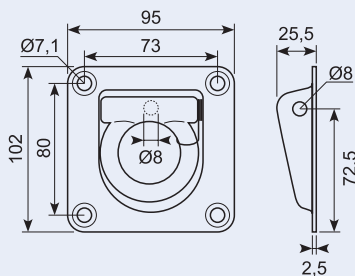
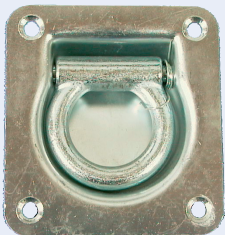
Galvaniseret heavy duty surringssøje med rustfri ring.
Heavy duty stainless lashing eye.



50.039530

Galvaniseret surringsøje med fjeder. Belastning 1.960 kg. Ø 8 mm drænhul.

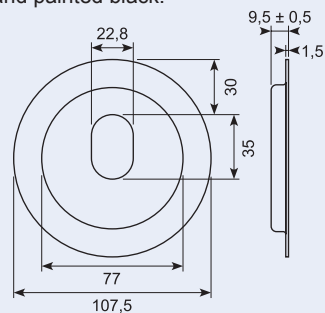
Zinc plated lashing eye. With spring. Load 1.960 kg. Ø 8 mm drain hole.



50.14249

Skål til indbygning. Galvaniseret og sortmalet.

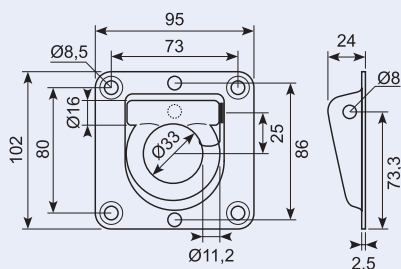
Bowl for installation. Zinc plated and painted black.



50.13042V

Varmtgalvaniseret surringskål med fjeder. 80 my og drænhul.

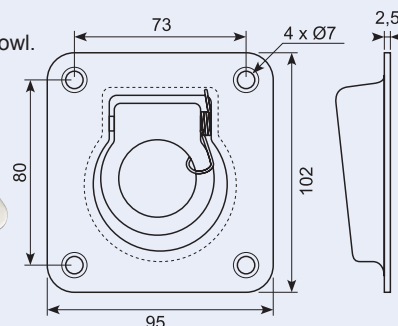
Hot-dip galvanized lashing bowl with spring. 80 my and drain hole.



50.DL8020-2

Rustfri surring i skål.

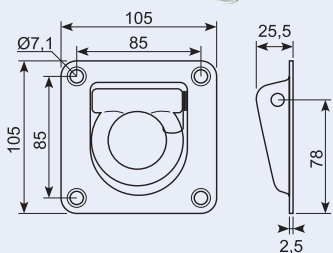
Stainless lashing ring in bowl.



50.039521

Galvaniseret surringsøje med fjeder. Belastning 2.000 kg. 10 mm ring.

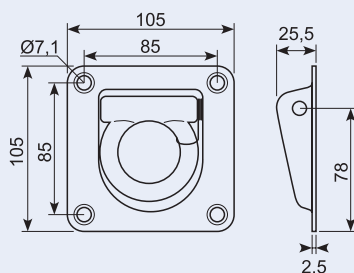
Galvanized lashing eye with spring. Load 2.000 kg. 10 mm ring.



50.039521V

Varmtgalvaniseret surringsøje. Med fjeder. Belastning 2.000 kg. 10 mm ring.

Hot-dip lashing eye with spring. Load 2.000 kg. 10 mm ring.



50.70672

Rustfri surringskål. 4 stk. Huller: Ø 5 mm. Tværpind: Ø 6 mm.

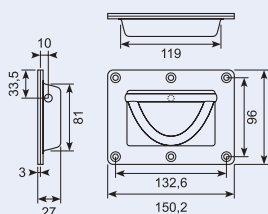
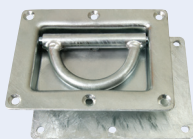
Lashing ring, stainless steel, with 4 Ø 5 mm. holes. Ø: 120 mm. T: 23 mm.



50.9644V

Varmgalvaniseret binding i skål. Med bagplade. Belastning: 2.000 kg. Med Ø8 mm drænhul.

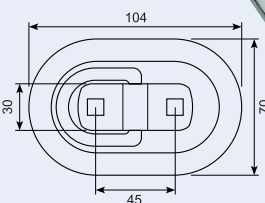
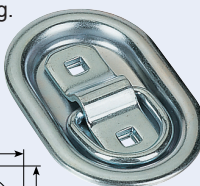
Load ring hot-dipped bowl with back plate. Load 2.000 kg. With Ø8 mm drain hole.



50.297

Galvaniseret surring i skål. 104 x 70 mm. Centerhul 45 mm. Til nedfældning.

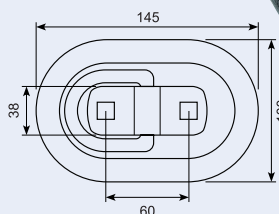
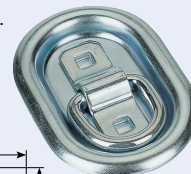
Zinc plated lashing ring.



50.296

Galvaniseret surring i skål. 145 x 100 mm. Centerhul 60 mm. Til nedfældning.

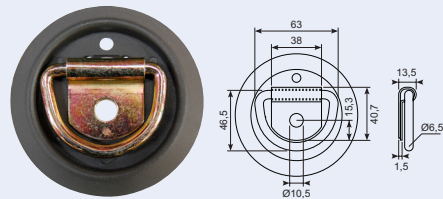
Zinc plated lashing ring.



50.295J

Binding i sort PVC skål.
Maks. belastning 250 kg.

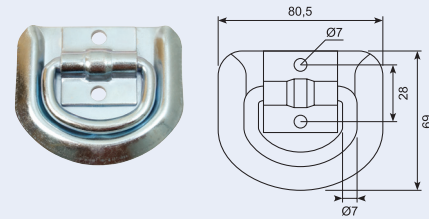
Lashing ring in plastic housing 97mm, Ø 100 mm. T: 12 mm. Load 250 kg.



50.11226X

Galvaniseret surrings-skål. Huller opboret til Ø 7 mm.

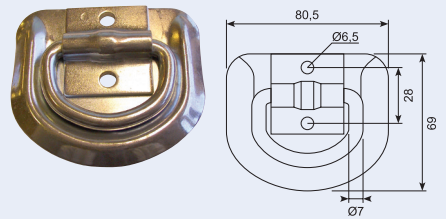
Zinc plated lashing bowl. Ø7 mm holes.



50.11226

Galvaniseret surrings-skål. Halvrund.
80 x 70 mm.

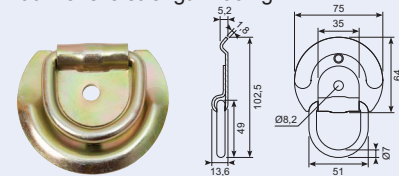
Zinc-plated lashing ring.



50.27538

Galvaniseret surring. Skål med gummidut. Galvaniseret 12 micron. 01060 TLP+sealer 106. Brudstyrke 400 kg.

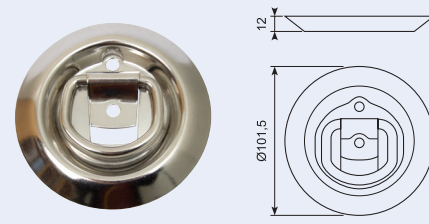
Zinc plated lashing. Bowl with rubber tip. Zinc plated 12 micron. 01060 TLP+sealer 106. Tensile strength 400 kg.



50.295SS

Rustfri surrings-skål. Ø 102 mm. Brudstyrke 363 kg. Påbygning.

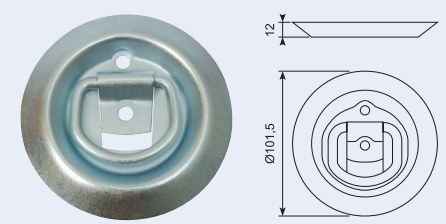
Stainless lashing bowl. Ø 102 mm. Tensile strength 363 kg. Surface mounted.



50.295ZP

Galvaniseret surrings-skål. Ø 102 mm. Brudstyrke 545 kg. Påbygning.

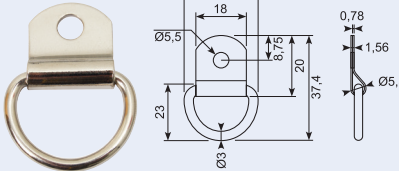
Zinc plated lashing bowl. Ø 102 mm. Tensile strength 545 kg. Surface mounted.



50.9820

D-Ring, stahl ST37 -1200N. Indvendig 22 mm. t3,3 mm med plade. Nickle crome hel Ø 5,3 mm.

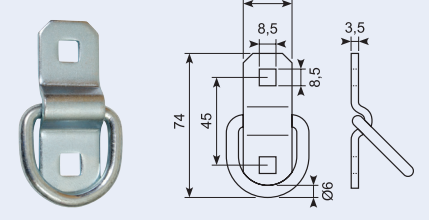
D-Ring. Steel ST37 -1200N. Inside 22 mm. t3,3 mm with plate. Nickel chrome. Ø 5,3 mm.



50.297A

Løst galvaniseretsurringsøje med beslag. Belastning 800 kg.

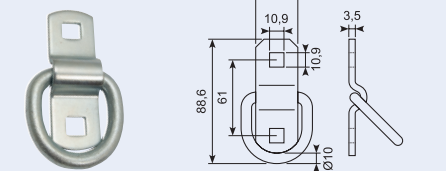
Zinc plated lashing eye with bracket. Load 800 kg.



50.12016

Smedet øje til surring. Udvendig 58.5 x 60.5 mm, Ø 9.9 mm. Plade 88,6 x 29,8 mm. Huller 11 mm.

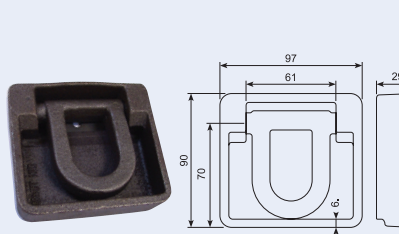
Forged eye for lashing. Outside 58,5 x 60,5 mm. Ø 9,9 mm. Plate 88,6 x 29,8 mm. Holes 11 mm.



50.039060

Surringsøje, ubehandlet.

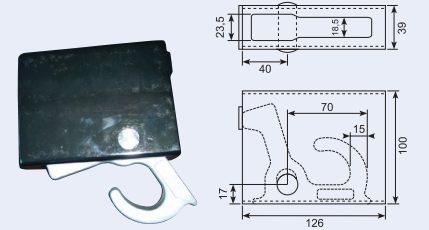
Lashing eye, raw. 97 x 90 x 30 mm.



50.DL8021-2

Indbygningskrog til påsvejsning.

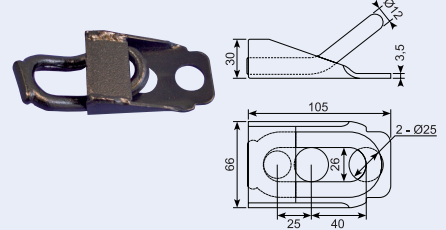
Concealed hook for welding.



50.039070X

Surringsøje - sortlakeret.

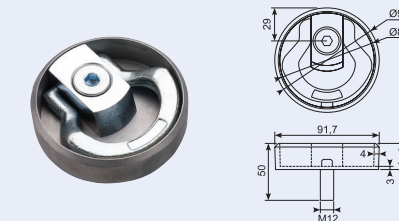
Lashing eye, black enamelled. 105 x 66 x 32 mm.



50.DL8022-2

Surringsøje i aluminium til påsvejsning.

Lashing eye. Aluminium for welding.



50.241NR

T-strop - Kvalitet: NR.
T-strap, NR.
L: 150 mm.



50.265

Kombi-strop, lille. Kvalitet: EPDM.
Strap EPDM short, combi.
L: 280 mm.



50.245NR

T-stige - Kvalitet: NR.
Strap, 2 holes, NR.
L: 160 mm.



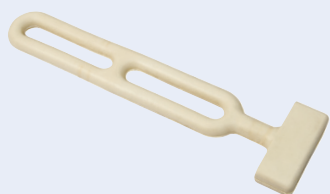
50.266

Kombi - Kvalitet: EPDM.
Combi, NR.
L: 360 mm.



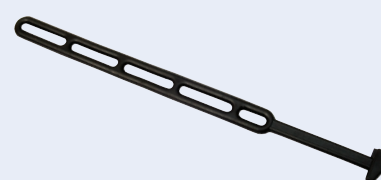
50.245H

T-stige Kvalitet: Hvid EPDM.
Strap, 2 holes, White EPDM.
L: 160 mm.



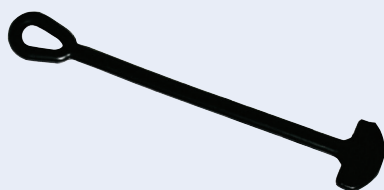
50.247-10

Kombi - Kvalitet: NR.
Combi, NR.
L: 365 x 25 mm.



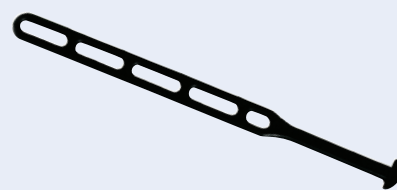
50.242NR

T-stige - Kvalitet: NR.
T-strap, NR.
L: 250 mm.



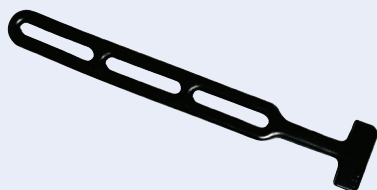
50.247NR

Kombi - Kvalitet: NR.
Combi, NR.
L: 380 mm.



50.246NR

T-stige - Kvalitet: NR.
Strap, 3 holes, NR.
L: 260 mm.



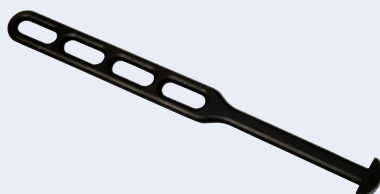
50.275

Stige POP - Kvalitet: EPDM.
Strap POP, EPDM.
L: 200 mm.



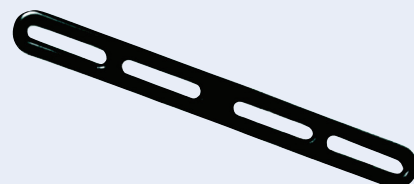
50.265-10

Kombi-strop, lille. Kvalitet: NR.
Strap NR short, combi.
L: 275 x 25 mm.



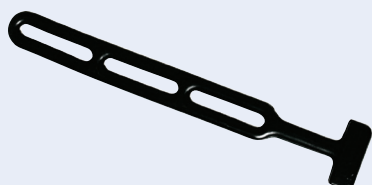
50.244NR

4-stige - Kvalitet: NR.
Strap, 4-holes, NR.
L: 260 mm.



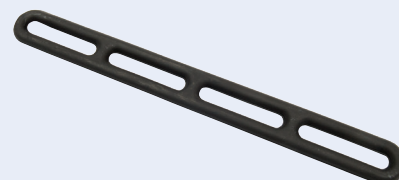
50.246-10

T-stige - Kvalitet: NR.
Strap, 3 holes, NR.
L: 280 x 30 mm.



50.271

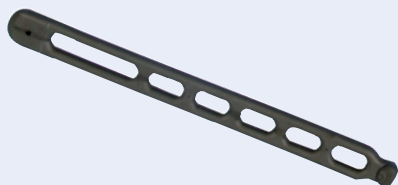
Presenningstrop Kvalitet: EPDM.
Strap. EPDM.
L: 270 mm



Gummistropper / Rubber straps

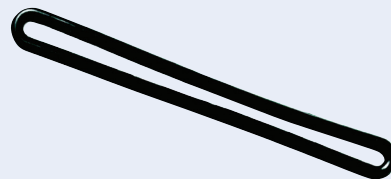
50.276

Stige POP.
Kvalitet: EPDM.
Strap POP, EPDM.
L: 275 mm.



50.243NR

Strop - oval. Kvalitet: NR
Oval-shaped strap, NR.
L: 260 mm.



50.264-10

Strop, 4-stige m. hul.
Kvalitet: NR.

Strap NR, 4 holes.
L: 285 x 30 mm.



50.243-10

Strop. Længde 253 mm. Kvalitet: NR.

Strap. Material: NR. Length: 253 mm.



50.264

Stro - 4-stige m. hul.
Kvalitet: NR.

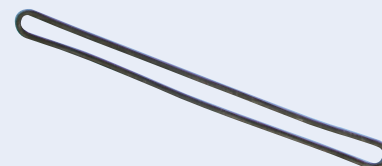
Strap NR, 4 holes.
L: 290 mm.



50.267NR

Strop - oval. Kvalitet: NR.

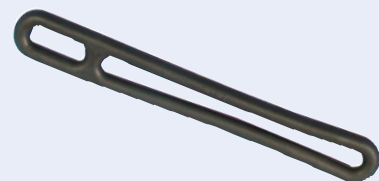
Strap oval, NR.
L: 400 mm.



50.261

Strop - Kvalitet: EPDM.

Strap, EPDM.
L: 200 mm.
Ø: 8 mm.



50.267-10

Strop. Længde: 400 mm. Kvalitet: NR.

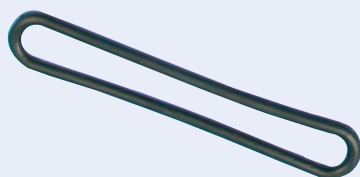
Strap. Material: NR. Length: 400 mm.



50.263

Strop - oval.
Kvalitet: EPDM.

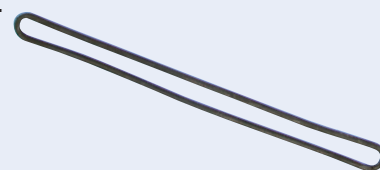
Strap, oval, EPDM.
L: 200 mm.
Ø: 7 mm.



50.267

Strop - oval. Kvalitet: EPDM.

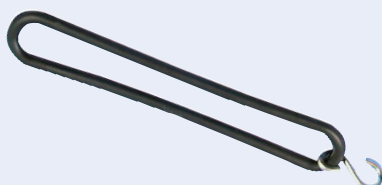
Strap oval, EPDM.
L: 400 mm.



50.263K**

Strop - oval m. krog.
Kvalitet: EPDM.

Strap, oval with hook,
EPDM.
L: 200 mm.



50.269

Ring. Kvalitet: EPDM.

Tarpaulin strap, round.
Ø 106 / 86 mm.



50.263K-10

Strop. Længde: 204 mm. Kvalitet: NR

Strap. Material: NR. Length: 204 mm.



50.250

Stigestrop - Kvalitet:
SBR. 10 m rulle.

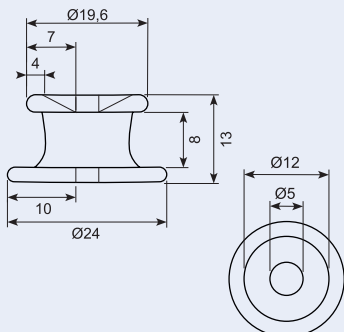
Tarpaulin strap, quality
SBR.



Gummistropper / Rubber straps

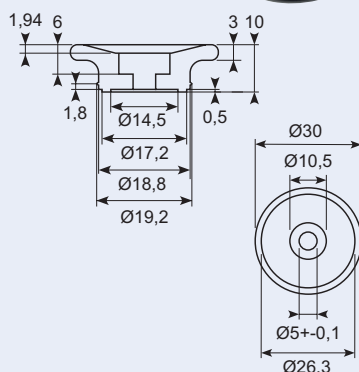
50.252J**

PVC knap - sort. Poser med 100 stk. Hul: Ø 5 mm. Grå kan skaffes (50.252G). Ø24/Ø19,6mm. Knob, black HDPE, 1 unit with 100 pcs., HDPE 7200, high density polyethylene.



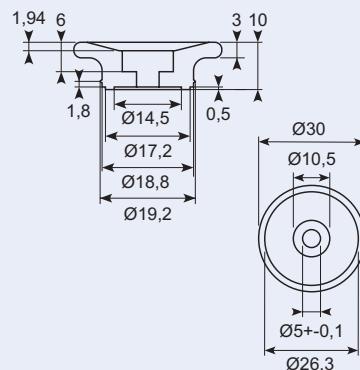
50.254J**

Sort PE fæsteknob 1.000 stk. pr. pose. LDPE. 50.255J grå. Ø30 mm. Black PE knob 1.000 pcs. per bag. LDPE. 50.255J grey.



50.255J**

Grå PE fæsteknob 1.000 stk. pose. LDPE Lager/ Prisenhed er pr. 100 stk. Grey PE knob. 1.000 pcs. per bag. LDPE.



Bagagerem / Luggage strap



Varenr. / Part no.	Mål / Measure mm
79.051	600
79.051A	700
79.052	900
79.053	1250
79.054	1750
79.055	3000

50.13621

Campingstrop 20 x 490 mm. Med krog / øje. Camping strap with hook / eye.

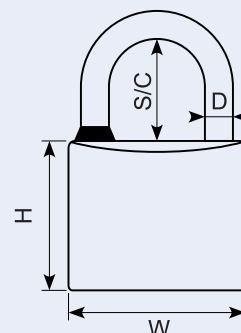


50.280

Gummistrop til f.eks. transportbure. Rubber strap for e.g. transport boxes. L: total 610 mm. L: strop 480 mm.



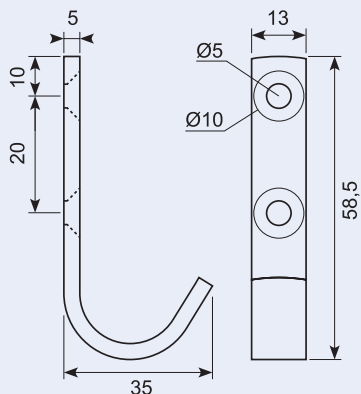
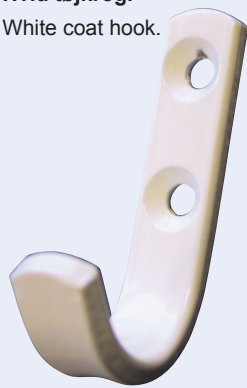
Lås / lock



Varenr.	W (mm)	H (mm)	T (mm)	D (mm)	S/C (mm)
16.420	20	19	11	3,5	12
16.421	25	21	12	4	14
16.422	30	28,2	13	5	17
16.425	40	33,5	15	6,3	23
16.427	50	41	17	7	26

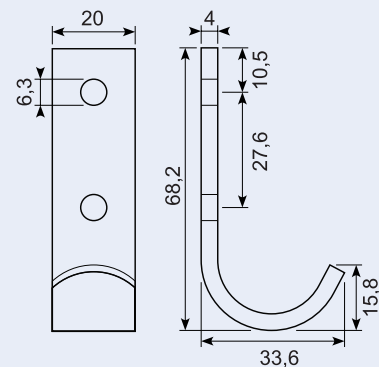
50.11317

Hvid tøjrog.
White coat hook.



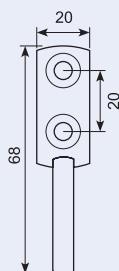
50.13074-1

Rustfri stål krog.
Stainless steel coat hook.



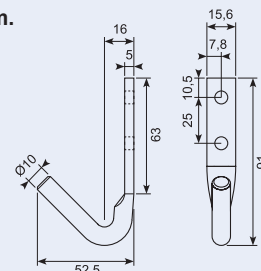
50.200

Galvaniseret krog. 19 x 40 mm.
Line hook, zinc-plated. 19 x 40 mm.



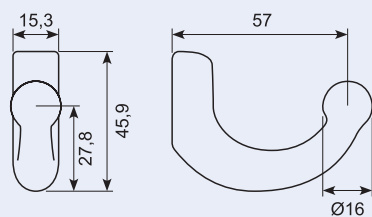
50.201J *

Galvaniseret snørrokrog. 16 x 90 mm.
Zinc plated wire hook. 16 x 90 mm.



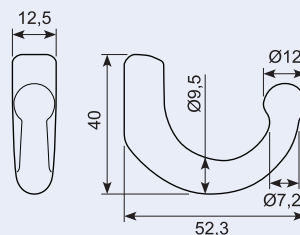
50.11092L

Smedet krog - stor.
Casted big hook.



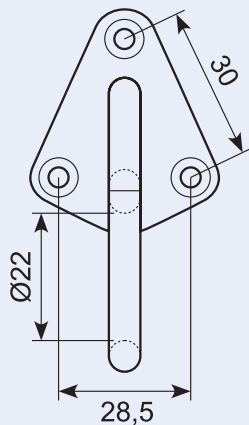
50.11092S

Smedet krog - lille.
Casted small hook.



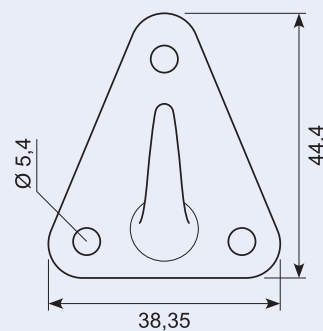
50.232J

Varmtgalvaniseret snørrokrog med øje og krog.
Hot-dipped galvanized wire hook with eye and hook.



50.251

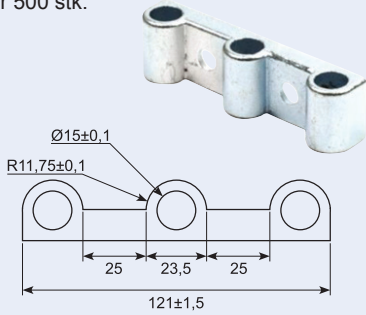
Grå PVC-krog.
Triangular line hook, synthetic material, grey.



50.14723-1 *

Hestetrailerdel - holder sidevæg. Center 48 mm. Minimum ordre 500 stk.

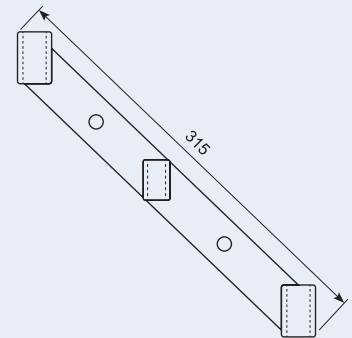
Horse trailer part. Center 48 mm. Minimum order 500 stk.



50.14723-11HL

3-hulsbeslag. Type 2.

3-hole bracket type 2.



50.14723-11 *

Hestetrailerdel. 220 x 33 mm. Minimum ordre 500 stk.

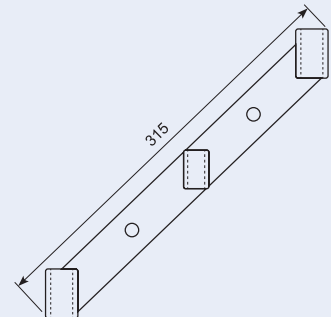
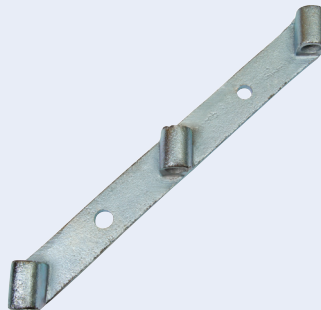
Horse trailer part 220 x 33 mm. Minimum order 500 stk.



50.14723-11HR

3-hulsbeslag. Type 1.

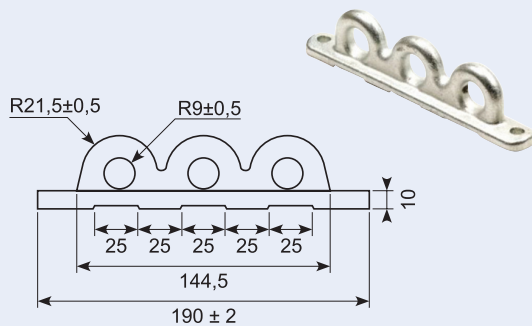
3-hole bracket type 1.



50.14723-2 *

Hestetrailerdel. Center monteringshuller 163 mm. Minimum ordre 500 stk.

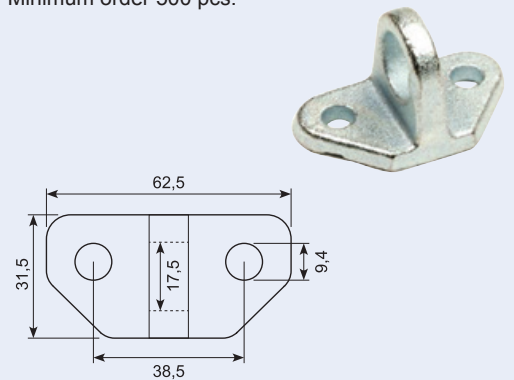
Horse trailer part center mounting holes 163 mm. Minimum order 500 pcs.



50.14723-4B *

Hestetrailerdel. Minimum ordre 500 stk.

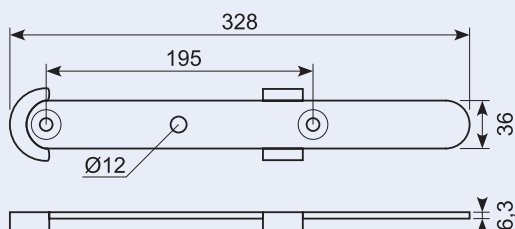
Horse trailer part. Minimum order 500 pcs.



50.14723-3B

Stor panik bar holder.

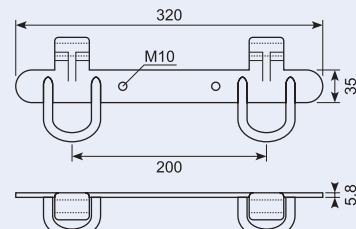
Panic bar holder big.



50.14723-4C

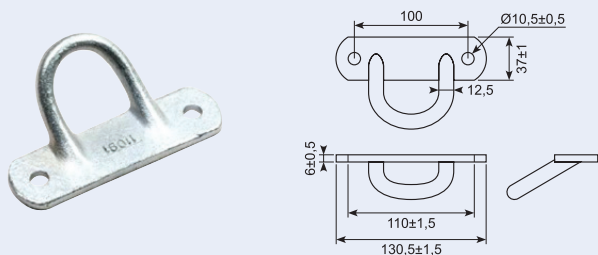
Stor panik bar glidestykke.

Panic bar sliding piece big.



50.14723-4A *

Hestetrailerdel. Minimum ordre 500 stk.
Horstrailer part. Minimum order 500 pcs.



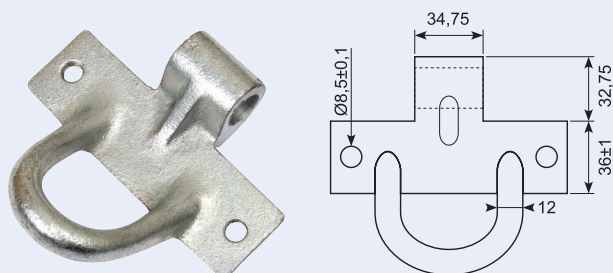
50.14723-7 *

Hestetrailerdel. Minimum ordre 500 stk.
Horstrailer part. Minimum order 500 pcs.



50.14723-4

Hestetrailerdel.
Horstrailer part.



39.14961DE* **

PU-skum sidebeskyttelse 1.340 x 250 x 25 mm, med 8 propper. Blød densitet. SH 25, tyk hud. **Min. 10 stk.**

PU-foam side protection. 1.340 x 250 x 25 mm with 8 plugs. Soft density. SH 25. Thick skin. **Min. 10 pcs.**



39.14961PDE* **

Prop til sidebeskyttelse. Ø 19,93 / Ø 9,6
Længde 9,25 mm. **Min. 10 stk.**

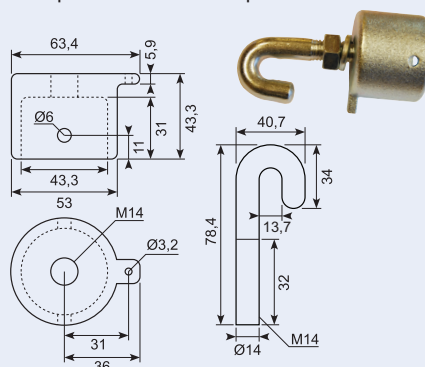
Plug for side protection. Ø 19,93 / Ø 9,6.
Length 9,25 mm. **Min. 10 pcs.**



50.11496-1

Endestykke med buet tap. Udgået.

End piece with curved tap. Discontinued.



39.14636DE* **

Rør af PU-skum. Ø79 / Ø50 mm x 660 mm. **Min. 10 stk.**

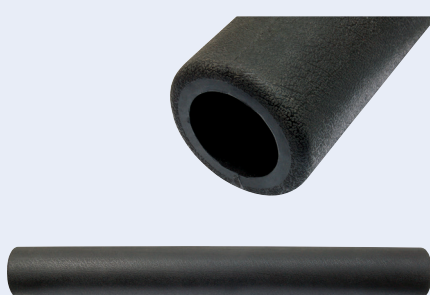
PU foam hoses. Ø79 / Ø50 mm x 660 mm.
Min. 10 pcs.



39.14636-595DE* **

Rør af PU-skum. Ø79 / Ø50 mm x 595 mm. **Min. 10 stk.**

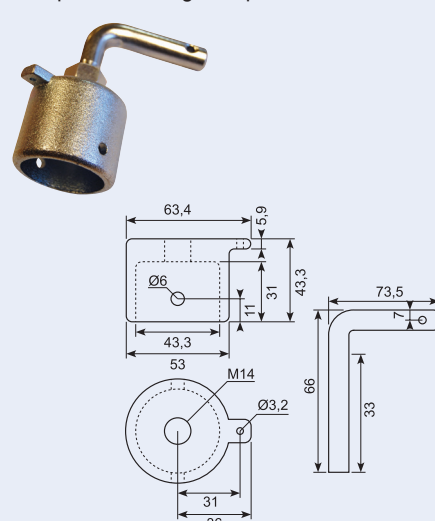
PU foam hoses. Ø79 / Ø50 mm x 595 mm.
Min. 10 pcs.



50.11496

Endestykke med vinkeltap. Udgået.

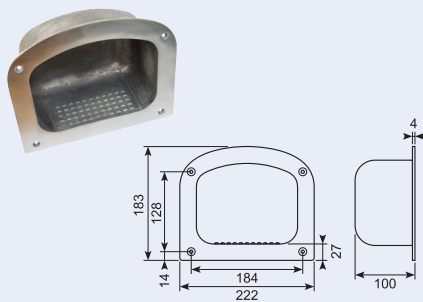
End piece with angled tap. Discontinued.



23.248M

Indbygningstrin. Poleret aluminium. 183 x 222 mm. Dybde 100 mm. Vægt 950 g.

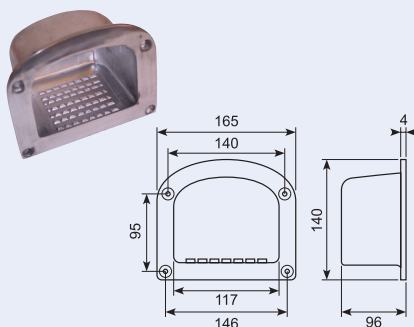
Recessed step. Polished aluminium. 183 x 222 mm. Depth 100 mm. Weight 950 g.



23.248

Poleret aluminium indbygningstrin.

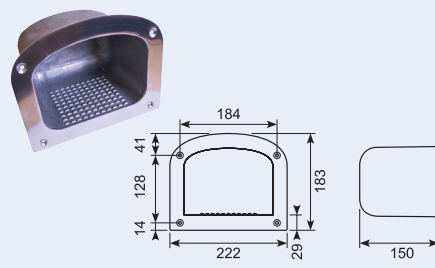
Polished aluminium recessed step. 165 x 140 mm. Dybde/Depth: 96 mm.



23.248X

Højpoleret front. Aluminium indbygningstrin. 183 x 222 mm. Dybde: 150 mm.

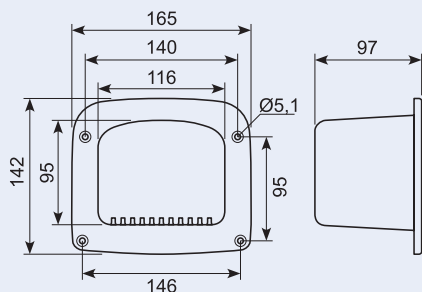
Highpolished front. Aluminium recessed step. 183 x 222 mm. Depth 150 mm.



23.248N

Sort nylon indbygningstrin Vægt 375g.

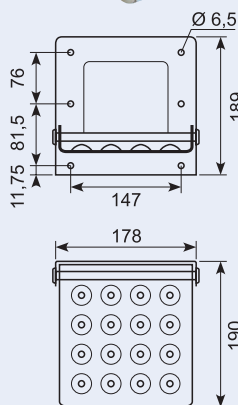
Recessed step. Nylon. Black. Weight 375g.



50.0193010

Galvaniseret foldetrin. Bredde 172 mm, dybde 190 mm. 1,36 kg.

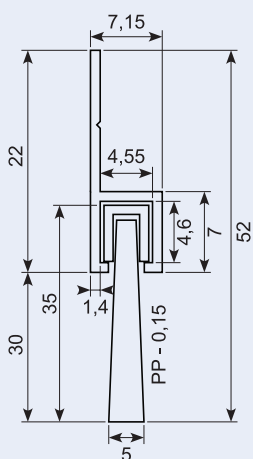
Folding step. Zinc plated. Width 172 mm. Depth 190 mm. 1,39 kg.



57.403/2.5J

Børsteliste af aluminium. Længde 2,5 m.

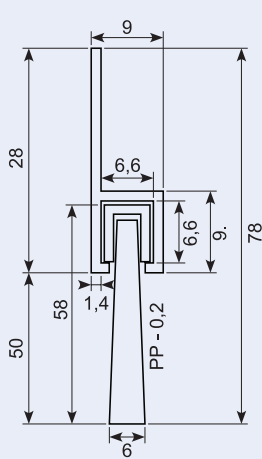
Door sweeps. Aluminium. Length 2,5 m.



57.405/2J

Børsteliste af aluminium. Længde 2 m.

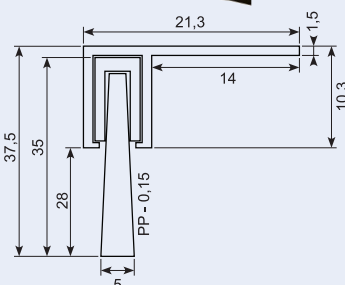
Door sweeps. Aluminium. Length 2 m.



57.443/2JP

Børsteliste af sort plastik. Længde 2 m.

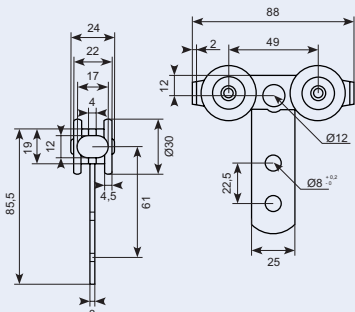
Door sweeps. Aluminium. Length 2,5 m.



50.024020**

Ø 30 mm jernrulle med leje. Til skinne 50.020010.

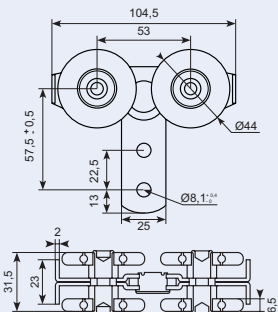
Steel roller with bearing. For rail 50.020010.



50.024050**

Ø 44 mm jernrulle med leje. Til skinne 50.020020.

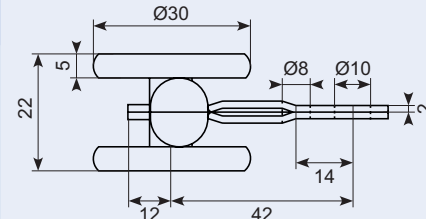
Steel roller with bearing. For rail 50.020020.



50.022020**

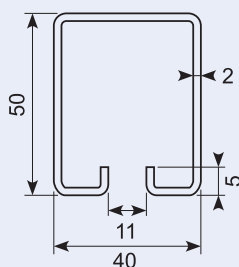
Ø 30 mm jernrulle med leje. Til skinne 50.020010.

Steel roller with bearing. For rail 50.020010.



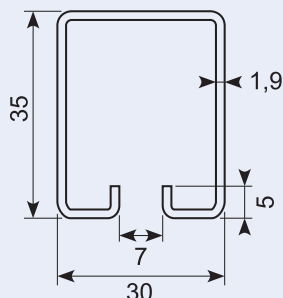
50.020020

Galvaniseret C-skinne. Længde: 5,8 m. C-rail, zinc-plated. Length: 5,8 m.



50.020010

Galvaniseret C-skinne. Længde: 5,8 m. C-rail, zinc-plated. Length: 5,8 m.



50.9754X

4,1 mm kæde. Varmt galv., svejst, RI á 30 m. Ca. 29 x 15 mm.

Steel chain hot dip, 4,1 mm, welded 30 m per PE bag.



50.14849

Galvaniseret krog. 4 mm. Leveres i 100 stk. pakker.

Zinc plated hook. 4 mm. 100 pcs. per package.



50.9777-2BX

Galvaniseret torx møtrik T30. Indvendig M6.

Zinc plated torx nut T30. Inside thread M6.



50.14848

Galvaniseret træmøtrik. M6 x 12 mm. Indslagsmøtrik. 1.000 stk. kasse.

Zinc plated T-nut. M6 x 12 mm. 1.000 pcs. per package.



54.KE5

Handiwash, 12 V med koldt-/varmtvands-beholder inkl. vask. 54.KE5-40 40°C varmt vand.

Handiwash, 12 V with cold-/hot-water tank incl. wash basin. 54.KE5-40 40°C hot water.



54.KE6

Handiwash, 24 V med koldt-/varmtvands-beholder inkl. vask.

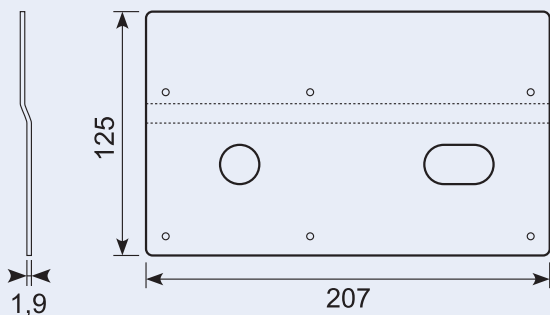
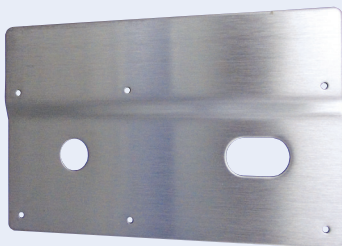
Handiwash, 24 V with cold-/hot-water tank incl. wash basin.



50.9576-7

Rustfri plade, 6 huller, AISI 304. Højre model.

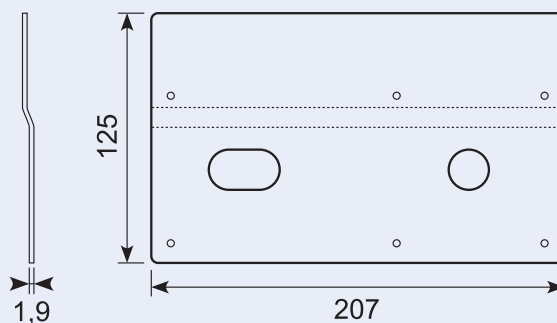
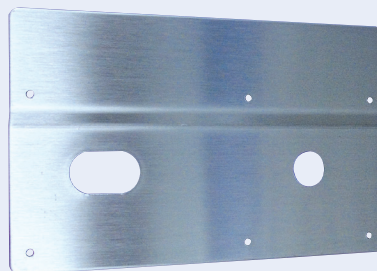
Stainless plate with cover paper, with bend, 8 holes AISI 304, right model, no sharp edges.



50.9576-8

Rustfri plade med buk, 8 huller, AISI 304. Venstre model.

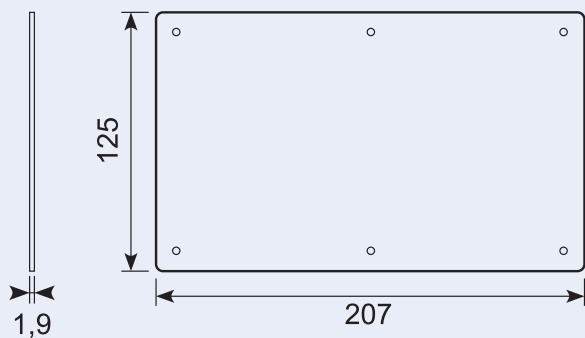
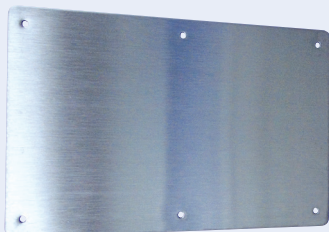
Stainless plate with cover paper, with bend, 8 holes AISI 304, left model, no sharp edges.



50.9576-9

Rustfri plade med buk. 6 huller, AISI 304.

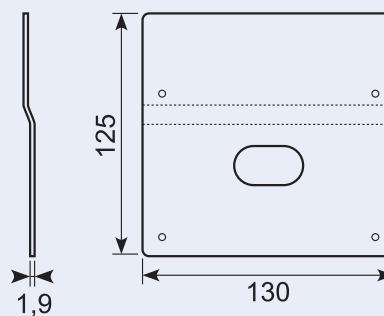
Stainless plate with cover paper, with bend, with 6 holes AISI 304, no sharp edges.



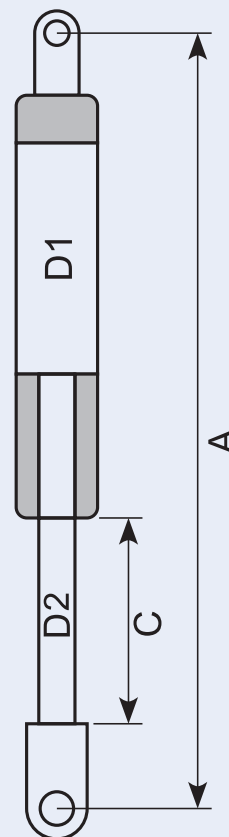
50.9576-6

Rustfri plade med buk, 5 huller, AISI 304.

Stainless plate with cover paper with bend + 5 holes AISI 304, no sharp edges.



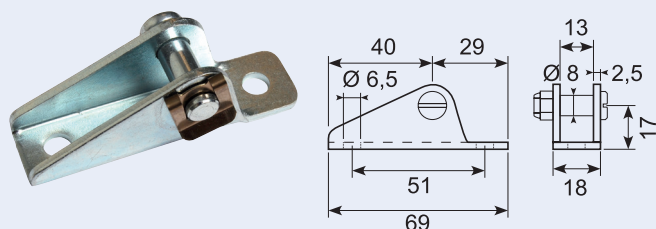
Varenr. Part no.	A Totallængde Extended length	C Slaglængde Stroke	D2 Stempelstang Piston rod	D1 Cylinder Cylinder	Styrke Force
	mm	mm	mm	mm	Nm
19.2801 *	285	105	8	19	150
19.2802 *	354	140	10	22	520
19.2804 *	385	150	8	19	150
19.2806	616	271	8	19	290
19.2810 *	445	150	10	22	250
19.2812 *	445	150	10	22	400
19.2814 *	445	150	10	22	650
19.2820	503	200	10	22	250
19.28201 *	521	200	10	22	150
19.28205 *	503	200	10	22	350
19.2821	503	200	10	22	400
19.2822	503	200	10	22	500
19.28221 *	521	200	10	22	500
19.2824	503	200	10	22	650
19.2826	503	200	10	22	750
19.2828 *	503	200	10	22	1000
19.28291 *	598	250	10	22	150
19.28292 *	598	250	10	22	250
19.2831 *	650	250	10	22	250
19.2832 *	650	250	10	22	500
19.2834 *	650	250	10	22	750
19.2836 *	650	250	10	22	1000
19.2844 *	750	300	14	28	750
19.2846 *	750	300	14	28	1000
19.2548 *	750	300	14	28	1250
19.2850 *	750	300	14	28	1500
19.28501 *	750	300	14	28	1750
19.2851 *	750	300	14	28	2000
19.2844X *	692	300	14	28	750
19.2846X *	692	300	14	28	750
19.2848X *	692	300	14	28	1250
19.2850X *	692	300	14	28	1500
19.28501X *	692	300	14	28	1750
19.2851X *	692	300	14	28	2000



19.2865

Galvaniseret U-beslag til gasfjederøjer.

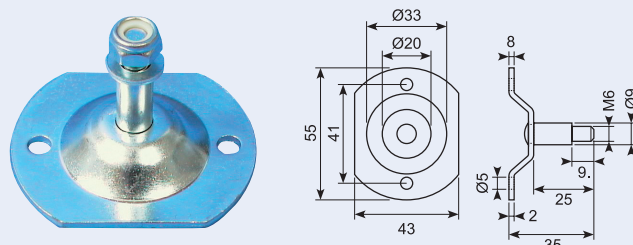
U-fittings for gas spring, zinc-plated.



19.28656

Galvaniseret centerbeslag til gasfjederøjer.

Bracket for hinge eyes, zinc-plated.

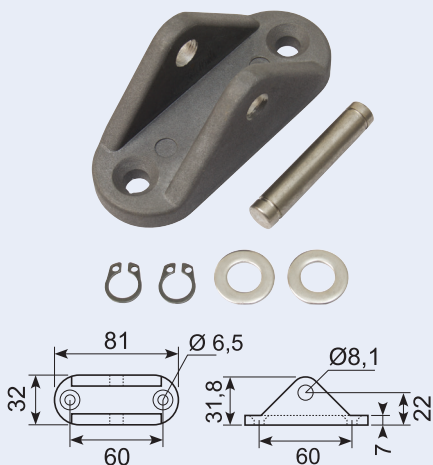


* Skaffevare / Special order item

19.3880FL

Gasfjederbeslag u-gaffel. Sort elox. aluminium 81 x 32 mm. Hulafstand 60 mm.

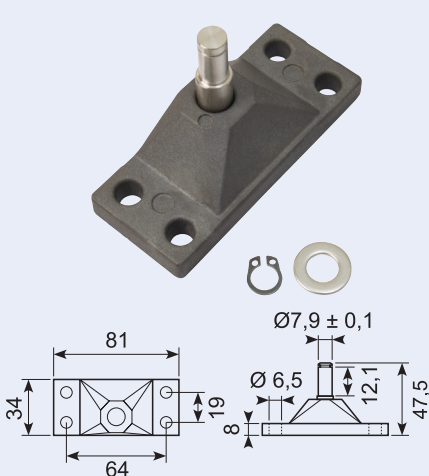
Bracket for gas spring. U-fork. Black anodized aluminium. 81 x 32 mm. Hole distance. 60 mm.



19.3880ML

Gasfjederbefæstigelse $\varnothing 8$ mm tap. Sort elox.aluminium. 81 X 34 mm. Højde 47,5 mm. Hulafstand 64 x 19mm.

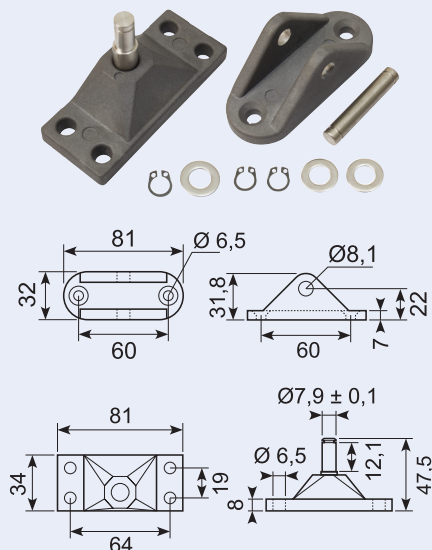
Gas spring fixings. $\varnothing 8$ mm tap. Black anodized aluminium. 81 x 34 mm. Height 47,5 mm. Hole distance 64 x 19 mm.



19.3880FLML

Sæt/Gasfjederbefæstigelse. Sort elox. Han- og hun-del. Stor model.

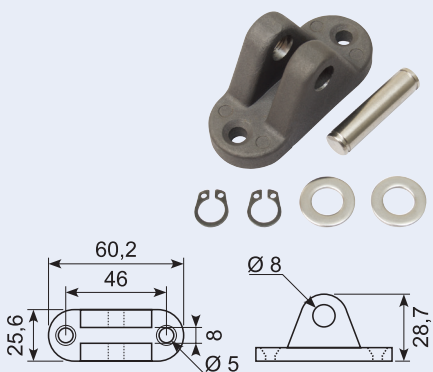
Gas spring fixings kit. Black anodized aluminium. Male and female. Big version.



19.3880FS

Gasfjederbeslag u-gaffel. Sort elox. aluminium 60,2 x 25,6 mm. Højde 28,7 mm. Hulafstand 46 mm.

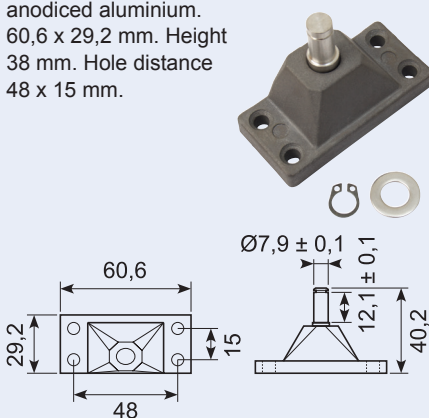
Gas spring bracket. U-fork. Black anodized aluminium. 60,2 x 25,6 mm. Height 28,7 mm. Hole distance 46 mm.



19.3880MS

Gasfjederbefæstigelse. $\varnothing 8$ mm tap-OEM. Sort elox.aluminium. 60,6 x 29,2 mm. Højde 38 mm. Hulafstand 48 x 15 mm.

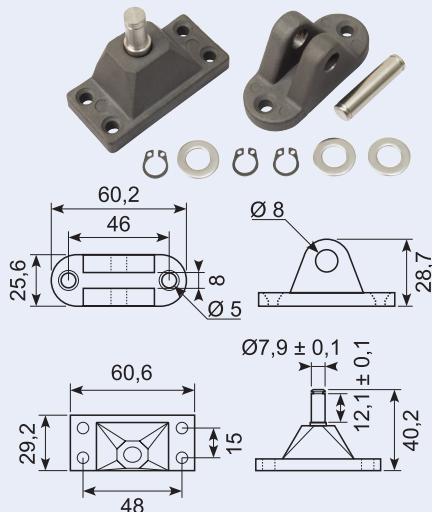
Gas spring fixings. $\varnothing 8$ mm. Tap-OEM. Black anodized aluminium. 60,6 x 29,2 mm. Height 38 mm. Hole distance 48 x 15 mm.



19.3880FSMS

Gasfjederbeslag sæt. Sort elox. Han- og hun-del. U-beslag. Med 3 skiver og 3 låseringe.

Gas spring fixings kit. Black anodized aluminium. Male and female u-bracket with 3 washers and 3 lock washers.



19.3880FS+MS*

Gasfjederbeslag sæt OEM. Sort pulverlak. Han- og hun-del. U-beslag. Med 3 skiver og 3 låseringe. Minimum ordre 1.000 stk.

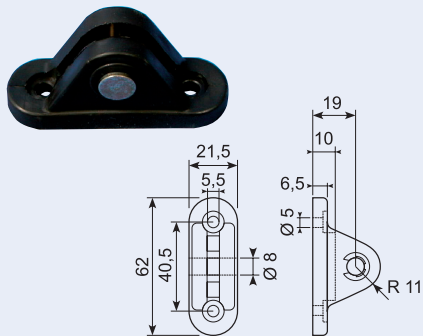
Gas spring fixings kit. OEM. Black powder painted. Male and female u-bracket with 3 washers and 3 lock washers. Minimum order 1.000 pcs.



19.3880-P100

Gasfjeder U-befæstigelse. Ø 8 mm galvaniseret tap. Sort polyamid.

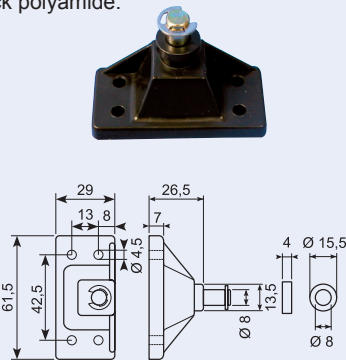
U-bracket for gas spring, Ø 8 mm, zinc-plated pin, black polyamide.



19.3880-P101

Gasfjeder befæstigelse. Galvaniseret tap. Sort polyamid.

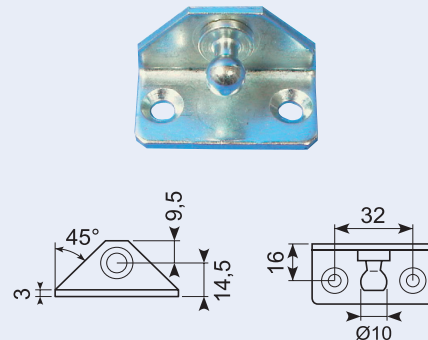
Bracket for gas springs, zinc-plated pin, black polyamide.



19.3880BA3

Galvaniseret vinkelbeslag for gasfjedre med kugle.

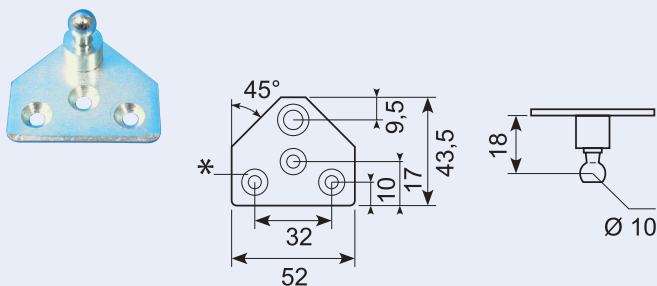
Zinc-plated angle hinge for gas springs with ball.



19.3880BA4

Galvaniseret vinkelbeslag for gasfjedre med kugleled. Forsænkning Ø 5,5 mm x 90°.

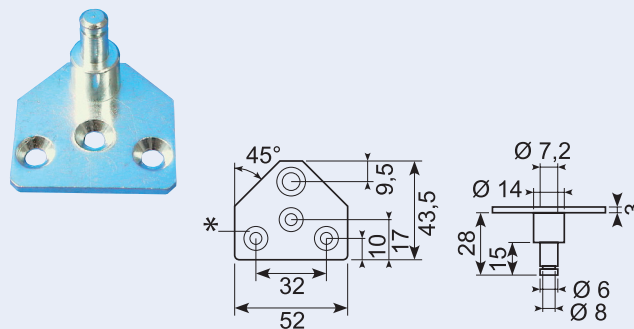
Zinc-plated angle hinge for gas springs with ball joint.



19.3880BA1

Galvaniseret beslag for gasfjedre m. øje Ø 8 mm. * Forsænkning Ø 5,5 mm x 90°.

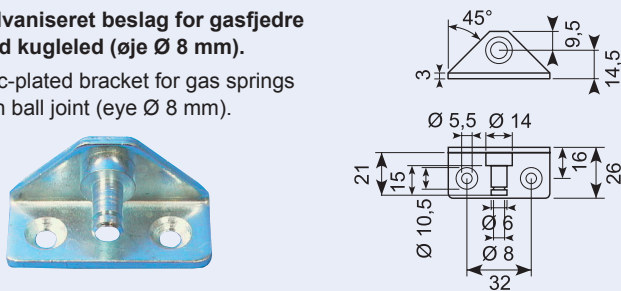
Zinc-plated bracket for gas springs with eye Ø 8 mm.



19.3880BA2

Galvaniseret beslag for gasfjedre med kugleled (øje Ø 8 mm).

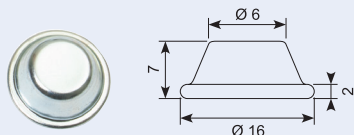
Zinc-plated bracket for gas springs with ball joint (eye Ø 8 mm).



19.3880BA0

Låsekop for beslag 19.3880BA1 og 19.3880BA2.

Locking bucket for gas spring fittings 19.3880BA1 and 19.3880BA2.



19.3880BA1SB

Beslag 19.3880BA1 til gasfjedre. Inkl. låsekop 19.3880BA0.

Bracket 19.3880BA1 for gas spring. With locking bucket 19.3880BA0.



19.3880BA2SB

Beslag 19.3880BA2 til gasfjedre. Inkl. låsekop 19.3880BA0.

Bracket 19.3880BA2 for gas spring. With locking bucket 19.3880BA0.



19.3880A3P

Sort kunststof kugleled.

Black plastic swivel.



19.3880A3PB

Bolt til kugleled 19.3880A3P.

Bolt for swivel 19.3880A3P.



57.693

Nødhammer med holder, uden plombe. Genbrugsplast.
Emergency breaker arm with keeper.



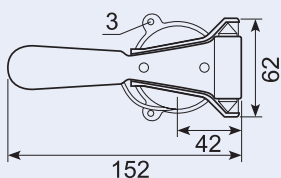
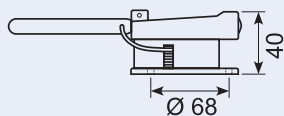
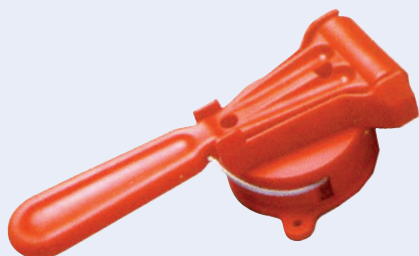
57.PW008A

Nødhammer med stålindlæg.
Emergency breaker arm.



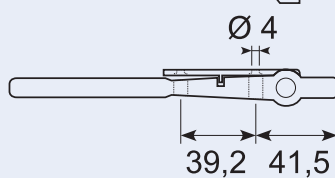
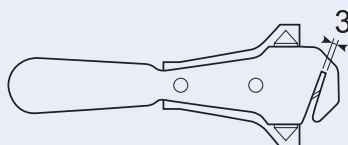
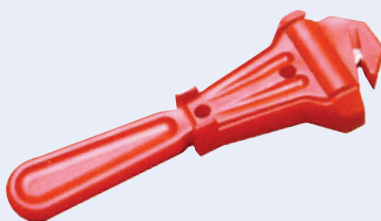
57.5772

Nødhammer med kabel 0,8 m. Uden plombe.
Emergency breaker arm with cable 0.8 m.



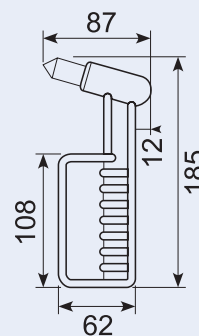
57.690

Nødhammer med holder og kniv. Uden plombe.
Emergency breaker arm with seat belt cutter.



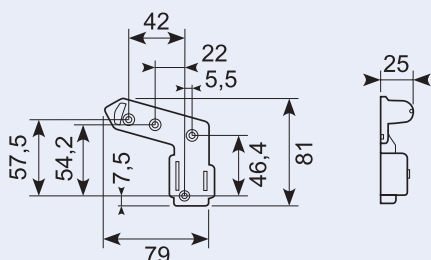
57.697K

Stor nødhammer med beslag.
Emergency breaker arm, large.



57.698

Beslag til nødhammer 57.697.
Holder for emergency breaker arm.



57.PW010

Beslag til nødhammer. Grå.
Holder for hammer, grey.



04.1382A *

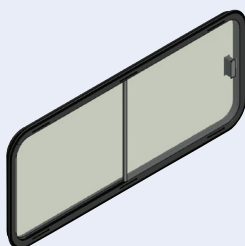
Skydevindue. 500 x 400 mm. Horisontal åbning.
Sliding window. 500 x 400 mm. Horizontal opening.



04.1382 *

Skydevindue. 500 x 400 mm. Vertikal åbning. Glider til siden.

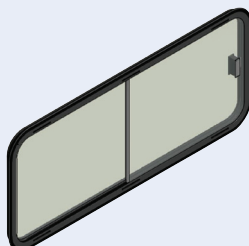
Sliding window. 500 x 400 mm. Vertical opening. Glides to the side.



04.7915 *

Skydevindue. 600 x 300 mm. Vertikal åbning. Glider til siden.

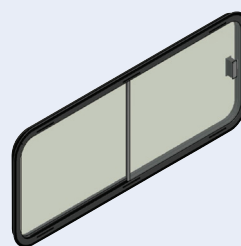
Sliding window. 600 x 300 mm. Vertical opening. Glides to the side.



04.7915A *

Skydevindue. 600 x 500 mm. Vertikal åbning. Glider til siden.

Sliding window. 600 x 500 mm. Vertical opening. Glides to the side.



29.140FX

Tagluge med gitter, klart glas. 350 x 500 mm.
Roof hatch with lattice, clear glass. 350 x 500 mm.



29.140AX

Klart glas til 29.140FX.
Clear glass for 29.140FX.



29.141FX

Tagluge med gitter, røgfarget. 350 x 500 mm.
Roof hatch with lattice, smoke-tinted glass 350 x 500 mm.



29.141AX

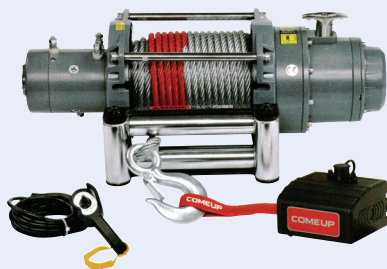
Røgfarget glas til 29.141FX.
Smoke-tinted glass for 29.141FX.



Comeup DV-15**

Varenr. Part. no.	Spænding Voltage	Motor Motor
51.857326	12 V DC	4.180 w / 5,6 hp 12 V
51.857130	24 V DC	2.000 w / 2,6 hp 24 V

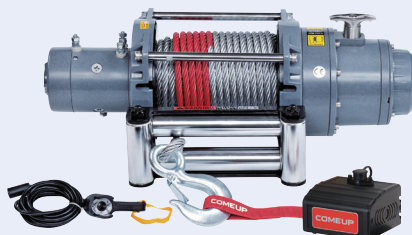
Træk: 6.804 kg
Gearforhold: 3-trins planetgear
 315:1
Rebstørrelse: 11,1 mm x 27 m
Vægt (inkl. reb): 57 kg
 Rated line pull: 6.804 kg
 Gear ratio: 3-stage planetary 315:1
 Rope size: 11,1 mm x 27 m
 Weight (incl. rope): 57 kg



Comeup DV-12**

Varenr. Part. no.	Spænding Voltage	Motor Motor
51.857130	12 V DC	4.180 w / 5,6 hp 12 V
51.857220	24 V DC	2.000 w / 2,6 hp 24 V

Træk: 5.443 kg
Gearforhold: 3-trins planetgear
 261:1
Rebstørrelse: 9,5 mm x 38 m
Vægt (inkl. reb): 55 kg
 Rated line pull: 5.443 kg
 Gear ratio: 3-stage planetary 261:1
 Rope size: 9,5 mm x 38 m
 Weight (incl. rope): 55 kg



Comeup DV-12 light

Varenr. Part. no.	Spænding Voltage	Motor Motor
51.850012	12 V DC	3.430 w / 4,6 hp 12 V
51.850124	24 V DC	1.940 w / 2,6 hp 24 V

Træk: 5.443 kg
Gearforhold: 3-trins planetgear
 211:1
Rebstørrelse: 9,5 mm x 25 m
Vægt (inkl. reb): 39 kg
 Rated line pull: 5.443 kg
 Gear ratio: 3-stage planetary 211:1
 Rope size: 9,5 mm x 25 m
 Weight (incl. rope): 39 kg



Comeup DV-9**

Varenr. Part. no.	Spænding Voltage	Motor Motor
51.856020	12 V DC	3.100 w / 4,0 hp 12 V
51.856355	24 V DC	1.940 w / 2,6 hp 24 V

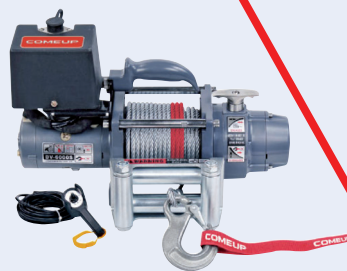
Træk: 4.082 kg
Gearforhold: 3-trins planetgear
 156:1
Rebstørrelse: 8,3 mm x 30,5 m
Vægt (inkl. reb): 33 kg
 Rated line pull: 4.082 kg
 Gear ratio: 3-stage planetary 156:1
 Rope size: 8,3 mm x 30,5 m
 Weight (incl. rope): 33 kg



Comeup DV-600S

Varenr. Part. no.	Spænding Voltage	Motor Motor
51.854750	12 V DC	2.390 w / 3,2 hp 12 V
51.854756	12 V DC	2.390 w / 3,2 hp 12 V

Træk: 2.722 kg
Gearforhold: 3-trins planetgear
 216:1
Rebstørrelse: 7,1 mm x 24,4 m
Vægt (inkl. reb): 28 kg
 Rated line pull: 2.722 kg
 Gear ratio: 3-stage planetary 216:1
 Rope size: 7,1 mm x 24,4 m
 Weight (incl. rope): 28 kg



Comeup DV-4500i

Varenr. Part. no.	Spænding Voltage	Motor Motor
51.641656	12 V DC	1.200 w / 1,6 hp 12 V

Træk: 2.041 kg
Gearforhold: 3-trins planetgear 170:1
Rebstørrelse: 6,3 mm x 15,2 m
Vægt (inkl. reb): 14,2 kg
 Rated line pull: 2.041 kg
 Gear ratio: 3-stage planetary 170:1
 Rope size: 6,3 mm x 15,2 m
 Weight (incl. rope): 14,2 kg



Comeup DV-3500i

Varenr. Part. no.	Spænding Voltage	Motor Motor
51.641101	12 V DC	900 w / 1,2 hp 12 V

Træk: 1.588 kg
Gearforhold: 3-trins planetgear 170:1
Rebstørrelse: 5,5 mm x 15,2 m
Vægt (inkl. reb): 13,9 kg
 Rated line pull: 1.588 kg
 Gear ratio: 3-stage planetary 170:1
 Rope size: 5,5 mm x 15,2 m
 Weight (incl. rope): 13,9 kg



Comeup DV-2500i

Varenr. Part. no.	Spænding Voltage	Motor Motor
51.640333	12 V DC	600 w / 0,8 hp 12 V

Træk: 1.134 kg
Gearforhold: 3-trins planetgear 170:1
Rebstørrelse: 4,8 mm x 15,2 m
Vægt (inkl. reb): 13,5 kg
 Rated line pull: 1.134 kg
 Gear ratio: 3-stage planetary 170:1
 Rope size: 4,8 mm x 15,2 m
 Weight (incl. rope): 13,5 kg



Comeup Cub 4S

Varenr.: 51.129410
Træk: 1.814 kg
Motor: 800 w / 1 hp 12 V
Gearforhold: 3-trins planetgear 191:1
Rebstørrelse: 5,5 mm x 15,2 m
Vægt (inkl. wire): 8,0 kg
 Part. no.: 51.129410
 Rated line pull: 1.814 kg
 Motor: 800 W / 1 hp 12 V
 Gear ratio: 3-stage planetary 191:1
 Rope size: 5,5 mm x 15,2 m
 Weight (incl. wire): 8,0 kg



Comeup Cub 3S

Varenr.: 51.129300
Træk: 1.361 kg
Motor: 800 w / 1 hp 12 V
Gearforhold: 3-trins planetgear 138,5:1
Rebstørrelse: 4,8 mm x 15,2 m
Vægt (inkl. reb): 7,2 kg
 Part. no.: 51.129300
 Rated line pull: 1.361 kg
 Motor: 800 W / 1 hp 12 V
 Gear ratio: 3-stage planetary 138,5:1
 Rope size: 4,8 mm x 15,2 m
 Weight (incl. rope): 7,2 kg



Comeup Cub 2

Varenr.: 51.122012
Træk: 907 kg
Motor: 600 w / 0,8 hp 12 V
Gearforhold: 3-trins planetgear 103:1
Rebstørrelse: 4 mm x 15,2 m
Vægt (inkl. reb): 6,5 kg
 Part. no.: 51.122012
 Rated line pull: 907 kg
 Motor: 600 W / 0,8 hp 12 V
 Gear ratio: 3-stage planetary 103:1
 Rope size: 4 mm x 15,2 m
 Weight (incl. rope): 6,5 kg



Trådløs fjernbetjening / Wireless remote control**

Til Comeup Cub 3S & 4S / For Comeup Cub 3S & 4S

Varenr.: 51.881286
Frekvens: 2,4 GHz
Rækkevidde: op til 27 m
Sender: 3 V lithium batteri, vægt: 60 g
Modtager: DC 8 - 24 V, 7,5 A, vægt: 250 g
 Part. no.: 51.881286
 Frequency: 2,4 GHz
 Remote range: up to 27 m
 Transmitter: 3 V lithium battery, weight: 60 g
 Receiver: DC 8 - 24 V rated 7,5 A, weight: 250 g



Trådløs fjernbetjening / Wireless remote control

Varenr.: 51.881262
Frekvens: 2,4 GHz
Rækkevidde: op til 27 m
Sender: 3 V lithium batteri, vægt: 60 g
Modtager: DC 8 - 24 V, 7,5 A, vægt: 150 g
 Part. no.: 51.881262
 Frequency: 2,4 GHz
 Remote range: up to 27 m
 Transmitter: 3 V lithium battery, weight: 60 g
 Receiver: DC 8 - 24 V rated 7,5 A, weight: 150 g



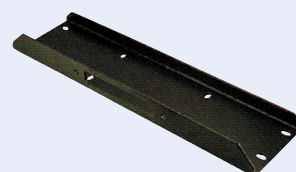
Stopknap / Emergency stop switch

Varenr.: 51.881668
Part. no.: 51.881668



Monteringsplade / Mounting channel**

~~Varenr.: 51.881088~~
~~Frontmontering til~~
~~DV-6000L og DV-9~~
Varenr.: 51.881085
Frontmontering til
DV-12 og DV-15
~~Part. no.: 51.881082~~
~~Front mounting for~~
~~DV-6000L and DV-9~~
Part. no.: 51.881085
Front mounting for
DV-12 and DV-15



Comeup Rhino 12 **

Varenr. Part. no.	Spænding Voltage	Motor Motor
51.851212	12 V DC	4.180 w / 5,6 hp 12 V
51.851224	24 V DC	2.000 w / 2,6 hp 24 V

Træk: 5.100 kg
Gearforhold: 3-trins planetgear 315:1
Rebstørrelse: 12 mm x 21,4 m (anbefalet)
Vægt: 47 kg
 Rated line pull: 5.100 kg
 Gear ratio: 3-stage planetary 315:1
 Rope size: 12 mm x 21,4 m (recommended)
 Weight: 47 kg

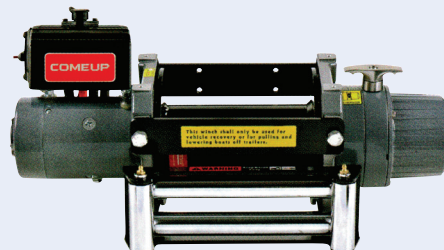


EN 14492-1
godkendt

Comeup Rhino 8

Varenr. Part. no.	Spænding Voltage	Motor Motor
51.850812	12 V DC	3.430 w / 4.6 hp 12 V

Træk: 3.560 kg
Gearforhold: 3-trins planetgear 211:1
Rebstørrelse: 10 mm x 22,6 m (anbefalet)
Vægt: 31 kg
 Rated line pull: 3.560 kg
 Gear ratio: 3-stage planetary 211:1
 Rope size: 10 mm x 22,6 m (recommended)
 Weight: 31 kg



EN 14492-1
godkendt

Comeup Wolf 12 **

Varenr. Part. no.	Spænding Voltage	Motor Motor
51.782478	12 V DC	3.430 w / 4,6 hp 12 V
51.780413	24 V DC	2.240 w / 3 hp 24 V

Træk: 5.443 kg
Gearforhold: 2-trins tandhjulsudveksling PLUS snækkehjul 424:1
Rebstørrelse: 9,5 mm x 30,5 m
Vægt: 41 kg
 Rated line pull: 5.443 kg
 Gear ratio: 2-stage spur gear PLUS worm gear 424:1
 Rope size: 9,5 mm x 30,5 m
 Weight: 41 kg



Comeup Wolf 8.5

Varenr. Part. no.	Spænding Voltage	Motor Motor
51.780254	12 V DC	3.430 w / 4,6 hp 12 V
51.780988	24 V DC	1.940 w / 2,6 hp 24 V

Træk: 5.443 kg
Gearforhold: 2-trins tandhjulsudveksling PLUS snækkehjul 228,9:1
Rebstørrelse: 8 mm x 45 m
Vægt: 40 kg
 Rated line pull: 5.443 kg
 Gear ratio: 2-stage spur gear PLUS worm gear 228,9:1
 Rope size: 8 mm x 45 m
 Weight: 40 kg

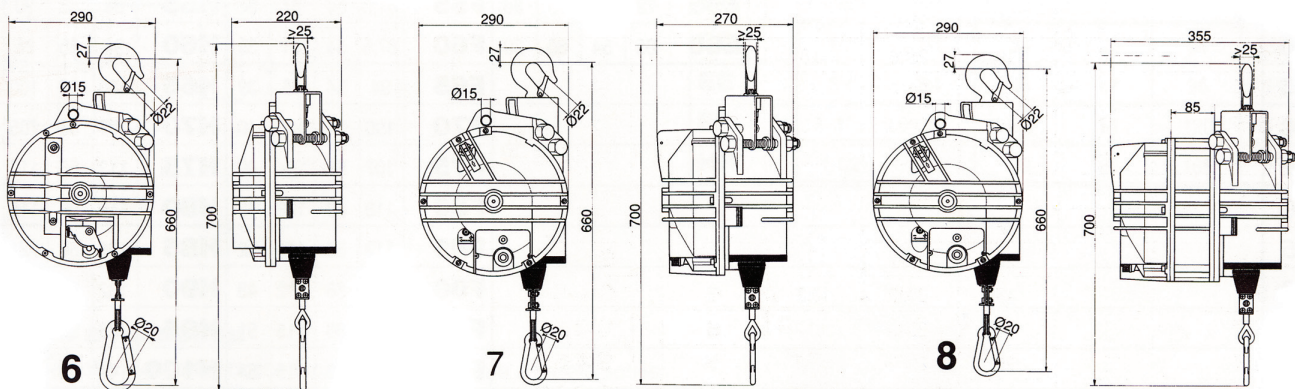
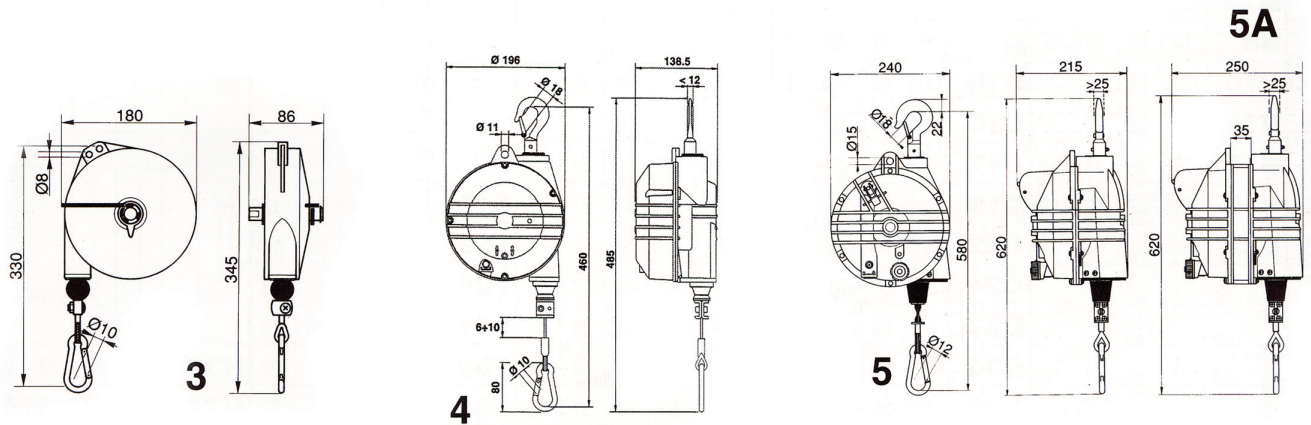
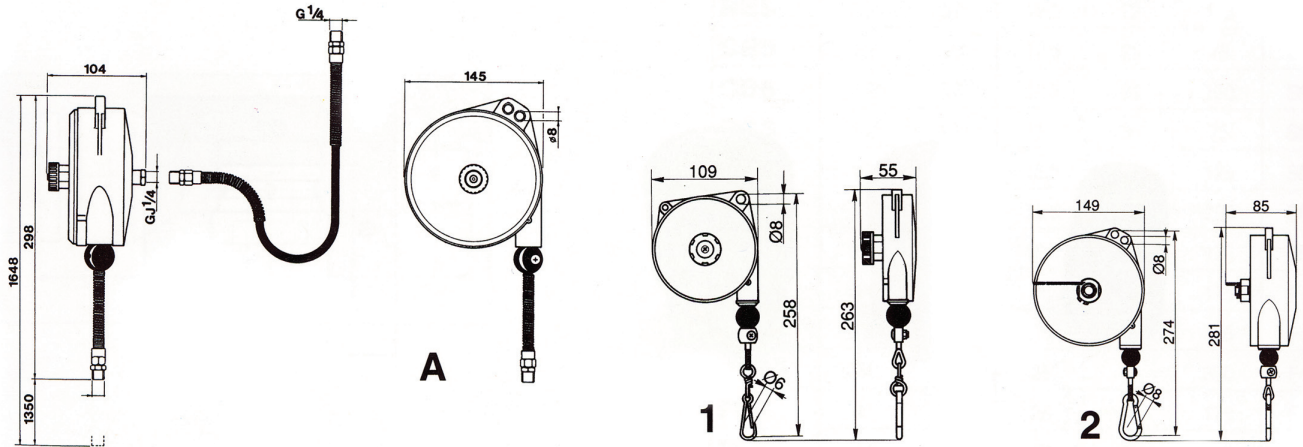


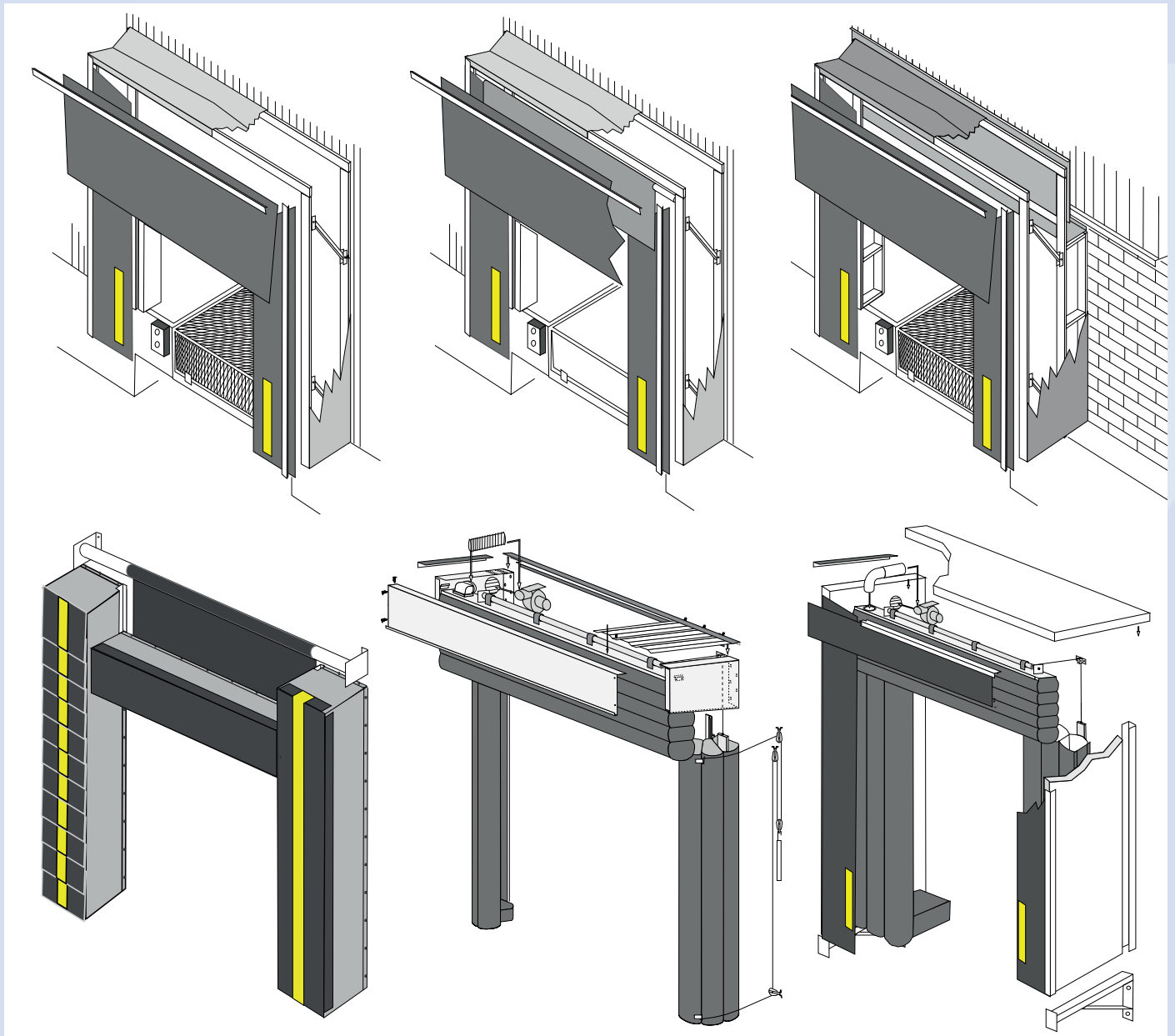


Varenr. Part no.	Kapacitet Min.	Maks.	Wire mm	Egenvægt kg	Dimension fig.*
78.9200	0,4	0,8	1.350	1,35	A
78.9201	0,75	1,5	1.350	1,35	A
78.9202	1,2	2,5	1.350	1,35	A
78.9300	0,2	0,5	1.600	0,5	1
78.9302	1	2	1.600	0,5	1
78.9311	0,4	1	1.600	0,6	1
78.9312	1	2	1.600	0,6	1
78.9313	2	3	1.600	0,7	1
78.9320	1	2,5	2.000	2,1	2
78.9321	2	4	2.000	2,1	2
78.9322	4	6	2.000	2,4	2
78.9323	6	8	2.000	2,5	2
78.9331	2	4	2.500	2,9	3
78.9332	4	6	2.500	3,2	3
78.9333	6	8	2.500	3,5	3
78.9334	8	10	2.500	3,7	3
78.9335	10	14	2.500	4,0	3
78.9341	2	4	2.500	3,0	3
78.9342	4	6	2.500	3,3	3
78.9343	6	8	2.500	3,6	3
78.9344	8	10	2.500	3,8	3
78.9354	4	7	2.000	5	4
78.9355	7	10	2.000	5,5	4
78.9356	10	14	2.000	5,5	4
78.9357	14	18	2.000	6,5	4
78.9358	18	22	2.000	6	4
78.9359	22	25	2.000	6,6	4
78.9361	10	15	2.000	10,3	5
78.9362	15	20	2.000	10,6	5
78.9363	20	25	2.000	11,2	5
78.9364	25	30	2.000	11,5	5
78.9365	30	35	2.000	11,8	5
78.9366	35	45	2.000	12,4	5
78.9367	45	55	2.000	12,5	5
78.9368	55	65	2.000	13,6	5

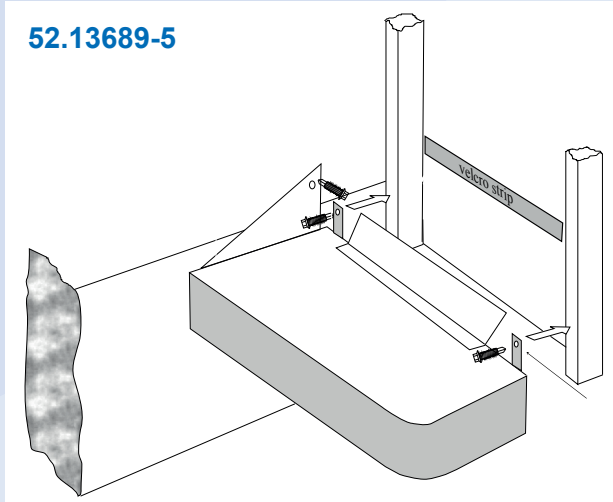
Varenr. Part no.	Kapacitet Min.	Maks.	Wire mm	Egenvægt kg	Dimension fig.*
78.9369	65	75	2.000	14,5	5
78.9370	75	90	2.000	17,3	5A
78.9371	90	105	2.000	18,0	5A
78.9401	15	20	2.500	19,0	6
78.9402	20	30	2.500	19,8	6
78.9403	30	40	2.500	20,8	6
78.9404	40	50	2.500	23,9	6
78.9405	50	60	2.500	25,4	6
78.9411	60	70	2.500	26,8	7
78.9412	70	80	2.500	27,8	7
78.9413	80	90	2.500	28,8	7
78.9414	90	100	2.500	30,0	7
78.9422	100	120	2.500	38,7	8
78.9423	120	140	2.500	41,8	8
78.9424	130	150	2.500	44,5	8
78.9425	140	160	2.500	48,0	8
78.9426	160	180	2.500	49,0	8
78.9431	15	20	3.000	19,1	6
78.9432	20	25	3.000	19,9	6
78.9433	25	30	3.000	20,9	6
78.9434	35	45	3.000	23,8	7
78.9435	40	50	3.000	23,9	7
78.9436	50	60	3.000	25,3	7
78.9441	60	70	3.000	27,0	7
78.9442	70	80	3.000	28,0	7
78.9443	80	90	3.000	29,0	7
78.9444	80	100	3.000	29,0	7
78.9451	100	115	3.000	39,7	8
78.9452	115	130	3.000	39,9	8
78.9453	130	140	3.000	42,8	8
78.9454	140	150	3.000	45,6	8
78.9455**	150	160	3.000	49,0	8
78.9456	160	180	3.000	50,0	8

* Se næste side / Please see overleaf





52.13689-5



39.1501 *



Front plate
440 x 250 x 62 mm
Weight: 16 kg
For buffer [39.642X](#)

39.1502 *



Front plate
415 x 215 x 62 mm
Weight: 14 kg
For buffer [39.643X](#)

39.1503 *



Back plate for welding
450 x 250 x 15 mm
Weight: 15 kg

39.1504 *



Back plate galvanized
450 x 250 x 15 mm
Weight: 15 kg

39.1505 *



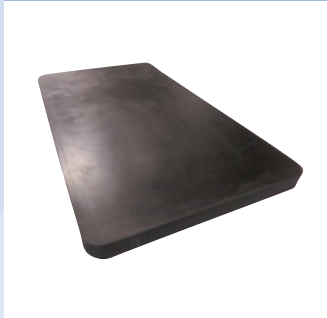
Packer
450 x 250 x 10 mm
Weight: 1,3 kg
Rubber spacer

39.1506 *



Packer
450 x 250 x 15 mm
Weight: 2,3 kg
Rubber spacer
Holes as an option

39.1507 *



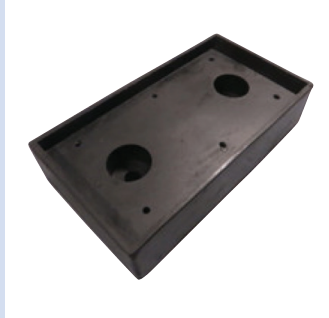
Packer
450 x 250 x 20 mm
Weight: 2,8 kg
Rubber spacer
Holes as an option

39.1508 *



Packer
450 x 250 x 50 mm
Weight: 5,5 kg
Rubber spacer

39.1509 *



Dock bumper accessory
450 x 250 x 100 mm
Weight: 10 kg
Buffer for PE plate

39.1510 *



Front plate. Hardwearing PE
410 x 210 x 35 mm
Weight: 2,5 kg

39.1511 *



Dock bumper accessory
250 x 150 x 150 mm
Weight: 8,1 kg
For mount of buffer 150 mm
over ramp level

39.1512 *



Dock bumper accessory
250 x 250 x 150 mm
Weight: 12 kg
For mount of buffer 150 mm
over ramp level

39.1513 *



Front plate
440 x 440 x 62 mm
Weight: 13,5 kg

39.1514 *



Packer
450 x 450 x 15 mm
Weight: 2,3 kg
Rubber spacer for [39.651A](#)

39.1515 *



Dock bumper accessory
1.470 x 540 (max.) x 100 mm
(min.)
Weight: 12 kg
Toe protection

39.1616 *



Packer
750 x 250 x 15 mm
Weight: 3,6 kg
Rubber spacer

39.1617 *



Packer
750 x 250 x 20 mm
Weight: 10,5 kg
Rubber spacer

39.1618 *



Packer
750 x 250 x 50 mm
Weight: 10,5 kg
Rubber spacer

39.1819 *



Front plate
732 x 250 x 62 mm
Weight: 26 kg
For buffer [39.649](#)

39.1620 *



Back plate for welding
750 x 250 x 15 mm
Weight: 24 kg

39.1621 *



Back plate. Galvanized
750 x 250 x 15 mm
Weight: 24 kg

39.1622



Back plate for 450 mm buffer
750 x 250 x 66 mm
Weight: 32 kg
Spring loaded. Follows the truck when loading.

39.1623 *



Back plate for 750 mm buffer
965 x 250 x 66 mm
Weight: 47 kg
Spring loaded. Follows the truck when loading.

39.1624 *



Dock bumper accessory
750 x 250 x 100 mm
Weight: 17 kg
Buffer for PE plate

39.1625 *



Front plate. Hardwearing PE.
710 x 210 x 33 mm
Weight: 4,25 kg

39.654 *



Dock bumper L
750 x 400 x 100 mm
Weight: 35 kg

39.655 *



Dock bumper L
750 x 400 x 100 mm
Weight: 35 kg

39.1626 *



Front plate. Galvanized
750 x 400 x 100 mm
Weight: 36 kg

39.1627 *



Front plate. Galvanized
750 x 400 x 100 mm
Weight: 34 kg

39.1628 *



Back plate. Galvanized
750 x 400 x 100 mm
Weight: 34 kg

39.1629 *



Back plate. Galvanized
750 x 400 x 100 mm
Weight: 34 kg

39.1630



Front plate. Hardwearing rubber
448 x 248 x 50 mm
Weight: 7 kg

39.1631 *



Front plate. Hardwearing PE
450 x 250 x 50 mm
Weight: 5 kg

39.1632



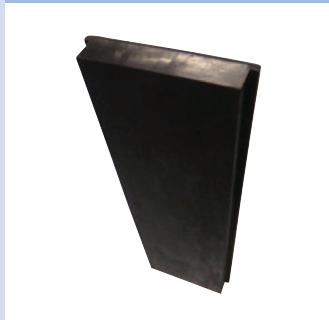
Back plate. Galvanized
450 x 250 x 60 mm
Weight: 11 kg
Remember rubber spacer

39.1633 *



Back plate. Galvanized
470 x 270 x 120 mm
Weight: 21 kg
Remember rubber spacer

39.1634 *



Front plate. Hardwearing rubber
750 x 250 x 50 mm
Weight: 12 kg
Alternative to [39.1635](#)

39.1635 *



Front plate. Hardwearing PE
750 x 250 x 50 mm
Weight: 8 kg

39.1636 *



Back plate. Galvanized
770 x 270 x 80 mm
Weight: 26 kg
Remember rubber spacer

39.1637 *



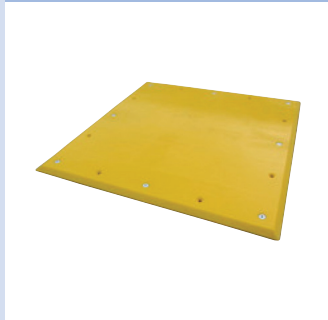
Back plate. Galvanized
770 x 270 x 120 mm
Weight: 34 kg
Remember rubber spacer

39.1638 *



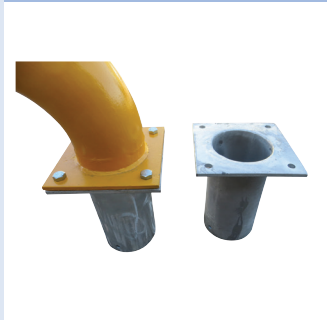
Trailer plate
1.000 x 1.000 x 2,5 mm
Weight: 26,5 kg
To protect the concrete in front
of loading ramp

39.1639 *



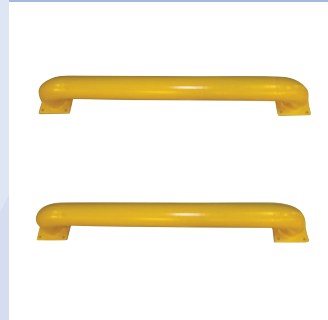
Trailer plate PE
1.000 x 1.000 x 20 mm
Weight: 18,5 kg

39.1640 *



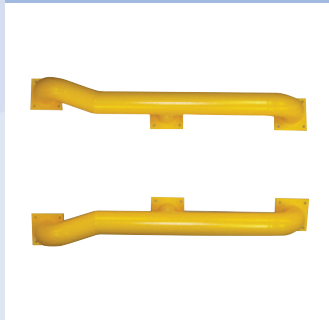
Wheel guide
Ø165 mm, 5 mm, 300 mm depth.
Mounting plate: 250 x 250 x 10
mm.
Weight: 8,5 kg

39.1641 *



Wheel guide
Ø165 mm, 5 mm, 2.085 x 250 x
365 mm.
Color: Yellow RAL 1028
Weight: 90 kg

39.1642 *



Wheel guide
Ø165 mm, 5 mm, 2.070 x 600 x
365 mm. Yellow RAL 1028.
Weight: 90 kg
Only galvanized.

39.1643 *



Wheel guide
2.070 x 250 x 200 mm
Color: Yellow RAL 1028
Weight: 78 kg

39.1644 *



Wheel guide. Galvanized
Ø165 mm, 5 mm, 3.000 x 600 x
365 mm

Varenummerindex / Part number index

Vare Part	Side Page	Vare Part	Side Page	Vare Part	Side Page	Vare Part	Side Page	Vare Part	Side Page	Vare Part	Side Page
04.1382	171	15.519	24	16.216MR	20	18.02655SS	64	18.153040	46	18.7012332B	71
04.1382A	171	15.521	28	16.216MRJX	20	18.0267080	7	18.153050	46	18.7012333B	71
04.7915	171	15.526JS-1	13	16.216S	21	18.03504SS	63	18.153	56	18.7012440B	71
04.7915A	171	15.526JS	13	16.216SJ	21	18.03531ZN	63	18.165	62	18.7012442B	71
10.103	2	15.527	25	16.216ST	20	18.03535SS	63	18.182A	47	18.7012443B	71
10.104JC	2	15.528	25	16.216U	20	18.03535ZN	63	18.182SS	47	18.7012444B	71
10.134	2	15.529	14	16.221	19	18.03613ZN	64	18.182X	47	18.7012446B	71
10.204A	3	15.529S	14	16.222	19	18.03633SS	64	18.182XSS	47	18.7012550B	71
10.204B	2	15.530SX	14	16.224HX	19	18.03655SS	64	18.183	46	18.7012552B	71
10.204C	2	15.531	14	16.224VX	19	18.03655ZN	64	18.183SS	46	18.7012553B	71
10.204D	2	15.532	14	16.226	20	18.042150SS	64	18.183X	46	18.7012554B	71
10.204E	2	15.532JS-1	14	16.256	19	18.051058SS	65	18.183XSS	46	18.7012556B	71
10.204F	2	15.532JS-2	14	16.257	19	18.051058ZN	65	18.185J	48	18.7012557B	71
10.206S	3	15.532JS-3	14	16.316	115	18.05502SS	65	18.185S	48	18.7012558B	71
10.224	3	15.532JS-8	14	16.362S	41	18.05502ZN	65	18.185X-1	48	18.7012559B	71
10.300	5	15.532JS	14	16.363	36	18.06555ZN	64	18.185X-2	48	18.7012660B	71
10.451	2	15.535AS	14	16.367	39	18.061058	65	18.185X-3	48	18.7012663B	71
10.483	24	15.535JS-9	14	16.369	39	18.061058SS	65	18.185X-4	48	18.7012664B	71
10.484	24	15.535JS	14	16.370	39	18.06625ZN	65	18.185X	48	18.7012666B	71
10.501	3	15.537J-5	41	16.381	34	18.07535ZN	63	18.18613ZN	57	18.7012667B	71
10.502	3	15.539	13	16.381N	45	18.08502ZN	65	18.186J	49	18.7012668B	71
10.504	3	15.540B	15	16.382	34	18.0956170	44	18.187SS	49	18.701273SS	61
10.511	3	15.540SS	15	16.382N	44	18.095646X	44	18.188J	49	18.701273ZN	61
10.515	3	15.540SSX	15	16.390	34	18.1090132ZN	57	18.189J	49	18.7012880B	71
10.516	3	15.541J	13	16.395	34	18.109	62	18.190J	50	18.7012886B	71
10.52425	7	15.541JA	13	16.398	34	18.121	54	18.190JX	50	18.7012887B	71
10.535	7	15.541JB	13	16.403	41	18.122	60	18.191J	50	18.7012888B	71
10.596	5	15.542	15	16.405X-30	41	18.122ECO	60	18.191JX	50	18.7013463	73
10.598	5	15.543	15	16.410-1XS	44	18.122H	65	18.192	50	18.7013485	73
10.599	5	15.550X-1	17	16.415-1XPA	45	18.122X	60	18.193J	50	18.7015320BT	72
10.600A	4	15.550X	17	16.416	32	18.122XA	65	18.194J	50	18.7015321B	72
10.600N	4	15.551X	17	16.420	160	18.122XB	65	18.195	48	18.7015322B	72
10.600S	4	15.551X-1	17	16.421	160	18.122Z	60	18.196-150	50	18.7015323B	72
10.640L	4	15.559J	18	16.422	160	18.125	52	18.196-170	50	18.7015324B	72
10.799A	4	15.560J-1	18	16.425	160	18.125A	53	18.196-190	50	18.7015330BT	72
10.799B	4	15.560JS-1	17	16.427	160	18.125SS304	52	18.196-330	50	18.7015331B	72
11.106JC	7	15.560JS-2	17	16.501	43	18.125X	52	18.196A	50	18.7015332B	72
11.132	7	15.560JS-9	17	16.510	42	18.125XSS304	52	18.20505ZN	57	18.7015333B	72
11.134	7	15.560JS	17	16.510S	42	18.126	52	18.2094/000	144	18.7015334B	72
11.233	8	15.560UJ	18	16.511	43	18.126SS304-1	52	18.271837ZN	58	18.7015440BT	72
11.233C	8	15.561JS	17	16.512	42	18.126SS304	52	18.282150ZN	58	18.7015441B	72
11.240	35	15.562JS-1	15	16.513	43	18.126XL	53	18.291700SS	57	18.7015442B	72
15.12374	18	15.562JS	15	16.514	42	18.127	54	18.29569ZN	57	18.7015443B	72
15.402S	11	15.580	12	16.514A	42	18.128	54	18.30506SS	59	18.7015444B	72
15.403S	11	15.580BJ	12	16.515	43	18.129	54	18.30506ZN	59	18.7015446B	72
15.411	11	15.580CAM	12	16.515A	43	18.130	54	18.30570ZN	58	18.7015447B	72
15.412	11	15.580CX	12	16.516	42	18.131	54	18.351163SS	59	18.7015550BT	72
15.413	11	15.580CX501	12	16.517	43	18.132J	53	18.351163ZN	59	18.7015552B	72
15.414	11	15.580P	12	16.518	43	18.133	55	18.361058SS	62	18.7015553B	72
15.417	11	15.580PS	12	16.519	42	18.134	55	18.361163SS	59	18.7015554B	72
15.422	10	15.580S	12	16.520	43	18.135	55	18.361163ZN	59	18.7015556B	72
15.423	10	15.580U	12	16.521	42	18.136	56	18.371260SS	60	18.7015557B	72
15.424L	20	15.580UX	12	17.147	4	18.137	56	18.371260ZN	60	18.7015660BT	72
15.424R	20	15.581	12	17.152	4	18.138	54	18.391260SS	59	18.7015663B	72
15.440	11	15.66940	26	17.303	4	18.139	53	18.391260ZN	59	18.7015664B	72
15.441	16	16.100R	23	17.508J	28	18.140	53	18.401	116	18.7015666B	72
15.442	16	16.100X	23	17.512J	28	18.141	54	18.422652	79	18.7015667B	72
15.443	16	16.101J	23	17.515J	28	18.14255	76	18.426652	78	18.7015668B	72
15.444	16	16.101JSS	23	17.622	39	18.142	56	18.505	57	18.7018220B	73
15.445A	16	16.102	23	17.62583	39	18.14256	75	18.611750ZN	58	18.7018221B	73
15.454	18	16.103	23	18.001600CLR	64	18.14257	75	18.634	83	18.7018222B	73
15.455	16	16.104	23	18.007655ZN	64	18.14257A	76	18.635	83	18.7018223B	73
15.456	16	16.111	29	18.011273SS	65	18.14257B	76	18.636	83	18.7018230B	73
15.491	27	16.112	29	18.011273ZN	65	18.143	55	18.637	83	18.7018231B	73
15.492	27	16.163	28	18.015000SS	64	18.14436	74	18.637J	83	18.7018232B	73
15.493	27	16.165G	28	18.01502SS	65	18.144	55	18.638J	83	18.7018233B	73
15.494	27	16.179	22	18.01502ZN	65	18.145	53	18.639J	83	18.7018234B	73
15.495	27	16.180	22	18.01504	64	18.146	53	18.7006334	74	18.7018440B	73
15.496	27	16.203J	21	18.01504SS	64	18.14715	76	18.7006444	74	18.7018442B	73
15.497	27	16.203SS	21	18.01531SS	63	18.147	53	18.7006556	74	18.7018443B	73
15.498	27	16.204	21	18.01535SS	63	18.148	53	18.7006666	74	18.7018444B	73
15.501	25	16.205	22	18.01535ZN	63	18.149	56	18.7011344	74	18.7018445B	73
15.502	25	16.205R	22	18.01613ZN	64	18.149XL	56	18.7011444	74	18.7018446B	73
15.505	28	16.205X	22	18.01655SS	64	18.150H	116	18.7011466	74	18.7018447B	73
15.509	24	16.207	21	18.021620SS	65	18.150V	116	18.7011566	74	18.7018550B	73
15.510	24	16.209	21	18.021260ZN	65	18.151-145	116	18.7011666	74	18.7018552B	73
15.511	28	16.213J	21	18.021273ZN	65	18.151-217	116	18.7012320B	71	18.7018553B	73
15.513	24	16.214	21	18.02531NI	63	18.152	55	18.7012321B	71	18.7018554B	73
15.514	24	16.215	26	18.02531SS	63	18.180	47	18.7012322B	71	18.7018555B	73
15.516	28	16.215B	26	18.02613ZN	64	18.153010	47	18.7012323B	71	18.7018556B	73
15.51700	26	16.215J	26	18.02633	64	18.153020	47	18.7012330B	71	18.7018557B	73
15.517	24	16.215T	26	18.02633SS	64	18.153030	47	18.7012331B	71	18.7018558B	73

Varenummerindex / Part number index

Vare Part.....	Side Page	Vare Part.....	Side Page	Vare Part.....	Side Page	Vare Part.....	Side Page	Vare Part.....	Side Page	Vare Part.....	Side Page
18.7018660B	73	18.7405232	76	19.2836	167	20.209R	125	23.220J	80	50.013060S	98
18.7018663B	73	18.7405233	76	19.2844	167	20.210J	95	23.224	80	50.013070	98
18.7018664B	73	18.7405234	76	19.2844X	167	20.213	127	23.230	82	50.013070S	98
18.7018666B	73	18.7405331	76	19.2846	167	20.214J	95	23.231	82	50.01314J	102
18.7018667B	73	18.7405332	76	19.2846X	167	20.215J	95	23.232	81	50.014310-1	104
18.7018668B	73	18.7405333	76	19.2848X	167	20.216J	95	23.2362J	79	50.014310-2	104
18.7018880B	73	18.7405334	76	19.28501	167	20.217J	95	23.248	164	50.014310-3	104
18.7018884B	73	18.7405342	76	19.2850	167	20.219	95	23.248M	164	50.014320-1	104
18.7018886B	73	18.7405343	76	19.28501X	167	20.220	95	23.248N	164	50.014320-1X	104
18.7018887B	73	18.7405344	76	19.2850X	167	20.23233	128	23.248X	164	50.014320-2	104
18.7018888B	73	18.7405346	76	19.2851	167	20.257	105	23.249JX	82	50.014320-2X	104
18.7018889B	73	18.7405347	76	19.2851X	167	20.270	105	23.250	82	50.014320-3	104
18.70653CZN	61	18.7405442	76	19.2865	167	20.2830	113	23.251J	82	50.014320-3X	104
18.70653SS	61	18.7405443	76	19.28656	167	20.40245	95	23.333	26	50.0152103S	49
18.7101120	74	18.7405444	76	19.3880-P100	169	20.411	107	23.333B	26	50.0152103SX	49
18.7101130	74	18.7405446	76	19.3880-P101	169	20.420	107	23.338	26	50.0154020-S	66
18.7101230	74	18.7405447	76	19.3880A3P	169	20.544	107	23.339	4	50.0193010	164
18.7101240	74	18.7405452	76	19.3880A3PB	169	20.564	107	23.340	4	50.020010	165
18.7101340	74	18.7405453	76	19.3880BA0	169	20.565	107	23.341	26	50.020020	165
18.7101350	74	18.7405454	76	19.3880BA1	169	20.587	107	23.P318	82	50.022020	165
18.7101350X	74	18.7405456	76	19.3880BA1SB	169	20.6020	108	28.135	82	50.024020	165
18.7101450	74	18.7405457	76	19.3880BA2	169	20.6025	108	29.140AX	171	50.024050	165
18.7101460	74	18.7405552	76	19.3880BA2SB	169	20.6030	108	29.140FX	171	50.033010A-1	152
18.7101560	74	18.7405553	76	19.3880BA3	169	20.6120	108	29.141AX	171	50.033010A	152
18.7101580	74	18.7405554	76	19.3880BA4	169	20.6125	108	29.141FX	171	50.033010X	152
18.7103130	74	18.7405556	76	19.3880FL	168	20.6130	108	39.14117	77	50.033010XB	152
18.7103240	74	18.7405557	76	19.3880FLML	168	20.644S	107	39.14636-595DE	163	50.033020X	152
18.7103350	74	18.7405563	76	19.3880FS+MS	168	20.664J	107	39.14636-DE	163	50.033021X	152
18.7103460	74	18.7405564	76	19.3880FS	168	20.664S	107	39.14961DE	163	50.034	106
18.7103580	74	18.7405566	76	19.3880FSMS	168	20.665	107	39.14961PDE	163	50.034M	106
18.7107540	74	18.7405567	76	19.3880ML	168	20.666	107	39.1501	178	50.035	106
18.7107650	74	18.7405568	76	19.3880MS	168	20.685A	107	39.1502	178	50.036	106
18.7107760	74	18.7405684	76	20.001/08	106	20.686	107	39.1503	178	50.036M	106
18.7107870	74	18.7405686	76	20.001/11	106	20.687A	107	39.1504	178	50.036S	106
18.7108242B	75	18.7405687	76	20.034	106	20.688	107	39.1505	178	50.036SS316	106
18.7108342B	75	18.7405688	76	20.035	106	20.700A	107	39.1506	178	50.038SS316	106
18.7108354B	75	18.7407230	78	20.036	106	21.460	106	39.1507	178	50.040SS316	106
18.7108366B	75	18.7407340	79	20.036S	106	22.300	25	39.1508	178	50.042SS316	106
18.7108442B	75	18.7407540	81	20.037	106	22.301	25	39.1509	178	50.045SS316	106
18.7108454B	75	18.7411230	78	20.038	106	22.302	25	39.1510	178	50.037	106
18.7108466B	75	18.7411340	79	20.040	106	22.303	25	39.1511	178	50.038	106
18.7108478B	75	18.7411540	81	20.040M	106	22.312	25	39.1512	178	50.038A	106
18.7108542B	75	18.7411740	81	20.040N	106	22.315	25	39.1513	178	50.038M	106
18.7108554B	75	18.75072	78	20.040S	106	22.413	69	39.1514	178	50.038N	106
18.7108566B	75	18.75072SS	78	20.042	106	22.414	69	39.1616	179	50.038S	106
18.7108578B	75	18.75090	78	20.042N	106	22.426	69	39.1617	179	50.039060	157
18.7108654B	75	18.75098	78	20.042S	106	22.427	69	39.1618	179	50.039070X	157
18.7108666B	75	18.75105	78	20.043	106	22.428	69	39.1620	179	50.039521	156
18.7108678B	75	18.75120	79	20.045	106	22.462M	69	39.1621	179	50.039521V	156
18.7108778B	75	18.75123	79	20.050X	106	22.464	69	39.1622	179	50.039530	156
18.711273CZN	61	18.75132B	80	20.089	119	22.464CR	69	39.1623	179	50.040	106
18.711273SS	61	18.75150	80	20.090	115	22.486B	69	39.1624	179	50.040A	106
18.71653CZN	61	18.75150B	80	20.091	115	22.486C	69	39.1625	179	50.040M	106
18.71653SS	61	18.75161	80	20.10256	113	22.486D	69	39.1630	180	50.040N	106
18.7302232	75	18.75178	81	20.10836-1	103	22.486E	69	39.1631	180	50.040S	106
18.7302232SPEC	75	18.75180	81	20.10836-2	103	22.486F	69	39.1632	180	50.042	106
18.7302343	75	18.75400	81	20.13002	108	22.486H	69	39.1633	180	50.042A	106
18.7302444	75	18.7722222X	112	20.13418A	113	22.486V	69	39.1634	180	50.042M	106
18.7302444A	74	18.7722333X	112	20.1350	115	22.5486E	69	39.1635	180	50.042N	106
18.7303345	77	18.7722444X	112	20.1360	113	22.556J	70	39.1636	180	50.042S	106
18.7303446	77	19.2548	167	20.136	105	22.557J	70	39.1637	180	50.043	106
18.7303667	77	19.2801	167	20.1370LR	127	22.558J	70	39.1638	180	50.043A	106
18.7303877	77	19.2802	167	20.143	105	22.562J	70	39.1639	180	50.043N	106
18.7304345	77	19.2804	167	20.144	105	22.563J	70	39.1641	180	50.045	106
18.7304445	77	19.2806	167	20.146	105	22.564J	70	39.1642	180	50.045N	106
18.7304666	77	19.2810	167	20.148	105	22.572	70	39.1643	180	50.045S	106
18.7304877	77	19.2812	167	20.150	105	22.642	66	39.1644	180	50.051071S	67
18.7404220T	76	19.2814	167	20.156	105	22.642J	66	39.1819	179	50.051072-1S	67
18.7404230T	76	19.28201	167	20.156S	105	22.643	66	39.70D32M08X50	.77	50.051072S	67
18.7404330T	76	19.2820	167	20.158	105	22.643J	66	50.0108	144	50.064110	23
18.7404340T	76	19.28205	167	20.160	105	22.646	67	50.011081	100	50.064120	23
18.7404440T	76	19.2821	167	20.160S	105	22.648J	67	50.011082-1	100	50.064130	23
18.7404450T	76	19.28221	167	20.162	105	22.648S	67	50.0116	144	50.10200-1AX	130
18.7404550T	76	19.2822	167	20.166	105	22.650J	67	50.013020L	97	50.10200-4AX	130
18.7404560T	76	19.2824	167	20.168	105	22.661R	66	50.013020R	97	50.10202XS	51
18.7404660T	76	19.2826	167	20.180	105	22.663R	66	50.013020S-L	97	50.10202XSS	51
18.7404680T	76	19.2828	167	20.190	105	22.664J	70	50.013020S-R	97	50.1023J	142
18.7405221	76	19.28291	167	20.199SS	100	22.667J	70	50.013030L	96	50.1024J	143
18.7405222	76	19.28292	167	20.199V	100	22.668J	70	50.013030R	96	50.1028716	104
18.7405223	76	19.2831	167	20.200	119	23.207K	79	50.013030S-L	96	50.1028717	104
18.7405224	76	19.2832	167	20.202	119	23.216	80	50.013030S-R	96	50.1028718-1	105
18.7405231	76	19.2834	167	20.206	97	23.2201	79	50.013060	98	50.1028718	104

Varenummerindex / Part number index

Vare Part.....	Side Page	Vare Part.....	Side Page	Vare Part.....	Side Page	Vare Part.....	Side Page	Vare Part.....	Side Page	Vare Part.....	Side Page
50.1028719.....	105	50.14723-3B.....	162	50.330344.....	121	50.9583-2.....	143	50.DL2200-2KX.....	135	51.881085.....	173
50.10565.....	130	50.14723-4.....	163	50.330345.....	121	50.9583-3.....	143	50.DL2200-2SP.....	135	51.881262.....	173
50.10626.....	142	50.14723-4A.....	163	50.330346.....	122	50.9644V.....	156	50.DL2210-2.....	133	51.881668.....	173
50.10636.....	7	50.14723-4B.....	162	50.330347.....	125	50.9748.....	113	50.DL2220-2L.....	140	52.13689-5.....	177
50.10836-1.....	103	50.14723-4C.....	162	50.330348.....	125	50.9751A.....	117	50.DL2220-2R.....	140	52.BL650400.....	150
50.10836-2.....	103	50.14723-7.....	163	50.330351.....	122	50.9752.....	114	50.DL2225-2.....	141	52.D20130.....	145
50.11092L.....	161	50.14816.....	51	50.330353.....	122	50.9753A.....	117	50.DL2225-2L.....	141	52.D20250.....	145
50.11092S.....	161	50.14832.....	54	50.331537.....	56	50.9753B.....	117	50.DL2225-2R.....	141	52.DK1510.....	145
50.11226.....	157	50.14848.....	165	50.336304.....	129	50.9754X.....	165	50.DL2600-2.....	131	52.DK1530.....	145
50.11226X.....	157	50.14849.....	165	50.336305.....	129	50.9777-2BX.....	165	50.DL2600-2K.....	134	52.DK1545.....	145
50.113010.....	96	50.14904L.....	144	50.336315.....	129	50.9777-4.....	130	50.DL2600-2KX.....	134	52.DK1560.....	145
50.113010S.....	96	50.14904R.....	144	50.336401.....	129	50.9777-6.....	12	50.DL3010.....	136	52.DK1615.....	145
50.11317.....	161	50.14934A-10.....	51	50.336402.....	129	50.9777-7.....	130	50.DL3020.....	136	52.DK1620.....	145
50.11495.....	144	50.14934A-5.....	51	50.336403.....	129	50.9785-1.....	34	50.DL3030SS.....	136	52.DK1635.....	145
50.11496-1.....	163	50.14934A-6.....	51	50.336404.....	129	50.9785-2.....	34	50.DL3031-2.....	136	52.DK1640.....	145
50.11496.....	163	50.14934A-8.....	51	50.336405.....	129	50.980HV.....	117	50.DL3040.....	136	52.DK1655.....	145
50.11497L.....	144	50.14934A-5X.....	51	50.34100.....	127	50.980VV.....	117	50.DL3050.....	136	52.DK1665.....	145
50.11497R.....	144	50.14934A-6X.....	51	50.34101.....	121	50.981H.....	117	50.DL3060-2.....	137	52.DK1670.....	145
50.11500.....	96	50.14934A-8X.....	51	50.34102.....	122	50.981V.....	117	50.DL3060.....	136	52.DK1675.....	145
50.120.....	143	50.14934A-10X.....	51	50.34103.....	120	50.9820.....	157	50.DL3065-2.....	137	52.DK1680.....	145
50.120J.....	143	50.14934B-7.....	51	50.34104.....	120	50.9976.....	13	50.DL3070-2.....	137	52.DK1685.....	145
50.12016.....	157	50.15079.....	123	50.34105.....	120	50.9976X.....	13	50.DL3070.....	136	52.DK3110.....	145
50.12033S.....	130	50.15144.....	51	50.34106.....	120	50.9977.....	13	50.DL3075-2.....	137	52.DK3115.....	145
50.121.....	143	50.15147.....	120	50.34107.....	119	50.DL1010.....	99	50.DL3140-2.....	137	52.DK4175.....	145
50.121JX.....	143	50.15790.....	142	50.34108.....	119	50.DL1020-2.....	101	50.DL3145-2.....	137	52.DK8012.....	146
50.12233J.....	102	50.15794.....	142	50.34109.....	119	50.DL1020.....	101	50.DL3150-2.....	136	52.DK8016.....	146
50.12234J.....	102	50.15795.....	142	50.34110.....	119	50.DL1030.....	101	50.DL4010.....	67	52.DK8022.....	146
50.12254-1.....	155	50.161190.....	139	50.34111.....	117	50.DL1040.....	98	50.DL4020.....	67	52.DK8024.....	146
50.12254-2.....	155	50.164050L.....	29	50.34112.....	118	50.DL1050-2.....	101	50.DL4060-2.....	68	52.DK8026.....	146
50.12254-3A.....	155	50.164050R.....	29	50.34113.....	121	50.DL1060.....	97	50.DL4070-2.....	68	52.DK8110.....	147
50.12254-3L.....	155	50.200.....	161	50.34114.....	119	50.DL1070.....	97	50.DL5011.....	139	52.DK8115.....	147
50.12254-4.....	155	50.201J.....	161	50.34115.....	119	50.DL1090-2.....	99	50.DL5012.....	139	52.DK8130.....	147
50.12254HD.....	155	50.232J.....	161	50.34116.....	114	50.DL1090-3.....	99	50.DL5021.....	139	52.DK8148.....	147
50.12254HDSSX.....	155	50.241NR.....	158	50.34117.....	114	50.DL1090.....	98	50.DL5031.....	138	52.DK8215.....	147
50.12254N.....	155	50.242NR.....	158	50.34118.....	125	50.DL1100-2.....	100	50.DL5032.....	138	52.DK8220.....	147
50.12379.....	119	50.243-10.....	159	50.34119.....	114	50.DL1100.....	126	50.DL5051SS.....	138	52.DK8630.....	151
50.12723.....	143	50.243NR.....	159	50.34120.....	114	50.DL1110-2CSHU01.....	99	50.DL5052.....	138	52.NE400350.....	150
50.12724-220.....	102	50.244NR.....	158	50.34121.....	115	50.DL1110-2SS.....	99	50.DL5061.....	138	52.PAR.325AST.....	148
50.12724-320.....	102	50.245H.....	158	50.34122.....	115	50.DL1110.....	95	50.DL5071SS.....	138	52.PAR.345AST.....	148
50.12724L.....	102	50.245NR.....	158	50.34123.....	115	50.DL1120R.....	119	50.DL5081.....	137	52.PAR.362AST.....	148
50.12724S.....	102	50.246-10.....	158	50.34124.....	123	50.DL1130.....	127	50.DL5082.....	137	52.PAR.AST.KVT.....	148
50.13022L.....	27	50.246NR.....	158	50.34126.....	107	50.DL1140.....	128	50.DL5091-2.....	132	52.PAR.AST.PLA40.....	150
50.13022R.....	27	50.247-10.....	158	50.34127.....	113	50.DL1510.....	98	50.DL5092.....	132	52.PAR.AST.PLA45.....	150
50.13042V.....	156	50.247NR.....	158	50.34128.....	113	50.DL1510X.....	96	50.DL5093-2.....	132	52.PAR.AST.PLA60.....	150
50.13074-1.....	161	50.250.....	159	50.536.....	100	50.DL1520.....	98	50.DL5094-2.....	132	52.PAR.AST.PLA65.....	150
50.13074-2.....	79	50.251.....	161	50.538.....	101	50.DL1590.....	122	50.DL5101-2.....	139	52.PAR.COR.ROT.....	149
50.13074-3.....	103	50.252J.....	160	50.70672.....	156	50.DL1650-2X.....	122	50.DL5102-2.....	139	52.PAR.S.ANG.DX.....	149
50.13197-1.....	117	50.254J.....	160	50.9000002J.....	142	50.DL1660.....	117	50.DL7120.....	154	52.PAR.S.ANG.SX.....	149
50.13197-2.....	118	50.255J.....	160	50.9239.....	142	50.DL2010.....	133	50.DL7302SS-572.....	151	52.QL240340.....	148
50.13197-3.....	118	50.261.....	159	50.9312.....	100	50.DL2020.....	133	50.DL7302SS-735.....	151	52.QL260300.....	148
50.13197-4.....	34	50.263.....	159	50.9398-1.....	9	50.DL2040.....	133	50.DL7302ZP-572.....	151	52.QL450350.....	148
50.13197-4SS.....	34	50.263K-10.....	159	50.9398-1MC1.....	9	50.DL2050-2K.....	134	50.DL7302ZP-735.....	151	52.QL530370.....	148
50.13236.....	144	50.263K.....	159	50.9398-1MC1L.....	9	50.DL2050-2Keeper.....	135	50.DL8020-2.....	156	52.QL650400.....	148
50.13236L.....	144	50.264-10.....	159	50.9398-1MC2.....	9	50.DL2050-2KX.....	134	50.DL8021-2.....	157	53.165J.....	68
50.13236R.....	144	50.264.....	159	50.9398-1MC2L.....	9	50.DL2050F.....	135	50.DL8022-2.....	157	53.165SJ.....	68
50.13368.....	52	50.265-10.....	158	50.9398-1MC3.....	9	50.DL2050P.....	135	50.VC002.....	154	53.166J.....	68
50.13621.....	160	50.265.....	158	50.9398-1MC3L.....	9	50.DL2050R.....	135	50.VC003.....	154	53.170J.....	68
50.13709.....	113	50.266.....	158	50.9398-1MC4.....	9	50.DL2050SS.....	133	50.VR002-0001A.....	154	53.171J.....	68
50.13709A.....	113	50.267-10.....	159	50.9398-1MC4L.....	9	50.DL2080.....	140	51.122012.....	173	53.171SJ.....	68
50.13709W.....	113	50.267.....	159	50.9398-1MC5.....	9	50.DL2090.....	140	51.123561.....	173	53.172J.....	68
50.13998X.....	78	50.267NR.....	159	50.9398-1MC5L.....	9	50.DL2100-2L.....	140	51.123920.....	173	54.261700J-5.....	108
50.14015L.....	151	50.269.....	159	50.9398-2.....	10	50.DL2110.....	141	51.2980.....	146	54.261700JA-5.....	108
50.14015S.....	151	50.271.....	158	50.9398-3.....	10	50.DL2120-2K.....	134	51.640333.....	173	54.261700JE-5.....	108
50.14042-1.....	118	50.275.....	158	50.9398-4.....	10	50.DL2120-2KX.....	134	51.641101.....	173	54.261720J-5.....	108
50.14042-2.....	118	50.27538.....	157	50.9398-5MC1L.....	9	50.DL2120-2SP.....	135	51.641656.....	173	54.261740J-5.....	108
50.14042-3.....	118	50.276.....	159	50.9398-5MC2L.....	9	50.DL2120.....	131	51.780254.....	174	54.261760J-5.....	108
50.14042-4.....	118	50.280.....	160	50.9398-5MC3L.....	9	50.DL2121-2.....	131	51.780988.....	174	54.261780J-5.....	108
50.14042.....	118	50.295J.....	157	50.9398-5MC4L.....	9	50.DL2122-2.....	131	51.782478.....	174	54.300020.....	68
50.14160.....	113	50.295SS.....	157	50.9398-5MC5L.....	9	50.DL2130-2K.....	134	51.783415.....	174	54.830100J.....	81
50.14249.....	156	50.295ZP.....	157	50.9398.....	9	50.DL2130-2KX.....	134	51.850012.....	172	54.830200J.....	80
50.14317-1.....	103	50.296.....	156	50.9398JX-NEW.....	9	50.DL2130.....	131	51.850124.....	172	54.830210J.....	81
50.14317-2.....	103	50.297.....	156	50.9398S-NEW.....	9	50.DL2140.....	132	51.850812.....	174	54.830215J.....	80
50.14405-1.....	55	50.297A.....	157	50.9398U-NEW.....	9	50.DL2140K.....	135	51.851212.....	174	54.KE5.....	165
50.14405-2.....	55	50.3026.....	144	50.9399.....	10	50.DL2150-2.....	141	51.851224.....	174	54.KE6.....	165
50.14405.....	55	50.3195.....	142	50.9576-3.....	114	50.DL2160-2KX.....	135	51.854756.....	172	55.15068.....	154
50.14551.....	151	50.32687.....	117	50.9576-4.....	114	50.DL2160-2SP.....	135	51.856329.....	172	55.1809T.....	152
50.14658.....	66	50.330311.....	125	50.9576-6.....	166	50.DL2160.....	133	51.856355.....	172	55.1809X.....	152
50.14723-11.....	162	50.330317.....	125	50.9576-7.....	166	50.DL2162-2.....	137	51.857130.....	172	55.1809Y.....	152
50.14723-1.....	162	50.330318.....	126	50.9576-8.....	166	50.DL2165-2.....	133	51.857228.....	172	55.2810J.....	153
50.14723-11HL.....	162	50.330341.....	120	50.9576-9.....	166	50.DL2170.....	133	51.857326.....	172	55.2812J.....	153
50.14723-11HR.....	162	50.330342.....	120	50.9576X.....	7	50.DL2190-2.....	131	51.857433.....	172	55.2813J.....	153
50.14723-2.....	162	50.330343.....	121	50.9583-1.....	143	50.DL2200-2.....	131	51.881083.....	173	55.2813JX-HOOKHD154	

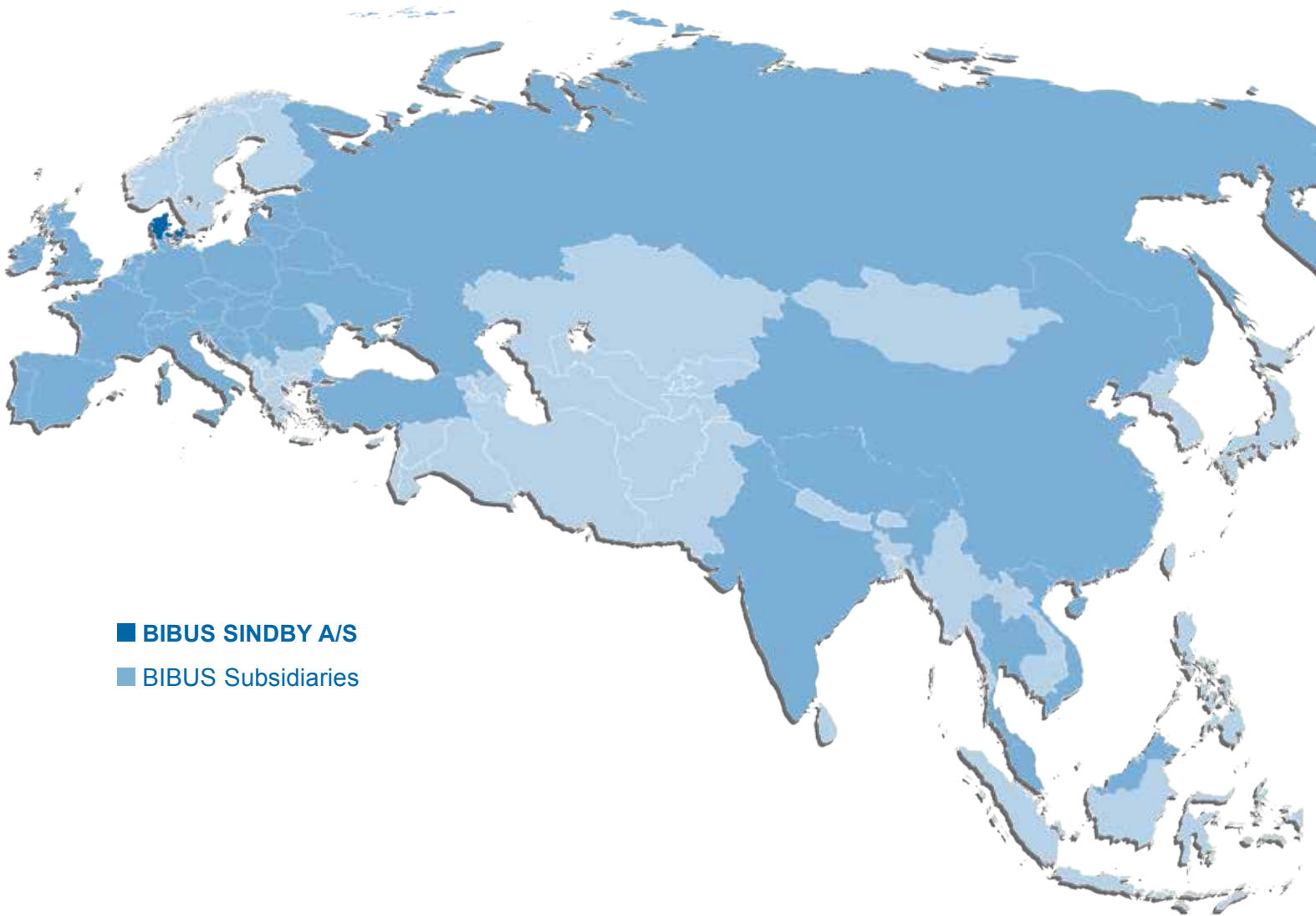
Varenummerindex / Part number index

Vare Part.....	Side Page	Vare Part.....	Side Page	Vare Part.....	Side Page	Vare Part.....	Side Page	Vare Part.....	Side Page	Vare Part.....	Side Page
55.2814J.....	153	56.1024-205.....	33	56.1251-503-XXX.....	8	56.1831-302-XXX.....	30	56.1900-702.....	37	56.5900-226.....	38
55.2819.....	154	56.1024-208.....	33	56.1255-500-XXX.....	6	56.1831-303-XXX.....	30	56.1900-703.....	37	56.5900-228.....	38
55.2820.....	154	56.1024-209.....	33	56.1255-503-XXX.....	6	56.1831-304-XXX.....	30	56.1900-704.....	37	56.5900-422.....	38
55.2836J.....	153	56.1024-210.....	33	56.1511-001-5226.....	31	56.1831-305-XXX.....	30	56.1900-705S.....	37	56.5900-428.....	38
55.2836JX-HOOK.....	154	56.1025-201.....	33	56.1511-001-XXX.....	31	56.1831-308-XXX.....	30	56.1900-801.....	38	56.7203-001.....	39
55.2837J.....	153	56.1025-202.....	33	56.1511-002-XXX.....	31	56.1831-309-XXX.....	30	56.1900-802.....	38	56.7203-002.....	39
55.4429-250.....	154	56.1025-203.....	33	56.1511-003-XXX.....	31	56.1831-310-XXX.....	30	56.1900-803.....	38	56.7204-001.....	82
55.4429-500.....	154	56.1025-204.....	33	56.1511-005-5226.....	31	56.1842-201-XXX.....	32	56.1900-804.....	38	56.7204-002.....	82
56.1000-502.....	45	56.1025-205.....	33	56.1544-001-XXX.....	31	56.1842-208-XXX.....	32	56.1900-805.....	38	56.7205-001.....	82
56.1000-504.....	44	56.1025-208.....	33	56.1544-002-XXX.....	31	56.1842-203-XXX.....	32	56.1900-806.....	38	56.7205-002.....	82
56.1000-517.....	44	56.1025-209.....	33	56.1544-003-XXX.....	33	56.1842-204-XXX.....	32	56.2102-113-XXX.....	39	56.8513-001.....	39
56.1000-518.....	44	56.1025-210.....	33	56.1544-005-5210.....	33	56.1842-205-XXX.....	32	56.2900-405.....	39	56.YP1299.....	30
56.1000-521P.....	45	56.1026-201.....	33	56.1544-001-XXX.....	33	56.1842-208-XXX.....	32	56.3001-200.....	109	56.YZE117TCK.....	30
56.1000-611.....	45	56.1026-202.....	33	56.1544-002-XXX.....	33	56.1842-209-XXX.....	32	56.3001-201.....	109	57.403/2.5J.....	164
56.1000-612.....	45	56.1026-203.....	33	56.1544-003-XXX.....	33	56.1842-210-XXX.....	32	56.3001-205.....	109	57.405/2J.....	164
56.1000-613.....	45	56.1026-204.....	33	56.1544-005-5210.....	33	56.1852-301-206.....	32	56.3001-210S.....	109	57.443/2JP.....	164
56.1000-614.....	44	56.1026-205.....	33	56.1544-005-5216.....	33	56.1852-301-XXX.....	32	56.3001-211S.....	109	57.5772.....	170
56.1000-620.....	44	56.1026-208.....	33	56.1544-005-5218.....	33	56.1852-302-XXX.....	32	56.3001-215.....	109	57.690.....	170
56.1000-621.....	45	56.1026-209.....	33	56.1544-005-XXX.....	33	56.1852-303-XXX.....	32	56.3001-220S.....	109	57.693.....	170
56.1000-811.....	45	56.1026-210.....	33	56.1544-007-XXX.....	33	56.1852-304-XXX.....	32	56.3001-225.....	109	57.697K.....	170
56.1000-812.....	45	56.1044-201-XXX.....	33	56.1544-008-XXX.....	33	56.1852-305-XXX.....	32	56.3001-500.....	109	57.698.....	170
56.1000-813.....	45	56.1044-202-XXX.....	33	56.1544-100.....	33	56.1852-308-XXX.....	32	56.3009-100.....	109	57.PW008A.....	170
56.1000-814.....	44	56.1044-203-XXX.....	33	56.1810-101-XXX.....	31	56.1852-309-XXX.....	32	56.3009-100S.....	109	57.PW010.....	170
56.1000-820.....	44	56.1044-204-XXX.....	33	56.1810-102-101.....	31	56.1852-310-XXX.....	32	56.3010-100.....	115	58.012.....	84
56.1000-821.....	45	56.1044-205-XXX.....	33	56.1810-102-XXX.....	31	56.1890-910-XXX.....	40	56.3011-200.....	110	58.022.....	84
56.1001-200-XXX.....	36	56.1044-208-XXX.....	33	56.1810-103-101.....	31	56.1890-919-XXX.....	40	56.3011-201.....	110	58.031.....	88
56.1001-220-226.....	36	56.1044-209-XXX.....	33	56.1810-103-XXX.....	31	56.1900-101.....	37	56.3011-205.....	110	58.032.....	88
56.1001-220-XXX.....	36	56.1044-210-XXX.....	33	56.1810-104-XXX.....	31	56.1900-102.....	37	56.3011-210S.....	110	58.033.....	88
56.1001-900-XXX.....	41	56.1044-301-XXX.....	33	56.1810-105-101.....	31	56.1900-103.....	37	56.3011-211S.....	110	58.033SS.....	93
56.1001-907-XXX.....	41	56.1044-302-XXX.....	33	56.1810-105-XXX.....	31	56.1900-104.....	37	56.3011-215.....	110	58.034.....	88
56.1001-908-XXX.....	41	56.1044-303-XXX.....	33	56.1810-108-XXX.....	31	56.1900-105.....	37	56.3011-220S.....	110	58.035.....	88
56.1001-909-XXX.....	41	56.1044-304-XXX.....	33	56.1810-109-XXX.....	31	56.1900-155.....	38	56.3011-221.....	110	58.036.....	88
56.1004-910-512.7.....	40	56.1044-305-XXX.....	33	56.1810-110-XXX.....	31	56.1900-204.....	37	56.3011-225.....	110	58.042.....	89
56.1004-910-520.....	40	56.1044-308-XXX.....	33	56.1820-201-XXX.....	31	56.1900-206.....	37	56.3011-500.....	110	58.044.....	89
56.1004-910-527.....	40	56.1044-309-XXX.....	33	56.1820-202-XXX.....	31	56.1900-210.....	37	56.3012-100.....	110	58.046.....	89
56.1004-910-XXX.....	40	56.1044-310-XXX.....	33	56.1820-203-XXX.....	31	56.1900-212.....	37	56.3012-100S.....	110	58.077.....	85
56.1004-917-XXX.....	40	56.1123-201-XXX.....	32	56.1820-204-XXX.....	31	56.1900-214.....	37	56.3013-100.....	111	58.112.....	86
56.1004-918-XXX.....	40	56.1123-202-XXX.....	32	56.1820-205-XXX.....	31	56.1900-218.....	37	56.3013-100S.....	111	58.132NG.....	93
56.1004-919-XXX.....	40	56.1123-203-XXX.....	32	56.1820-208-XXX.....	31	56.1900-218S.....	37	56.3013-200.....	111	58.134NG.....	93
56.1004-920-XXX.....	40	56.1123-204-XXX.....	32	56.1820-209-XXX.....	31	56.1900-220.....	37	56.3013-201.....	111	58.136NG.....	93
56.1004-927-XXX.....	40	56.1123-205-XXX.....	32	56.1820-210-XXX.....	31	56.1900-222.....	37	56.3013-205.....	111	58.211.....	87
56.1004-928-XXX.....	40	56.1123-208-XXX.....	32	56.1821-201-218.....	30	56.1900-224.....	37	56.3013-210S.....	111	58.213.....	87
56.1011-320-XXX.....	36	56.1123-209-XXX.....	32	56.1821-201-XXX.....	30	56.1900-225.....	37	56.3013-211S.....	111	58.215.....	87
56.1011-910-XXX.....	41	56.1123-210-XXX.....	32	56.1821-202-218.....	30	56.1900-226.....	37	56.3013-215.....	111	58.217.....	87
56.1011-917-XXX.....	41	56.1124-201-XXX.....	32	56.1821-202-XXX.....	30	56.1900-227.....	37	56.3013-220S.....	111	58.282C.....	87
56.1011-918-XXX.....	41	56.1124-202-XXX.....	32	56.1821-203-218.....	30	56.1900-228.....	37	56.3013-221.....	111	58.284C.....	87
56.1011-919-XXX.....	41	56.1124-203-XXX.....	32	56.1821-203-XXX.....	30	56.1900-230.....	37	56.3013-225.....	111	58.286C.....	87
56.1011-920-XXX.....	41	56.1124-204-XXX.....	32	56.1821-204-218.....	30	56.1900-234.....	37	56.3013-500.....	111	58.502.....	93
56.1011-927-XXX.....	41	56.1124-205-XXX.....	32	56.1821-204-XXX.....	30	56.1900-235.....	37	56.3015-210S.....	112	58.503.....	93
56.1011-928-XXX.....	41	56.1124-208-XXX.....	32	56.1821-205-218.....	30	56.1900-236.....	37	56.3016-210S.....	112	58.504.....	93
56.1011-929-XXX.....	41	56.1124-209-XXX.....	32	56.1821-205-XXX.....	30	56.1900-242.....	37	56.3017-100.....	115	58.506.....	93
56.1014-210-XXX.....	35	56.1124-210-XXX.....	32	56.1821-208-218.....	30	56.1900-244.....	37	56.3019-210.....	116	58.512.....	94
56.1014-220-602.....	35	56.1125-201-XXX.....	32	56.1821-208-XXX.....	30	56.1900-316.....	37	56.3019-220.....	116	58.514.....	94
56.1014-220-XXX.....	35	56.1125-202-XXX.....	32	56.1821-209-218.....	30	56.1900-318.....	37	56.3020-500.....	116	58.516.....	94
56.1014-910-602.....	35	56.1125-203-XXX.....	32	56.1821-209-XXX.....	30	56.1900-320.....	37	56.3023-300.....	49	58.612.....	94
56.1014-910-XXX.....	35	56.1125-204-XXX.....	32	56.1821-210-XXX.....	30	56.1900-322.....	37	56.3023-330.....	49	58.614.....	94
56.1014-920-602.....	35	56.1125-205-XXX.....	32	56.1824-201-XXX.....	30	56.1900-324.....	37	56.3024-300.....	49	58.616.....	94
56.1014-920-XXX.....	35	56.1125-208-XXX.....	32	56.1824-202-XXX.....	30	56.1900-325.....	37	56.3024-330.....	49	58.621.....	94
56.1015-100-222.....	35	56.1125-209-XXX.....	32	56.1824-203-XXX.....	30	56.1900-326.....	37	56.3025-330.....	49	58.622.....	94
56.1015-100-XXX.....	35	56.1125-210-XXX.....	32	56.1824-204-XXX.....	30	56.1900-328.....	37	56.3041-210.....	116	58.623.....	94
56.1015-210-XXX.....	35	56.1126-201-XXX.....	32	56.1824-301-XXX.....	30	56.1900-330.....	37	56.3041-211.....	116	58.624.....	94
56.1015-220-224.....	35	56.1126-202-XXX.....	32	56.1824-302-XXX.....	30	56.1900-418.....	38	56.3041-220.....	116	58.626.....	94
56.1015-220-XXX.....	35	56.1126-203-XXX.....	32	56.1824-303-XXX.....	30	56.1900-420.....	38	56.3041-221.....	116	58.632.....	94
56.1015-900-218.....	35	56.1126-204-XXX.....	32	56.1824-304-XXX.....	30	56.1900-422.....	38	56.3067-210.....	114	58.634.....	94
56.1015-900-222.....	35	56.1126-205-XXX.....	32	56.1825-201-XXX.....	30	56.1900-424.....	38	56.3067-220.....	114	58.636.....	94
56.1015-900-XXX.....	35	56.1126-208-XXX.....	32	56.1825-202-XXX.....	30	56.1900-425.....	38	56.3070-210.....	112	58.641.....	94
56.1015-910-218.....	35	56.1126-209-XXX.....	32	56.1825-203-XXX.....	30	56.1900-426.....	38	56.3080-210S.....	112	58.642.....	94
56.1015-910-XXX.....	35	56.1126-210-XXX.....	32	56.1825-204-XXX.....	30	56.1900-428.....	38	56.3080-500.....	112	58.644.....	94
56.1015-920-224.....	35	56.1126-295-218.....	36	56.1825-301-XXX.....	30	56.1900-430.....	38	56.3081-210S.....	112	58.646.....	94
56.1015-920-XXX.....	35	56.1201-100-XXX.....	8	56.1825-302-XXX.....	30	56.1900-432.....	38	56.3081-500.....	112	58.721.....	89
56.1023-201.....	33	56.1201-103-XXX-C.....	8	56.1825-303-XXX.....	30	56.1900-512,7.....	40	56.3084-500.....	112	58.721B.....	90
56.1023-202.....	33	56.1201-103-XXX.....	8	56.1825-304-602.....	36	56.1900-516,5.....	40	56.3180-210S.....	112	58.723.....	89
56.1023-203.....	33	56.1201-200-XXX.....	8	56.1825-304-XXX.....	36	56.1900-520.....	40	56.3181-210S.....	112	58.723B.....	90
56.1023-204.....	33	56.1201-203-XXX-C.....	8	56.1830-301-XXX.....	31	56.1900-520S1.....	40	56.5100-622.....	4	58.723SS.....	92
56.1023-205.....	33	56.1201-203-XXX.....	8	56.1830-302-XXX.....	31	56.1900-520S.....	40	56.5102-613.....	4	58.725.....	89
56.1023-208.....	33	56.1205-100-XXX.....	6	56.1830-303-XXX.....	31	56.1900-523,5.....	40	56.5900-206.....	38	58.725B.....	90
56.1023-209.....	33	56.1205-103-XXX-C.....	6	56.1830-304-XXX.....	31	56.1900-524.....	40	56.5900-210.....	38	58.731.....	90
56.1023-210.....	33	56.1205-103-XXX.....	6	56.1830-305-XXX.....	31	56.1900-527.....	40	56.5900-214.....	38	58.733.....	90
56.1024-201.....	33	56.1205-200-XXX.....	6	56.1830-308-XXX.....	31	56.1900-602.....	37	56.5900-218.....	38	58.733SS.....	92
56.1024-202.....	33	56.1205-203-XXX-C.....	6	56.1830-309-XXX.....	31	56.1900-603.....	37	56.5900-220.....	38	58.735.....	90
56.1											

Varenummerindex / Part number index

Vare Part.....	Side Page	Vare Part.....	Side Page
58.803.....	86	78.9331.....	175
58.803SS.....	91	78.9332.....	175
58.804.....	86	78.9333.....	175
58.806.....	86	78.9334.....	175
58.822.....	86	78.9335.....	175
58.823.....	86	78.9341.....	175
58.823SS.....	92	78.9342.....	175
58.824.....	86	78.9343.....	175
58.901.....	84	78.9344.....	175
58.902.....	84	78.9354.....	175
58.903.....	84	78.9355.....	175
58.903B.....	90	78.9356.....	175
58.903SS.....	91	78.9357.....	175
58.904.....	84	78.9358.....	175
58.904B.....	90	78.9359.....	175
58.906.....	84	78.9361.....	175
58.906B.....	90	78.9362.....	175
58.922.....	84	78.9363.....	175
58.923.....	84	78.9364.....	175
58.923SS.....	91	78.9365.....	175
58.924.....	84	78.9366.....	175
58.963.....	85	78.9367.....	175
58.964.....	85	78.9368.....	175
58.966.....	85	78.9369.....	175
63.051990J.....	52	78.9370.....	175
63.052500J.....	120	78.9371.....	175
63.052550J.....	121	78.9401.....	175
63.052600J.....	125	78.9402.....	175
63.052610J.....	124	78.9403.....	175
63.052640J.....	124	78.9404.....	175
63.052700.....	123	78.9405.....	175
63.052710J.....	126	78.9411.....	175
63.052730J.....	127	78.9412.....	175
63.052750.....	123	78.9413.....	175
63.052790.....	127	78.9414.....	175
63.05304.....	113	78.9422.....	175
63.053100.....	107	78.9423.....	175
63.053110.....	107	78.9424.....	175
63.053400J.....	120	78.9425.....	175
63.053410.....	122	78.9426.....	175
63.053410J.....	122	78.9431.....	175
63.053420J.....	124	78.9432.....	175
63.05342.....	123	78.9433.....	175
63.053430.....	121	78.9434.....	175
63.053440.....	125	78.9435.....	175
63.053440J.....	126	78.9436.....	175
63.053450J.....	121	78.9441.....	175
63.05345.....	123	78.9442.....	175
63.053452J.....	123	78.9443.....	175
63.053460.....	126	78.9444.....	175
63.053460J.....	126	78.9451.....	175
63.053470.....	127	78.9452.....	175
63.053470J.....	127	78.9453.....	175
63.05348.....	124	78.9454.....	175
63.053490J.....	126	78.9455.....	175
63.053500J.....	128	78.9456.....	175
63.053510.....	124	79.051.....	160
63.053510J.....	124	79.051A.....	160
63.053520.....	124	79.052.....	160
63.053520J.....	124	79.053.....	160
63.053530.....	128	79.054.....	160
63.053540.....	126	79.055.....	160
63.053540J.....	125	PAR.CERN.....	149
63.053550.....	126		
63.053560.....	127		
63.053570.....	124		
63.053580.....	120		
63.053590.....	121		
63.053600J.....	123		
63.05361.....	122		
78.9200.....	175		
78.9201.....	175		
78.9202.....	175		
78.9300.....	175		
78.9302.....	175		
78.9311.....	175		
78.9312.....	175		
78.9313.....	175		
78.9320.....	175		
78.9321.....	175		
78.9322.....	175		
78.9323.....	175		

ENGINEERING
LOGISTICS
SERVICES



- **BIBUS SINDBY A/S**
- BIBUS Subsidiaries

BIBUS SINDBY A/S
Edisonvej 11
DK-7100 Vejle
Tel. +45 75 88 21 22
Fax +45 75 88 21 21
bibus@bibus.dk