

Optische Sensoren

Optical Sensors



ENTWICKLUNG DES UNTERNEHMENS

DEVELOPMENT OF THE COMPANY

CAPTRON steht für hochwertige, innovative Produkte der Sensortechnologie. Entwicklungs- und Produktionsschwerpunkt sind kapazitive Sensoren, die hauptsächlich in der Automations- und Verkehrstechnik zum Einsatz kommen.

Über das Standardprogramm hinaus ist CAPTRON Spezialist für individuelle Kunden- und Applikationslösungen.

Die CAPTRON Electronic GmbH wurde 1983 von Reinhard Bellm in München gegründet. Zunächst konzentrierte sich das Geschäft auf die kapazitive Füllstandsmesstechnik. Seit 1992 ergänzen optische Sensoren das Produktportfolio. 1994 kamen die kapazitiven SENSORtaster für die Industrie und Verkehrstechnik hinzu - seither eines der Hauptgeschäftsfelder von CAPTRON.

Mit über 30 Jahren Erfahrung ist CAPTRON einer der renommiertesten Hersteller und Innovationsführer im Bereich der kapazitiven Füllstandsmesstechnik. Alle Sonden werden auftragsbezogen und individuell für den Kunden gefertigt, wobei CAPTRON höchste Qualität und Zuverlässigkeit garantiert.

CAPTRON stands for high-quality, innovative sensor technology products. The focus of development and production is on capacitive sensors for use primarily in automation and traffic engineering.

Beyond the standard programme, CAPTRON is a specialist for individual customer and application solutions.

CAPTRON Electronic GmbH was founded by Reinhard Bellm in Munich in 1983. Initially, the company focused on capacitive level measurement. Since 1992, optical sensors have been added to the product portfolio. In 1994, capacitive SENSORswitches for industry and traffic engineering were added - one of the main business fields of CAPTRON since then.

Over 30 years of experience make CAPTRON one of the most renowned manufacturers and innovative leaders in the field of capacitive level measurement. CAPTRON produces all probes according to the single order and customer-specific requirements whilst ensuring outstanding quality and reliability.



MADE IN BAVARIA



**GABELLICHTSCHRANKEN
FORK LIGHT BARRIERS**

Laser Gabellichtschranken
Laser Fork Light Barriers

Seite 06
Page 06

Laser Gabellichtschranken Schmutzunempfindlich
Laser Fork Light Barriers Dirt Impassible

Seite 12
Page 12

Infrarot und Rotlicht Gabellichtschranken
Infrared and Redlight Fork Light Barriers

Seite 16
Page 16

**TCP-LASER MESSEINHEITEN
TCP-LASER MEASURING INSTRUMENTS**

Seite 26
Page 26

**ZUBEHÖR
ACCESSORY**

Seite 34
Page 34

CAPTRON Electronic GmbH

Johann-G.-Gutenberg-Str. 7

D - 82140 Olching

Tel.: +49 (0)8142 - 44 88 -0

Fax: +49 (0)8142 - 44 88 -100

info@captron.com

www.captron.com

GABELLICHTSCHRANKEN

05

FORK LIGHT BARRIERS

Laser-Gabellichtschranken
Laser fork light barriers

Laser-Gabellichtschranken Schmutzunempfindlich
Laser fork light barriers dirt impassible

Infrarot und Rotlicht Gabellichtschranken
Infrared and redlight fork light barriers

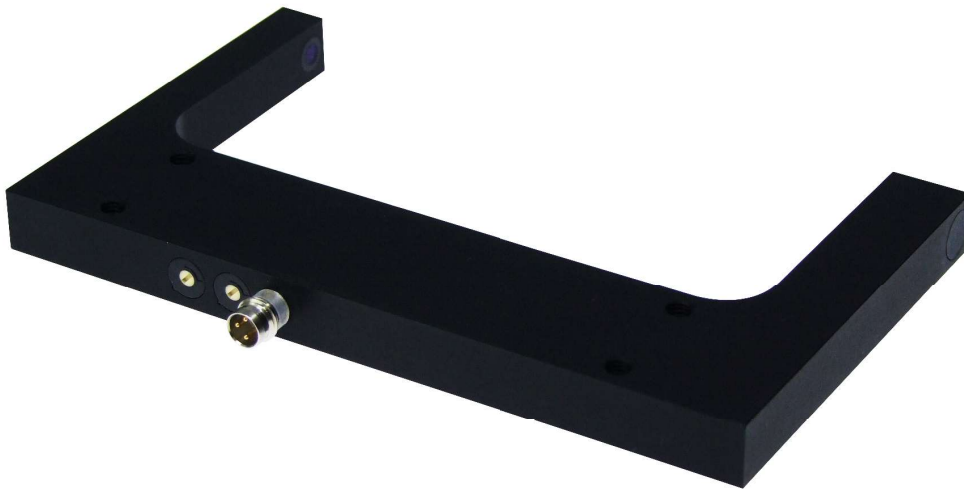




LASER

LASER GABELLICHTSCHRANKEN

LASER FORK LIGHT BARRIERS



06

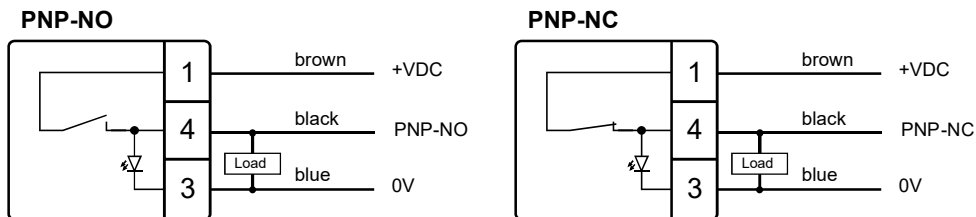
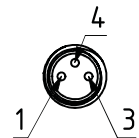
Lieferbare Varianten

Available Versions

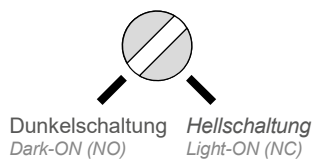
		Schenkellänge <i>Leg length</i>	
		35	55
Gabelweite <i>Fork opening</i>	20	Seite <i>page</i> 08	
	30	Seite <i>page</i> 08	
	50		Seite <i>page</i> 09
	80		Seite <i>page</i> 09
	120		Seite <i>page</i> 10
	220		Seite <i>page</i> 10

LASER GABELLICHTSCHRANKEN PRODUKTDDETAILS

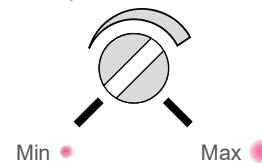
LASER FORK LIGHT BARRIERS PRODUCT SPECIFICATIONS

Anschlussbelegung
Connection diagramStecker M8, 3-polig
Connector M8, 3-poleMögliche Einstellungen
Possible settings

Hell-/Dunkelschaltung
Light/dark switching



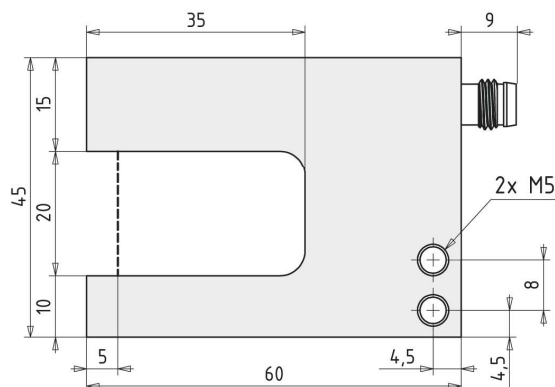
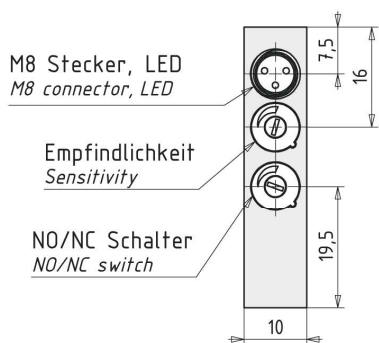
Empfindlichkeit
Sensitivity



Technische Daten bei 24 V DC und 20 °C Technical data at 24 V DC and 20 °C

Betriebsspannung Supply voltage	DC 10...30 V
Laststrom Load current	Max. 400 mA, kurzschlussfest Short-circuit protection
Ausgang Output	PNP-NO / PNP-NC
Schaltzustandsanzeige Output status indication	Gelbe LED Yellow LED
Spannungsabfall Voltage drop	Max. 2,5 V bei 200 mA Max. 2,5 V at 200 mA
Stromaufnahme Current consumption	Max. 60 mA
Betriebstemperatur Operating temperature	-10...+60 °C
Schutzgrad IP Degree of protection	IP65
Laser-Sendelicht Laser light	Rotlicht, 650 nm, Klasse 2 Redlight, 650 nm, class 2
Schaltfrequenz Switching frequency	Max. 10 kHz
Auflösung Resolution	0,05 mm
Reproduzierbarkeit Reproducibility	0,01 mm
Schalthysterese Switching hysteresis	Max. 0,02 mm
Gehäusematerial Housing material	Aluminium, schwarz eloxiert Aluminum, black anodized

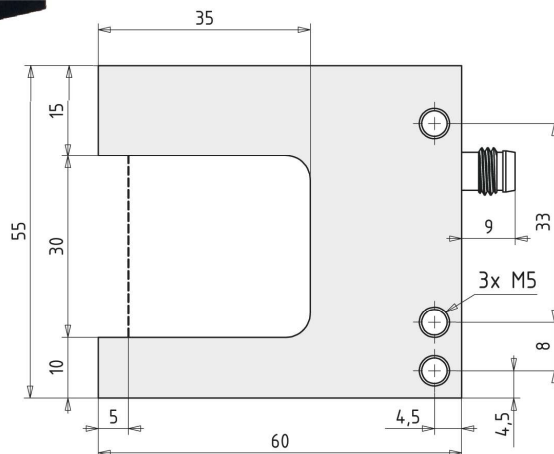
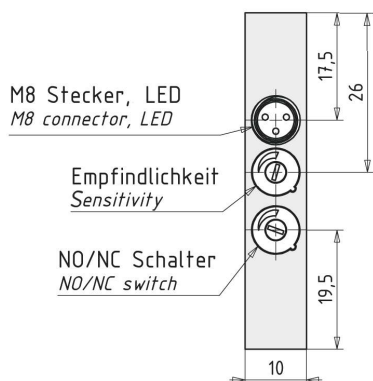
Gabelweite 20 mm
Fork opening 20 mm



Artikelbezeichnung Part-No.

OGL-20T-PU6

Gabelweite 30 mm
Fork opening 30 mm



Artikelbezeichnung Part-No.

OGL-30T-PU6

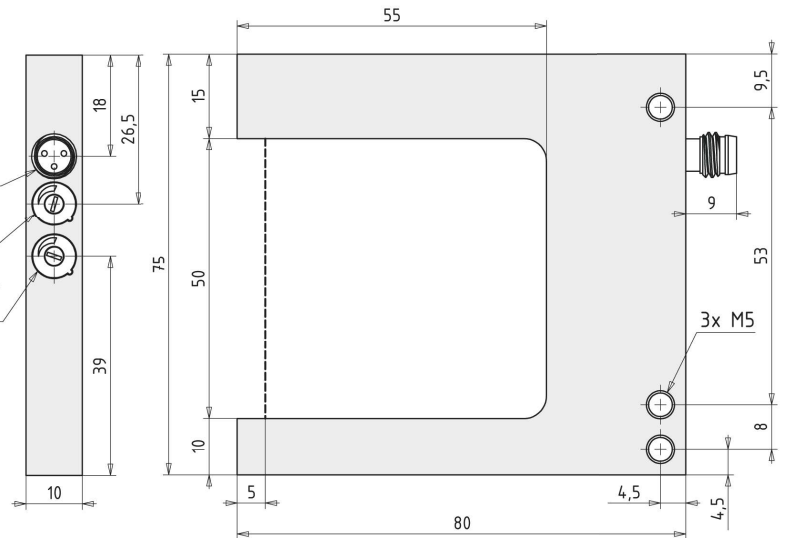
Gabelweite 50 mm
Fork opening 50 mm



M8 Stecker, LED
M8 connector, LED

Empfindlichkeit
Sensitivity

NO/NC Schalter
NO/NC switch



Artikelbezeichnung Part-No.

OGL-50T-PU6

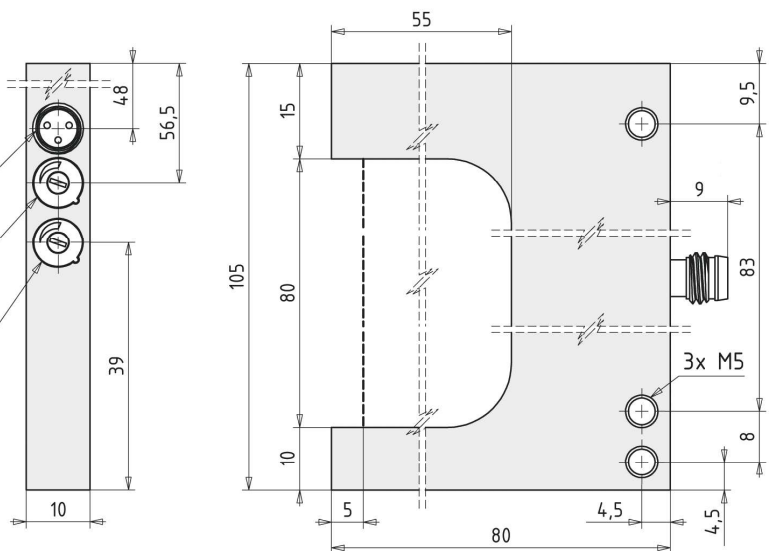
Gabelweite 80 mm
Fork opening 80 mm



M8 Stecker, LED
M8 connector, LED

Empfindlichkeit
Sensitivity

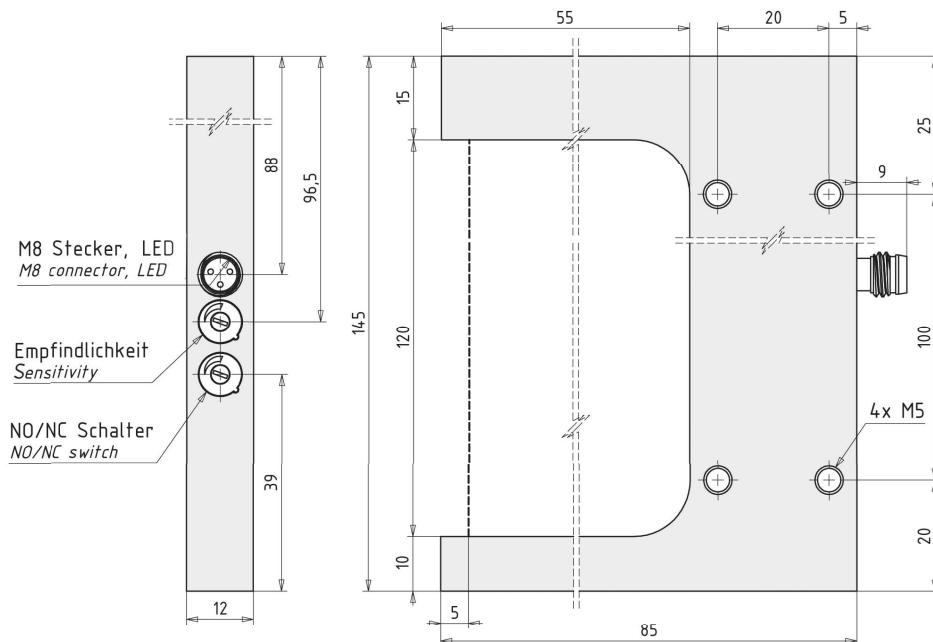
NO/NC Schalter
NO/NC switch



Artikelbezeichnung Part-No.

OGL-80T-PU6

Gabelweite 120 mm
Fork opening 120 mm

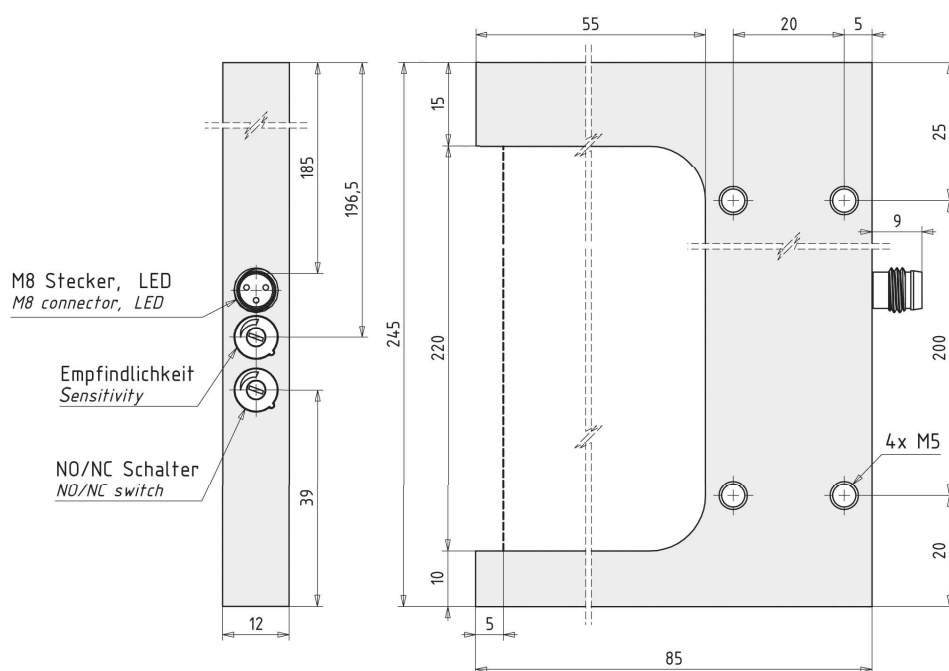


10

Artikelbezeichnung Part-No.

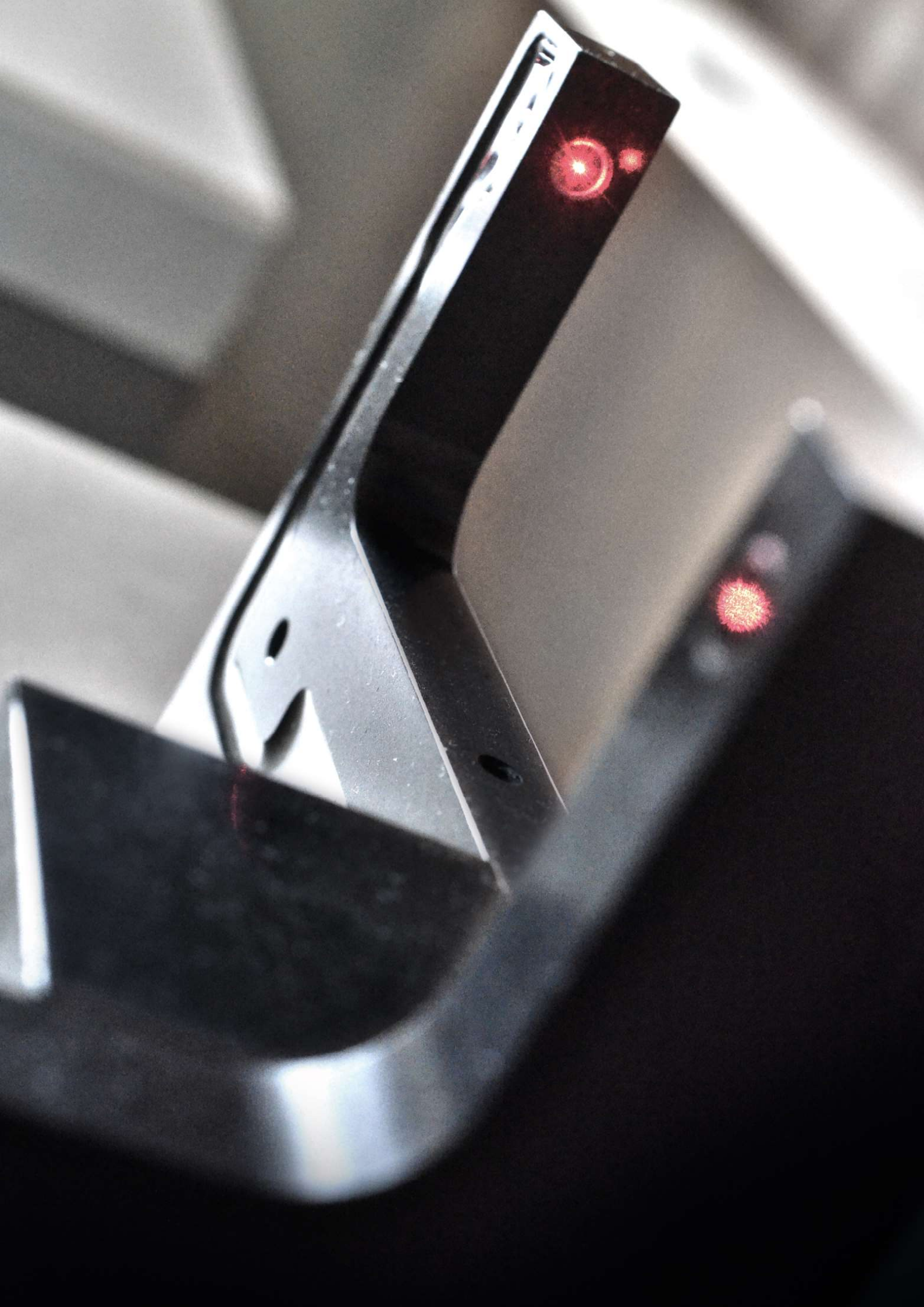
OGL-120T-PU6

Gabelweite 220 mm
Fork opening 220 mm



Artikelbezeichnung Part-No.

OGL-220T-PU6





LASER

LASER-GABELLICHTSCHRANKENSCHMUTZUNEMPFLINDLICH

LASER FORK LIGHT BARRIERS DIRT IMPASSIBLE



12

Lieferbare Varianten

Available Versions

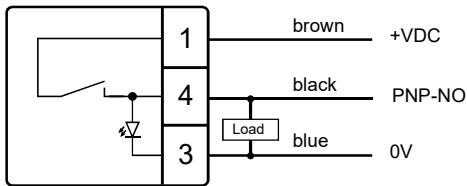
		Schenkellänge Leg length		
		62,5	82,5	112,5
Gabelweite Fork opening	50	Seite page 14		
	80		Seite page 14	
	120			Seite page 14

LASER-GABELLICHTSCHRANKENSCHMUTZUNEMPFFINDLICH

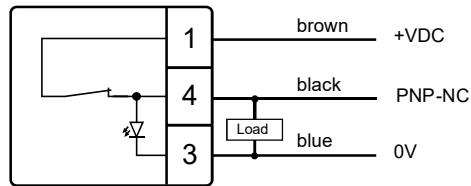
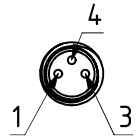
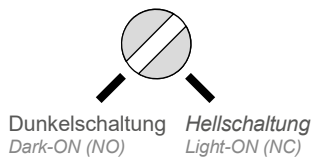
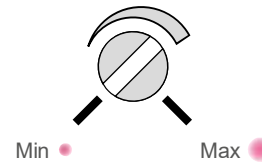
LASER FORK LIGHT BARRIERS DIRT IMPASSIBLE

Anschlussbelegung
Connection diagram

PNP-NO



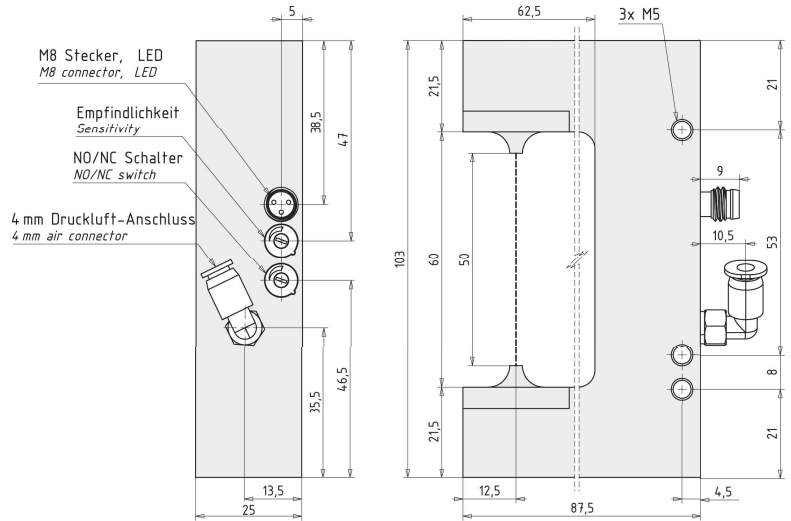
PNP-NC

Stecker M8, 3-polig
Connector M8, 3-poleMögliche Einstellungen
Possible settingsHell-/Dunkelschaltung
Light/dark switchingEmpfindlichkeit
Sensitivity

Technische Daten bei 24 V DC und 20 °C Technical data at 24 V DC and 20 °C

Betriebsspannung Supply voltage	DC 10...30 V
Laststrom Load current	Max. 400 mA, kurzschlussfest Short-circuit protection
Ausgang Output	PNP-NO / PNP-NC
Schaltzustandsanzeige Output status indication	Gelbe LED Yellow LED
Spannungsabfall Voltage drop	Max. 2,5 V bei 200 mA Max. 2,5 V at 200 mA
Stromaufnahme Current consumption	Max. 60 mA
Betriebstemperatur Operating temperature	-10...+60 °C
Schutzgrad IP Degree of protection	IP65
Laser-Sendelicht Laser light	Rotlicht, 650 nm, Klasse 2 Redlight, 650 nm, class 2
Schaltfrequenz Switching frequency	Max. 10 kHz
Auflösung Resolution	0,05 mm
Reproduzierbarkeit Reproducibility	0,01 mm
Schalthyserese Switching hysteresis	Max. 0,02 mm
Gehäusematerial Housing material	Aluminium, schwarz eloxiert Aluminum, black anodized

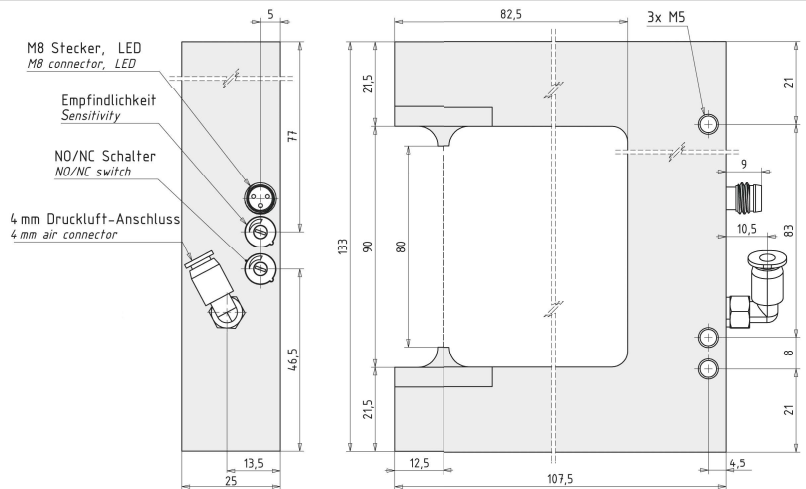
Gabelweite 50 mm
Fork opening 50 mm



Artikelbezeichnung Part-No.

OGL-50T-PU6/Air

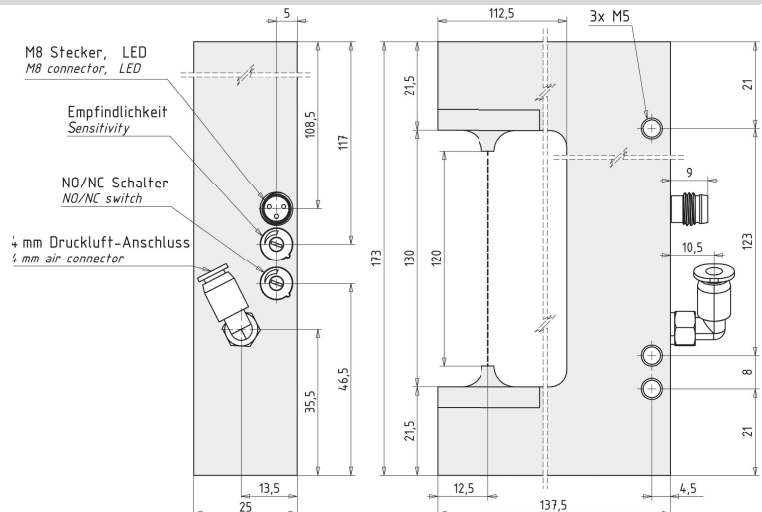
Gabelweite 80 mm
Fork opening 80 mm



Artikelbezeichnung Part-No.

OGL-80T-PU6/Air

Gabelweite 120 mm
Fork opening 120 mm



Artikelbezeichnung Part-No.

OGL-120T-PU6/Air





INFRAROT
INFRARED



ROTLICHT
RED LIGHT

INFRAROT UND ROTLICHT GABELLICHTSCHRANKEN

INFRARED AND REDLIGHT FORK LIGHT BARRIERS



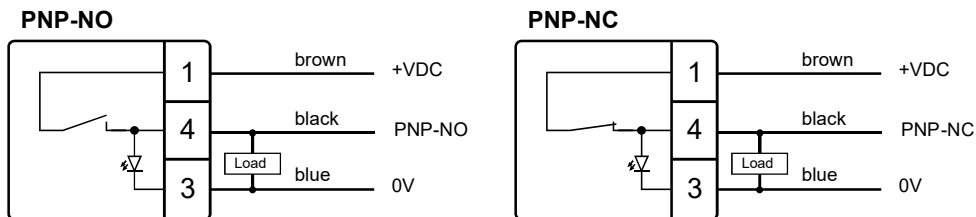
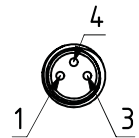
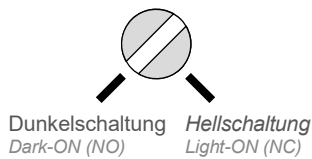
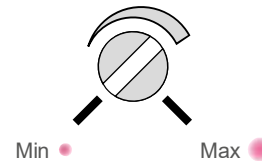
16

Lieferbare Varianten Available Versions

		Schenkellänge Leg length					
		35	55	80	105	145	200
Gabelweite Fork opening	10	Seite page 18					
	20	Seite page 18					
	30	Seite page 19					
	50		Seite page 19				
	80		Seite page 20	Seite page 20			
	120		Seite page 20			Seite page 20	Seite page 20
	150						Seite page 21
	220		Seite page 22		Seite page 22		

INFRAROT UND ROTLICHT GABELLICHTSCHRANKEN

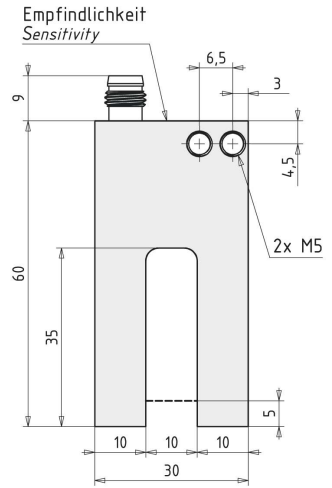
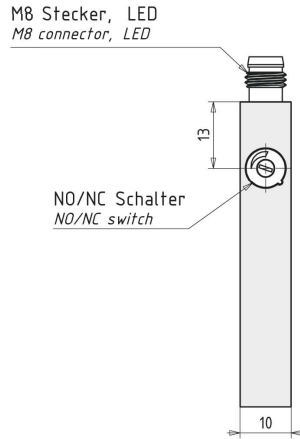
INFRARED AND REDLIGHT FORK LIGHT BARRIERS

Anschlussbelegung
Connection diagramStecker M8, 3-polig
Connector M8, 3-poleMögliche Einstellungen
Possible settingsHell-/Dunkelschaltung
Light/dark switchingEmpfindlichkeit
Sensitivity

Technische Daten bei 24 V DC und 20 °C Technical data at 24 V DC and 20 °C

Schenkellänge Leg length	10 mm	20...30 mm	50...220 mm
Betriebsspannung Supply voltage	DC 10...30 V		
Laststrom Load current	Max. 400 mA, kurzschlussfest Max. 400 mA short-circuit protection		
Ausgang Output	PNP-NO / PNP-NC		
Schaltzustandsanzeige Output status indication	Gelbe LED Yellow LED		
Spannungsabfall Voltage drop	Max. 2,5 V bei 200 mA Max. 2,5 V at 200 mA		
Stromaufnahme Current consumption	18 mA	21 mA	35 mA
Betriebstemperatur Operating temperature	-10...+60 °C		
Schutzgrad IP Degree of protection	IP65		
Schaltfrequenz Switching frequency	Max. 1 kHz		
Auflösung Resolution	0,8 mm	1,2 mm	1,2 mm
Reproduzierbarkeit Reproducibility	0,02 mm	0,04 mm	0,06 mm
Schalthyserese Switching hysteresis	Max. 0,03 mm		
Gehäusematerial Housing material	Aluminium, schwarz eloxiert Aluminum, black anodized		

Gabelweite 10 mm
Fork opening 10 mm



Artikelbezeichnung Part-No.



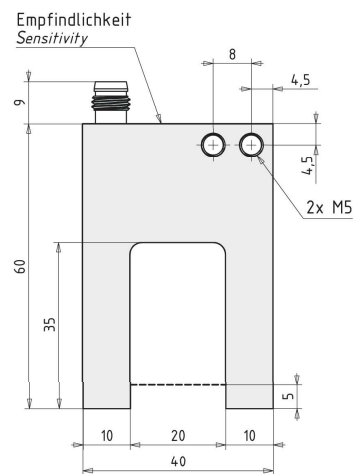
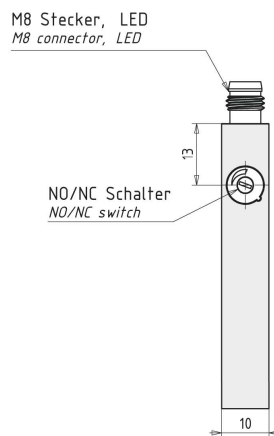
OG-10T-PU6



OGR-10T-PU6

18

Gabelweite 20 mm
Fork opening 20 mm



Artikelbezeichnung Part-No.



OG-20T-PU6



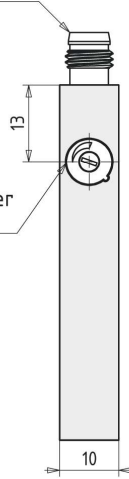
OGR-20T-PU6

Gabelweite 30 mm
Fork opening 30 mm

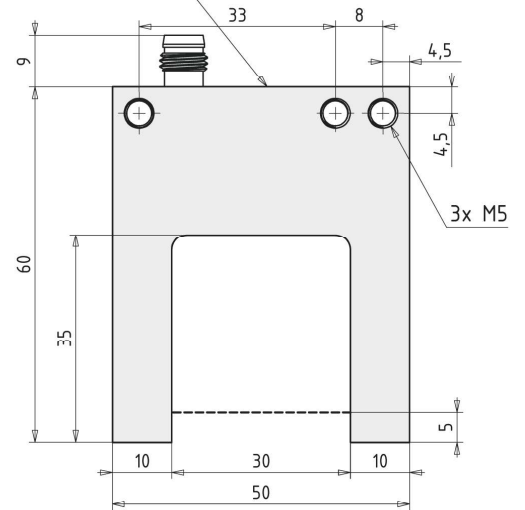


M8 Stecker, LED
M8 connector, LED

NO/NC Schalter
NO/NC switch



Empfindlichkeit
Sensitivity



Artikelbezeichnung Part-No.



OG-30T-PU6



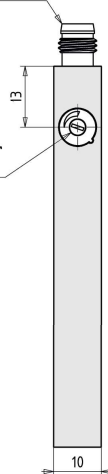
OGR-30T-PU6

Gabelweite 50 mm
Fork opening 50 mm

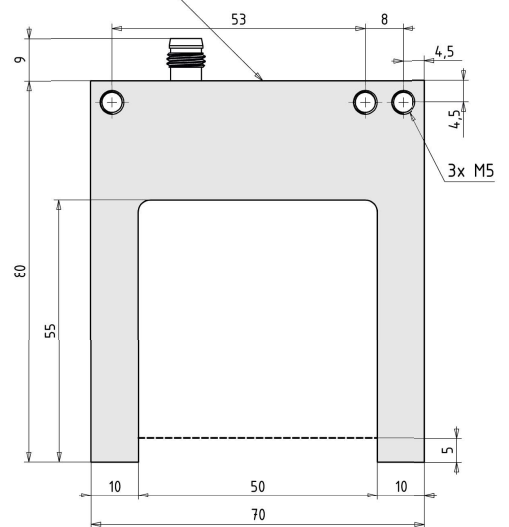


M8 Stecker, LED
M8 connector, LED

NO/NC Schalter
NO/NC switch



Empfindlichkeit
Sensitivity



Artikelbezeichnung Part-No.

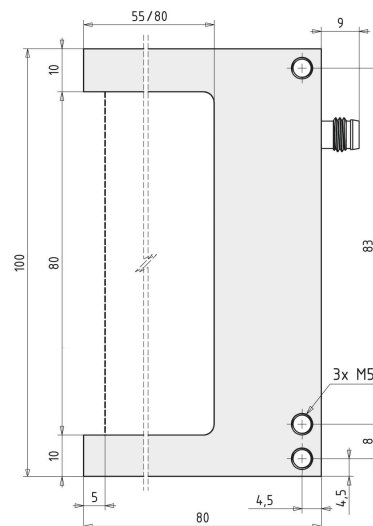
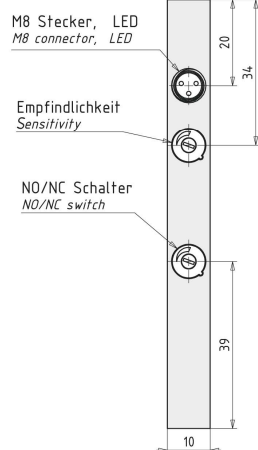


OG-50T-PU6



OGR-50T-PU6

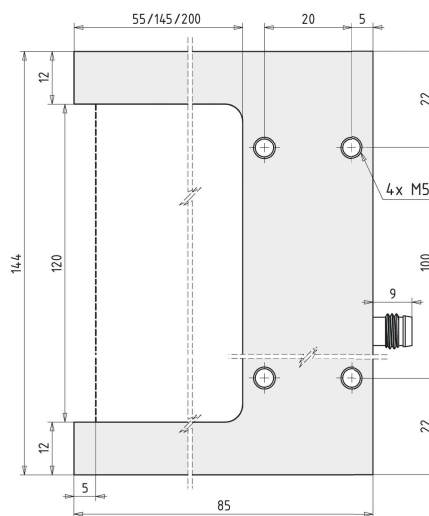
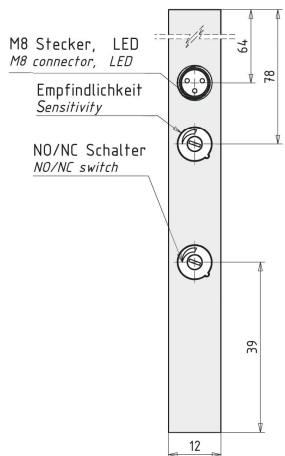
Gabelweite 80 mm
Fork opening 80 mm



20

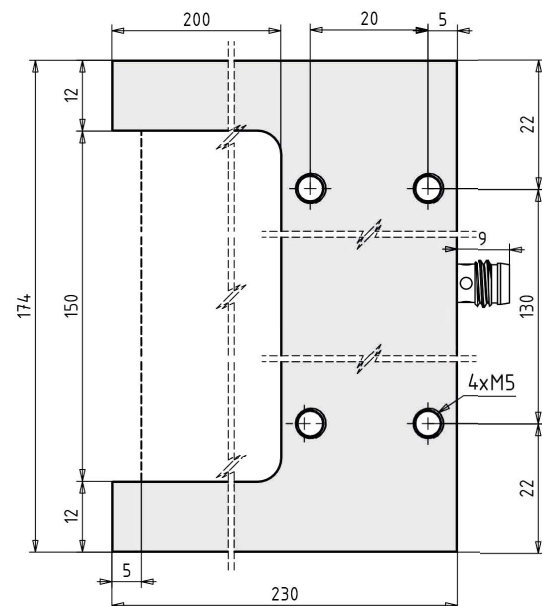
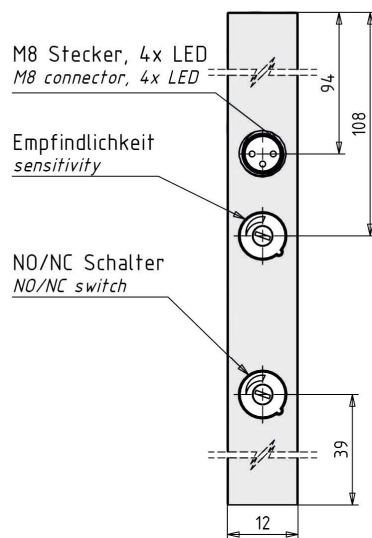
Artikelbezeichnung <i>Part-No.</i>	Schenkellänge 55 mm <i>Leg length 55 mm</i>		OG-80T-PU6		OGR-80T-PU6
	Schenkellänge 80 mm <i>Leg length 80 mm</i>		OG-80T-PU6/S80		OGR-80T-PU6/S80

Gabelweite 120 mm
Fork opening 120 mm



Artikelbezeichnung <i>Part-No.</i>	Schenkellänge 55 mm <i>Leg length 55 mm</i>		OG-120T-PU6		OGR-120T-PU6
	Schenkellänge 145 mm <i>Leg length 145 mm</i>		OG-120T-PU6/S145		OGR-120T-PU6/S145
	Schenkellänge 200 mm <i>Leg length 200 mm</i>		OG-120T-PU6/S200		OGR-120T-PU6/S200

Gabelweite 150 mm
Fork opening 150 mm



Artikelbezeichnung Part-No.



OG-150T-PU6

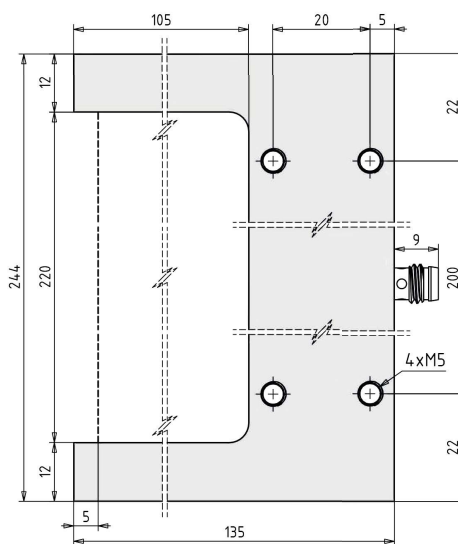
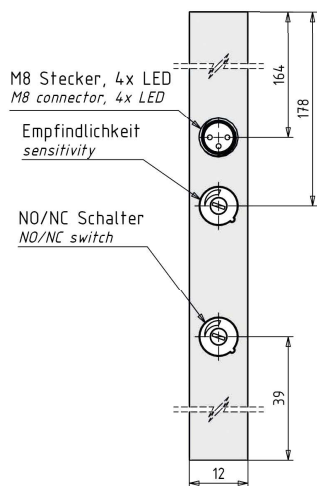


OGR-150T-PU6

Gabelweite 220 mm
Fork opening 220 mm



22



Artikelbezeichnung Part-No.

Schenkellänge 55 mm Leg length 55 mm

Schenkellänge 105 mm Leg length 105 mm



OG-220T-PU6

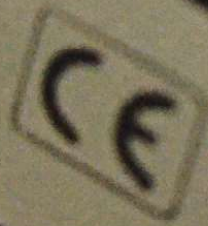
OG-220T-PU6/S105




OGR-220T-PU6

OGR-220T-PU6/S105

Gabel-Lichtschranke
OGR-30T-PU6
U: 10-30V DC S: PNP-400 mA



Schaltzustand
N.O.  N.C.



TCP-LASER MESSEINHEITEN

25

TCP-LASER MEASURING INSTRUMENTS





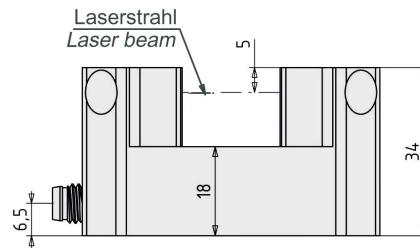
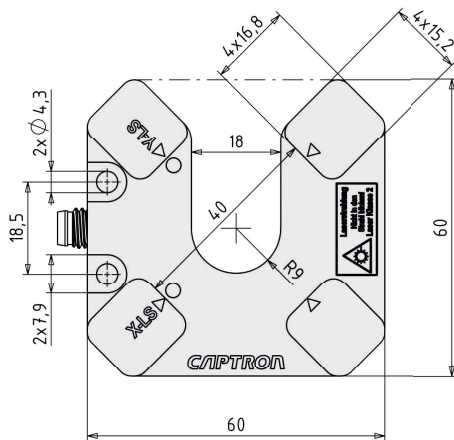
- **Korrektur in X- und Y-Achse**
beide Achsen werden in einem Schritt vermessen
- **Minimaler Verkabelungsaufwand**
- **Leichte Montage**
durch einteiligen Aufbau

- **Simultaneous correction of two axes (X- and Y-axes)**
- **Simple cabling**
- **Easy assembly**
thanks to a one-part structure

OGLW2-40T-2PS6
OGLW2-40T-2PS6

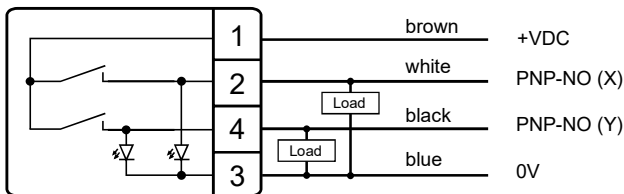


- Extrem kompakte Bauform
- Extremely compact housing

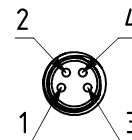


27

Anschlussbelegung
Connection diagram



Stecker M8, 4-polig
Connector M8, 4-pole



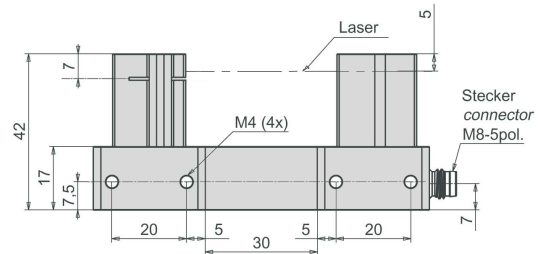
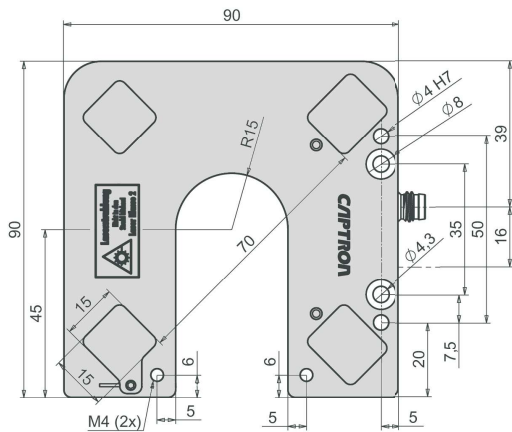
Technische Daten bei 24 V DC und 20 °C Technical data at 24 V DC and 20 °C

Betriebsspannung <i>Supply voltage</i>	DC 12...30 V
Laststrom <i>Load current</i>	Max. 200 mA je Ausgang, kurzschlussfest <i>Max. 200 mA per output, short-circuit protection</i>
Ausgang <i>Output</i>	2x PNP-NO
Schaltzustandsanzeige <i>Output status indication</i>	Gelbe LED <i>Yellow LED</i>
Spannungsabfall <i>Voltage drop</i>	Max. 2,5 V pro Ausgang bei 200 mA <i>Max. 2,5 V per output at 200 mA</i>
Stromaufnahme <i>Current consumption</i>	Max. 50 mA
Betriebstemperatur <i>Operating temperature</i>	-10...+50 °C
Schutzgrad IP <i>Degree of protection</i>	IP65
Laser-Sendelicht <i>Laser light</i>	Rotlicht, 650 nm, Klasse 2 <i>Redlight, 650 nm, class 2</i>
Schaltfrequenz <i>Switching frequency</i>	Max. 1 kHz
Auflösung <i>Resolution</i>	0,2 mm
Reproduzierbarkeit <i>Reproducibility</i>	0,01 mm
Gehäusematerial <i>Housing material</i>	Aluminium, schwarz eloxiert <i>Aluminum, black anodized</i>

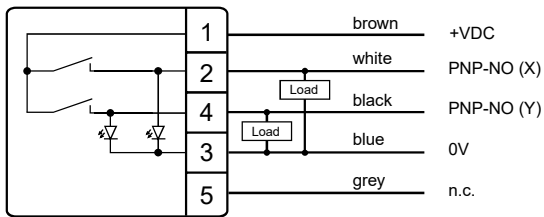
OGLW2-70T4-2PS6
OGLW2-70T4-2PS6



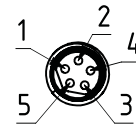
- Passbohrungen zur exakten Positionierung
- Fitting holes for exact positioning



Anschlussbelegung
Connection diagram



Stecker M8, 5-polig
Connector M8, 5-pole



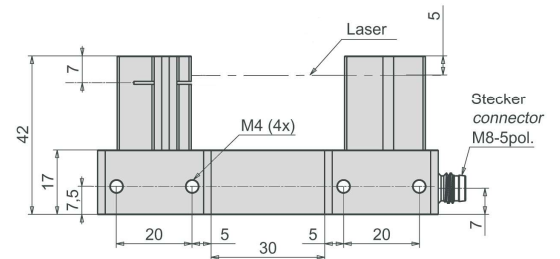
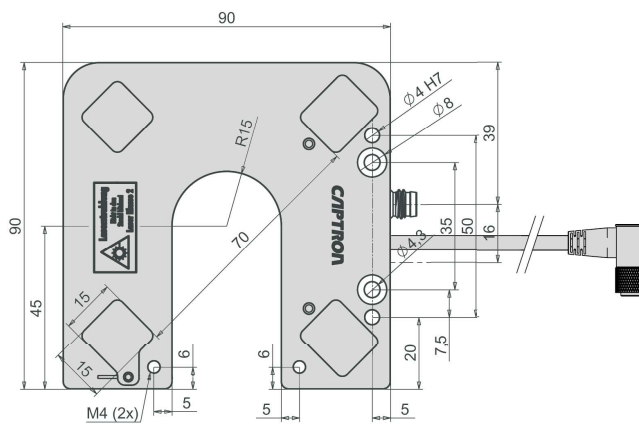
Technische Daten bei 24 V DC und 20 °C Technical data at 24 V DC and 20 °C

Betriebsspannung Supply voltage	DC 12...30 V
Laststrom Load current	Max. 200 mA je Ausgang, kurzschlussfest Max. 200 mA per output, short-circuit protection
Ausgang Output	2x PNP-NO
Schaltzustandsanzeige Output status indication	Gelbe LED Yellow LED
Spannungsabfall Voltage drop	Max. 2,5 V pro Ausgang bei 200 mA Max. 2,5 V per output at 200 mA
Stromaufnahme Current consumption	Max. 50 mA
Betriebstemperatur Operating temperature	-10...+50 °C
Schutzgrad IP Degree of protection	IP65
Laser-Sendelicht Laser light	Rotlicht, 650 nm, Klasse 2 Redlight, 650 nm, class 2
Schaltfrequenz Switching frequency	Max. 1 kHz
Auflösung Resolution	0,2 mm
Reproduzierbarkeit Reproducibility	0,01 mm
Gehäusematerial Housing material	Aluminium, schwarz eloxiert Aluminum, black anodized

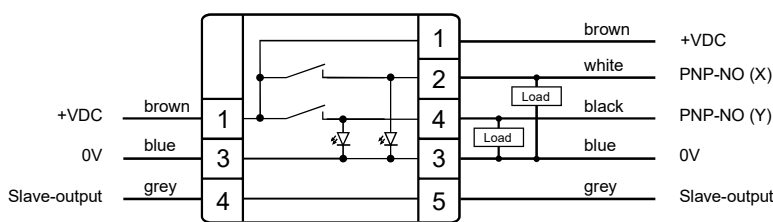
OGLW2-70T4-2PS6
OGLW2-70T4-2PS6



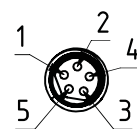
- **Passbohrungen** zur exakten Positionierung
- *Fitting holes* for exact positioning
- **Slave-Anschluss** für weitere Sensoren
- *Slave terminal* for further sensors



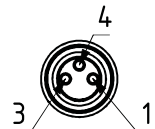
Anschlussbelegung
Connection diagram



Stecker M8, 5-polig
Connector M8, 5-pole



Buchse M8, 3-polig
Socket M8, 5-pole



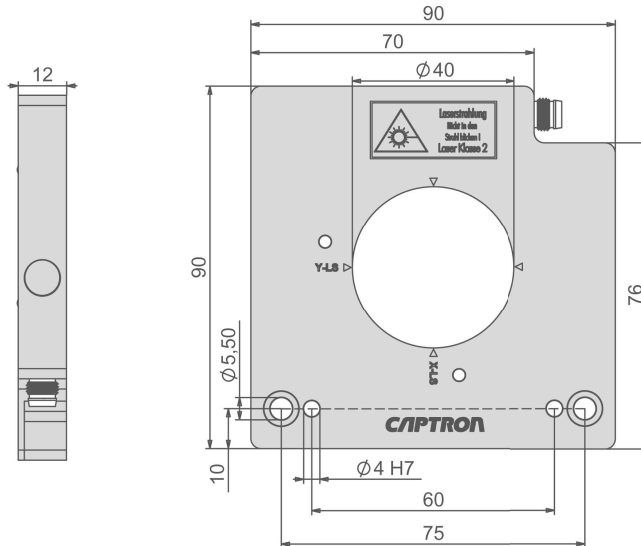
Technische Daten bei 24 V DC und 20 °C Technical data at 24 V DC and 20 °C

Betriebsspannung <i>Supply voltage</i>	DC 12...30 V
Laststrom <i>Load current</i>	Max. 200 mA je Ausgang, kurzschlussfest <i>Max. 200 mA per output, short-circuit protection</i>
Ausgang <i>Output</i>	2x PNP-NO
Schaltzustandsanzeige <i>Output status indication</i>	Gelbe LED <i>Yellow LED</i>
Spannungsabfall <i>Voltage drop</i>	Max. 2,5 V pro Ausgang bei 200 mA <i>Max. 2,5 V per output at 200 mA</i>
Stromaufnahme <i>Current consumption</i>	Max. 50 mA
Betriebstemperatur <i>Operating temperature</i>	-10...+50 °C
Schutzgrad IP <i>Degree of protection</i>	IP65
Laser-Sendelicht <i>Laser light</i>	Rotlicht, 650 nm, Klasse 2 <i>Redlight, 650 nm, class 2</i>
Schaltfrequenz <i>Switching frequency</i>	Max. 1 kHz
Auflösung <i>Resolution</i>	0,2 mm
Reproduzierbarkeit <i>Reproducibility</i>	0,01 mm
Gehäusematerial <i>Housing material</i>	Aluminium, schwarz eloxiert <i>Aluminum, black anodized</i>

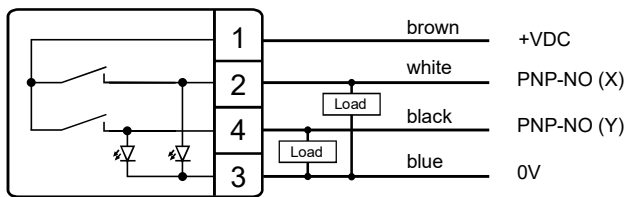
ORL2-40T-2PS6
ORL2-40T-2PS6



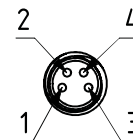
- Schutzkragen gegen Beschädigung und Verschmutzung der Optiken
• *Protective collar to prevent damage and soiling of the optical systems*
- Passbohrungen zur exakten Positionierung
• *Fitting holes for exact positioning*



Anschlussbelegung
Connection diagram



Stecker M8, 4-polig
Connector M8, 4-pole



Technische Daten bei 24 V DC und 20 °C *Technical data at 24 V DC and 20 °C*

Betriebsspannung <i>Supply voltage</i>	DC 12...30 V
Laststrom <i>Load current</i>	Max. 200 mA je Ausgang, kurzschlussfest <i>Max. 200 mA per output, short-circuit protection</i>
Ausgang <i>Output</i>	2x PNP-NO
Schaltzustandsanzeige <i>Output status indication</i>	Gelbe LED <i>Yellow LED</i>
Spannungsabfall <i>Voltage drop</i>	Max. 2,5 V pro Ausgang bei 200 mA <i>Max. 2,5 V per output at 200 mA</i>
Stromaufnahme <i>Current consumption</i>	Max. 50 mA
Betriebstemperatur <i>Operating temperature</i>	-10...+50 °C
Schutzgrad IP <i>Degree of protection</i>	IP65
Laser-Sendelicht <i>Laser light</i>	Rotlicht, 650 nm, Klasse 2 <i>Redlight, 650 nm, class 2</i>
Schaltfrequenz <i>Switching frequency</i>	Max. 1 kHz
Auflösung <i>Resolution</i>	0,2 mm
Reproduzierbarkeit <i>Reproducibility</i>	0,01 mm
Gehäusematerial <i>Housing material</i>	Aluminium, schwarz eloxiert <i>Aluminum, black anodized</i>



Laserstrahlung
Nicht in den Strahl blicken!
Laser Klasse 2

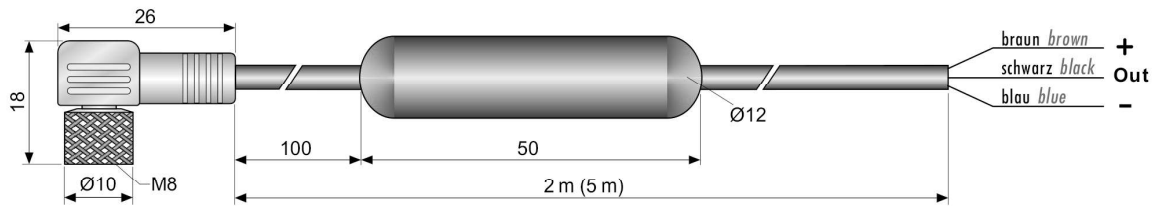
TRON
ST-X-LS

Y-LS

ZUBEHÖR

ACCESSORY

Anschlusskabel mit PNP / NPN - Umsetzer oder mit Impulsverlängerung
Connecting cables with PNP / NPN converter or with pulse stretching



Technische Daten bei 24 V DC und 20 °C *Technical data at 24 V DC and 20 °C*

Betriebsspannung <i>Supply voltage</i>	DC 10...30 V
Laststrom <i>Load current</i>	400 mA, kurzschlussfest <i>short-circuit protection</i>
Spannungsabfall <i>Voltage drop</i>	2 V bei 200 mA <i>2 V at 200 mA</i>
Stromaufnahme <i>Current consumption</i>	Max. 5 mA bei 24 V <i>Max 5 mA at 24 V</i>
Betriebstemperatur <i>Operating temperature</i>	-10...+60 °C
Schutzgrad IP <i>Degree of protection</i>	IP67
Ansprechzeit <i>Response time</i>	0,2 ms
Gehäusematerial <i>Housing material</i>	Polyamid-Schmelzverguss <i>Polyamide moulding</i>

34

ANSCHLUSSKABEL MIT IMPULSVERLÄNGERUNG

CONNECTING CABLES WITH PULSE STRETCHING

Ausführung <i>Model</i>	Impulslänge <i>Pulse duration</i>	Bestell-Nr. <i>Part-No.</i>
	t = 20 ms	TKW-30-2/20ms
	t = 150 ms	TKW-30-2/150ms

Optional: Kabellänge 5 m, Kabeldose gerade, andere Impulslängen.

Optional: Cable length 5 m, socket straight, different pulse duration

ANSCHLUSSKABEL MIT PNP / NPN - UMSETZER

CONNECTING CABLES WITH PNP / NPN CONVERTER

Ausführung <i>Model</i>	Kabellänge <i>Cable length</i>	Bestell-Nr. <i>Part-No.</i>
	2 m	TKW-30-2/PNP-NPN
	5 m	TKW-30-5/PNP-NPN

Steckerverbinder
Connectors

		Bestellbezeichnung <i>Part-No.</i>	Beschreibung <i>Description</i>	Maßzeichnung <i>Drawing</i>	
M8		TKW-30-2	2 m	3-polig, gewinkelt <i>3-wire, angled</i>	
		TKW-30-5	5 m		
		TKG-30-2	2 m	3-polig, gerade <i>3-wire, straight</i>	
		TKG-30-5	5 m		
		TKW-40-2	2 m	4-polig, gewinkelt <i>4-wire, angled</i>	
		TKW-40-5	5 m		
		TKG-40-2	2 m	4-polig, gerade <i>4-wire, straight</i>	
		TKG-40-5	5 m		
		TKW-50-2	2 m	5-polig, gewinkelt <i>5-wire, angled</i>	
		TKW-50-5	5 m		
		TKG-50-2	2 m	5-polig, gerade <i>5-wire, straight</i>	
		TKG-50-5	5 m		

Version 1.2

HQ / Sales Germany
CAPTRON Electronic GmbH

Johann-G.-Gutenberg-Str. 7
D - 82140 Olching
Fon: +49 (0)8142 - 44 88 - 0
Fax: +49 (0)8142 - 44 88 - 100
info@captron.com

www.captron.com

Sales Asia
CAPTRON Electronic Co., Ltd.

Xing Han Street 5, Block B, 1st Floor Unit 114
CN - 215021 Suzhou Industrial Park
Fon: +86 (0)512 - 6767 80 - 45
Fax: +86 (0)512 - 6767 80 - 47
info@captron.cn

www.captron.cn

CAPTRON