

RUEDA EZW300: CARGA HASTA 1000 KG.

Ventajas

- Proporciona **asistencia eléctrica** para el movimiento de cargas de hasta 1000 kg.
- **Reduce el esfuerzo** operativo de los carros
- **Instalación inmediata** gracias a un sistema autoalimentado
- **Compacto y robusto**
- **Alto par** de arranque
- **Silencioso**
- Manejo de hasta **dos ruedas sincronizadas**
- Totalmente **programable** (velocidad máxima, aceleración, rueda libre, rueda con freno....)

Agroalimentaria

Médica

Industrial



Características Técnicas

Diámetro de la rueda	300 mm (300I/WR, 300I/CCR, 300F/W) 304 mm (300M/W)
Tipo de banda	<ul style="list-style-type: none"> • 300I: Perfil plano PU80sh.A, color amarillo • 300M: PU70sh.A perfil curvado que no deja huella, color gris • 300F: PU50sh.A perfil estriado, color verde
Velocidad	Hasta 9 km/h (regulable)
Aceleración	1 a 10s
Fuerza de empuje	35 daN
Par máximo	52 Nm
Potencia nominal	200 W (S1) a 6,2km/h. Tecnología de motor Brushless de larga duración
Peso	17 kg (300I/WR, 300M/W, 300F/W) 18 kg (300I/CCR)
Carga mecánica admisible	<ul style="list-style-type: none"> • 260 kg a 4 km/h • 130 kg a 12 km/h • 300 kg en modo estático
Índice de protección	IP54 (300I/WR, 300I/CCR) IP65 (300M/W) IP66 (300F/W)

Capacidad de la batería Ni-MH	240 Wh Vida útil aproximada > 5 años
Tiempo de carga	2,5h (90% de una batería)
Condiciones de uso	-20 a + 60°C

Opciones para la serie 300I

- **ezW300I/WR**: regeneración del batería por tracción de 3 a 12 km/h máximo.
- **ezW300I/CCR**: con conector rotativo que permite la carga, comunicación por cable y regeneración durante su uso.
- **ezW300I/CCSR**: rueda ezW300I/ El CCSR se entrega con suspensión montada.

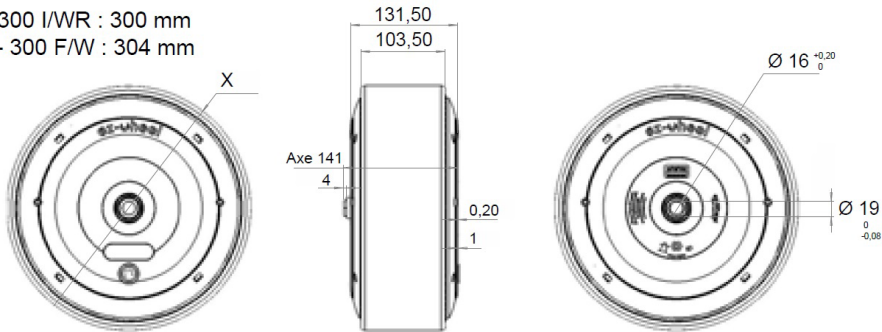
Pantalla	<ul style="list-style-type: none"> • Estado • Carga de la batería • Comunicación inalámbrica
Velocidad máxima para regeneración	12 km/h
Interfaz inalámbrica	Tecnología inalámbrica de 2,4 GHz basado en el protocolo IEEE 802.15.4

Composición de la referencia

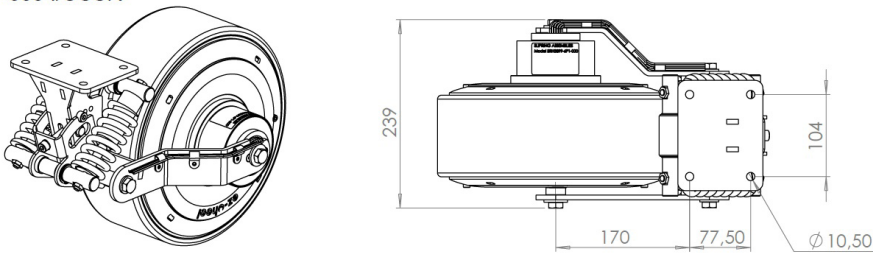
EZW	300	I / W
Rueda ez-Wheel	Diámetro de la rueda	M/W: Banda médica F/W: Banda agroalimentaria I/WR: con opción de regeneración I/CCR: opción conector rotativo + regeneración I/CCSR: modelo I/CCR montado con su brida

Dimensiones

X: 300 I/W - 300 I/WR : 300 mm
300 M/W - 300 F/W : 304 mm



300 I/CCS - 300 I/CCSR



Accesorios



Arandela antirrotación ezMAR
(se suministra montado con ezW300I/CCSR)

Controles inalámbricos

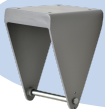


Timón ezRTH/W
IP54 e IP65



Barra de empuje sensible ezRPP/UC

Fijaciones



Anclaje fijo ezMCF/300



Anclaje suspendido ezMCS/H/CC (ezW300I/CCR, ezW300I/CCSR) ezMCS/H (ezW300I/W, ezW300M/W, ezW300F/W)



Control mediante mando programable

Tensión analógica 0/5Vdc o mediante protocolo UART/RS232



ez-Box ezR44IN/W

Cargadores de batería



MASCOT1A8

Tiempo de carga: 5h



MASCOT4A

Tiempo de carga: 3h

Cables



ezCC2M-U



ezCYC-U

Mandos manuales bidireccionales



Mini Joystick ezAARMini



Mango giratorio ezARH



Timón ezATH



Joystick ezAAR



Botón ezAFB