



## NEUMÁTICA Y ACCESORIOS



## **SUPPORTING YOUR SUCCESS**

BIBUS tiene más de 50 años de experiencia en tecnologías de transmisión, neumática, hidráulica, amortiguación, sistemas de seguridad, automatismos, componentes para construcción de maquinaria y materiales especiales, tales como níquel y aleaciones de níquel, titanio y aleaciones de titanio en barra, tubo, plancha, hilo y consumibles de soldadura.

Nuestros socios están entre los principales fabricantes mundiales.

Fundada en Suiza en 1948, BIBUS se concentraba inicialmente en el mercado local como proveedor y socio, y posteriormente, estableció una red de filiales expandiendo la gama de productos, de cara a cubrir la demanda de sus clientes. La reputación de BIBUS se ha construido sobre la base de su credibilidad como un socio fiable, que suministra productos de la mayor calidad y un alto conocimiento técnico.

Nuestro almacén suizo mantiene en stock más de 250.000 productos listos para entrega inmediata. Si un producto no está en stock, ofrecemos una búsqueda rápida como resultado de nuestra excelente relación con nuestros socios comerciales. Nuestras filiales están conectadas entre sí "online" por lo que podemos acceder a los stocks de cada una de ellas.

BIBUS siempre se ha distinguido por trabajar con productos de calidad. Seguimos trabajando día a día para superar las expectativas de nuestros clientes, cumpliendo con las fechas de entrega y proporcionando un amplio soporte técnico. Nuestro equipo de profesionales cualificados es la clave de nuestro éxito. Nuestra empresa pone una gran énfasis en la formación orientada a objetivos, por lo que nuestros clientes tienen asegurada el más completo soporte profesional.



Rua do Arroncal, Vial C – Nave 4A  
Parque Empresarial Porto do Molle  
36350 NIGRAN (Pontevedra)  
España

Tel: +34 986 24 72 86  
Fax: +34 986 20 92 47  
E-mail: [info@bibus.es](mailto:info@bibus.es)  
[www.bibus.es](http://www.bibus.es)



**ACE**

Tecnología de desaceleración y control de vibración



**Baumgartner**  
Maschinenbau AG | alles ist möglich

Motores neumáticos paso a paso



**CKD**

Componentes neumáticos



**DEUBLIN**  
Engineered for Performance

Juntas rotativas



**FIM**

Electroválvulas miniatura



ho-matic

Válvulas de manguito



**MATRIX**  
mechatronics

Válvulas de alta velocidad



**PTM**  
mechatronics

Motores neumáticos y agitadores



**Sang-A**

Racores neumáticos, silenciadores, tubería, accesorios



**Suco**

Monitoreo de la presión



**VUOTOTECNICA**  
www.vuototecnica.net  
Your vacuum solutions catalogue

Tecnología de vacío



## TECNOLOGÍA DE DESACELERACIÓN

### AMORTIGUADORES INDUSTRIALES Y DE SEGURIDAD

La gama de ACE cuenta con el amortiguador adecuado para cada aplicación. Dispone de más de 200 modelos diferentes, desde el más pequeño con una carrera de 4 mm hasta el más grande con 406 mm.

Ya sea autocompensado o ajustable, con los amortiguadores se pueden absorber fuerzas de entre 0,68 Nm/ciclo y 126.500 Nm/ciclo y se pueden desacelerar con gran precisión pesos de entre 500 g y 204 t.

#### VENTAJAS

- Producción segura y fiable
- Larga vida útil de las máquinas
- Construcciones sencillas y económicas
- Bajos costes operativos
- Máquinas silenciosas y económicas
- Menos carga para la máquina
- Mejor rendimiento

### AMORTIGUADORES ROTATIVOS Y TUBUS

La serie TUBUS de ACE es una alternativa perfecta para cuando no se necesita desacelerar masas hasta un punto exacto. Está disponible en más de 140 versiones diferentes. Se recomienda su uso cuando hay poco espacio disponible para su instalación. Fabricados en elastómero de copoliéster, los TUBUS son altamente resistentes y ofrecen las mejores prestaciones en zonas donde otros materiales fallan. Son compactos, ligeros y absorben la energía con diferentes características de amortiguación dependiendo del diseño.

Los amortiguadores rotativos son un valioso elemento de máquina, libre de mantenimiento para permitir la desaceleración controlada de los movimientos rotativos o lineales. A menudo se usan para la apertura y cierre de pequeñas tapas, compartimentos y cajones. Son fáciles de integrar. Los movimientos armoniosamente suaves de estos pequeños desaceleradores se pueden lograr con rotación continua o con ángulos de giro limitados. Ralentizan la rotación a la izquierda, a la derecha o a ambos lados. Adecuados para casi cualquier aplicación y actualmente también están disponibles en variaciones ajustables, que proporcionan pares de frenado de 0,05 Ncm a 40 Nm.

### PLANCHAS DE AMORTIGUACIÓN

Con los amortiguadores de la serie SLAB, ACE ofrece soluciones para frenar eficazmente impactos en superficies grandes y pequeñas. Las planchas ACE SLAB, disponibles en cualquier tamaño, absorben cargas estáticas de 3 N/cm<sup>2</sup> a 30 N/cm<sup>2</sup> y pueden cortarse a medida o diseñarse como una pieza moldeada. Para su ensamblaje, simplemente se adhiere donde sea necesario. La altura estándar de las placas está entre 12,5 mm y 25 mm. Disponen de gran variedad de recubrimientos que facilitan su uso en numerosas aplicaciones. Además pueden ser utilizadas en un rango de temperatura de -5 °C a +50 °C.



## Motor neumático paso a paso

Con el motor paso a paso BPS, el movimiento de rotación es controlado por el accionamiento neumático de tres pistones internos. Dependiendo de la secuencia de conmutación de las válvulas de control, se realiza una rotación precisa de 3° izquierda/derecha. El BPS también puede estar provisto de un eje hueco y un husillo para generar un movimiento lineal.

### CARACTERÍSTICAS DEL PRODUCTO

- Compacto y potente
- La posición se mantiene incluso en caso de fallo de corriente
- Disponible con confirmación de posición (sensores internos)

### Amplia gama de aplicaciones

Ya sea con polvo, suciedad o potentes campos magnéticos, el accionamiento neumático permite un funcionamiento perfecto incluso bajo condiciones extremas. (temperatura de funcionamiento -25 ° a +70 °C, IP 55). El BPS sólo ofrece idoneidad limitada de transmisión directa para las partes rotativas con alta masa.

### Cuerpo compacto con auto bloqueo

Incluso la serie más pequeña de motores paso a paso BPS alcanza un par de giro de 1,7 Nm con un diámetro compacto de sólo 52 mm. El mecanismo de auto bloqueo mantiene el BPS en su posición incluso en caso de corte de corriente. Esto significa que no hay ninguna pérdida de paso, permitiendo así que el BPS sirva también como un sistema de medición absoluto. Una gran ventaja para las aplicaciones más exigentes.

### Precisión

Gracias a su diseño único, el BPS garantiza la máxima precisión. La tolerancia es siempre de ±9 minutos angulares, independientemente del número de pasos o rotaciones.

### Fácil accionamiento

Directamente a través de la válvula Matrix con 3 válvulas (3/2 vías), con o sin sensores: el BPS se puede controlar sin gran complejidad mediante un PLC.

### Unidad de sensor

Todos las series están disponibles con sensores internos, que informan de la posición final de los pistones a un PLC.

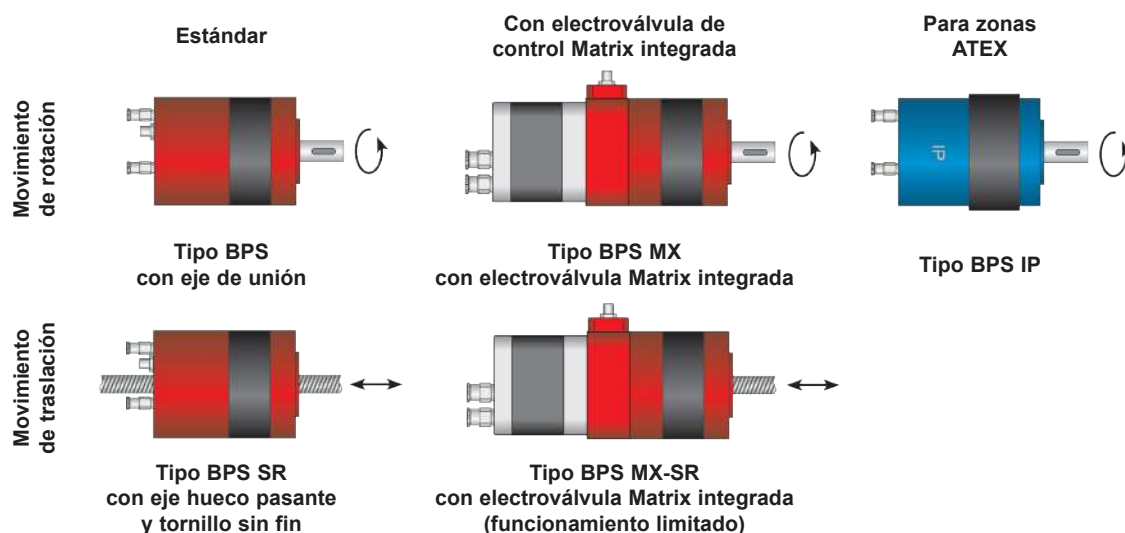
### Versión IP de BPS

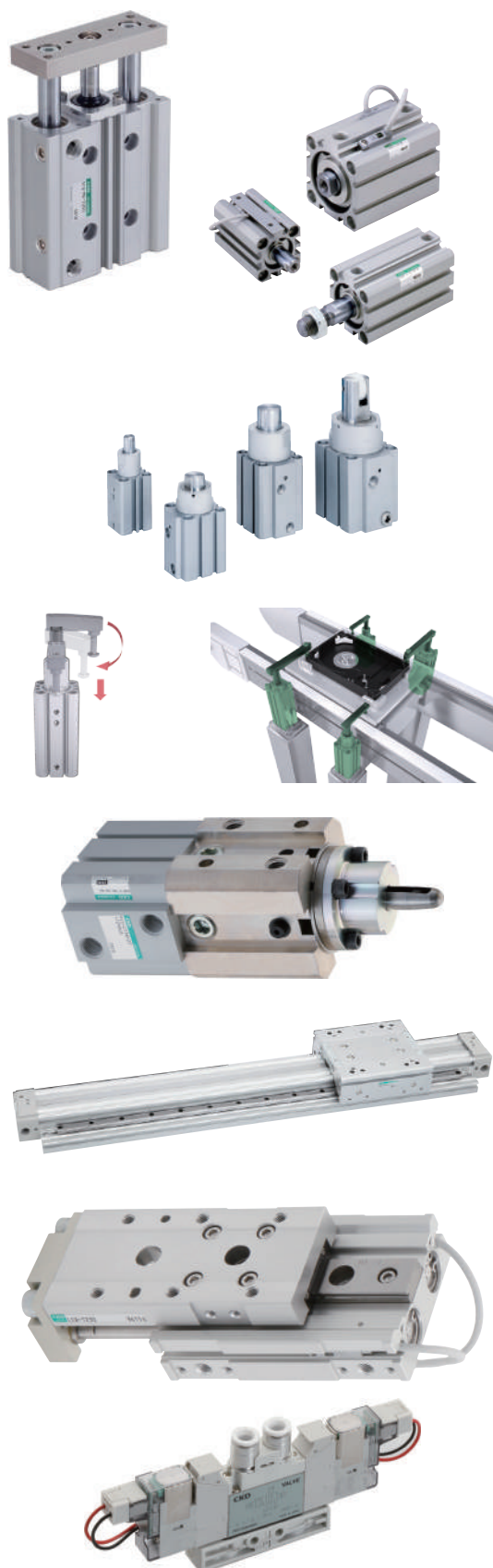
Carcasa del motor especialmente protegida para el funcionamiento en zonas Ex. Certificado para zonas Ex 1, 2, 21 y 22.



## TIPOS

Varios modelos para diferentes tipos de aplicaciones. La electroválvula Matrix integrada proporciona máximo control y velocidad. Estamos a su servicio para ayudarle a seleccionar el motor adecuado para su aplicación.





## COMPONENTES NEUMÁTICOS

### Cilindros

#### Cilindro guiado STG

Peso más ligero / ahorro de costes. Además, se mejora la sección de rodamiento de la barra guía y se modifica el material de rodamiento metálico y la estructura del mismo. Esto mejora las características de resistencia a la carga lateral, realizando un funcionamiento estable.

#### Cilindro compacto SSD2

Serie que ahorra espacio con una amplia gama de longitudes de carrera y opciones de superficie de montaje del interruptor en comparación con los modelos convencionales. Una serie muy variada de cilindros adecuados para todo tipo de entornos y aplicaciones.

#### Cilindro de tope STK

Se trata de un cilindro cuadrado que ahorra espacio y que se puede utilizar para aplicaciones en las que se aplica una carga lateral al vástago del pistón. Ideal para la función de parada de los transportadores.

#### Cilindro rotolineal RCS2

Se trata de un cilindro de sujeción rotativo de tipo guía única que puede ahorrar espacio al combinar movimientos rotativos y lineales. La longitud total es mucho más corta que la del tipo tradicional de doble guía (serie RCC2), que es muy rígida. Los tipos de guía simple y doble pueden utilizarse para adaptarse a la forma de la palanca de la mordaza y a las velocidades del cilindro.

#### Cilindro rotolineal PCC

Cilindro especial utilizado para el mecanismo de sujeción tipo pasador. Se puede seleccionar el mecanismo de bloqueo de posición y hay disponibles numerosos tipos de montaje.

#### Cilindro sin vástago SRL3

Duradero y resistente a una gran carga. La serie de cilindros sin vástago de alta velocidad abarca diámetros entre 12 y 100mm con una amplia variedad de opciones.

#### Mesa lineal LCR

Estructura simétrica, mucho más ligera y con una mayor flexibilidad en el diseño. Se trata de un cilindro con guía lineal de gran rigidez con una amplia variedad de opciones.

Aplicación: proceso de fabricación de semiconductores y montaje.

### Válvulas

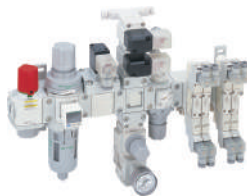
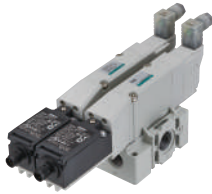
#### Electroválvula 4GA/BR · M4GA/BR · MN4GA/BR

Válvula de 3, 5 puertos con un rendimiento medioambiental mejorado, seguridad, fiabilidad y facilidad de uso. De alta funcionalidad.

Para cilindros de diámetro: 20 a 100mm

P70 : Para salas limpias

P74 : Libre de cobre, silicio o materiales a base de halógenos.



#### **Electrovalvula 4GA4 - 4GB4**

Válvula de 5 puertos de gran caudal y alto rendimiento que cubre el compromiso con el medio ambiente, las funciones de seguridad, la operabilidad y la fiabilidad.

Para cilindros de diámetro: 100 a 140mm

#### **Electrovalvula 4GD/E EA (ATEX Zona 1)**

CKD ha ampliado su extensa gama de válvulas con la serie 4GD/E EA para ATEX Zona 1 (norma ATEX: II 2G Ex ib IIC T4 Gb). La serie está disponible en 4 tamaños de 10 a 25 mm. Se caracteriza por su tamaño compacto y fiabilidad. Disponibles 3/2, 2x3/2 NC, 5/2 y 5/3 como válvulas individuales o como terminales de válvulas con protección IP67.

#### **Válvula de fluidos ADK11**

Electrovalvula de accionamiento de diafragma de 2 puertos compatible con gran variedad de fluidos. Se puede utilizar con presión diferencial 0 y soporta varias aplicaciones mediante la selección de materiales.

#### **Válvula de descarga de presión residual con control de posición serie SNS**

La válvula más pequeña de su clase con la certificación de la norma de seguridad ISO13849-1.

#### **Válvula de descarga de presión residual con control de posición serie SNP**

Sirve como una electroválvula de cierre para sistemas neumáticos. La salida de la señal del estado de apertura / cierre de la válvula es posible mediante la detección de la posición de la válvula principal de corredera con el interruptor de fin de carrera. Se pueden conectar dos módulos para configurar un circuito doble.

#### **Reguladores de caudal con dial de ajuste DSC**

Permite controlar el caudal y cuantificar la velocidad del cilindro. Utiliza una aguja rotativa con características de caudal lineal. Además, incorpora el método de bloqueo por presión para fijar la aguja y hace posible reconocer visualmente la indicación del dial por delante y por detrás para que cualquiera pueda hacer ajustes fácilmente.

#### **Reguladores de caudal con dial de ajuste DVL**

Utiliza las características de caudal lineal de la válvula de aguja rotativa. El rango de caudal se muestra numéricamente en un dial, así que cualquiera puede controlarlo de forma fácil y segura y ajustar varios caudales del cilindro.

#### **Tratamiento de aire**

##### **Componentes modulares CXU**

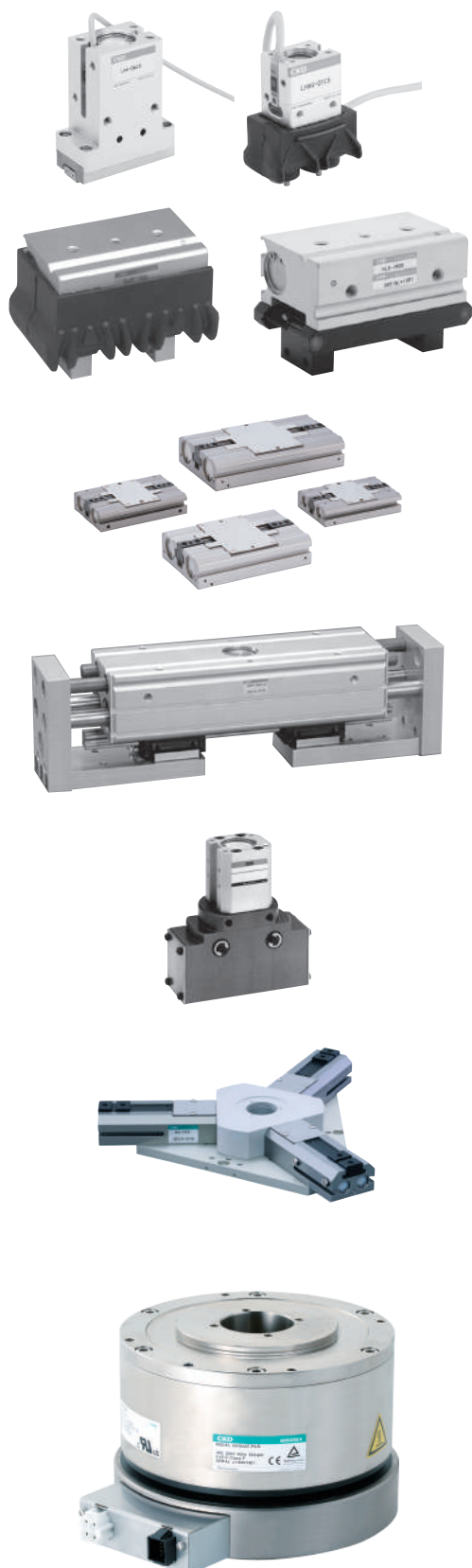
Diferentes componentes necesarios para el control neumático y el accionamiento de los actuadores, desde filtros/reguladores hasta válvulas, en montaje modular. Permiten una instalación más compacta, libre de tuberías.

##### **Regulador de presión electroneumático EVD**

Compacto y de alta funcionalidad, fácil de manejar gracias a funciones como la de visualización de la presión y error o la de memoria.

##### **Multiplicador de presión ABP**

Permite multiplicar la presión utilizando sólo la presión del aire en combinación con tanques para incrementar la presión primaria al doble (0,99 MPa máx.) sin el uso de electricidad. Consigue un gran ahorro de energía y costes en las líneas de producción, ya que la presión se aumenta sólo en los puntos de la fábrica donde sea necesario.



## Pinzas neumáticas

### Serie LHA · LHAG

Pinza diseñada para una alta durabilidad requerida para manejar dispositivos a alta velocidad.

Longitud de carrera:

LHA 4, 5, 9, 11, 15, 20 mm

LHAG 5, 9, 11, 15, 20 mm

### Serie HLA · HLB · HLAG · HLBG

Pinza paralela delgada y compacta. Proporciona un funcionamiento suave realizado con alta precisión. Opcionalmente se puede añadir una cubierta de goma para una mejor resistencia ambiental.

Longitud de carrera:

HLA/HLAG 15, 20, 25 mm

HLB/HLBG 13, 18, 23 mm

### Serie HLD

Pinza paralela ultrafina que proporciona una elevada rigidez. Realiza una potente fuerza de agarre.

Longitud de carrera

12, 16, 20, 30 mm

### Serie HMFB

La pinza paralela grande y ancha tiene una altura total baja y una amplia gama de uso.

Longitud de carrera:

Carrera larga 1 100, 120, 160 mm

Carrera larga 2 120, 160, 200 mm

### Serie HGP

La pinza paralela de carrera larga. Una pinza práctica, ligera y compacta.

Longitud de carrera 56 mm

### Serie CKJ

Pinza de carrera ultra larga con cuerpo delgado y largo.

Longitud de carrera:

Carrera estándar 80, 130 mm

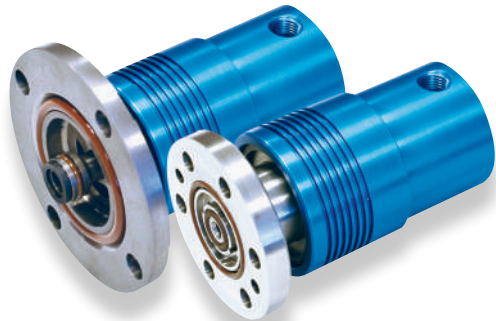
Carrera corta 40, 65 mm

## ABSODEX

Absodex, la nueva generación de motor multifunción de accionamiento directo, elimina la necesidad de engranajes y otros mecanismos de transmisión. Con ello se consigue un par muy alto desde bajas a altas velocidades, con un posicionamiento de indexado preciso.

- Rápida aceleración y desaceleración.
- Axial de alta rigidez y momentáneo.
- Permite el reconocimiento de la posición actual, sin volver al origen.
- Leva de curva suave. Se utilizan 4 tipos de levas, incluyendo la sinusoidal modificada, trapezoidal modificada, deformación de velocidad constante y trapezoidal.
- Cada serie incluye modelos con freno y eje hueco.
- Protección grado IP65.
- Compatible con CC-Link y DeviceNet.





## Juntas rotativas

Las juntas rotativas son dispositivos mecánicos de precisión que se utilizan para transferir fluidos desde una fuente estacionaria, como una tubería de suministro, a una pieza de maquinaria rotativa. Se utilizan en numerosos procesos de fabricación para enfriar, calentar o transferir energía de fluidos (neumáticos o hidráulicos).

Se usan en multitud de sectores industriales, puesto que son necesarias para introducir y/o vehicular agua, glicol, aire, refrigerante, aceite caliente, vapor, vacío y una gran variedad de medios.

Deublin desarrolló los denominados "Sellos Compensados", una mejora decisiva. Se trata simplemente de que la carga o presión sobre las caras de los sellos se mantenga a un mínimo, independientemente de la presión del fluido, lo que da como resultado una junta que gira libremente y se prolonga la vida útil del sello. Un óptimo rango de equilibrado permite que entre las caras de los sellos penetre una fina película de fluido, que actúa como "lubricante".

Deublin cuenta en su catálogo con una gran variedad de juntas rotativas de paso simple, doble, triple y cuádruple. Además ofrece soluciones a medida, modificaciones especiales y diseños modulares, creados específicamente para un cliente.

Pueden configurarse para su instalación en el extremo o alrededor del eje.

Todas las series 54, 55 y 57 disponen de modelos especiales para entornos ATEX.

### JUNTAS ROTATIVAS DE PASO SIMPLE

Aplicaciones: agua, agua glicol, aire, hidráulico, refrigerante, aceite caliente, vapor, vacío.

### JUNTAS ROTATIVAS DE PASO DOBLE

Aplicaciones: agua, agua glicol, aire, hidráulico, aceite caliente, vapor, vacío.

### JUNTAS ROTATIVAS DE PASO TRIPLE

Aplicaciones: aire, hidráulico, vacío.

### JUNTAS ROTATIVAS DE PASO CUADRUPLE

Aplicaciones: aire, hidráulico, vacío.



## Electroválvulas miniatura

Las electroválvulas FIM son aptas para un amplio rango de presiones, varios tipos de fluidos y una amplia gama de condiciones de trabajo.

Una electroválvula es una válvula de accionamiento eléctrico que permite el control de los flujos de aire comprimido, gas o fluidos. Cualquiera que sea el sector industrial, una válvula eficiente y duradera permite que un dispositivo o una máquina funcione correctamente a corto y largo plazo.

En ciertos casos, las condiciones externas extremas, el clima, la necesidad de cumplir con los requisitos de excelencia en sectores altamente competitivos como el sector industrial o sectores con requisitos extremadamente rigurosos como el sector médico, hacen que no sólo sea indispensable, sino también recomendable, elegir electroválvulas de calidad.

Las válvulas FIM tienen el diseño más compacto del mercado y una alta relación caudal/diámetro de orificio.

La verticalización de los procesos de la compañía nos permite obtener un servicio de personalización de producto sin igual y una relación calidad/precio a los más altos niveles en términos de competitividad de mercado.

La solución patentada permite mantener la parte mecánica separada de la parte eléctrica, garantizando una mayor robustez, fiabilidad, continuidad de las prestaciones y flexibilidad productiva.

Además, la bobina puede orientarse como se desee, girándola en cada posición con un simple clic.

Esta solución de diseño patentada permite mantener separadas las partes mecánicas y eléctricas garantizando una mayor fiabilidad, consistencia en las prestaciones y flexibilidad, lo que hace que FIM sea altamente competitiva y referente del mercado.

Las electroválvulas FIM con múltiples posibilidades de aplicación están disponibles en más de 500 versiones:

- Electroválvula 10 mm 3/2 STD
- Electroválvula 10 mm 3/2 ISO
- Electroválvula 10 mm 2/2 HF
- Electroválvula 10 mm LTC
  
- Electroválvula 15 mm 3/2 STD
- Electroválvula 15 mm 2/2 HF
- Electroválvula 15 mm LTC
- Electroválvula 15 mm 2/2 PRP
- Electroválvula 15 mm SP5



## Válvulas de manguito

Las válvulas de manguito HOmatic son dispositivos de cierre para aplicaciones en automatización industrial. Por medio de cambios en la presión de control, p. ej. usando un controlador de presión proporcional, también se pueden utilizar para medir o regular. Las válvulas de manguito HOmatic están diseñadas de acuerdo a la más avanzada tecnología para cumplir con las disposiciones de la Ley de Presión, directiva de aparatos 97/23/CE (certificado TÜV). Su diseño robusto y sencillo, con pocos componentes, garantiza una alta fiabilidad operativa y larga vida útil. Consisten en una carcasa con un espacio de control integrado y un manguito cilíndrico coaxialmente instalado. Dado que este tipo de válvula de manguito no requiere un control voluminoso o construcciones de accionamiento, su diseño compacto permite que puedan utilizarse en muchos casos incluso en los espacios más inaccesibles.



**Ventajas:** Ahorro de espacio y de energía, fácil cambio de manguitos, larga vida útil, posibilidad de personalización.

**Aplicaciones:** Transporte neumático para todo tipo de mercancías a granel; industria alimentaria, para chocolate, avellanas, pulpas, etc.; industria del plástico para gránulos, polvos, etc.; industria química para pinturas, fertilizantes, etc.; ingeniería medioambiental para efluentes, polvos, hollín, etc.; plantas de tratamiento de aguas y aguas residuales, lechada de cal, lodos, etc.; construcción/medición de aparatos y sistemas de pesaje para colorantes, pastas, agua de molienda, etc..

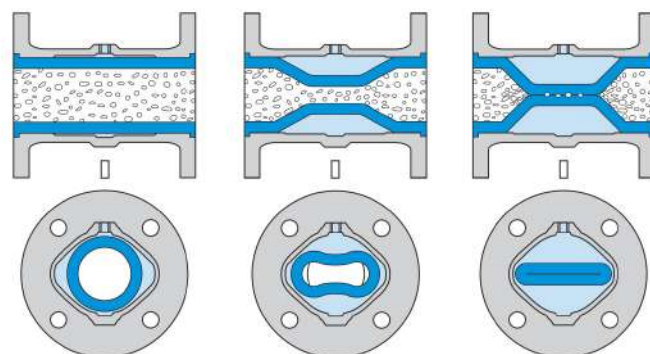


## FUNCIONAMIENTO

El manguito altamente elástico anclado en la carcasa de la válvula está rodeado por el llamado espacio de control. Si se aplica aire comprimido a este espacio, el manguito, inicialmente redondo, se deforma, se vuelve ovalado y, a continuación se encuentra en una posición preestablecida. La válvula de manguito se mantendrá cerrada, siempre y cuando se mantenga la presión de control.

Si el espacio está sin presión, el manguito se abre por medio de su propia fuerza de rearme, y vuelve a su forma redonda y completa con la ayuda de la presión del fluido.

Con una presión de control aprox. 2,5 bar superior a la presión del fluido, la válvula de manguito HOmatic sella fluidos gaseosos, líquidos, pastosos o en polvo. El manguito altamente elástico rodea cualquier sólido. No se puede garantizar estanqueidad para gases si el medio de flujo está formado principalmente por partículas gruesas.



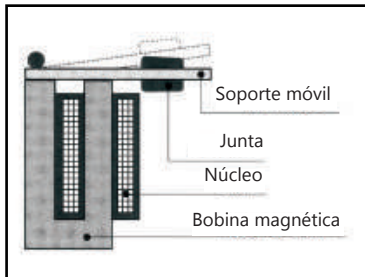


Figura 1. Diagrama funcional

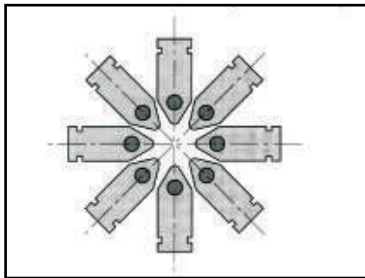


Figura 2. Diseño modular (Serie 750)



## Válvulas de alta velocidad

Las válvulas MATRIX cuentan con una tecnología única e innovadora. La operación de conmutación se realiza sin fricción y con masas muy bajas (Fig.1). Esta técnica permite una vida útil de hasta 4 mil millones de ciclos de conmutación y, por consiguiente, reduce enormemente los intervalos de mantenimiento y los costes de funcionamiento de una planta.

La elevada precisión de repetición a lo largo de toda la vida útil y la fiabilidad garantizan una calidad y productividad constantes. El mecanismo sin fricción permite tiempos de conmutación extremadamente rápidos, inferiores a 1 ms para la operación de conmutación completa así como una frecuencia de hasta 1.500 Hz.

El diseño modular de las multiválvulas permite la instalación de varias válvulas en un espacio muy reducido. De este modo, se pueden montar hasta 9 válvulas en un único bloque de sólo 46 x 46 x 42 mm. Esta configuración ahorra la tubería de las válvulas individuales, lo que a su vez ahorra material, espacio de instalación y tiempo de trabajo y, por tanto, simplifica todo el sistema neumático.

Las válvulas MATRIX son insensibles a las vibraciones y a la aceleración. En la aplicación y el desarrollo de las técnicas neumáticas, los productos Matrix representan la elección más avanzada y más innovadora.

La tecnología Matrix permite el uso de las más modernas técnicas de control de presión y caudal. Matrix puede ofrecer una amplia gama de soluciones: desde las tradicionales hasta las más sofisticadas, como PWM (Pulse Width Modulation), PFM (Pulse Frequency Modulation), PNM (Pulse Number Modulation) y PCM (Pulse Code Modulation).

Los reguladores de presión y caudal, las electroválvulas proporcionales de lógica digital y los módulos de control de sistema integrados son los que mejor representan el alto nivel de innovación que ofrece la tecnología Matrix en el campo de la neumática.

Las electroválvulas y reguladores electrónicos de presión de Matrix son idóneos para multitud de aplicaciones. Algunos de los campos de aplicación más habituales son la tecnología médica y biotecnología, manipulación y robótica, regulación del vacío, industria del embalaje, distemas de marcado, clasificación y reciclaje (hasta 1.500 Hz), regulación de los accionamientos neumáticos, regulación proporcional de los caudales, industria textil o automatización industrial. Su uso es especialmente adecuado en campos como el sorting y en aquellas aplicaciones en donde se requieren válvulas con un tiempo de respuesta muy rápido y frecuencias de trabajo muy altas.

## Motores neumáticos

Los motores neumáticos PTM son robustos y ofrecen un alto rendimiento. Además, gracias al eficaz principio de pistones radiales en el que se basa su accionamiento, son muy económicos. El pequeño pistón dentro del motor necesita un mínimo de aire comprimido, a la vez que extrae la máxima potencia mediante la expansión. De este modo, reducen el consumo de aire comprimido hasta un 90% en comparación con los motores de paletas.

La construcción de los motores es totalmente mecánica, sin electrónica, sin sensores. Por un lado, esto hace que su funcionamiento sea extremadamente seguro con respecto a las condiciones ambientales en su lugar de operación. Por otro lado, se conectan fácilmente y están operativos en pocos minutos, sin necesidad de utilizar ningún dispositivo adicional o de contratar a un especialista como un técnico en electrónica.

A pesar de su elevado par, los motores son pequeños y compactos. Pueden integrarse en cualquier aplicación ahorrando espacio. Para satisfacer los requisitos de los diferentes ámbitos de aplicación y sectores, PTM ha desarrollado seis versiones diferentes:

### Motor BÁSICO

Para fácil instalación en entornos de producción sin requisitos especiales.

### Motor ATEX

Para uso en atmósferas potencialmente explosivas.

### Motor INOX

Higiénico, apto para la industria alimentaria, resistente al agua IP68, esterilizable - el todo terreno de los motores neumáticos PTM.

### Motor para salas limpias

Clasificado según la norma DIN 14644 para la clase 1 de la ISO aplicable en todas las salas limpias y ultralimpias.

### Motor IP68

Motores impermeables y resistentes al agua de mar IP68 para la aplicación con y bajo el agua.

### Motor sin ferrita

Robusto y sin campos magnéticos para aplicaciones de alta tecnología con campos magnéticos. Por ejemplo, equipos de resonancia magnética.

### Soluciones especiales

Para todos nuestros clientes que no encuentran la solución adecuada, ofrecemos soluciones especiales innovadoras y personalizadas.

### Accesorios

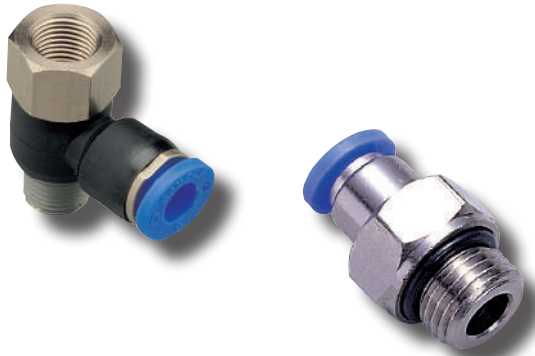
Diversos accesorios completan la gama de motores PTM.

## Agitadores

Los agitadores PTM con certificación ATEX Serie eco son seguros para su uso en entornos con riesgo de explosión. Son muy fáciles de manejar. Debido a su inmensa eficiencia energética, ahorran energía y costes de hasta un 90% en comparación con sistemas con motores similares, por ejemplo un motor de paletas.

Los motores son IP67 impermeables por lo que pueden utilizarse en entornos húmedos y polvorientos y en aplicaciones en las que es probable que entren en contacto con fluidos o polvo. La gama de productos también ofrece soluciones para cargas radiales extremadamente pesadas, como es habitual en grandes contenedores o sustancias viscosas. Todos los productos de la Serie eco están libres de silicona y son resistentes a la acetona.

La gama de productos comprende agitadores completos, motores agitadores, accionamientos agitadores, agitadores de laboratorio, sistemas modulares y accesorios como travesaños, estaciones elevadoras, sistemas de cambio rápido, ejes agitadores y elementos agitadores.



La gama neumática Sang-A es el resultado de muchos años de desarrollo e innovación, por parte de una empresa comprometida con la calidad. Una gama que combina la funcionalidad con la excelencia técnica.

## Racores neumáticos

Sang-A cuenta con una amplia gama de racores neumáticos:

- Racores One-Touch
- Racores One-Touch compactos
- Reguladores de caudal
- Reguladores de caudal metálicos
- Juntas rotativas
- Accesorios de cierre
- Válvulas de control
- Válvulas de bola
- Válvulas manuales
- Válvulas de corredera
- Racores Two-Touch

## Silenciadores

- Usados para suprimir el ruido del escape de aire.
- Fabricados en latón, acero inoxidable o plástico.
- Su tamaño compacto permite la instalación en espacios reducidos.
- Alta durabilidad con un amplio rango de aplicaciones.

## Tubería y accesorios

Especificaciones del tubo:

Fluido	Aire (No otros gases o líquidos)
Presión de trabajo	0-9 Kfg/cm <sup>2</sup> (0-900kPa) / 0-150 PSI
Presión negativa	-750mmHg (10Arr) / -29.5 in Hg
Rango de temperatura	-15-60 °C / 32-140 °F
Material del tubo	Poliuretano

Características:

- Máxima flexibilidad, resistente al aceite y al frío, ligera y duradera.
- Utilizado en instalaciones neumáticas y maquinaria.
- Colores disponibles: negro, azul, transparente, verde, rojo, plata, blanco, amarillo.
- Colores disponibles para tubo en espiral: negro, azul, transparente, verde, rojo, naranja, blanco, amarillo.

Especificaciones de la pistola de aire comprimido:

Fluido	Aire (No otros gases o líquidos)
Presión de trabajo	0-9 Kfg/cm <sup>2</sup> (0-900kPa) / 0-150 PSI
Rango de temperatura	-15-60 °C / 32-140 °F

Características:

- Varios tamaños de boquillas disponibles para facilitar la limpieza de las máquinas
- Fácil operación y control del caudal de aire



### Transmisores de presión

Para cosechadoras.

Punto de instalación: eje motriz.

Para grúas de camiones y excavadoras.

Punto de instalación: sistema hidráulico.

### Presostato

Para empacadoras.

Punto de instalación: sistema hidráulico.

Para maquinaria de construcción con hidráulica.

Punto de instalación: sistema de filtración.



### Presostato

Para hormigoneras.

Punto de instalación: transmisiones hidrostáticas.



### Presostato electrónico

Para grandes aplicaciones de hidráulica móvil.

Punto de instalación: direcciones hidráulicas.



### Presostato de pistón

Para tractores.

Punto de instalación: sistema de frenado.



## Monitoreo de la presión

### AGRICULTURA

La alta fiabilidad y especialmente la seguridad ante el exceso de presión de los componentes de control de presión de SUCO son una característica esencial para gestionar los picos de presión en los sistemas hidráulicos. Los presostatos y transmisores de presión SUCO garantizan que su maquinaria agrícola esté siempre en funcionamiento y disponible para su uso. El control de la presión del sistema del circuito hidráulico asegura que todas las unidades funcionen correctamente.

Suciedad, humedad, frío (hasta -40°C/F) o alta temperatura - Los sistemas de control de presión SUCO, por ejemplo, con conector integrado y protección IP6K9K, proporcionan un control fiable de los sistemas hidráulicos en las condiciones más duras. Esto hace que los productos de monitoreo de presión de SUCO sean ideales para su uso directo en el engranaje impulsor u otras posiciones expuestas.

Las funciones de alta precisión, como la supervisión de la sobrecarga de los sistemas de elevación, los sistemas de corte, los sistemas de transporte hidráulico y la transmisión hidrostática, están aseguradas con la nueva gama de transmisores de presión SUCO que incorporan la tecnología SoS (Silicon-on-sapphire).

### MAQUINARIA OBRA PÚBLICA

La maquinaria de construcción tiene que trabajar en las condiciones más difíciles por lo que necesitan una tecnología robusta. Todos los presostatos y transmisores son probados según el valor de aceleración e impacto de hasta 10G o una resistencia mecánica a los choques de 294m/s<sup>2</sup>.

Las aplicaciones típicas de los productos SUCO son el control de la presión del sistema, del aceite o del frenado, especialmente la tracción y la hidráulica de trabajo de las máquinas de construcción que están expuestas a picos de presión extremos que superan los estándares industriales normales. La resistencia a la presión ultra alta y a las presiones de rotura son las principales características que hacen que los productos SUCO sean ideales para sistemas hidráulicos de dirección, accionamientos hidrostáticos o sistemas de frenos.

La más popular de nuestra serie de presostatos puede suministrarse con una gama de conectores integrados como Deutsch, AMP Superseal, AMP Junior Timer, Bajonett DIN 72585 o Packard MetriPack, todos los cuales se encuentran a menudo en máquinas de construcción. Los elementos de control de presión de SUCO están clasificados con protección IP6K9K o IP67 para soportar la intemperie así como los chorros de agua de los sistemas profesionales de limpieza a alta presión.

**NOVEDAD:** Transmisores de presión digitales con interfaz CANopen / CAN J1939, hex 22 según DIN ISO 11898-2 CAN 2.0 A/B para rangos de presión de 0-600 bar.

### Presostato mecánico

Para cargadores de ruedas y excavadoras.





**VUOTOTECNICA®**

[www.vuototecnica.net](http://www.vuototecnica.net)

Your vacuum solutions catalogue



## TECNOLOGÍA DE VACÍO

La tecnología de vacío tiene aplicación en diferentes sectores. Con la amplia gama de ventosas, bombas de vacío, generadores de vacío, depresores neumáticos y un equipo de gran talento, Vuototecnica es capaz de proporcionar la solución para sus necesidades.

### AMPLÍSIMA GAMA DE VENTOSAS

- Fabricadas en todas las formas: copa clásica, fuelle, planas redondas y rectangulares, elípticas, cóncavas, especiales y con o sin soporte.
- Medidas de 4 a 360 mm de diámetro.
- Estampadas por compresión en vacío.
- Fabricadas de serie en goma nitrílica o antiaceite, de goma Benz, goma antimanchas Biond, goma crepé negra, de goma espuma Geranio, de silicona, silicona estabilizada y, a pedido, de goma nitrílica antiestática, de goma natural, de silicona antiestática, de silicona magnética, de silicona para uso alimentario certificado FDA, de Viton, de poliuretano, de EPDM y de goma espuma de Neopreno.



### INDICADORES DE VACÍO Y VACUÓMETROS

- Sistema de medición basado en el principio de funcionamiento del muelle Bourdon.
- Pueden suministrarse con conexiones radiales o coaxiales, con brida acoplada o para exterior, en seco o con baño de glicerina.
- Excluyendo los vacuómetros de 40 mm de diámetro, los demás modelos tienen una esfera de doble escala en mbar y kPa.



### AMPLIA GAMA DE FILTROS DE ASPIRACIÓN

- Con cartuchos filtrantes de red de acero inoxidable serie FB.
- Con cartuchos de papel serie FC.
- En baño de aceite serie FO.
- En sifón serie FS.
- Para cartuchos filtrantes serie FP.
- Para cartuchos filtrantes de acoplamiento rápido serie FM y FK.



### UNIONES DE ACOPLAMIENTO RÁPIDO, GIRATORIOS

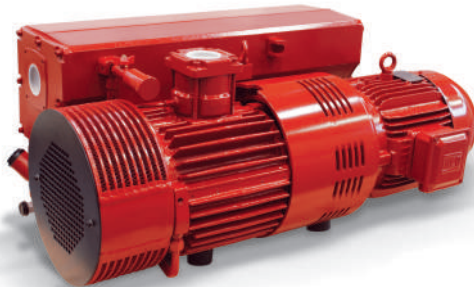
- Están constituidas por un agarre con conexión de portagoma y por un acoplamiento con conexión roscado macho, que se acopla a la misma.
- La fijación se obtiene por medio de un anillo de bolas empujado por un muelle y el cierre está garantizado por una junta de goma nitrílica.
- La composición de esta unión, permite que los dos componentes giren libremente a baja velocidad y se acoplen y desacoplen rápidamente, actuando manualmente sobre la tuerca estriada.
- Están fabricadas en latón y en diferentes tamaños

### REDUCTORES DE VACÍO

- Regulan el grado de vacío y lo mantienen constante con el valor prefijado, independientemente de la capacidad y de las oscilaciones del grado de vacío de la bomba o del generador
- Funcionamiento con membrana-pistón
- No introducen aire en el circuito de vacío
- La regulación del grado de vacío se consigue girando el tornillo graneado (para aquellos con regulación manual) o actuando sobre la presión del aire comprimido de alimentación (para aquellos con regulación neumática)
- La presión de ejercicio se puede regular de 980 a 1 mbar
- Resiste caudales de 20 a 160 m<sup>3</sup>/h, dependiendo del modelo
- Juntas de 1/4" a 1" 1/2 gas
- Pueden instalarse en cualquier posición







#### TUBOS FLEXIBLES PARA VACÍO TPR Y ACOPLES RELATIVOS RTPR

- Tubos especialmente diseñados para su uso en vacío, fabricados de una única pieza y con materiales plásticos aislantes y auto extingüibles, incluido el núcleo interno de refuerzo de metal, debido a esta característica, no poseen conductibilidad eléctrica.
- Excelente flexibilidad para garantizar mínimos radios de curvatura.
- Muy livianos en relación con su resistencia al aplastamiento.
- Su interior es liso para reducir al mínimo las pérdidas de carga.
- Elevada resistencia a la abrasión, a la acción de los agentes atmosféricos y a una gran parte de los productos químicos.
- Los acoples RTPR se realizan de polipropileno auto extingüible hasta un tamaño de 1" gas y de metal niquelado los de mayor tamaño.

#### SISTEMA DE AGARRE POR VACÍO OCTOPUS

El sistema OCTOPUS es la respuesta a la creciente demanda de flexibilidad operativa de los robots de paletización y de los sistemas de agarre por vacío en general. De hecho, este sistema permite agarrar objetos de cualquier forma y tipo, siempre que no tengan una transpiración excesiva, sin tener que cambiar o colocar ventosas. Solo ocupa el 5 % de toda la superficie de aspiración; el peso máximo de la carga que se debe elevar, será naturalmente proporcional a la superficie de sujeción.

#### ELECTROVÁLVULAS DE VACÍO DE 3 VÍAS HASTA 3"

- Tiempos de intervención excepcionalmente bajos
- Caudales de aspiración de hasta 750 m<sup>3</sup>/h
- Presión de funcionamiento: de 0,5 a 1000 mbares absolutos
- Presión del actuador: de 4 a 8 bares
- Operan con bobina eléctrica de baja absorción de 2W
- Temperatura del fluido aspirado: de -5 a +60 °C

#### BOMBAS DE VACÍO SERIE RVP

- Diseño vanguardista, con materiales hi-tech de última generación
- Alta velocidad de bombeo
- Nivel sonoro extremadamente bajo
- Funcionamiento a bajas temperaturas
- Ausencia de contaminación
- Adecuado para un uso continuado y duro. Escaso mantenimiento
- Caudales de 15 a 300 m<sup>3</sup>/h
- Presión final de 2 a 0,5 mbares abs.
- Posibilidad de uso para bajo o alto vacío
- La válvula de retención es parte integrante de todas las bombas
- Las válvulas de balasto de gas, excluyendo las bombas RVP 15 y 21, están instaladas de serie en todas las bombas y permiten una elevada compatibilidad al valor de agua
- El enfriamiento es de aire, de tipo superficial forzado.
- Especiales cartuchos separadores de neblina de microfibras, situados en la descarga de las bombas, impiden la fuga de humos o microneblas oleosas hacia el ambiente de trabajo.
- Acoplamiento bomba-motor eléctrico por medio de junta de transmisión elástica, excluyendo la bomba RVP 15

#### DEPRESORES DE SEGURIDAD

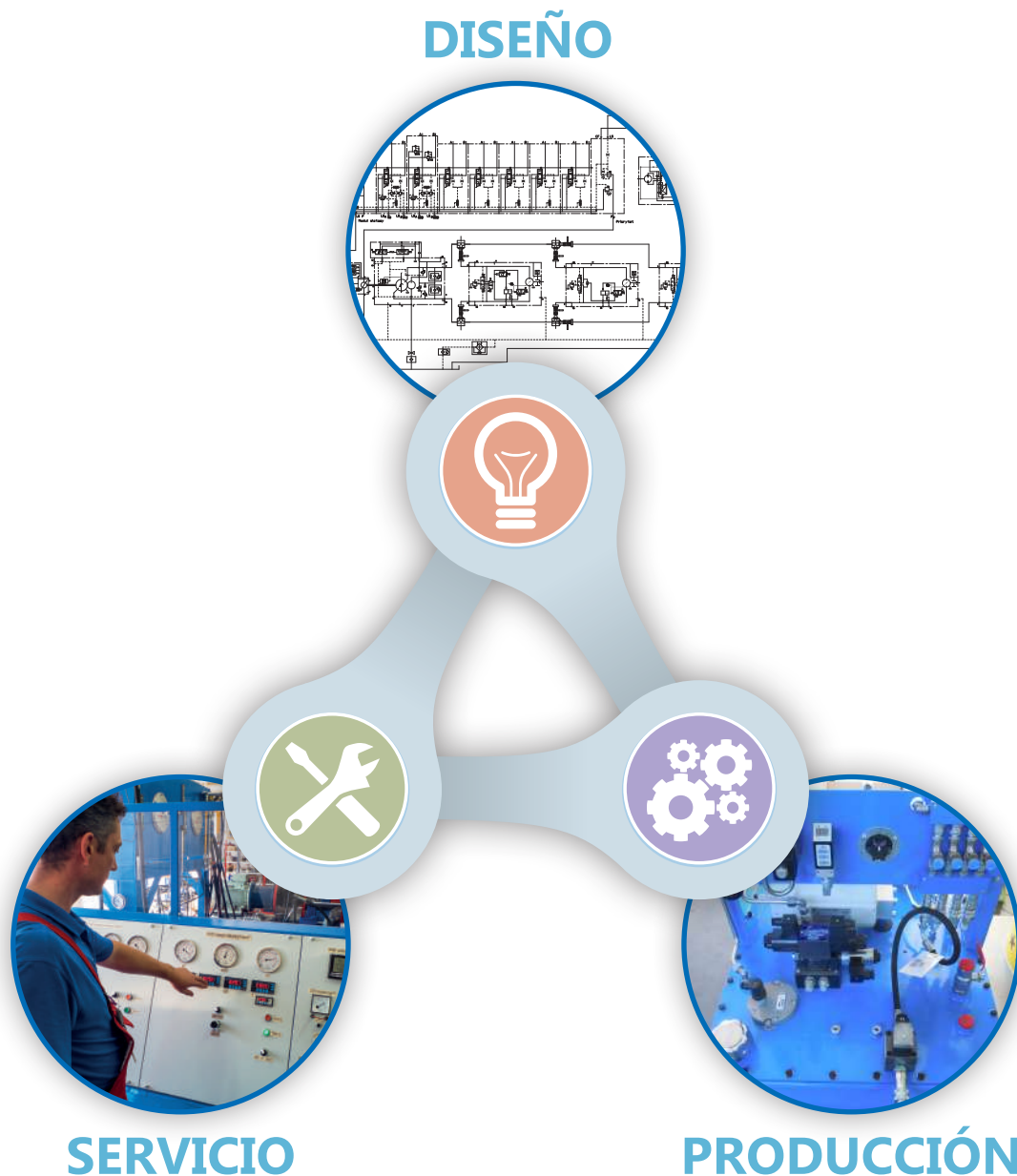
- Indicados para alcanzar vacío en cualquier entorno de trabajo donde se requiera las 24h del día, p. ej. hospitales, laboratorios, etc.
- Compuesto por un tanque, dos bombas de vacío y un equipo de control eléctrico con reguladores digitales fácilmente programables, adecuados para el ajuste y control de todas las funciones relacionadas con el vacío.
- El depresor de seguridad así formado permite prever el funcionamiento de una bomba, con posterior inserción automática de la segunda para consumos mayores o cuando, por cualquier motivo, el grado de vacío del equipo desciende por debajo del valor prefijado
- Un invertidor horario, alterna la entrada en servicio prioritario de las bombas, para que sean sometidas al mismo desgaste mecánico
- Sistemas de alarma situados en el cuadro eléctrico y a distancia, entran en funcionamiento cuando el nivel de vacío desciende por debajo del valor mínimo de seguridad establecido
- Amplia gama de depósitos y de bombas para vacío

# ALGUNOS DE NUESTROS DISEÑOS



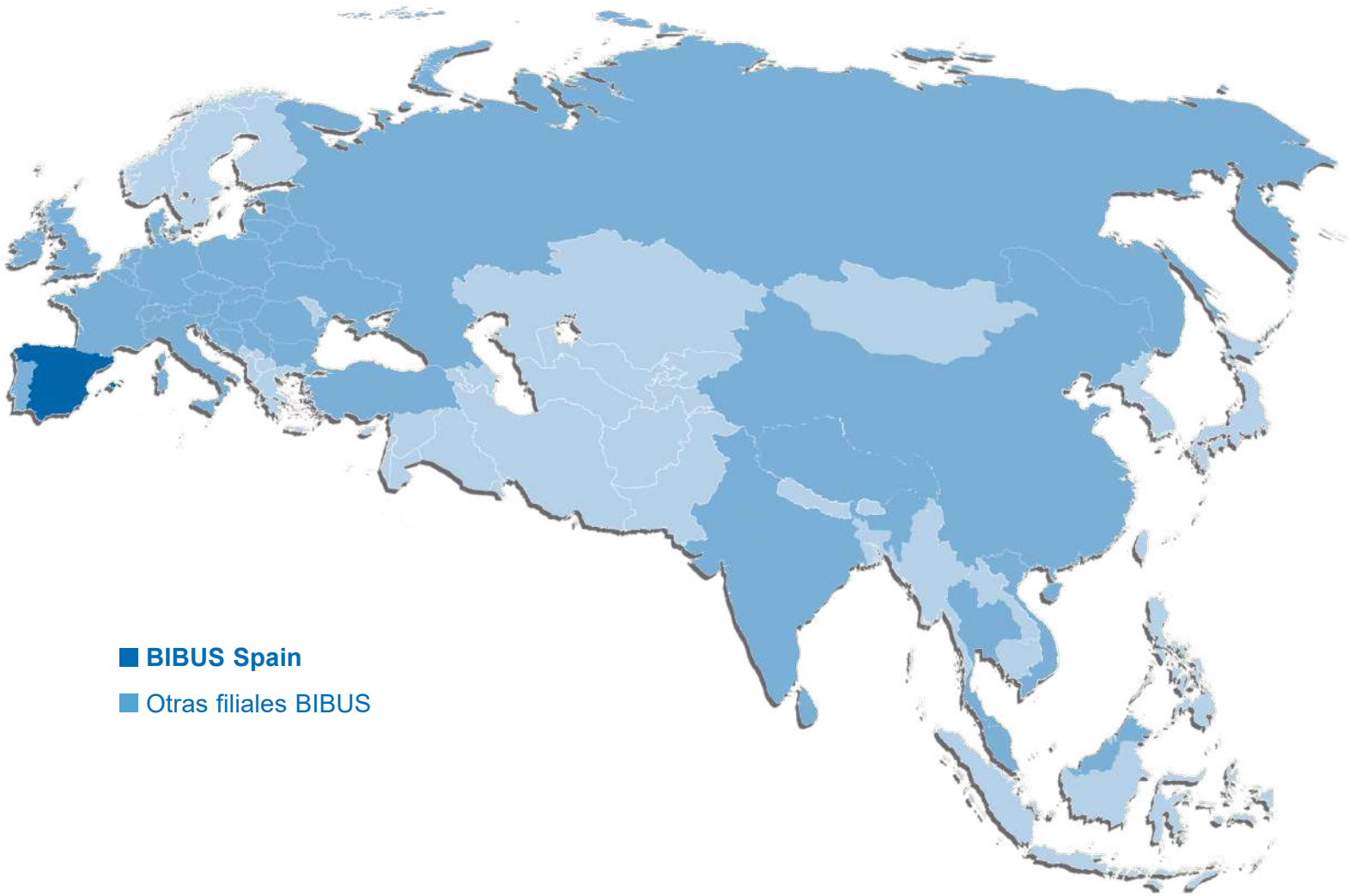
# SOLUCIONES INDIVIDUALES Y DISEÑOS TÉCNICOS

## ACTUAMOS DE FORMA INTEGRAL PARA MEJORAR SU PROCESO DE PRODUCCIÓN



- Nos encargamos de su pedido de forma integral - diseñamos, fabricamos y damos servicio incluso a los proyectos más exigentes.
- Nuestro personal cualificado diseña accionamientos mecánicos, neumáticos e hidráulicos y equipos especiales.
- Modernizamos y automatizamos máquinas y equipos.
- Ofrecemos un servicio profesional de hidráulica, neumática y mecatrónica.

INGENIERÍA  
LOGÍSTICA  
SERVICIOS



- **BIBUS Spain**
- Otras filiales BIBUS

**BIBUS SPAIN**

Rúa do Arroncal, Vial C - Nave 4A  
Parque Empresarial Porto do Molle  
36350 Nigrán

Tel. +34 986 24 72 86  
Fax. +34 986 20 92 47

[info@bibus.es](mailto:info@bibus.es)  
[www.bibus.es](http://www.bibus.es)

