



MOTOR NEUMÁTICO PASO A PASO

MOTOR NEUMÁTICO PASO A PASO

**CUATRO
TAMAÑOS**



BPS-2532

10.0 Nm



BPS-1620

3.3 Nm



BPS-1216

1.7 Nm



SMS-08B

0.8 Nm

VENTAJAS

CONFIGURACIONES Y AJUSTES

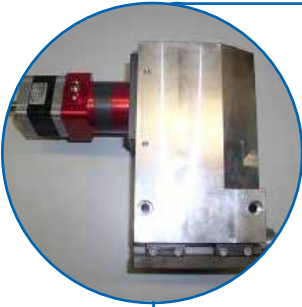
ELEVADA POTENCIA EN UN TAMAÑO COMPACTO

MANTIENE LA POSICIÓN CUANDO FALLA LA ENERGÍA

NO NECESITA UNA TARJETA DE CONTROL

TRABAJA SIN SENSORES (SÓLO NECESITA 3 VÁLVULAS)

APLICACIONES



FABRICANTE DE MÁQUINA HERRAMIENTA

ALIMENTACIÓN Y SEGUIMIENTO DE LOS TUBOS

FABRICANTE DE MÁQUINA HERRAMIENTA

AJUSTE DE DOS DISCOS DE DESBASTE (LOS DOS MOTORES BPS ESTÁN SINCRONIZADOS FUNCIONAN CON UNA VÁLVULA DE MATRIX)

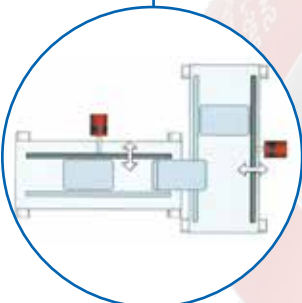


MÁQUINA DE IMPRESIÓN

ACCIONAMIENTO DEL RODILLO DE AMASADO CON UNA VELOCIDAD DE 5 R.p.m.

FABRICAS DE PINTURA

POSICIONAMIENTO DE LOS TUBOS DE COLOR

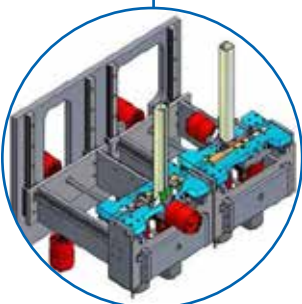


EMPAQUETADO

AJUSTE EN DIFERENTES DIMENSIONES

PINTURA

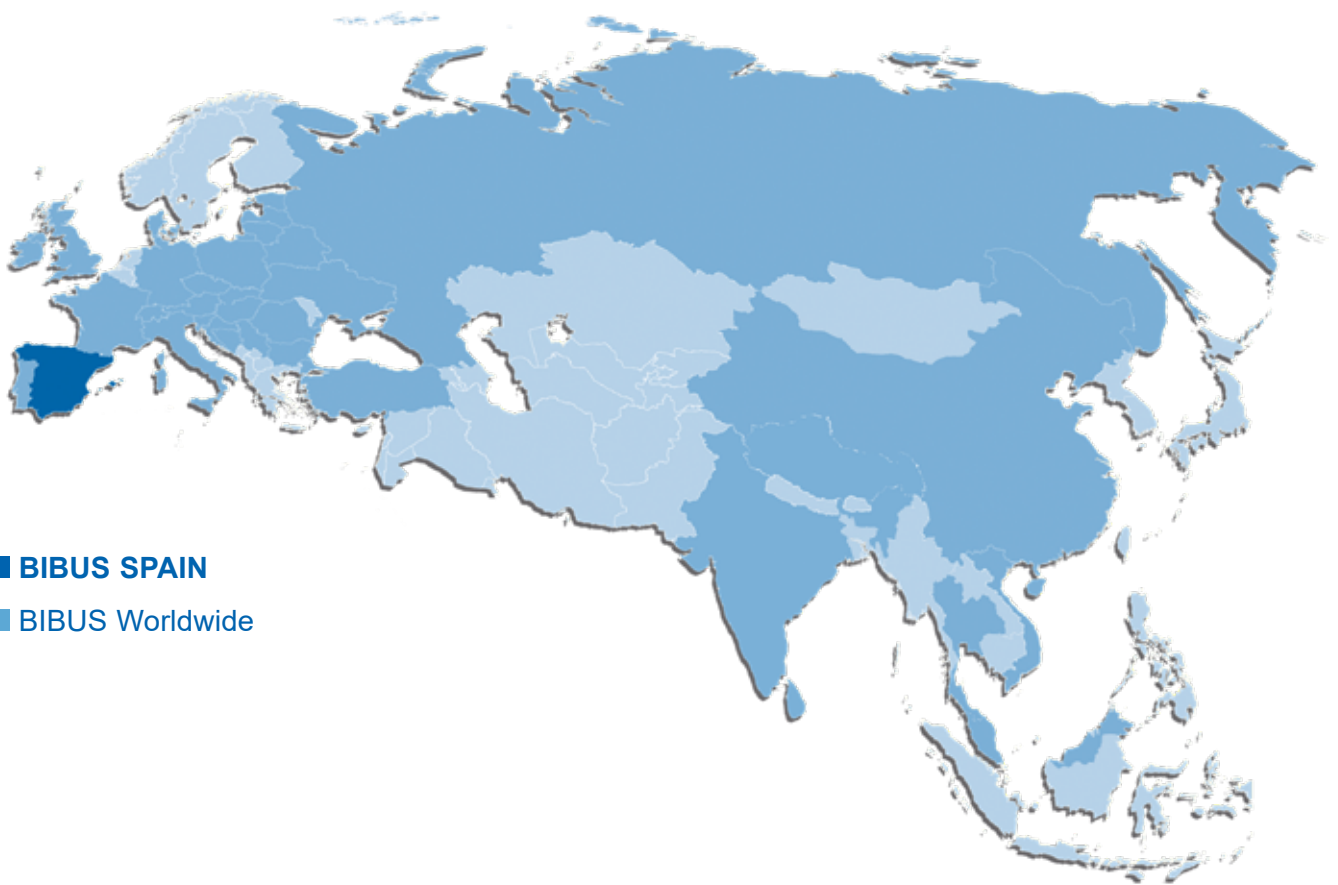
AUTOMATIZAR LA DOSIFICACIÓN PRECISA DE FLUIDOS



INGENIERÍA ELÉCTRICA

ELIMINACIÓN AUTOMÁTICA DE REBAJAS EN CHAPAS DE METAL

INGENIERÍA
LOGÍSTICA
SERVICIOS



- **BIBUS SPAIN**
- BIBUS Worldwide

BIBUS SPAIN

Rúa do Arroncal, Vial C - Nave 4A
Parque Empresarial Porto do Molle
36350 Nigrán

Tel. +34 986 24 72 86

Fax. +34 986 20 92 47

info@bibus.es

www.bibus.es