



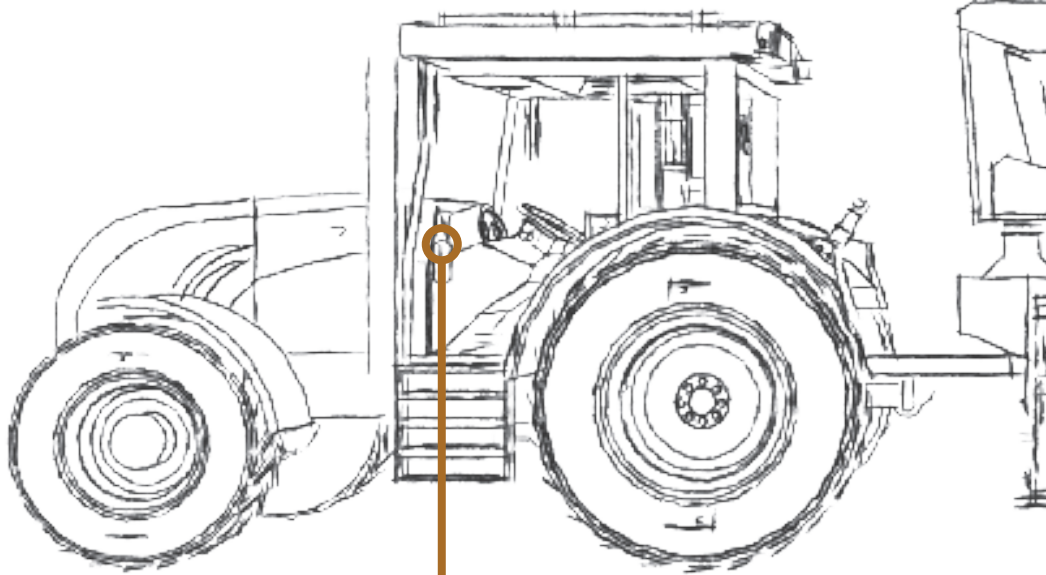
BIBUS TTS - Trailer Traction Systems
SISTEMA DE TRACCIÓN PARA REMOLQUES



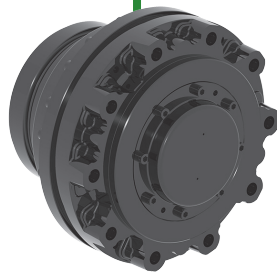
BASE (hasta 75 kW)

SISTEMA HIDRÁULICO DEL TRACTOR

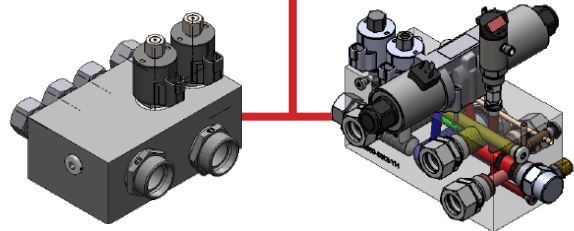
- Rango de baja presión < 200 bar
- Rango de media presión < 350 bar
- Control de par
- Limitación de caudal < 150l/min
- Para un único eje motriz



**Equipos de
monitoreo
y control**



Motor hidráulico

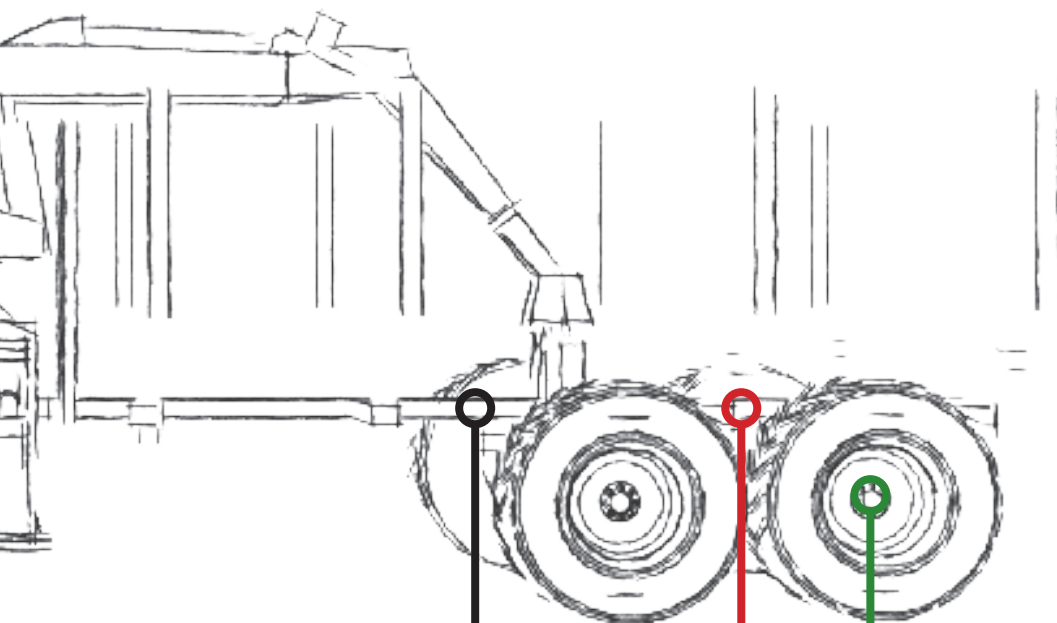


**Bloque de
válvulas**

- Sistema hidráulico accionado por el tractor, caudal constante o variable (LS)
- Presiones de trabajo bajas y medias
- Función de encendido/apagado, avance/retroceso, control de par
- Bloqueo de diferencial opcional, asistente de arranque en pendiente, salida para alimentar otros equipos (Ej.: grúa)
- Control de frenado

Componentes: panel de control, bloque de válvulas, módulo de bloqueo diferencial

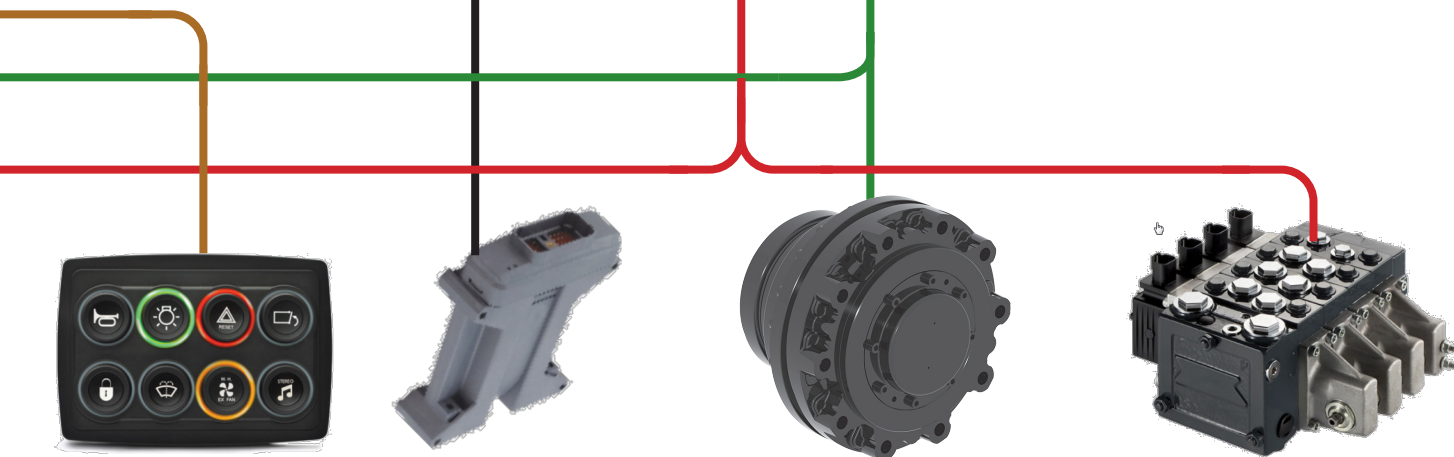
SISTEMA DE TRACCIÓN PARA REMOLQUES



PERFORMANCE (desde 50kW)

SISTEMA HIDRÁULICO INDEPENDIENTE

- Rango de media presión < 350 bar
- Rango de alta presión < 450 bar
- Control de par y velocidad
- Limitación de caudal < 120l/min
- Para múltiples ejes motrices



Panel de control

Dispositivos
de control

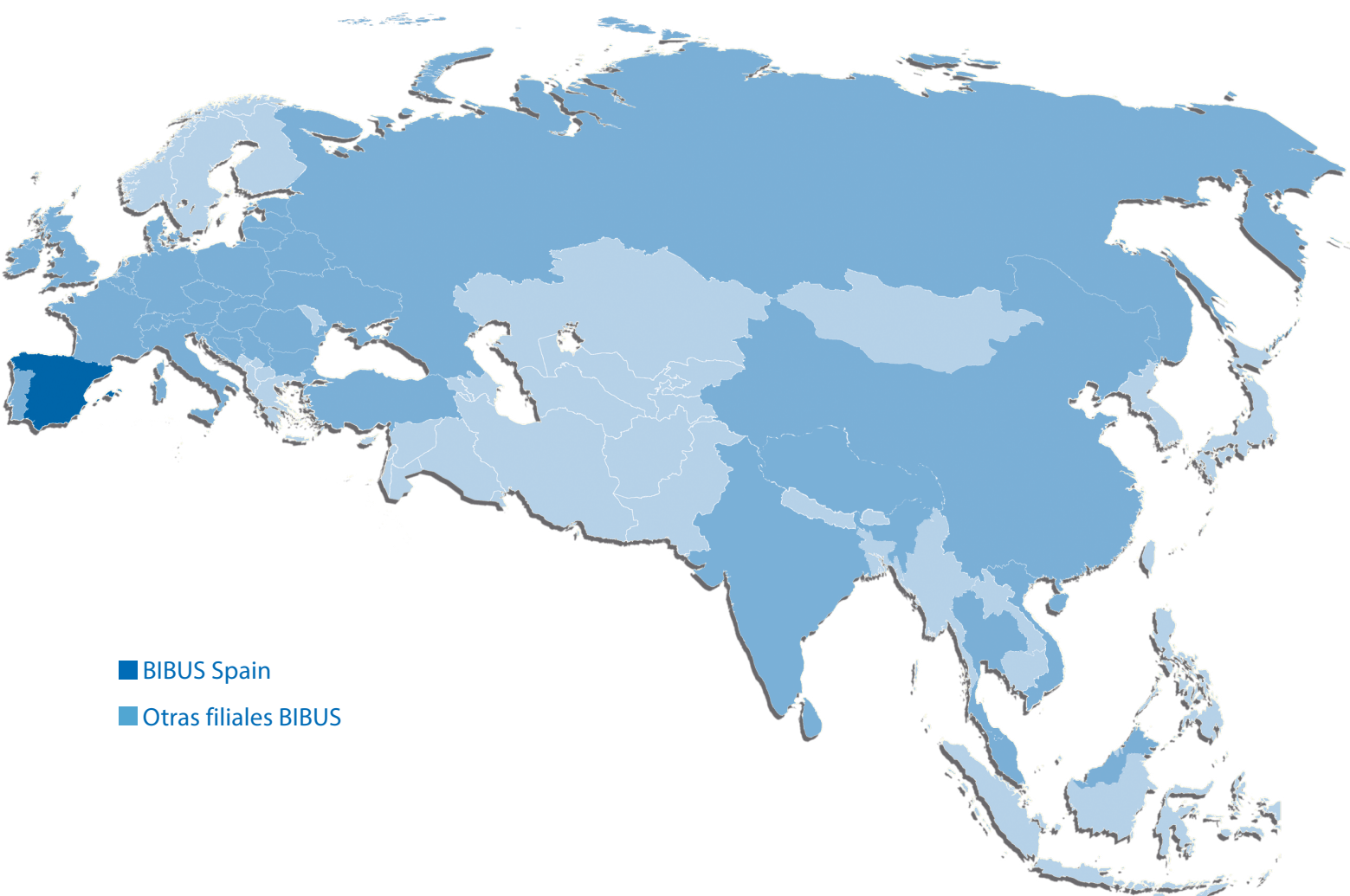
Motor hidráulico

Válvula PVG

- Sistema hidráulico independiente, accionado por un eje cardán, por ejemplo. Presiones de trabajo medias y altas
- Función de encendido/apagado, avance/retroceso, control de par y velocidad
- Bloqueo de diferencial opcional, asistente de arranque en pendiente, salida para alimentar otros equipos (Ej.: grúa)
- Dirección independiente para múltiples ruedas y ejes
- Control de frenado

Componentes: Panel de control y operación, grupo central de valvulas hidráulicas

INGENIERÍA
LOGÍSTICA
SERVICIOS



- BIBUS Spain
- Otras filiales BIBUS

BIBUS SPAIN
Rúa do Arroncal, Vial C - Nave 4A
Parque Empresarial Porto do Molle
36350 Nigrán

Tel. +34 986 24 72 86
Fax. +34 986 20 92 47

info@bibus.es
www.bibus.es

