

ACTUADORES HIDRÁULICOS

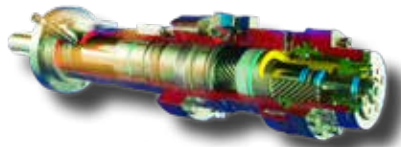
ECKART[®]
HYDRAULIK · PNEUMATIK

ACTUADORES HIDRÁULICOS



ACTUADORES DE GIRO

- INCLINACIÓN DE CONTENEDORES
- ABRIR Y CERRAR PUERTAS
- ROTACIÓN DE PLATAFORMAS DE TRABAJO
- ROTACIÓN Y SUJECIÓN DE SOPORTES DE PERFORACIÓN
- ROTACIÓN DE PALETS
- TRANSFERENCIA DE HERRAMIENTAS O PIEZAS DE TRABAJO
- Y MUCHO MÁS.



ACTUADORES ROTOLINEALES

- CAMBIO COMPLETO DE HERRAMIENTAS
- MOVIMIENTOS DE AVANCE Y CONTROL DE SECUENCIA
- ELEVACIÓN Y ROTACIÓN DE PALETS
- ACCIONAMIENTO DE MORDAZAS DE SUJECIÓN
- VERSIONES PARA USO SUBACUÁTICO
- Y MUCHO MÁS.



DISPOSITIVOS ESPECIALES

- ACTUADORES DE GIRO 90° PARA VÁLVULAS
- PARES HASTA 250.000Nm
- Y MUCHO MÁS.

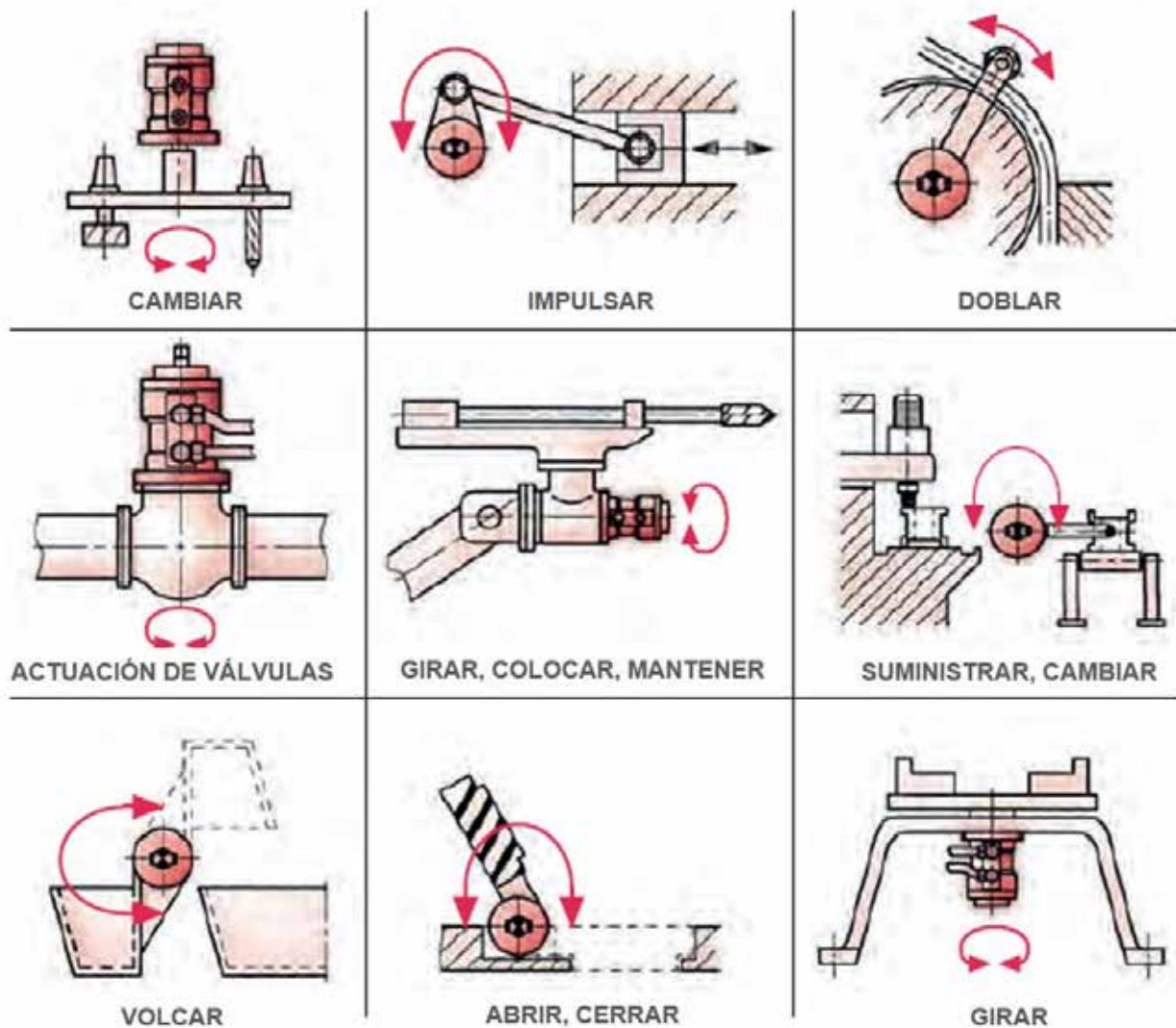
PRECISIÓN

ROBUSTEZ

CAPACIDAD DE RESISTENCIA AL DESGASTE

ALTA FLEXIBILIDAD

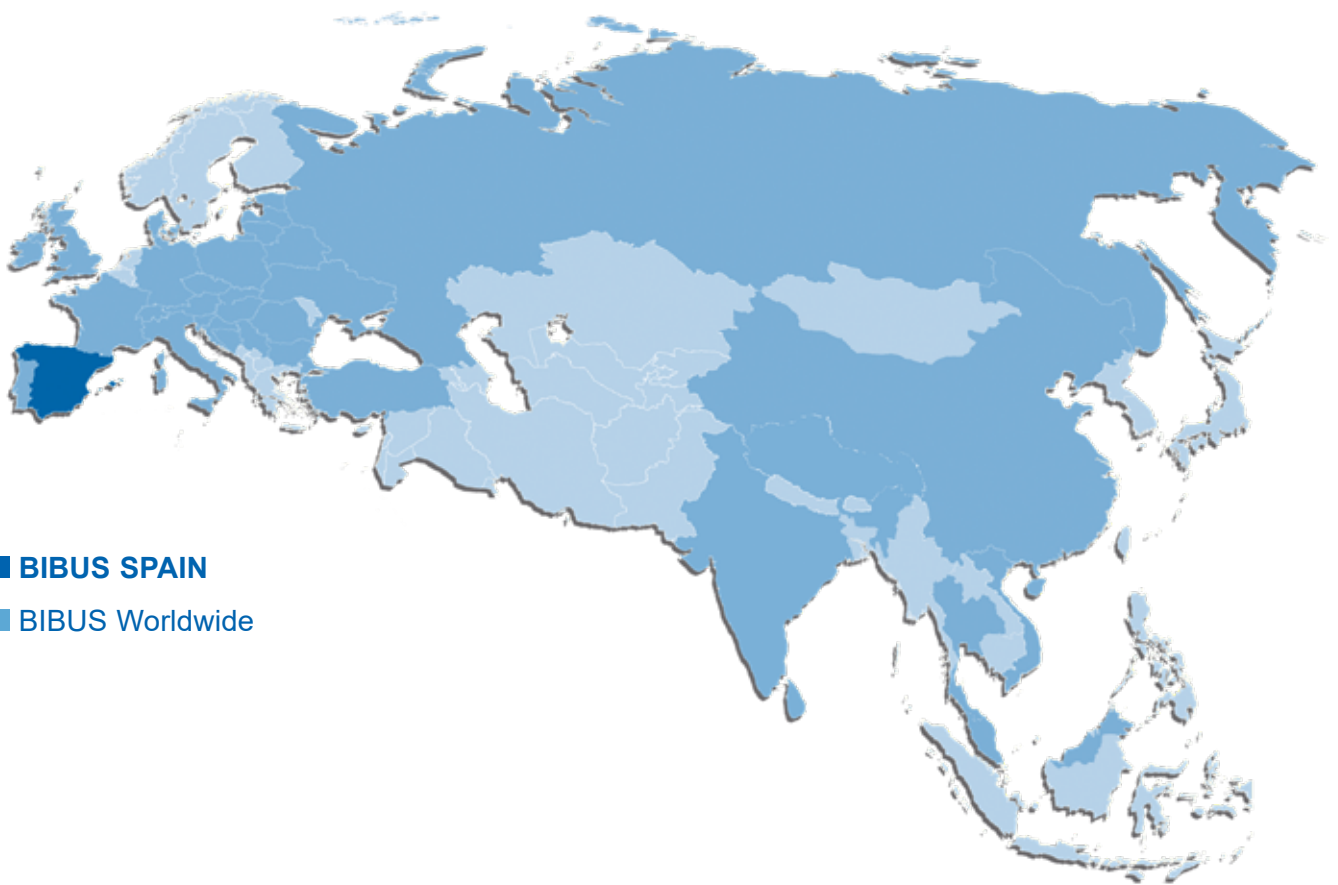




Fabricamos componentes para casi todos los sectores de aplicaciones industriales y móviles. La calidad y las características hacen que nuestros actuadores sean muy atractivos en cuanto a precio, garantizando la seguridad y la más alta calidad:

- Maquinaria de excavación y perforación
- Herramientas mecánicas
- Servicios onshore y offshore
- Construcción de vehículos
- Industria farmacéutica
- Industria alimenticia
- Y muchas otras áreas

INGENIERÍA
LOGÍSTICA
SERVICIOS



- **BIBUS SPAIN**
- BIBUS Worldwide

BIBUS SPAIN

Rúa do Arroncal, Vial C - Nave 4A
Parque Empresarial Porto do Molle
36350 Nigrán

Tel. +34 986 24 72 86

Fax. +34 986 20 92 47

info@bibus.es

www.bibus.es