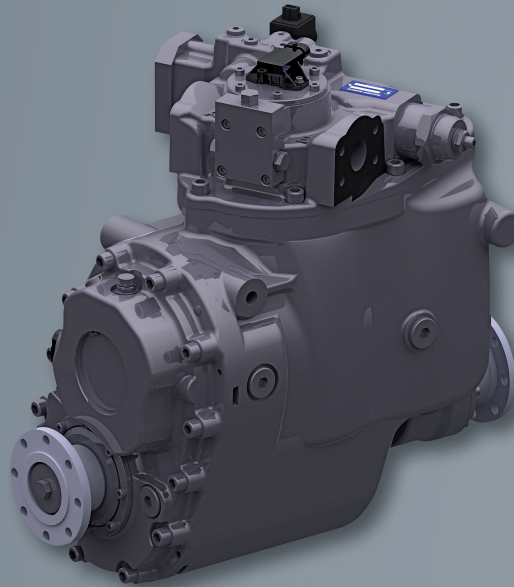


**COMPACT
DRIVE®**



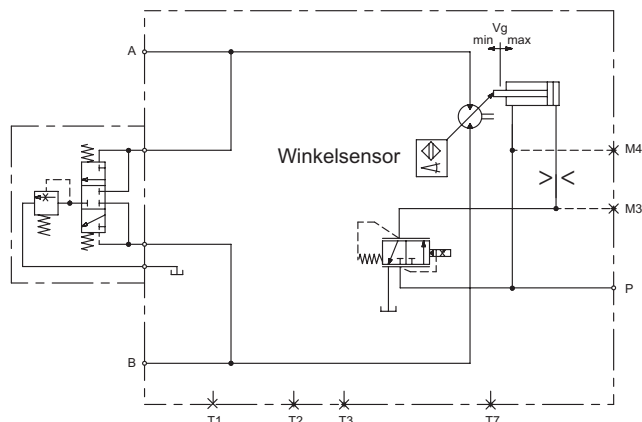
Vorteile auf einen Blick:

- Schrägachsenverstellmotor mit einem integrierten Verlagerungsgetriebe
- Einsatzbereich: Antriebe für Land- und Baumaschinen im offenen und geschlossenen Kreis
- Stufenlose Verstellung über den gesamten Verstellbereich
- Niederdruck Verstellung (ND)
- Optionale Hochdruck Verstellung (HD)
- Optionale Zugkraftehöhung durch Zusatzmotoren
- Optimiert für Fahrelektroniken z. B. SAUER BIBUS
- Optimiert für modulare Antriebssysteme z. B. SAUER BIBUS
- Kompatibel zu ICVD

Besonderheiten:

- 233 ccm / U Schluckvolumen
- 45° Schwenkwinkel; hoher hydraulischer Wandlungsbereich
- Übersetzungen von $i = 0,94$ bis $i = 1,64$
- ND Steuerdeckel
 - Elektro-proportionaler Regelkreis
 - Schwenkwinkelsensor
 - Optionales Spülventil
 - Kompakte Einbaumaße
 - Wenige Komponenten
 - Unabhängige Steuerölversorgung
 - Hochdruckanschlüsse 1 1/4"
- HD Steuerdeckel
 - Elektro-proportionale Steuerung
 - Hydraulisch-proportionale Steuerung
 - Hochdruckanschlüsse 1"
- Redundanter Drehzahlsensor
- Optionaler Temperatursensor
- Gelenkwellenflansche

Schaltplan: ND



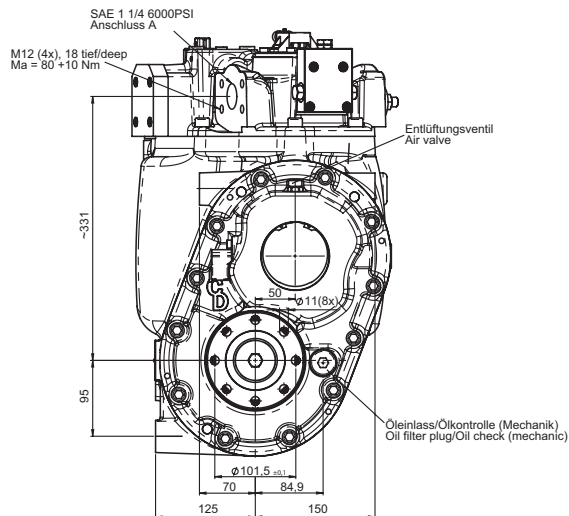
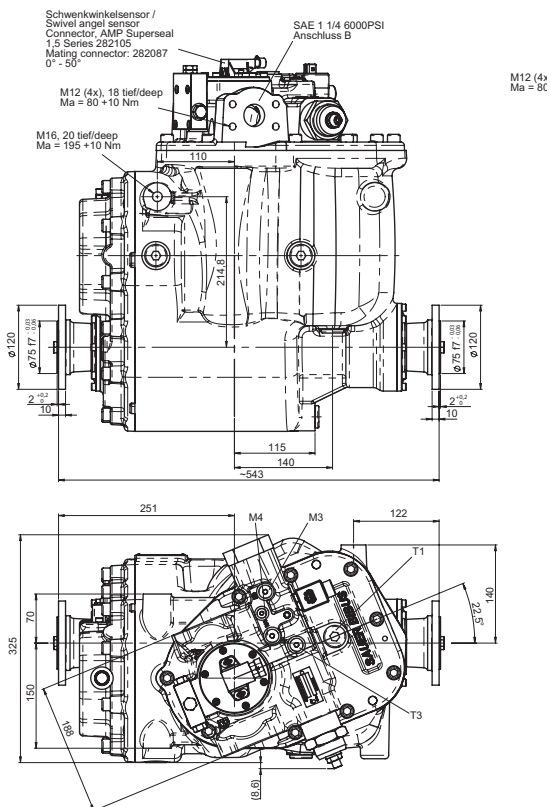
Anschlüsse:

A, B SAE 1 1/4", Code 62
 P M14x1,5
 M3, M4 M14x1,5
 T1, T2 M26x1,5
 T3, T7 M14x1,5

Technische Daten:

→ Dauerdrehzahl (am Triebwerk)	bei 45°	1.600 1/min
	bei 7°	4.100 1/min
	bei 0°	4.300 1/min
→ Max. Drehzahl (kurzzeitig am Triebwerk)	bei 45°	1.900 1/min
	bei 7°	4.300 1/min
	bei 0°	4.500 1/min
→ Arbeitsdruck	Nenndruck	$\Delta p = 450$ bar
→ Max. Arbeitsdruck	kurzzeitig	$\Delta p = 510$ bar
→ Drehmoment ($\Delta p = 450$ bar)	ND-Verstellung bei V_{gmax}	1.500 bis 2.900 Nm
	HD-Verstellung bei V_{gmax}	1.450 bis 2.800 Nm
→ Steuerdruck	ND	$\Delta p = 25$ bar extern
	HD	$\Delta p = 450$ bar intern
→ Gehäusedruck	Nenndruck	3 bar
	Kurzzeitig	5 bar
→ Gewicht	ND-Verstellung	ca. 160 kg
	HD-Verstellung	ca. 165 kg

Abmessungen:



→ Detaillierte Einbauzeichnung auf Anfrage