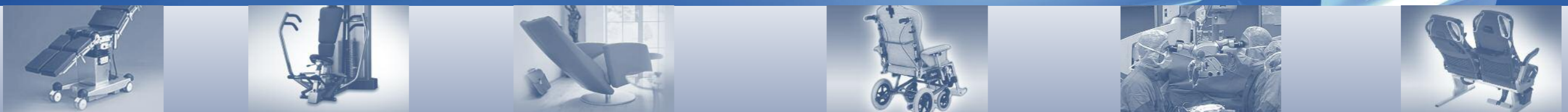


e a s y l i f t s y s t e m



Bansbach
easylift

Blockierbare Gasdruckfedern Lockable Gas Springs



Medizin- und Rehathechnik
Medical & rehabilitation equipment

Fitness und Freizeit
Leisure and Training equipment

Funktionsmöbel
Furniture

Rehathechnik
Rehabilitation equipment

Medizintechnik
Medical equipment

Fahrzeug-/Luftfahrtindustrie
Vehicle/Aerospace Industry

Gesteuert drücken, heben und positionieren bis hin zur beidseitig absolut starren Blockierbarkeit!

Controlled pushing, lifting and adjusting including absolutely rigid locking in both directions.

Immer dann, wenn auf bewegliche Konstruktionsteile erhebliche Kräfte einwirken, erhält die zuverlässige Blockierbarkeit eine hohe Bedeutung. Durch Betätigung des Auslösestiftes kann die easylift Gasfeder in jeder gewünschten Position des gesamten Hubes sicher arretiert werden. Je nach den in Ihrer Anwendung auftretenden Kräften, können wir Ihre blockierbaren easylift Gasfedern für unterschiedliche Belastungsgrenzen sinnvoll dimensionieren. In dieser Produktreihe ist die beidseitig absolut starr blockierbare easylift Gasfeder eine weltweit beachtete Innovation.

When considerable forces influence moveable construction parts, the reliable locking is important. The piston rod of the lockable easylift gas spring can be adjusted in every required position of the entire stroke by actuating the release pin. Depending on the occurring forces in your application, we can design your lockable easylift gas spring for different load limits. In this product line, the absolutely rigid locking easylift gas spring in both directions is a recognized innovation, worldwide.

Auch bei den blockierbaren Gasfedern des easylift Systems liegt Ihr Kernnutzen in der Unabhängigkeit von einer externen Energiequelle, den sehr kompakten Ausmaßen und der gedämpften, kontrollierten Bewegung. Die 4 Grundbauarten und weitere Funktionsvarianten entnehmen Sie den Seiten 14-19. Oder wenn für Sie möglich - anhand der vielen Funktionsmodelle, die wir Ihnen bei uns zeigen können. Wir unterstützen Sie bei der Realisierung Ihrer Projekte.

The main use of the lockable gas springs in the easylift system is the independence of an external energy source, the comprehensive measures and the dampened, controlled movement. Please see the 4 basic models and further function variations on pages 14-19. Or, if you have the possibility, you can see numerous models types in our facility. We can assist you in the realization of your projects.

Natürlich haben blockierbare easylift Gasfedern die gleichen positiven Eigenschaften – geringe Reibungskräfte und hohe Betriebssicherheit – wie die anderen easylift Gasfedertypen. Die blockierbaren easylift Gasfedern erhalten Sie in Ihrer gewünschten Größe und Ausschubkraft innerhalb kürzester Lieferzeiten.

Of course, lockable easylift gas springs have the same positive characteristics as the other easylift gas spring types such as low friction forces and high reliability. You will receive your lockable easylift gas springs with the requested size and force within the shortest time.

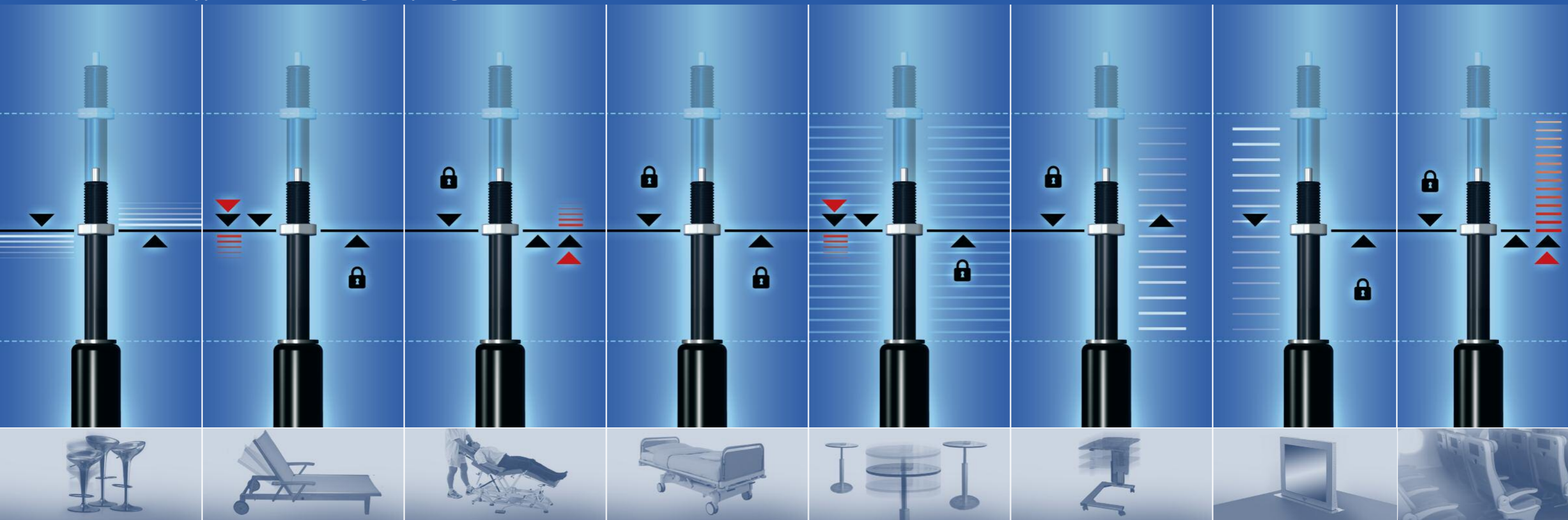
Gasfeder Konfigurator
Gas spring configurator



Konfigurieren Sie Ihre blockierbaren Gasfedern online!
Configure your lockable gas springs online!

www.bansbach.de





B Type

Im Basismodell der blockierbaren Gasfedern bleibt die Blockierung in beiden Richtungen elastisch. Je nach Belastung ist trotz Blockierung ein mehr oder weniger großer Federweg möglich. Dadurch ergibt sich trotz Blockierung eine komfortable Dämpfung.

Typische Anwendungen: Sitzhöhenverstellung

In this basic type of lockable gas springs, the locking remains flexible in both directions. Depending on the force applied, a displacement will take place when locked. Although the gas spring is locked, there will be a comfortable damping.

Typical applications: seat height adjustment

Bildlegende	
	Richtung der Krafteinwirkung direction of force effect
	Blockierung locking
	absolut starre Blockierung absolutely rigid locking
	maximale Blockierkraft überschritten maximum locking force exceeded
	elastisch flexible

K Type

Bei Belastung auf Zug bleibt hier die Blockierung starr bis zur mechanischen Festigkeit. In Einschubrichtung bleibt die Blockierung solange starr, bis die Kraft des Fülldruckes auf den Trennkolben überschritten wird (Blockierkraft). Ist dies der Fall, fährt die Kolbenstange einen kurzen Hub ein, was gegebenenfalls als Überlastsicherung wirkt.

Typische Anwendungen: Neigungsverstellung

If a force is applied on the locked gas spring, the locking remains rigid up to the mechanical strength of the gas spring. If a force is applied in compressed direction, the spring remains rigid until the force of the pressure on the floating piston is exceeded (locking force). If this occurs, the piston rod inserts a little bit which may look like an overload safety device.

Typical applications: back rest adjustment

P Type

Die Funktionsweise entspricht prinzipiell dem K-Modell. Der Öl- und Gasraum ist jedoch seitenvertauscht angeordnet. Dies bedeutet eine starre Blockierung in Einschubrichtung bis zur mechanischen Festigkeit. In Ausschubrichtung ergibt sich so lange eine starre Blockierung, bis die Kraft des Fülldruckes auf den Trennkolben überschritten wird (Blockierkraft). Ist dies der Fall, fährt die Kolbenstange einen kurzen Hub aus, was gegebenenfalls als Überlastsicherung wirkt.

Typische Anwendungen: Verstellungen z.B. an Liegen (vor allem wenn hohe Zusatzlasten auftreten können)

The function is similar to that of a K-type but the oil and gas chamber is on the opposite side. This means that the spring is rigid up to the mechanical strength of the spring in compressed direction. In extended direction, the locking is rigid until the force of the pressure on the floating piston is exceeded (locking force). If this occurs, the piston rod inserts a little bit which may look like an overload safety device.

Typical applications: adjustments for applications such as beds (especially if high additional loads apply).

KX Type

Hier werden die Vorzüge des K- und P-Modells kombiniert. In beiden Richtungen bleibt die Blockierung starr bis zur mechanischen Festigkeit. Es sind daher auch drucklose und trotzdem starr blockierbare KX-Modelle als Feststellelement lieferbar.

Typische Anwendungen: Wippmechanismen, Stuhlrippen, Trendelenburg-Verstellung

Here, the advantages of the K- and P-type of lockable gas springs are combined in one spring. The locking force in both directions is rigid up to the mechanical strength of the spring. Therefore, KX-models are also available without pressure but have rigid locking characteristics.

Typical applications: compensator mechanisms, seat compensators, medical beds, Trendelenburg adjustment

T Type

Das T-Modell zeichnet sich durch eine besonders flache Federkennlinie aus. Durch den geringen Druckanstieg fährt die Kolbenstange gleichmäßig über den gesamten Hub aus. Das T-Modell ist in beiden Richtungen starr blockierend. Die Blockierkraft ist abhängig von der Ausschubkraft.

Typische Anwendungen: Höhenverstellungen

The T-model is characterised by a very flat spring characteristic line. Due to the small progressivity, the piston rod pushes out constantly over the whole stroke. The T-model has a rigid locking in both directions. The locking force depends on the extension force.

Typical applications: height adjustments

M Type

Das M-Modell ist nur in Einschubrichtung blockierbar. In Ausschubrichtung verhält sie sich wie eine Gasdruckfeder. Die Gasfeder fährt ohne betätigen einer Auslösung aus. Bei entsprechender Auslegung bleibt die Gasfeder durch Gegengewicht an jeder Position stehen und kann durch Handkraft ausgefahren werden.

Typische Anwendungen: Beistelltisch

The M-model is only lockable in push-in direction. In push-out direction, it operates as a gas spring. The piston rod pushes out without releasing. If required, the gas spring stops at any position by using a counterweight and can be released by hand force.

Typical applications: end table

U Type

Das U-Modell ist nur in eine Richtung blockierbar. In Ausschubrichtung ist diese Federtypen starr blockierbar. In Einschubrichtung nicht blockierbar. Sie verhält sich einschiebend wie eine Gasdruckfeder. Die Gasfeder kann also ohne betätigen einer Auslösung eingefahren werden.

Typische Anwendungen: Monitorhöhenverstellung

The U-model is lockable only in one direction. In push-out direction, the locking is rigid, in push-in direction, it cannot be locked. In push-in direction, the spring operates as a gas spring. Therefore, the spring can be inserted without releasing it.

Typical applications: monitor height adjustment

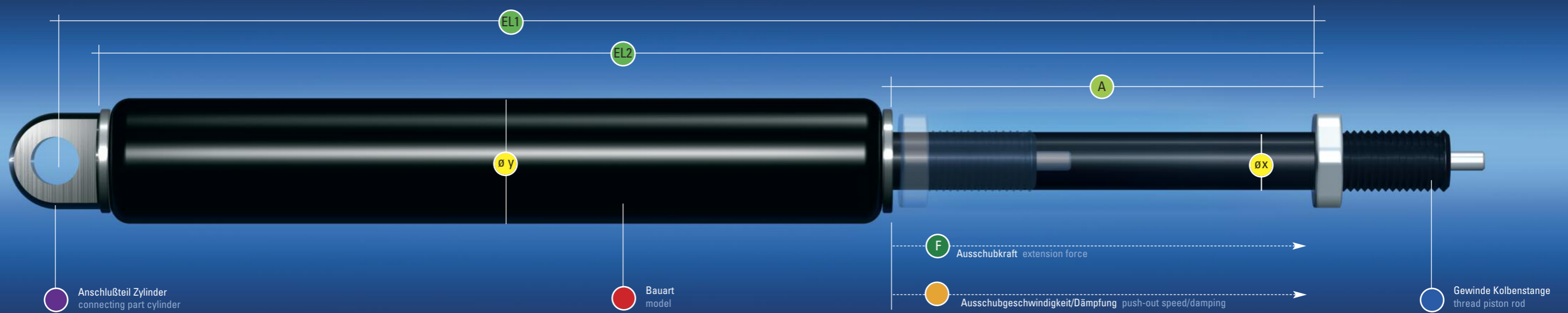
V Type

Diese Federtypen ist in Ein- und Ausschubrichtung starr blockierbar. Die Blockierung in Ausschubrichtung löst sich allerdings bei Überlastung. Das ist dann notwendig, wenn die Feder z.B. in einer Notsituation in die Ausgangsstellung gebracht werden muss. Außerdem ist für die V Type eine niedrige Auslösekraft notwendig.

Typische Anwendungen: Rückenverstellung eines Flugzeugsitzes (Eine nach hinten geklappte Rückenlehne kann im Notfall ohne Auslösen in die Grundstellung gebracht werden)

This type of gas spring is characterised by rigid locking in push-out and push-in direction. The locking in push-out direction, however, releases in case of overload. This is necessary e.g. in emergency cases when the gas spring has to be in its initial position. Moreover, for the V-type, only a low release force is necessary.

Typical applications: back rest adjustments of a plane seat (in an emergency case, a flaped back rest can be reset without releasing the gas spring)



Blockierbare Gasdruckfedern | Lockable Gas Springs

Die 4 Haupt-Bauarten B, K, P und KX | The 4 main types of construction B, K, P and KX >>>

Bestell-Beispiel | Order-Example

K0	B1	K	-	3	045	217	001*	500N
Gewinde Kolbenstange thread piston rod	Anschlußteile Zylinder connecting parts cylinder	Bauart model	Ausfahr- geschwindigkeit push-out speed	Durchmesser Kolbenstange/ Zylinder diameter piston rod/cylinder	Hub stroke	Einbaulänge** (siehe Seite 11) extended length** (see page 11)	Index Nummer index number	Ausschubkraft extension force
				øx/øy (mm)	A (mm)	mind. min. EL2 (mm)		F1 (N)
K0 = MF 10x18 00 = MF 14x1,5x20 W0 = MF 8 x1x16	siehe Seite 48 "Anschlußteile" see page 48 "connecting parts"	B Hauptbauart siehe Seite 18 <i>Main type see page 18</i> K Hauptbauart siehe Seite 19 <i>Main type see page 19</i> P Hauptbauart siehe Seite 20 <i>Main type see page 20</i> KX Hauptbauart siehe Seite 21 <i>Main type see page 21</i> A Sonderausführungen nach Kundenzeichnung <i>Special design according to customer drawing</i> G starre Blockierung (wie Bauart K), jedoch mit 60% niedrigerer Auslösekraft (min. F1 500N!) <i>Rigid locking (according to main type K), but with 60% reduced release force (min. F1 500N!)</i> J federnde Blockierung, jedoch mit 60% niedrigerer Auslösekraft (min. F1 500N!) <i>Spring locking, but with 60% reduced release force (min. F1 500N!)</i> M starre Blockierung in Einschubrichtung, ausschubend nicht blockierbar <i>Rigid locking in push-in direction not lockable in push-out direction</i> T Spezialausführung, starre Blockierung, kurze Bauweise flache Federkennlinie, besonders geeignet für Höhenverstellungen, Einbaulänge EL 2 min. 3 (10/28) = 2,13 x Hub + 83 mm E (8/28) = 2 x Hub + 82 mm (Progression ca. 35%) <i>Special models rigid locking, short length low pressure increase, especially for vertical adjustments, extended length EL 2 min. 3 (10/28) = stroke x 2,13 + 83 mm, E (8/28) = stroke x 2 + 82 mm (progressivity approx. 35%)</i> U starre Blockierung in Ausschubrichtung, einschubend nicht blockierbar <i>Rigid locking in push-out direction, not lockable in push-in direction</i> V starre Blockierung in Ausschub und Einschubrichtung, bei Überlastung Ausziehen ohne Lösen der Blockierung möglich <i>Rigid locking in push-out and push in direction, pulling out without releasing the locking is possible in case of overload</i>	- = normal <i>normal</i> 0 = schnell <i>fast</i> 7 = langsam <i>slow</i> K = Kurzauslösung Auslöseweg < 1 mm anstatt < 3,5 mm <i>short release</i> Release travel < 1 mm instead of < 3,5 mm B = Besonderheit <i>special</i> N = Niro <i>stainless steel</i> F = mit Ventil im Zylinder-Endstück (nicht für alle Bauarten) <i>with valve inside the cylinder</i> (not for all main types)	0 = 8/19 mm 1 = 8/22 mm 2 = 10/22 mm 3 = 10/28 mm 5 = 14/28 mm A = 10/40 mm B = 14/40 mm E = 8/28 mm	10 - 800 siehe Seiten 18-21 <i>see pages 18-21</i>	siehe Seiten 18-21 <i>see pages 18-21</i>	*Durch die Indexnummer – nur für Ihre Nachbestellung erforderlich – können wir einmal gefertigte Produkte exakt reproduzieren. Sie erhalten den Indexcode mit der Auftragsbestätigung/Rechnung. *With the index no. – only necessary for repeating orders – we can reproduce exactly the same gas spring which has already been produced. You will receive the index no. with the order confirmation / invoice.	0N - 2600N siehe Seiten 18-21 <i>see pages 18-21</i>

Auslösekräfte | Release force

Auslösekräfte bei Kolbenstange Release force for piston rod	8mm	10mm	14mm
Standard <i>Standard</i>	0,25*F1	0,25*F1	0,138*F1
Für Kurzauslösung Easytouch <i>For short hydraulic release system Easytouch</i>	0,25*F1	0,16*F1	
Bauart G; F1 min. 500 N <i>Type G; F1 minimum 500 N</i>		0,1*F1	

Bestellbeispiel | Order Example

K0 B1 K - 3 045 217 001* 500N

**Achtung **Attention	
EL1	Berechnung der Einbaulänge erfolgt mit ausgefahrter Kolbenstange. Die Länge der gewünschten Anschlußteile zur Ermittlung der Gesamteinbaulänge hinzurechnen. <i>The total length is calculated when the piston rod is extended. Please add the length of the connecting parts in order to find out the total length.</i>
EL2	Einbaulänge EL2 = ohne Gelenk- augen/ohne Gewindelänge gemessen <i>length EL2 = measured without hinge eyes and threads</i>

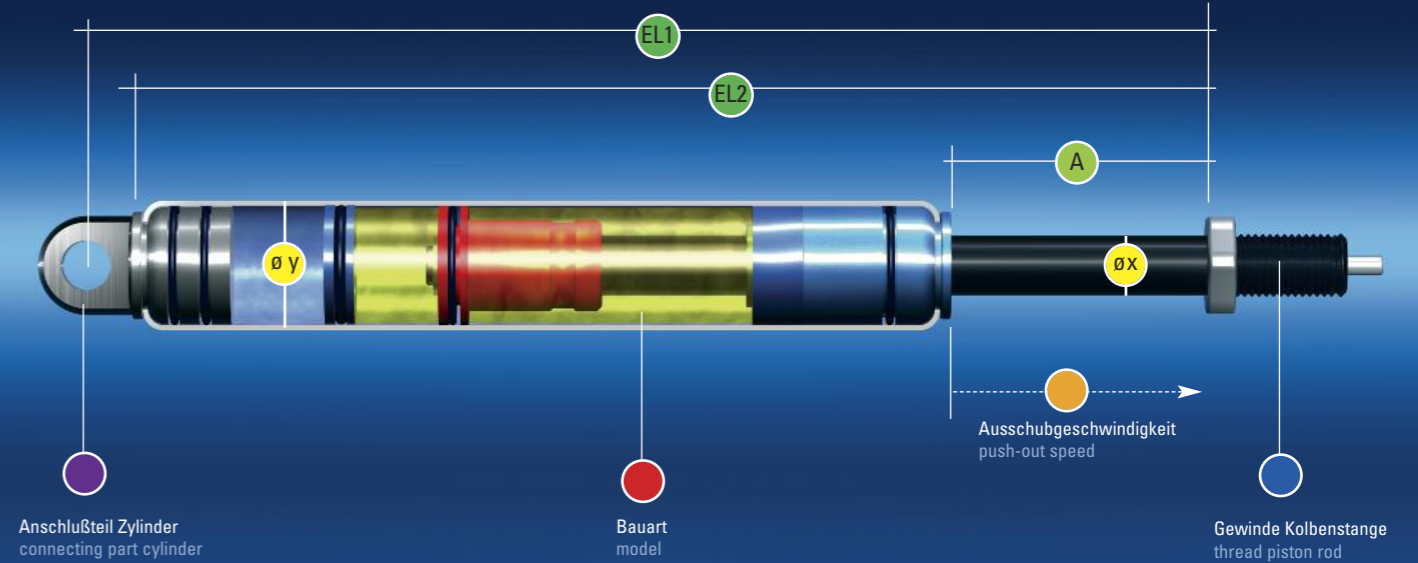
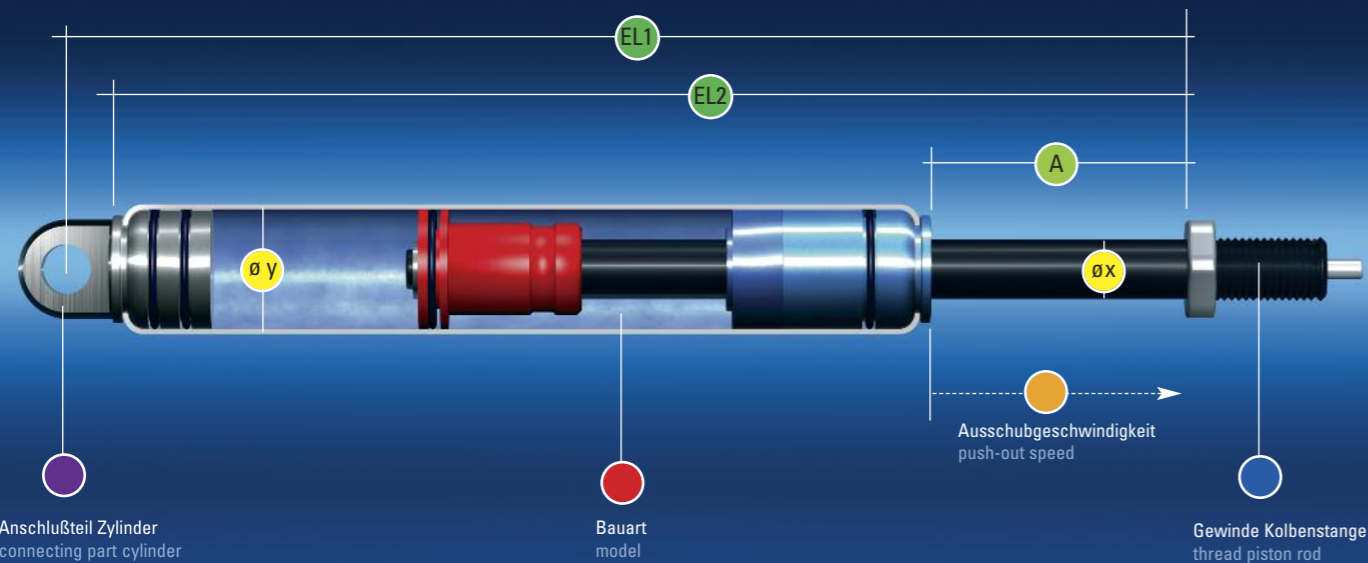
Funktionsweise

Blockierbare Gasfedern sind stufenlos über den kompletten Hub arretierbar. Durch Eindrücken des Auslösepins öffnet sich ein Kolbenventil. Das Gas bzw. Öl kann durch den Kolben strömen, die Kolbenstange fährt aus oder lässt sich einschieben. Durch Loslassen des Auslösestifts schließt das Ventil selbstständig und die Kolbenstange arretiert in der gewünschten Position. Im blockierten Zustand können je nach Bauart, Ausschubkraft und Bewegungsrichtung unterschiedlich hohe Blockierkräfte erzielt werden. Bei Überschreitung der Blockierkraft ist die Arretierfunktion nicht mehr gegeben. Die Auslieferung der Blockierfeder erfolgt inkl. Montagemutter an der Kolbenstange.

Function

Lockable gas springs can be locked anywhere along the complete stroke. By pushing the release pin, the piston valve opens allowing gas or oil to flow through the piston and the piston rod extends or can be pushed in. When the release pin is no longer being pushed, the valve closes independently and the piston rod is locked in the desired position. When locked, depending on the type of construction, extension force and the direction of the movement, various locking forces can be achieved. When the locking force is exceeded, the locking function is no longer given. The lockable gas spring will be delivered with assembly nut on the piston rod

Technische Änderungen vorbehalten • We reserve the right to make technical changes at any time without prior notice



Hauptbauart main type B federnd blockierbar | Spring locking

Bestell-Beispiel | Order-Example

K0	B1	B	–	3	200	507	001*	550N
Gewinde Kolbenstange thread piston rod	Anschlußteile Zylinder connecting parts cylinder	Bauart model	Ausfahr-geschwindigkeit push-out speed	Baureihe size	Hub stroke	Einbaulänge** (siehe Seite 11) extended length** (see page 11)	Index Nr.* Index Nr.*	Kraft force
				Øx/Øy mm	mm	mind. min. EL 2 (mm)	ca. %	N
K0 = MF 10x1x18 00 = MF 14x1,5x20 W0 = MF 8 x1x16	siehe Seite 48 "Anschlußteile" see page 48 "connecting parts"	B	– = normal normal 0 = schnell fast 7 = langsam slow K = Kurzauslösung Auslöseweg < 1 mm anstatt < 3,5 mm short release Rel. travel < 1 mm instead of < 3,5 mm B = Besonderheit special N = Niro stainless steel F = mit Ventil im Zylinder-Endstück with valve inside the cylinder	0 = 8/19 1 = 8/22 E = 8/28 2 = 10/22 3 = 10/28 A = 10/40 5 = 14/28 B = 14/40	10-300 10-300 10-300 10-700 10-700 10-700 30-700 30-800	Hub (stroke) x 2 + 75 Hub (stroke) x 2 + 75 Hub (stroke) x 2 + 87 Hub (stroke) x 2 + 81 Hub (stroke) x 2 + 94 Hub (stroke) x 2 + 99 Hub (stroke) x 2 + 94 Hub (stroke) x 2 + 96	33 23 13 39 21 8 52 18	40-700 40-700 40-700 50-1300 50-1300 50-1300 150-2600 150-2600

Funktionsweise

Im Basismodell der blockierbaren Gasfedern erfolgt die Blockierung im Gasraum. Der Kolben arbeitet komplett in komprimierbarem Stickstoff. Bei geschlossenem Ventil kann dieser Typ an jeder Stelle des Hubes positioniert werden, die Blockierung bleibt aber in beiden Richtungen elastisch. Je nach Belastung ist trotz Blockierung ein mehr oder weniger großer Federweg möglich.

Function:

In this basic type of lockable gas spring, the locking is achieved in gas. The piston travels completely in compressable nitrogen gas. When the valve is closed, this type can be positioned anywhere along the stroke but the locking is elastic. Depending on the amount of force applied, a displacement will take place when locked.

Hauptbauart main type K starre Blockierung in Auszugrichtung, einschiebend bedingt starr Rigid locking in pull direction, push-in direction relatively rigid

Bestell-Beispiel | Order-Example

K0	B1	K	–	3	200	594	001*	550N		
Gewinde Kolbenstange thread piston rod	Anschlußteile Zylinder connecting parts cylinder	Bauart model	Ausfahr-geschwindigkeit push-out speed	Baureihe size	Hub stroke	Einbaulänge** (siehe Seite 11) extended length** (see page 11)	Index Nr.* Index Nr.*	Kraft force		
				Øx/Øy mm	mm	mind. min. EL 2 (mm)	ca. %	(N)		
K0 = MF 10x1x18 00 = MF 14x1,5x20 W0 = MF 8 x1x16	siehe Seite 48 "Anschlußteile" see page 48 "connecting parts"	K	– = normal normal 0 = schnell fast 7 = langsam slow K = Kurzauslösung Auslöseweg < 1 mm anstatt < 3,5 mm short release Rel. travel < 1 mm instead of < 3,5 mm B = Besonderheit special N = Niro stainless steel F = mit Ventil im Zylinder-Endstück with valve inside the cylinder	0 = 8/19 1 = 8/22 E = 8/28 2 = 10/22 3 = 10/28 A = 10/40 5 = 14/28 B = 14/40	10-300 10-300 10-300 10-500 10-500 10-500 30-700 30-700	Hub stroke x 2,73 + 67 Hub stroke x 2,53 + 67 Hub stroke x 2,27 + 67 Hub stroke x 2,52 + 68 Hub stroke x 2,37 + 68 Hub stroke x 2,19 + 68 Hub stroke x 2,33 + 72 Hub stroke x 2,24 + 72 Hub stroke x 2,13 + 72 Hub stroke x 2,81 + 73 Hub stroke x 2,58 + 73 Hub stroke x 2,30 + 73 Hub stroke x 2,52 + 77 Hub stroke x 2,36 + 77 Hub stroke x 2,19 + 77 Hub stroke x 2,21 + 93 Hub stroke x 2,15 + 93 Hub stroke x 2,08 + 93 Hub stroke x 2,97 + 93 Hub stroke x 2,69 + 93 Hub stroke x 2,32 + 93 Hub stroke x 2,43 + 99 Hub stroke x 2,31 + 99 Hub stroke x 2,15 + 99	35 50 100 35 50 100 35 50 100 35 50 100 35 50 100 35 50 100 35 50 100 35 50 100	40-700 40-700 40-700 50-1300 50-1300 50-1300 150-2600 150-2600	*** *** *** *** 7000 10.000 10.000 10.000 *** 10.000 *** 10.000 6,6 x F1	4 x F1 5,6 x F1 9 x F1 3,6 x F1 5,8 x F1 13 x F1 2,9 x F1 6,6 x F1

***Achtung: verringerte Blockierkraft | Attention: Reduced locking force

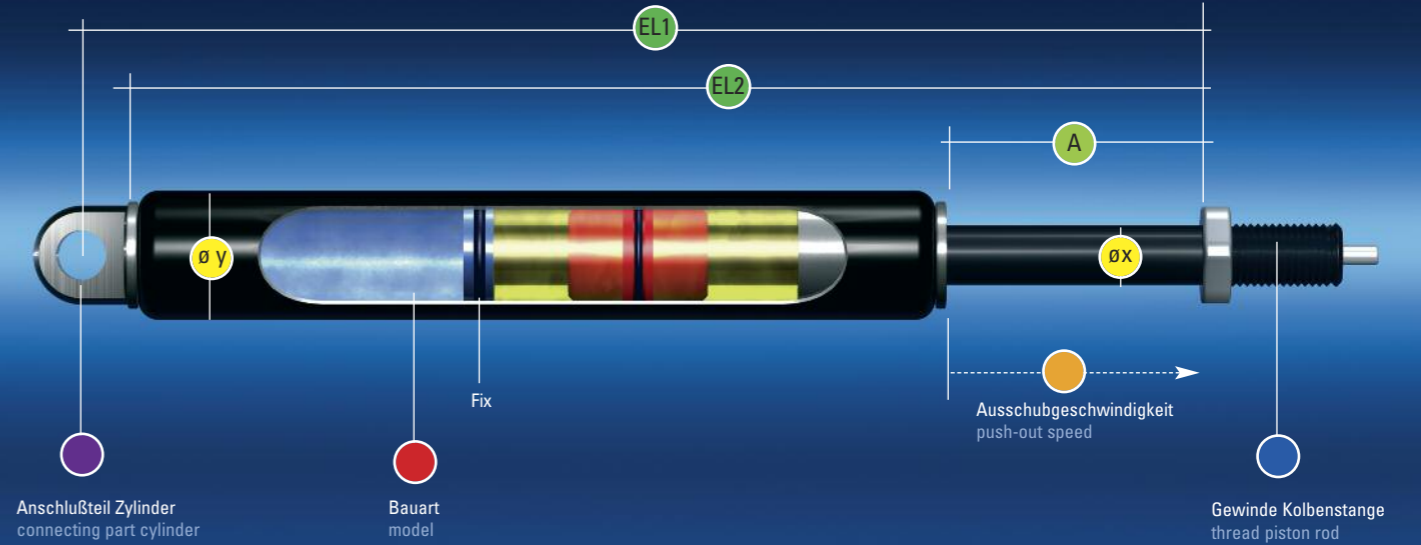
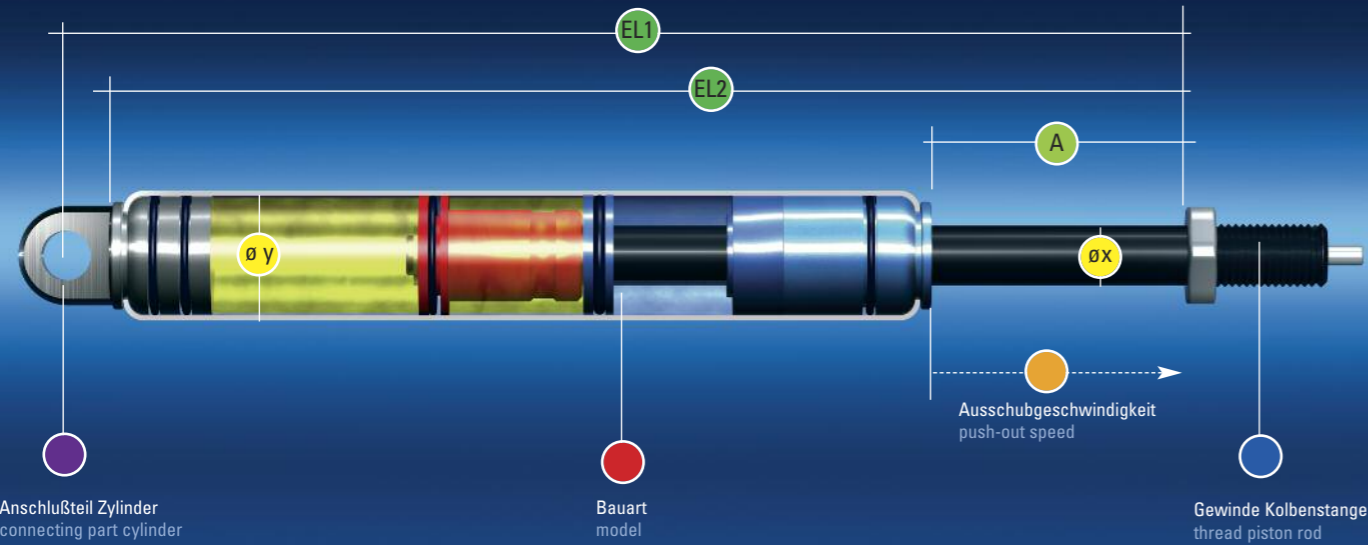
Funktionsweise

Hier erfolgt die Blockierung in einem Ölraum, der durch einen schwimmenden Trennkolben vom Gasraum getrennt ist. Wird die blockierte Gasfeder auf Zug belastet, ist "nur nicht komprimierbares Öl" zwischen Kolben und Führungsstück. Die Blockierung bleibt starr bis zur mechanischen Festigkeit. In Einschubrichtung bleibt die Blockierung solange starr, bis die Kraft des Fülldruckes auf den Trennkolben überschritten wird (Blockierkraft).

Function:

Here the locking function takes place in an oil chamber which is separated from the gas using a floating piston. If a force is applied on the locked spring in extension direction, because there is only oil between the piston and the guide piece, the locking force remains rigid up to the mechanical strength of the spring. If a force is applied in the compression direction, the spring remains rigid until the force of the pressure on the floating piston is exceeded (locking force).

Technische Änderungen vorbehalten • We reserve the right to make technical changes at any time without prior notice



Hauptbauart main type P

starre Blockierung in Einschubrichtung, ausschiebend bedingt starr
Rigid locking in push-in direction, push-out direction relatively rigid

Bestell-Beispiel | Order-Example

K0	B1	P	–	3	200	660	001*	550N				
Gewinde Kolbenstange thread piston rod	Anschlußteile Zylinder connecting parts cylinder	Bauart model	Ausfahr-geschwindigkeit push-out speed	Baureihe size	Hub stroke	Einbaulänge** (siehe Seite 11) extended length** (see page 11)	Index Nr.* Index Nr.*	Kraft force	Blockierkraft Zug locking force in pull direction		Blockierkraft Druck locking force in push direction	
				Øx/Øy mm	mm	mind. min. EL 2 (mm)			ca. %	N		Auslöseweg release travel < 1mm
K0 = MF 10x1x18 00 = MF 14x1,5x20 W0 = MF 8 x1x16	siehe Seite 48 "Anschlußteile" see page 48 "connecting parts"	P	– = normal normal 0 = schnell fast 7 = langsam slow K = Kurzauslösung Auslöseweg < 1 mm anstatt < 3,5 mm short release Release travel < 1 mm instead of < 3,5 mm B = Besonderheit special N = Niro stainless steel (F1 max. 300N)	1 = 8/22	30-200	Hub stroke x 2,83 + 74 Hub stroke x 2,64 + 74 Hub stroke x 2,43 + 74	35 50 100	*Durch die Indexnummer – nur für Ihre Nachbestellung erforderlich – können wir einmal gefertigte Produkte exakt reproduzieren. Sie erhalten den Indexcode mit der Auftragsbestätigung / Rechnung. *With the index no. – only necessary for repeating orders – we can reproduce exactly the same gas spring which has already been produced. You will receive the index no. with the order confirmation / invoice.	40-700	***	***	7000
				E = 8/28	30-200	Hub stroke x 2,48 + 78 Hub stroke x 2,35 + 78 Hub stroke x 2,25 + 78	35 50 100		40-700	***	***	7000
				2 = 10/22	30-300	Hub stroke x 3,46 + 81 Hub stroke x 3,15 + 81 Hub stroke x 2,76 + 81	35 50 100		50-1300	***	2,6 x F1	7000
				3 = 10/28	30-300	Hub stroke x 2,81 + 85 Hub stroke x 2,63 + 85 Hub stroke x 2,42 + 85	35 50 100		50-1300	***	4,8 x F1	10.000
				A = 10/40	30-300	Hub stroke x 2,32 + 91 Hub stroke x 2,25 + 91 Hub stroke x 2,17 + 91	35 50 100		100-1300	***	12 x F1	10.000
				B = 14/40	30-300	Hub stroke x 2,68 + 93 Hub stroke x 2,53 + 93 Hub stroke x 2,35 + 93	35 50 100		250-2600	***	5,6 x F1	10.000

***Achtung: verringerte Blockierkraft | Attention: Reduced locking force

Funktionsweise

Die Funktionsweise entspricht prinzipiell dem K-Modell. Der Öl- und Gasraum ist jedoch seitentausch angeordnet. Dies bedeutet in Einschubrichtung starre Blockierung bis zur mechanischen Festigkeit. In Ausschubrichtung starre Blockierung nur so lange, bis die Kraft des Fülldruckes auf den Trennkolben überschritten wird (Blockierkraft).

Function:

The function is similar to that of a K type but the oil and gas chamber opposite. This means that the spring is rigid up to the mechanical strength of the spring in compression direction. In extension direction, the locking is rigid until the force of the pressure on the floating piston is exceeded (locking force).

Hauptbauart main type KX

Verstellelement, starre Blockierung in Druck- und Zugrichtung
Rigid locking in push and pull direction

Bestell-Beispiel | Order-Example

K0	B1	KX	–	3	200	700	001*	550N							
Gewinde Kolbenstange thread piston rod	Anschlußteile Zylinder connecting parts cylinder	Bauart model	Ausfahr-geschwindigkeit push-out speed	Baureihe size	Hub stroke	Einbaulänge** (siehe Seite 11) extended length** (see page 11)	Index Nr.* Index Nr.*	Kraft force	Blockierkraft Zug locking force in pull direction		Blockierkraft Druck locking force in push direction				
				Øx/Øy mm	mm	mind. min. EL 2 (mm)			N	Auslöseweg release travel < 1mm		Auslöseweg release travel > 2,5mm			
K0 = MF 10x1x18 00 = MF 14x1,5x20	siehe Seite 48 "Anschlußteile" see page 48 "connecting parts"	KX	– = normal normal 0 = schnell fast 7 = langsam slow N = Niro stainless steel	2 = 10/22	20-250	Hub stroke x 3 + 83	*Durch die Indexnummer – nur für Ihre Nachbestellung erforderlich – können wir einmal gefertigte Produkte exakt reproduzieren. Sie erhalten den Indexcode mit der Auftragsbestätigung / Rechnung. *With the index no. – only necessary for repeating orders – we can reproduce exactly the same gas spring which has already been produced. You will receive the index no. with the order confirmation / invoice.	drucklos no pressure oder (or) 50 N-1300 N	N/A	7.000	7.000				
				3 = 10/28	20-250	Hub stroke x 3 + 87						drucklos no pressure oder (or) 50 N-1300 N	N/A	10.000	10.000
				B = 14/40	30-250	Hub stroke x 3 + 91						drucklos no pressure oder (or) 150 N-2600 N	N/A	12.000	12.000

***Achtung: verringerte Blockierkraft | Attention: Reduced locking force

Funktionsweise

Hier werden die Vorzüge des K- und P-Modells kombiniert. In beiden Richtungen bleibt die Blockierung starr bis zur mechanischen Festigkeit. Durch den separat angeordneten Gasraum ist eine Ausschubkraft nicht zwingend erforderlich. Es sind daher auch drucklose und trotzdem starr blockierbare KX-Modelle lieferbar. (Bauartbedingt kann es zu einem Spiel bis zu 2mm kommen. Darf dies nicht vorkommen, muss ein einstellbares KX-Modell geordert werden.)

Function:

Here the advantages of the K and the P type lockable gas springs are combined in one spring. The locking force in both directions is rigid up to the mechanical strength of the spring and because the gas chamber is located separately, an extension force isn't absolutely necessary. KX type lockable gas spring can there be manufactured without force but they are still rigid in both directions. (Due to the size, there may be a slip of 2mm. If this is not allowed, you have to order an adjustable KX-model.)

Technische Änderungen vorbehalten • We reserve the right to make technical changes at any time without prior notice