



JÄGER
BELÜFTER
DIFFUSERS

BIBUS – Netzwerk der Kompetenzen

Wir sind das Bindeglied zwischen den Herstellerwerken und unseren Kunden. Unsere langjährigen Handelsbeziehungen beruhen auf Kontinuität und Vertrauen. So erzielen wir für unsere Kunden beste Bedingungen.

Über 60 Jahre Erfahrung in den Fachgebieten Pneumatik, Mechatronik und Hydraulik haben BIBUS zu einem führenden Anbieter in der Europäischen Industrie gemacht.

Effiziente Logistik – unsere Kunden stellen höchste Anforderungen

Für unsere über 250.000 Standardartikel garantieren wir eine hohe Lieferbereitschaft. Moderne Lagersysteme mit Strichcodes und mobilen Datenerfassungsterminals sorgen für einen effizienten Warenfluss.

In 23 europäischen Ländern erbringen wir spezifische Service- und Reparaturleistungen und garantieren eine hohe Ersatzteilverfügbarkeit über den gesamten Produktlebenszyklus.

Qualität

Qualität mit den entsprechenden Qualifizierungen ist bei BIBUS selbstverständlich.



BIBUS – Network of competencies

We are the link between the manufacturing plants and our customers. Our many years of trading partnerships are based on continuity and trust. In this way we achieve the best possible conditions for our customers. Over 60 years of experience in the specialist areas of pneumatics, mechatronics and hydraulics have made BIBUS a leading provider in European industry.

Efficient logistics - our customers make the highest demands

We guarantee a high degree of availability for our more than 250,000 standard articles. Modern warehouse systems with barcodes and mobile data logging terminals ensure an efficient flow of goods.

We provide specific service and repairs in 23 European countries and guarantee a high degree of availability of spare parts throughout the product life cycle.

Quality

Quality and the relevant qualifications go without saying at BIBUS.



Tellerbelüfter / *Disc diffusers*

HD 200 Serie / <i>HD200 series</i>	4-5
HD 270 Serie / <i>HD270 series</i>	6-7
HD 340 Serie / <i>HD340 series</i>	8-9

Rohrbelüfter / *Tube diffusers*

TD 63 G Serie / <i>TD 63 G series</i>	10-11
TD 65-2 Serie / <i>TD 65-2 series</i>	12-13
TD 65-2 G Serie / <i>TD 65-2 G series</i>	14-15
TD 90-2 Serie / <i>TD 90-2 series</i>	16-17
TD 90-2 G Serie / <i>TD 90-2 G series</i>	18-19

Anwendungen

Belüftung

Wasseraufbereitung und Umwelttechnik
 Kläranlagen und Abwasserbelüftung
 Teiche und Aquarien
 Belüftung von chemischen und biologischen Flüssigkeitsbehältern

Luftperl- und Designsäulen

Applications

Aeration

*Water treatment and environmental technology
 Waste water treatment plants
 Ponds and fish tanks
 Aeration of tanks containing chemical and biological liquids*

Aqua-air and design pillars

Vorteile

- verschiedene Membranmaterialien und Schlitzbilder verfügbar
- geringe Installationskosten
- spezielle Beschichtung der Membranoberfläche möglich (Nano-Technologie)
- geringe Wartungsanforderungen

Advantages

- *Different membrane material available*
- *Low installation costs*
- *Non-standard slots are provided on request*
- *Low Maintenance*



Tellerbelüfter *Disc diffusers* HD 200

Produktmerkmale

- Geringe Installationskosten
- Hohe Betriebssicherheit
- Leistungsstark
- Wartungsarm
- Kostengünstige Konstruktion

Product characteristics

- Low installation costs
- High reliability
- Great performance
- Low maintenance
- Cost effective design

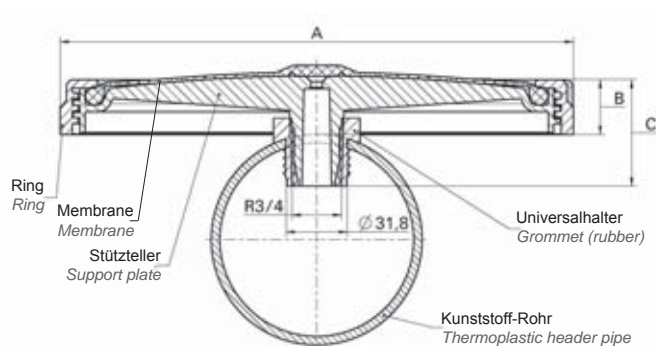
Abmessungen / Dimensions

Material <i>Material</i>	Durchmesser [A] Total/Effektiv <i>Diameter [A] total/effective</i>	Einbauhöhe [B] <i>Overall height membrane top of tube [B]</i>	Drossel Orifice	Gewinde Thread
F053	233/184 mm	30 mm	6 mm	R 3/4"
F057	233/184 mm	30 mm	6 mm	R 3/4"
Silikon / <i>Silicone</i>	233/184 mm	30 mm	6 mm	R 3/4"

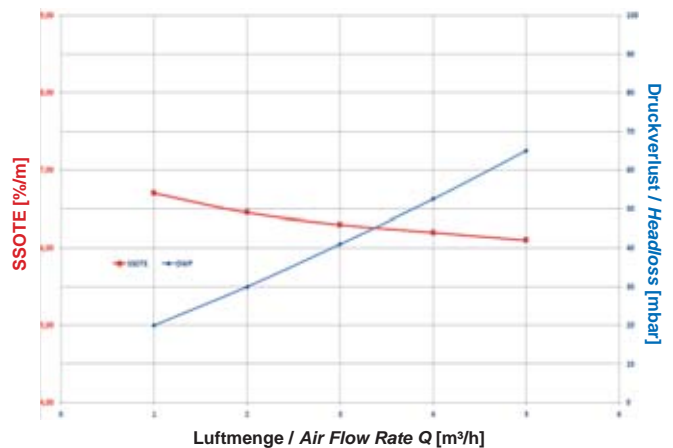
- Unterhalb der minimalen Beaufschlagung sollten die Belüfter ggf. intermittierend betrieben werden.
- Die maximale Beaufschlagung („Freispülen“) darf nicht länger als 10 Minuten pro Tag dauern.
- Alle Angaben sind lediglich Richtwerte. Zu geringe oder zu hohe Beaufschlagung des Belüfters kann die Leistung und Lebensdauer beeinträchtigen. Beachten Sie unsere Betriebsanleitungen.

- Shutdown of operation is highly recommended for air flow rates lower than minimum.
- Do not apply overload air flow rate (e.g. cleaning) for more than 10 minutes each day.
- Numbers are for guidance only. Operating diffusers at too high or too low an airflow rate may reduce lifetime or performance. See Technical Report 'Membrane Fouling Issues' for details.

Einbauzeichnung *Installation Drawing*



SSOTE und Druckverlust für *SSOTE and headloss for* HD 200 F053



Höhe [C] Height [C]	Perforationsfläche Perforated Area	Luftmenge bei Normalbetrieb Air flow rate at standard operating conditions	Maximalmenge „Freispülen“ max overload/maintenance air flow rate
60 mm	0,025 m ²	1,5 - 4 m _N ³ /h	8 m _N ³ /h

Material Material	Betriebstemperatur Luft Operating temperature Air	Betriebstemperatur Wasser Operating temperature Water	Betriebsweise Operating mode	Einsatzfall Application
F053	5 - 60 °C	5 - 30 °C	kontinuierlich / intermittierend continuous / intermittent	kommunales Abwasser municipal waste water
F057	5 - 60 °C	5 - 30 °C	kontinuierlich / intermittierend continuous / intermittent	kommunales Abwasser municipal waste water
Silikon Silicone	5 - 80 °C	5 - 30 °C	kontinuierlich / intermittierend continuous / intermittent	kommunales Abwasser municipal waste water

Anschlussmöglichkeiten für Kunststoff-Rohre / Connectors to header pipe

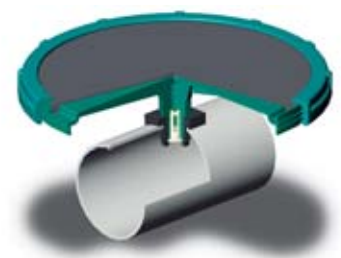
	Farbe Colour code	Wanddicke Anschlussrohr Permitted wall thick- ness of header tube	Bohrdurchmesser Diameter of straightdrilled hole	Material Material
Universalhalter / Universal saddle	schwarz / black	4 - 8 mm	32 mm	EPDM 75 ± 5 Shore / Shore A
Klebesattel / PVC-Saddle 90 mm	grau/weiß / grey/white	2 mm	35 mm	PVC
Klebesattel / PVC-Saddle 110 mm	grau/weiß / grey/white	2 mm	35 mm	PVC

Membrane Materialien / Membrane Materials

Material Material		EPDM F053	EPDM F057	Silikon Silicone
Farbe / Colour		schwarz / black	schwarz / black	grün / green
Polymer / Polymer		33 %	59 %	50 %
Ruß / Carbon black		31 %	28 %	0 %
Weichmacher / Plasticiser		33 %	7 %	0 %
Andere / Others		3 %	6 %	50 %
Dichte / Density	DIN EN ISO 1183-1	1,08 ±0,03 g/m ³	1,07 ±0,03 g/m ³	1,16 ±0,03 g/m ³
Reißfestigkeit / Tensile strength	DIN 53504	> 10 MPa	> 8 MPa	> 9 MPa
Reißdehnung / Elongation at break	DIN 53504	> 400%	> 450%	> 600%
Weiterreißfestigkeit / Tear strength	DIN EN ISO 34-1	> 7 N/mm	> 6 N/mm	> 35 N/mm
Härte / Hardness	DIN ISO 7619-1	53 ± 5 Shore A	60 ± 5 Shore A	60 ± 5 Shore A
Zugverformungsrest / Tension set	DIN ISO 2285, 100% Elongation / Elongation; 24 h, RT	< 7%	< 7%	< 7%
Ozonbeständigkeit / Ozone resistance	DIN ISO 1431-1 (500 ppb)	keine Risse / no cracks	keine Risse / no cracks	keine Risse / no cracks

Andere Materialien / Other Materials

Teller Disc	Farbe Colour	Zusatzfarben Additional Colours	Logo Logo
PP 30% GF	schwarz / black	Mindestmenge / minimum quantity 5,000+	auf Anfrage / upon request 5,000+





Tellerbelüfter

Disc diffusers

HD 270

Produktmerkmale

- Geringe Installationskosten
- Hohe Betriebssicherheit
- Leistungsstark
- Wartungsarm
- Kostengünstige Konstruktion

Product characteristics

- Low installation costs
- High reliability
- Great performance
- Low maintenance
- Cost effective design

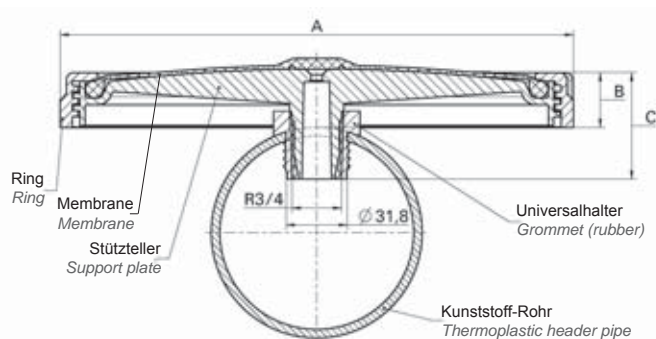
Abmessungen / Dimensions

Material Material	Durchmesser [A] Total/Effektiv Diameter [A] total/effective	Einbauhöhe [B] Overall height membrane top of tube [B]	Drossel Orifice	Gewinde Thread
F053	268/218 mm	30 mm	6 mm	R 3/4"
F057	268/218 mm	30 mm	6 mm	R 3/4"
Silikon / Silicone	268/218 mm	30 mm	6 mm	R 3/4"

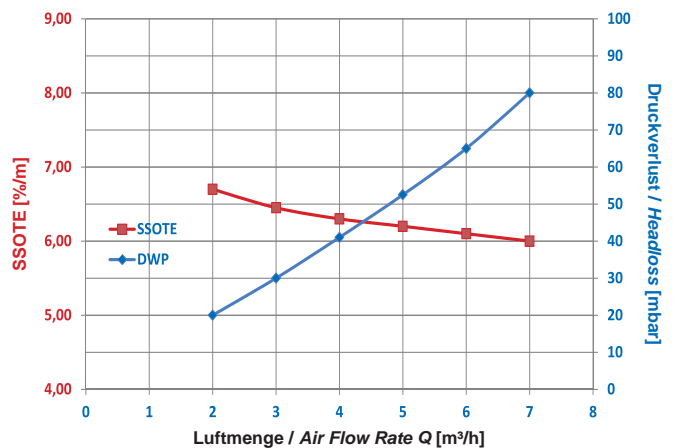
- Unterhalb der minimalen Beaufschlagung sollten die Belüfter ggf. intermittierend betrieben werden.
- Die maximale Beaufschlagung („Freispülen“) darf nicht länger als 10 Minuten pro Tag dauern.
- Alle Angaben sind lediglich Richtwerte. Zu geringe oder zu hohe Beaufschlagung des Belüfters kann die Leistung und Lebensdauer beeinträchtigen. Beachten Sie unsere Betriebsanleitungen.

- Shutdown of operation is highly recommended for air flow rates lower than minimum.
- Do not apply overload air flow rate (e.g. cleaning) for more than 10 minutes each day.
- Numbers are for guidance only. Operating diffusers at too high or too low an airflow rate may reduce lifetime or performance. See Technical Report 'Membrane Fouling Issues' for details.

Einbauzeichnung Installation Drawing



SSOTE und Druckverlust für SSOTE and headloss for HD 270 F053



Höhe [C] Height [C]	Perforationsfläche Perforated Area	Luftmenge bei Normalbetrieb Air flow rate at standard operating conditions	Maximalmenge „Freispülen“ max overload/maintenance air flow rate
60 mm	0,037 m ²	2 - 6 m _N ³ /h	10 m _N ³ /h

Material Material	Betriebstemperatur Luft Operating temperature Air	Betriebstemperatur Wasser Operating temperature Water	Betriebsweise Operating mode	Einsatzfall Application
F053	5 - 60 °C	5 - 30 °C	kontinuierlich / intermittierend continuous / intermittent	kommunales Abwasser municipal waste water
F057	5 - 60 °C	5 - 30 °C	kontinuierlich / intermittierend continuous / intermittent	kommunales Abwasser municipal waste water
Silikon Silicone	5 - 80 °C	5 - 30 °C	kontinuierlich / intermittierend continuous / intermittent	kommunales Abwasser municipal waste water

Anschlussmöglichkeiten für Kunststoff-Rohre / Connectors to header pipe

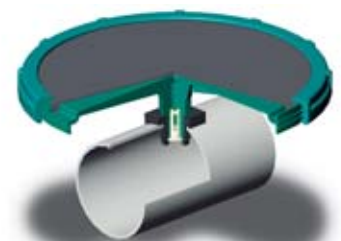
	Farbe Colour code	Wanddicke Anschlussrohr Permitted wall thick- ness of header tube	Bohrdurchmesser Diameter of straightdrilled hole	Material Material
Universalhalter / Universal saddle	schwarz / black	4 - 8 mm	32 mm	EPDM 75 ± 5 Shore A
Klebesattel / PVC-Saddle 90 mm	grau/weiß / grey/white	2 mm	35 mm	PVC
Klebesattel / PVC-Saddle 110 mm	grau/weiß / grey/white	2 mm	35 mm	PVC

Membrane Materialien / Membrane Materials

Material Material		EPDM F053	EPDM F057	Silikon Silicone
Farbe / Colour		schwarz / black	schwarz / black	grün / green
Polymer / Polymer		33 %	59 %	50 %
Ruß / Carbon black		31 %	28 %	0 %
Weichmacher / Plasticiser		33 %	7 %	0 %
Andere / Others		3 %	6 %	50 %
Dichte / Density	DIN EN ISO 1183-1	1,08 ± 0,03 g/m ³	1,07 ± 0,03 g/m ³	1,16 ± 0,03 g/m ³
Reißfestigkeit / Tensile strength	DIN 53504	> 10 MPa	> 8 MPa	> 9 MPa
Reißdehnung / Elongation at break	DIN 53504	> 400%	> 450%	> 600%
Weiterreißfestigkeit / Tear strength	DIN EN ISO 34-1	> 7 N/mm	> 6 N/mm	> 35 N/mm
Härte / Hardness	DIN ISO 7619-1	53 ± 5 Shore A	60 ± 5 Shore A	60 ± 5 Shore A
Zugverformungsrest / Tension set	DIN ISO 2285, 100% Elongation / Elongation; 24 h, RT	< 7%	< 7%	< 7%
Ozonbeständigkeit / Ozone resistance	DIN ISO 1431-1 (500 ppb)	keine Risse / no cracks	keine Risse / no cracks	keine Risse / no cracks

Andere Materialien / Other Materials

Teller Disc	Farbe Colour	Zusatzfarben Additional Colours	Logo Logo
PP 30% GF	schwarz / black	Mindestmenge / minimum quantity 5,000+	auf Anfrage / upon request 5,000+





Tellerbelüfter *Disc diffusers* HD 340

Produktmerkmale

- Geringe Installationskosten
- Hohe Betriebssicherheit
- Leistungsstark
- Wartungsarm
- Kostengünstige Konstruktion

Product characteristics

- Low installation costs
- High reliability
- Great performance
- Low maintenance
- Cost effective design

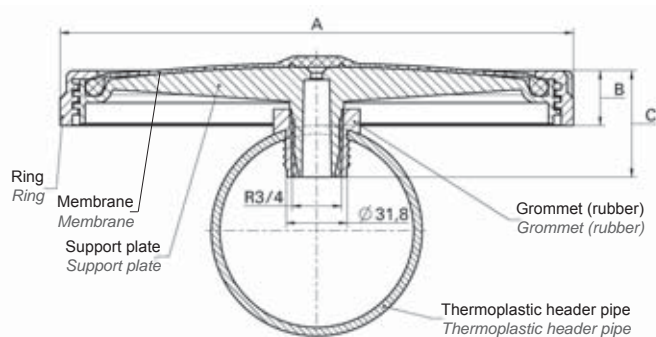
Abmessungen / Dimensions

Material <i>Material</i>	Durchmesser [A] Total/Effektiv <i>Diameter [A] total/effective</i>	Einbauhöhe [B] <i>Overall height membrane top of tube [B]</i>	Drossel Orifice	Gewinde Thread
F053	346/295 mm	46 mm	10 mm	R 3/4"
F057	346/295 mm	46 mm	10 mm	R 3/4"
Silikon / <i>Silicone</i>	346/295 mm	46 mm	10 mm	R 3/4"

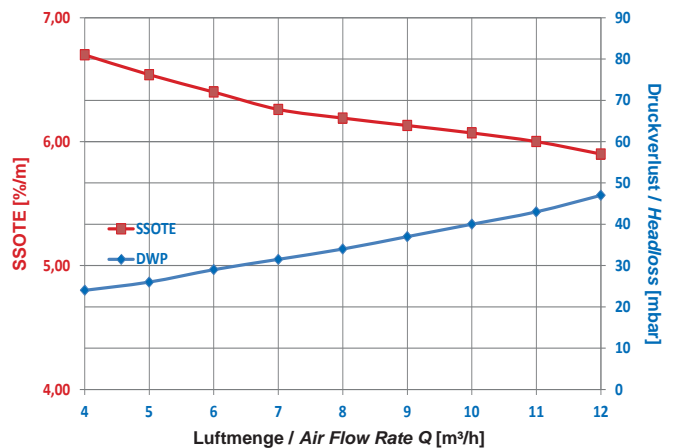
- Unterhalb der minimalen Beaufschlagung sollten die Belüfter ggf. intermittierend betrieben werden.
- Die maximale Beaufschlagung („Freispülen“) darf nicht länger als 10 Minuten pro Tag dauern.
- Alle Angaben sind lediglich Richtwerte. Zu geringe oder zu hohe Beaufschlagung des Belüfters kann die Leistung und Lebensdauer beeinträchtigen. Beachten Sie unsere Betriebsanleitungen.

- Shutdown of operation is highly recommended for air flow rates lower than minimum.
- Do not apply overload air flow rate (e.g. cleaning) for more than 10 minutes each day.
- Numbers are for guidance only. Operating diffusers at too high or too low an airflow rate may reduce lifetime or performance. See Technical Report 'Membrane Fouling Issues' for details.

Einbauzeichnung *Installation Drawing*



SSOTE und Druckverlust für *SSOTE and headloss for* HD 340 F053



Höhe [C] Height [C]	Perforationsfläche Perforated Area	Luftmenge bei Normalbetrieb Air flow rate at standard operating conditions	Maximalmenge „Freispülen“ max overload/maintenance air flow rate
76 mm	0,060 m ²	5 - 12 m _N ³ /h	15 m _N ³ /h

Material Material	Betriebstemperatur Luft Operating temperature Air	Betriebstemperatur Wasser Operating temperature Water	Betriebsweise Operating mode	Einsatzfall Application
F053	5 - 60 °C	5 - 30 °C	kontinuierlich / intermittierend continuous / intermittent	kommunales Abwasser municipal waste water
F057	5 - 60 °C	5 - 30 °C	kontinuierlich / intermittierend continuous / intermittent	kommunales Abwasser municipal waste water
Silikon Silicone	5 - 80 °C	5 - 30 °C	kontinuierlich / intermittierend continuous / intermittent	kommunales Abwasser municipal waste water

Anschlussmöglichkeiten für Kunststoff-Rohre / Connectors to header pipe

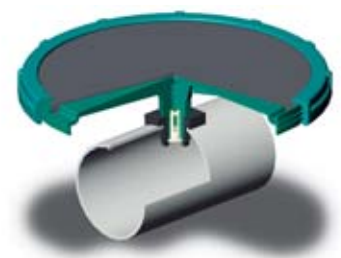
	Farbe Colour code	Wanddicke Anschlussrohr Permitted wall thick- ness of header tube	Bohrdurchmesser Diameter of straightdrilled hole	Material Material
Universal saddle / Universal saddle	schwarz / black	4 - 8 mm	32 mm	EPDM 75 ± 5 Shore A
PVC-Saddle / PVC-Saddle 90 mm	grau/weiß / grey/white	2 mm	35 mm	PVC
PVC-Saddle / PVC-Saddle 110 mm	grau/weiß / grey/white	2 mm	35 mm	PVC

Membrane Materialien / Membrane Materials

Material Material		EPDM F053	EPDM F057	Silikon Silicone
Farbe / Colour		schwarz / black	schwarz / black	grün / green
Polymer / Polymer		33 %	59 %	50 %
Ruß / Carbon black		31 %	28 %	0 %
Weichmacher / Plasticiser		33 %	7 %	0 %
Andere / Others		3 %	6 %	50 %
Dichte / Density	DIN EN ISO 1183-1	1,08 ±0,03 g/m ³	1,07 ±0,03 g/m ³	1,16 ±0,03 g/m ³
Reißfestigkeit / Tensile strength	DIN 53504	> 10 MPa	> 8 MPa	> 9 MPa
Reißdehnung / Elongation at break	DIN 53504	> 400%	> 450%	> 600%
Weiterreißfestigkeit / Tear strength	DIN EN ISO 34-1	> 7 N/mm	> 6 N/mm	> 35 N/mm
Härte / Hardness	DIN ISO 7619-1	53 ± 5 Shore A	60 ± 5 Shore A	60 ± 5 Shore A
Zugverformungsrest / Tension set	DIN ISO 2285, 100% Elongation / Elongation; 24 h, RT	< 7%	< 7%	< 7%
Ozonbeständigkeit / Ozone resistance	DIN ISO 1431-1 (500 ppb)	keine Risse / no cracks	keine Risse / no cracks	keine Risse / no cracks

Andere Materialien / Other Materials

Teller Disc	Farbe Colour	Zusatzfarben Additional Colours	Logo Logo
PP 30% GF	schwarz / black	Mindestmenge / minimum quantity 5,000+	auf Anfrage / upon request 5,000+





Rohrbelüfter

Tube diffuser

TD 63 G

Produktmerkmale

- Geringe Installationskosten
- Hohe Betriebssicherheit
- Leistungsstark
- Wartungsarm
- Kostengünstige Konstruktion

Product characteristics

- Low installation costs
- High reliability
- Great performance
- Low maintenance
- Cost effective design

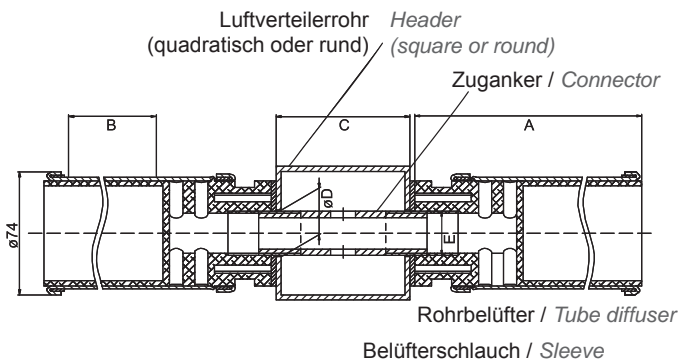
Abmessungen / Dimensions

Material Material	Rohrdurchmesser Tube diameter	Schlauch-ID ID-Sleeve	Wanddicke Wall thickness
EPDMperformance / EPDMperformance	63 mm	64 - 66 mm	1,9 ± 0,15 mm
EPDMpremium / EPDMpremium	63 mm	64 - 66 mm	1,9 ± 0,15 mm
Silikon transluzent / Silicon translucent	63 mm	64 - 66 mm	1,5 ± 0,15 mm
PUR transparent / PUR transparent	63 mm	64,5 mm	0,75 ± 0,025 mm

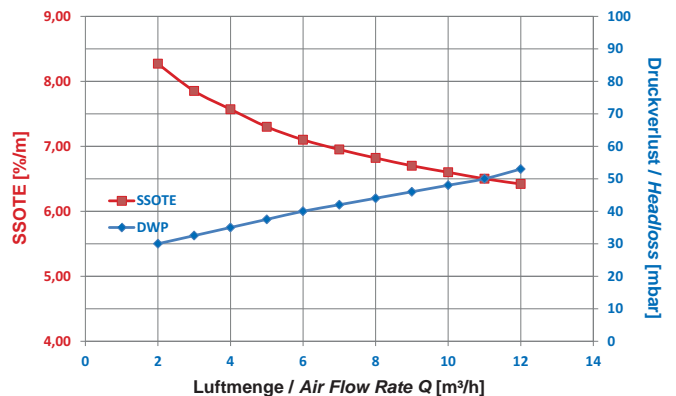
- Unterhalb der minimalen Beaufschlagung sollten die Belüfter ggf. intermittierend betrieben werden.
- Die maximale Beaufschlagung („Freispülen“) darf nicht länger als 10 Minuten pro Tag dauern.
- Alle Angaben sind lediglich Richtwerte. Zu geringe oder zu hohe Beaufschlagung des Belüfters kann die Leistung und Lebensdauer beeinträchtigen. Beachten Sie unsere Betriebsanleitungen.

- Shutdown of operation is highly recommended for air flow rates lower than minimum.
- Do not apply overload air flow rate (e.g. cleaning) for more than 10 minutes each day.
- Numbers are for guidance only. Operating diffusers at too high or too low an airflow rate may reduce lifetime or performance. See Technical Report 'Membrane Fouling Issues' for details.

Einbauzeichnung Installation Drawing



SSOTE and headloss for SSOTE and headloss for TD 63 G (EPDM)



Perforierte Länge <i>Perforation length</i>	Gesamtlänge <i>Total length</i>	Perforationsfläche <i>Perforated Area</i>		Luftmenge bei Normalbetrieb <i>Air flow rate at standard operating conditions</i>		Maximalmenge „Freispülen“ <i>max overload/maintenance air flow rate</i>	
		[B]	[A]	EPDM	SI+PU	EPDM	SI+PU
1000 mm	1060 mm	0,18 m ²	0,16 m ²	4 - 12 m _N ³ /h	3 - 8 m _N ³ /h	20 m _N ³ /h	16 m _N ³ /h
750 mm	810 mm	0,135 m ²	0,12 m ²	3 - 9 m _N ³ /h	2 - 6 m _N ³ /h	15 m _N ³ /h	12 m _N ³ /h
500 mm	560 mm	0,09 m ²	0,08 m ²	2 - 6 m _N ³ /h	1 - 4 m _N ³ /h	10 m _N ³ /h	8 m _N ³ /h

Betriebstemperatur Luft <i>Operating temperature Air</i>	Betriebstemperatur Wasser <i>Operating temperature Water</i>	Betriebsweise <i>Operating mode</i>	Einsatzfall <i>Application</i>
5 - 60 °C	5 - 30 °C	kontinuierlich / intermittierend <i>continuous / intermittent</i>	kommunales Abwasser <i>municipal waste water</i>

Abmessungen für Anschluß an Quadratrohr / *Dimensions for threads and connector*

Verbinder <i>Connector</i>	Farb- kennzeichnung <i>Colour code</i>	Länge für Quadratrohr <i>Connector length square tube</i>	Länge für Quadratrohr <i>Connector length square tube</i>	Bohrung für Verbinder <i>Drill hole for Connector</i>
[E]		80 x 80 mm [C]	100 x 100 mm [C]	[D]
1" Whitworth	blau / <i>blue</i>	130 mm	150 mm	35 ± 1 mm
3/4" Whitworth	grün / <i>green</i>	130 mm	150 mm	28 ± 1 mm
3/4" NPT (nur für die Länge von 500 mm) <i>(only for length 500mm)</i>	grau / <i>grey</i>	-	-	-

Membrane Materialien / *Membrane Materials*

Material <i>Material</i>		EPDMperformance <i>EPDMperformance</i>	EPDMpremium <i>EPDMpremium</i>	Silikon <i>Silicone</i>	PUR
Farbe / <i>Colour</i>		schwarz / <i>black</i>	schwarz / <i>black</i>	transluzent / <i>translucent</i>	transparent / <i>transparent</i>
Polymer / <i>Polymer</i>		33 %	38 %	50 %	100 %
Ruß / <i>Carbon black</i>		20 %	22 %	0 %	0 %
Weichmacher / <i>Plasticiser</i>		35 %	21 %	0 %	0 %
Andere / <i>Others</i>		12 %	19 %	50 %	0 %
Dichte / <i>Density</i>	DIN EN ISO 1183-1	1,11 ± 0,03 g/m ³	1,17 ± 0,03 g/m ³	1,16 ± 0,03 g/m ³	1,18 ± 0,03 g/m ³
Reißfestigkeit / <i>Tensile strength</i>	DIN 53504	> 7 MPa	> 7 MPa	> 9 MPa	40 MPa
Reißdehnung / <i>Elongation at break</i>	DIN 53504	> 400%	> 400%	> 600%	≥ 600 %
Weiterreißfestigkeit / <i>Tear strength</i>	DIN EN ISO 34-1	> 7,5 N/mm	> 4,5 N/mm	> 35 N/mm	65 N/mm
Härte / <i>Hardness</i>	DIN ISO 7619-1	40 ± 5 Shore A	47 ± 5 Shore A	60 ± 5 Shore A	
Zugverformungsrest / <i>Tension set</i>	DIN ISO 2285, 100% Elongation / <i>Elongation</i> ; 24 h, RT	< 7%	< 7%	< 7%	
Ozonbeständigkeit / <i>Ozone resistance</i>	DIN ISO 1431-1 (500 ppb)	keine Risse / <i>no cracks</i>	keine Risse / <i>no cracks</i>	keine Risse / <i>no cracks</i>	keine Risse / <i>no cracks</i>

Andere Materialien / *Other Materials*

Rohr / <i>Pipe</i>	Kopf / <i>Head</i>	Klammer / <i>Clamp</i>	Dichtung / <i>Gasket</i>	Verbinder / <i>Connector</i>
PP	PP 30% GF	1.4301	EPDM/SI	1.4301



Rohrbelüfter

Tube diffuser

TD 65-2

Produktmerkmale

- Geringe Installationskosten
- Hohe Betriebssicherheit
- Leistungsstark
- Wartungsarm
- Kostengünstige Konstruktion

Product characteristics

- Low installation costs
- High reliability
- Great performance
- Low maintenance
- Cost effective design

Abmessungen / Dimensions

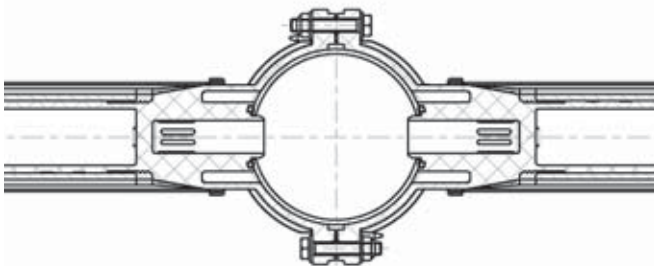
Material Material	Rohrdurchmesser Tube diameter	Schlauch-ID ID-Sleeve	Wanddicke Wall thickness
EPDMperformance / EPDMperformance	63 mm	64 - 66 mm	1,9 ± 0,15 mm
Silicon transluzent / Silicon translucent	63 mm	64 - 66 mm	1,5 ± 0,15 mm
PUR transparent / PUR transparent	63 mm	64,5 mm	0,75 ± 0,025 mm

- Unterhalb der minimalen Beaufschlagung sollten die Belüfter ggf. intermittierend betrieben werden.
- Die maximale Beaufschlagung („Freispülen“) darf nicht länger als 10 Minuten pro Tag dauern.
- Alle Angaben sind lediglich Richtwerte. Zu geringe oder zu hohe Beaufschlagung des Belüfters kann die Leistung und Lebensdauer beeinträchtigen. Beachten Sie unsere Betriebsanleitungen.

- Shutdown of operation is highly recommended for air flow rates lower than minimum.
- Do not apply overload air flow rate (e.g. cleaning) for more than 10 minutes each day.
- Numbers are for guidance only. Operating diffusers at too high or too low an airflow rate may reduce lifetime or performance. See Technical Report 'Membrane Fouling Issues' for details.

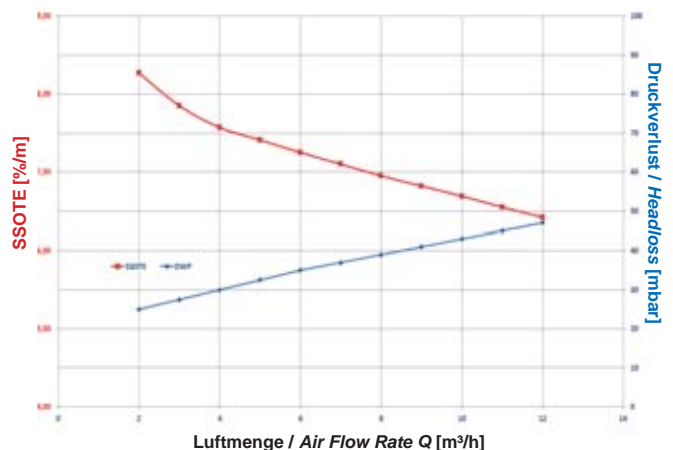
Einbauzeichnung

Installation Drawing



SSOTE und Druckverlust für

SSOTE and headloss for TD 65-2 (EPDM)



Perforierte Länge <i>Perforation length</i>	Gesamtlänge <i>Total length</i>	Perforationsfläche <i>Perforated Area</i>		Luftmenge bei Normalbetrieb <i>Air flow rate at standard operating conditions</i>		Maximalmenge „Freispülen“ <i>max overload/maintenance air flow rate</i>	
		EPDM	SI+PU	EPDM	SI+PU	EPDM	SI+PU
1000 mm	1175 mm	0,18 m ²	0,16 m ²	4 - 12 m _N ³ /h	3 - 8 m _N ³ /h	20 m _N ³ /h	16 m _N ³ /h
750 mm	925 mm	0,135 m ²	0,12 m ²	3 - 9 m _N ³ /h	2 - 6 m _N ³ /h	15 m _N ³ /h	12 m _N ³ /h
500 mm	675 mm	0,09 m ²	0,08 m ²	2 - 6 m _N ³ /h	1 - 4 m _N ³ /h	10 m _N ³ /h	8 m _N ³ /h

Betriebstemperatur Luft <i>Operating temperature Air</i>	Betriebstemperatur Wasser <i>Operating temperature Water</i>	Betriebsweise <i>Operating mode</i>	Einsatzfall <i>Application</i>
max. 60 °C	5 - 30 °C	kontinuierlich / intermittierend <i>continuous / intermittent</i>	kommunales Abwasser <i>municipal waste water</i>

Membrane Materialien / *Membrane Materials*

Material <i>Material</i>		EPDMperformance <i>EPDMperformance</i>	Silikon <i>Silicone</i>	PUR
Farbe / <i>Colour</i>		schwarz / <i>black</i>	transluzent / <i>translucent</i>	transparent / <i>transparent</i>
Polymer / <i>Polymer</i>		33 %	50 %	100 %
Ruß / <i>Carbon black</i>		20 %	0 %	0 %
Weichmacher / <i>Plasticiser</i>		35 %	0 %	0 %
Andere / <i>Others</i>		12 %	50 %	0 %
Dichte / <i>Density</i>	DIN EN ISO 1183-1	1,11 ±0,03 g/m ³	1,16 ±0,03 g/m ³	1,18 ±0,03 g/m ³
Reißfestigkeit / <i>Tensile strength</i>	DIN 53504	> 7 MPa	> 9 MPa	40 MPa
Reißdehnung / <i>Elongation at break</i>	DIN 53504	> 400%	> 600%	≥ 600 %
Weiterreißfestigkeit / <i>Tear strength</i>	DIN EN ISO 34-1	> 7,5 N/mm	> 20 N/mm	65 N/mm
Härte / <i>Hardness</i>	DIN ISO 7619-1	40 ± 5 Shore / <i>Shore A</i>	60 ± 5 Shore / <i>Shore A</i>	
Zugverformungsrest / <i>Tension set</i>	DIN ISO 2285, 100% Elongation / <i>Elongation; 24 h, RT</i>	< 7%		
Ozonbeständigkeit / <i>Ozone resistance</i>	DIN ISO 1431-1 (500 ppb)	keine Risse / <i>no cracks</i>	keine Risse / <i>no cracks</i>	keine Risse / <i>no cracks</i>

Andere Materialien / *Other Materials*

Rohr / <i>Pipe</i>	Kopf / <i>Head</i>	Klammer / <i>Clamp</i>	Dichtung / <i>Gasket</i>	Verbinder / <i>Connector</i>
PP	PP 20% GF	1.4301	EPDM	1.4301 oder / <i>or</i> 1.4571

2-Nuten Belüfter / *2-grooved diffuser*



Die Luft fließt mit deutlich geringerem Druckverlust durch die beiden Nuten. Der Umfang des genuteten Rohres entspricht genau dem Innendurchmesser des Schlauches.

Air (blue) flows easily through the grooves causing considerable lower headloss. The circumference of the grooved tube is equal to the ID of the membrane.



Die Luft wird durch einen schmalen Spalt zwischen Stützrohr und Schlauch gepresst, was den Druckverlust unnötig erhöht.

Air is squeezed through a narrow gap between sleeve and tube increasing headloss.



Die Nuten verteilen die Luft über die gesamte Länge, auch bei längerem Betrieb in schwierigen Abwasserverhältnissen.

Grooves will evenly distribute air from front to end over years even in difficult to treat waste water.





Rohrbelüfter

Tube diffuser

TD 65-2 G

Produktmerkmale

- Geringe Installationskosten
- Hohe Betriebssicherheit
- Leistungsstark
- Wartungsarm
- Kostengünstige Konstruktion

Product characteristics

- Low installation costs
- High reliability
- Great performance
- Low maintenance
- Cost effective design

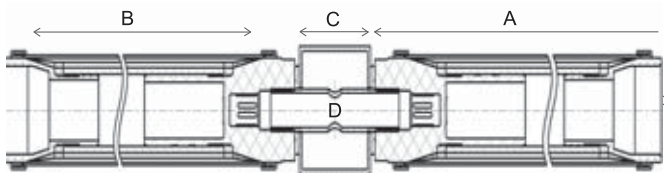
Abmessungen / Dimensions

Material Material	Rohrdurchmesser Tube diameter (grooved)	Schlauch-ID ID-Sleeve	Wanddicke Wall thickness
EPDMperformance / EPDMperformance	63 mm	64 - 66 mm	1,9 ± 0,15 mm
Silikon transluzent / Silicon translucent	63 mm	64 - 66 mm	1,5 ± 0,15 mm
PUR transparent / PUR transparent	63 mm	64,5 mm	0,75 ± 0,025 mm

- Unterhalb der minimalen Beaufschlagung sollten die Belüfter ggf. intermittierend betrieben werden.
- Die maximale Beaufschlagung („Freispülen“) darf nicht länger als 10 Minuten pro Tag dauern.
- Alle Angaben sind lediglich Richtwerte. Zu geringe oder zu hohe Beaufschlagung des Belüfters kann die Leistung und Lebensdauer beeinträchtigen. Beachten Sie unsere Betriebsanleitungen.

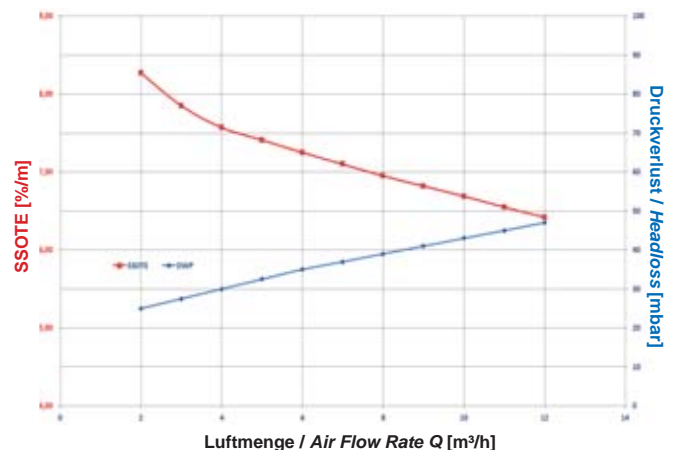
- Shutdown of operation is highly recommended for air flow rates lower than minimum.
- Do not apply overload air flow rate (e.g. cleaning) for more than 10 minutes each day.
- Numbers are for guidance only. Operating diffusers at too high or too low an airflow rate may reduce lifetime or performance. See Technical Report 'Membrane Fouling Issues' for details.

Einbauzeichnung Installation Drawing



- A Gesamtlänge / Total length
- B Perforierte Länge / Perforation length
- C Quadratrohr / Header
- D Verbinder / Connector

SSOTE und Druckverlust für SSOTE and headloss for TD 65-2 G (EPDM)



Perforierte Länge <i>Perforation length</i>	Gesamtlänge <i>Total length</i>	Perforationsfläche <i>Perforated Area</i>		Luftmenge bei Normalbetrieb <i>Air flow rate at standard operating conditions</i>		Maximalmenge „Freispülen“ <i>max overload/maintenance air flow rate</i>	
		[B]	[A]	EPDM	SI+PU	EPDM	SI+PU
1000 mm	1080 mm	0,18 m ²	0,16 m ²	4 - 12 m _N ³ /h	3 - 8 m _N ³ /h	20 m _N ³ /h	16 m _N ³ /h
750 mm	830 mm	0,135 m ²	0,12 m ²	3 - 9 m _N ³ /h	2 - 6 m _N ³ /h	15 m _N ³ /h	12 m _N ³ /h
500 mm	580 mm	0,09 m ²	0,08 m ²	2 - 6 m _N ³ /h	1 - 4 m _N ³ /h	10 m _N ³ /h	8 m _N ³ /h

Betriebstemperatur Luft <i>Operating temperature Air</i>	Betriebstemperatur Wasser <i>Operating temperature Water</i>	Betriebsweise <i>Operating mode</i>	Einsatzfall <i>Application</i>
5 - 60 °C	5 - 30 °C	kontinuierlich / intermittierend <i>continuous / intermittent</i>	kommunales Abwasser <i>municipal waste water</i>

Abmessungen für Anschluß an Quadratrohr / *Dimensions for threads and connector*

Verbinder <i>Connector</i>	Länge für Quadratrohr <i>Connector length square tube</i>	Länge für Quadratrohr <i>Connector length square tube</i>	Bohrung für Verbinder <i>Drill hole for Connector</i>
[E]	80 x 80 mm [C]	100 x 100 mm [C]	[D]
1" Whitworth	145 mm	165 mm	35 ± 1 mm
3/4" Whitworth	145 mm	165 mm	28 ± 1 mm

Membrane Materialien / *Membrane Materials*

Material <i>Material</i>		EPDMperformance <i>EPDMperformance</i>	Silikon <i>Silicone</i>	PUR
Farbe / <i>Colour</i>		schwarz / <i>black</i>	transluzent / <i>translucent</i>	transparent / <i>transparent</i>
Polymer / <i>Polymer</i>		33 %	50 %	100 %
Ruß / <i>Carbon black</i>		20 %	0 %	0 %
Weichmacher / <i>Plasticiser</i>		35 %	0 %	0 %
Andere / <i>Others</i>		12 %	50 %	0 %
Dichte / <i>Density</i>	DIN EN ISO 1183-1	1,11 ± 0,03 g/m ³	1,16 ± 0,03 g/m ³	1,18 ± 0,03 g/m ³
Reißfestigkeit / <i>Tensile strength</i>	DIN 53504	> 7 MPa	> 9 MPa	40 MPa
Reißdehnung / <i>Elongation at break</i>	DIN 53504	> 400%	> 600%	≥ 600 %
Weiterreißfestigkeit / <i>Tear strength</i>	DIN EN ISO 34-1	> 7,5 N/mm	> 20 N/mm	65 N/mm
Härte / <i>Hardness</i>	DIN ISO 7619-1	40 ± 5 Shore A	60 ± 5 Shore A	
Zugverformungsrest / <i>Tension set</i>	DIN ISO 2285, 100% Elongation / <i>Elongation; 24 h, RT</i>	< 7%		
Ozonbeständigkeit / <i>Ozone resistance</i>	DIN ISO 1431-1 (500 ppb)	keine Risse / <i>no cracks</i>	keine Risse / <i>no cracks</i>	keine Risse / <i>no cracks</i>

Other Materials / *Other Materials*

Rohr / <i>Pipe</i>	Kopf / <i>Head</i>	Klammer / <i>Clamp</i>	Dichtung / <i>Gasket</i>	Verbinder / <i>Connector</i>
PP	PP 30% GF	1.4301	EPDM / SI	1.4301

2-Nuten Belüfter / *2-grooved diffuser*



Die Luft fließt mit deutlich geringerem Druckverlust durch die beiden Nuten. Der Umfang des genuteten Rohres entspricht genau dem Innendurchmesser des Schlauches.

Air (blue) flows easily through the grooves causing considerable lower headloss. The circumference of the grooved tube is equal to the ID of the membrane.



Die Luft wird durch einen schmalen Spalt zwischen Stützrohr und Schlauch gepresst, was den Druckverlust unnötig erhöht.

Air is squeezed through a narrow gap between sleeve and tube increasing headloss.



Die Nuten verteilen die Luft über die gesamte Länge, auch bei längerem Betrieb in schwierigen Abwasserverhältnissen.

Grooves will evenly distribute air from front to end over years even in difficult to treat waste water.





Rohrbelüfter

Tube diffuser

TD 90-2

Produktmerkmale

- Geringe Installationskosten
- Hohe Betriebssicherheit
- Leistungsstark
- Wartungsarm
- Kostengünstige Konstruktion

Product characteristics

- Low installation costs
- High reliability
- Great performance
- Low maintenance
- Cost effective design

Abmessungen / Dimensions

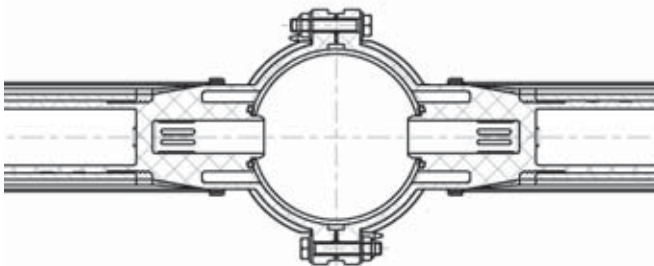
Material Material	Rohrdurchmesser Tube diameter (grooved)	Schlauch-ID ID-Sleeve	Wanddicke Wall thickness
EPDMperformance / EPDMperformance	87 mm	90 mm	1,9 ± 0,20 mm
Silikon transluzent / Silicon translucent	87 mm	90 mm	1,5 ± 0,20 mm
PUR transparent / PUR transparent	87 mm	90 mm	0,75 ± 0,05 mm

- Unterhalb der minimalen Beaufschlagung sollten die Belüfter ggf. intermittierend betrieben werden.
- Die maximale Beaufschlagung („Freispülen“) darf nicht länger als 10 Minuten pro Tag dauern.
- Alle Angaben sind lediglich Richtwerte. Zu geringe oder zu hohe Beaufschlagung des Belüfters kann die Leistung und Lebensdauer beeinträchtigen. Beachten Sie unsere Betriebsanleitungen.

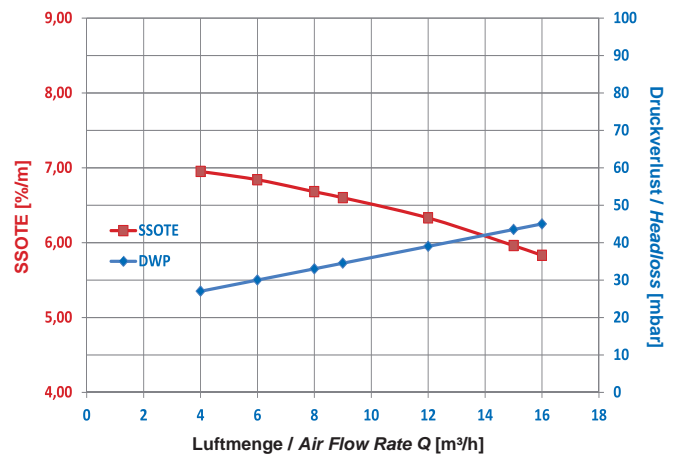
- Shutdown of operation is highly recommended for air flow rates lower than minimum.
- Do not apply overload air flow rate (e.g. cleaning) for more than 10 minutes each day.
- Numbers are for guidance only. Operating diffusers at too high or too low an airflow rate may reduce lifetime or performance. See Technical Report 'Membrane Fouling Issues' for details.

Einbauzeichnung

Installation Drawing



SSOTE and headloss for TD 90-2 (EPDM)



Perforierte Länge <i>Perforation length</i>	Gesamtlänge <i>Total length</i>	Perforationsfläche <i>Perforated Area</i>	Luftmenge bei Normalbetrieb <i>Air flow rate at standard operating conditions</i>	Maximalmenge „Freispülen“ <i>max overload/maintenance air flow rate</i>
1000 mm	1195 mm	0,24 m ²	6 - 18 m _N ³ /h	28 m _N ³ /h
750 mm	945 mm	0,18 m ²	4 - 14 m _N ³ /h	21 m _N ³ /h
500 mm	695 mm	0,12 m ²	3 - 9 m _N ³ /h	14 m _N ³ /h

Betriebstemperatur Luft <i>Operating temperature Air</i>	Betriebstemperatur Wasser <i>Operating temperature Water</i>	Betriebsweise <i>Operating mode</i>	Einsatzfall <i>Application</i>
5 - 60 °C	5 - 30 °C	kontinuierlich / intermittierend <i>continuous / intermittent</i>	kommunales Abwasser <i>municipal waste water</i>

Membrane Materialien / Membrane Materials

Material <i>Material</i>		EPDMperformance <i>EPDMperformance</i>	Silikon <i>Silicone</i>	PUR
Farbe / Colour		schwarz / black	translucent / translucent	transparent / transparent
Polymer / Polymer		33 %	50 %	100 %
Ruß / Carbon black		20 %	0 %	0 %
Weichmacher / Plasticiser		35 %	0 %	0 %
Andere / Others		12 %	50 %	0 %
Dichte / Density	DIN EN ISO 1183-1	1,11 ±0,03 g/m ³	1,16 ±0,03 g/m ³	1,18 ±0,03 g/m ³
Reißfestigkeit / Tensile strength	DIN 53504	> 7 MPa	> 9 MPa	40 MPa
Reißdehnung / Elongation at break	DIN 53504	> 400%	> 600%	≥ 600 %
Weiterreißfestigkeit / Tear strength	DIN EN ISO 34-1	> 7,5 N/mm	> 20 N/mm	65 N/mm
Härte / Hardness	DIN ISO 7619-1	40 ± 5 Shore A	60 ± 5 Shore A	
Zugverformungsrest / Tension set	DIN ISO 2285, 100% Elongation / Elongation; 24 h, RT	< 7%		
Ozonbeständigkeit / Ozone resistance	DIN ISO 1431-1 (500 ppb)	keine Risse / no cracks	keine Risse / no cracks	keine Risse / no cracks

Andere Materialien / Other Materials

Rohr / Pipe	Kopf / Head	Klammer / Clamp	Dichtung / Gasket	Verbinder / Connector
PP	PP 20% GF	1.4301	EPDM	1.4301 oder / or 1.4571

2-Nuten Belüfter / 2-grooved diffuser



Die Luft fließt mit deutlich geringerem Druckverlust durch die beiden Nuten. Der Umfang des genuteten Rohres entspricht genau dem Innendurchmesser des Schlauches.

Air (blue) flows easily through the grooves causing considerable lower headloss. The circumference of the grooved tube is equal to the ID of the membrane.



Die Luft wird durch einen schmalen Spalt zwischen Stützrohr und Schlauch gepresst, was den Druckverlust unnötig erhöht.

Air is squeezed through a narrow gap between sleeve and tube increasing headloss.



Die Nuten verteilen die Luft über die gesamte Länge, auch bei längerem Betrieb in schwierigen Abwasserverhältnissen.

Grooves will evenly distribute air from front to end over years even in difficult to treat waste water.





Rohrbelüfter

Tube diffuser

TD 90-2 G

Produktmerkmale

- Geringe Installationskosten
- Hohe Betriebssicherheit
- Leistungsstark
- Wartungsarm
- Kostengünstige Konstruktion

Product characteristics

- Low installation costs
- High reliability
- Great performance
- Low maintenance
- Cost effective design

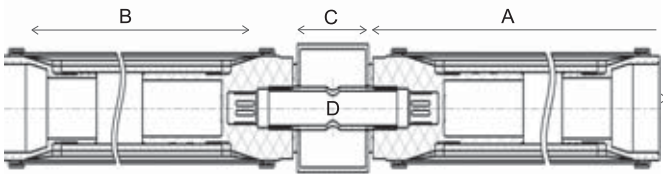
Abmessungen / Dimensions

Material Material	Rohrdurchmesser Tube diameter (grooved)	Schlauch-ID ID-Sleeve	Wanddicke Wall thickness
EPDMperformance / EPDMperformance	87 mm	90 mm	1,9 ± 0,20 mm
Silikon transluzent / Silicon translucent	87 mm	90 mm	1,5 ± 0,20 mm
PUR transparent / PUR transparent	87 mm	90 mm	0,75 ± 0,05 mm

- Unterhalb der minimalen Beaufschlagung sollten die Belüfter ggf. intermittierend betrieben werden.
- Die maximale Beaufschlagung („Freispülen“) darf nicht länger als 10 Minuten pro Tag dauern.
- Alle Angaben sind lediglich Richtwerte. Zu geringe oder zu hohe Beaufschlagung des Belüfters kann die Leistung und Lebensdauer beeinträchtigen. Beachten Sie unsere Betriebsanleitungen.

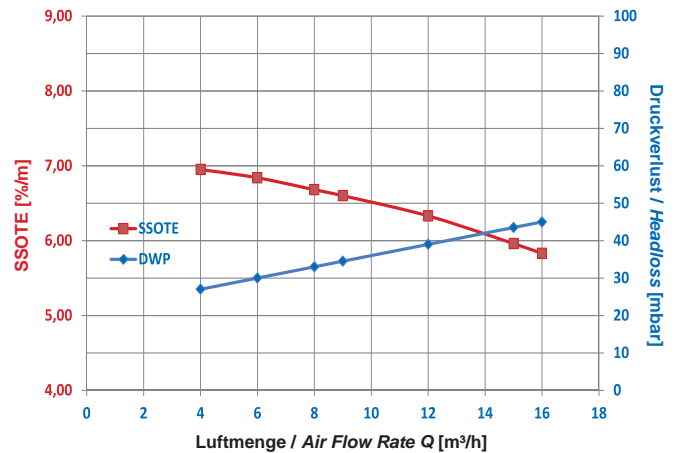
- Shutdown of operation is highly recommended for air flow rates lower than minimum.
- Do not apply overload air flow rate (e.g. cleaning) for more than 10 minutes each day.
- Numbers are for guidance only. Operating diffusers at too high or too low an airflow rate may reduce lifetime or performance. See Technical Report 'Membrane Fouling Issues' for details.

Einbauzeichnung Installation Drawing



- A Gesamtlänge / Total length
- B Perforierte Länge / Perforation length
- C Quadratrohr / Header
- D Verbinder / Connector

SSOTE und Druckverlust für SSOTE and headloss for TD 90-2 G (EPDM)



Perforierte Länge <i>Perforation length</i>	Gesamtlänge <i>Total length</i>	Perforationsfläche <i>Perforated Area</i>	Luftmenge bei Normalbetrieb <i>Air flow rate at standard operating conditions</i>	Maximalmenge „Freispülen“ <i>max overload/maintenance air flow rate</i>
[B]	[A]			
1000 mm	1145 mm	0,24 m ²	6 - 18 m _N ³ /h	28 m _N ³ /h
750 mm	895 mm	0,18 m ²	4 - 14 m _N ³ /h	21 m _N ³ /h
500 mm	645 mm	0,12 m ²	3 - 9 m _N ³ /h	14 m _N ³ /h

Betriebstemperatur Luft <i>Operating temperature Air</i>	Betriebstemperatur Wasser <i>Operating temperature Water</i>	Betriebsweise <i>Operating mode</i>	Einsatzfall <i>Application</i>
5 - 80 °C	5 - 30 °C	kontinuierlich / intermittierend <i>continuous / intermittent</i>	kommunales Abwasser <i>municipal waste water</i>

Abmessungen für Anschluß an Quadratrohr / *Dimensions for threads and connector*

Verbinder <i>Connector</i>	Länge für Quadratrohr <i>Connector length square tube</i>	Länge für Quadratrohr <i>Connector length square tube</i>	Bohrung für Verbinder <i>Drill hole for Connector</i>
[E]	80 x 80 mm [C]	100 x 100 mm [C]	[D]
1" Whitworth	145 mm	165 mm	35 ± 1 mm

Membrane Materialien / *Membrane Materials*

Material <i>Material</i>		EPDMperformance <i>EPDMperformance</i>	Silikon <i>Silicone</i>	PUR
Farbe / <i>Colour</i>		schwarz / <i>black</i>	translucent / <i>translucent</i>	transparent / <i>transparent</i>
Polymer / <i>Polymer</i>		33 %	50 %	100 %
Ruß / <i>Carbon black</i>		20 %	0 %	0 %
Weichmacher / <i>Plasticiser</i>		35 %	0 %	0 %
Andere / <i>Others</i>		12 %	50 %	0 %
Dichte / <i>Density</i>	DIN EN ISO 1183-1	1,11 ± 0,03 g/m ³	1,16 ± 0,03 g/m ³	1,18 ± 0,03 g/m ³
Reißfestigkeit / <i>Tensile strength</i>	DIN 53504	> 7 MPa	> 9 MPa	40 MPa
Reißdehnung / <i>Elongation at break</i>	DIN 53504	> 400%	> 600%	≥ 600 %
Weiterreißfestigkeit / <i>Tear strength</i>	DIN EN ISO 34-1	> 7,5 N/mm	> 20 N/mm	65 N/mm
Härte / <i>Hardness</i>	DIN ISO 7619-1	40 ± 5 Shore A	60 ± 5 Shore A	
Zugverformungsrest / <i>Tension set</i>	DIN ISO 2285, 100% Elongation / <i>Elongation; 24 h, RT</i>	< 7%		
Ozonbeständigkeit / <i>Ozone resistance</i>	DIN ISO 1431-1 (500 ppb)	keine Risse / <i>no cracks</i>	keine Risse / <i>no cracks</i>	keine Risse / <i>no cracks</i>

Andere Materialien / *Other Materials*

Rohr / <i>Pipe</i>	Kopf / <i>Head</i>	Klammer / <i>Clamp</i>	Dichtung / <i>Gasket</i>	Verbinder / <i>Connector</i>
PP	PP 30% GF	1.4301	EPDM / SI	1.4301

2-Nuten Belüfter / *2-grooved diffuser*



Die Luft fließt mit deutlich geringerem Druckverlust durch die beiden Nuten. Der Umfang des genuteten Rohres entspricht genau dem Innendurchmesser des Schlauches.

Air (blue) flows easily through the grooves causing considerable lower headloss. The circumference of the grooved tube is equal to the ID of the membrane.



Die Luft wird durch einen schmalen Spalt zwischen Stützrohr und Schlauch gepresst, was den Druckverlust unnötig erhöht.

Air is squeezed through a narrow gap between sleeve and tube increasing headloss.



Die Nuten verteilen die Luft über die gesamte Länge, auch bei längerem Betrieb in schwierigen Abwasserverhältnissen.

Grooves will evenly distribute air from front to end over years even in difficult to treat waste water.

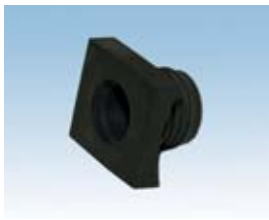


Zubehörteile / Accessories

Tellerbelüfter / Disc Diffuser

Rohrbelüfter / Tube Diffuser

EPDM-Halter / Rubber Saddles



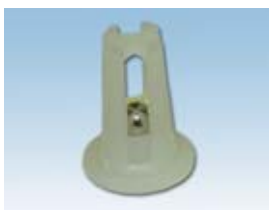
Artikel-Nr. part-no.	Bezeichnung description	Material material	Farbe colour
01004627	Gummisattel Typ 4.7 rubber saddle type 4.7	EPDM	schwarz / black
01005199	Gummisattel „RS-Universal“ rubber saddle universal	EPDM	schwarz / black
01005816	Gummisattel Typ 6.3 rubber saddle type 6.3	EPDM	schwarz / black

PVC Klebesattel / PVC Saddles



Artikel-Nr. part-no.	Bezeichnung description	Material material	Farbe colour
02003662	Sattel 90 mm saddle 90 mm	PVC	weiß / white
02003663	Sattel 110 mm saddle 110 mm	PVC	weiß / white

Rückschlagventil / Check Valve



(für JetFlex® HD200, HD270 und HD340)
(for JetFlex® HD200, HD270 and HD340)

Artikel-Nr. part-no.	Bezeichnung description	Material material	Farbe colour
02003636	Rückschlagventil non-return valve	PPC 30%GF/SS	weiß / white

Halbschalen mit Außengewinde / Clamp Adapters with male thread



Artikel-Nr. part-no.	Bezeichnung description	Material material	Farbe colour
02003754	Halbschale für Rohre mit Ø 114,3mm mit 1" AG clamp adapter 114.3 with 1" male thread	PP20%GF/SI/SS	schwarz / black
02003902	Halbschale für Rohre mit Ø 110mm mit 1" AG clamp adapter 110 with 1" male thread	PP20%GF/SI/SS	schwarz / black

Halbschalen mit Innengewinde / *Clamp Adapters with female thread*



Artikel-Nr. <i>part-no.</i>	Bezeichnung <i>description</i>	Material <i>material</i>	Farbe <i>colour</i>
02003756	Halbschale für Rohre mit Ø 114,3mm mit R 3/4" IG <i>clamp adapter 114.3 with R 3/4" female thread</i>	PP20%GF/SI/SS	schwarz / <i>black</i>
02003904	Halbschale für Rohre mit Ø 110mm mit R 3/4" IG <i>clamp adapter 110 with R 3/4" female thread</i>	PP20%GF/SI/SS	schwarz / <i>black</i>
02003977	Halbschale für Rohre mit Ø 90mm mit R 3/4" IG <i>clamp adapter 90N with R 3/4" thread</i>	PP20%GF/SI/SS	schwarz / <i>black</i>

Halbschalen ohne Gewinde *Clamp Adapters without thread*



Artikel-Nr. <i>part-no.</i>	Bezeichnung <i>description</i>	Material <i>material</i>	Farbe <i>colour</i>
02003755	Halbschale für Rohre mit Ø 114,3mm ohne Gewinde <i>clamp adapter 114.3 without thread</i>	PP20%GF/SS	schwarz / <i>black</i>
02003903	Halbschale für Rohre mit Ø 110mm ohne Gewinde <i>clamp adapter 110 without thread</i>	PP20%GF/SS	schwarz / <i>black</i>
02003978	Halbschale für Rohre mit Ø 90mm ohne Gewinde <i>clamp adapter 90N without thread</i>	PP20%GF/SS	schwarz / <i>black</i>

Blindstopfen / *Blind Plugs*



Artikel-Nr. <i>part-no.</i>	Bezeichnung <i>description</i>	Material <i>material</i>	Farbe <i>colour</i>
02003667	Blindstopfen 3/4" <i>blind plug 3/4"</i>	PP30%GF	grün / <i>green</i>
02003668	Blindstopfen 1" <i>blind plug 1"</i>	PP30%GF	blau / <i>blue</i>
02003670	Blindstopfen 3/4" NPT <i>blind plug 3/4" NPT</i>	PP30%GF	grau / <i>grey</i>

Adapter / *Adapters*



Artikel-Nr. <i>part-no.</i>	Bezeichnung <i>description</i>	Material <i>material</i>	Farbe <i>colour</i>
02003762	Adapter G1-45 <i>adapter G1-45</i>	PP20%GF	schwarz / <i>black</i>
02003791	Adapter G1_46x70 <i>adapter G1_46x70</i>	PP20%GF	schwarz / <i>black</i>
02003669	Flanschdichtung 40 mm <i>blind plug 3/4" NPT</i>	Desmopan	weiß / <i>white</i>

Dichtring für Adapter und Rohrbelüfter des Typs JetFlex® TD65-2 *Sealing for Adapters and Tube Diffusers JetFlex® TD65-2*

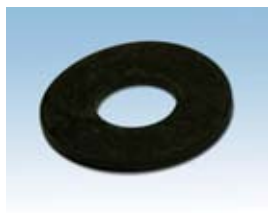


Artikel-Nr. part-no.	Bezeichnung description	Material material	Farbe colour
06018329	Dichtung TD65-2-G1 gasket TD65-2-G1	Silikon / Silicone	rot / red
37003562	O-ring 44 x 4 for G1-45 o-ring 44 x 4 for G1-45	Silikon / Silicone	rot / red
06018584	Dichtung G1_46x70 gasket G1_46x70	Silikon / Silicone	rot / red

Dichtung für Rohrbelüfter JetFlex® TD-63 *Sealing for Tube Diffusers JetFlex® TD63*

Wird nur bei Ersatz von Rohrbelüfern der Reihe TD-63 benötigt („Re-Installation“).

Tube diffusers TD 63-0 usually include all necessary sealing. If for any reason diffusers are disassembled we strongly recommend replacing the seals upon re-installation.



Artikel-Nr. part-no.	Bezeichnung description	Material material	Farbe colour
06017160	Dichtung 63 x 27 x 4 mm gasket 63 x 27 x 4 mm	EPDM	schwarz / black
06017161	Dichtung 63 x 34 x 4 mm gasket 63 x 34 x 4 mm	EPDM	schwarz / black
06017163	Dichtung 63 x 27 x 4 mm gasket 63 x 27 x 4 mm	Silikon / Silicone	rot / red
06017164	Dichtung 63 x 34 x 4 mm gasket 63 x 34 x 4 mm	Silikon / Silicone	rot / red

Edelstahl-Schellen *Stainless-steel clamps*



Artikel-Nr. part-no.	Bezeichnung description	Material material
12000602	Schelle 68,0 mm Ø clamp 68.0 mm diameter	V2A
12000603	Schelle 69,5 mm Ø clamp 69.5 mm diameter	V2A
12000607	Schelle 96,5 mm Ø clamp 96.5 mm diameter	V2A
12000679	Schelle 75,5 mm Ø clamp 75.5 mm diameter	V2A

Zange für Edelstahl-Schellen / Pincer for stainless-steel clamps



Artikel-Nr. part-no.	Bezeichnung description
91002831	Zange pincer

Edelstahlverbinder (für rechteckige Grundrohre)

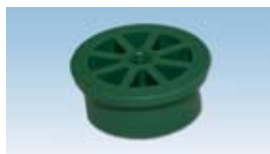
Stainless-Steel Connectors (Square headers)


Artikel-Nr. part-no.	Bezeichnung description	Material material
21000601	Verbinder 3/4", Länge 130 mm connector 3/4", length 130 mm	V2A
21000602	Verbinder 3/4", Länge 150 mm connector 3/4", length 150 mm	V2A
21000603	Verbinder 1", Länge 130 mm connector 1", length 130 mm	V2A
21000604	Verbinder 1", Länge 150 mm connector 1", length 150 mm	V2A
21000605	Verbinder 1", Länge 100 mm connector 1", length 100 mm	V2A
21000606	Verbinder 1", Länge 170 mm connector 1", length 170 mm	V2A
21000607	Verbinder 1", Länge 200 mm connector 1", length 200 mm	V2A
21000639	Verbinder 1", Länge 180 mm connector 1", length 180 mm	V2A

Verbinder/Sättel aus Kunststoff (für runde Grundrohre mit Ø 4")

Plastic connectors/Saddles (Round headers)


Artikel-Nr. part-no.	Bezeichnung description	Material material	Farbe colour
01005958	Sattel for 4" Rohre saddle for 4" pipes	PP30%GF/EPDM	schwarz / black
02003713	Verbinder for 4" Rohre connector for 4" pipes	PA6 GF25	schwarz / black

Endstopfen / End Plug Brace


Artikel-Nr. part-no.	Bezeichnung description	Material material	Farbe colour
02003661	Endstopfen für TD63 end plug for TD63	PP	grün / green

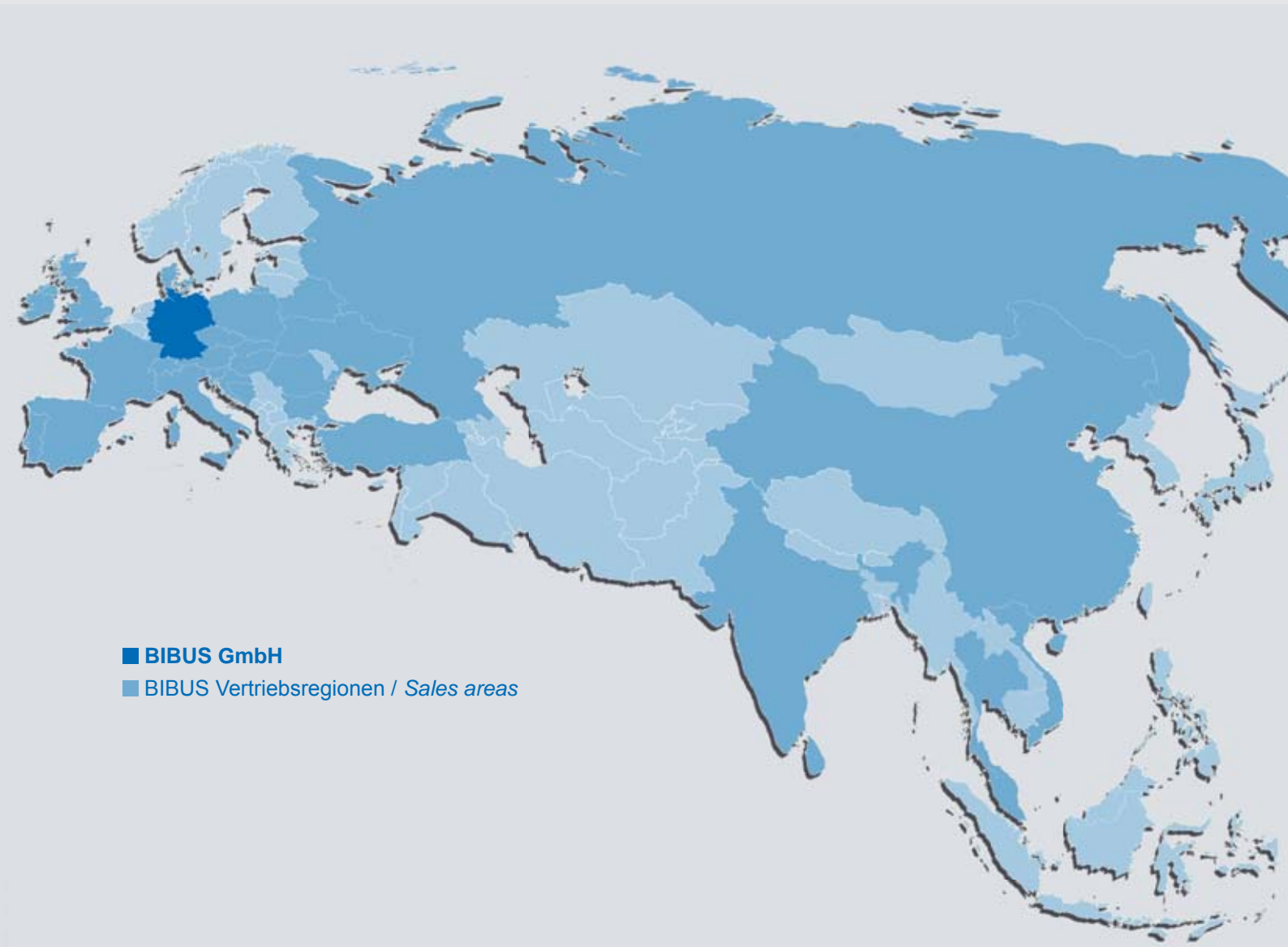
Rohrträger / Pipe Support


Bezeichnung description	Material material
Rohrträger pipe support	Edelstahl / stainless steel

ENTWICKLUNG / *ENGINEERING*

LOGISTIK / *LOGISTICS*

SERVICE / *SERVICES*



■ **BIBUS GmbH**

■ BIBUS Vertriebsregionen / *Sales areas*

BIBUS GmbH

Lise-Meitner-Ring 13
DE-89231 Neu-Ulm

Telefon: +49 731 20769-0

Telefax: +49 731 20769-620

E-Mail: info@bibus.de

www.bibus.de