



Hardware 9
Beslag og opbygning

Velkommen *Welcome*

BIBUS SINDBY A/S er et solidt og velkonsolideret import- og handelsfirma, der har industrien og autobranschen som de to største kundegrupper. I de over 100 år firmaet har eksisteret, er en videnbank bygget op omkring indkøb og udvikling af kvalitetsprodukter primært til industrien. Sund fornuft og kvalitet er nøgleordene for al handling i virksomheden. Vi har været i konstant udvikling siden starten og har skabt en virksomhed, der er rustet til de stigende udfordringer og muligheder i industriens utallige niches.

Adm. direktør Keld Hansen er i dag manden bag BIBUS SINDBY. I 2007 overtog BIBUS AG virksomheden efter den tidligere ejer og Sindby-familien, der siden 1918 har drevet firmaet over tre generationer. Virksomheden har løbende udviklet sig med kundeklientellet.

Energioptimering

BIBUS SINDBY A/S iværksatte i september 2022 en proces, hvor vi gennemgik vores el- og gasforbrug. Med en ny investering i belysning samt en simpel adfærsændring, lykkedes vi med at reducere vores elforbrug med over 40%. Vi offentliggør vores forbrug internt og på vores hjemmeside en gang i måneden for konstant at holde hinanden op på bedre forbrugsvaner. Vil du høre mere om vores tiltag, så er du altid velkommen til at kontakte os.

We care about nature

Hos BIBUS SINDBY A/S har vi taget et aktivt valg for at mindske tab af biodiversiteten. Helt konkret har vi etableret et stort udendørsområde med vandhul, insekthoteller, sandbade, tørvestabler og frugttræer til bestøvning. Du kan følge udviklingen her eller gøre som vores medarbejdere - gå en tur rundt på de naturlige stier, kig dig omkring eller hold en pause ved bålstedet og lad sanserne få en anderledes oplevelse i en travl hverdag. Vores "have" er et fælles projekt, og derfor er det naturligt, at vores jubilarer udvælger det træ eller den busk, de ønsker at have stående i fremtiden. I dette forår (2023) planter vi de næste i rækken. Udadtill prøver vi at få vores leverandører til at tage aktivt stilling til, hvad lige netop de kan gøre. Alene kan vi ikke redde alverden - men sammen en god del. Vi vil altid gerne inspireres og udfordres, så har i nogen bud på, hvordan vi bliver endnu bedre så sig endelig til.

Vores vigtigste ressource

Det er vores medarbejdere! Vi ønsker at dyrke det hele menneske. Det gør vi ved at interessere os for hinanden. Vi ønsker, at vores medarbejdere har et sundt familieliv, et aktivt fritidsliv og et meningsfyldt arbejdsliv. Kort sagt: Døgnet har 24 timer - så en tredjedel med fuld fokus på firmaet bør og skal være nok. Så er der også energi til at løfte i fælles flok, når det indimellem kræves. Vi ønsker at tiltrække unge mennesker og vi ønsker, at alle skal have lige rettigheder for at få en uddannelse og karriere, uanset etnicitet, religion, handicaps eller køn. For tiden gøres dette ved at vi støtter unge kvindelige håndboldspilleres mulighed for at kombinere elitesport og uddannelse. Det kan du læse mere på vores hjemmeside under sponsorater.

Vores værdisæt med få ord

Hos BIBUS SINDBY A/S tager vi ordet ORDENTLIGHED meget alvorligt. Vi ved at det er et ældre og lidt støvet ord, men det dækker over den måde, vi ser på verden.

- Vi ønsker kun at samarbejde med leverandører, der overholder gældende miljøregler
- Vi tager kraftigt afstand fra tvangs- og børnearbejde
- Vi aflægger jævnligt besøg hos vores leverandører, for at sikre og præge, at vi deler et fælles værdigrundlag
- Vi prioriterer vores værdier højere end kortsigtet profitjagt, da det på den lange bane har vist sig, at udmønte i bedre resultater

Du kan læse vores Code of Conduct for at få flere informationer om vores retningslinjer.

Vi finder en løsning

Som nævnt arbejder vores medarbejdere ofte tæt sammen med kunden for at finde den ideelle løsning. Gennem deltagelse på messer over hele verden sikres det, at vi altid er opdateret på den nyeste viden og de nyeste produkter. På den måde opbygger vi et stort og globalt net af forbindelser til producenter. Hvert år udvikles over 400 nye produkter i samarbejde med kunderne, enten som eksklusive produkter eller som nye lagervarer hos os. Dette aftales fra projekt til projekt og kommer an på, hvad der er mest fordelagtigt for begge parter.

Vi ser frem til vores samarbejde!

Med venlig hilsen

Keld Hansen

Indhold

| | | |
|----|--|-----|
| 1 | L-dørgreb <i>L-handles</i> | 5 |
| 2 | T-dørgreb <i>T-handles</i> | 13 |
| 3 | Indbygningsslåse <i>Recessed locks</i> | 16 |
| 4 | Stanglåse <i>Rod latches</i> | 27 |
| 5 | Snap- og hagelåse <i>Spring catches and budget latches</i> | 30 |
| 6 | Truck- og kabinelåse <i>Truck- and cabinet locks</i> | 34 |
| 7 | Kasselåse <i>Slam locks</i> | 40 |
| 8 | Kabinet- og handskerumslåse <i>Compartment locks</i> | 43 |
| 9 | Kilelåse og fjederrigler <i>Antiluce fasteners and spring bolts</i> | 61 |
| 10 | Snaplåse og modhold <i>Spring catches and catch plates</i> | 68 |
| 11 | Dør- og hjelmholdere <i>Door retainers and fasteners</i> | 82 |
| 12 | Greb <i>Handles</i> | 89 |
| 13 | Rais spændere <i>Rais clamps</i> | 105 |
| 14 | Lastbil- og trailerhængsler <i>Truck and trailer hinges</i> | 117 |
| 15 | Svejselhængsler <i>Welding hinges</i> | 128 |
| 16 | Pianohængsler <i>Piano hinges</i> | 131 |
| 17 | Centraflex- og poliallhængsler <i>Centraflex and poliall hinges</i> | 133 |
| 18 | Kabinethængsler <i>Cabinet hinges</i> | 135 |
| 19 | Galvaniserede hængsler <i>Galvanized hinges</i> | 139 |
| 20 | Diverse hængsler og lågeholdere <i>Various hinges and door stays</i> | 143 |
| 21 | Rustfrie løftehængsler <i>Stainless lift-off hinges</i> | 149 |
| 22 | Rustfrie hængsler <i>Stainless hinges</i> | 152 |
| 23 | Ventilatorer og ventilationsriste <i>Ventilators and ventilation grids</i> | 161 |
| 24 | Indbygningsslåse til lastbiler <i>Recessed locks for trucks</i> | 166 |
| 25 | Påbygningsslåse <i>Build-on locks</i> | 169 |
| 26 | Trailerlukkere <i>Trailer locks</i> | 179 |
| 27 | Skærme og skærmholdere <i>Mudguards and stays</i> | 184 |
| 28 | Stænklapper <i>Mud flaps</i> | 189 |
| 29 | Cyklistværn og hjørner <i>Side protection and corners</i> | 193 |
| 30 | Surringsskinner og -stropper <i>Load bonding tracks and straps</i> | 195 |
| 31 | Surringsdele <i>Lashing parts</i> | 201 |
| 32 | Gummistropper <i>Rubber straps</i> | 206 |
| 33 | Kroge <i>Hooks</i> | 210 |
| 34 | Hestetrailerdele <i>Horse trailer parts</i> | 212 |
| 35 | Trin og børstelister <i>Steps and brush lists</i> | 216 |
| 36 | Handiwash <i>Handiwash</i> | 218 |
| 37 | Skinner, ruller og diverse <i>Rails, rolls and various</i> | 220 |
| 38 | Gasfjedre <i>Gas springs</i> | 223 |
| 39 | Nødhamre <i>Emergency hammers</i> | 229 |
| 41 | Tagluger <i>Roof hatches</i> | 231 |
| 42 | Tecna balancer <i>Tecna balancer</i> | 233 |
| 43 | Portsluser <i>Dock shelters</i> | 236 |
| 44 | Varenummerindeks <i>Part number index</i> | 238 |

L-dørgreb

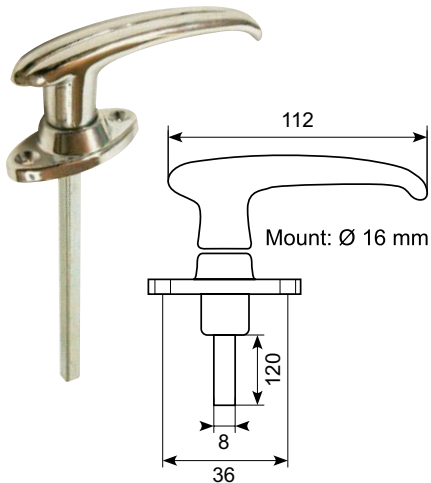
L-handles



10.103

Alloy/krom L-dørgreb med flange.
Uden lås. Rillet.

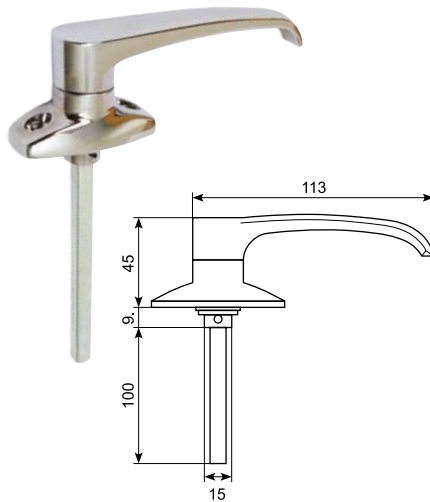
Alloy/chrome fluted L-handle.
Without lock.



10.204E

Alloy/krom L-dørgreb med flange. *
Uden lås. Hulcenter: 38 mm.

Alloy/chrome L-handle with flange.
Without lock. Hole center: 38 mm.



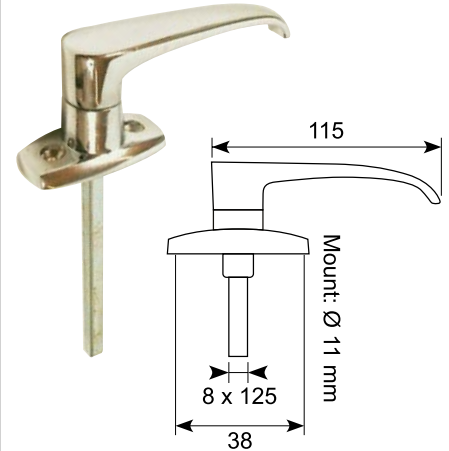
10.491

L-dørgreb med flange uden lås
Alloy/krom.

BEMÆRK: Plan anlægsflade.

Lever L-handle, non-locking
Alloy/chrome, concealed fixing.

NOTE: Flat surface

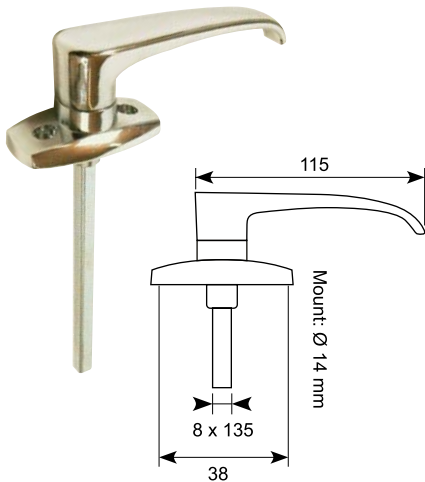


10.135

L-dørgreb med flange uden lås. *
Alloy / krom. **Min. ordre: 50 stk.**

Lever L-handle, non-locking.
Alloy / chrome, concealed fixing.

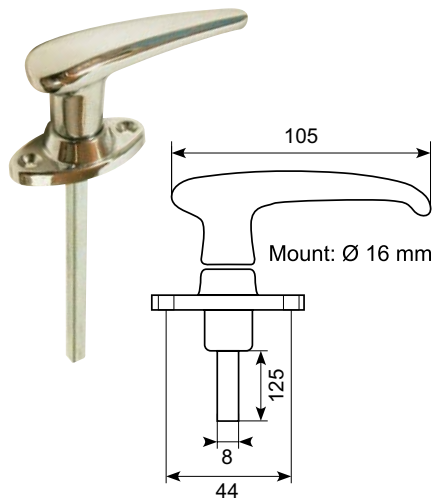
Min. order: 50 pcs.



10.451

Alloy/krom L-dørgreb med flange.
Uden lås.

Alloy/chrome L-handle with flange.
Without lock.

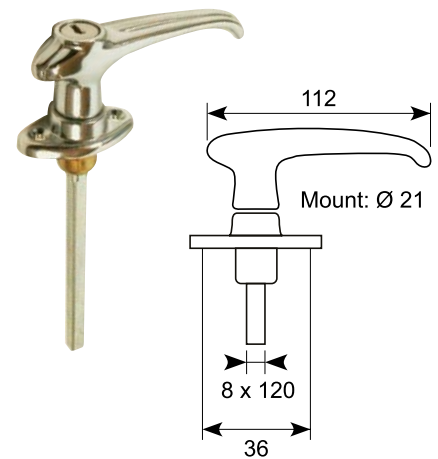


10.104S

L-dørgreb med flange og lås.
Alloy/krom. Med to nøgler - FS880.

L-handle door handle with flange and
lock. Alloy/chrome.

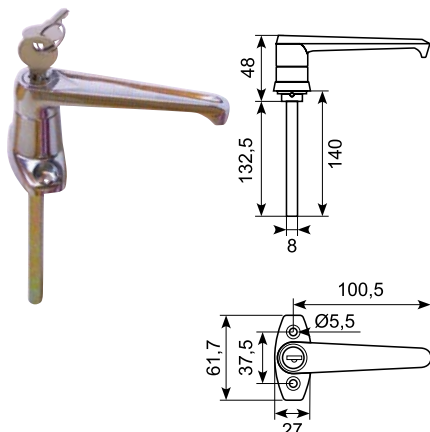
With two keys - FS880.



10.104JC

L-dørgreb med kromfinish. ●
Med lås og flange. Enslukkende.
Nøglekode CL001. 8 mm FK 140 mm.
360° vandring.

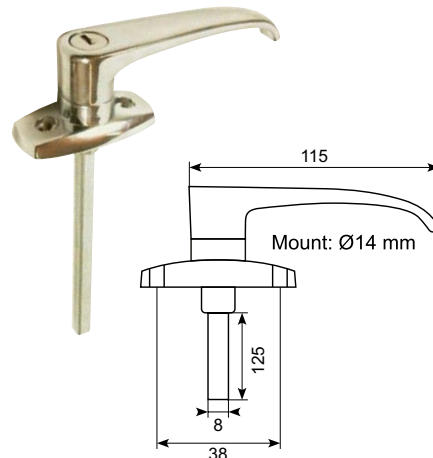
Locking L-handle with chrome finish.
With flange and lock. Single pattern key.
Key code CL001.



10.134

Alloy/krom L-dørgreb med flange og
lås. Med synlige skruer. Inkl. 2 nøgler.
Hulcenter: 38 mm.

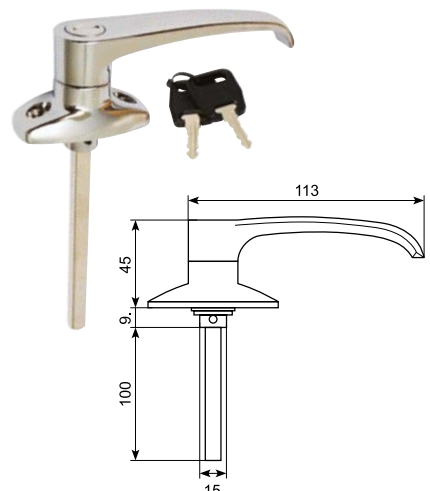
Alloy/chrome L-handle with lock. Visible
screws. 2 keys included.
Hole center: 38 mm.



10.204D

Alloy/krom L-dørgreb med flange og
lås. Inkl. 2 nøgler. Hulcenter: 38 mm.

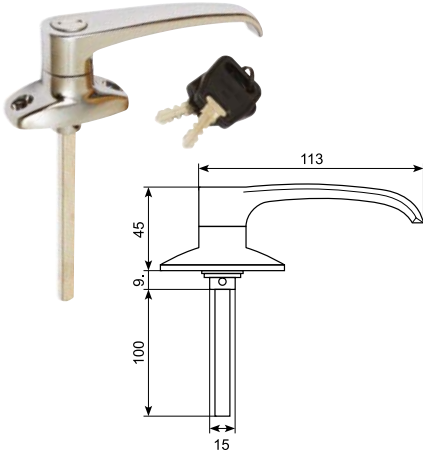
Alloy/chrome L-handle with flange and
lock. 2 keys included.
Hole center: 38 mm.



10.204A

Alloy/krom L-dørgreb med flange og lås. Inkl. 2 nøgler. Enslukkende. Hulcenter: 44,5 mm.

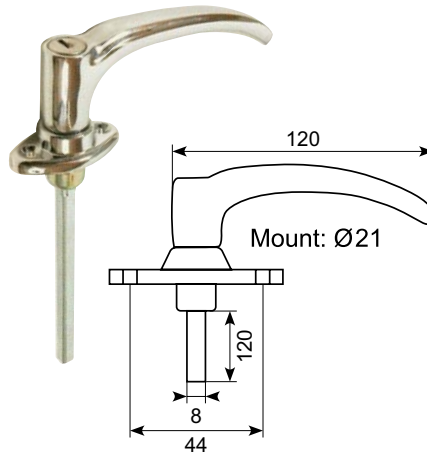
Alloy/chrome L-handle with flange and lock. 2 keys included. Single pattern key. Hole center: 44,5 mm.



10.206S

Buet L-dørgreb med flange og lås, alloy/krom. Inkl. 2 nøgler - nøglekode FS880. 44 mm.

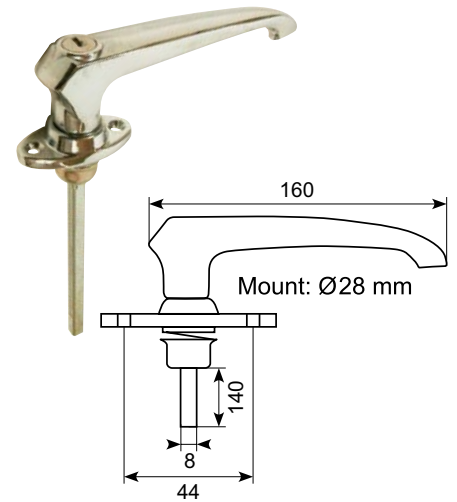
Arched handle with flange and lock, alloy/chrome. 2 keys included - key code FS880. 44 mm.



10.224

Alloy/krom L-dørgreb med flange og lås. Inkl. 2 nøgler. Kraftig model.

Alloy/chrome L-handle with flange and lock. Heavy-duty model. 2 keys included.



17.147

Indvendig håndtag - 110 mm. Forkrommet alloy. Til 8 mm dorn.

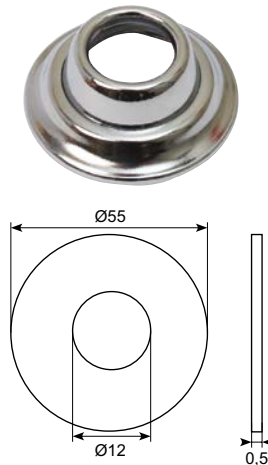
Inside handle - 110 mm. Chrome-plated alloy. For 8 mm pin.



17.303

Forkrommet roset med fjeder til traditionelle håndtag. Passer til 17.147.

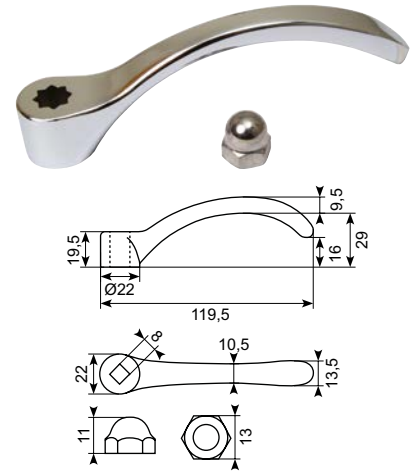
Chrome-plated spring escutcheon for traditional handles. Fits 17.147.



17.152

Indvendig håndtag med møtrik. Forkrommet alloy. Til 8 mm dorn.

Interior lock handle with nut. Chrome-plated alloy. Through-going hole for 8 mm pin.

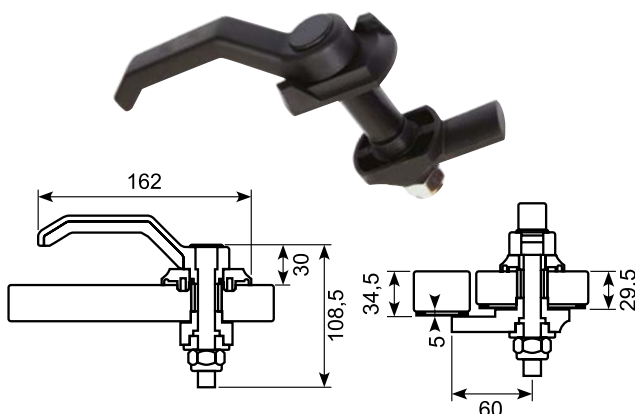


Plastikgreb / Plastic handle

Heavy duty plastikgreb, venstre. Flad tunge.

Heavy duty plastic grip, LH. Flat cam.

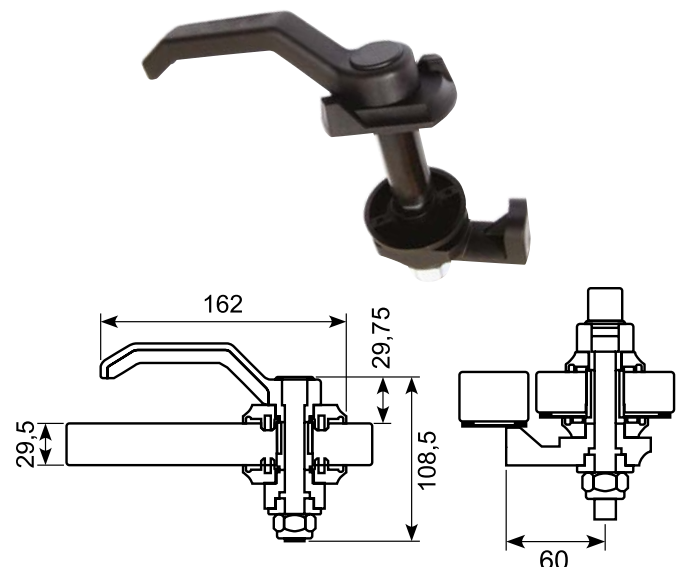
| 90° Højre 90° RH | 90° Venstre 90° LH | Maks. dørtykkelse Max. door thickness |
|---------------------|-----------------------|--|
| 56.5100-522 | 56.5100-622 | 50 |
| 56.5100-523 | 56.5100-623 | 70 |



56.5102-613

Heavy duty plastikgreb, venstre. Bøjet tunge.

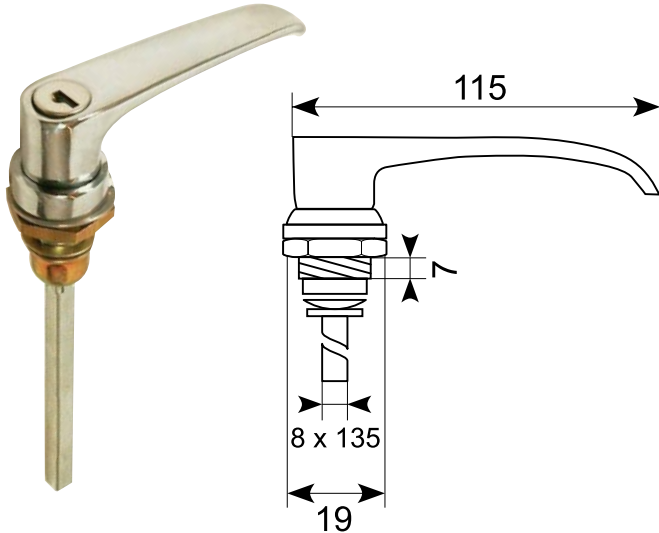
Heavy duty plastic handle, LH. Bended cam.



10.502

Alloy/krom L-dørgreb til indboring med lås. Inkl. nøgle.

Alloy/chrome L-handle with lock. Recess fitting with open fixing. Key included.



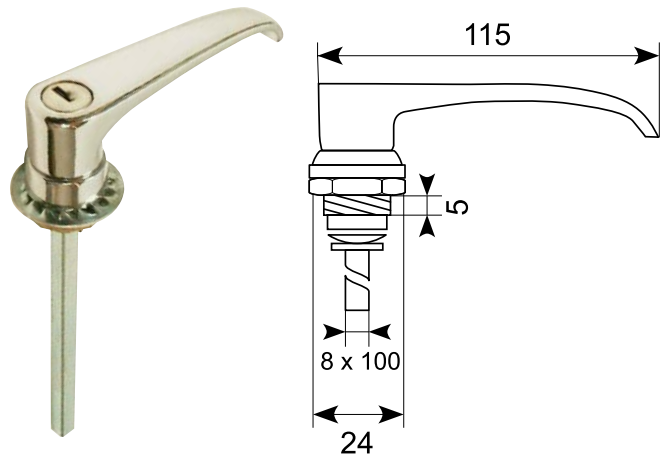
10.504

Alloy/krom L-dørgreb til indboring med lås.

Inkl. nøgle - nøglekode FS880.

Passer i skål 10.515 og 10.516.

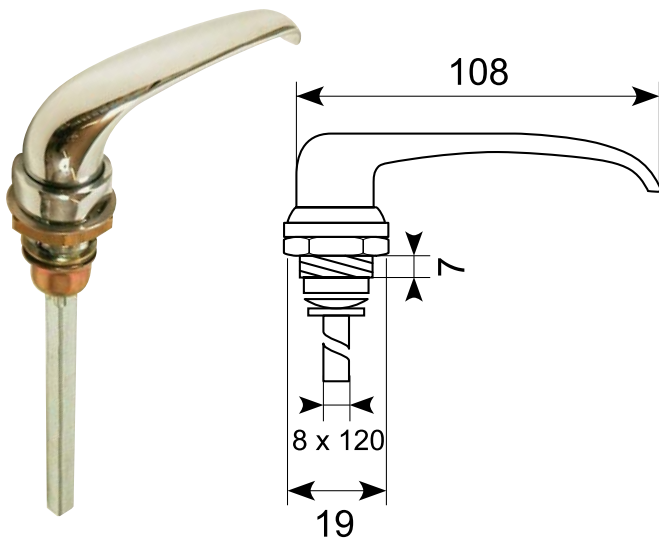
Alloy/chrome L-handle with lock. Key included - key code FS880. Fits recess pan 10.515 and 10.516.



10.501

Alloy/krom L-dørgreb til indboring uden lås.

Alloy/chrome L-handle, non-locking. Recess with open fixing.

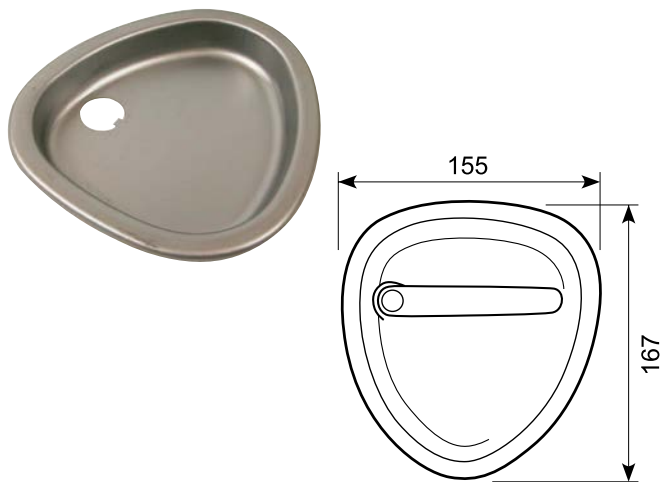


10.511

Indbygningsskål til håndtag, venstre. Ubehandlet stål.

Dybde: 22 mm. Passer til håndtag 10.502.

Recess pan for handle, LH. Raw, pierced. Depth: 22 mm. Fits handle 10.502.

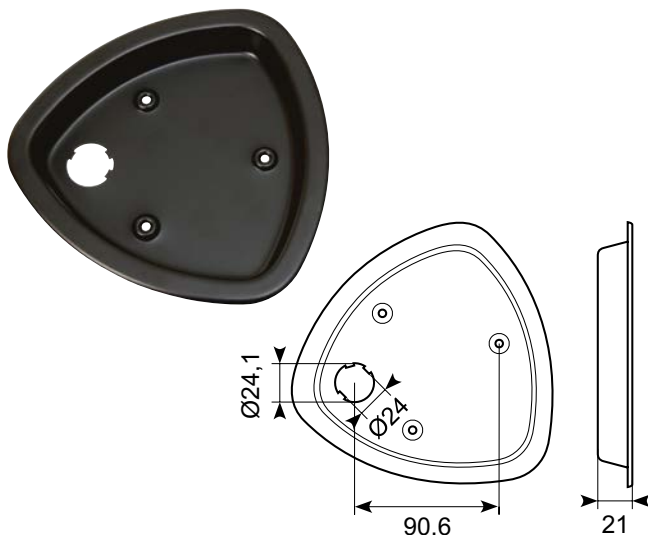


10.516

Sort indbygningsskål til håndtag, højre.

Passer til håndtag 10.504.

Black recess pan, RH. Fits handle 10.504.

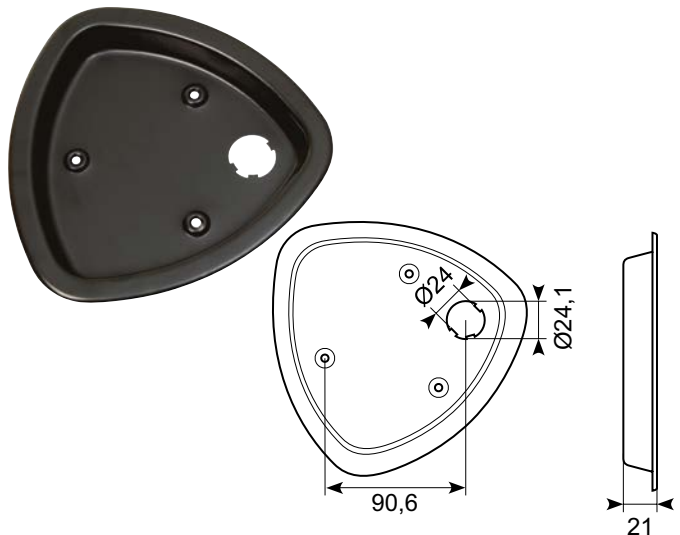


10.515

Sort indbygningsskål til håndtag, venstre.

Passer til håndtag 10.504.

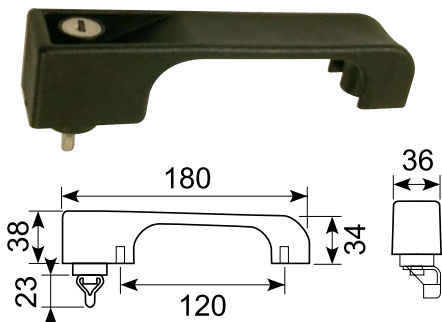
Black recess pan, LH. Fits handle 10.504.



10.600A

Sort kunststofgreb med trykknop og lås. Inkl. 2 stk. nøgler (nøglekode 1012). Med 23 mm taster/pal. Kan højre- og venstremonteres. **Passer til dørlås 15.501.**

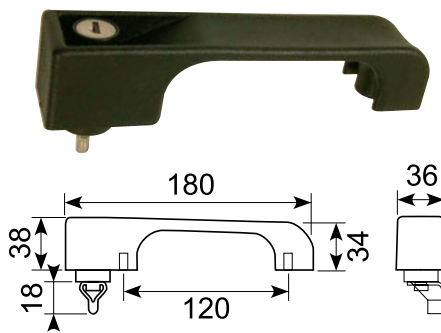
Synthetic push button handle with key cylinder and lock. 2 keys included - key code 1012. With 23 mm pin. Can be mounted both right and left. Fits cabdoor latch 15.501.



10.600S

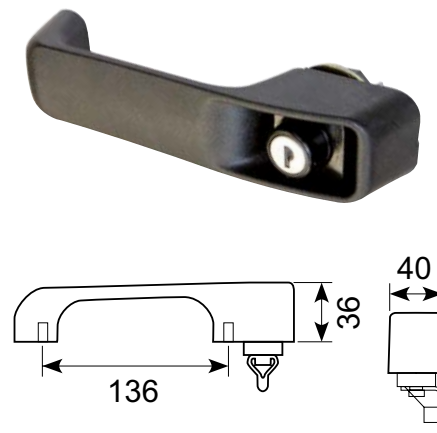
Sort kunststofgreb med trykknop og lås. Inkl. 2 stk. nøgler (nøglekode 1011). Med 18 mm taster/pal. Kan højre- og venstremonteres. **Passer til dørlås 15.501.**

Synthetic push button handle with key cylinder and lock. 2 keys included - key code 1011. With 18 mm pin. Can be mounted both right and left. Fits cabdoor latch 15.501.



10.640L

Sort kunststofgreb med trykknop og lås. 18 mm taster/pal. Ens nøgle. Kan højre- og venstremonteres. *Fixed handle with push button and lock. 18 mm pin. Same key. Can be mounted both right and left.*



10.799B

Stor sort gummiunderlag til håndtag. Passer til flere modeller, bl.a. 10.640L. *Big base for handle, black. Fits several types like 10.640L.*



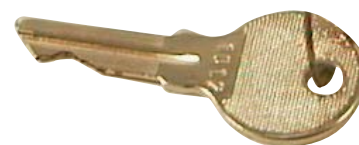
23.339

Underlag til håndtag. 37,5 x 53 mm. **Passer til 10.600A og 10.600S.** *Base for handles. 37,5 x 28,5 mm. Fits 10.600A and 10.600S.*



10.600N

Nøgle 1012. **Passer til 10.600A. *** *Key 1012. Fits 10.600A.*



10.799A

Lille sort underlag til håndtag. Passer til flere modeller, bl.a. 10.640L. *Small base for handle, black. Fits several types like 10.640L.*



23.340

Underlag til håndtag. 37,5 x 28,5 mm. **Passer til 10.600A og 10.600S.** *Base for handle. 37,5 x 53 mm. Fits 10.600A and 10.600S.*



Andre håndtag kan leveres på bestilling

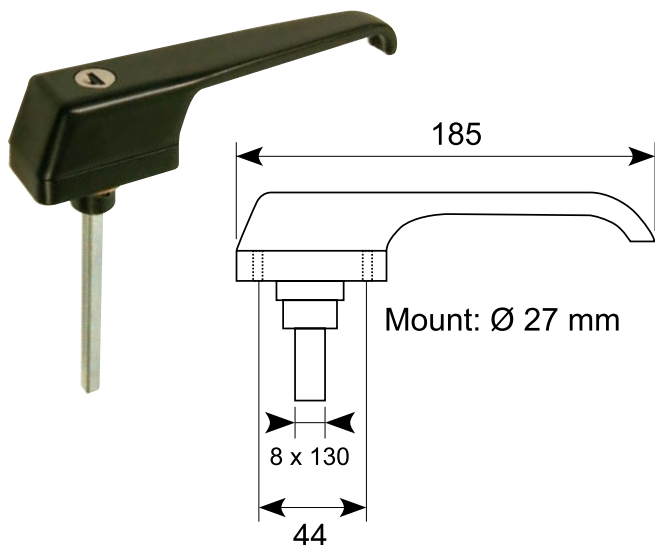
I kataloget finder du et lille udvalg af vores L-håndtag. Men vi kan skaffe mange andre modeller som bl.a. dem, du kan se nedenfor. Ring eller skriv til os, hvis du ikke fandt hvad du søgte efter, så finder vi en løsning til dig.

In the catalogue you will find a small selection of our L-handles. But we can provide many other models, such as the ones you see below. Contact us if you didn't find what you were looking for and we will find a solution for you.



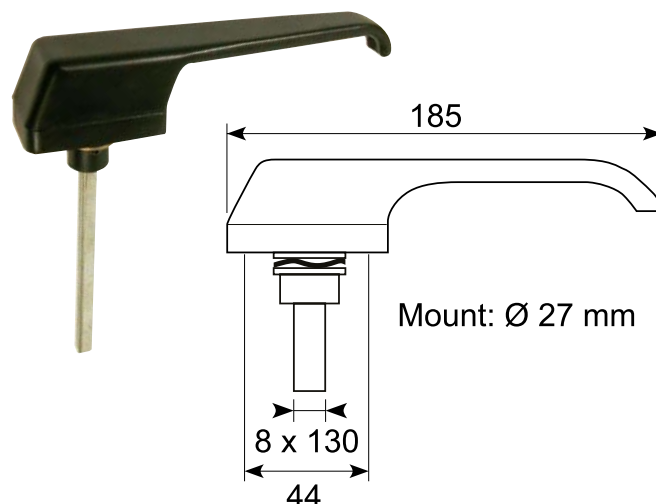
10.300

L-håndtag med lås. Inkl. 2 nøgler. Flangemonteret. 180°. *
L-handle with lock. 2 keys included. Flange mounted. 180°.



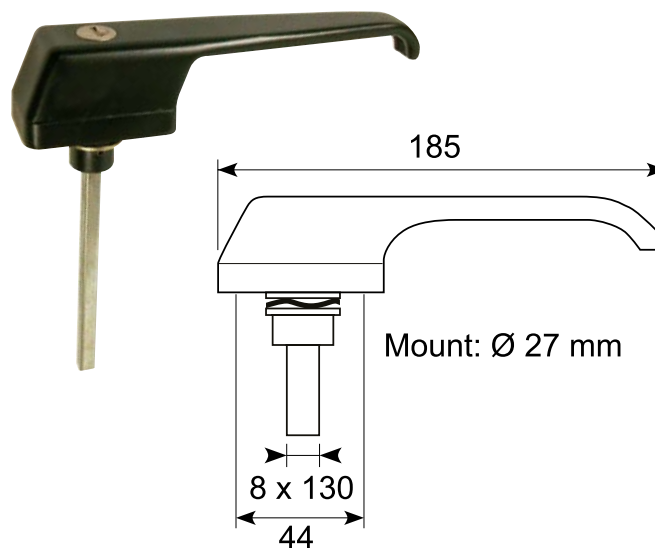
10.596

L-håndtag uden lås, højre. Flangemonteret. 90°. *
Min. ordre: 50 stk.
L-handle without lock, RH. Flange mounted. 90°.
Min. order: 50 pcs.



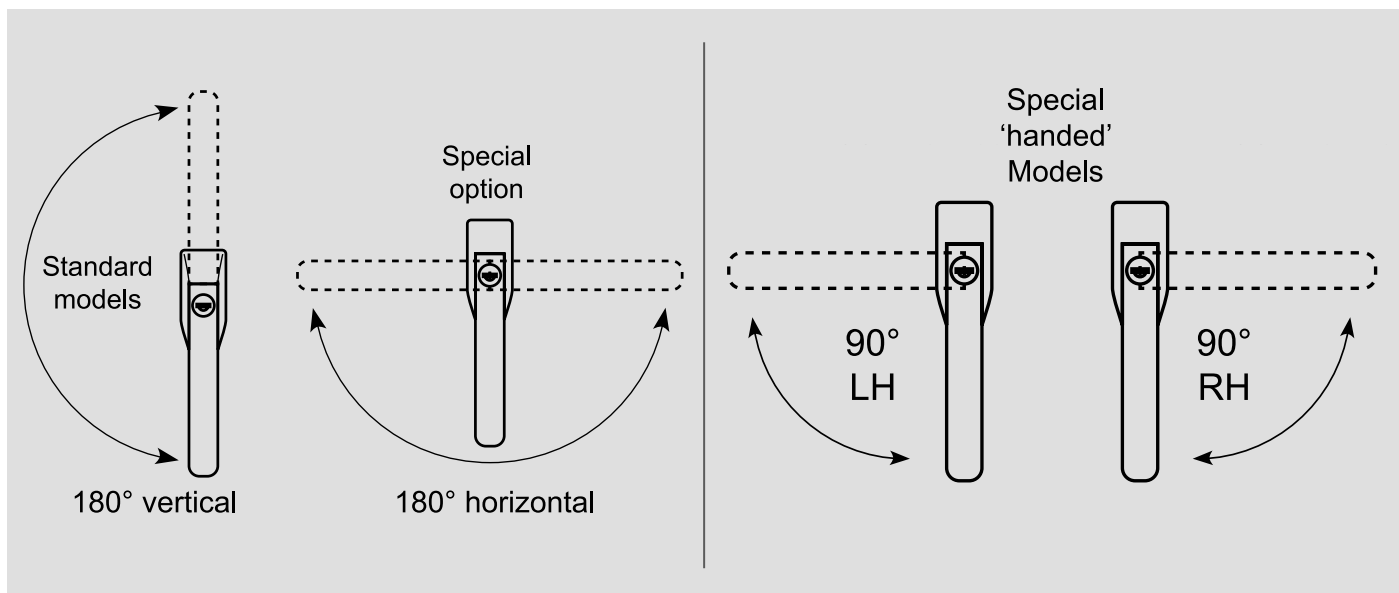
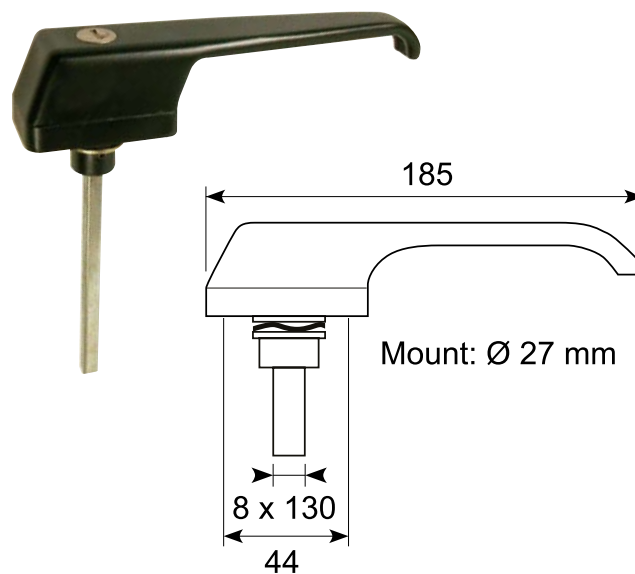
10.599

L-håndtag med lås, venstre. Flangemonteret. 90°. *
Min. ordre: 50 stk.
L-handle with lock, LH. Flange mounted. 90°.
Min. order: 50 pcs.

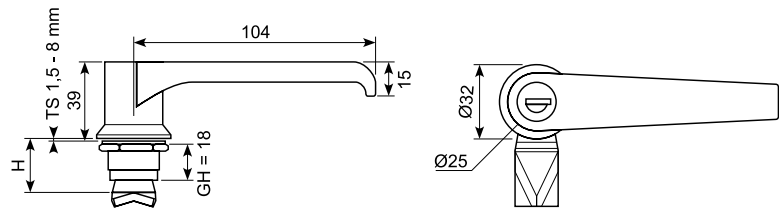


10.598

L-håndtag med lås, højre. Flangemonteret. 90°. *
L-handle with lock, RH. Flange mounted. 90°.



L-greb L-handle



| | Forkromet <i>Chrome plated</i> | Sortmalet <i>Black Coated</i> |
|--|-----------------------------------|----------------------------------|
| Zink, 2-huls, uden lås <i>Zinc, 2 holes, without lock</i> | 56.1205-200-XXX * | 56.1205-100-XXX |
| Zink, 2-huls, med lås 3333 <i>Zinc, 2 holes, with lock 3333</i> | 56.1205-203-XXX | 56.1205-103-XXX |
| Zink, 4-huls, med lås 3333 <i>Zinc, 4 holes, with lock 3333</i> | 56.1205-203-XXX-C | 56.1205-103-XXX-C |



4-huls bruges til venstre side. *4-hole for use in left hand side.*

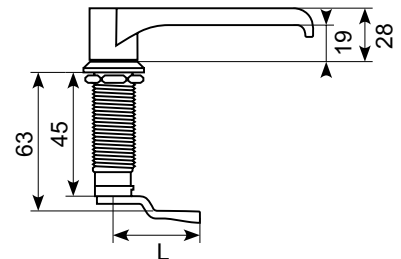
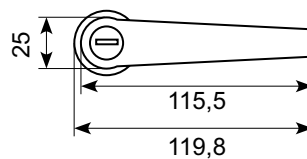
Ekstra lang cam 55 mm. 1 punkt. *Extra long cam 55 mm. 1 point.*

Ekstra lang cam 55 mm. 3 punkt. *Extra long cam 55 mm. 3 point.*

56.1205-420-200

Forkromet L-greb med tunge.

Chrome plated L-handle with tongue.



Rustfrit L-greb *Stainless L-handle*

Rustfri to-huls L-greb.

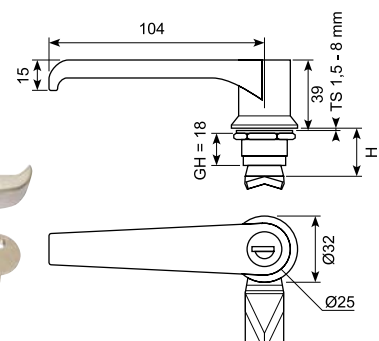
Håndtag og beskyttelse: Rustfrit stål AISI 316

Tunge: Rustfrit stål, AISI 304

Stainless L-handle with two holes.

Housing and L-Handle: Stainless Steel, AISI 316

Cam: Stainless Steel, AISI 304



| | Rustfri AISI 316 <i>Stainless AISI 316</i> |
|------------------------------------|---|
| Uden lås <i>Without lock</i> | 56.1255-500-XXX |
| Med lås 3333 <i>With lock 3333</i> | 56.1255-503-XXX |

Du kan tilvælge tunger til varerne, der indeholder **XXX** i varenummeret. Find tungerne på siderne 51 - 53 hvor du kan vælge **XXX**-delen.

*You can add tongues to the items containing **XXX** in the item number. Find the tongues on the pages 51 - 53, where you can choose the **XXX**-part.*

T-dørgreb

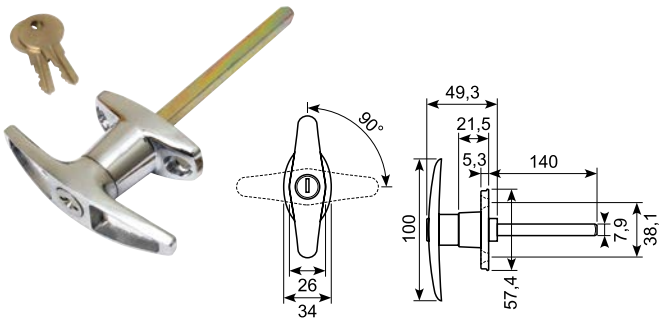
T-handles



11.106JC

Alloy/krom T-greb med flange og lås.
Inkl. 2 nøgler - nøglekode CL001.

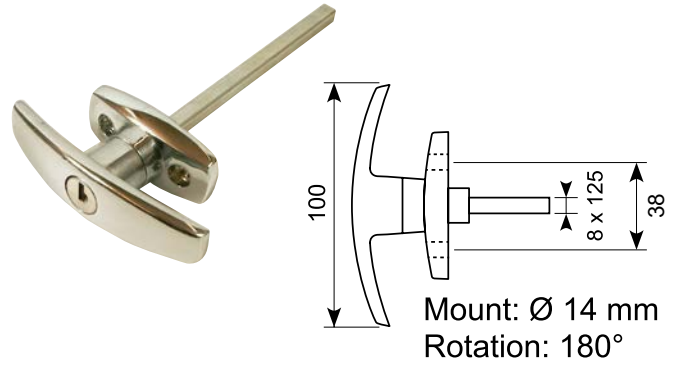
Alloy/chrome T-handle with flange and locking.
2 keys included - key code CL001.



11.132

Alloy/krom T-greb med flange og lås. Inkl. 2 nøgler.

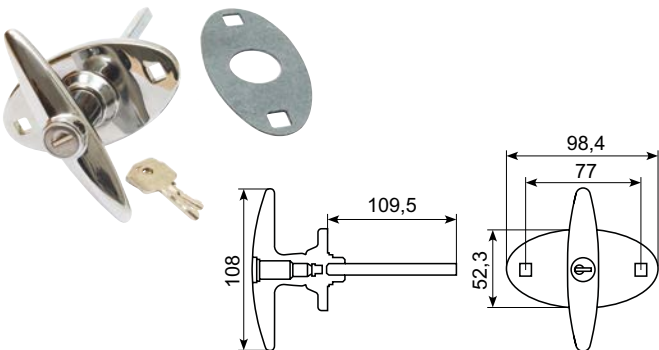
Alloy/chrome T-handle with flange and locking.
2 keys included.



11.134

Forkrommet T-greb - garage. Forskellige nøgler. 8 x 8 mm firkant.

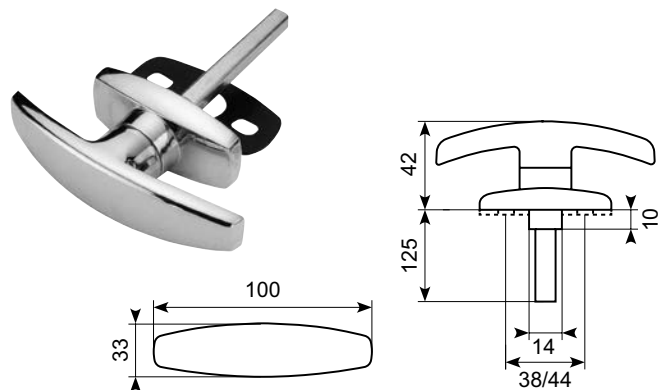
Chrome T-handle - garage. Different keys. 8 x 8 mm square.



11.133

Krom T-greb uden lås. **Min. ordre: 50 stk.**

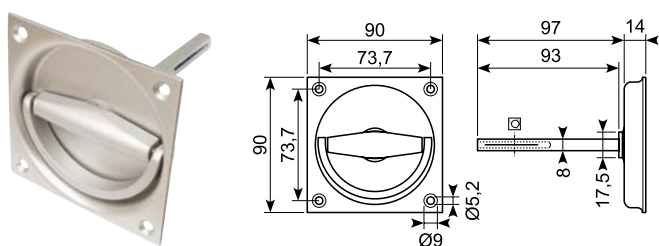
Chrome T-handle without lock. **Min. order: 50 pcs.**



50.9576X

Eloxeret aluminiumsdrejelås. 90 x 90 mm.
8 mm firkant + 20 mm længere med rille.
Underlag til låsen: 50.10636

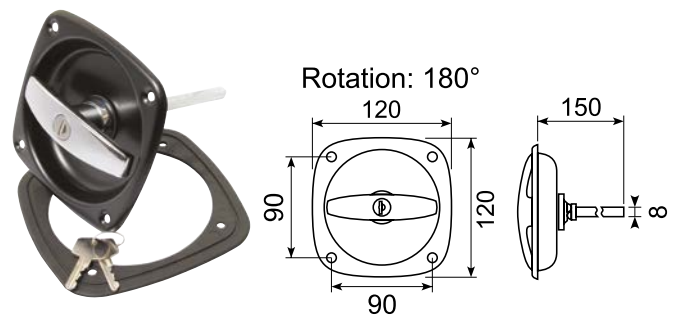
Anodized aluminium turnlock. 90 x 90 mm.
8 mm square + pin 20 mm longer with groove.
Base for the lock: 50.10636



10.52425

Alloy/krom T-greb med lås i sortlakeret skål.
Inkl. underlag og 2 nøgler - nøglekode FS880.

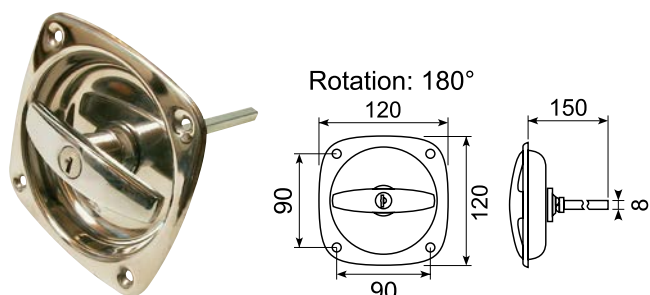
Alloy-chrome recess T-handle in black pan, locking.
Support and 2 keys included - key code FS880.



10.535

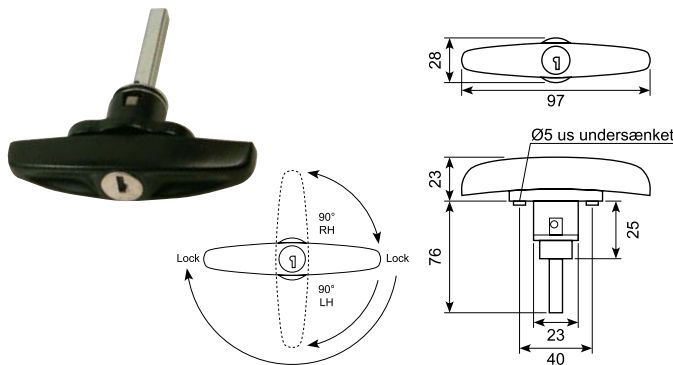
Alloy/krom T-greb med lås i rustfri skål. Let at montere.
Med 2 nøgler - nøglekode FS880.

Alloy/chrome recess T-handle in stainless steel pan.
With easy-fix mounting. 2 keys included - key code FS880.



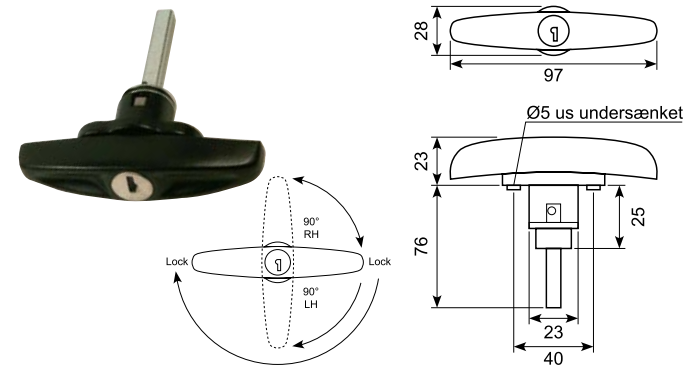
Alloy/krom T-vrider med flange og lås.
Inkl. 2 nøgler. Kan drejes 180°. Kan skaffes i 90°.
Højre eller venstre. **Min. ordre: 50 stk.**

Alloy/chrome "Lowline T" with flange, locking. 2 keys included.
180° degree turn. Also available in 90° degree turn.
RH and LH. **Min. order: 50 pcs.**

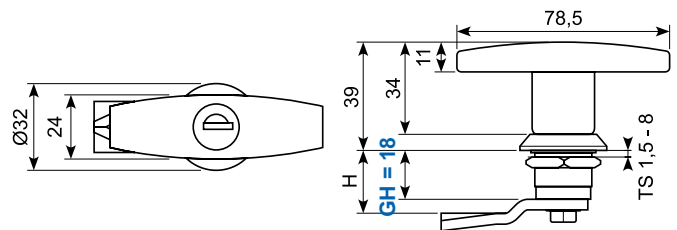


Alloy/sortlakeret T-vrider med flange og lås.
Inkl. 2 nøgler. Kan drejes 180°. Kan skaffes i 90°.
Højre eller venstre. **Min. ordre: 50 stk.**

Alloy/black "Lowline T" with flange, locking. 2 keys included.
180° degree turn. Also available in 90° degree turn. RH and LH. **Min. order: 50 pcs.**



Rustfrit T-greb Stainless T-handle



| | Forkrommet <i>Chrome plated</i> | Sortmalet <i>Black Coated</i> |
|--|------------------------------------|----------------------------------|
| Zink, 2-huls, uden lås <i>Zinc, 2 holes, without lock</i> | 56.1201-200-XXX | 56.1201-100-XXX |
| Zink, 2-huls, med lås 3333 <i>Zinc, 2 holes, with lock 3333</i> | 56.1201-203-XXX | 56.1201-103-XXX |
| Zink, 4-huls, med lås 3333 <i>Zinc, 4 holes, with lock 3333</i> | 56.1201-203-XXX-C | 56.1201-103-XXX-C |



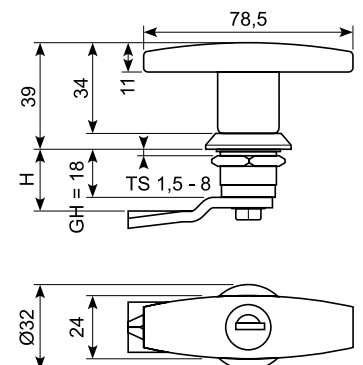
4 huls bruges til venstre side. *4 hole for use in left hand side.*

Ekstra lang cam 55 mm. 1 punkt. *Extra long cam 55 mm. 1 point.*

Ekstra lang cam 55 mm. 3 punkt. *Extra long cam 55 mm. 3 point.*

Rustfrit T-greb Stainless T-handle

Rustfrit 2 huls T-greb.
Håndtag og beskyttelse: Rustfrit stål AISI 316
Cam: Rustfrit stål, AISI 304
Stainless 2 holes T-handle.
Housing and handle: Stainless Steel, AISI 316
Cam: Stainless Steel, AISI 304



| | Varenr. <i>Item no.</i> |
|-------------------------------|----------------------------|
| Uden lås <i>Without lock</i> | 56.1251-500-XXX |
| Med lås <i>With lock 3333</i> | 56.1251-503-XXX |

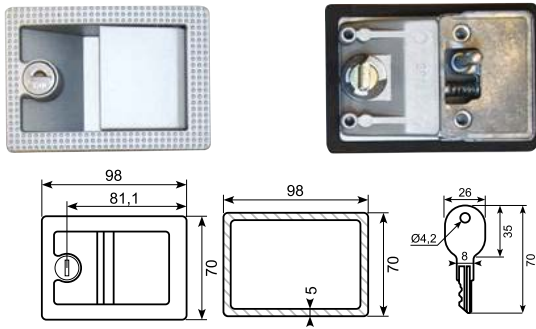
Du kan tilvælge tunger til varerne, der indeholder **XXX** i varenummeret.
Find tungerne på siderne 51 - 53 hvor du kan vælge **XXX**-delen.

*You can add tongues to the items containing **XXX** in the item number.*
*Find the tongues on the pages 51 - 53, where you can choose the **XXX**-part.*

50.9398U-NEW

Zink/alloy sølvlås for 25-35 mm dør - udvendig del. Med stor nøgle. Pakning inkl. 4 skruer (5 x 20).

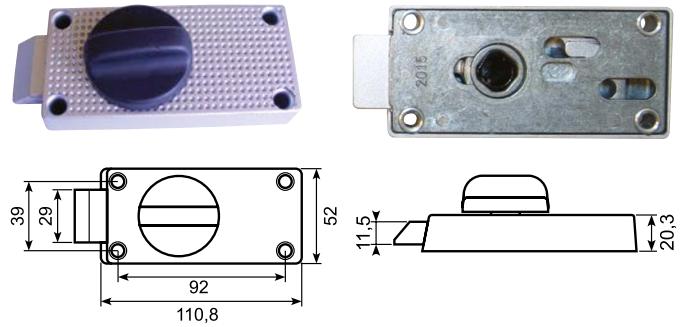
Zinc/alloy silver lock for 25-35 mm door - external part. With big key. Seal and 4 screws (5 x 20).



50.9398I

Zink/alloy sølvlås med drejeknop - indvendig del. Inkl. 4 skruer.

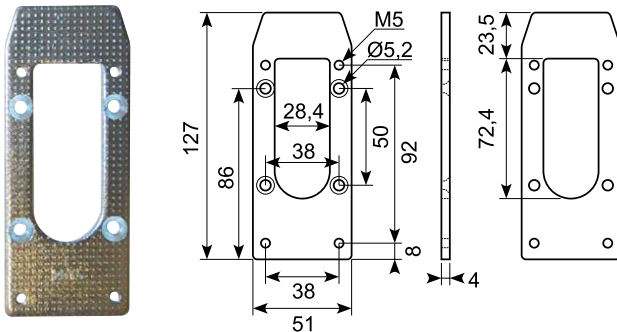
Zinc/alloy silver lock with turnknob - internal part. 4 screws included.



50.9398S-NEW

Melleplade for sølvlås. Stål modificeret. Tykkelse: 4 mm.

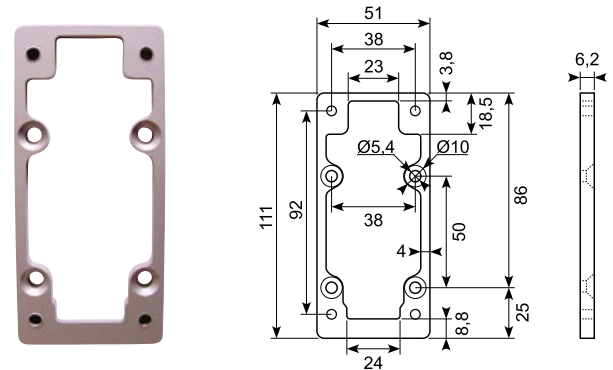
Intermediant plate for silver lock. Steel modified. Thickness: 4 mm.



50.9398JX-NEW

Melleplade. Til sølvlås 50.9398I og 50.9398U-NEW.

Zink alloy plate. For 50.9398I and 50.9398U-NEW.

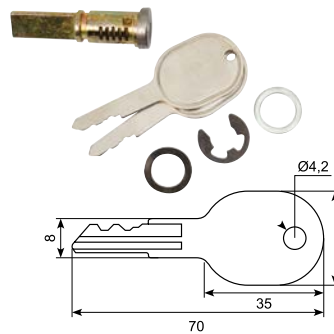


Nøglecylinder med nøgle Key cylinder with key

Nøglecylindersæt, MC kode. Lang cam, skive og låsering. Med 2 nøgler i ring.

Key cylinder set, MC code. Long cam, disk and locking ring. With 2 keys.

| Varenummer <i>Item no.</i> | Kode <i>Code</i> |
|-------------------------------|---------------------|
| 50.9398-5MC1L | MC1 |
| 50.9398-5MC2L | MC2 |
| 50.9398-5MC3L | MC3 |
| 50.9398-5MC4L | MC4 |
| 50.9398-5MC5L | MC5 |



50.9398-2

Reservepakning for 50.9398U-NEW. Seal for lock 50.9398U-NEW.



50.9398-3

Plastforlænger til flad bagplade. Øger dørtykkelse med 10 mm.

Extension part for flat latch back plate. Increases door thickness by 10 mm.

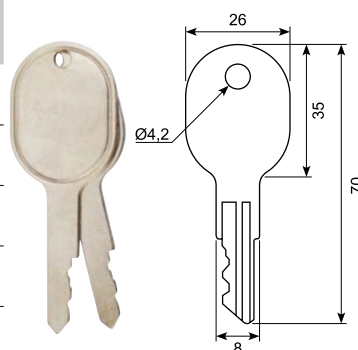


Løse nøgler, lang Loose keys, long

2 løse nøgler. MC kode.

2 loose spare keys. MC code.

| Varenummer <i>Item no.</i> | Kode <i>Code</i> |
|-------------------------------|---------------------|
| 50.9398-1MC1L | MC1 |
| 50.9398-1MC2L | MC2 |
| 50.9398-1MC3L | MC3 |
| 50.9398-1MC4L | MC4 |
| 50.9398-1MC5L | MC5 |



50.9398-4

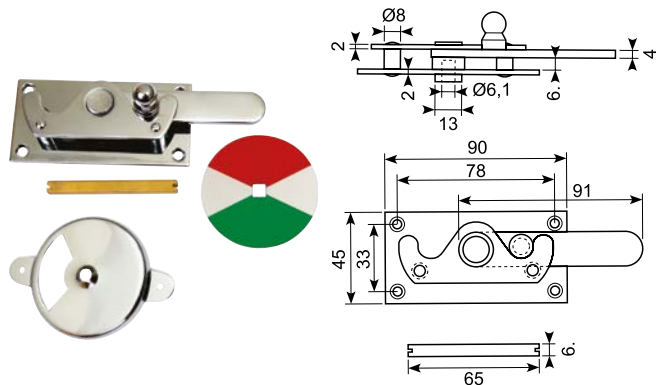
Lang låsetap til dørlås 50.9398U. Øger dørtykkelse fra 30 mm til 44 mm.

Long pin for door lock 50.9398U. Increases door thickness from 30 mm to 44 mm.



50.15144

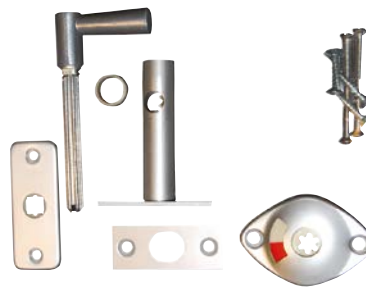
Toiletlås i forniklet messing.

Toilet lock. Nickel-plated brass.

50.10202XS / 50.10202XSS

Alu-toiletlås til indbygning. Komplet sæt.

Stift 20 mm længere. Stålstift, plade og plast samlet.

Aluminium toilet lock for installation. Complete set. Pin 20 mm longer. Steel pin, plate and plastic.

15.423

Sort kunststof låsehåndtag med vrider, udvendig.

Inkl. 2 nøgler. Mål: 110 x 110 x 10 mm.

Min. ordre: 50 stk.

*Black synthetic exterior locking handle with thumb turn.**2 keys included. Dimensions: 110 x 110 x 10 mm.*

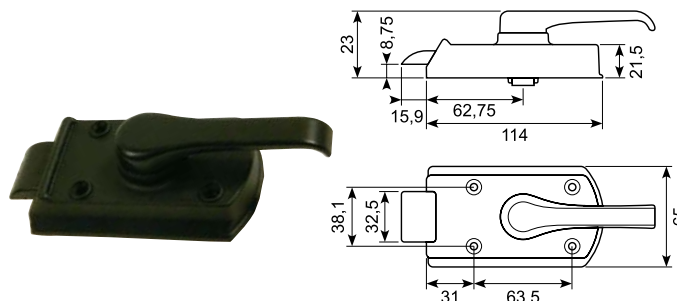
Min. order: 50 pcs.



15.422

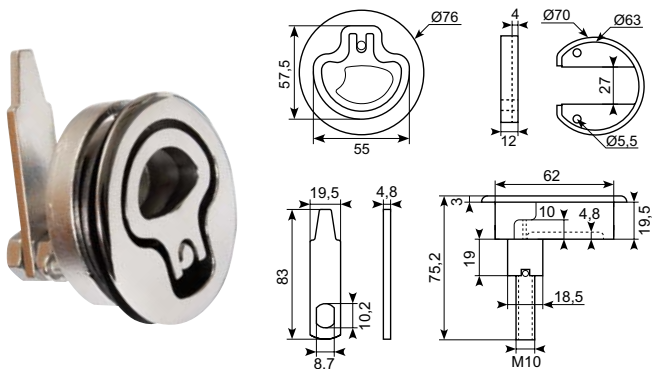
Sort kunststof lås med håndtag, indvendig.

150 x 65 x 40 mm. Passer til 15.423.

*Black synthetic interior lock with handle.**Dimensions: 150 x 65 x 40 mm. Fits 15.423.*

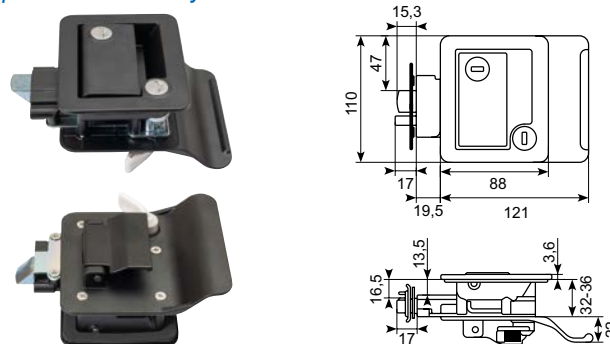
50.331229

Indbygningslukker med tunge. SS316. Med 12 mm skål/bagplade.

Recessed lock with cam. SS316. With 12 mm backplate.

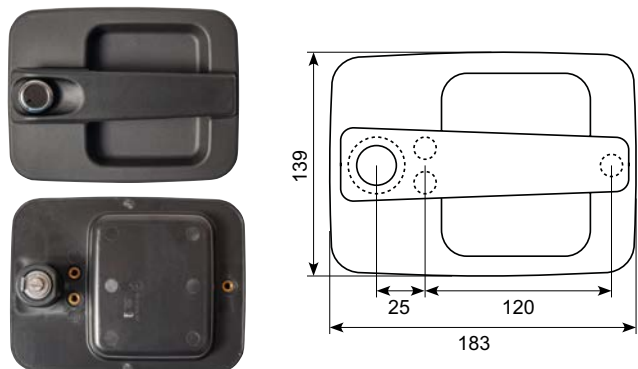
50.12136

Camper lås, komplet med 4 nøgler, skruer og monteringsplade. Forskellige nøglekoder.

Camper lock, complete with 4 keys, screws and mounting plate. Different key codes.

15.6000653

Udvendig håndtag, sort. PA 6, UV-beständig.

Exterior black handle. PA 6, UV resistant.

Andre låse kan leveres på bestilling

I kataloget finder du et lille udvalg af vores indbygningslåse. Men vi kan skaffe mange andre modeller som bl.a. dem, du kan se nedenfor. Ring eller skriv til os, hvis du ikke fandt hvad du søgte efter, så finder vi en løsning til dig.

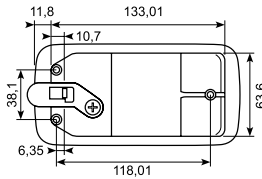
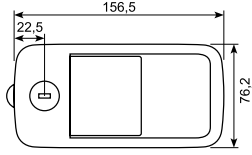
In the catalogue you will find a small selection of our recessed locks. But we can provide many other models, such as the ones you see below. Contact us if you didn't find what you were looking for and we will find a solution for you.



15.440

Komplet smækklås til indbygning. **Sortlakeret metal. Inkl. 2 nøgler. Enslukkende kode MC1.** *

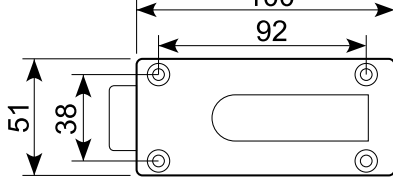
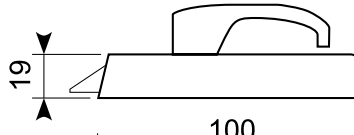
Complete interior slam lock. Black painted steel. 2 keys included, same key code MC1.



15.402S

Sortlakeret indvendig lås med håndtag. Højre / venstre. Kan ikke låses. **Passer til 15.403.** *

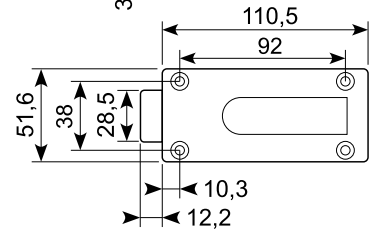
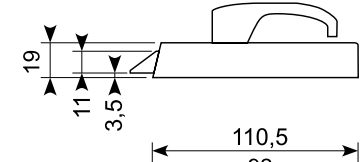
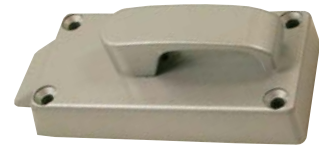
Black painted interior lock with handle. RH / LH. Non-locking. Fits 15.403.



15.411

Blokerbar indvendig lås med håndtag, venstre. **Passer til 15.413A.** *

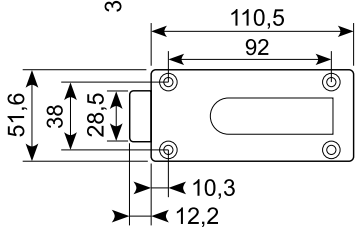
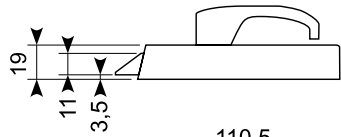
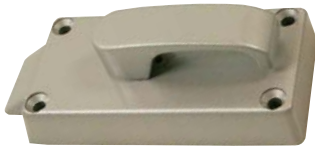
Blockable interior lock, LH. Fits 15.413A.



15.412

Indvendig lås med håndtag, højre. **Passer til 15.413A.**

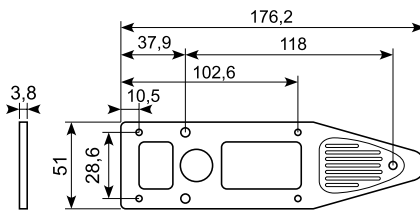
Internal lock with handle, RH. Fits 15.413A.



15.414

Grålakeret bundplade 3340. **Til 15.411 og 15.412.**

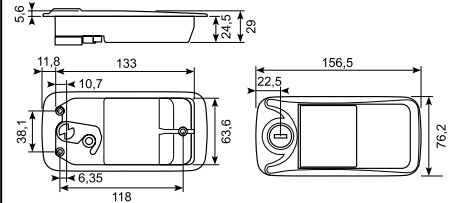
Grey lacquered baseplate No. 3340. For 15.411 and 15.412.



15.403S

Sortlakeret udvendig låsehåndtag med vippegreb og 2 nøgler. *

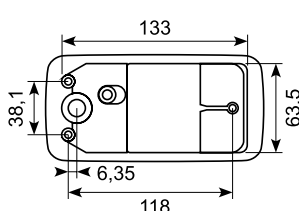
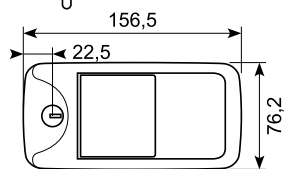
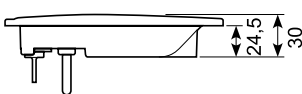
Exterior locking handle with tilting grip and 2 keys. Black painted.



15.413A

Grålakeret udvendig låsehåndtag med vippegreb. Inkl. 2 nøgler. **Passer til 15.411 og 15.412.** *

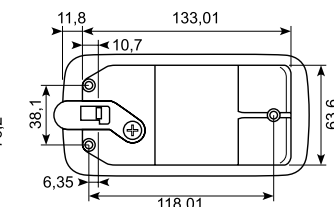
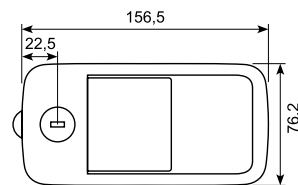
Grey painted caraloc exterior locking handle with toggle grip. Incl. 2 keys. Fits 15.411 og 15.412.



15.417

Sortlakeret udvendig låsehåndtag med vippegreb. Inkl. 2 nøgler. *

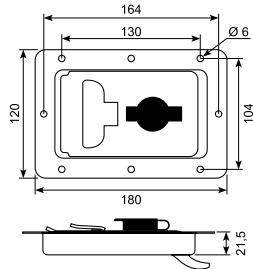
Black powder-coated exterior locking handle with tilting grip and 2 keys.



15.580

Rustfri lås med vippehåndtag, 2 hagegribere, cylinderlås, shutter og beskytter.

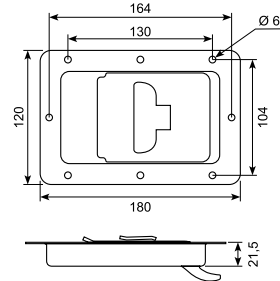
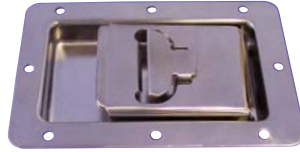
Stainless locking handle with tilting grip, 2 hook catchers, cylinder lock, shutter and cover.



15.581

Rustfri lås med vippegreb og 2 hagegribere. Uden lås. Med bøjle til hængelås.

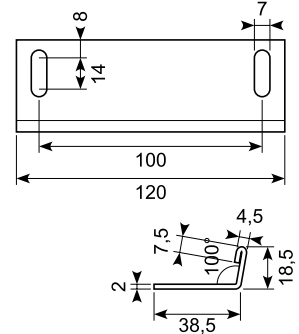
Stainless locking handle with tilting grip and 2 hook catchers. Without lock. With fixture for padlock.



15.580S

Gribeplade til 15.580 og 15.581. Rustfrit stål 304.

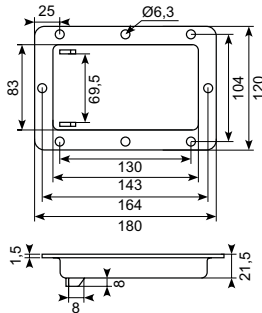
Striker plate for lock 15.580 and 15.581. Stainless steel 304.



15.580U

Sort gummiunderlag. Dækker hele låsen.

Black rubber base. Covers the entire lock.



15.580UX

Sort gummiunderlag med "bælg-næse". Kan kun bruges sammen med specielle bagplader med større ovale huller.

Black rubber base. For use only with special backplates with big oval holes.



15.580CX501

Nøglecylinderkit, enslukkende. Nøglekode CH501.

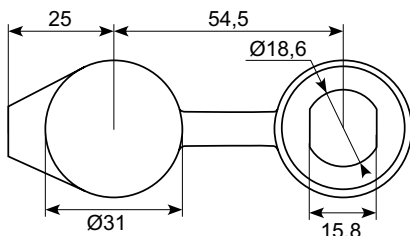
Key cylinder kit. Same key code - CH501.



15.580P

Plastikcover til lukkere. Passer kun til gammel låsecylinder. Ø31 mm.

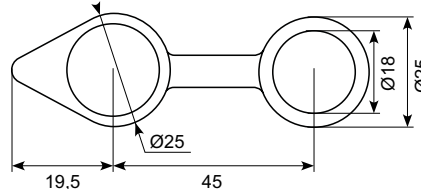
Cover for lock. Only fits old lock cylinder. Ø31 mm.



15.580PS

Blødt plastikcover til nøglekit.

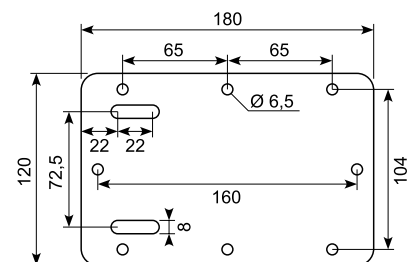
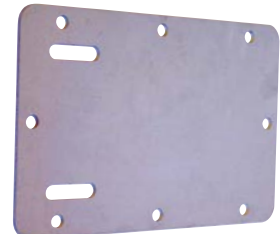
Soft plastic cover for lock.



15.580BJ

Rustfri bagplade. For 15.580 og 15.581.

Stainless rear plate. For 15.580 and 15.581.

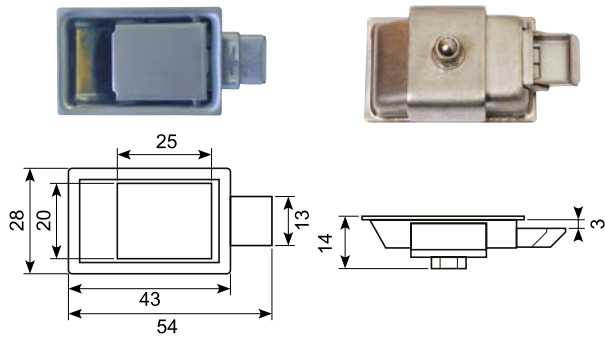


Godt køb / Best buy

50.9976

Smæklås, rustfrit stål 304. Indbygningsmål: 9 mm
Inkl. modhold: 16 mm.

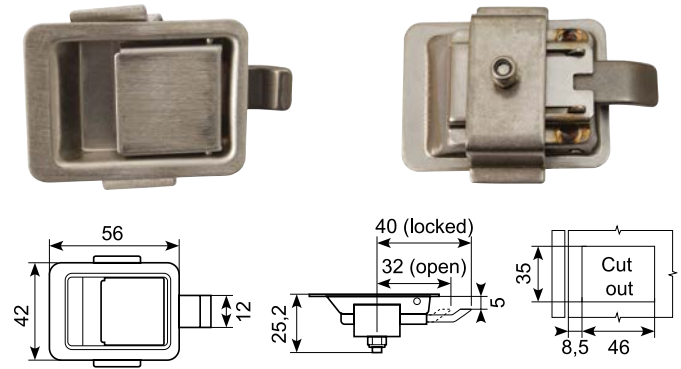
Slam lock. Stainless steel 304. Built-in dimension: 9 mm
Backing included: 16 mm.



50.9976X

Rustfri smæklås uden nøgle.

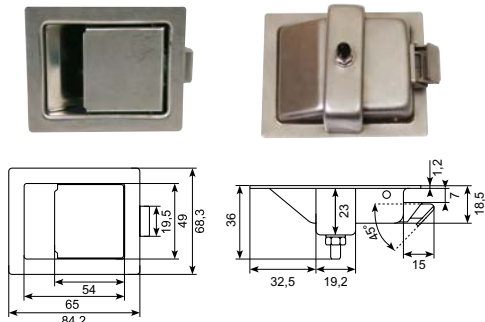
Stainless slam lock without key.



15.541J

Rustfri indbygnings-smæklås. Montage med bøjle.
Indbygningsmål: 16 mm. Inkl. modhold: 30 mm.

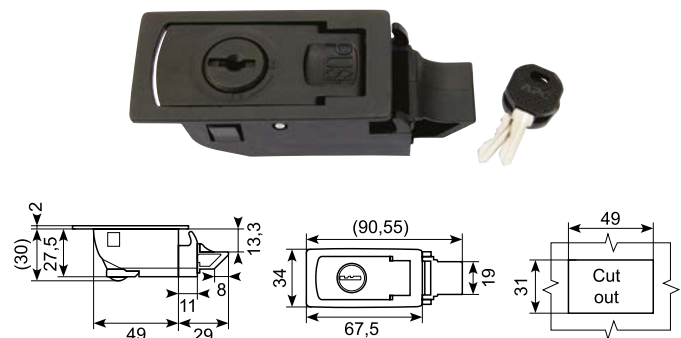
Stainless recessed slam lock. Mounting with bracket.
Built-in dimension: 16 mm. Backing included: 30 mm.



50.9977

Sort lås. Nylon PA. Klikmontage.

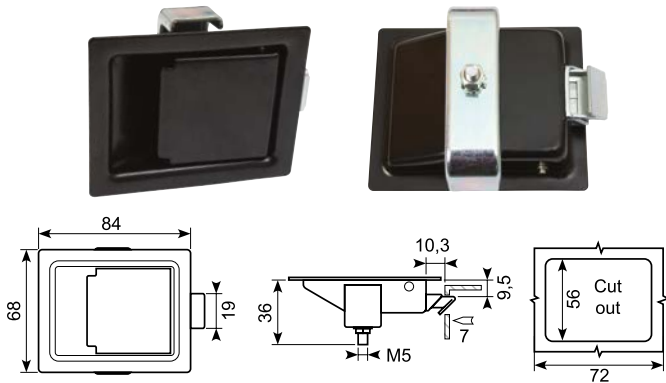
Black lock. Nylon PA. Click assembly.



15.541JA

Smæklås med kasselås, uden nøgle. Sort stål.

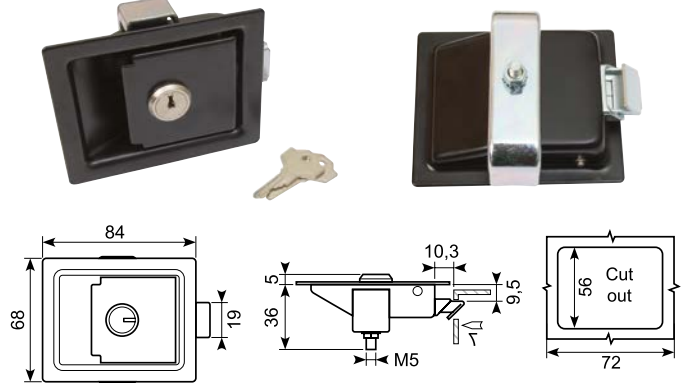
Slam lock with box lock, without key. Black steel.



15.541JB

Smæklås med kasselås, inkl. nøgle. Sort stål.

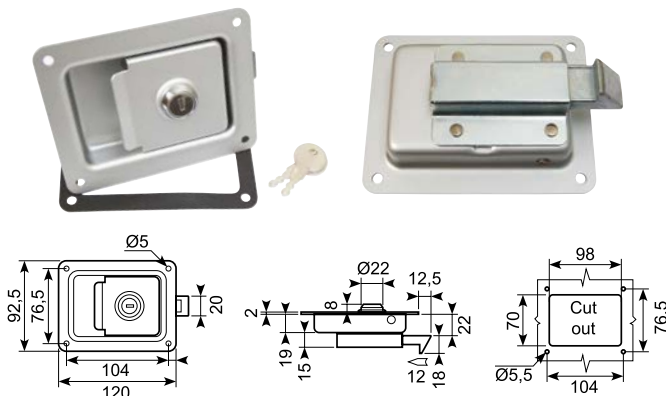
Slam lock with box lock, with lock. Black steel.



15.539

Sølv nanobelagt lås med nøgle.

Silver nanopainted lock with key.

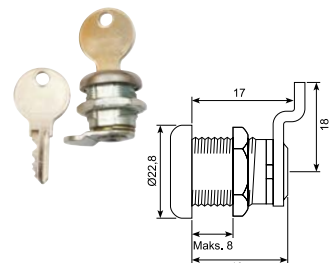


15.526JS-1

Komplet nøglecylinder med cam og møtrik.

Nøglekode CH520.
Passer til 15.526JS.

Key cylinder with keys and cam. Key code CH520.
Fits 15.526JS.



15.526JS-PVC

Løs PVC afdækning.

Loose PVC cover.

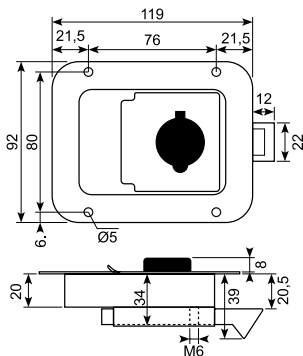


● **Godt køb / Best buy**

15.526JS

Rustfri indbygningslås. Med pakning og nøgle CH501. Indvendig kuglegreb kan monteres.

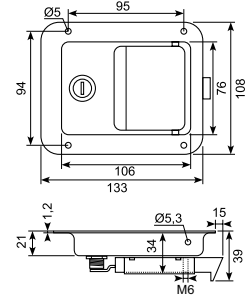
Stainless recessed lock, locking. With gasket and key CH501. Inside knob can be mounted.



15.532JS

Rustfri indbygningslås med knop og pakning. Kan åbnes indefra. Forskellige koder: CH501, CH502 og CH503. **Bemærk: inkl. knop.**

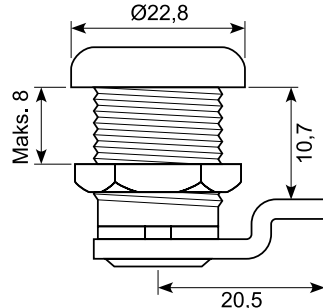
Stainless recessed lock with knob and gasket. Can be opened from the inside. Different codes: CH501, CH502 and CH503. Note: knob included



15.532JS-1, 15.532JS-2, 15.532JS-3

Komplet nøglecylinder med cam og møtrik. 3 varenumre med hver sin nøglekode. CH501, CH502 og CH503. **Passer til 15.532JS og 15.535JS.**

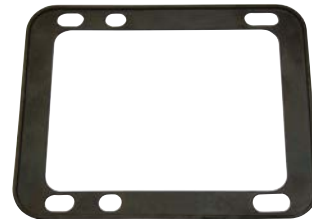
Key cylinder with keys and cam for 15.532JS and 15.535JS. 3 different key codes. Each code has a product number.



15.535JS-9

Løs pakning til 15.535JS.

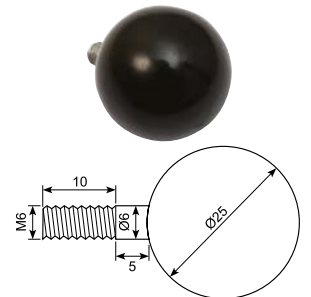
Gasket for 15.535JS.



15.532JS-8

Løs kugleknop. **Passer til 15.532JS, 15.535JS og 15.526JS**

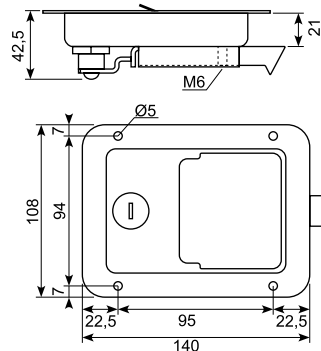
Knob for 15.532JS, 15.535JS and 15.526JS



15.535JS

Rustfri indbygningslås. Med pakning og nøgle CH501. Indvendig kuglegreb kan monteres.

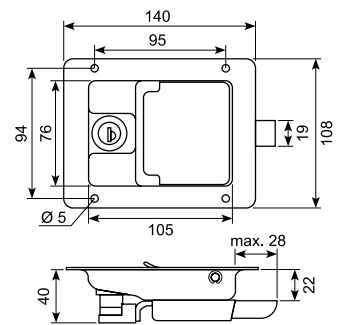
Stainless recessed lock, locking. With gasket and key CH501. Inside knob can be mounted.



15.530SX

Rustfri indbygningslås med vippehåndtag og lås. Uden knop. Inkl. sort kunststofunderlag og 2 nøgler - FS880.

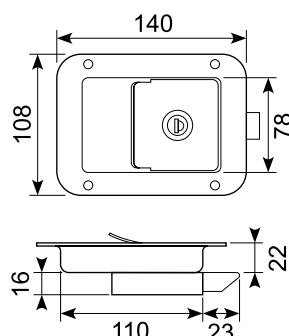
Stainless recessed lock with tilting grip and lock. Without knob. With black moulded gasket and 2 keys - FS880.



15.535AS

Aflåselig rustfri indbygningsmæklås uden indvendigt håndtag. Låsemekanik i galvaniseret jern. Inkl. 2 nøgler.

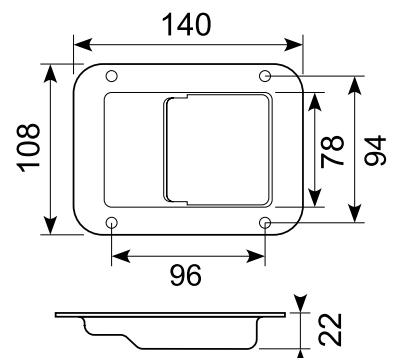
Stainless locking recessed slam lock. No interior release. Galvanized steel clamp plate. 2 keys included.



15.529S

Rustfri indbygningslås med vippehåndtag og underlag. Uden greb og aflåsning.

Stainless recessed lock with tilting grip and base. Without knob and lock.

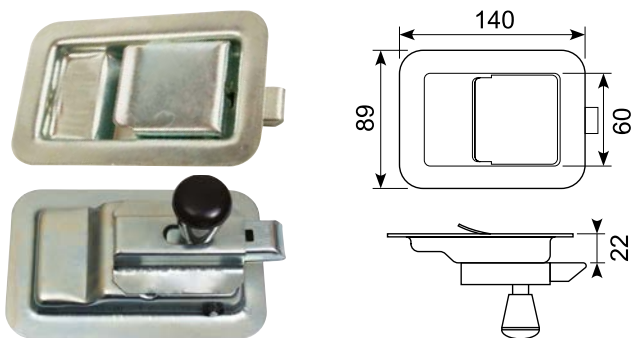


● Godt køb / Best buy

15.531

Lille dørlås til indbygning. Med vippehåndtag, greb og sort kunststofunderlag. Uden lås. El-galvaniseret jern.

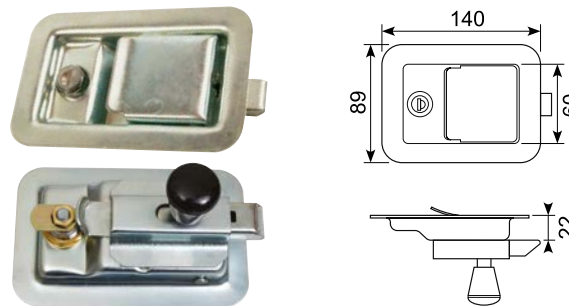
Non-locking small recessed lock. With tilting grip, knob and black moulded gasket. El-galvanized iron.



15.532

Lille dørlås til indbygning med vippehåndtag. Med lås, greb, kunststofunderlag og 2 nøgler 64001. El-galvaniseret jern.

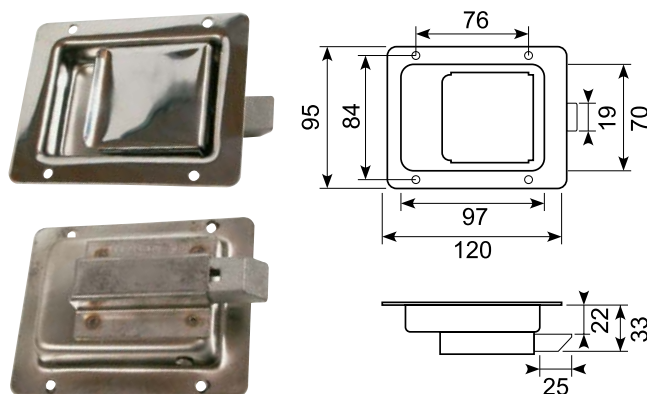
Small recessed lock with tilting grip. With lock, knob, black moulded gasket and 2 keys 64001. El-galvanized iron.



15.525

Rustfrit indbygningshåndtag uden lås.

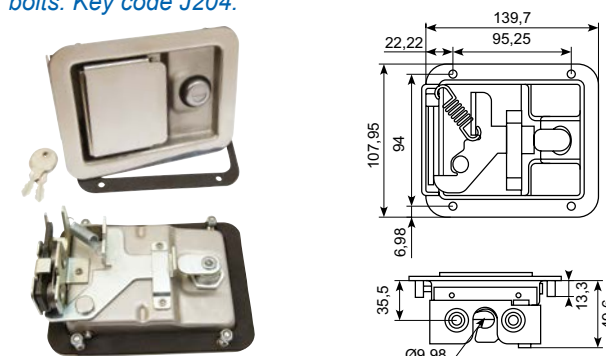
Stainless recessed handle, without lock.



15.562JS

Rustfri indbygningslås med flad cam og gevindbolte. Kliklukning. Nøglekode J204.

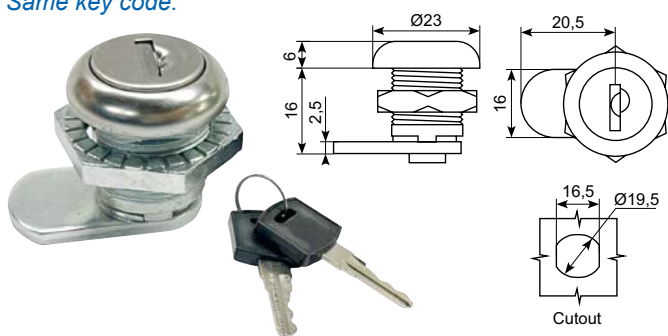
Stainless recessed lock. With gasket, key, cam and threaded bolts. Key code J204.



15.562JS-1

Løs nøglecylinder med 2 nøgler samt tunge og møtrik. Enslukkende.

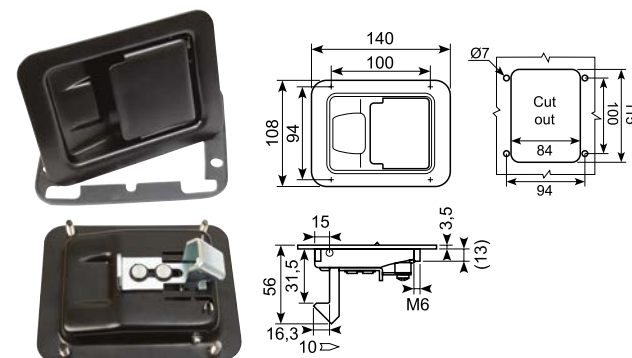
Loose key cylinder with 2 keys, tongue and nut. Same key code.



15.542

Sort med indvendig montering. Uden nøgle. 31,5 mm hage.

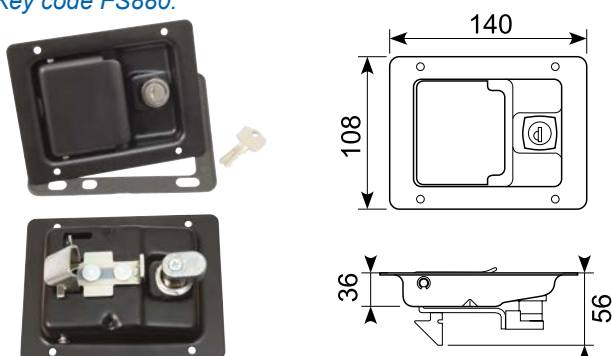
Black with inside mounting. Without key. 31,5 mm chin.



15.540SS

Rustfri sortlakeret klaplås med hage. Med underlag. Nøglekode FS880.

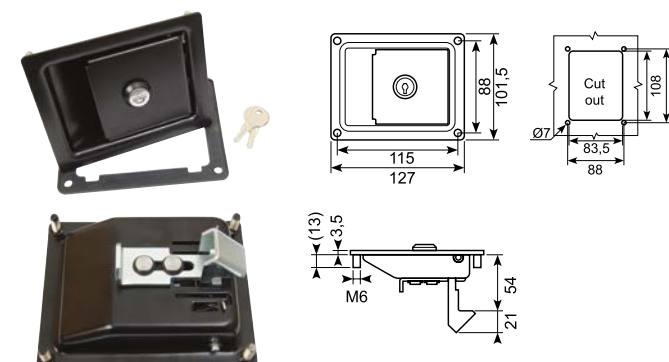
Black painted stainless latch with hook. With support. Key code FS880.



15.543

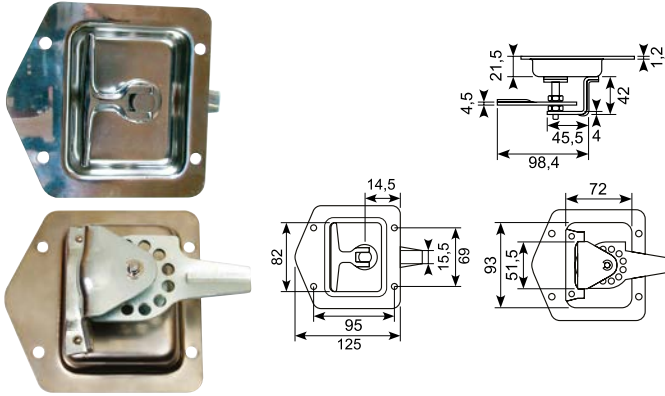
Sort med indvendig montering. Med nøgle. 30,5 mm hage.

Black with inside mounting. Incl. key. 30,5 mm chin.



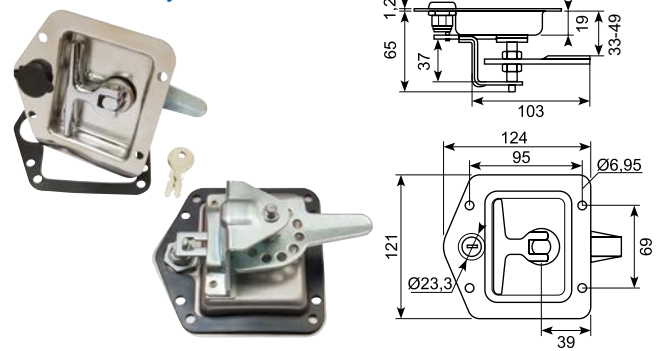
15.559J

Rustfrit T-drop greb i skål. Uden lås. Poleret stål.
Stainless T-drop handle. Without lock. Polished steel.



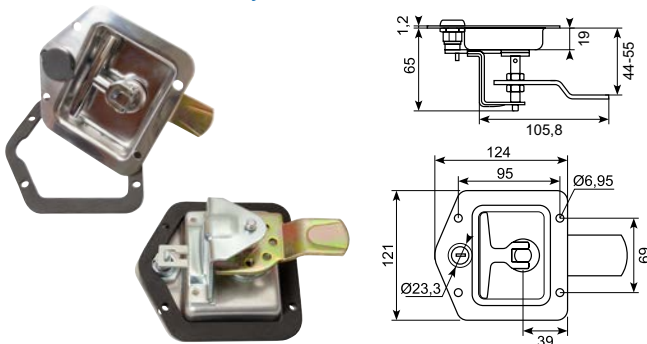
15.560JS

Rustfrit T-drop greb i skål. Alloy håndtag.
 Med underlag/pakning og lås - ens nøglekode CH501.
Stainless T-drop in bowl. Alloy handle. With base and lock - same key code CH501.



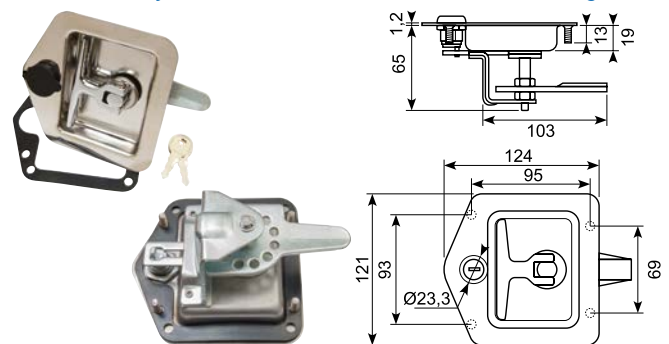
15.560JSX

Rustfrit T-drop greb i skål. Alloy håndtag.
 Med underlag/pakning og lås - nøglekode CH501.
Stainless T-drop in bowl. Alloy handle. With base and lock - key code CH501.



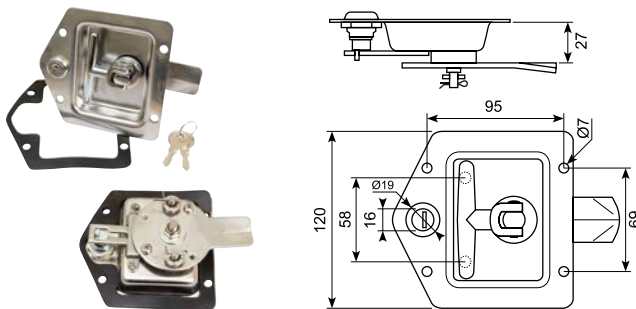
15.561JS

Rustfrit T-drop greb i skål. Alloy håndtag.
 Med lås - nøglekode J204. Gevindbolte til montering.
Stainless T-drop in bowl. Alloy handle. With lock - key code J204. Threaded bolts for mounting.



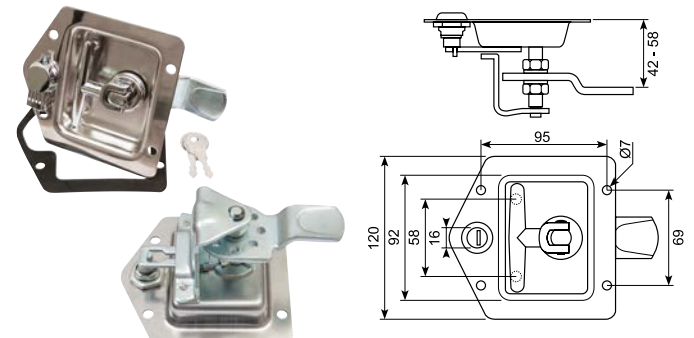
15.550X

Rustfri T-droplås med flad og rustfri tunge.
 3-punktslås. 2 nøgler og pakning. Universal højre/venstre.
Stainless steel T-drop lock with flat an stainless cam. 3-point lock. 2 keys and packing. Universal right/left.



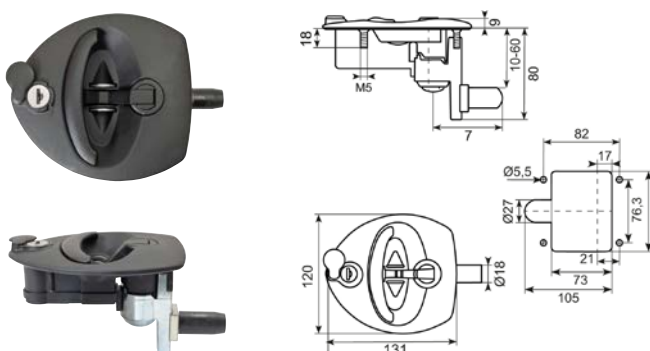
15.551X

Rustfri T-droplås. Enslukkende. Inkl. pakning og støbt nøglecover.
Stainless steel T-drop lock. Same key code. Incl. gasket and moulded key cover.



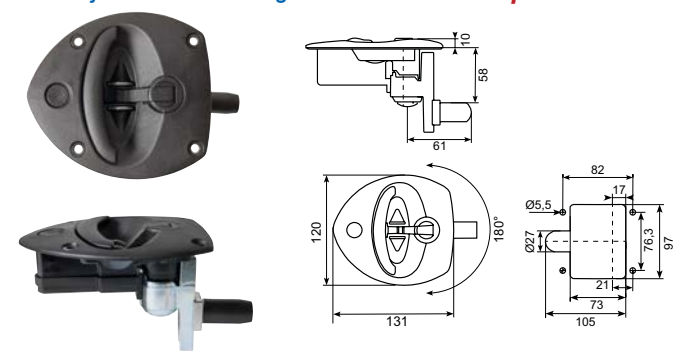
50.12374X

Enslukkende nylon T-gred. Med jsuterbar rulletunge.
 Inkl. 2 nøgler.
Nylon T-handle. With adjustable roller tongue. Incl. 2 keys.



50.12374A

Sort T-greb uden lås. Nylon PA6. 180° rotation.
 Med justerbar rulletunge. **Min. ordre: 51 stk.**
*Black T-handle without lock. Nylon PA6. 180° rotation. With adjustable roller tongue. **Min. order: 51 pcs.***

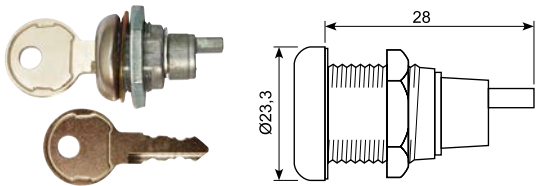


● Godt køb / Best buy

15.560JS-1

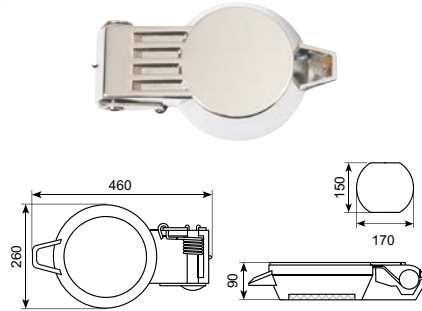
**Komplet nøglecylinder med tunge og møtrik.
To varenumre med hver sin nøglekode.
Passer til 15.560JS og 15.561JS.**

*Key cylinder with keys, cam and threaded bolt. Two codes.
Each code has a product number. Fits 15.560JS and
15.561JS.*



15.551X-1

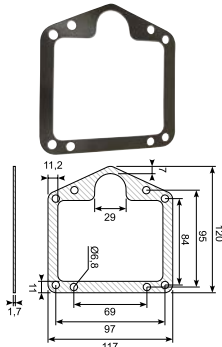
**Krom nøglecover til 15.551X.
Chrome keycover for 15.551X.**



15.560JS-9

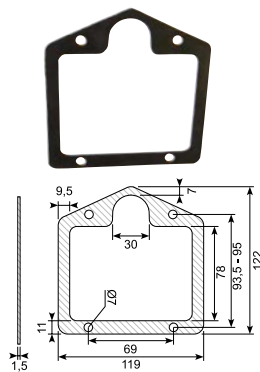
**Gummipakning til
15.560JS og 15.561JS.**

Gasket for 15.560JS and 15.561JS.



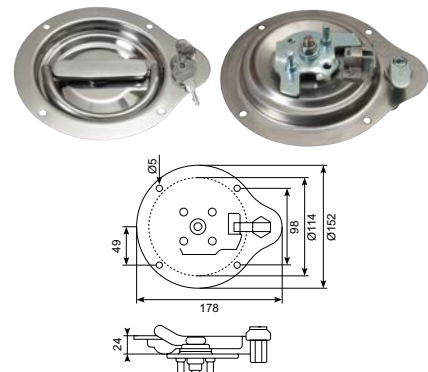
15.560UJ

**Underlag til bl.a. 15.559J.
Seal for, among others, 15.559J.**

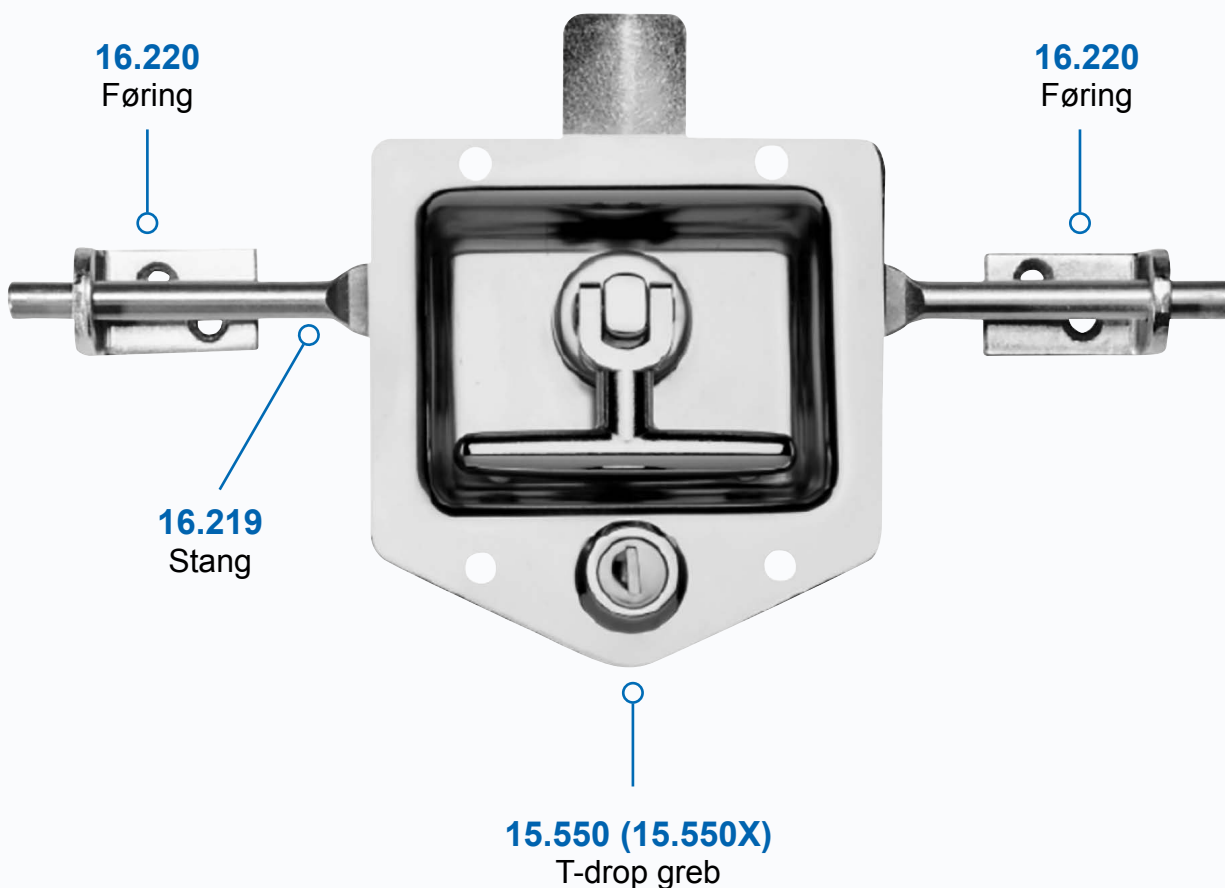


50.12133SS

**Rustfri drejelås.
Turn lock, stainless steel.**



Komplet system med stang og føring



● Godt køb / Best buy

Stanglåse

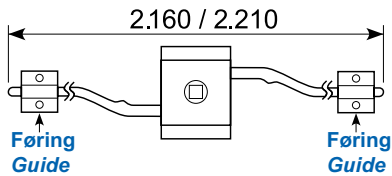
Rod latches



16.224HX

Stanglås til 8 mm stift, højre. Galvaniseret jern. Med firkantet midterlås. Komplet sæt indeholder: låseplade, 2 stænger og 2 føringer. Ekstra føringer: **16.224HX-R**

2-way rod latch, RH. Galvanized iron. Set includes: locking plate, 2 rods and 2 guides. Extra guides: 16.224HX-R

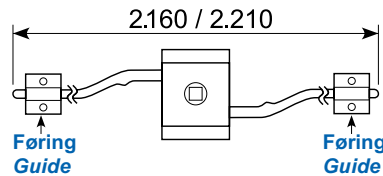


Stænger: Ø 10 mm

16.224VX

Stanglås til 8 mm stift, venstre. Galvaniseret jern. Med firkantet midterlås. Komplet sæt indeholder: låseplade, 2 stænger og 2 føringer. Ekstra føringer: **16.224HX-R**

2-way rod latch, LH. Galvanized iron. Set includes: locking plate, 2 rods and 2 guides. Extra guides: 16.224HX-R

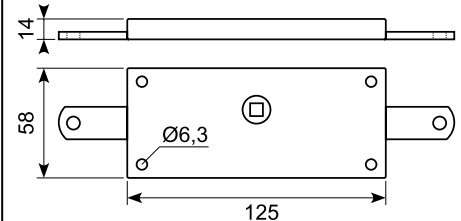


Stænger: Ø 10 mm

16.256

Galvaniseret midterlås med lukket kasse, venstre. Til 8 mm stift.

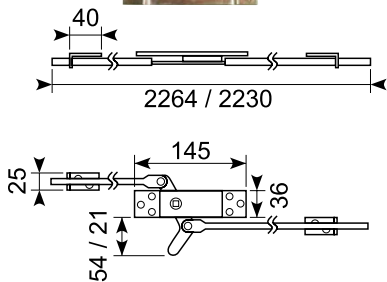
Bolt lock, LH. Galvanized steel. For 8 mm pin.



16.221

Komplet 3-vejs stanglås, højre. Inkl. føringer og holdeplader. *

Complete 3-way rod latch, RH. Guides and keeper plate included.

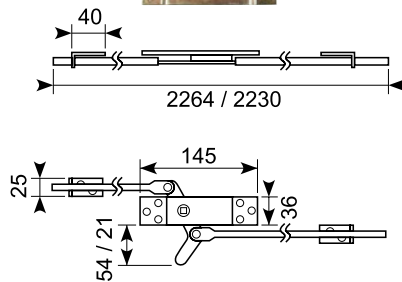


Stænger: Ø 10 mm
Totallængde: 2000 mm

16.222

Komplet 3-vejs stanglås, venstre. Inkl. føringer og holdeplader.

Complete 3-way rod latch, LH. Guides and keeper plate included.

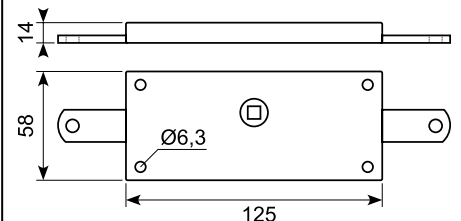


Stænger: Ø 10 mm
Totallængde: 2000 mm

16.257

Galvaniseret midterlås med lukket kasse, højre. Til 8 mm stift.

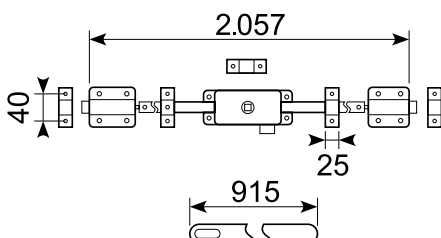
Bolt lock, RH. Galvanized steel. For 8 mm pin.



16.226

3-punkt stanglås til 8 mm stift, højre. Galvaniseret jern. Indeholder: låseplade med tungelås samt låseblink, 2 stænger med styr og 2 snaplåse med endebeslag.

3-way rod latch for 8 mm pin, RH. Galvanized steel. Including: guides, strikers, rivets and wave washers.



15.424R

Drejelås med 2 forbindelsesstænger, højre. 580 + 705 mm. Åbnes med urets retning. 100 x 88 x 25 mm.

Turn lock with 2 connection pins, RH. 580 + 705 mm. Opens clockwise. 100 x 88 x 25 mm.



15.424L

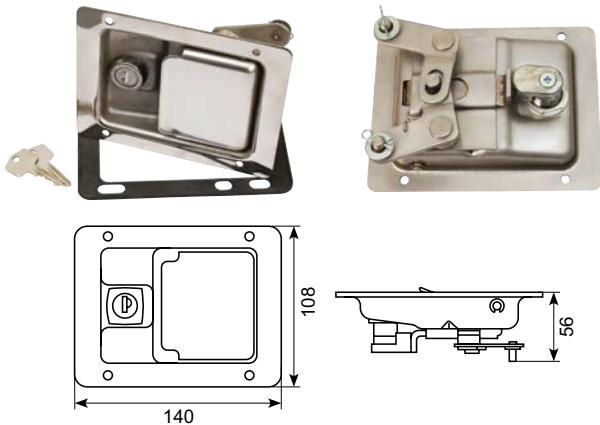
Drejelås med 2 forbindelsesstænger, venstre. 580 + 705 mm. Åbnes mod urets retning. 100 x 88 x 25 mm.

Turn lock with 2 connection pins, LH. 580 + 705 mm. Opens counterclockwise. 100 x 88 x 25 mm.

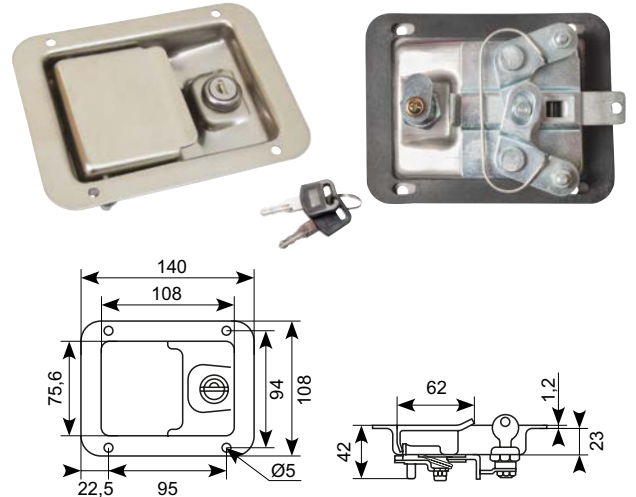


16.216MR

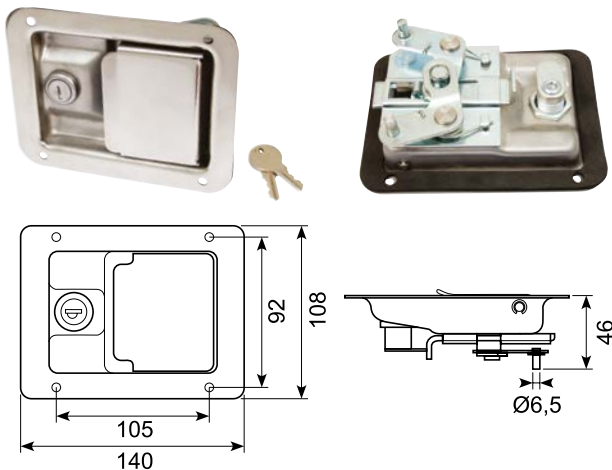
Låsbar tustfri 2-vejs indbygningslås (kun låsen).
 Med FS880 nøgle. **Min. ordre: 50 stk.**
Lockable stainless 2-way recessed lock (lock only).
*With FS880 keys. **Min. order: 50 pcs.***

**16.216MRJ**

* Rustfri 2-punkts lås. 140 x 108. SY501.
Stainless 2-point lock. 140 x 108. SY501.

**16.216MRJX**

Rustfri 3-punkts lås. **Min. ordre: 500 stk.**
*Stainless 3-point lock. **Min. order: 500 pcs.***

**16.216ST**

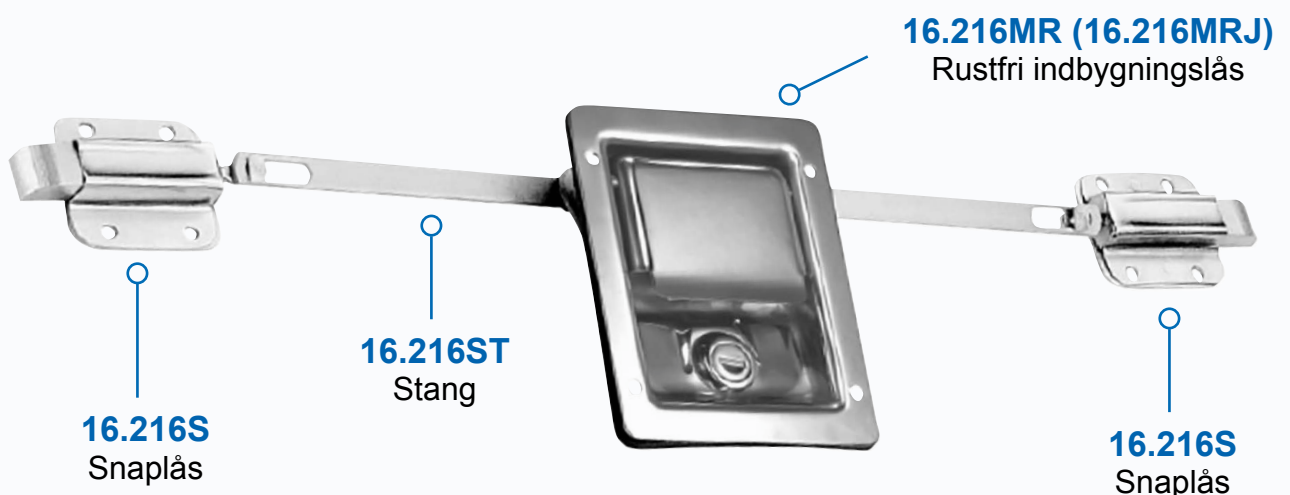
* Trækstang til 16.216MR/MRJX. Længde: 915 mm.
Linkage bar for 16.216M and 16.216MR. Length: 915 mm.

**16.216U**

Underlag til 16.216.
Moulded gasket for paddle 16.216.



Komplet system med stang og snaplås



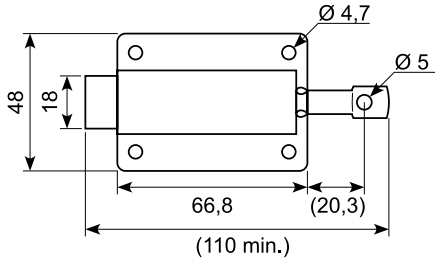
Snap- og hagelåse

Spring catches and budget latches



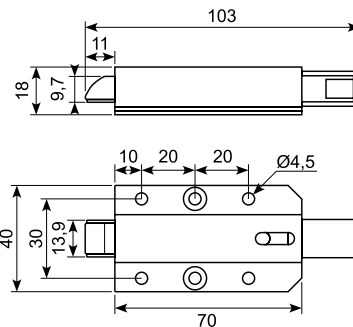
16.216SJ

Galvaniseret snaplås.
Galvanized spring catch.



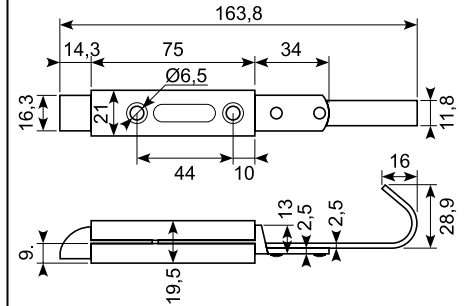
16.207

Galvaniseret skydelås.
Rustfri bøjle med nylontunge.
40 x 70 mm plade.
Galvanized sliding latch. Stainless steel
hanger with nylon tongue.
40 x 70 mm plate.



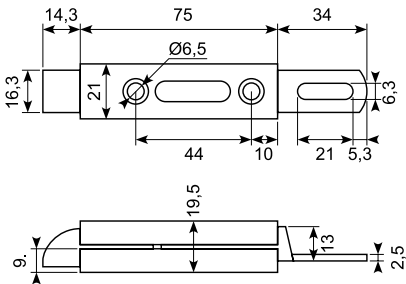
16.203J

Galvaniseret snaplås med krog.
Galvanized spring catch with hook.



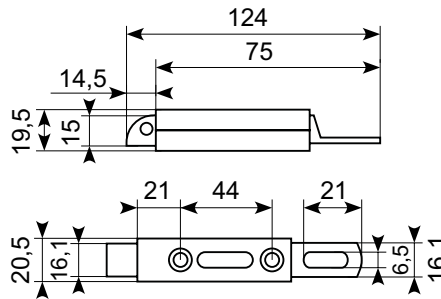
16.213J

Galvaniseret snaplås. Støbt massiv næse. Kan skaffes i rustfri:
16.213SS*: min. ordre: 1.000 stk.
Galvanized spring catch. Casted
massive nose. Available in stainless
steel: **16.213SS***: min. order:
1.000 pcs.



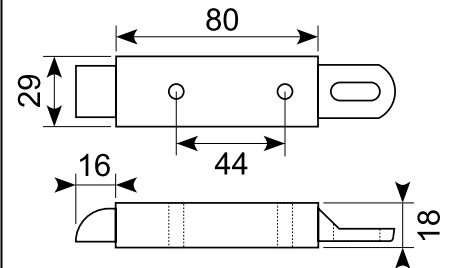
16.213

Galvaniseret snaplås.
Galvanized spring catch.



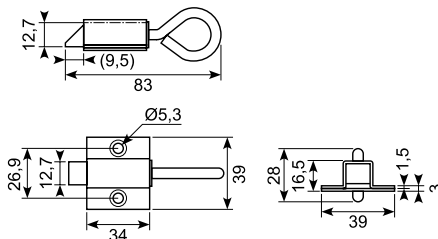
16.214

Sort kunststof snaplås.
Moulded spring catch. Black synthetic
material.



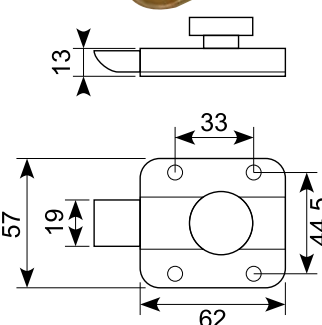
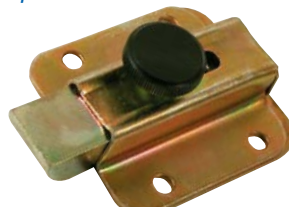
16.204

Galvaniseret skydelås.
Galvanized latch.



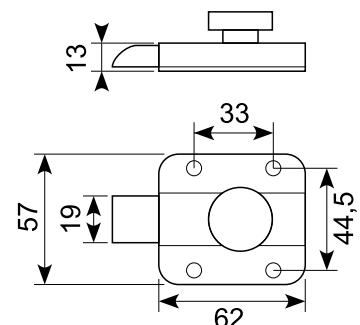
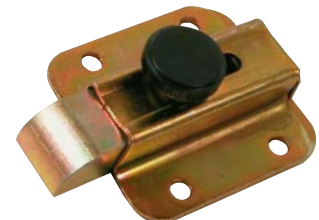
16.205X

Galvaniseret snaplås med omvendt gæk.
Galvanized top-knob spring catch,
nose-up.



16.205

Galvaniseret snaplås med knop.
Galvanized top-knob spring catch,
nose-down.

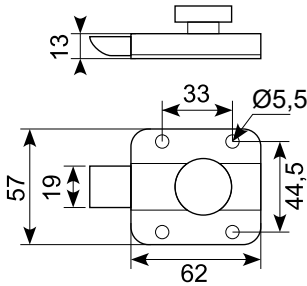


* Skaffevare / Special order item

● Godt køb / Best buy
31

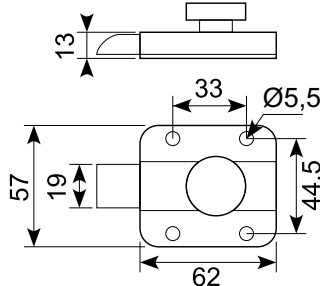
16.205XR

Rustfri snaplås med omvendt gæk.
Stainless top-knob spring catch, nose-up.



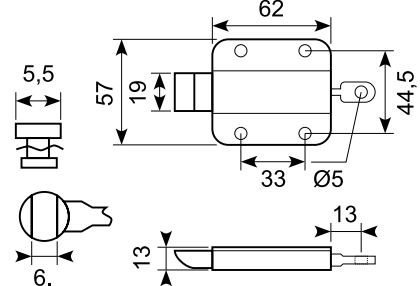
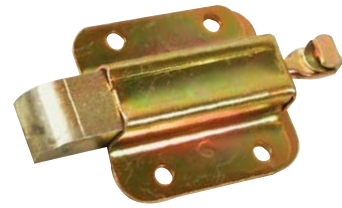
16.205R

Rustfri snaplås med knop.
Min. ordre: 50 stk.
Stainless spring catch with knob.
Min. order: 50 pcs.



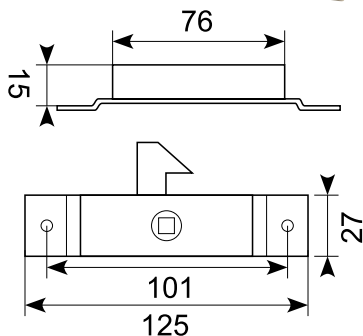
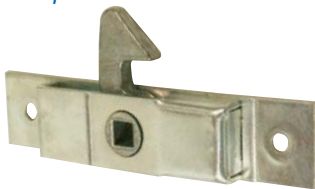
16.216S

*** Snaplås til 16.216MR/MRJX.**
"Nose down". Quick fit pull.
Spring catch for 16.216MR/MRJX.
"Nose-down". Quick-fit pull.



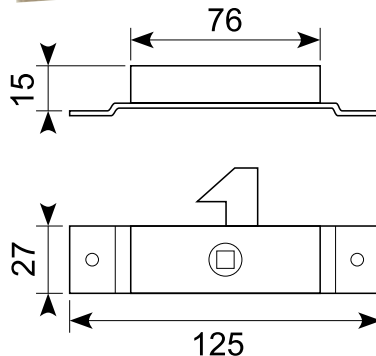
16.179

Galvaniseret hagelås, venstre.
Til 8 mm stift.
Galvanized budget latch, LH.
For 8 mm pin.



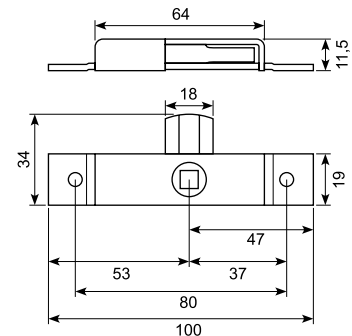
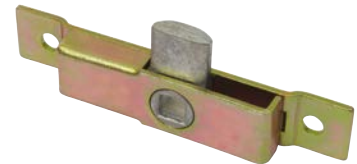
16.180

Galvaniseret hagelås, højre.
Til 8 mm stift.
Galvanized budget latch, RH.
For 8 mm pin.



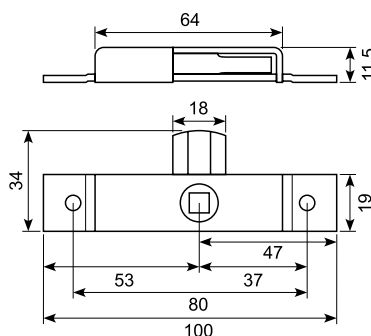
16.101J

Dørås. 7 mm FK. 4 - 8 micron.
Se også 16.101JSS.
Door lock. 7 mm FK. 4 - 8 micron.
See also 16.101JSS.



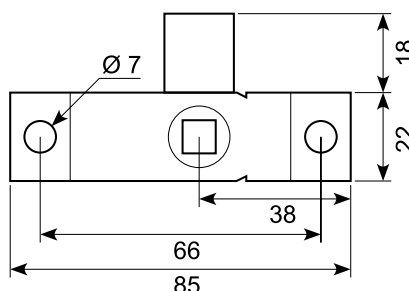
16.101JSS

Dørås. 7 mm FK. Rustfri SS304 og zink cam.
Door lock. 7 mm FK. Stainless SS304 and zinc cam.



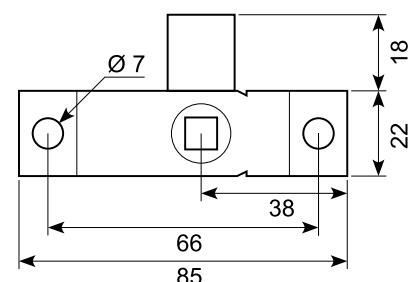
16.100R

Rustfri tungelås til 8 mm stift.
Stainless latch lock for 8 mm pin.



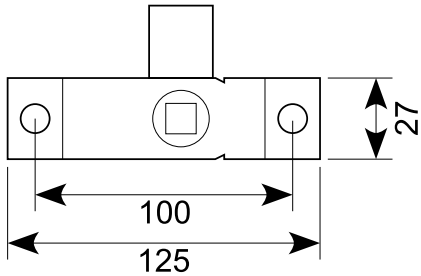
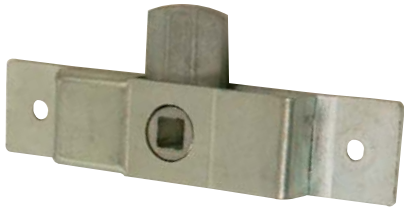
16.100X

Tungelås til 8 mm stift.
Galvaniseret stål med ståltunge.
Galvanized latch lock with steel bolt.
For 8 mm pin.



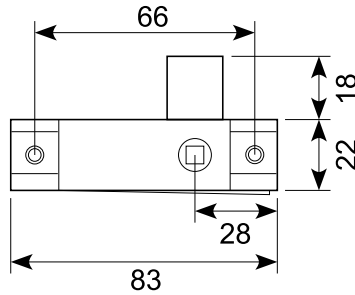
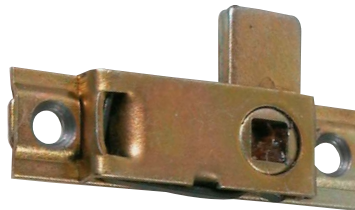
16.102

Galvaniseret tungelås til 8 mm stift.
Galvanized latch lock for 8 mm pin.



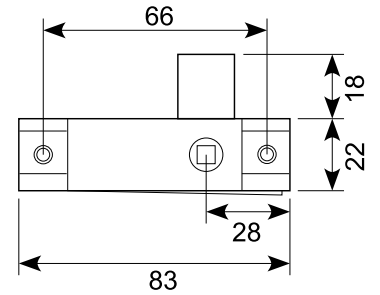
16.103

Galvaniseret tungelås, venstre.
Til 8 mm stift.
Galvanized latch lock, LH. For 8 mm pin.



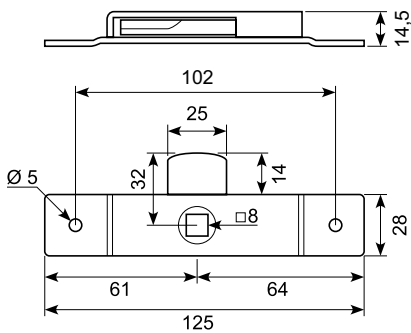
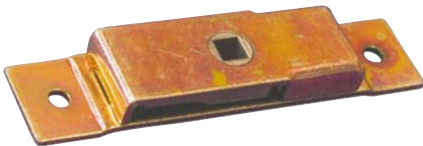
16.104

Galvaniseret tungelås, højre. Til 8 mm stift.
Galvanized latch lock, RH. For 8 mm pin.



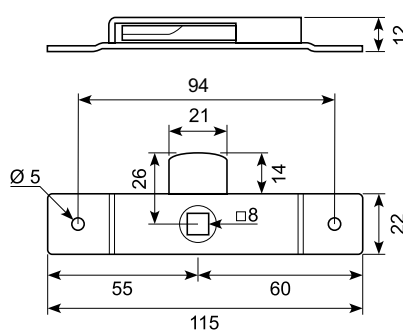
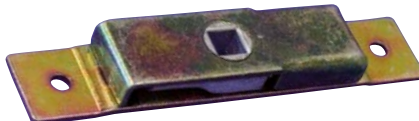
50.064110

Galvaniseret dørlås. Til 8 mm stift. ●
Galvanized door lock. For 8 mm pin.



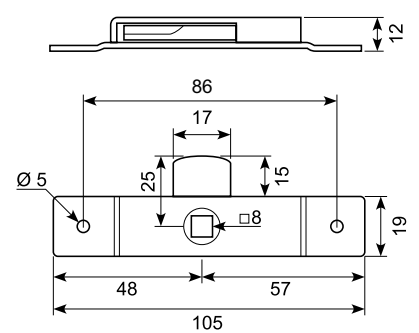
50.064120

Galvaniseret dørlås. Aluminium
tunge. Til 8 mm stift. ●
Galvanized door lock. Aluminium tongue.
For 8 mm pin.



50.064130

Galvaniseret dørlås til 8 mm stift. ●
Galvanized door lock. For 8 mm pin.



Truck- og kabinelåse

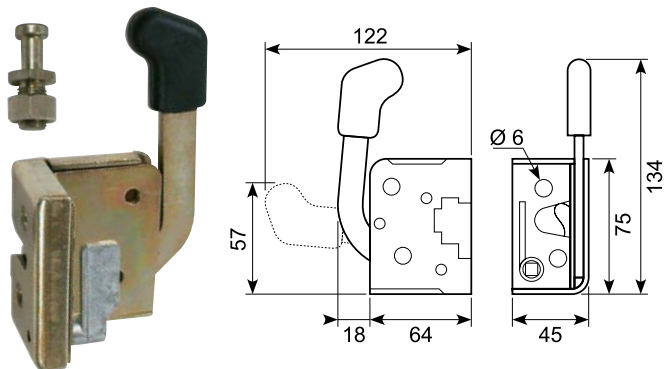
Truck- and cabinet locks



10.483

El-galvaniseret kabinelås med håndtag, venstre.
Inkl. låsebolt

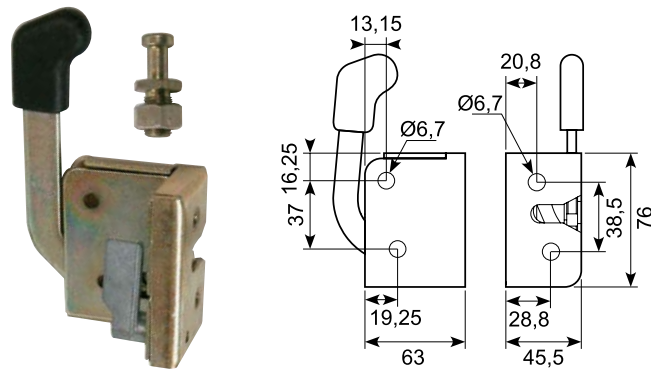
El-galvanized cabinet lock with handle, LH. Striker included.



10.484

El-galvaniseret kabinelås med håndtag, højre.
Inkl. låsebolt.

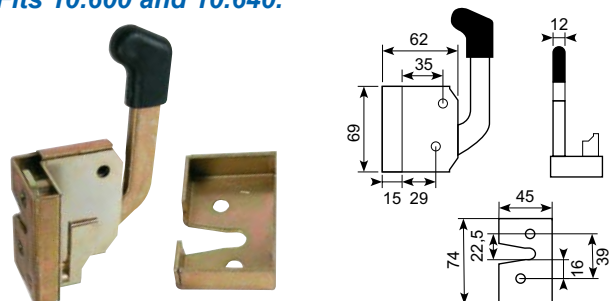
El-galvanized cabinet lock with handle, RH. Striker included.



15.513

El-galvaniseret indvendig dørlås uden sikring, venstre.
Til små og medium døre. PVC håndtag.
Passer til 10.600 og 10.640.

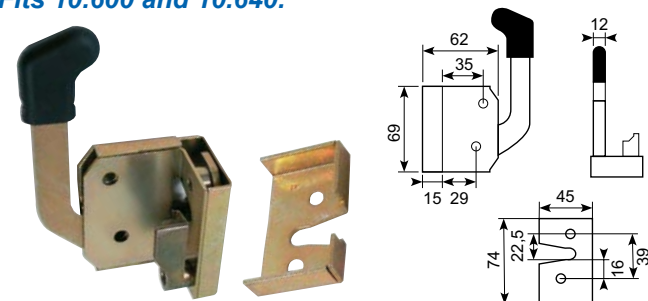
*El-galvanized internal door lock without safety device, LH.
For small to medium doors. With PVC-handle.
Fits 10.600 and 10.640.*



15.514

El-galvaniseret indvendig dørlås uden sikring, højre.
Til små og medium døre. PVC håndtag.
Passer til 10.600 og 10.640.

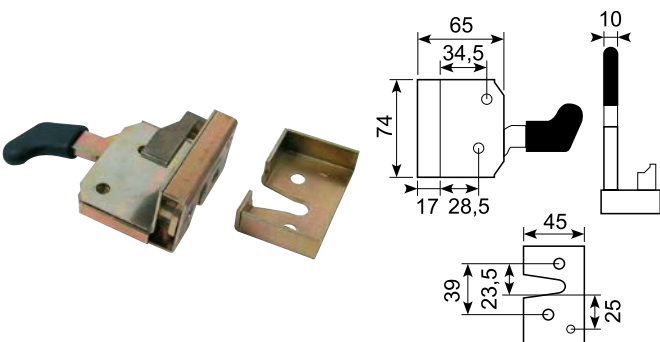
*El-galvanized internal door lock without safety device, RH.
For small to medium doors. With PVC-handle.
Fits 10.600 and 10.640.*



15.509

El-galvaniseret indvendig dørlås uden sikring, venstre.
PVC håndtag. Til små og medium døre. Passer til 10.600.

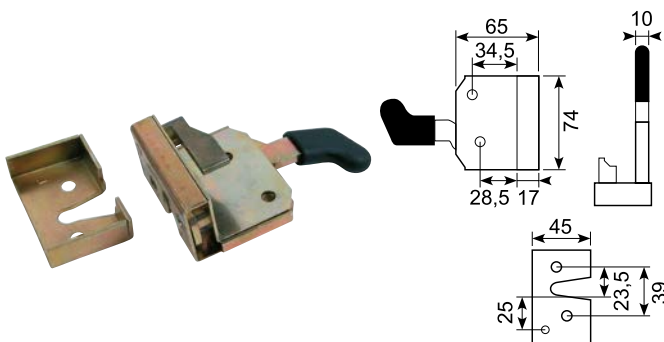
*El-galvanized internal door lock without safety device, LH.
For small to medium doors. Fits 10.600.*



15.510

El-galvaniseret indvendig dørlås uden sikring, højre.
PVC håndtag. Til små og medium døre. Passer til 10.600.

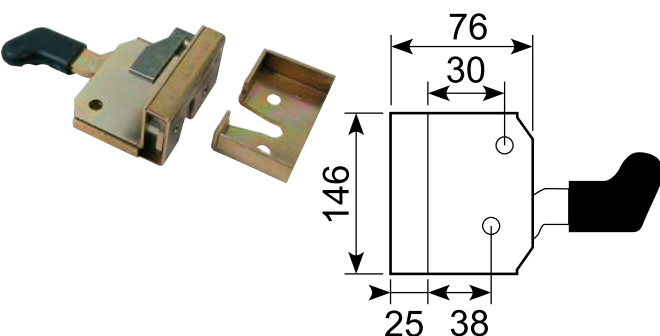
*El-galvanized internal door lock without safety device, RH.
For small to medium doors. Fits 10.600.*



15.517

El-galvaniseret indvendig dørlås med sikring, venstre. *
PVC håndtag. Passer til 10.600 og 10.640.

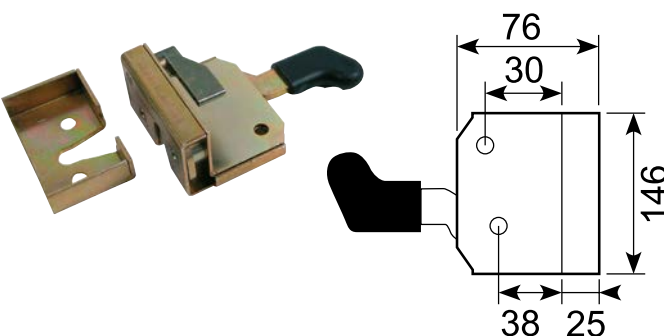
*El-galvanized internal door lock with safety device, LH.
Fits 10.600 and 10.640.*



15.519

El-galvaniseret indvendig dørlås med sikring, højre. *
PVC håndtag. Passer til 10.600 og 10.640.

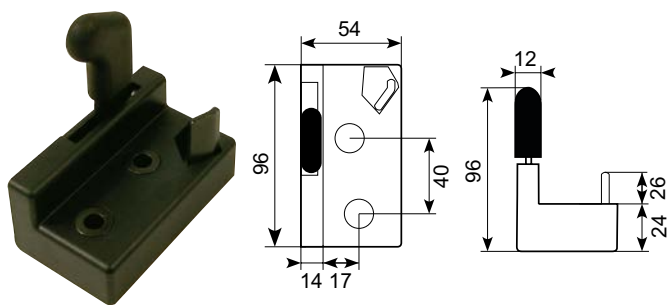
*El-galvanized internal door lock with safety device, RH.
Fits 10.600 and 10.640.*



15.501

El-galvaniseret indvendig dørlås uden sikring, venstre.
Passer til 10.600.

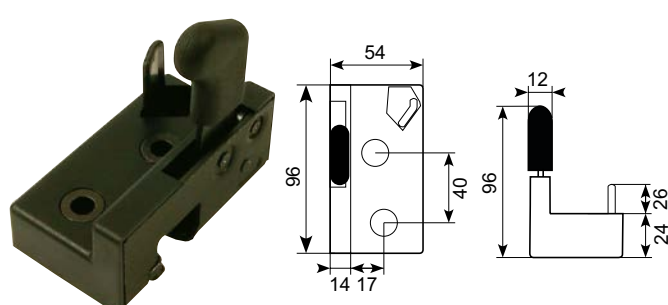
*El-galvanized internal door lock, LH. No safety device.
Fits 10.600.*



15.502

El-galvaniseret indvendig dørlås uden sikring, højre. *

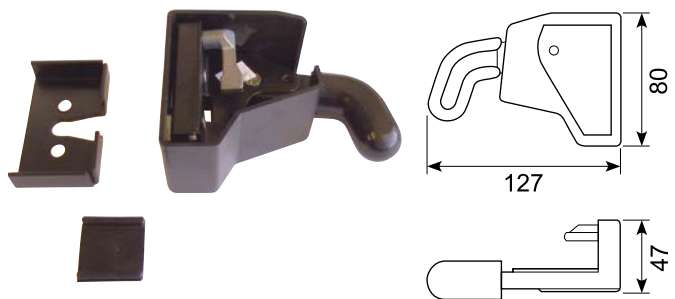
*El-galvanized internal door lock, RH. No safety device.
Fits 10.600.*



15.527

Galvaniseret indvendig lås med udløser, venstre.
Med sort plastafdækning og plastbetrøkket håndtag.
Passer til 15.417.

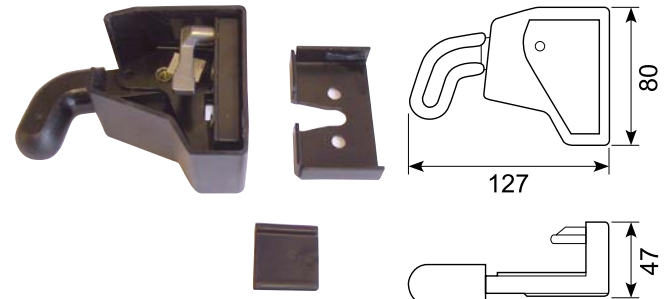
Galvanized internal door lock with release, LH. With black plastic cover and plastic covered handle. Fits 15.417.



15.528

Galvaniseret indvendig lås med udløser, højre.
Galvaniseret jern med sort plastafdækning og
plastbetrøkket håndtag. Passer til 15.417.

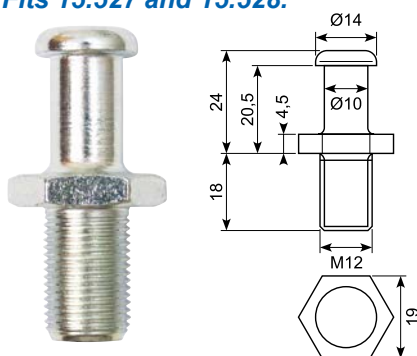
Galvanized internal door lock with release, RH. With black plastic cover and plastic covered handle. Fits 15.417.



22.300

Galvaniseret låsebolt.
Passer til 15.527 og 15.528.

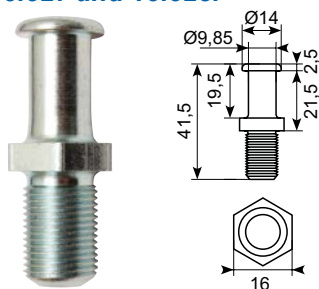
*Galvanized lock bolt.
Fits 15.527 and 15.528.*



22.312

Galvaniseret låsebolt.
Bolt: Ø9,85. Gevind: M12 x 1.
Passer til 15.527 og 15.528.

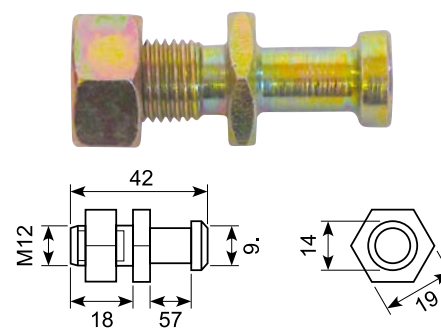
*Galvanized lock bolt.
Bolt: Ø9,85. Thread: M12 x 1.
Fits 15.527 and 15.528.*



22.315

Låsebolt til 10.483 og 10.484.
18/42 mm.

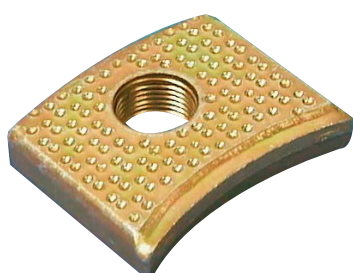
*Locking bolt 18/42 mm for
10.483 and 10.484.*



22.301

Gevindplade for låsebolt.
Gevind: 12 mm. Passer til 22.312.

*Threaded plate for lock bolt.
Thread: 12 mm. Fits 22.312.*



22.302

Beskyttelsesbøjle til 22.300.
Protective bracket for 22.300.



22.303

Galvaniseret skive. 12,5 x 30 mm.
Galvanized washer. 12,5 x 30 mm.



Komplet bøjlegreb uden sikring, venstre. Sortlakeret metalhåndtag med trykudløser.
 Anvendes til bl.a. truckdøre. **Højre model: 23.334.**

*Complete grab rail without safety device, LH. Black metal handle with pressure release. Used for e.g. fork-lift truck doors.
 RH version: 23.334.*

23.333: Venstre - rørlængde 435 mm

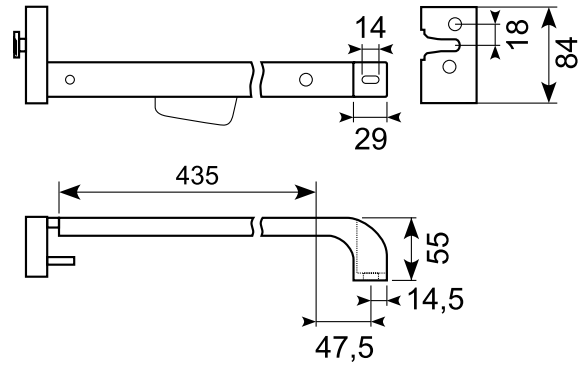
23.334: Højre - rørlængde 435 mm

23.337 *: Venstre - rørlængde 700 mm

23.336 *: Højre - rørlængde 700 mm

*** Skaffevare - min. ordre 20 stk.**

*** Special order item - min. order 20 pcs.**



23.333B

Pladeafdækning til bøjlegreb *
23.333. Højre model: 23.334B.
*Plastic cover for cab door latch 23.333.
 RH version: 23.334B.*



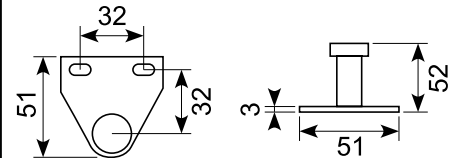
23.341

Plastafdækning til endestykke.
Plastic cover for cab door latch.



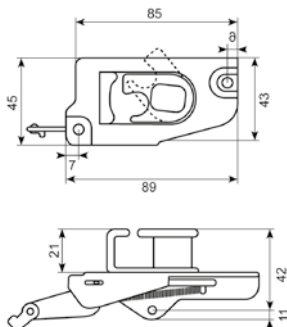
16.215T

Gribebøjle. Gul forzinkning.
Pin striker. Yellow zincing.



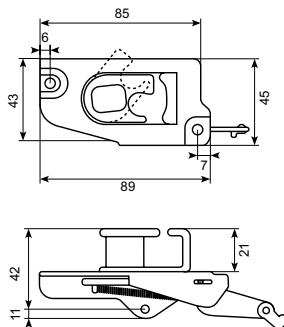
15.66940

Galvaniseret lås for sidelåger, højre. *
Galvanized forked lock for side gate, RH.



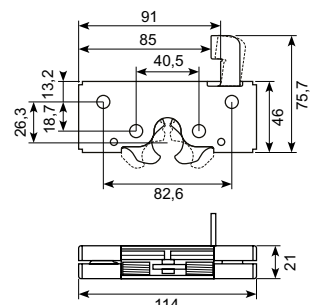
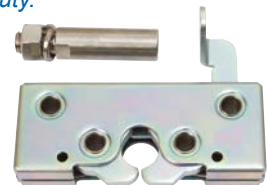
15.51700

Galvaniseret lås for sidelåger, venstre. *
Galvanized forked lock for side gate, LH.



16.215J

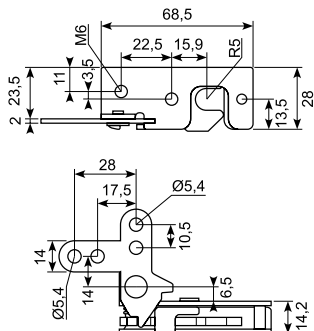
Galvaniseret motorrumslås. Heavy duty.
Galvanized engine compartment lock. Heavy duty.



15.497

Galvaniseret lås.

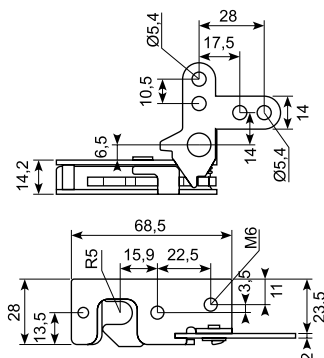
Galvanized lock.



15.498

Galvaniseret lås.

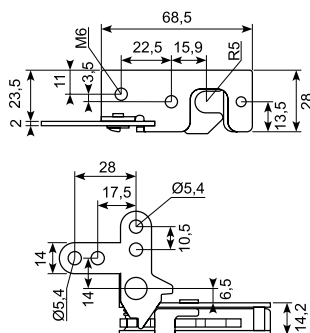
Galvanized lock.



15.488

Galvaniseret lås.

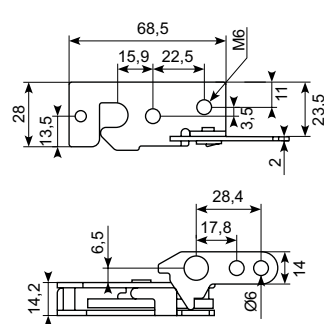
Galvanized lock.



15.489

Galvaniseret lås.

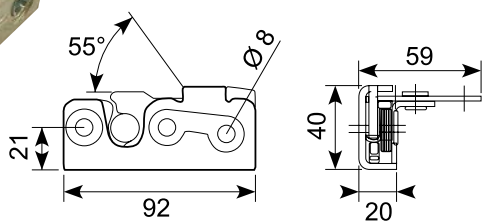
Galvanized lock.



15.492

Galvaniseret indvendig traktorlås, højre.
Kan anvendes med 2 håndtag.

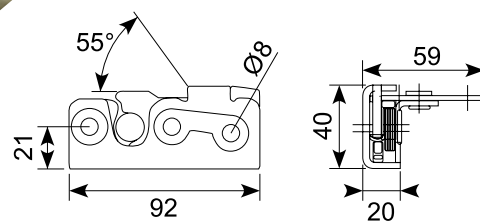
Galvanized internal tractor lock, RH. May be used with 2 handles.



15.491

Galvaniseret indvendig traktorlås, venstre.
Kan anvendes med 2 håndtag.

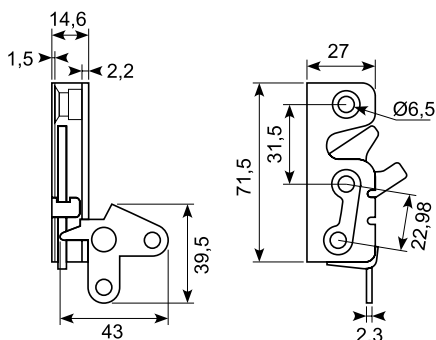
Galvanized internal tractor lock, LH. May be used with 2 handles.



50.13022R

Lukker, højre. 71,5 mm. Min. ordre: 750 stk.

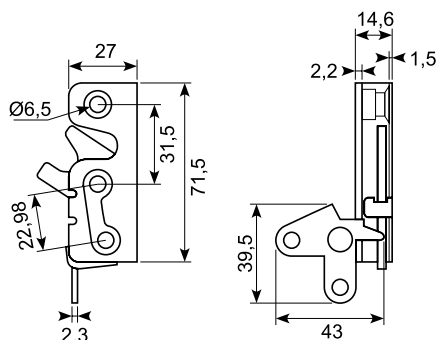
Fastener, RH. 71,5 mm. Min. order: 750 pcs.



50.13022L

Lukker, venstre. 71,5 mm. Min. ordre: 750 stk.

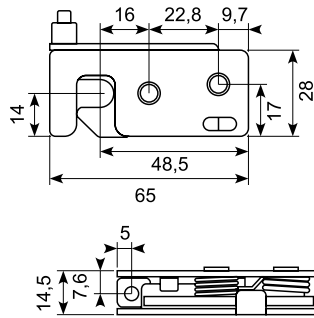
Fastener, LH. 71,5 mm. Min. order: 750 pcs.



15.493

Galvaniseret lås.

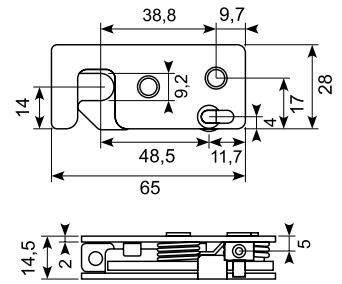
Galvanized lock.



15.494

Galvaniseret lås.

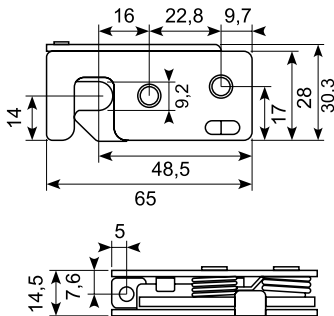
Galvanized lock.



15.495

Galvaniseret lås.

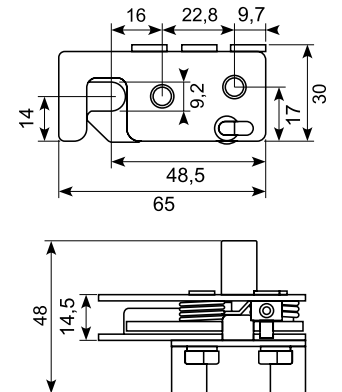
Galvanized lock.



15.496

Galvaniseret lås.

Galvanized lock.



We care about nature

Hos BIBUS SINDBY A/S har vi taget et aktivt valg for at mindske tab af biodiversiteten. Helt konkret har vi etableret et stort udendørsområde med vandhul, insekthoteller, sandbade, tørvestabler og frugttræer til bestøvning. Udadtill prøver vi at få vores leverandører til at tage aktivt stilling til, hvad lige netop de kan gøre. Alene kan vi ikke redde alverden - men sammen en god del.

Vi vil altid gerne inspireres og udfordres, så har i nogen bud på, hvordan vi bliver endnu bedre så sig endelig til.

At BIBUS SINDBY A/S we have taken an active choice to reduce biodiversity loss. Specifically, we have established a large outdoor area with waterholes, insect hotels, sand baths, peat bogs and fruit trees for pollination.

Externally, we are trying to get our suppliers to take an active interest in what they can do. Alone we can't save the world - but together we can save a lot.

We always want to be inspired and challenged, so if you have any ideas on how we can improve, please let us know.



Kasselåse

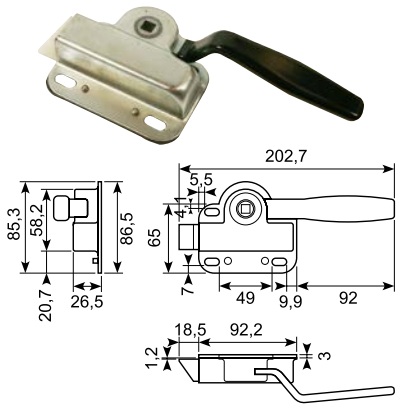
Slam locks



15.511

El-galvaniseret indvendig kasselås med greb, venstre. Uden sikring. Med lakeret håndtag. Til 8 mm stift. Højre: 15.512

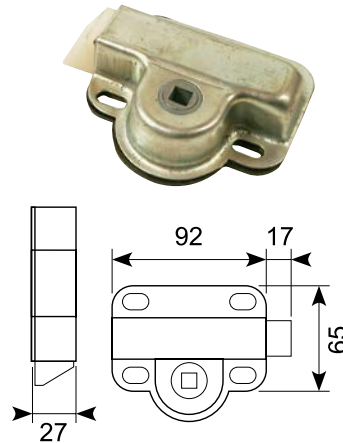
El-galvanized interior slam lock with handle, without safety device, LH. With plastic dip-coated handle. For 8 mm pin. RH: 15.512



15.516

Galvaniseret indvendig kasselås, venstre. Uden håndtag og uden sikring. Til 8 mm stift. Højre: 15.515

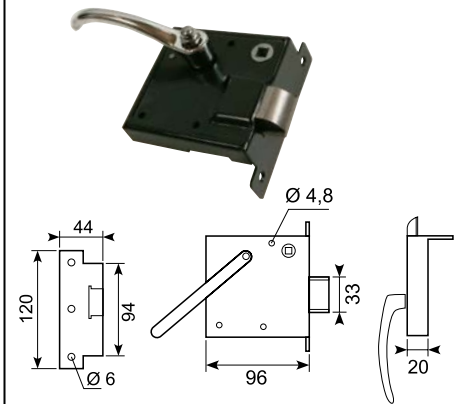
Galvanized interior slam lock, LH. Without handle. For 8 mm pin. RH: 15.515



15.521

El-galvaniseret indvendig kasselås med sikring, venstre. Med blankt håndtag. Til 8 mm stift. Højre: 15.522

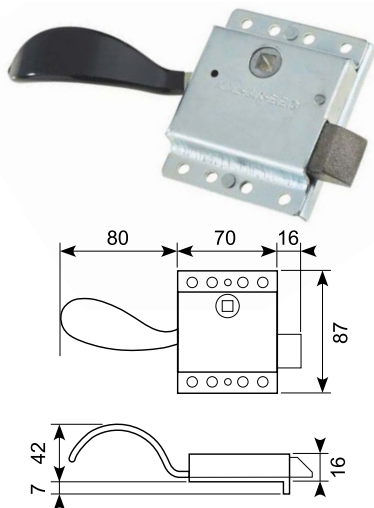
El-galvanized interior slam lock with safety device, LH. With chrome-plated handle. For 8 mm pin. RH: 15.522



15.506

Kasselås i forzinket stål med håndtag og jerntunge. Højre.

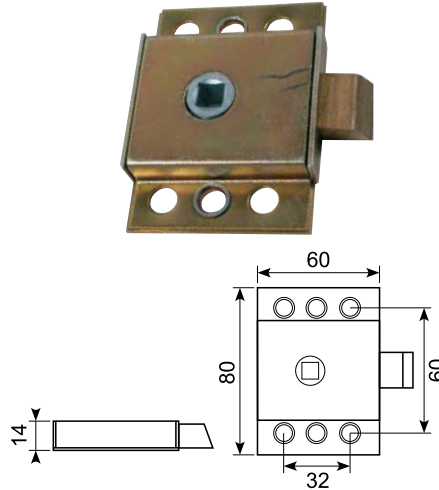
Zinc plated steel slam lock with handle and iron tongue. RH.



16.163

Galvaniseret indvendig kuffertlås uden sikring. Til 8 mm stift.

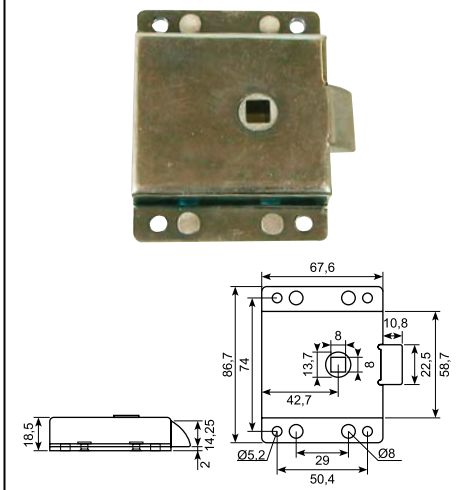
Galvanized interior slam lock. Without safety catch. For 8 mm pin.



16.165G

Galvaniseret indvendig uden sikring. Til 8 mm stift.

Galvanized interior slam lock. Without safety catch. For 8 mm pin.



17.508J

Forniklet nybygningsnøgle. 5 - 10 mm. 42,6 g.

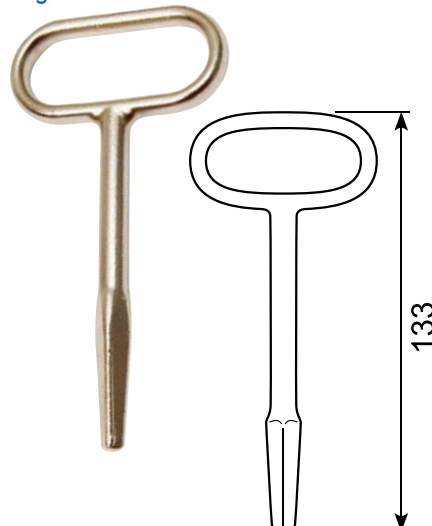
Nickle plated square key. 5 - 10 mm. 42,6 g.



17.512J

Forniklet nybygningsnøgle. 5,5 - 10 mm. 98 g.

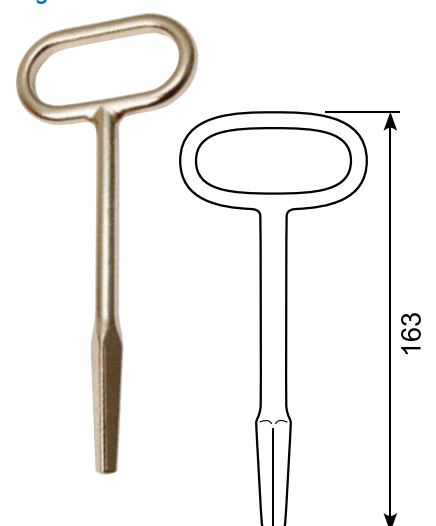
Nickle plated square key. 5,5 - 10 mm. 98 g.



17.515J

Forniklet nybygningsnøgle. 6,5 - 10 mm. 115 g.

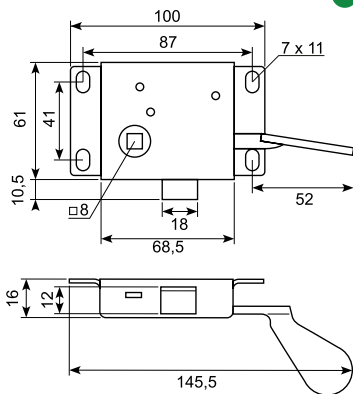
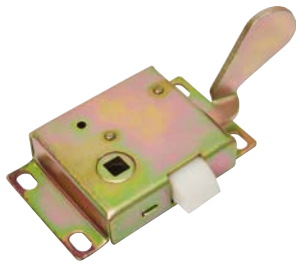
Nickle plated square key. 6,5 - 10 mm. 115 g.



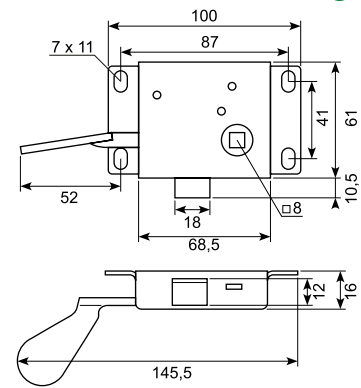
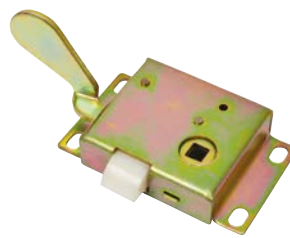
* Skaffevare / Special order item

● Godt køb / Best buy

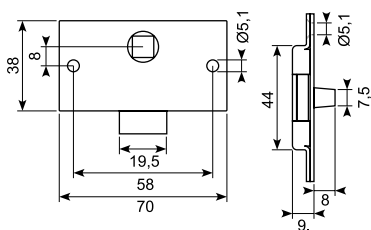
50.164050L

Dørlås, venstre.*Door lock, LH.*

50.164050R

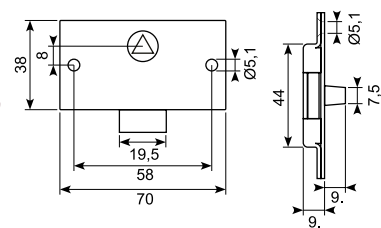
Dørlås, højre.*Door lock, RH.*

16.111

Rustfri dørlås med 8 mm firkant.**16.111-14: 14 mm taplængde.***Stainless door lock. Square 8 mm.***16.111-14: 14 mm tap length.**

*

16.112

Rustfri dørlås med 8 mm trekant.**16.112-14: 14 mm taplængde.***Stainless door lock. 8 mm triangle.*

*

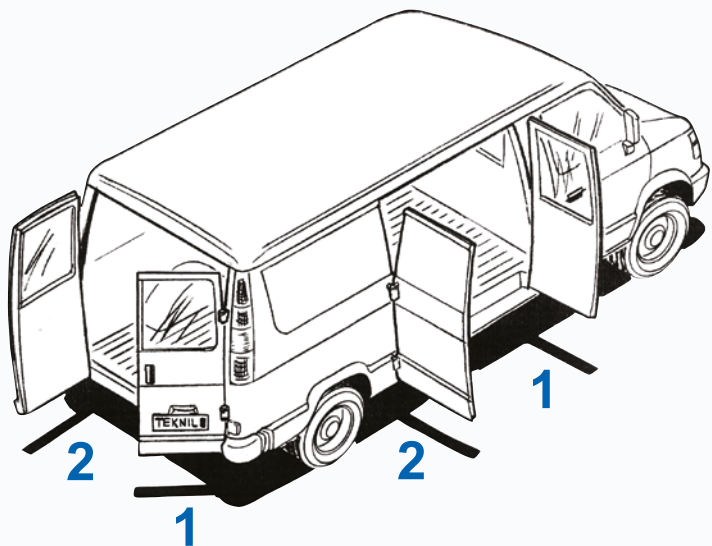
Vejledning: højre og venstre model *Instruction: right and left model*

Mange af vores produkter tilbydes i både venstre og højre udgaver. For at undgå tvivlsspørgsmål og deraf følgende ombytning af varer, har vi lavet denne vejledning.

Her angives forskellige placeringsmuligheder med angivelse af, hvad vi mener er højre / venstre udgaver.

Many of our products are offered in both left and right designs. In order to avoid disputed points and mix-up of the articles, we have made this instruction.

Here you find different possibilities of location with indication of what we think is right / left designs.

**1: Højre Right****2: Venstre Left**

BEMÆRK: udgangspunktet er altid hængslets placering

NOTE: The starting point is always the location of the hinge

Kabinet- og handskerumslåse

Compartment locks



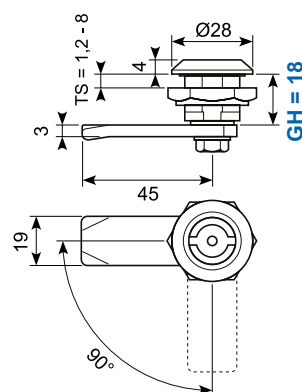
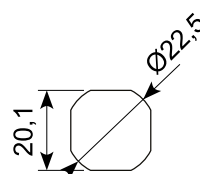
Kvartomdrejningslås Quarter turn

Hus: Støbt zink, forkromet eller sortmalet
Indlæg: Støbt zink, forkromet eller sortmalet
Møtrik: Galvaniseret, støbt zink
Tunge: Plastik eller galvaniseret stål
XXX: uden tunge
Tunger: side 51 - 53. Nøgler: side 59 - 60.

Housing: Die-cast zinc, chrome plated or black coated
Insert: Die-cast zinc, chrome plated or black coated
Nut: Galvanized, die-cast zinc
Cam: Plastic or galvanized steel
XXX: without cam
Cams: page 51 - 53. Keys: page 59 - 60.



Cut-out

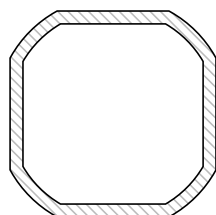


GH = 18

| | Indlægstype <i>Insert types</i> | Forkromet <i>Chrome plated</i> | Sortmalet <i>Black coated</i> | Forkromet med flad tunge <i>Chrome plated with flat cam</i> |
|--|------------------------------------|-----------------------------------|----------------------------------|--|
| | Dobbelt bit <i>Double bit</i> 3 mm | 56.1821-201-XXX | 56.1831-301-XXX * | 56.1821-201-218 |
| | Dobbelt bit <i>Double bit</i> 5 mm | 56.1821-202-XXX | 56.1831-302-XXX * | 56.1821-202-218 |
| | Trekantet <i>Triangular</i> 8 mm | 56.1821-203-XXX | 56.1831-303-XXX * | 56.1821-203-218 |
| | Trekantet <i>Triangular</i> 9 mm | 56.1821-209-XXX | 56.1831-309-XXX * | 56.1821-209-218 |
| | Firkantet <i>Square</i> 7 mm | 56.1821-204-XXX | 56.1831-304-XXX * | 56.1821-204-218 |
| | Firkantet <i>Square</i> 8 mm | 56.1821-205-XXX | 56.1831-305-XXX * | 56.1821-205-218 |
| | Kærvet <i>Slotted</i> | 56.1821-208-XXX | 56.1831-308-XXX * | 56.1821-208-218 * |
| | Østeuropa <i>Eastern Europe</i> | 56.1821-210-XXX * | 56.1831-310-XXX * | |

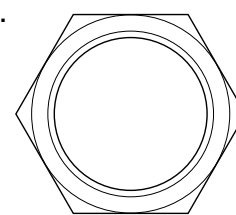
56.YP1299

Pakning til 1801/1821 hus.
Gasket for 1801/1821 house.



56.YZE117TCK

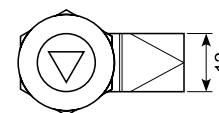
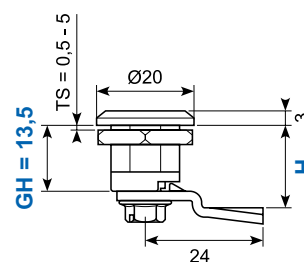
Møtrik til 1801/1821 hus, galvaniseret.
Nut for 1801/1821 housing, galvanized.



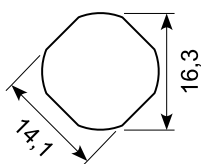
Mini kvartomdrejningslås Mini quarter turn

Hus: Støbt zink, sortmalet eller forkromet
Indlæg: Støbt zink, sortmalet eller forkromet
Møtrik: Galvaniseret støbt zink
Tunge: Galvaniseret stål
XXX: uden tunge
Tunger: 56.1900-6XX - side 51
Nøgler: side 59 - 60

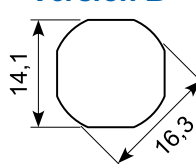
Housing: Die-cast zinc, black coated or chrome plated
Insert: Die-cast zinc, black coated or chrome plated
Nut: Galvanized, die-cast zinc
Cam: Galvanized steel
XXX: without cam
Cams: 56.1900-6XX - page 51
Keys: page 59 - 60



Version A



Version B



GH = 13,5

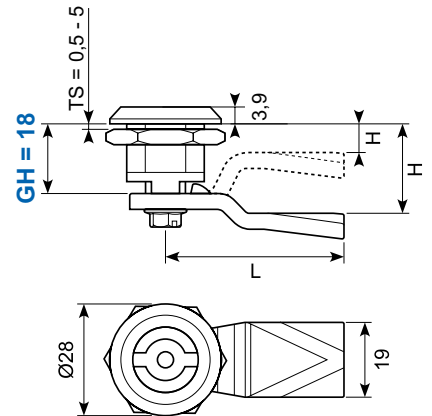
| | Indlægstype <i>Insert types</i> | Forkromet <i>Chrome plated</i> Cutout version A | Sortmalet <i>Black coated</i> Cutout version A | Forkromet <i>Chrome plated</i> Cutout version B | Sortmalet <i>Black coated</i> Cutout version B |
|--|------------------------------------|---|--|---|--|
| | Firkantet <i>Square</i> 6 mm | 56.1824-201-XXX | 56.1824-301-XXX * | 56.1824-201-XXX * | 56.1824-301-XXX * |
| | Trekantet <i>Triangular</i> 6,5 mm | 56.1824-202-XXX | 56.1824-302-XXX * | 56.1824-202-XXX * | 56.1824-302-XXX * |
| | Kærvet <i>Slotted</i> | 56.1824-203-XXX | 56.1824-303-XXX * | 56.1824-203-XXX * | 56.1824-303-XXX * |

* Skaffevare / Special order item

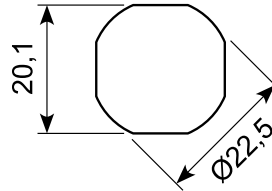
Nylon kvartomdrejningslås Nylon quarter turn

Hus: Polyamid (PA6 GFR30), sort støbt zink, forkromet eller sortmalet
Indlæg: Polyamid (PA6 GFR30), sort støbt zink, forkromet eller sortmalet
Møtrik: Plastik eller galvaniseret støbt zink
Tunge: Plastik eller galvaniseret stål
XXX: uden tunge.
Tunger: side 51 - 53. Nøgler: side 59 - 60.

Housing: Polyamide (PA6 GFR30), black die-cast zinc, chrome plated or black coated
Insert: Polyamide (PA6 GFR30), black die-cast zinc, chrome plated or black coated
Nut: Plastic or zinc die, galvanized
Cam: Plastic or galvanized steel
XXX: without cam.
Cams: page 51 - 53. Keys: page 59 - 60.



Cut-out



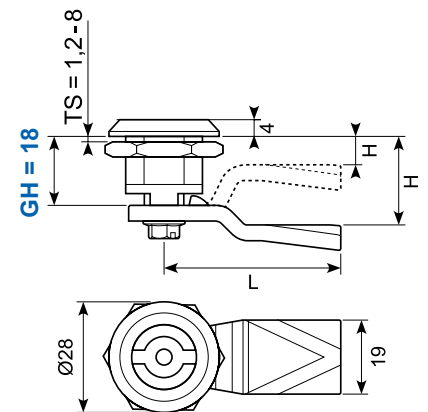
GH = 18

| | Indlægstype <i>Insert types</i> | PA med tunge <i>PA with cam</i> | PA | Forkromet <i>Chrome plated</i> | Sortmalet <i>Black coated</i> |
|---|------------------------------------|------------------------------------|-------------------|-----------------------------------|----------------------------------|
| ⊗ | Dobbelt bit <i>Double bit</i> 3 mm | | 56.1810-101-XXX * | 56.1820-201-XXX * | 56.1830-301-XXX * |
| ⊗ | Dobbelt bit <i>Double bit</i> 5 mm | 56.1810-102-230 H = 30 | 56.1810-102-XXX * | 56.1820-202-XXX * | 56.1830-302-XXX |
| | | 56.1810-102-101 H = 18 | | | |
| ⊕ | Trekantet <i>Triangular</i> 8 mm | 56.1810-103-101 H = 18 | 56.1810-103-XXX * | 56.1820-203-XXX * | 56.1830-303-XXX * |
| ⊕ | Trekantet <i>Triangular</i> 9 mm | | 56.1810-109-XXX * | 56.1820-209-XXX * | 56.1830-309-XXX * |
| ⊖ | Firkantet <i>Square</i> 7 mm | | 56.1810-104-XXX * | 56.1820-204-XXX * | 56.1830-304-XXX * |
| ⊖ | Firkantet <i>Square</i> 8 mm | 56.1810-105-101 H = 18 | 56.1810-105-XXX * | 56.1820-205-XXX * | 56.1830-305-XXX * |
| ⊘ | Kærvet <i>Slotted</i> | | 56.1810-108-XXX * | 56.1820-208-XXX * | 56.1830-308-XXX * |
| ⊘ | Østeuropa <i>Eastern Europe</i> | | 56.1810-110-XXX * | 56.1820-210-XXX * | 56.1830-310-XXX * |

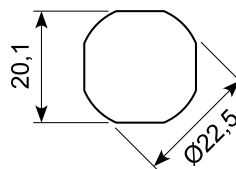
Rustfri kvartomdrejningslås Stainless quarter turn

Hus og indlæg: Rustfrit stål, AISI 316
Tunge: Rustfrit stål, AISI 304
XXX: uden tunge.
Tunger: Side 51 - 53. Nøgler: Side 59 - 60.

Housing and Insert: Stainless steel, AISI 316
Cam: Stainless steel, AISI 304
XXX: without cam.
Cams: Page 51 - 53. Keys: Page 59 - 60.



Cut-out



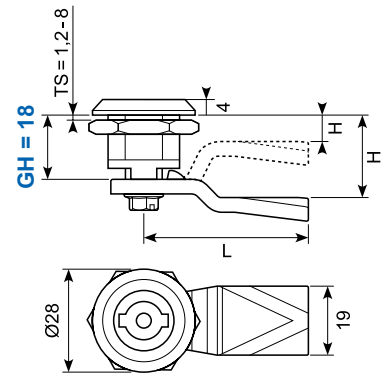
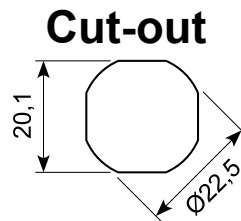
GH = 18

| | Indlægstype <i>Insert types</i> | Rustfri, uden tunge <i>Stainless, without cam</i> | Sortmalet, med tunge <i>Black coated, with cam</i> |
|---|------------------------------------|--|---|
| ⊗ | Dobbelt bit <i>Double bit</i> 3 mm | 56.1511-001-XXX * | 56.1511-001-5226 H = 26 |
| ⊗ | Dobbelt bit <i>Double bit</i> 5 mm | 56.1511-002-XXX * | |
| ⊕ | Trekantet <i>Triangular</i> 8 mm | 56.1511-003-XXX * | |
| ⊖ | Firkantet <i>Square</i> 8 mm | 56.1511-005-XXX | 56.1511-005-5226 * H = 26 |
| ⊘ | Kærvet <i>Slotted</i> | 56.1511-008-XXX * | |

Sikret kvartomdrejningslås *Secure quarter turn*

Hus: Støbt zink, forkromet eller sortmalet
Indlæg: Støbt zink, forkromet eller sortmalet
Møtrik: Støbt zink, galvaniseret
Tunge: Plastik eller stål, galvaniseret
XXX: uden tunge.
Tunger: side 51 - 53. **Nøgler:** side 59 - 60.

Housing: Die-cast zinc, chrome plated or black coated
Insert: Die-cast zinc, chrome plated or black coated
Nut: Zinc die, galvanized
Cam: Plastic or steel, galvanized
XXX: without cam
Cams: page 51 - 53. **Keys:** page 59 - 60.



Pga. næsen på huset er det nødvendigt at skubbe og dreje kvartomdrejningslåsen for at låse den op. Den kan ikke åbnes ved vibration.

Due to the nose on the housing it is necessary to push and turn the quarter turn to unlock it. It cannot be opened by vibration.

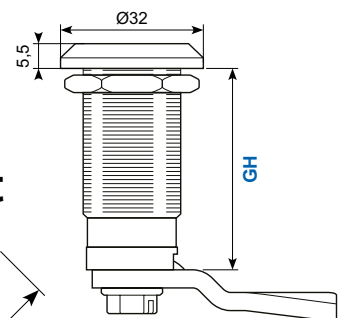
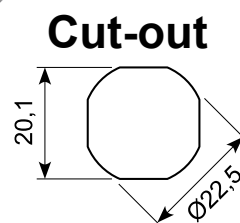
GH = 18

| | Indlægstyper <i>Insert types</i> | Forkromet <i>Chrome plated</i> | Forkromet med tunge <i>Chrome plated with cam</i> | Sortmalet <i>Black coated</i> | Sortmalet med tunge <i>Black coated with cam</i> |
|--|------------------------------------|--------------------------------|---|-------------------------------|--|
| | Dobbelt bit <i>Double bit</i> 3 mm | 56.1842-201-XXX * | | 56.1852-301-XXX * | 56.1852-301-206 H = 6 |
| | Dobbelt bit <i>Double bit</i> 5 mm | 56.1842-202-XXX * | | 56.1852-302-XXX * | |
| | Trekantet <i>Triangular</i> 8 mm | 56.1842-203-XXX * | | 56.1852-303-XXX * | |
| | Trekantet <i>Triangular</i> 9 mm | 56.1842-209-XXX * | 56.1842-209-218 H = 18 | 56.1852-309-XXX * | |
| | Firkantet <i>Square</i> 7 mm | 56.1842-204-XXX * | | 56.1852-304-XXX * | |
| | Firkantet <i>Square</i> 8 mm | 56.1842-205-XXX | | 56.1852-305-XXX * | |
| | Kærvet <i>Slotted</i> | 56.1842-208-XXX * | | 56.1852-308-XXX * | |
| | Østeuropa <i>Eastern Europe</i> | 56.1842-210-XXX * | | 56.1852-310-XXX * | |

Lang kvartomdrejningslås *Long quarter turn*

Hus: Støbt zink, forkromet eller sortmalet
Indlæg: Støbt zink, forkromet eller sortmalet
Møtrik: Støbt zink, galvaniseret
XXX: uden tunge
Tunger: side 51 - 53. **Nøgler:** side 59 - 60.

Housing: Die-cast zinc, chrome plated or black coated
Insert: Die-cast zinc, chrome plated or black coated
Nut: Zinc die, galvanized
XXX: without cam
Cams: page 51 - 53. **Keys:** page 59 - 60.



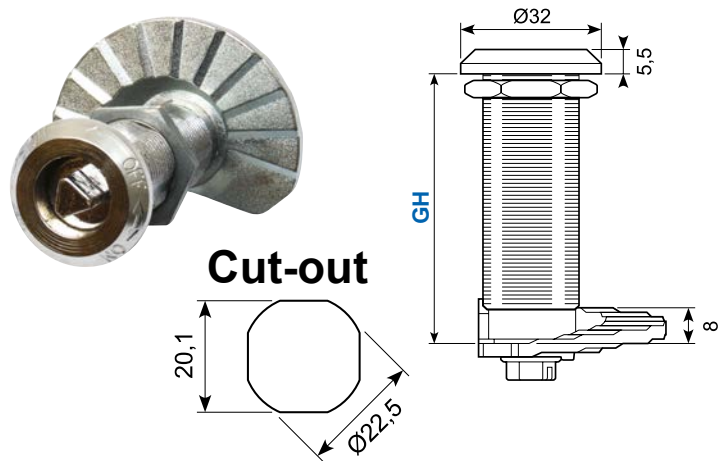
| | Indlægstyper <i>Insert types</i> | GH = 35 | GH = 45 | GH = 55 | GH = 65 |
|--|------------------------------------|-------------------|-------------------|-------------------|-------------------|
| | Dobbelt bit <i>Double bit</i> 3 mm | 56.1123-201-XXX * | 56.1124-201-XXX * | 56.1125-201-XXX * | 56.1126-201-XXX * |
| | Dobbelt bit <i>Double bit</i> 5 mm | 56.1123-202-XXX * | 56.1124-202-XXX | 56.1125-202-XXX | 56.1126-202-XXX * |
| | Trekantet <i>Triangular</i> 8 mm | 56.1123-203-XXX * | 56.1124-203-XXX * | 56.1125-203-XXX * | 56.1126-203-XXX * |
| | Trekantet <i>Triangular</i> 9 mm | 56.1123-209-XXX | 56.1124-209-XXX * | 56.1125-209-XXX | 56.1126-209-XXX |
| | Firkantet <i>Square</i> 7 mm | 56.1123-204-XXX * | 56.1124-204-XXX * | 56.1125-204-XXX * | 56.1126-204-XXX * |
| | Firkantet <i>Square</i> 8 mm | 56.1123-205-XXX | 56.1124-205-XXX | 56.1125-205-XXX | 56.1126-205-XXX |
| | Kærvet <i>Slotted</i> | 56.1123-208-XXX | 56.1124-208-XXX * | 56.1125-208-XXX * | 56.1126-208-XXX * |
| | Østeuropa <i>Eastern Europe</i> | 56.1123-210-XXX * | 56.1124-210-XXX * | 56.1125-210-XXX * | 56.1126-210-XXX * |

* Skaffevare / Special order item

Trinvis kvartomdrejningslås *Stepped quarter turn*

Hus: Støbt zink, forkromet eller sortmalet
Indlæg: Støbt zink, forkromet eller sortmalet
Møtrik: Støbt zink, galvaniseret
Nøgler: side 59 - 60

Housing: Die-cast zinc, chrome plated or black coated
Insert: Die-cast zinc, chrome plated or black coated
Nut: Zinc die, galvanized
Keys: page 59 - 60

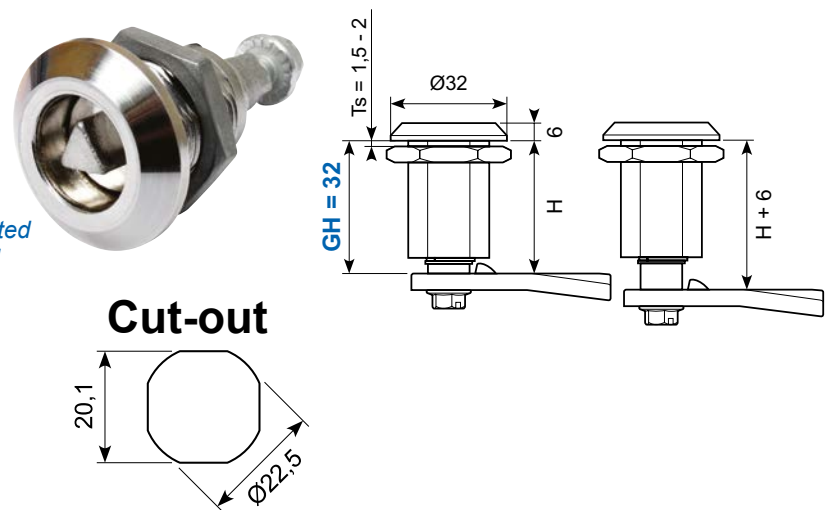


| | Indlægstyper <i>Insert types</i> | GH = 30 | GH = 40 | GH = 50 | GH = 60 |
|--|-------------------------------------|---------------|---------------|---------------|---------------|
| | Dobbelt bit <i>Double bit</i> 3 mm | 56.1023-201 * | 56.1024-201 * | 56.1025-201 * | 56.1026-201 * |
| | Dobbelt bit <i>Double bit</i> 5 mm | 56.1023-202 * | 56.1024-202 * | 56.1025-202 * | 56.1026-202 * |
| | Trekantet <i>Triangular</i> 8 mm | 56.1023-203 * | 56.1024-203 * | 56.1025-203 | 56.1026-203 * |
| | Trekantet <i>Triangular</i> 9 mm | 56.1023-209 * | 56.1024-209 * | 56.1025-209 * | 56.1026-209 * |
| | Firkantet <i>Square</i> 7 mm | 56.1023-204 * | 56.1024-204 * | 56.1025-204 * | 56.1026-204 * |
| | Firkantet <i>Square</i> 8 mm | 56.1023-205 * | 56.1024-205 * | 56.1025-205 * | 56.1026-205 * |
| | Kærvet <i>Slotted</i> | 56.1023-208 * | 56.1024-208 * | 56.1025-208 * | 56.1026-208 * |
| | Østeuropa <i>Eastern Europe</i> | 56.1023-210 * | 56.1024-210 * | 56.1025-210 * | 56.1026-210 * |

Kompressionslås *Compression latch*

Hus: Støbt zink, forkromet eller sortmalet
Indlæg: Støbt zink, forkromet eller sortmalet
Møtrik: Støbt zink, galvaniseret
Tunge: Plastik eller galvaniseret stål
XXX: uden tunge.
Tunger: side 51 - 53
Nøgler: side 59 - 60

Housing: Die-cast zinc, chrome plated or black coated
Insert: Die-cast zinc, chrome plated or black coated
Nut: Die-cast zinc, galvanized
Cam: Plastic or galvanized steel
XXX: uden tunge.
Cams: page 51 - 53
Keys: page 59 - 60



GH = 32

| | Indlægstyper <i>Insert types</i> | Forkromet <i>Chrome plated</i> | Sortmalet <i>Black coated</i> |
|--|-------------------------------------|-----------------------------------|----------------------------------|
| | Dobbelt bit <i>Double bit</i> 3 mm | 56.1044-201-XXX * | 56.1044-301-XXX * |
| | Dobbelt bit <i>Double bit</i> 5 mm | 56.1044-202-XXX * | 56.1044-302-XXX * |
| | Trekantet <i>Triangular</i> 8 mm | 56.1044-203-XXX | 56.1044-303-XXX * |
| | Trekantet <i>Triangular</i> 9 mm | 56.1044-209-XXX * | 56.1044-309-XXX * |
| | Firkantet <i>Square</i> 7 mm | 56.1044-204-XXX * | 56.1044-304-XXX * |
| | Firkantet <i>Square</i> 8 mm | 56.1044-205-XXX | 56.1044-305-XXX * |
| | Kærvet <i>Slotted</i> | 56.1044-208-XXX * | 56.1044-308-XXX * |
| | Østeuropa <i>Eastern Europe</i> | 56.1044-210-XXX * | 56.1044-310-XXX * |

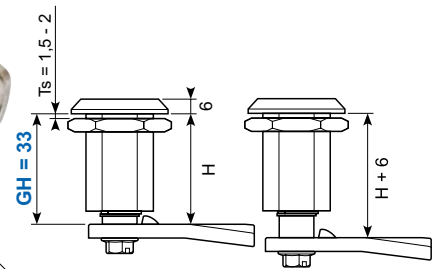
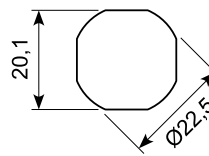
Rustfri kompressionslås *Stainless compression latch*

Hus og indlæg: Rustfrit stål, AISI 316
Tunge: Rustfrit stål, AISI 304
Anti-vibrationspændeskive: Rustfrit stål, AISI 304
XXX: uden tunge. **Tunger:** side 51 - 53.
Nøgler: side 59 - 60.

Housing and insert: *Stainless steel, AISI 316*
Cam: *Stainless steel, AISI 304*
Anti-vibration washer: *Stainless steel, AISI 304*
XXX: *without cam. Cams: page 51 - 53*
Keys: *page 59 - 60*



Cut-out



GH = 33

| | Indlægstype <i>Insert types</i> | Rustfri uden tunge <i>Stainless without cam</i> | Rustfri med tunge <i>Stainless with cam</i> |
|--|------------------------------------|---|---|
| | Dobbelt bit <i>Double bit</i> 3 mm | 56.1544-001-XXX * | |
| | Dobbelt bit <i>Double bit</i> 5 mm | 56.1544-002-XXX * | |
| | Trekantet <i>Triangular</i> 7 mm | 56.1544-007-XXX * | |
| | Trekantet <i>Triangular</i> 8 mm | 56.1544-003-XXX * | |
| | Firkantet <i>Square</i> 8 mm | 56.1544-005-XXX | 56.1544-005-5210 H = 25 |
| | | | 56.1544-005-5216 H = 31 |
| | | | 56.1544-005-5218 H = 33 |
| | Kærvet <i>Slotted</i> | 56.1544-008-XXX * | |

56.1544-100

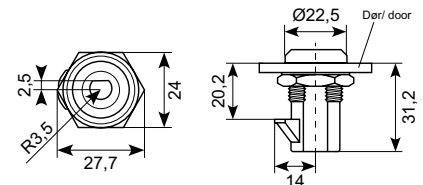
Anti-vibrationsspændeskive. Ø36 mm.
Anti-vibration washer. Ø36 mm.



50.15349

Kabinet smæklås, krom. Med pakning og møtrik.
Maks. 8 mm plade.

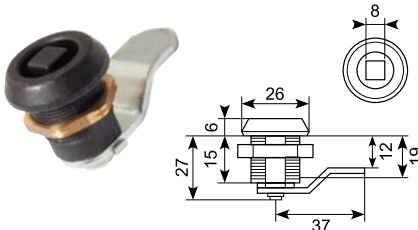
Cabinet latch, chrome. With gasket and threaded bolt.
Max. 8 mm plate.



16.382

Sortlakeret kabinetlås med rund front.
Til 8 mm firkantnøgle.

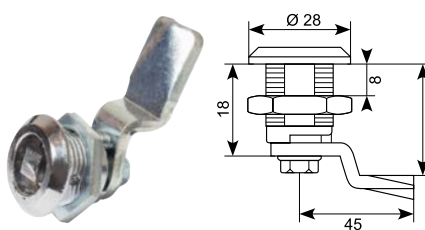
Black coated compartment lock with round front. With 8 mm square plug.



16.390

Skabslås med kort hus og lang tunge.
8 mm firkant.

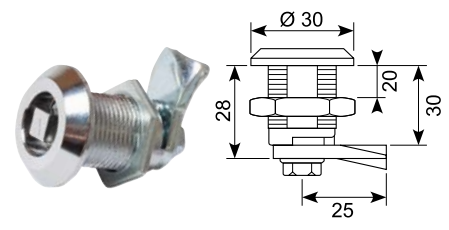
Compartment lock with short house and long tongue. 8 mm square.



16.395

Skabslås med langt hus og kort tunge.
8 mm firkant.

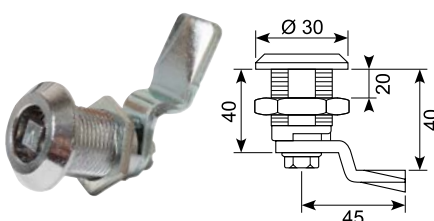
Compartment lock with long house and short tongue. 8 mm square.



16.398

Skabslås med langt hus og lang tunge.
8 mm firkant.

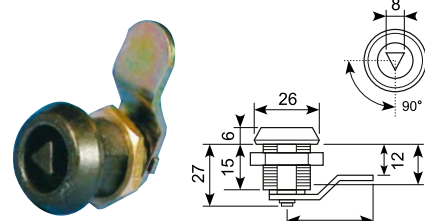
Compartment lock with long house and long tongue. 8 mm square.



16.381

Kabinetlås med rund front.
Til trekantnøgle. 8 mm trekant.

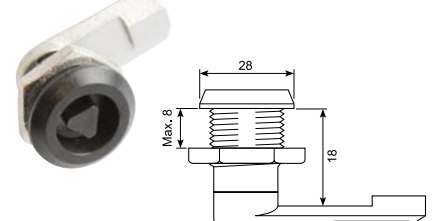
Compartment lock with round front. For triangle wrench. 8 mm square.



50.13197-4

Kabinetlås i nylonhus.
Rustfri tunge. 9 mm trekant.

Nylon compartment lock. Stainless tongue. 9 mm triangle.



● **Godt køb / Best buy**

* **Skaffevare / Special order item**

Mini kvartomdrejningslås med T-greb *Mini quarter-turn wing knob*

Kvartomdrejningslås med T-greb.

XXX: uden tunge.

Tunger: side 51 - 53

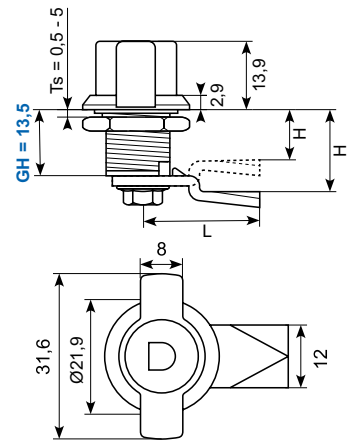
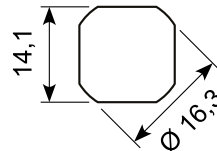
Quarter turn lock with T-handle.

XXX: without cam.

Cams: page 51 - 53



Cut-out



| | Forkromet uden tunge <i>Chrome plated without cam</i> | Forkromet med tunge <i>Chrome plated with cam</i> | Sortmalet uden tunge <i>Black coated without cam</i> | Sortmalet med tunge <i>Black coated uden tunge</i> |
|-----------------------------------|--|--|---|---|
| Uden lås <i>Without lock</i> | 56.1014-210-XXX | | 56.1014-220-XXX | 56.1014-220-602 H=13,5 |
| Nøglekode <i>Key code 2222</i> | 56.1014-910-XXX | 56.1014-910-602 H=13,5 | 56.1014-920-XXX | 56.1014-920-602 H=13,5 |

Kvartomdrejningslås med T-greb *Quarter-turn wing knob*

Kvartomdrejningslås med T-greb.

XXX: uden tunge.

Tunger: side 51 - 53

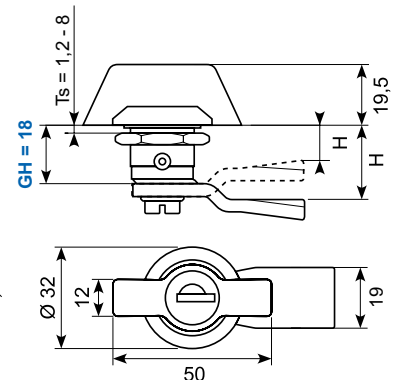
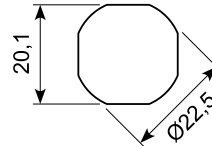
Quarter turn lock with T-handle.

XXX: without cam.

Cams: page 51 - 53



Cut-out



| | PA på støbt zink uden tunge <i>PA over zinc cast without cam</i> | PA på støbt zink med tunge <i>PA over zinc cast with cam</i> | Forkromet uden tunge <i>Chrome plated without cam</i> | Forkromet med tunge <i>Chrome plated with cam</i> | Sortmalet uden tunge <i>Black coated without cam</i> | Sortmalet med tunge <i>Black coated with cam</i> |
|-----------------------------------|---|---|--|--|---|---|
| Uden lås <i>Without lock</i> | 56.1015-100-XXX | 56.1015-100-222 H=22 | 56.1015-210-XXX | | 56.1015-220-XXX | 56.1015-220-224 H=24 |
| Nøglekode <i>Key code 3333</i> | 56.1015-900-XXX | 56.1015-900-218 H=18 | 56.1015-910-XXX | 56.1015-910-218 H=18 | 56.1015-920-XXX | 56.1015-920-224 H=24 |
| | | 56.1015-900-222 H=22 | | | | |

Rustfri lås med T-greb *Stainless wing knob*

Hus og indlæg: Rustfrit stål, AISI 316

Tunge: Rustfrit stål, AISI 316

XXX: uden tunge

Tunger: side 51 - 53

Housing and insert: Stainless steel, AISI 316

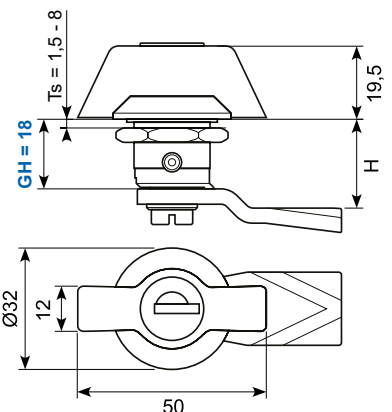
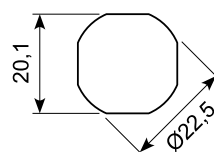
Cam: Stainless steel, AISI 304

XXX: without cam

Cams: page 51 - 53



Cut-out



| | Rustfri stål AISI 316 <i>Stainless steel AISI 316</i> |
|--------------------------------|--|
| Uden lås <i>Non-Locking</i> | 56.1515-500-XXX |
| Nøglekode <i>Key code 3333</i> | 56.1515-503-XXX |

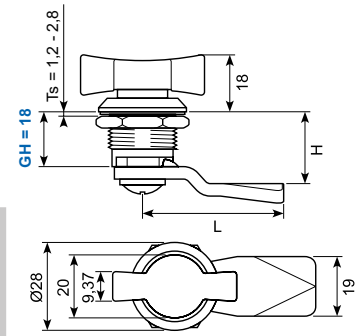
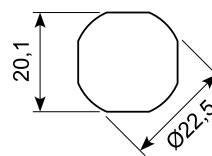
Kvartomdrejningslås med T-greb *Quarter turn wing knob*

PA: Nylon PA6 6FR30

XXX: uden tunge
 Tungter: side 51 - 53
 XXX: without cam
 Cams: page 51 - 53



Cut-out



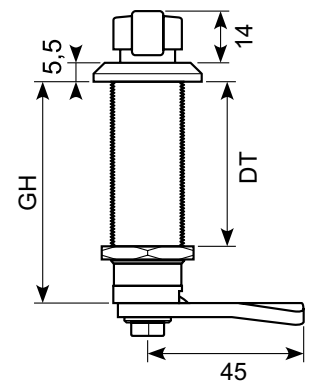
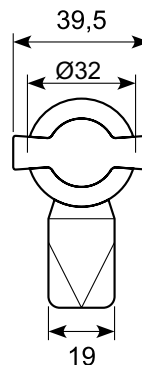
| Hus og T-greb: PA <i>Housing and Wing knob: PA</i> | Hus: PA T-greb: PA på støbt zink <i>Housing: PA Wing knob: PA over zinc cast</i> | Med tunge Hus: PA T-greb: PA på støbt zink <i>With cam Housing: PA Wing knob: PA over zinc cast</i> | Hus: Sortmalet støbt zink T-greb: PA på støbt zink <i>Housing: Zinc cast, black coated Wing Knob: PA over zinc cast</i> |
|---|--|--|---|
| 56.1001-200-XXX | 56.1001-220-XXX * | 56.1001-220-226 H=26 | 56.1011-320-XXX * |

T-greb med langt hus *Long body wing knob*

Zink hus og nylon 1011A T-greb

Flad tunge: L: 45 mm
 Huslængde: 64,5 mm

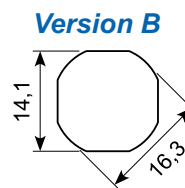
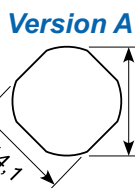
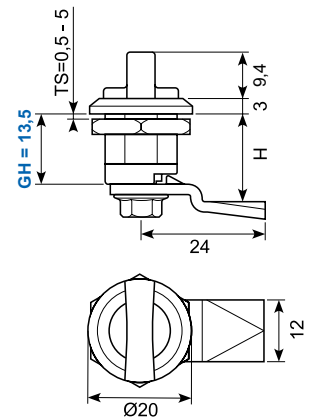
*Zinc housing and nylon 1011A T-handle
 Straight cam, L: 45 mm
 Housing length: 64,5 mm*



| Varenummer <i>Item no.</i> | DT mm | GH mm |
|-------------------------------|----------|----------|
| 56.1123-295-218 * | 20 | 35 |
| 56.1124-295-218 | 30 | 45 |
| 56.1125-295-218 * | 40 | 55 |
| 56.1126-295-218 | 50 | 65 |

Kvartomdrejnings-mini-T-greb *Mini wing knob quarter turn*

Hus: Sort trykstøbt zink, forkromet eller sortmalet
 Indlæg: Sort trykstøbt zink, forkromet eller sortmalet
 Møtrik: Trykstøbt zink, galvaniseret
 Tunge: Galvaniseret stål
 XXX: uden tunge
 Tungter: side 51 - 53
*Housing: Zinc die, black coated or chrome plated
 Insert: Zinc die, black coated or chrome plated
 Nut: Zinc die, galvanized
 Cam: Galvanized steel
 XXX: without cam.
 Cams: page 51 - 53*



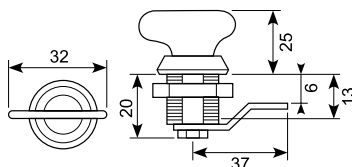
GH = 13,5

| Cutout | Forkromet <i>Chrome plated</i> | Sortmalet <i>Black coated</i> | Sortmalet med tunge <i>Black coated with cam</i> |
|-----------|-----------------------------------|----------------------------------|---|
| Version A | 56.1825-204-XXX | 56.1825-304-XXX | 56.1825-304-602 H=13,5 |
| Version B | 56.1824-204-XXX * | 56.1824-304-XXX * | |

16.363

Handskerumslås med rund front og en sortlakeret fast nøgle.

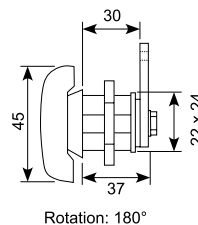
Compartment lock with rounded tongue and black coated fixed key.



11.240

Alloy/krom mini T-greb med lås. Inkl. 2 nøgler.

Alloy/chrome mini T-handle with locking. Incl. 2 keys.



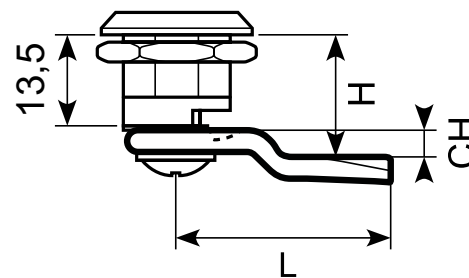
Udstansede ståltunger Punched steel cams



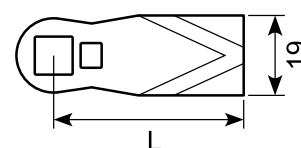
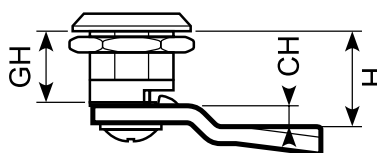
| Varenummer <i>Item no.</i> | XXX | CH | L | H |
|-------------------------------|-----|----|----|------|
| 56.1900-604 | 604 | -6 | 24 | 7,5 |
| 56.1900-602 | 602 | 0 | 24 | 13,5 |
| 56.1900-603 | 603 | 6 | 24 | 19,5 |



| Varenummer <i>Item no.</i> | XXX | CH | L | H |
|-------------------------------|------|-----|----|------|
| 56.1900-704 | 704 | -6 | 24 | 7,5 |
| 56.1900-702 | 702 | 0 | 24 | 13,5 |
| 56.1900-705S * | 705S | 1,5 | 30 | 15 |
| 56.1900-703 | 703 | 6 | 24 | 19,5 |



Udstansede ståltunger Punched steel cams



L: 35

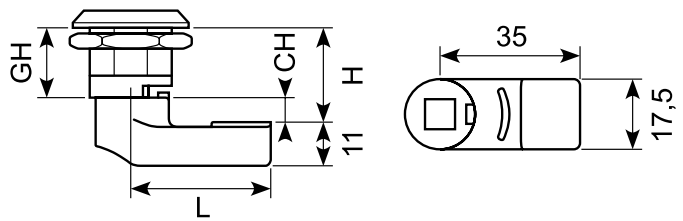
| Varenummer <i>Item no.</i> | XXX | CH | L | GH = 15 H | GH = 18 H | GH = 20 H | GH = 30 H | GH = 40 H | GH = 50 H | GH = 60 H |
|-------------------------------|-----|----|----|--------------|--------------|--------------|--------------|--------------|--------------|--------------|
| 56.1900-316 * | 316 | -2 | 35 | 13 | 16 | 18 | 28 | 38 | 48 | 58 |
| 56.1900-318 * | 318 | 0 | 35 | 15 | 18 | 20 | 30 | 40 | 50 | 60 |
| 56.1900-320 * | 320 | 2 | 35 | 17 | 20 | 22 | 32 | 42 | 52 | 62 |
| 56.1900-322 * | 322 | 4 | 35 | 19 | 22 | 24 | 34 | 44 | 54 | 64 |
| 56.1900-324 * | 324 | 6 | 35 | 21 | 24 | 26 | 36 | 46 | 56 | 66 |
| 56.1900-325 * | 325 | 7 | 35 | 22 | 25 | 27 | 37 | 47 | 57 | 67 |
| 56.1900-326 * | 326 | 8 | 35 | 23 | 26 | 28 | 38 | 48 | 58 | 68 |
| 56.1900-328 | 328 | 10 | 35 | 25 | 28 | 30 | 40 | 50 | 60 | 70 |
| 56.1900-330 * | 330 | 12 | 35 | 27 | 30 | 32 | 42 | 52 | 62 | 72 |

L: 45 / 55

| Varenummer <i>Item no.</i> | XXX | CH | L | GH = 15 H | GH = 18 H | GH = 20 H | GH = 30 H | GH = 40 H | GH = 50 H | GH = 60 H |
|-------------------------------|-----|-----|----|--------------|--------------|--------------|--------------|--------------|--------------|--------------|
| 56.1900-204 | 204 | -14 | 45 | 1 | 4 | 6 | 16 | 26 | 36 | 46 |
| 56.1900-206 | 206 | -12 | 45 | 3 | 6 | 8 | 18 | 28 | 38 | 48 |
| 56.1900-210 | 210 | -8 | 45 | 7 | 10 | 12 | 22 | 32 | 42 | 52 |
| 56.1900-212 | 212 | -6 | 45 | 9 | 12 | 14 | 24 | 34 | 44 | 54 |
| 56.1900-214 | 214 | -4 | 45 | 11 | 14 | 16 | 26 | 36 | 46 | 56 |
| 56.1900-218 | 218 | 0 | 45 | 15 | 18 | 20 | 30 | 40 | 50 | 60 |
| 56.1900-218S | 218 | 0 | 55 | 15 | 18 | 20 | 30 | 40 | 50 | 60 |
| 56.1900-220 | 220 | 2 | 45 | 17 | 20 | 22 | 32 | 42 | 52 | 62 |
| 56.1900-222 | 222 | 4 | 45 | 19 | 22 | 24 | 34 | 44 | 54 | 64 |
| 56.1900-224 | 224 | 6 | 45 | 21 | 24 | 26 | 36 | 46 | 56 | 66 |
| 56.1900-225 | 225 | 7 | 45 | 22 | 25 | 27 | 37 | 47 | 57 | 67 |
| 56.1900-226 | 226 | 8 | 45 | 23 | 26 | 28 | 38 | 48 | 58 | 68 |
| 56.1900-227 | 227 | 9 | 45 | 24 | 27 | 29 | 39 | 49 | 59 | 69 |
| 56.1900-228 | 228 | 10 | 45 | 25 | 28 | 30 | 40 | 50 | 60 | 70 |
| 56.1900-230 | 230 | 12 | 45 | 27 | 30 | 32 | 42 | 52 | 62 | 72 |
| 56.1900-234 | 234 | 16 | 45 | 31 | 34 | 36 | 46 | 56 | 66 | 76 |
| 56.1900-235 * | 235 | 17 | 45 | 32 | 35 | 37 | 47 | 57 | 67 | 77 |
| 56.1900-236 | 236 | 18 | 45 | 33 | 36 | 38 | 48 | 58 | 68 | 78 |
| 56.1900-242 | 242 | 24 | 45 | 39 | 42 | 44 | 54 | 64 | 74 | 84 |
| 56.1900-244 | 244 | 26 | 45 | 41 | 44 | 46 | 56 | 66 | 76 | 86 |

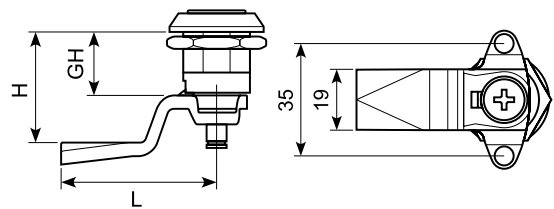
* Skaffevare / Special order item

Plasttunger Plastic cams



| Varenummer <i>Item no.</i> | XXX | CH | L | GH = 15 H | GH = 18 H | GH = 20 H | GH = 30 H | GH = 40 H | GH = 50 H | GH = 60 H |
|-------------------------------|-----|----|----|--------------|--------------|--------------|--------------|--------------|--------------|--------------|
| 56.1900-101 * | 101 | 0 | 35 | 15 | 18 | 30 | 30 | 40 | 50 | 60 |
| 56.1900-102 * | 102 | 4 | 35 | 19 | 22 | 24 | 34 | 44 | 54 | 64 |
| 56.1900-104 * | 104 | 4 | 40 | 19 | 22 | 24 | 34 | 44 | 54 | 64 |
| 56.1900-103 * | 103 | 6 | 35 | 21 | 24 | 26 | 36 | 46 | 56 | 66 |
| 56.1900-105 * | 105 | 6 | 40 | 21 | 24 | 26 | 36 | 46 | 56 | 66 |

Udstansede ståltunger Punched steel cams

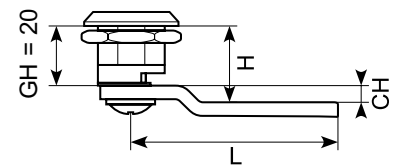


| Varenummer <i>Item no.</i> | XXX | CH | L | GH = 15 H | GH = 18 H | GH = 20 H | GH = 30 H | GH = 40 H | GH = 50 H | GH = 60 H |
|-------------------------------|-----|----|----|--------------|--------------|--------------|--------------|--------------|--------------|--------------|
| 56.1900-155 | 418 | 0 | 55 | 15 | 18 | 20 | 30 | 40 | 50 | 60 |
| 56.1900-418 | 418 | 0 | 45 | 15 | 18 | 20 | 30 | 40 | 50 | 60 |
| 56.1900-420 * | 420 | 2 | 45 | 17 | 20 | 22 | 32 | 42 | 52 | 62 |
| 56.1900-422 * | 422 | 4 | 45 | 19 | 22 | 24 | 34 | 44 | 54 | 64 |
| 56.1900-424 * | 424 | 6 | 45 | 21 | 24 | 26 | 36 | 46 | 56 | 66 |
| 56.1900-425 * | 425 | 7 | 45 | 22 | 25 | 27 | 37 | 47 | 57 | 67 |
| 56.1900-426 * | 426 | 8 | 45 | 23 | 26 | 28 | 38 | 48 | 58 | 68 |
| 56.1900-428 * | 428 | 10 | 45 | 25 | 28 | 30 | 40 | 50 | 60 | 70 |
| 56.1900-430 * | 430 | 12 | 45 | 27 | 30 | 32 | 42 | 52 | 62 | 72 |
| 56.1900-432 * | 432 | 14 | 45 | 29 | 32 | 34 | 44 | 54 | 64 | 74 |

Udstansede ståltunger Punched steel cams



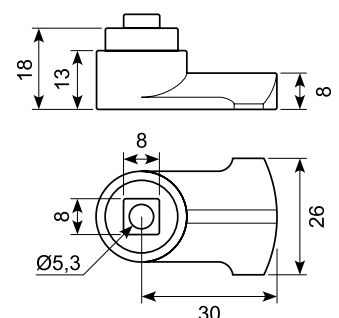
| Varenummer <i>Item no.</i> | XXX | CH | L | GH = 20 H |
|-------------------------------|-----|------|------|--------------|
| 56.1900-801 | 801 | 0 | 53,5 | 20 |
| 56.1900-802 | 802 | 0 | 85 | 20 |
| 56.1900-803 * | 803 | 1 | 53,5 | 21 |
| 56.1900-804 | 804 | 6 | 63 | 26 |
| 56.1900-805 | 805 | 13,5 | 76 | 33,5 |
| 56.1900-806 * | 806 | 8 | 50 | 28 |



56.1900-605

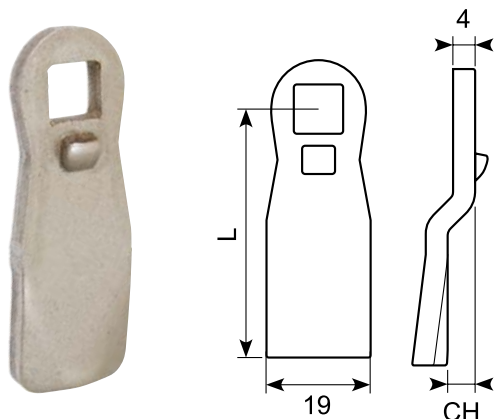
Flad zinkstøbt tunge.
Flat zinc casted cam.

H: 25 mm



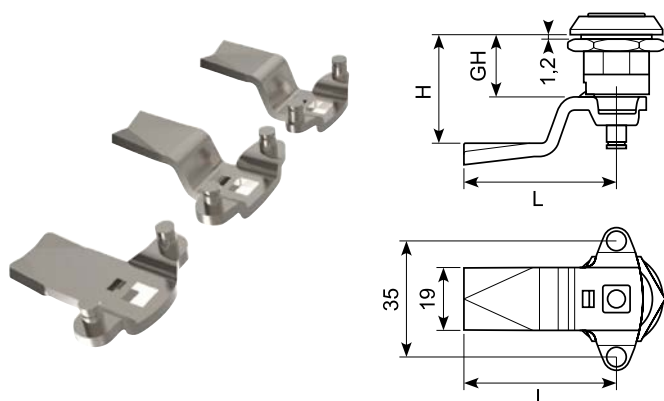
* Skaffevare / Special order item

Rustfri tunge AISI 304 *Stainless cam AISI 304*



| Varenummer <i>Item no.</i> | XXX | CH | L | GH = 60 H |
|-------------------------------|------|-----|----|--------------|
| 56.5900-206 | 5206 | -12 | 45 | 6 |
| 56.5900-210 * | 5210 | -8 | 45 | 10 |
| 56.5900-214 * | 5214 | -4 | 45 | 14 |
| 56.5900-218 | 5218 | 0 | 45 | 18 |
| 56.5900-220 * | 5220 | 2 | 45 | 20 |
| 56.5900-222 * | 5222 | 4 | 45 | 22 |
| 56.5900-224 | 5224 | 6 | 45 | 24 |
| 56.5900-226 * | 5226 | 8 | 45 | 26 |
| 56.5900-228 | 5228 | 10 | 45 | 28 |

Rustfri tunge AISI 304 *Stainless cam AISI 304*



| Varenummer <i>Item no.</i> | XXX | CH | L | GH = 60 H |
|-------------------------------|------|----|----|--------------|
| 56.5900-422 * | 5422 | 4 | 45 | 22 |
| 56.5900-428 * | 5428 | 10 | 45 | 28 |

Elkomsan

I det nyeste katalog fra Elkomsan kan du finde flere tunger, låse og meget mere, som du kan bestille hos os. Find kataloget på vores hjemmeside bibus-sindby.dk

In the latest Elkomsan catalogue you can find more cams, locks and much more that you can order from us. Find the catalogue on our website bibus-sindby.dk

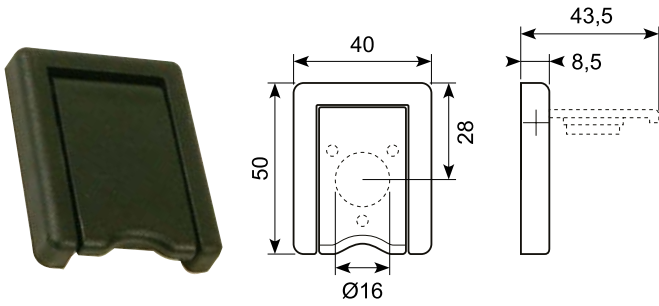


* Skaffevare / Special order item

17.62583

Nøglehulsbeskytter - P144.

Keyhole protection - P144.



Fingregreb *Fingerpull*

Varenummer
Item no.

Applicable Cutouts

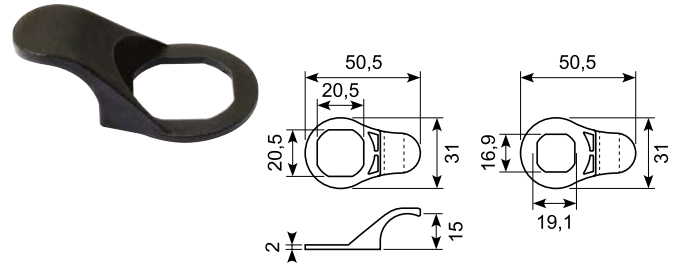
56.7203-001

20,1 x 22,5

56.7203-002

14,1 x 16,3

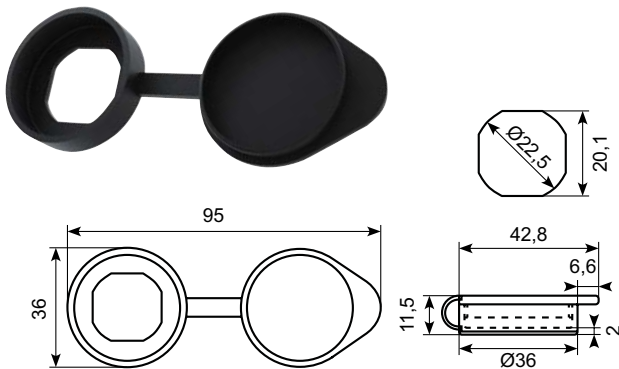
19,1 x 16,6



56.7210-001

Plastikcover.

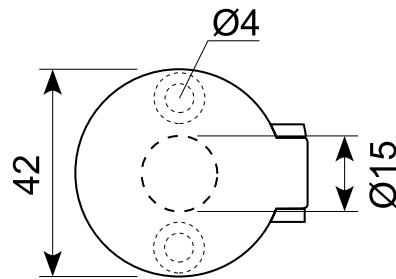
Plastic cover.



17.622

Forkrommet nøgleskilt med klap.

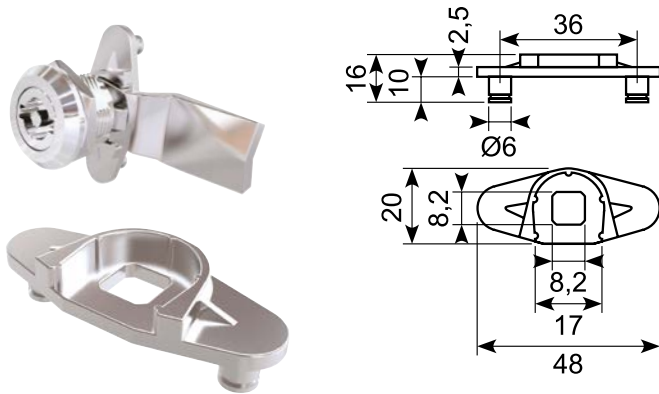
Chrome plated key plate with flap.



56.2900-405

Tungeadapter. Zinkstøbt, galvaniseret.

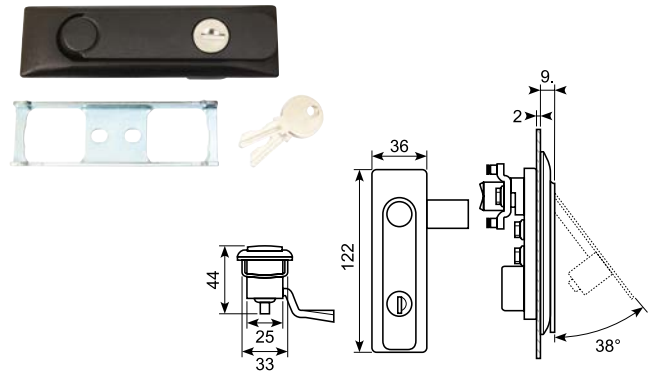
Cam Adapter. Zinc die-cast, galvanized.



56.2102-113-XXX

Sort aflåselig svinggreb uden tunge. Nøgle 3333.

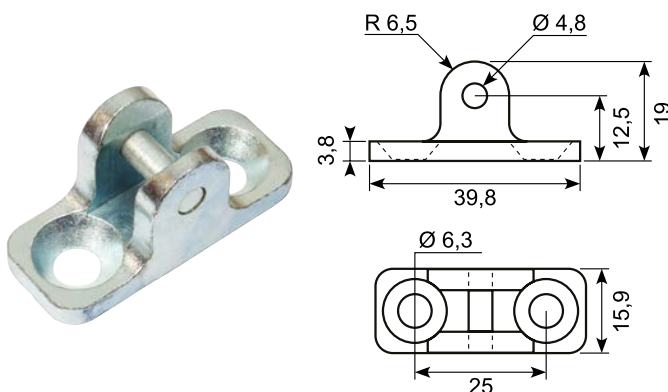
Black lockable swing handle without cam. Key 3333.



56.8513-001

Roller catcher. Zinkstøbt, rå.

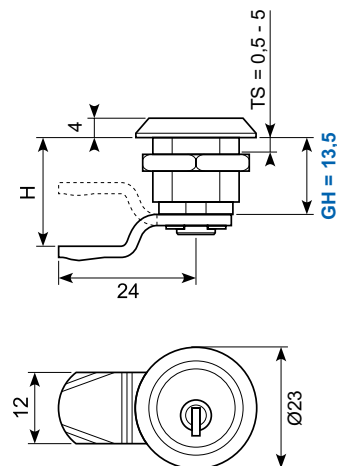
Roller catcher. Zinc die-cast, raw.



* Skaffevare / Special order item

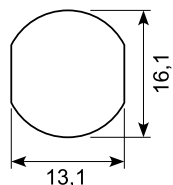
Mini kvartomdrejningslås med cylinder *Mini quarter turn with cylinder*

Hus: Trykstøbt zink, sortmalet eller forkromet
Indlæg: Trykstøbt zink, sortmalet eller forkromet
Møtrik: Trykstøbt, galvaniseret
Tunge: Stål, galvaniseret
Tunger: 56.1900-7XX (side 51) / 56.1900-8XX (side 52)
Housing: Zinc die, black coated or chrome plated
Insert: Zinc die, black coated or chrome plated
Nut: Zinc die, galvanized
Cam: Steel, galvanized
Cams: 56.1900-7XX (page 51) / 56.1900-8XX (page 52)



GH = 13,5

| | Forkromet <i>Chrome plated</i> |
|---|-----------------------------------|
| Nøglekode <i>Key code</i> 2222 | 56.1890-910-XXX |
| Med tunge. Nøglekode 2222 <i>With cam. Key code 2222</i> | 56.1890-910-704 H = 7,5 |
| Forskellige koder <i>Differend key codes</i> | 56.1890-919-XXX |

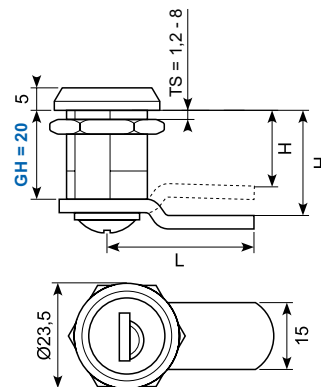
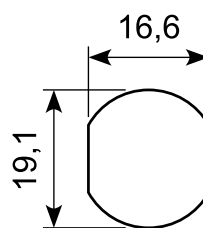


Kvartomdrejningslås med cylinder *Quarter turn with cylinder*

Hus: Forkromet eller sortmalet
Møtrik: Støbt zink, galvaniseret
Tunge: Stål, galvaniseret
Tunger: 56.1900-5XX
XXX: uden tunge
Housing: Chrome plated or black coated
Nut: Zinc die, galvanized
Cam: Steel, galvanized
Cams: 56.1900-5XX
XXX: without cam



Cut-out

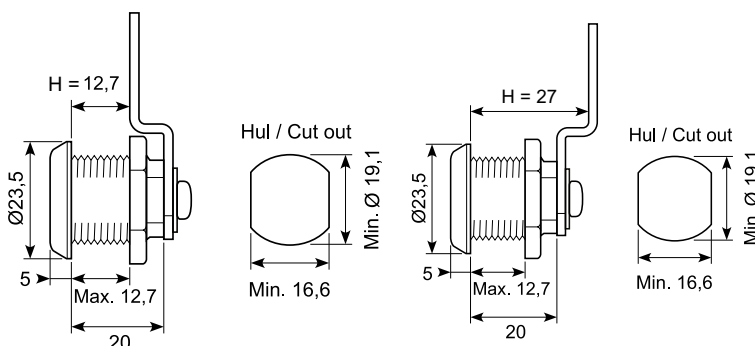


GH = 20

| | Forkromet <i>Chrome Plated</i> | Sortmalet <i>Black Coated</i> | H |
|---|--------------------------------|-------------------------------|----------|
| Nøglekode <i>Key code</i> 3333 | 56.1004-910-XXX * | 56.1004-920-XXX * | |
| Enslukkende <i>Same key code</i> | 56.1004-917-XXX * | 56.1004-927-XXX * | |
| Forskellige koder med hovednøgle <i>Different key codes with master system</i> | 56.1004-918-XXX * | 56.1004-928-XXX * | |
| Forskellige koder uden hovednøgle <i>Different key codes without master system</i> | 56.1004-919-XXX | | |
| Med tunge. Nøglekode 3333 <i>With cam. Key code 3333</i> | 56.1004-910-512.7 | | H = 12,7 |
| | 56.1004-910-520 | | H = 20 |
| | 56.1004-910-527 | | H = 27 |
| Med tunge. Forskellige koder <i>With cam. Different key codes</i> | 56.1004-919-527 * | | H = 27 |

Tunger til 56.1004 *Cams for 56.1004*

| Varenr. <i>Item no.</i> | L mm | H mm | Gh=20 H mm |
|----------------------------|---------|---------|---------------|
| 56.1900-512,7 | 20 | 12,7 | -7,3 |
| 56.1900-516,5 * | 20 | 16,5 | -3,5 |
| 56.1900-520 | 35 | 20 | 0 |
| 56.1900-520S | 45 | 50 | 0 |
| 56.1900-520S1 | 32 | 20 | 0 |
| 56.1900-523,5 | 20 | 23,5 | 3,5 |
| 56.1900-524 | 39 | 24 | 4 |
| 56.1900-527 | 42 | 27 | 7 |

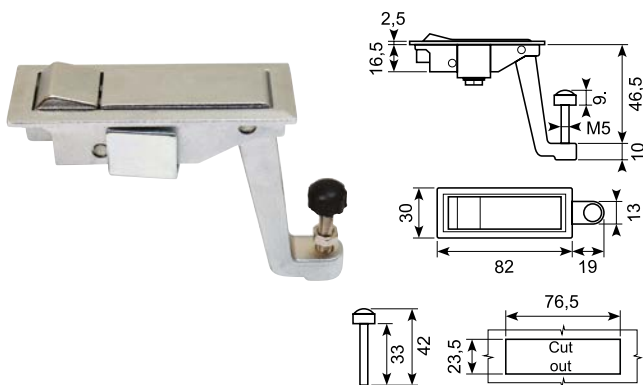


* Skaffevare / Special order item

16.510

Galvaniseret kabinetlås med galvaniseret u-beslag.

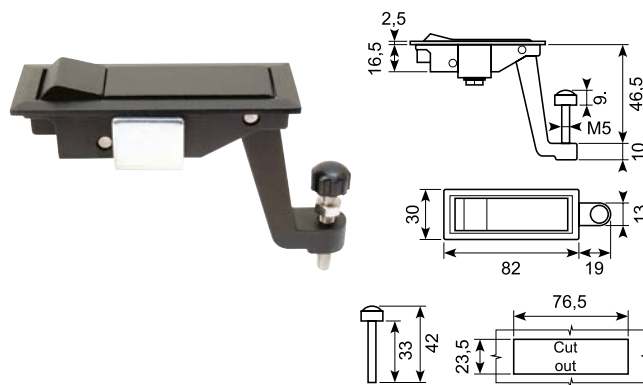
Galvanized compartment lock with galvanized u-bracket.



16.510S

Galvaniseret sort kabinetlås. Uden nøgler.

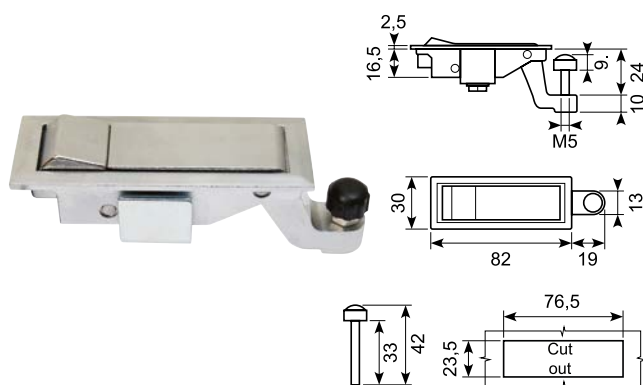
Galvanized black compartment lock. No key.



16.512

Galvaniseret kabinetlås med galvaniseret u-beslag.

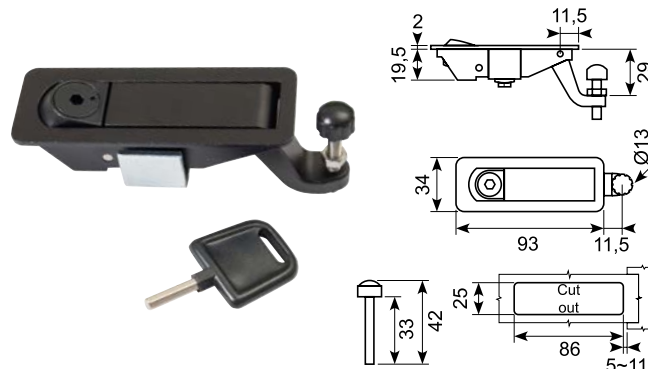
Galvanized compartment lock with galvanized u-bracket.



16.514

Sort kabinetlås med 6 kant nøgle. Med galvaniseret u-beslag.

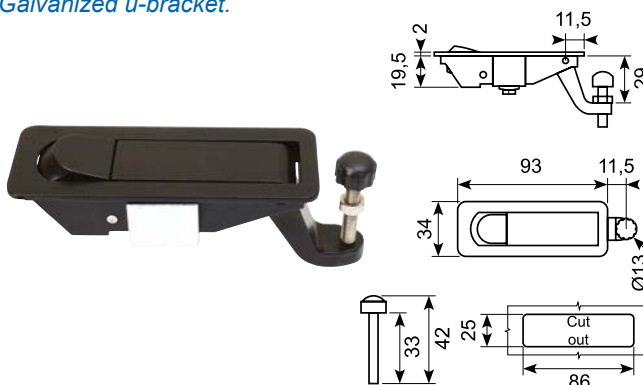
Black coated compartment lock with galvanized u-bracket.



16.516

Sort kabinetlås uden nøgle. Med galvaniseret u-beslag.

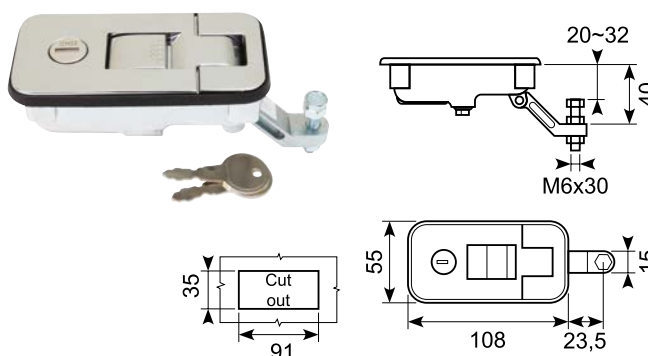
Black coated compartment lock without key. Galvanized u-bracket.



16.521

Kabinetlås. Kromhus med galvaniseret u-beslag.

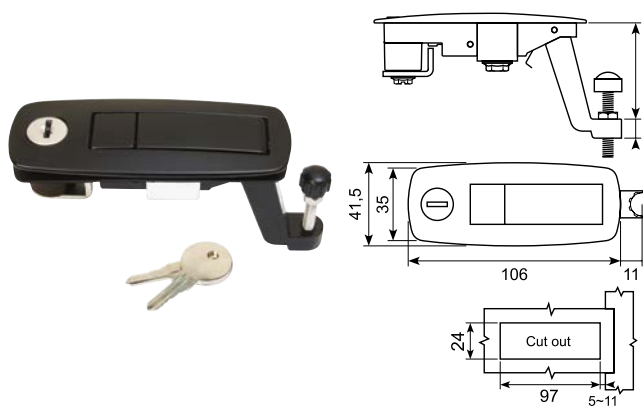
Compartment lock. Chrome housing with galvanized u-bracket.



16.519

Sort kabinetlås med galvaniseret u-beslag.

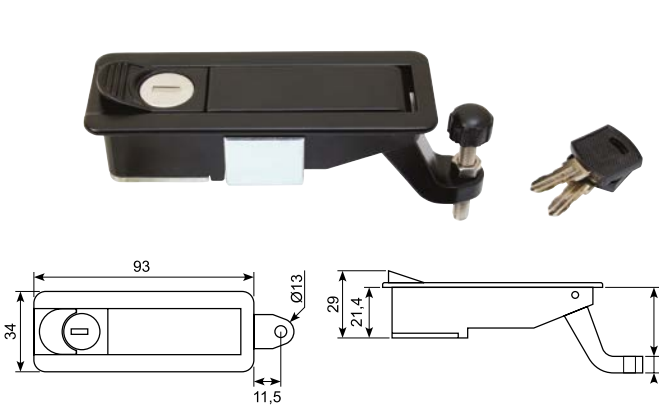
Black coated compartment lock with galvanized u-bracket.



16.514A

Sort kabinetlås med galvaniseret u-beslag.

Black coated compartment lock with galvanized u-bracket.

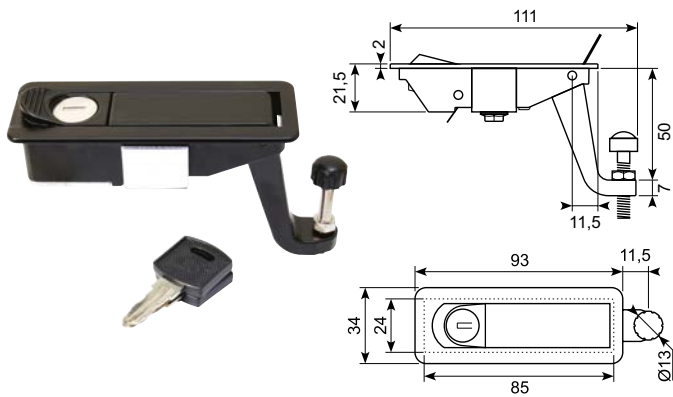


● **Godt køb / Best buy**

16.515A

Sort kabinetlås med galvaniseret u-beslag.

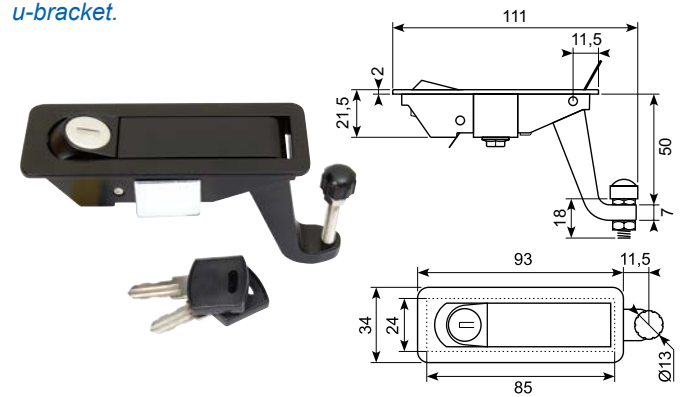
Black coated compartment lock with galvanized u-bracket.



16.515

Sort kabinetlås med galvaniseret u-beslag.

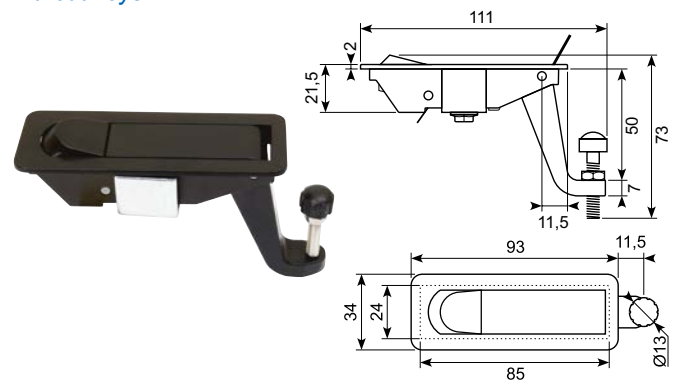
Black coated compartment lock with galvanized u-bracket.



16.517

Sort kabinetlås med galvaniseret u-beslag. Uden nøgle.

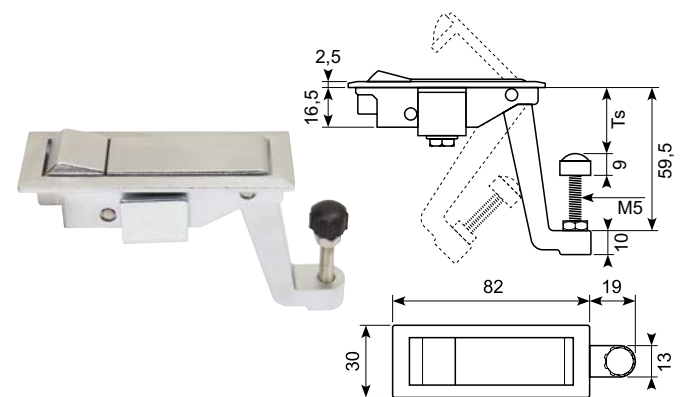
Black coated compartment lock with galvanized u-bracket. Without keys.



16.511

Galvaniseret kabinetlås med galvaniseret u-beslag.

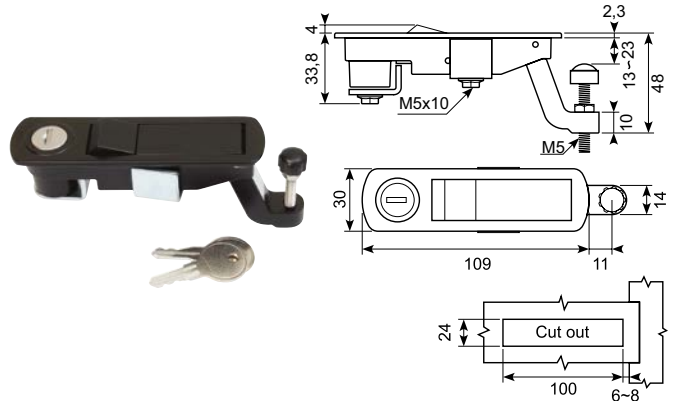
Galvanized compartment lock with galvanized u-bracket.



16.513

Sort kabinetlås med galvaniseret u-beslag.

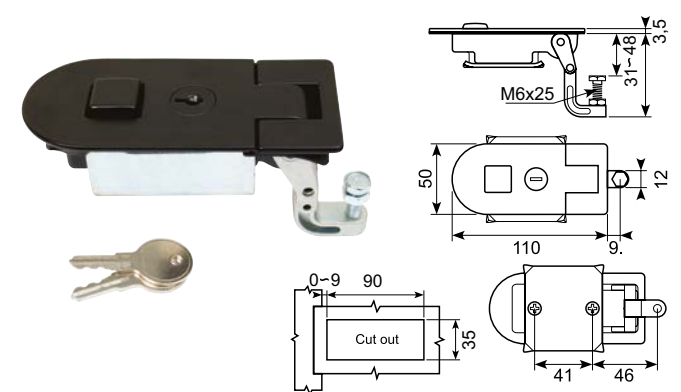
Black coated compartment lock with galvanized u-bracket.



16.520

Sort kabinetlås med galvaniseret u-beslag.

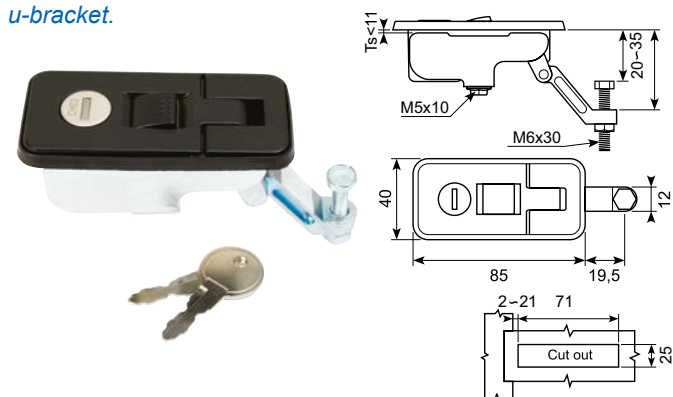
Black coated compartment lock with galvanized u-bracket.



16.518

Kabinetlås med sort hus og galvaniseret u-beslag.

Compartment lock with black house and galvanized u-bracket.

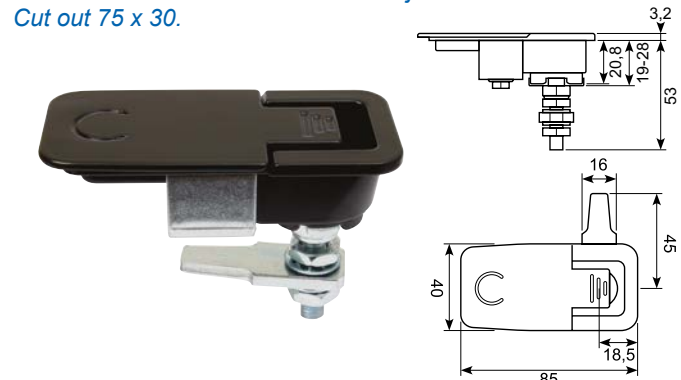


16.501

Sort pulverlakeret løft og drej lås med justerbar tunge.

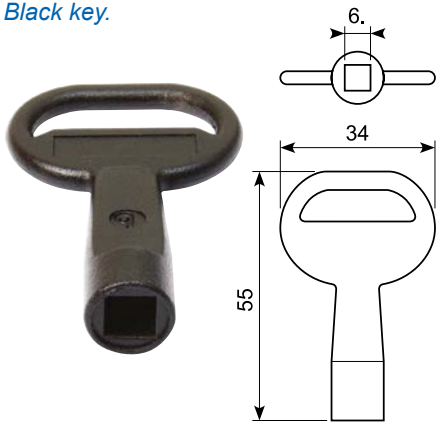
Cut out 73 x 30.

Black coated lift and turn lock with adjustable cam. Cut out 75 x 30.



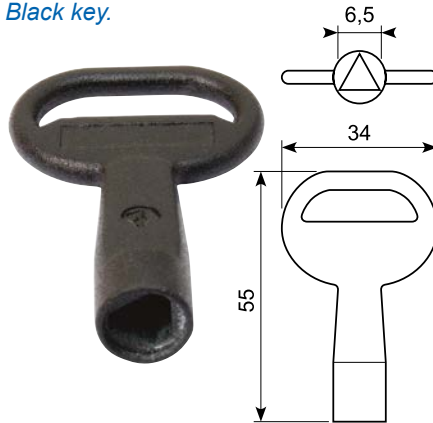
56.1000-518

Sort nøgle.
Black key.



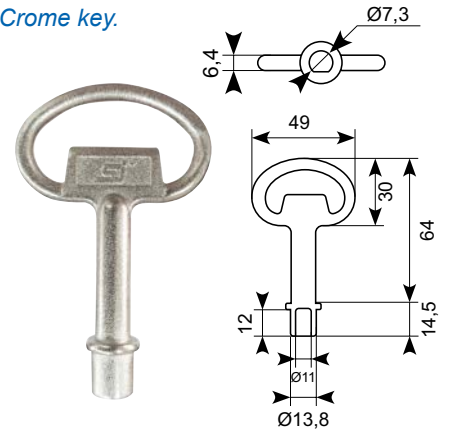
56.1000-517

Sort nøgle.
Black key.



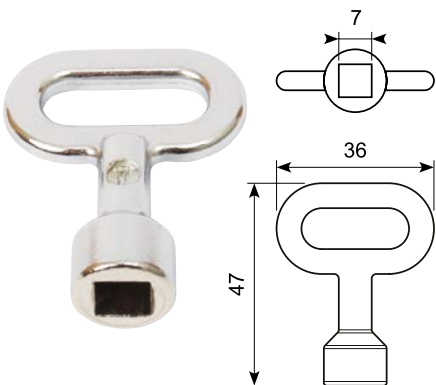
50.15349K

Forkrommet nøgle.
Chrome key.



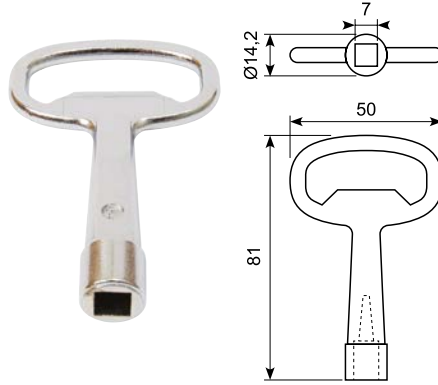
56.1000-820

Krom nøgle. 7 mm firkant.
Chrome key. 7 mm square.



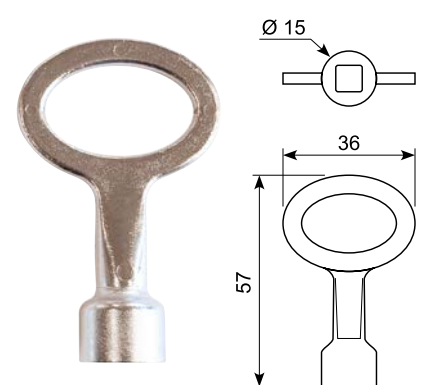
56.1000-620

Krom nøgle. 7 mm firkant.
Chrome key. 7 mm square.



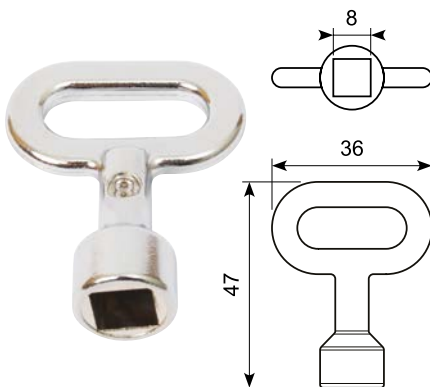
16.410-1XS

Forkrommet nøgle. 7 mm firkant.
Key, chrome. 7 mm square.



56.1000-814

Krom nøgle. 8 mm firkant.
Chrome key. 8 mm square.



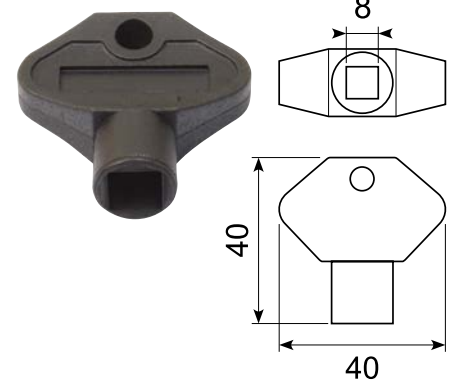
56.1000-614

Krom nøgle. 8 mm firkant.
Chrome key. 8 mm square.



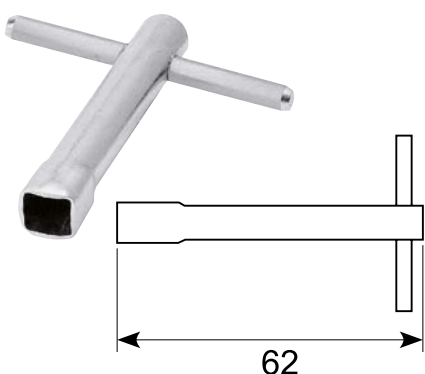
56.1000-504

Nylon nøgle. PA.
Nylon key. PA.



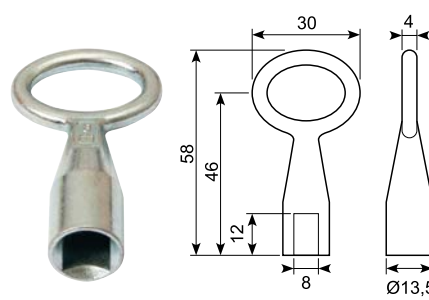
16.382N

Stålnøgle til firkantlås. 8 mm firkant.
Steel key for square-drive lock.
8 mm square.



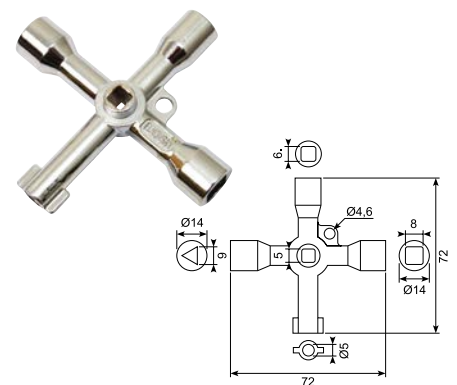
18.0956170

Skabsnøgle. 8 mm firkant.
DSB-model. Udvendig diameter:
13,5 mm.
Locker key. 8 mm square.
Exterior diameter: 13,5 mm.



18.095646X

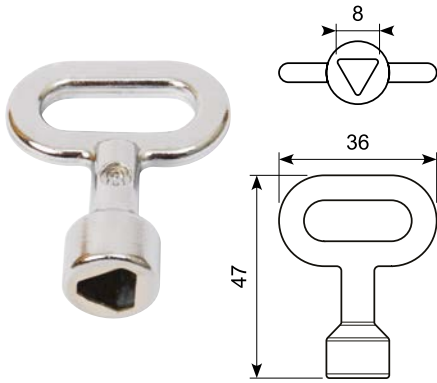
Galvaniseret multi-stjernennøgle.
T9-6FK-8FK-D5.
Galvanized multi key. T9-6FK-8FK-D5.



* Skaffevarer / Special order item

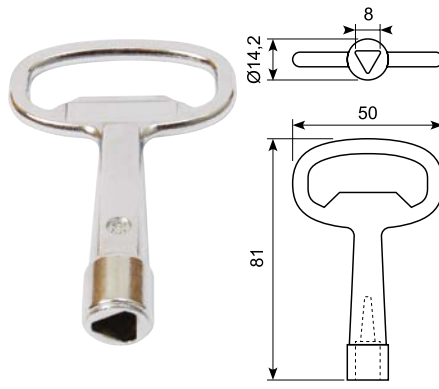
56.1000-813

Krom nøgle. 8 mm trekant.
Chrome key. 8 mm triangle.



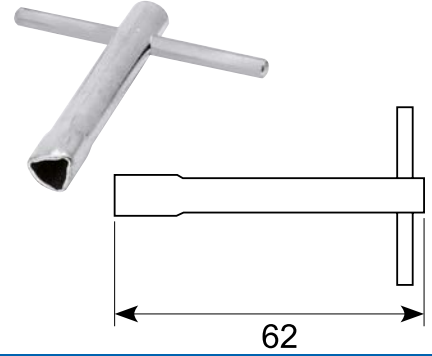
56.1000-613

Krom nøgle. 8 mm trekant.
Chrome key. 8 mm triangle.



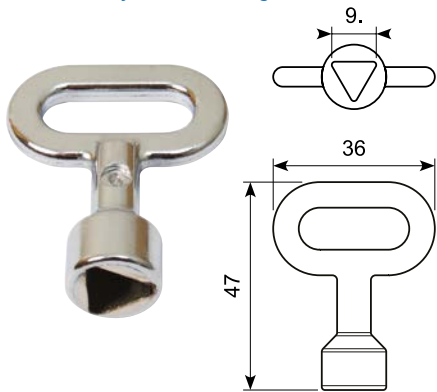
16.381N

Stålnøgle til trekantlås. 8 mm trekant.
For 16.381.
Steel key for tri-lock. 8 mm triangle.
For 16.381.



56.1000-821

Krom nøgle. 9 mm trekant.
Chrome key. 9 mm triangle.



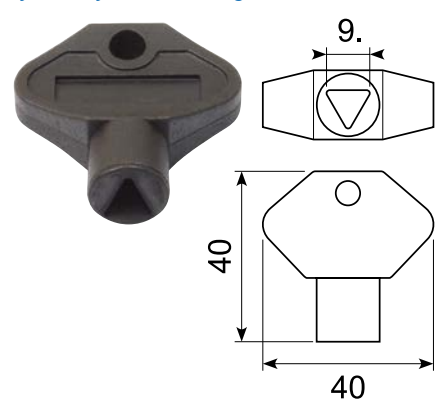
56.1000-621

Krom nøgle. 9 mm trekant.
Chrome key. 9 mm triangle.



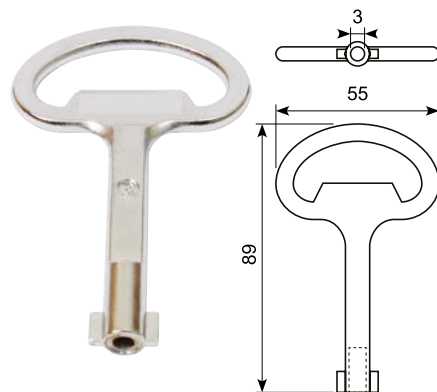
56.1000-521P

Nylon nøgle. 9 mm trekant.
Nylon key. 9 mm triangle.



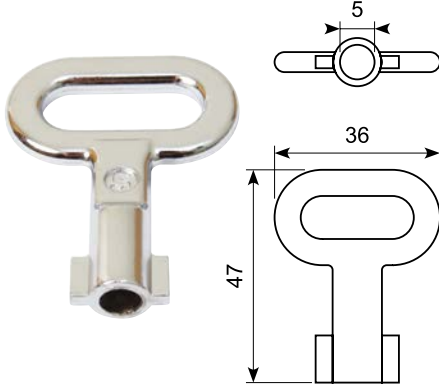
56.1000-612

Krom nøgle. 3 mm bits.
Chrome key. 3 mm bits.



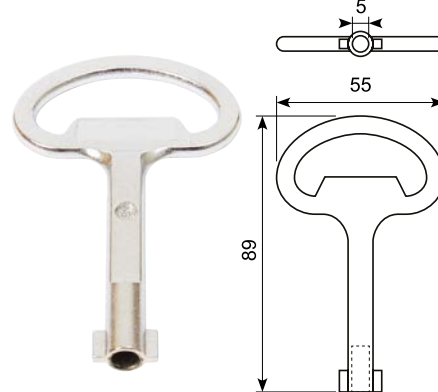
56.1000-812

Krom nøgle. 5 mm bits.
Chrome key. 5 mm bits.



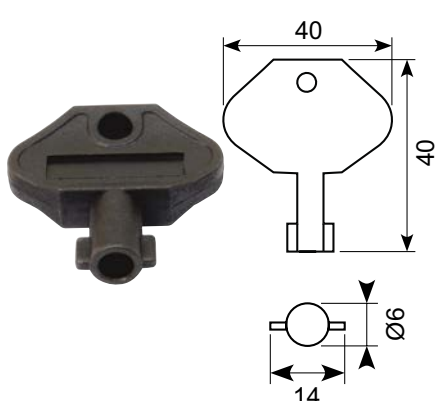
56.1000-611

Krom nøgle. 5 mm bits.
Chrome key. 5 mm bits.



56.1000-502

Sort nøgle. Nylon PA6. 5 mm bits.
Black key. Nylon PA6. 5 mm bit.



Kilelåse og fjederrigler

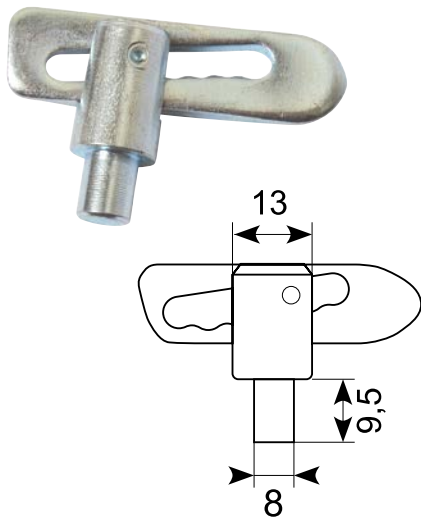
Antiluce fasteners and spring bolts



18.183X

Lille galvaniseret kilelås/vippelås med tap, Ø8 mm.

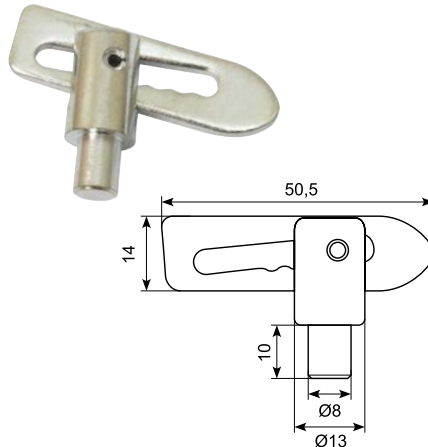
Small galvanized antiluce fasteners. With Ø8 mm shaft.



18.153050

Galvaniseret kilelås. Glat uden gevind. Håndtag: Ø13 mm / Ø8 mm
Længde: 10 mm

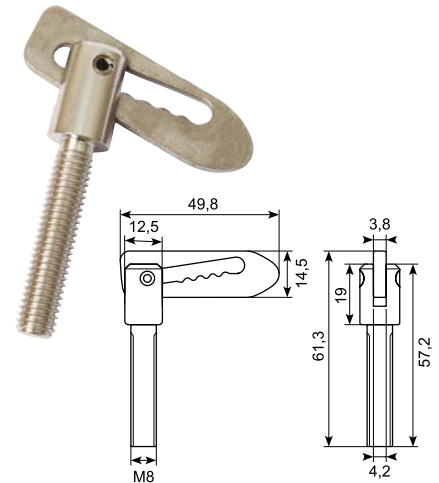
Galvanized antiluce fasteners. Smooth without thread. Handle: Ø13 mm / Ø8 mm. Length: 10 mm



18.183SS

Lille kilelås. Rustfri 304. M8 gevind. Længde: 38 mm.

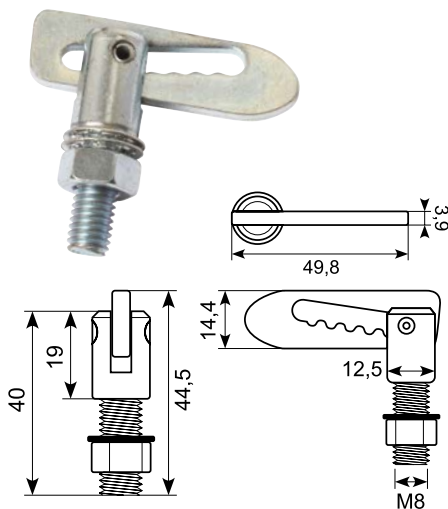
Small antiluce fasteners. Stainless steel 304. M8 thread. Length: 38 mm.



18.183

Lille galvaniseret kilelås/vippelås. Med møtrik og skive. M8 gevind.

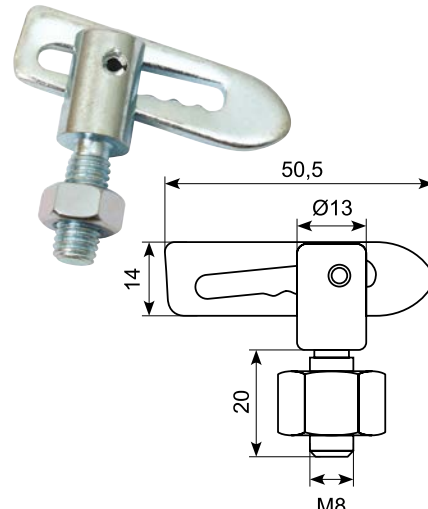
Small galvanized antiluce fasteners with nut and washer. Thread: M8.



18.153040

Galvaniseret kilelås. Med møtrik, uden skive.

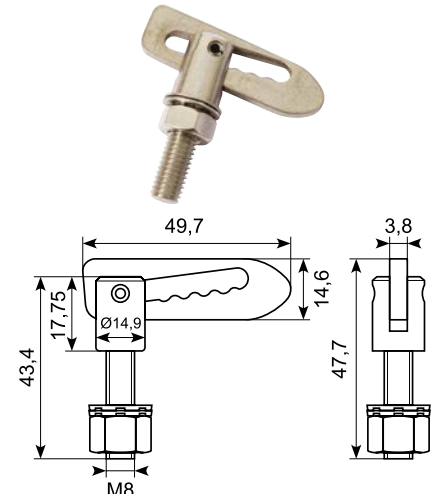
Galvanized antiluce fasteners. With nut, no disk.



18.183XSS

Kilelås, rustfri 304. Inkl. møtrik og skive. Ø12,7 mm. M8 x 25 mm.

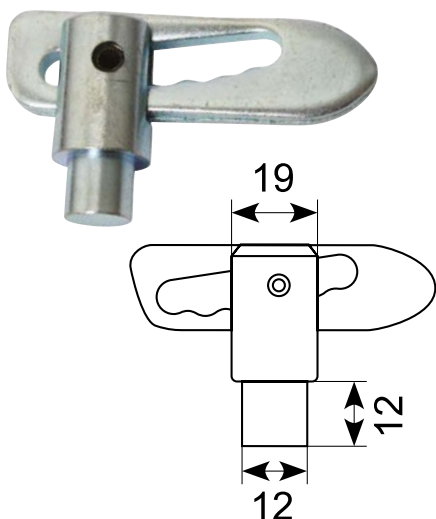
Antiluce fasteners Ø12,7 mm. Incl. nut/washer. Stainless steel 304. M8 x 25 mm.



18.182A

Stor galvaniseret kilelås/vippelås. Med Ø12 mm tap.

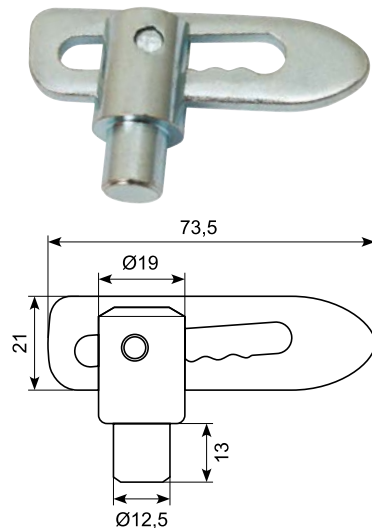
Large galvanized antiluce fasteners with Ø12 mm shaft.



18.153010

Galvaniseret kilelås med Ø19 mm håndtag.

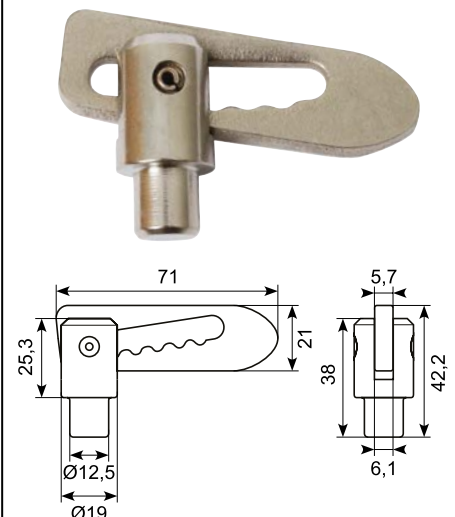
Galvanized antiluce fasteners with Ø19 mm handle.



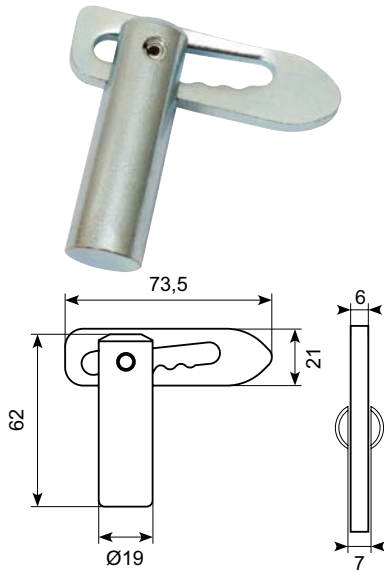
18.182SS

Rustfri kilelås, Ø19 mm.

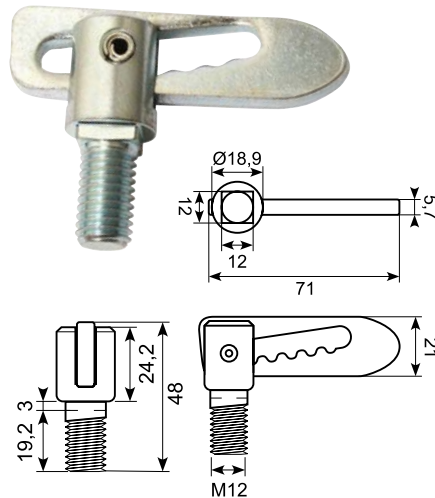
Stainless antiluce fasteners Ø19.



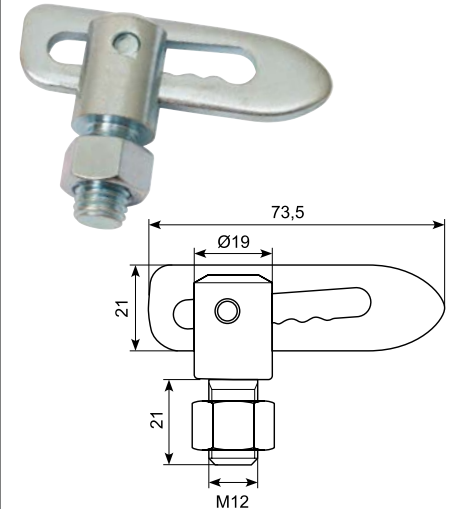
18.180

Galvaniseret kilelås.*Galvanized antiluce fastener.*

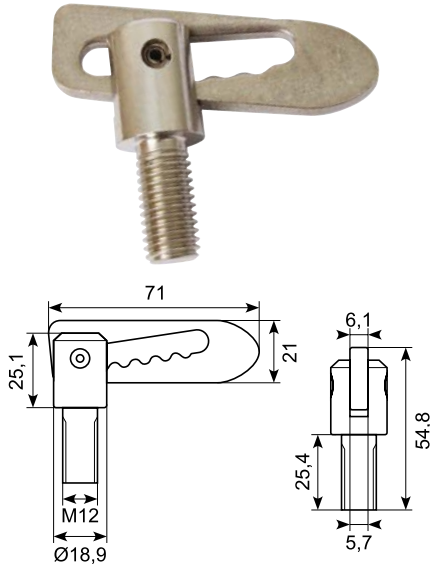
18.182X

**Stor galvaniseret kilelås/vippelås.
Med M12 gevind.***Large galvanized antiluce fastener.
With Ø12 mm thread.*

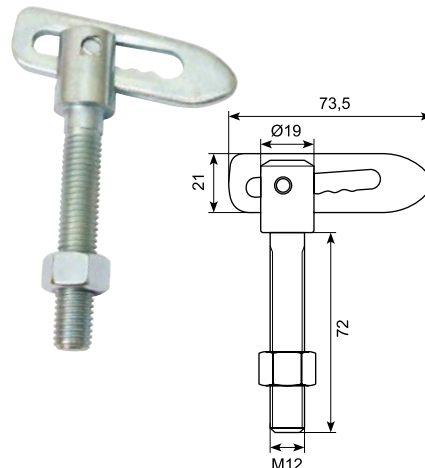
18.153020

**Galvaniseret kilelås med møtrik.
Ø19 mm håndtag.***Galvanized antiluce fastener with nut.
Ø19 mm handle.*

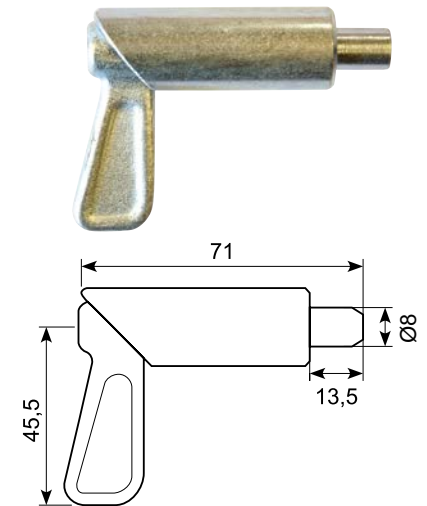
18.182XSS

Kilelås, rustfri 304.*Antiluce fastener. Stainless steel 304.*

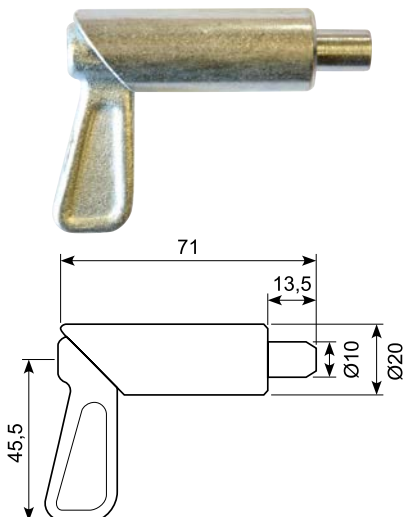
18.153030

**Galvaniseret kilelås med møtrik.
Ø19 mm håndtag.***Galvanized antiluce fastener. With nut.
Ø19 mm handle. Thread: 65 mm.*

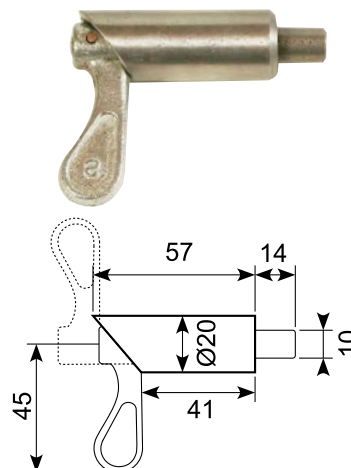
18.185X-1

**Galvaniseret fjederriggelås.
Dorn: Ø8 mm.***Galvanized spring bolt, spring loaded.
Mandrel: Ø8 mm.*

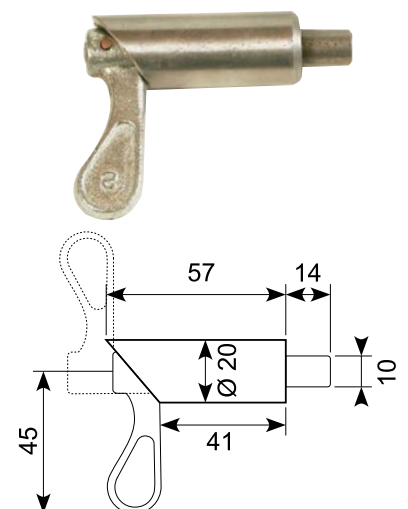
18.185X

**Galvaniseret fjederriggelås.
Dorn: Ø10 mm.***Galvanized spring bolt, spring loaded.
Mandrel: Ø10 mm.*

18.185J

Riggelås med fjederbelastning.**Jern med jern kerne og alloy håndtag. Dorn: Ø10 mm.***Spring bolt, spring loaded. Iron with iron core and alloy handle. Mandrel: Ø10 mm.*

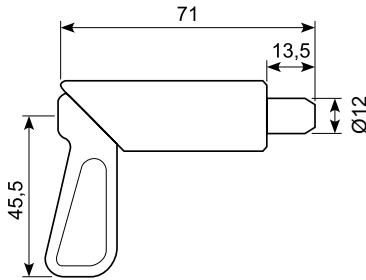
18.185S

**Riggelås med fjederbelastning.
Rustfrit stål AISI 303. Dorn: 10 mm.***Spring bolt, spring loaded. Stainless steel AISI 303. Mandrel: Ø10 mm.*● **Godt køb / Best buy**

18.185X-2

Galvaniseret fjederriggellås.
Dorn: Ø12 mm.

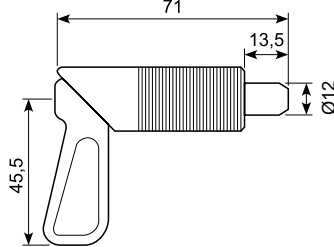
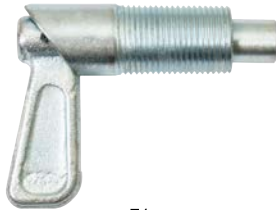
Galvanized spring bolt, spring loaded.
Mandrel: Ø12 mm.



18.185X-4

Galvaniseret fjederriggellås.
Dorn: Ø12 mm. Med M20 x 1,5 mm gevind.

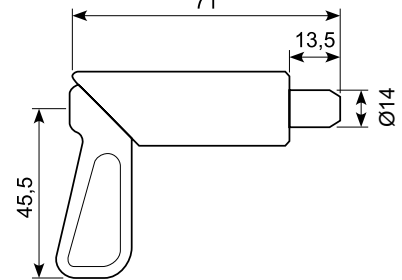
Galvanized spring bolt, spring loaded.
Mandrel: Ø12 mm. With M20 x 1,5 mm thread.



18.185X-3

Galvaniseret fjederriggellås.
Dorn: Ø14 mm.

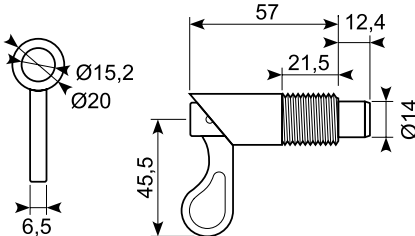
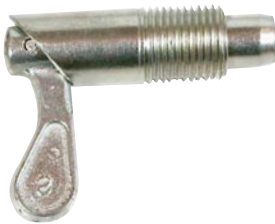
Galvanized spring bolt, spring loaded.
Mandrel: Ø14 mm.



18.195

Galvaniseret fjederriggellås.
Bolt: Ø14 mm. Med 1/2" gevind.
20 mm lang.

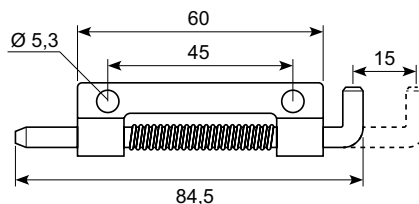
Galvanized spring bolt, spring loaded.
Mandrel: Ø14 mm. Length: 20 mm.
Thread: 1/2".



56.3025-330

Galvaniseret fjederrigel, højre.
Ø5 mm pin. 12,6 mm lang.

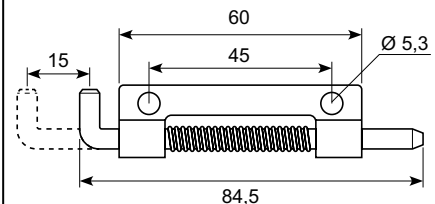
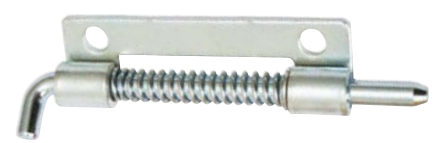
Galvanized spring bolt, RH.
Ø5 mm pin. 12,6 mm lang.



56.3027-330

Galvaniseret fjederrigel, venstre.
Ø5 mm pin. 12,6 mm lang.

Galvanized spring bolt, LH.
Ø5 mm pin. 12,6 mm lang.

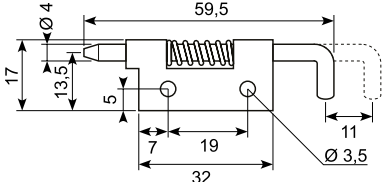


120° Hængsel Hinge

Hus: Stål, ikke belagt eller forzinket
Stift: Stål, galvaniseret

Fjeder: Stål
Housing: Steel, non plated or zinc plated
Pin: Steel, zinc plated
Spring: Spring steel

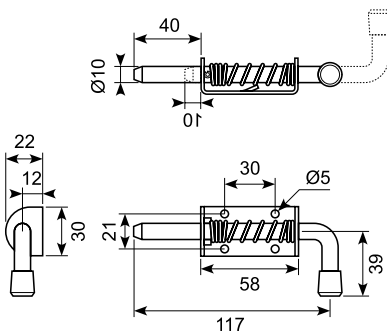
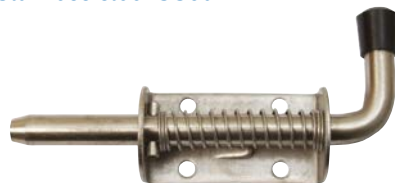
| | Sortmalet, højre Black painted, RH | Forkromet, venstre Chrome plated, LH |
|------------------------------|---------------------------------------|---|
| Uden belægning Non-plated | 56.3023-300 * | 56.3024-300 * |
| Forzinket Zinc Plated | 56.3023-330 * | 56.3024-330 * |



50.0152103S

Skudrigel. Rustfri SS304.
Dorn: Ø10 mm.

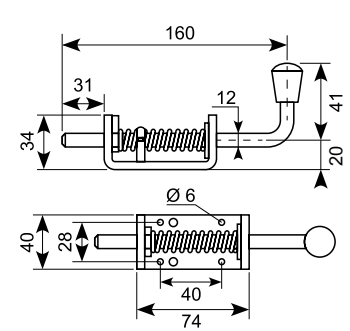
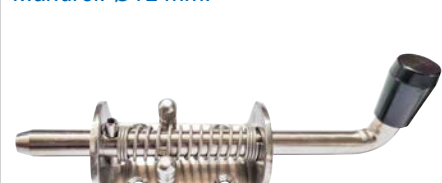
Spring loaded. Mandrel: Ø10 mm.
Stainless steel SS304.



18.186J-SS304

Rustfri 304 fjederrigel med stopbolte. Dorn: Ø12 mm.

Stainless 304 spring bolt with stop pins.
Mandrel: Ø12 mm.

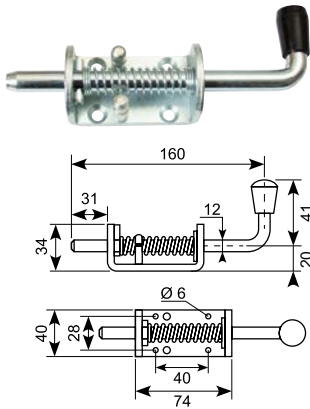


● Godt køb / Best buy

* Skaffevare / Special order item

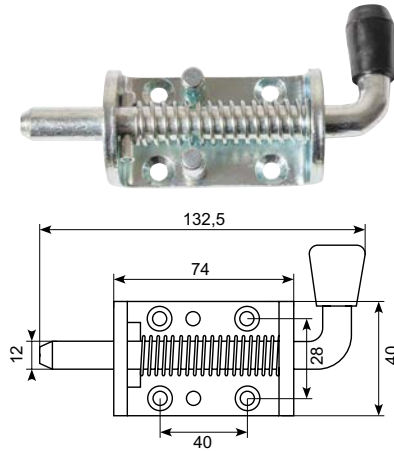
18.186J

Galvaniseret fjederrigel med stopbolte. Dorn: Ø12 mm.
PVC prop: 18.186J-1.
Løs rørsplit: 18.186J-2.
Galvanized spring bolt with stop pins.
Mandrel: Ø12 mm.
PVC plug: 18.186J-1.
Loose pipe split: 18.186J-2.



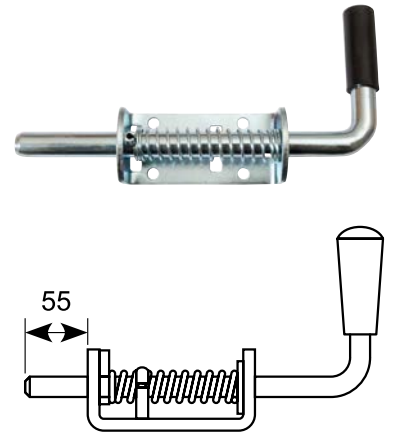
18.186X

Fjederrigel, Ø12 mm, kort dorn.
 Flange og stopbold el-galvaniseret stål. 10-12 micron.
Spring bolt, Ø12 mm, short dorn. Flange and stop bolt electro galvanized.
10-12 micron.



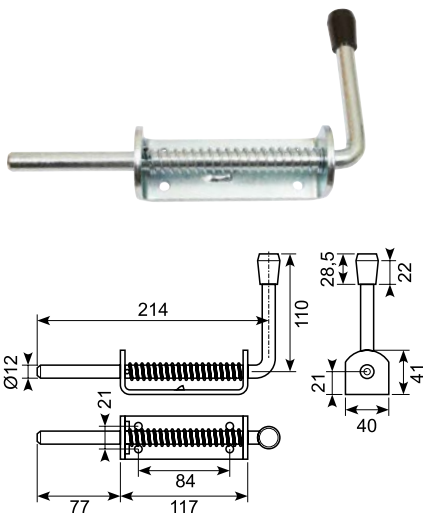
18.189J

Galvaniseret skudrigel.
 Dorn: 190 x 85 - Ø14 mm.
 Plade: 40 x 85 mm.
Galvanized spring loaded bolt.
Mandrel: 190 x 85 mm - Ø14 mm.
Plate: 40 x 85 mm.



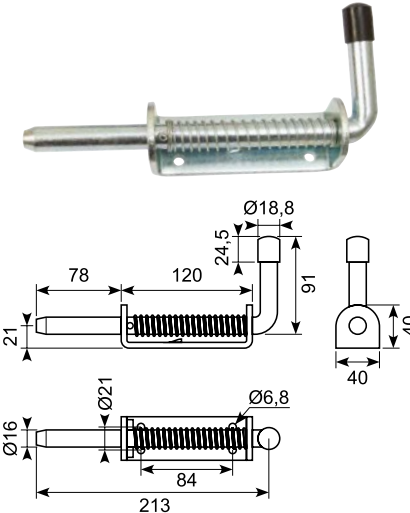
18.190J

EL-galvaniseret fjederrigel.
 Flange og stopbolt.
Electro galvanized spring bolt.
Flange and stop bolt.



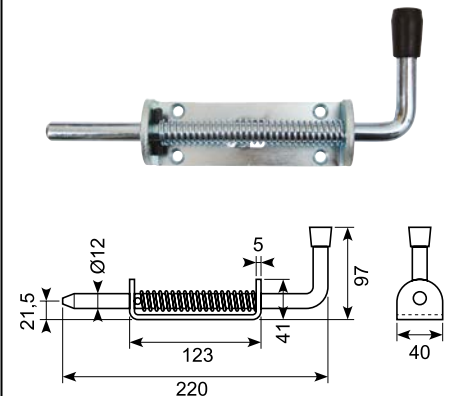
18.191J

EL-galvaniseret fjederrigel.
 Flange og stopbolt.
Electro galvanized spring bolt.
Flange and stop bolt.



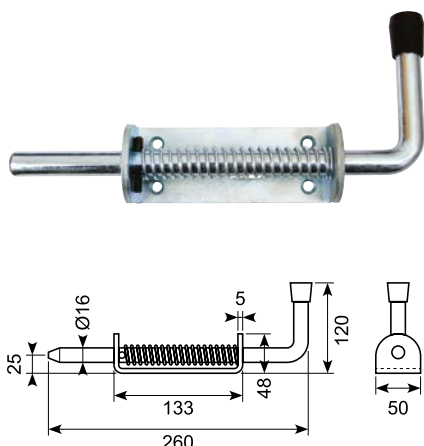
18.190JX

El-galvaniseret fjederrigel.
 Flange og stopbolt.
 Pin længde: 58 mm.
Electro galvanized spring bolt.
Flange and stop bolt. Pin length: 58 mm.



18.191JX

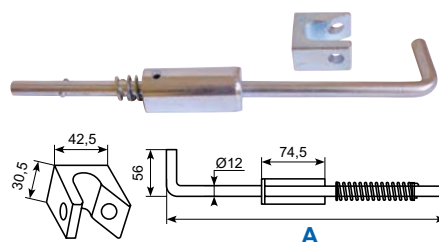
EL-galvaniseret fjederrigel.
 Flange og stopbolt.
 Pin længde: 72 mm.
Electro galvanized spring bolt.
Flange and stop bolt. Pin length: 72 mm.



Fjederrigel Spring bolt

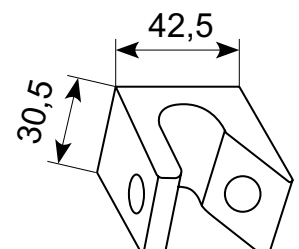
Ubehandlet fjederrigel inkl. modhold. Til svejsning.
Raw spring bolt incl. catch plate.
For welding.

| Varenr. Item no. | A mm |
|---------------------|---------|
| 18.196-150 * | 150 |
| 18.196-170 | 170 |
| 18.196-190 | 190 |
| 18.196-330 | 330 |



18.196A

Ubehandlet modhold til 18.196-150, 18.196-170, 18.196-190 og 18.196-330. Til svejsning.
Raw catch plate for spring bolt 18.196-150, 18.196-170, 18.196-190 and 18.196-330. For welding.



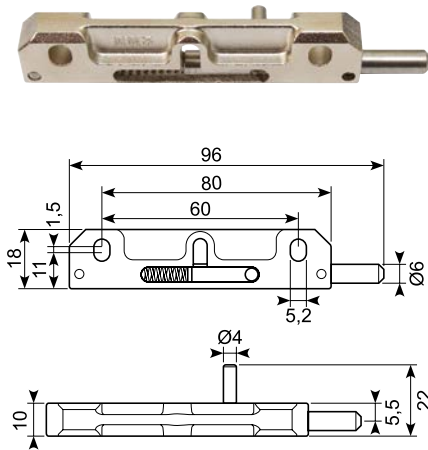
* Skaffevare / Special order item

● Godt køb / Best buy

18.192

Zink fjederrigel. Sandblæst nic.
Rustfri pin og fjeder.

*Zinc spring bolt. Sandblasted nic.
Stainless pin and spring.*

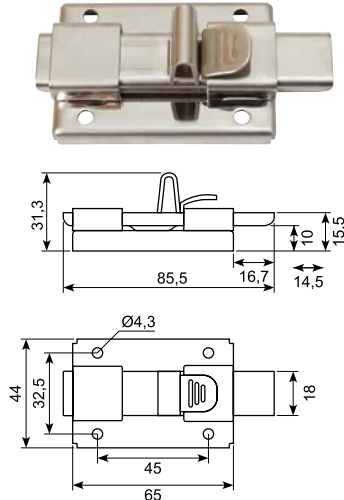


63.052080

18.193J

Rustfri skudrigel med kliklås i
yderposition.

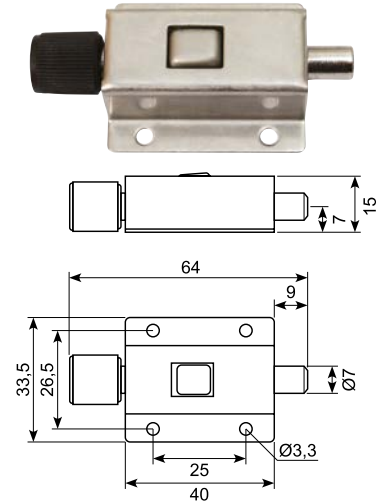
*Stainless sliding bolt with click lock in
outer position.*



18.194J

Rustfri skudrigel. Aktiveres med
knap. Ikke låst i yderposition.

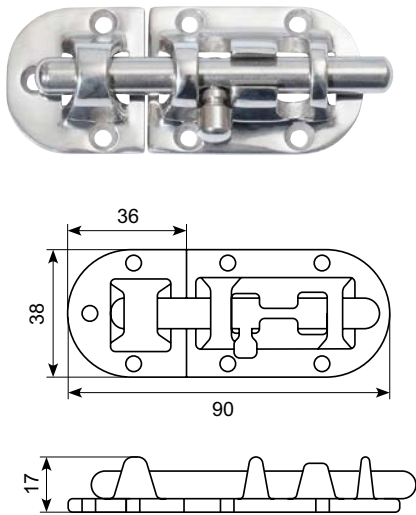
*Stainless sliding bolt. Activated with a
knob. Not locked in outer position.*



18.197

Rustfri skudrigel.

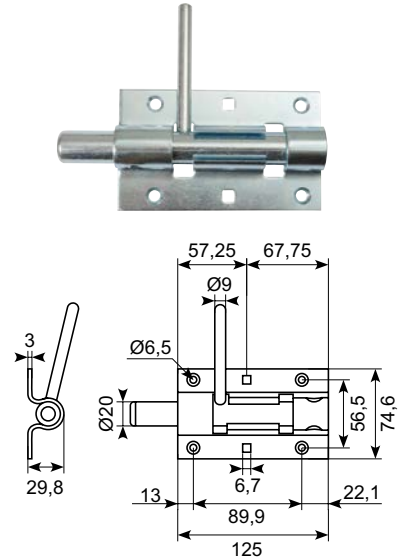
Stainless door bolt.



50.14816

Galvaniseret rigel. Heavy Duty.

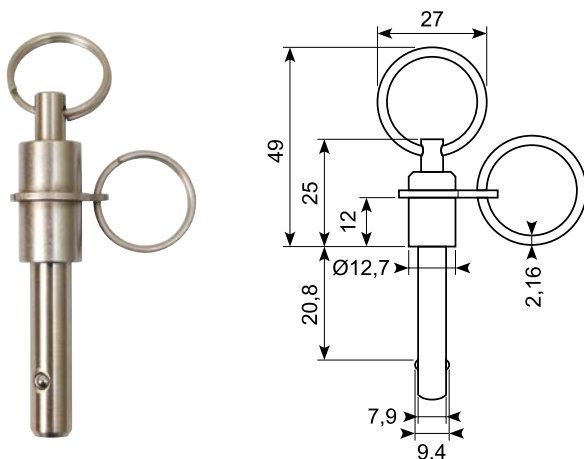
Galvanized bolt. Heavy duty.



50.14934B-7

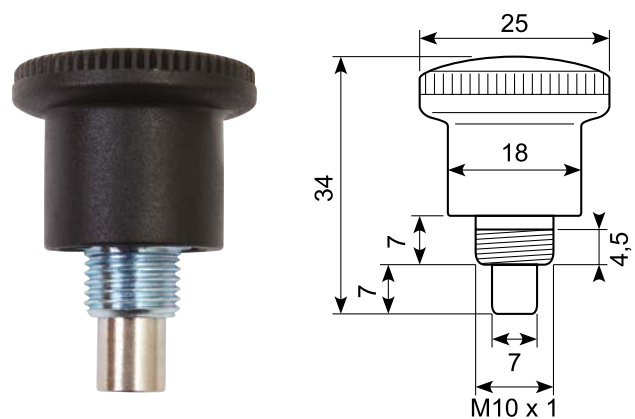
Ball pin. Rustfri SS304 med 2 ringe.
Grip: 7,9 mm x 20,8 mm.

*Ball pin. Stainless SS304 with 2 rings.
Grip: 7,9 mm x 20,32 mm.*



Galvaniseret positioneringsbolt. Nylon knop.

Galvanized position bolt. Nylon knob.

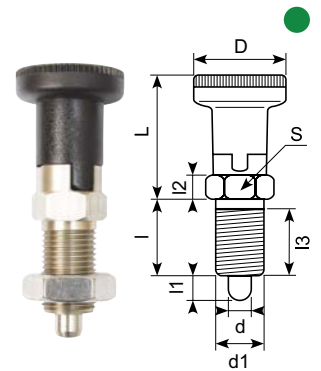


Rustfri positioneringsbolt *Stainless positionbolt*

Positioneringsbolt. Rustfri SS303. Nylon knop. Med hvileposition.

Position bolt. Stainless SS303. Nylon knob. With rest position.

| Varenummer <i>Item no.</i> | Hoveddimensioner <i>Main dimensions</i> | | | | | | | | | Fjedertryk <i>Spring load</i> | |
|-------------------------------|---|------|---------|----|----|------------|----|------------|----|----------------------------------|-------------------|
| | d ^{-0.02 -0.04} | L | d1 | D | I | I1 min. | I2 | I3 min. | S | Preload [~N] | Max. load [~N] |
| 50.14934A-5 | 5 | 29 | M10x1 | 21 | 17 | 5 | 5 | 15 | 12 | 6 | 15 |
| 50.14934A-6 | 6 | 35 | M12x1,5 | 25 | 20 | 6 | 6 | 17 | 14 | 8 | 21 |
| 50.14934A-8 | 8 | 42,5 | M16x1,5 | 31 | 26 | 7 | 8 | 23 | 19 | 9 | 26 |
| 50.14934A-10 | 10 | 48 | M20x1,5 | 31 | 33 | 10 | 10 | 30 | 22 | 17 | 40 |

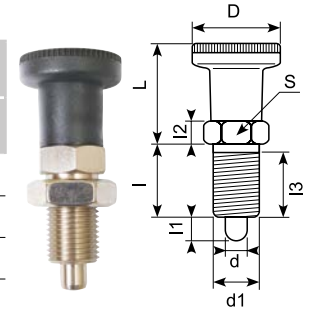


Rustfri positioneringsbolt *Stainless positionbolt*

Positioneringsbolt. Rustfri SS303. Nylon knop. Uden hvileposition.

Positionbolt. Stainless SS303. Nylon knob. Without rest position.

| Varenummer <i>Item no.</i> | Hoveddimensioner <i>Main dimensions</i> | | | | | | | | | Fjedertryk <i>Spring load</i> | |
|-------------------------------|---|------|---------|----|----|------------|----|------------|----|----------------------------------|-------------------|
| | d ^{-0.02 -0.04} | L | d1 | D | I | I1 min. | I2 | I3 min. | S | Preload [~N] | Max. load [~N] |
| 50.14934A-5X | 5 | 23 | M10x1 | 21 | 17 | 5 | 5 | 15 | 12 | 6 | 15 |
| 50.14934A-6X | 6 | 28,5 | M12x1,5 | 25 | 20 | 6 | 6 | 17 | 14 | 8 | 21 |
| 50.14934A-8X | 8 | 35 | M16x1,5 | 31 | 26 | 8 | 8 | 23 | 19 | 9 | 26 |
| 50.14934A-10X | 10 | 37 | M20x1,5 | 31 | 33 | 10 | 10 | 30 | 22 | 17 | 40 |

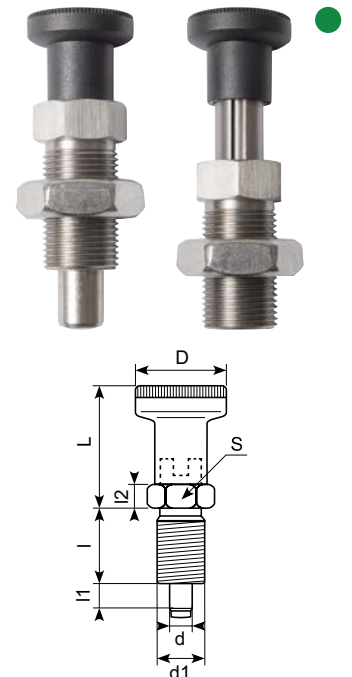


Rustfri positioneringsbolt *Stainless positionbolt*

Positioneringsbolt. Rustfri SS303. Nylon knop. Med skjult hvileposition.

Position bolt. Stainless SS303. Nylon knob. With hidden rest position.

| Varenummer <i>Item no.</i> | Hoveddimensioner <i>Main dimensions</i> | | | | | | | | | Fjedertryk <i>Spring load</i> | |
|-------------------------------|---|----|-----------|----|----|------------|----|----|-----------------|----------------------------------|--|
| | d ^{-0.02 -0.04} | L | d1 | D | I | I1 min. | I2 | S | Preload [~N] | Max. load [~N] | |
| 50.14936A-4 | 4 | 19 | M8 x 1 | 16 | 16 | 4 | 5 | 10 | 4,5 | 12 | |
| 50.14936B-4 | 4 | 19 | M8 x 1 | 16 | 16 | 6 | 5 | 10 | 4 | 12,5 | |
| 50.14936A-5 | 5 | 22 | M10 x 1 | 19 | 18 | 5 | 6 | 12 | 5 | 15 | |
| 50.14936B-5 | 5 | 22 | M10 x 1 | 19 | 18 | 8 | 6 | 12 | 5 | 18 | |
| 50.14936A-6 | 6 | 26 | M12 x 1,5 | 23 | 22 | 6 | 6 | 14 | 6,5 | 19 | |
| 50.14936B-6 | 6 | 26 | M12 x 1,5 | 23 | 22 | 9 | 6 | 14 | 6 | 25 | |
| 50.14936A-8 | 8 | 32 | M16 x 1,5 | 28 | 26 | 8 | 8 | 17 | 8,5 | 26 | |
| 50.14936B-8 | 8 | 32 | M16 x 1,5 | 28 | 26 | 12 | 8 | 17 | 8,5 | 28 | |
| 50.14936A-10 | 10 | 32 | M16 x 1,5 | 28 | 26 | 12 | 8 | 17 | 9,5 | 38 | |
| 50.14936A-12 | 12 | 34 | M20 x 1,5 | 28 | 33 | 15 | 10 | 22 | 11,5 | 40 | |

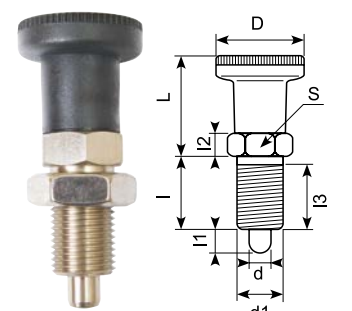


Rustfri positioneringsbolt *Stainless positionbolt*

Positioneringsbolt. Rustfri SS303. Nylon knop. Uden hvileposition.

Positionbolt. Stainless SS303. Nylon knob. Without rest position.

| Varenummer <i>Item no.</i> | Hoveddimensioner <i>Main dimensions</i> | | | | | | | | | Fjedertryk <i>Spring load</i> | |
|-------------------------------|---|----|---------|----|----|------------|----|----|-----------------|----------------------------------|--|
| | d ^{-0.02 -0.04} | L | d1 | D | I | I1 min. | I2 | S | Preload [~N] | Max. load [~N] | |
| 50.14936A-10X | 10 | 32 | M16x1,5 | 28 | 26 | 12 | 8 | 17 | 9,5 | 38 | |



● Godt køb / Best buy

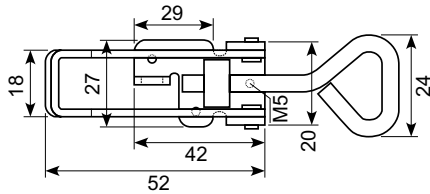
Snaplåse og modhold

Fasteners and catch plates



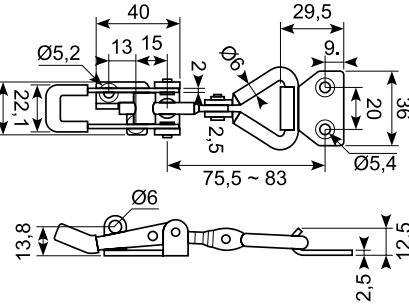
18.125

Galvaniseret excenterlukker med modhold. Justerbar: 70 - 82 mm.
Galvanized side board latch with catch plate. Adjustable: 70-82 mm.



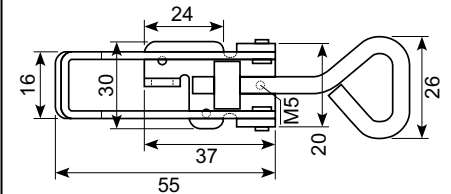
18.125A

Rustfri/syrefast excenterlås med leddelt øje. Justerbar: 75,5 - 83 mm.
Stainless acid-proof side board latch. Adjustable: 75,5 - 83 mm.



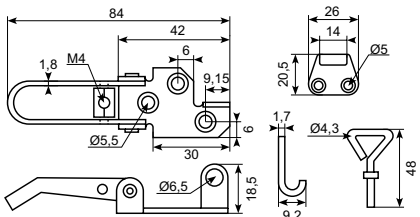
18.125SS304

Excenterlukker med bøjle til hængelås. Inkl. modhold. Rustfri SS304. Justerbar: 70 - 82 mm.
Side board latch with shackle for padlock and catch plate. Stainless SS304. Adjustable: 70 - 82 mm.



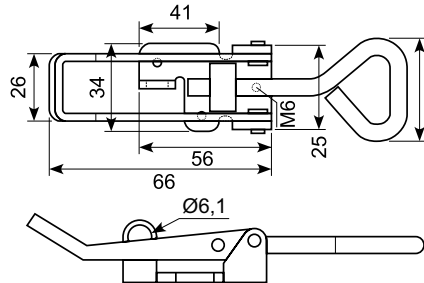
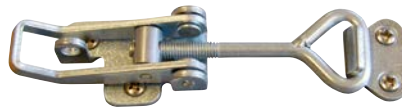
63.051990J

Spændeoverfald inkl. låsehage. Rustfri stål SS316. Justerbar: 70 - 82 mm.
Alternativ: 18.125SS304.
Buckle fasteners incl. lock hook. Stainless steel SS316. Adjustable: 70 - 82 mm.
Alternative: 18.125SS304.



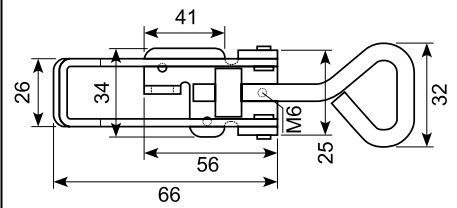
18.125X

Galvaniseret excenterlukker med modhold. Justerbar: 103 - 118 mm. Armlængde: 80 mm.
Galvanized side board latch with catch plate. Adjustable: 103 - 118 mm.
Arm length: 80 mm.



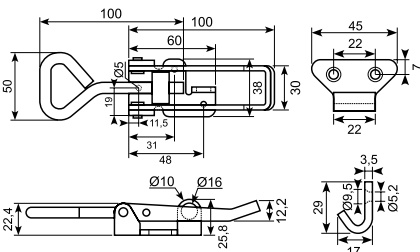
18.125XSS304

Excenterlukker med bøjle til hængelås inkl. modhold. Rustfri SS304. Justerbar: 103 - 118 mm.
Side board latch with shackle for padlock and catch plate. Stainless steel SS304. Adjustable: 103 - 118 mm.



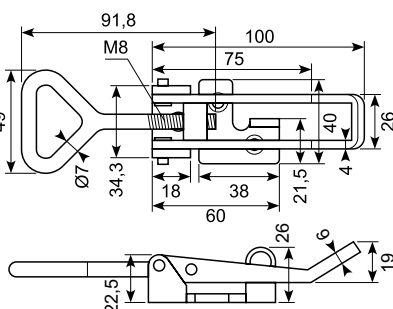
18.126

Galvaniseret excenterlukker med bøjle til hængelås. Justerbar: 155 - 170 mm. Inkl. hjertekrog 44,5 x 21 mm.
Galvanized side board latch with shackle for padlock with backstop. Adjustable: 155 - 170 mm. With heart hook 44,5 x 21 mm.



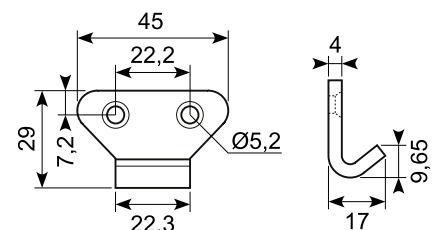
18.126SS304

Excenterlukker med bøjle til hængelås. Rustfri SS304. Justerbar: 155-170 mm.
Side board latch with shackle for padlock. Stainless SS304. Adjustable: 155 - 170 mm.



18.126SS304-1

Modhold til 18.126SS304. Rustfri 304.
Catch plate for 18.126SS304. Stainless 304.

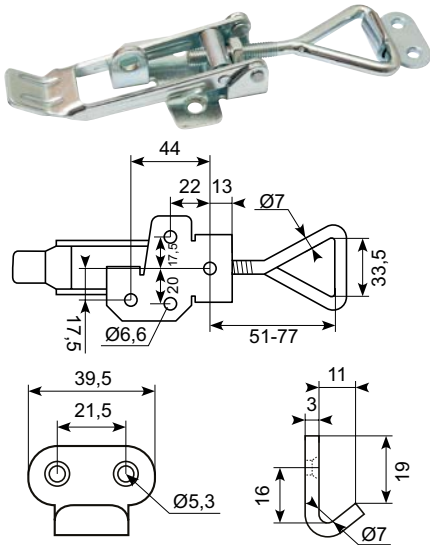


Godt køb / Best buy

18.126XLZ

Galvaniseret excenterlukker.

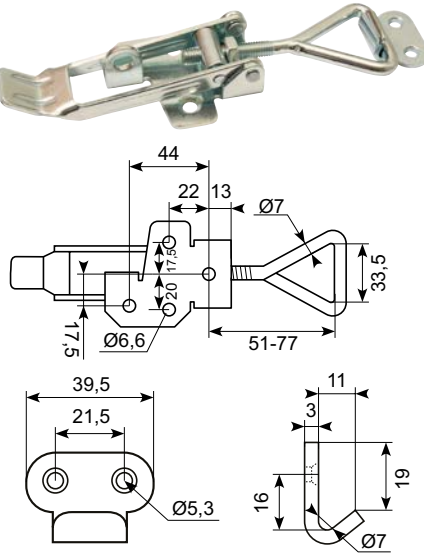
Galvanized side board latch.



18.126XLSS

Rustfri excenterlukker.

Stainless side board latch.

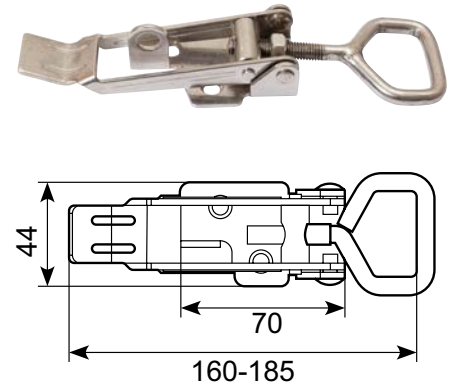


18.126XLA

Rustfri/syrefast excenterlukker.

SS316. Med øje til hængelås *

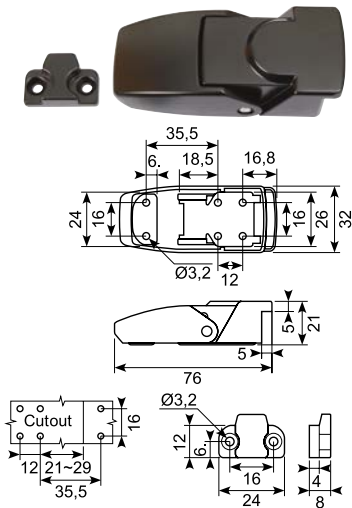
Stainless/acid-proof side board latch with eye for padlock (Ø9,4). SS316. Adjustable: 155 - 175 mm.



18.146

Sort pulverlakeret rustfrit beslag og modhold. 76 mm. Uden lås.

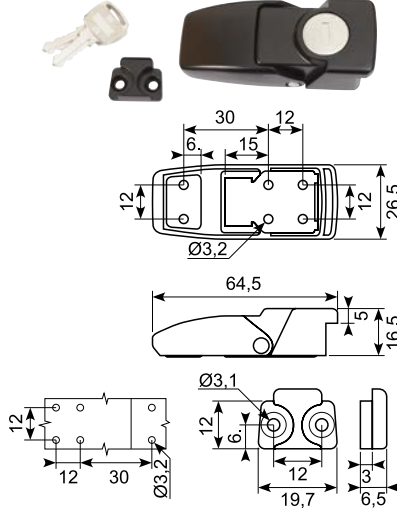
Black coated stainless latch with catch plate. 76 mm. Without lock.



18.148

Sort pulverlakeret rustfrit beslag og modhold. 64,5 mm. Med nøgle.

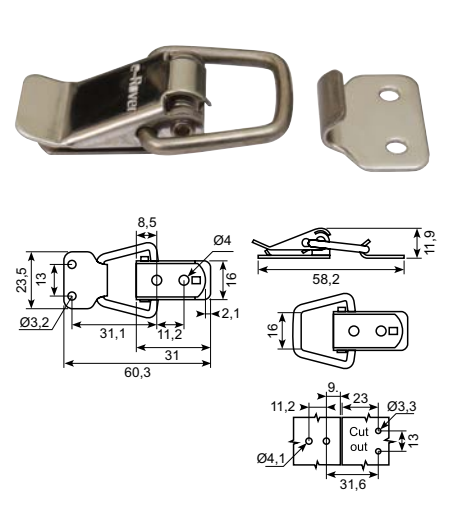
Black coated stainless latch with catch plate. 64,5 mm with lock and keys.



18.139

Rustfri excenterlukker med bøjle fjeder retur. Med modhold.

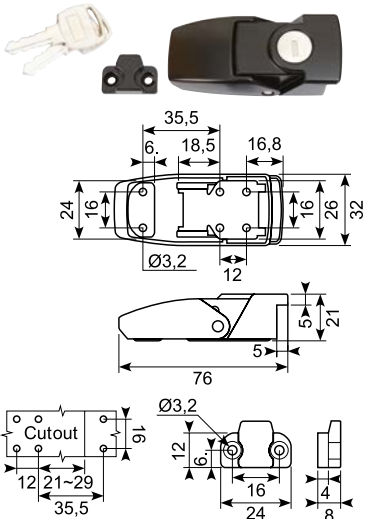
Stainless side board latch with spring and catch plate.



18.147

Sort pulverlakeret beslag og modhold. 76 mm. Med nøgle.

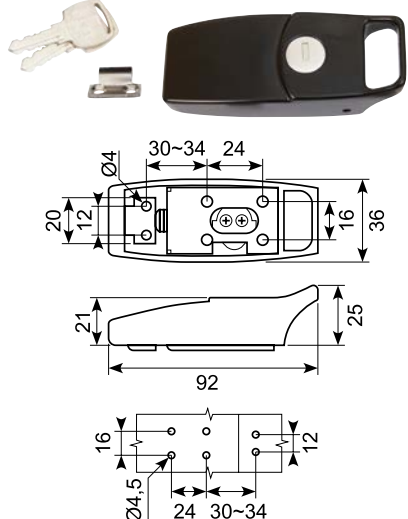
Black coated latch with catch plate. 76 mm. With lock and keys.



18.145

Sort pulverlakeret beslag med rustfri modhold. Med lås og nøgle.

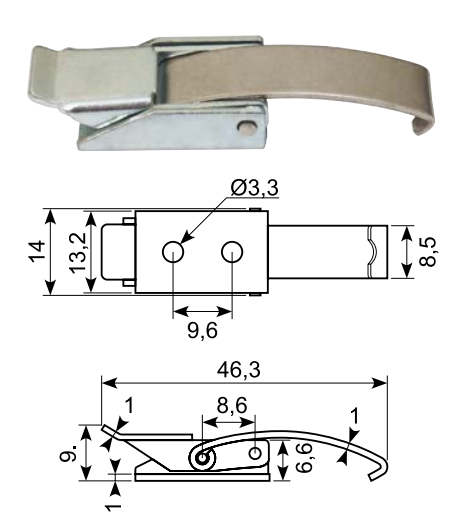
Black coated latch with stainless keeper. With lock and keys.



18.140

Galvaniseret excenterlukker. Rustfri bøjle / næse.

Galvanized side board latch. Stainless nose.



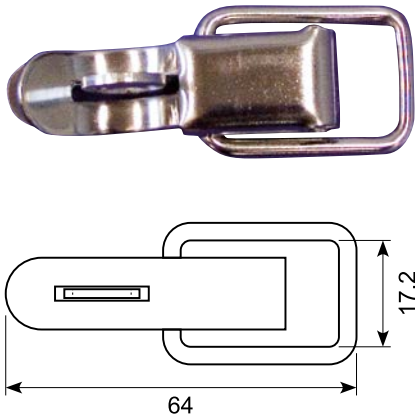
● Godt køb / Best buy

* Skaffevare / Special order item

18.128

Rustfri excenterlukker med hul til lås. **Modhold evt. 18.129**

Stainless side board latch. Hole for padlock. Catch plate e.g. 18.129



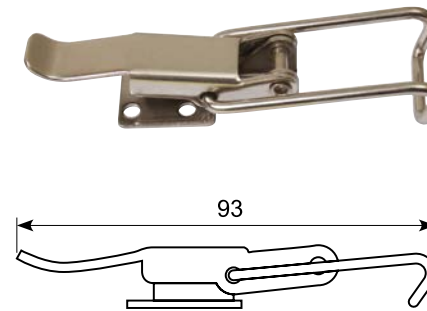
18.127

Rustfri excenterlukker med bøjle. Uden modhold. 11 mm. **Modhold evt. 18.129**

Stainless side board latch with shackle. Without catch plate. 11 mm. Catch plate e.g. 18.129

Min. ordre: 10.000 stk.

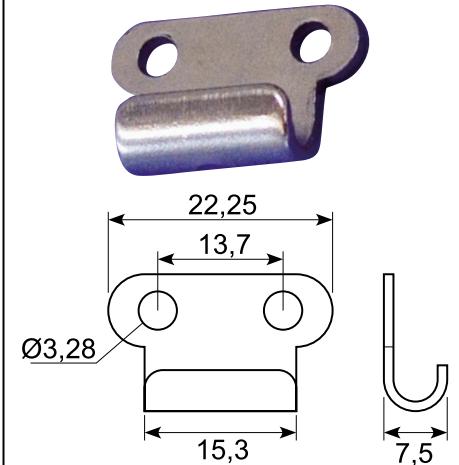
Stainless side board latch with shackle. Without catch plate. 11 mm. Catch plate e.g. 18.129



18.129

Modhold med 2 huller. Rustfri SS304.

Catch plate with 2 holes. Stainless SS304.



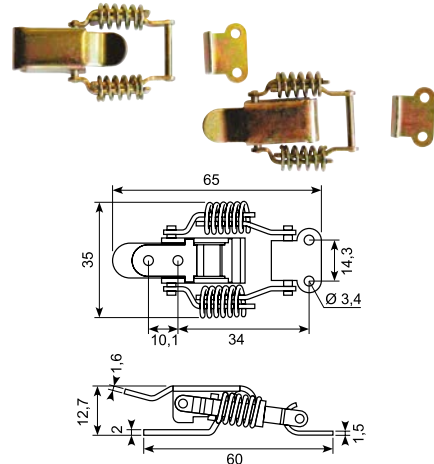
18.132J

Galvaniseret snaplås med fjeder og modhold. 54 mm.

Min. ordre: 2.500 stk.

Galvanized rigid fasteners with spring and catch plate. 54 mm.

Min. ordre: 2.500 pcs.



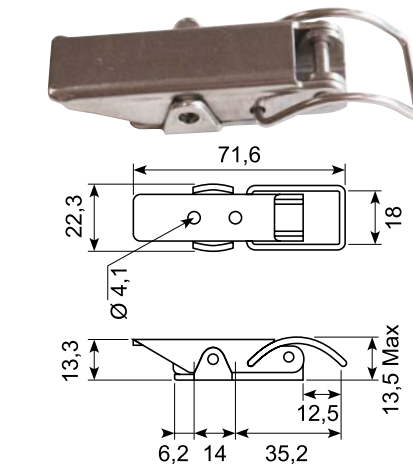
18.130

Excenterlukker med bøjle. Rustfri SS304.

Brug modhold 18.129.

Side board latch with hanger. Stainless SS304.

Use catch plate 18.129.



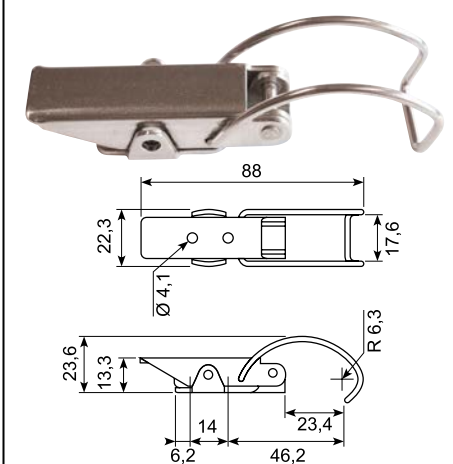
18.131

Excenterlukker med stor bøjle. Rustfri SS304. 88 mm.

Brug modhold 18.129.

Side board latch with big shackle. Stainless SS304. 88 mm.

Use catch plate 18.129.

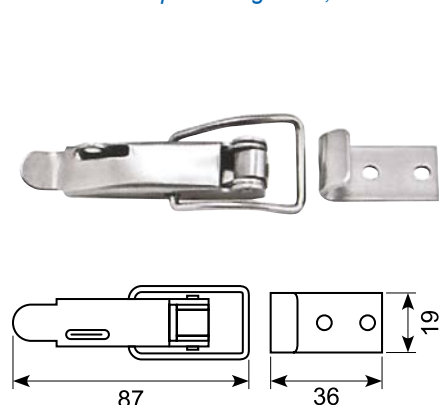


18.121

Lukkebeslag med hage med modhold. Rustfri SS316.

Modhold højde: 13,4 mm.

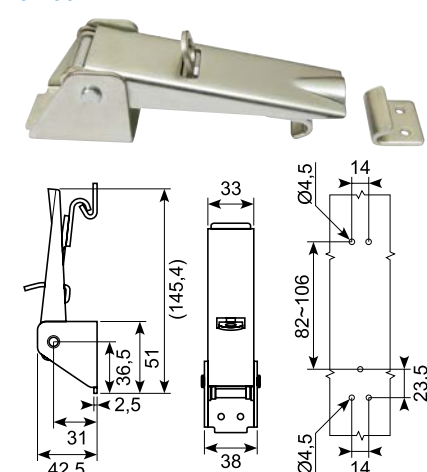
Fasteners with catch plate. Stainless SS316. Catch plate height: 13,4 mm.



18.141

Galvaniseret justerbar excenterlukker med modhold. Synlig fod med øje til hængelås.

Galvanized adjustable side board latch with catch plate. Visible base with eye for lock.



50.14832

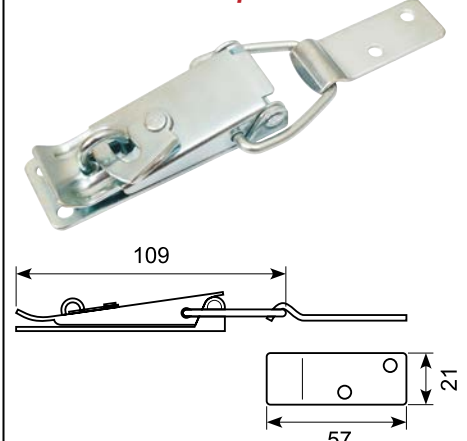
Galvaniseret excenterlukker med overfaldshage.

Inkl. modhold. 103g + 20g.

Min. ordre: 1.000 stk.

Galvanized side board latch with catch plate. 103 g + 20 g.

Min. ordre: 1.000 pcs.



* Skaffevare / Special order item

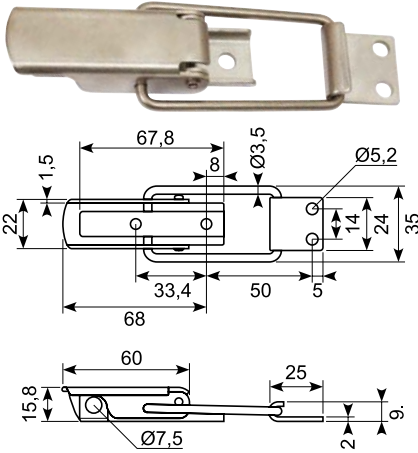
● Godt køb / Best buy

18.152

Snaplås med bøjle og modhold.
Rustfri SS304.

Længde med bøjle: 105 mm.

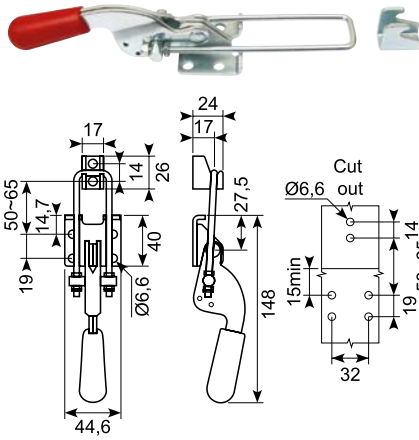
Rigid fastener with hanger and catch plate. Stainless SS304.
Length with hanger: 105 mm.



18.144

Galvaniseret lukker med rødt håndtag, justerbar bøjle og modhold. Bøjle: Ø4,3 mm.

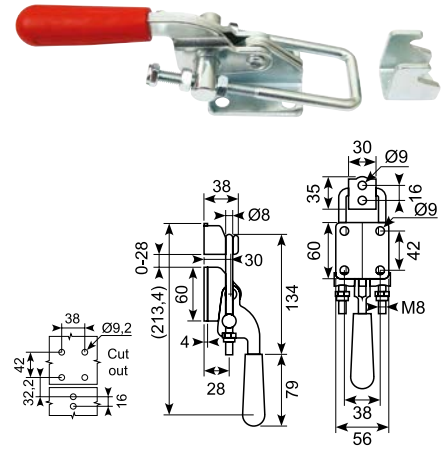
Galvanized shutter with red handle, adjustable shackle and catch plate.
Shackle: Ø4,3 mm.



18.143

Galvaniseret lukker med rødt håndtag, justerbar bøjle og modhold. Bøjle: 213,4 mm / Ø8 mm.

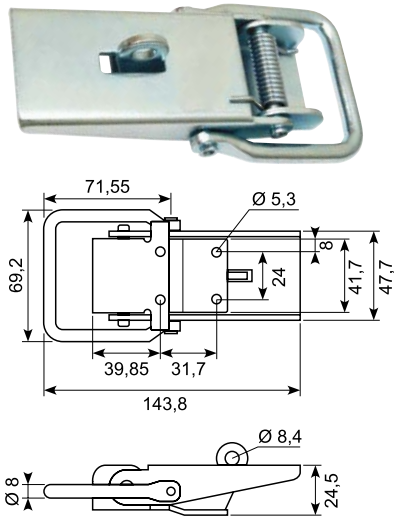
Galvanized shutter with red handle, adjustable shackle and catch plate.
Shackle: 213,4 mm / Ø8 mm.



50.14405

Galvaniseret lukker med øje til hængelås og forkrøbet fod.

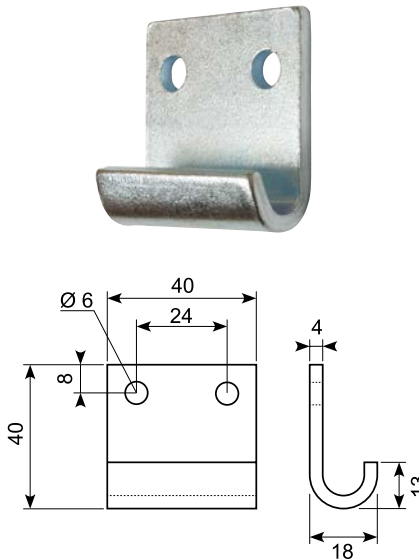
Galvanized shutter with eye for padlock and cranked foot.



50.14405-1

Galvaniseret fladt modhold.

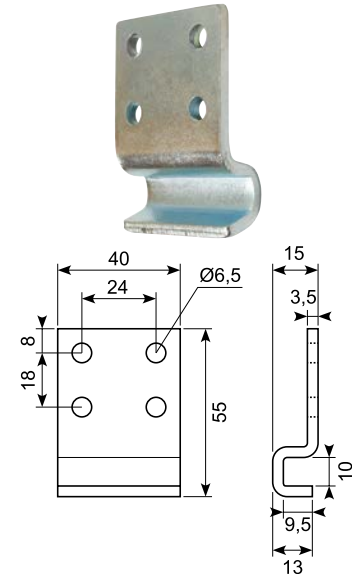
Flat galvanized catch plate.



50.14405-2

Galvaniseret forkrøbet modhold.

Galvanized catch plate, cranked.

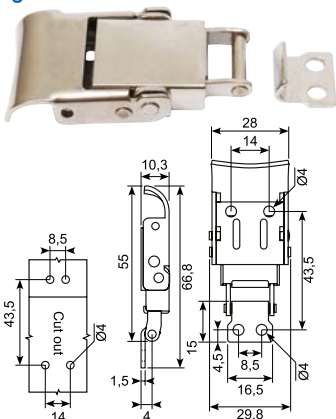


18.135

Rustfri lukker med bøjle.
55 mm med bøjle og modhold.

Fjederbelastet bøjle med 3 indvendige fjedre.

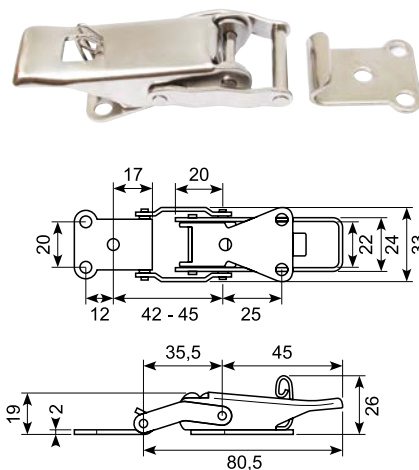
Stainless snap lock with shackle.
55 mm with shackle and catch plate.
Spring loaded shackle with 3 inner springs.



18.133

Excenterlukker med bøjle og modhold. Rustfri SS304.

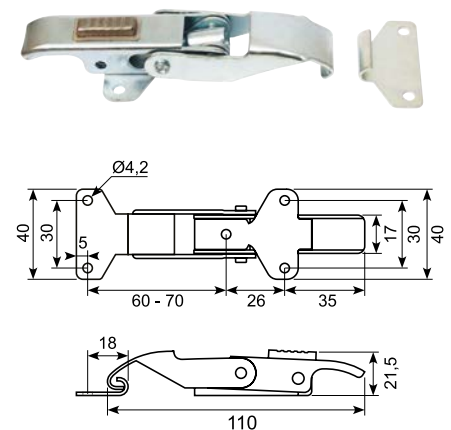
Snap lock with shackle and catch plate.
Stainless SS304.



18.134

Galvaniseret lukker med modhold og skydelås.

Galvanized snap lock with catch plate and sliding latch.



● Godt køb / Best buy

18.18613ZN

Galvaniseret Protex snapplås. Forberedt for sikring med split. Brudstyrke: 195 kg.
Rustfri version: 18.18613SS.

Galvanized rigid fastener, light duty. Prepared for split pin. Ultimate strength: 195 kg.
Stainless version: 18.18613SS.

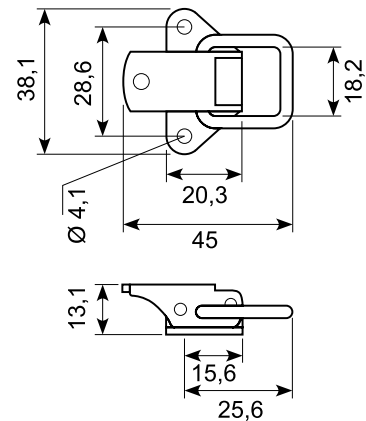
Modhold Catch plate

18.01613ZN

18.02613ZN: 16 mm

18.03613ZN: 16 mm

18.07613



18.20505ZN

Galvaniseret protex snapplås. 16 mm. Rustfri version: 18.20505SS.

Galvanized rigid fastener. 16 mm. Stainless version: 18.20505SS.

Modhold Catch plate

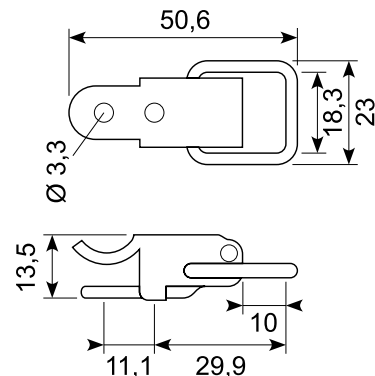
18.01504: Galvaniseret Galvanized

18.01504SS: Rustfri Stainless

18.02504

18.03504

18.011658



18.29569ZN

Galvaniseret lukkebeslag uden hage. Rustfri version: 18.29569SS.

Ridgid fastener without hook. Zinc-plated. Stainless version: 18.29569SS.

Modhold Catch plate

18.01535ZN: Hage galvaniseret Galvanized catch

18.01535SS: Hage rustfri Stainless catch

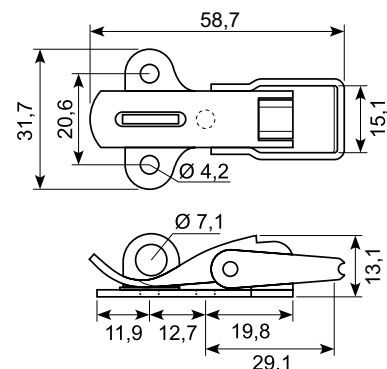
18.02535

18.07535

18.03535ZN: Hage galvaniseret Galvanized catch

18.03535SS: Hage rustfri Stainless catch

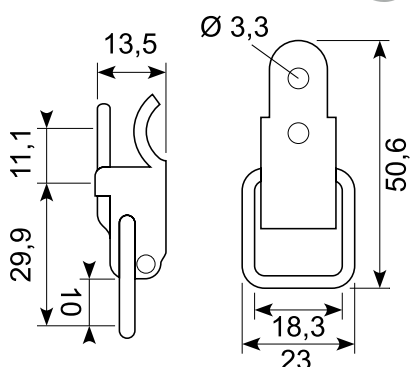
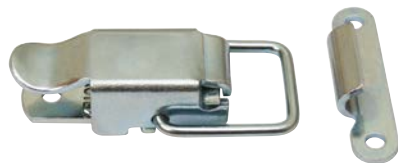
18.08594



18.505

Forzinket lukkebeslag med hage. 45 mm.

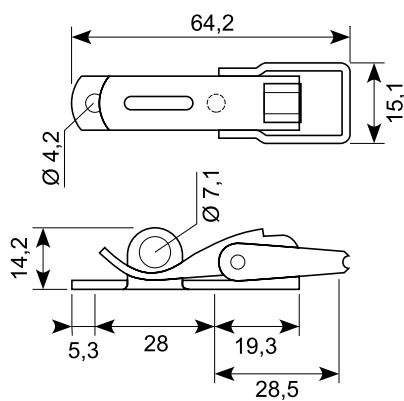
Zinc coated rigid fastener with catch. 45 mm.



18.291700SS

Rustfri protex snapplås.

Stainless rigid fastener.

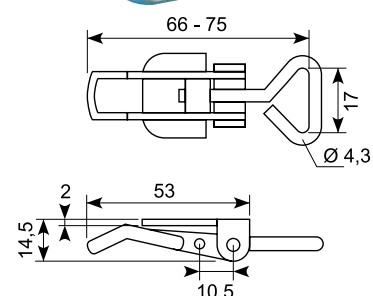
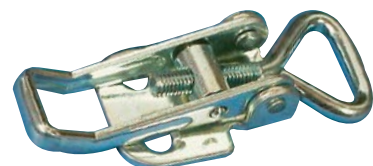


18.1090132ZN

El-forzinket snapplås med stiv bøjle. Justerbar længde.

Rustfri udgave: 18.1090532SS

Electric zinc coated rigid fastener with rigid shackle. Adjustable length. Stainless version: 18.1090532SS



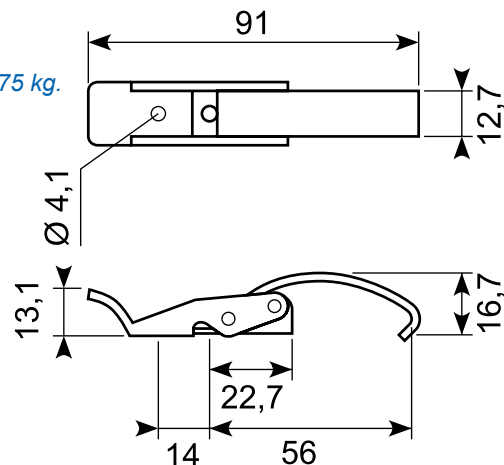
18.282150ZN

Galvaniseret protex snaplås. Til låg eller faldede kanter. Brudstyrke: 75 kg.
Rustfri version: 18.282150SS.

Galvanized rigid fastener, light duty. For lids or flanged edges. Ultimate strength: 75 kg.
Stainless version: 18.282150SS.

Modhold Catch plate

18.042150ZN



18.271837ZN

Galvaniseret protex snaplås med lås. Med trækfjeder. Forberedt for sikring.
Med split. Brudstyrke: 66 kg. Rustfri version: 18.271837SS.

Galvanized rigid fastener, medium duty. Locking. With tension spring, prepared for split pin. Ultimate strength: 66 kg. Stainless version: 18.271837SS.

Modhold Catch plate

18.07613

18.02633: Galvaniseret Galvanized

18.02633SS: Rustfri Stainless

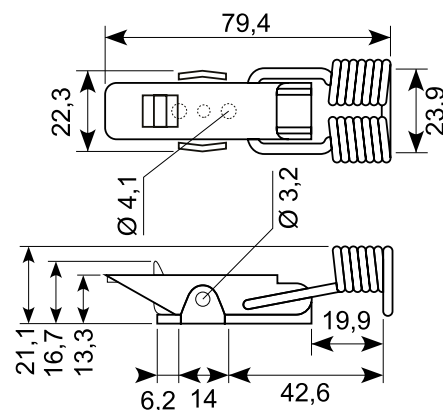
18.03633

18.001600CLR

18.07613

18.01502: 24 mm

18.02502: 24 mm



18.611750ZN

Galvaniseret justerbar protex snaplås med lås. Forberedt for sikring med split.
Brudstyrke: 450 kg. Rustfri version: 18.611750SS

Galvanized adjustable rigid fastener, locking. Pin seal. Ultimate strength: 450 kg.
Stainless version: 18.611750SS.

Modhold Catch plate

18.05655ZN: EL-forzinket, gul EL-zinc plated, yellow

18.03655ZN: 16 mm

18.03655SS

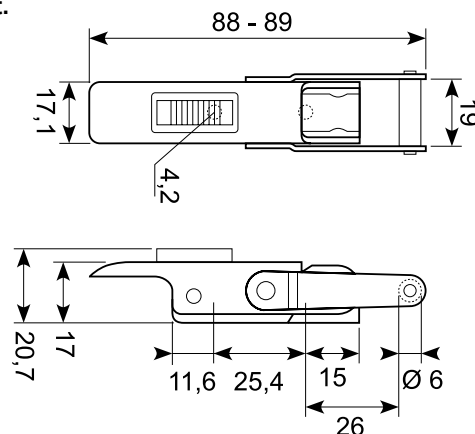
18.06655

18.01655

18.007655

18.02655ZN

18.02655SS



18.30570ZN

Protex stål snaplås. Forberedt for sikring. Med split og hængelås.
Brudstyrke: 450 kg. Rustfri version: 18.30570SS.

Rigid steel fastener, medium duty. Prepared for padlock and split pin.
Ultimate strength: 450 kg. Stainless version: 18.30570SS.

Modhold Catch plate

18.031692

18.08502

18.01502SS: Rustfri Stainless

18.01502ZN: Galvaniseret Galvanized

18.05502SS: Rustfri Stainless

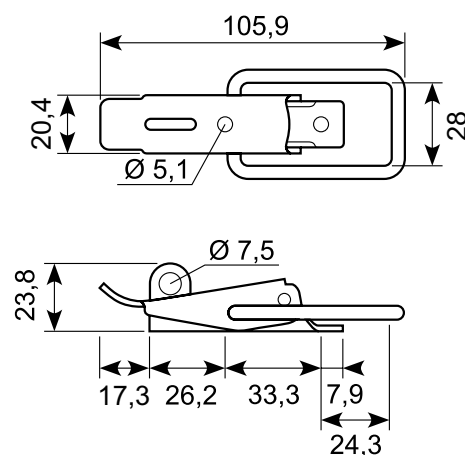
18.05502ZN: Galvaniseret Galvanized

18.02502SS: Rustfri Stainless

18.021260ZN: Galvaniseret Galvanized

18.01502

18.02502



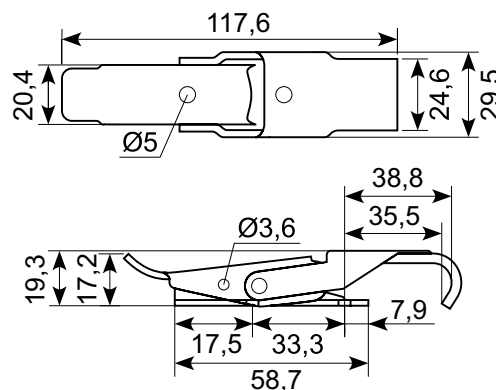
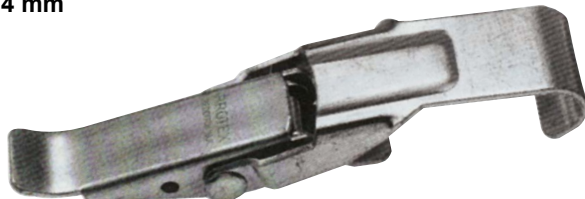
18.30506ZN

Galvaniseret protex snaplås. Til låg eller faldede kanter. Brudstyrke: 75 kg.
Rustfri version: 18.30506SS.

Galvanized rigid fastener, medium duty. For lids or flanged edges.
Ultimate strength: 75 kg. **Stainless version: 18.30506SS.**

Modhold Catch plate

18.042150SS: 22 - 24 mm



18.351163ZN

Galvaniseret protex snaplås. Med trækfjeder. Forberedt for sikring. Med split.
Brudstyrke: 66 kg. Rustfri version: 18.351163SS.

Galvanized rigid fastener, medium duty. With tension spring, pin seal.
Ultimate strength: 66 kg. **Stainless version: 18.351163SS.**

Modhold Catch plate

18.051058SS: Rustfri Stainless

18.061058SS: Rustfri Stainless

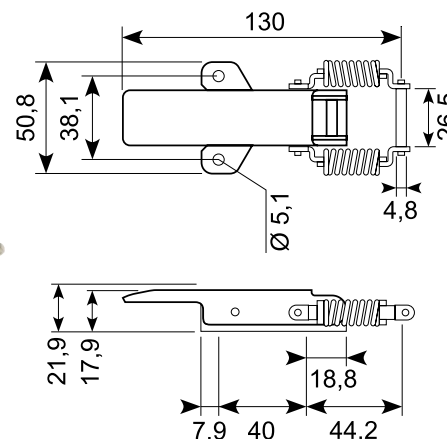
18.01502SS: Rustfri Stainless

18.01502ZN: Galvaniseret Galvanized - 26 mm

18.02502SS: Rustfri Stainless

18.021260ZN: Galvaniseret Galvanized - 26 mm

18.03502



18.361163ZN

Galvaniseret protex snaplås med lås. Med trækfjeder. Forberedt for sikring.
Med split. Brudstyrke: 66 kg. Rustfri version: 18.361163SS.

Galvanized rigid fastener, medium duty, locking. With tension spring, pin seal.
Ultimate strength: 66 kg. **Stainless version: 18.361163SS.**

Modhold Catch plate

18.051058ZN: Galvaniseret Galvanized

18.051058SS: Rustfri Stainless

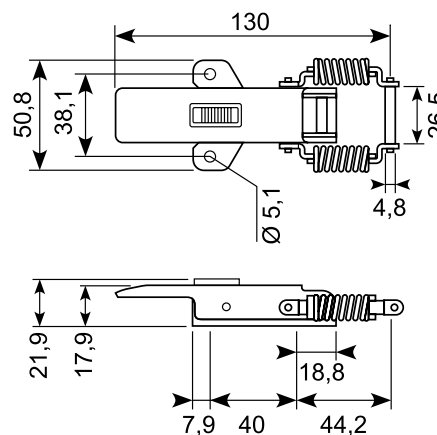
18.01502ZN: Galvaniseret Galvanized

18.01502SS: Rustfri Stainless - 24 mm

18.021260ZN: Galvaniseret Galvanized

18.02502SS: Rustfri Stainless - 24 mm

18.03502



18.371260ZN

Galvaniseret Protex snaplås. Aflåselig. Leveres med 2 nøgler. Brudstyrke: 494 kg.
Rustfri version: 18.371260SS.

Galvanized rigid fastener, medium duty. Locking, with 2 keys. Ultimate strength: 494 kg.
Stainless version: 18.371260SS.

Modhold Catch plate

18.01502ZN: Galvaniseret Galvanized - 24 mm

18.01502SS: Rustfri Stainless

18.021260ZN: Galvaniseret Galvanized - 24 mm

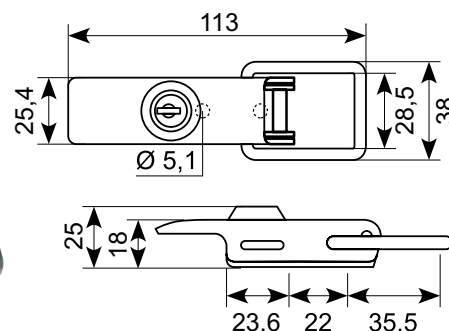
18.02502SS: Rustfri Stainless

18.03502

18.051058ZN: Galvaniseret Galvanized

18.051058SS: Rustfri Stainless

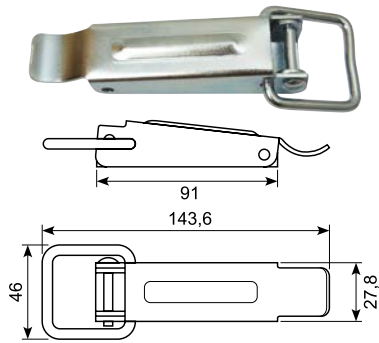
18.061058SS: Rustfri Stainless



18.122X

Galvaniseret snaplås. Velegnet til låg og kasser.

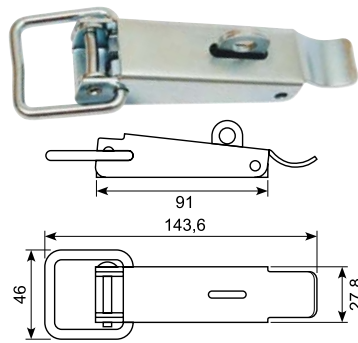
Galvanized rigid fastener. Suitable for covers and boxes.



18.122Z

Galvaniseret lukkebeslag med øje til hængelås. Ekskl. hage.

Galvanized rigid fastener without hook. With eye for padlock.



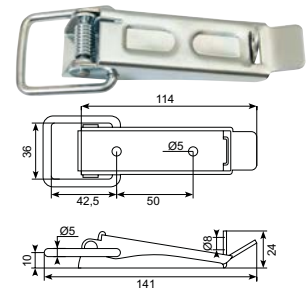
18.122ZB

Galvaniseret lukkebeslag uden hage. Med øje for hængelås.

Modhold: 18.122XAB

Galvanized rigid fastener without hook. With eye for padlock.

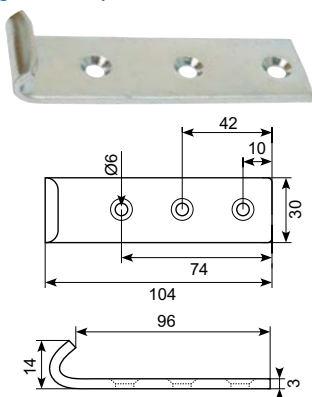
Catch plate: 18.122XAB



18.122XB

Lige modhold.

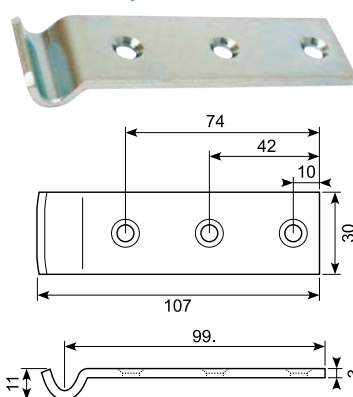
Straight catch plate.



18.122XA

Forkrøbbet modhold.

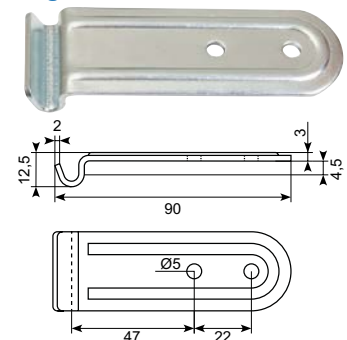
Cranked catch plate.



18.122XAB

Forkrøbbet modhold, galvaniseret. Passer til lukkebeslag 18.122ZB.

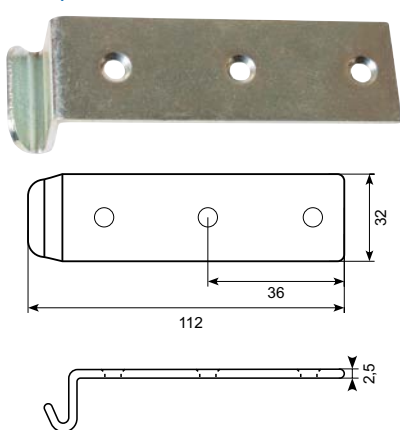
Cranked catch plate, galvanized. Fits rigid fastener 18.122ZB.



18.122H

Hage til lukkebeslag.

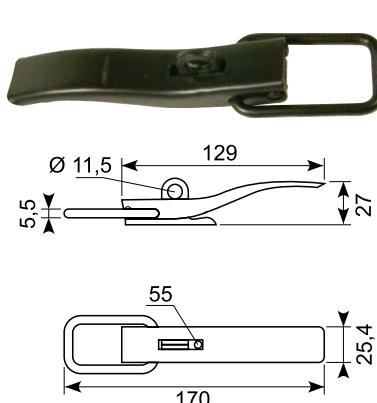
Catch plate for fastener.



18.165

Sort lakeret aflåselig snaplås. 22 mm.

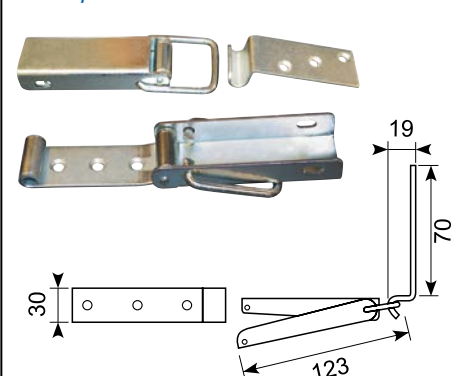
Black powder coated rigid fastener. 22 mm.



18.122ECO

Galvaniseret lukkebeslag inkl. hage og modhold.

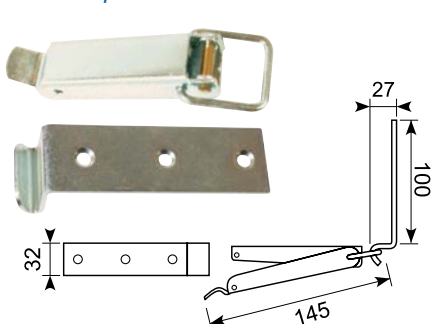
Galvanized rigid fastener with hook and catch plate.



18.122

Galvaniseret lukkebeslag med hage. Inkl. modhold 18.122H.

Galvanized rigid fastener with hook and catch plate 18.122H.



18.701273ZN

Galvaniseret justerbar protex snaplås. Forberedt for sikring med split. Brudstyrke: 660 kg.

Rustfri version: 18.701273SS

Galvanized adjustable rigid fastener, medium duty. Pin seal. Ultimate strength: 660 kg.

Stainless version: 18.701273SS.

Modhold Catch plate

18.021273

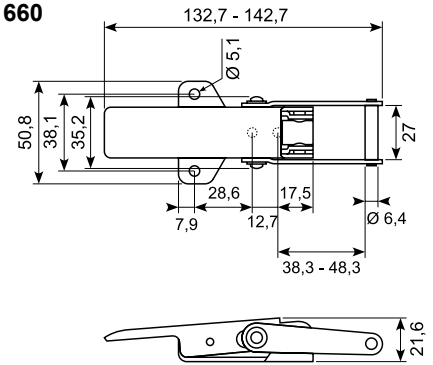
18.011273ZN: Galvaniseret Galvanized

18.011273SS: Rustfri Stainless

18.03502

18.06625ZN: 24 mm

18.011273CZN: 24 mm



18.711273CZN

Gul forzinket justerbar protex snaplås med pal uden hage.

Rustfri version: 18.711273SS.

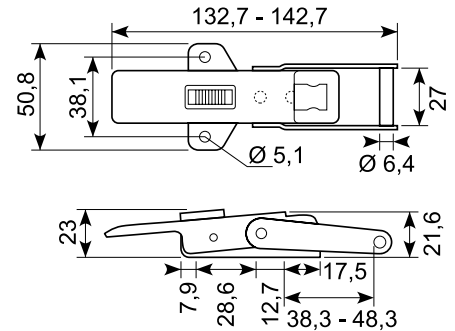
Yellow zinc coated adjustable rigid fastener with hook.

Stainless version: 18.711273SS.

Modhold Catch plate

18.011273ZN: Galvaniseret Galvanized

18.011273SS: Rustfri Stainless



18.71653CZN

Galvaniseret protex snaplås. Til låg eller faldede kanter.

Forberedt for sikring med split. Brudstyrke: 454 kg. 22-24 mm.

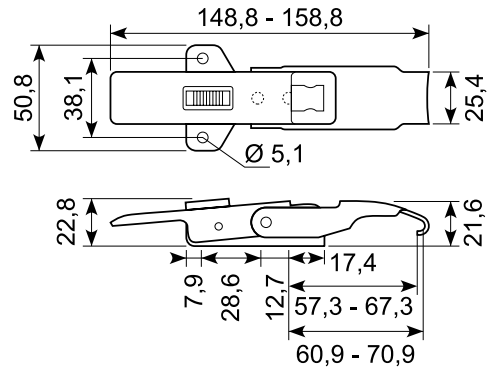
Rustfri version: 18.71653SS

Galvanized adjustable rigid fastener, medium duty.

For lids or flanged edges. Pin seal.

Ultimate strength: 454 kg. 22-24 mm.

Stainless version: 18.71653SS.



18.70653CZN

Galvaniseret justerbar protex snaplås. Til låg eller faldede kanter.

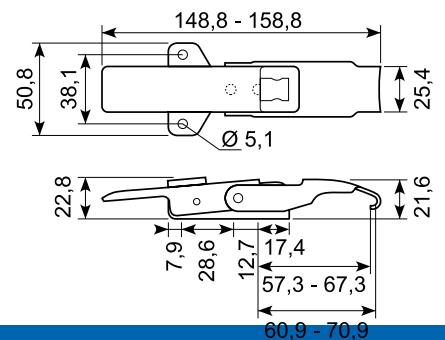
Forberedt for sikring med split. Brudstyrke: 454 kg. 22-24 mm.

Rustfri version: 18.70653SS.

Galvanized adjustable rigid fastener, medium duty. For lids or flanged edges.

Pin seal. Ultimate strength: 454 kg. 22-24 mm.

Stainless version: 18.70653SS.



18.361058SS

Rustfri protex snaplås med lås. Forberedt for sikring med split.

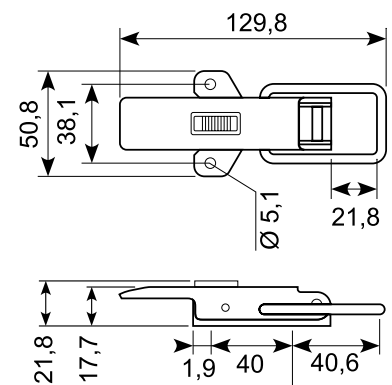
Brudstyrke: 450 kg. 24 mm.

Passer til modhold 18.01502SS / 18.02502SS.

Stainless rigid fastener, medium duty locking. Pin seal.

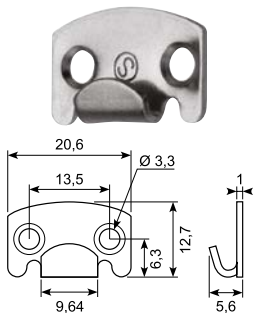
Ultimate strength: 450 kg. 24 mm.

Fits catch plate 18.01502SS / 18.02502SS.



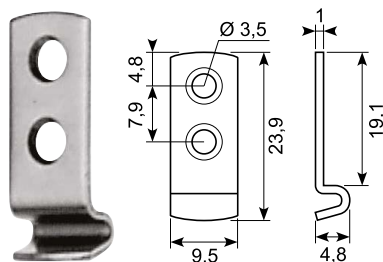
18.01531SS

Protex hage til planmontage.
Rustfri AISI 304.
Krogbredde: 9,64 mm.
Catch plate for plane mounting.
Stainless AISI 304. Hook width: 9,64 mm.



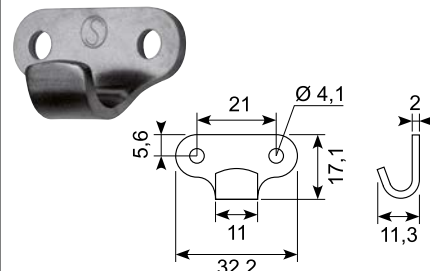
18.03531ZN

Protex hage til planmontage.
Forzinket, MS stål.
Krogbredde: 9,5 mm.
Catch plate for plane mounting.
Zinc plated. Hook width: 9,5 mm.



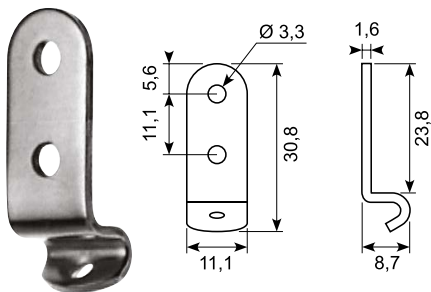
18.01535SS

Protex hage til planmontage.
Rustfri AISI 304. Krogbredde: 11 mm.
Galvaniseret model: 18.01535ZN.
Catch plate. Stainless AISI 304.
Hook width: 11 mm.
Zinc plated version: 18.01535ZN.



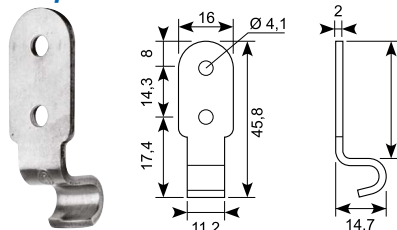
18.03504SS

Rustfrit hagebeslag til udvendig vinkelmontage.
Krogbredde: 11,1 mm.
Stainless catch plate for external angular mounting. Hook width: 11,1 mm.



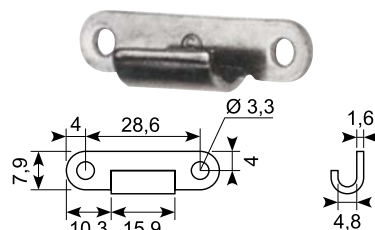
18.03535SS

Protex hage til udvendig vinkelmontage.
Rustfri AISI 304.
Krogbredde: 11,2 mm.
Galvaniseret model: 18.03535ZN.
Catch plate for external angular mounting. Stainless AISI 304.
Hook width: 11,2 mm.
Zinc plated version: 18.03535ZN.



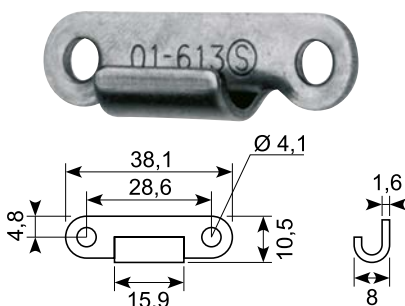
18.01504SS

Protex hage til planmontage.
Rustfri AISI 304. Krogbredde: 15,9 mm.
Model i EL-forzinket stål: 18.01504.
Catch plate. Stainless AISI 304.
Hook width: 15,9 mm.
Electric galvanized version: 18.01504.



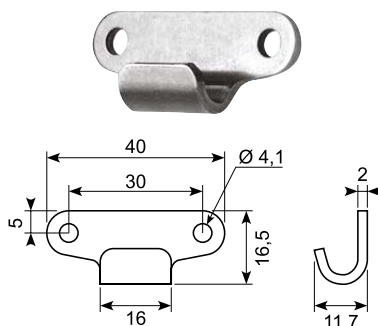
18.01613ZN

Protex hage i el-forzinket stål. Til planmontage.
Krogbredde: 15,9 mm.
Catch plate. El-zinc plated, steel.
Hook width: 15,9 mm.



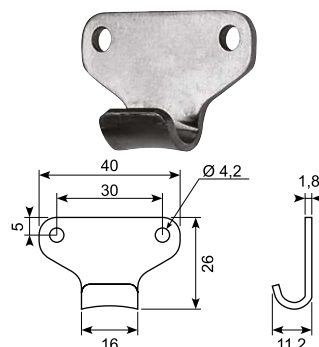
18.001600CLR

El-forzinket gul protex hage til planmontage.
Krogbredde: 16 mm.
El-zinc plated yellow catch plate for plane mounting. Hook width: 16 mm.



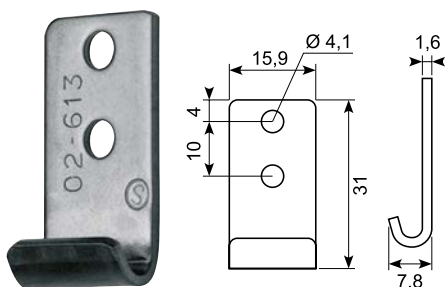
18.01655SS

Hage til planmontage.
Rustfri AISI 304. Krogbredde: 16 mm.
Catch plate for plane mounting.
Stainless AISI 304. Hook width: 16 mm.



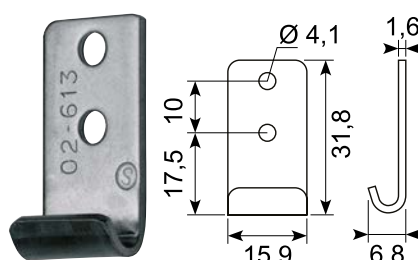
18.02613ZN

El-forzinket protex stålhage til planmontage.
Krogbredde: 15,9 mm.
El-zinc plated catch plate for plane mounting. Hook width: 15,9 mm.



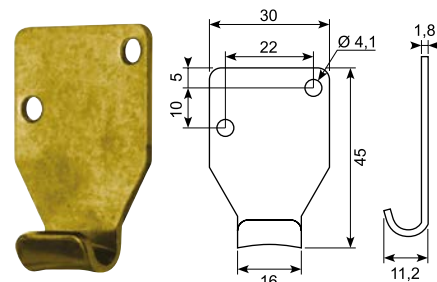
18.02633SS

Rustfri hage til planmontage.
Krogbredde: 15,9 mm.
Galvaniseret model: 18.02633.
Stainless catch plate for plane mounting.
Hook width: 15,9 mm.
Zinc plated version: 18.02633



18.05655ZN

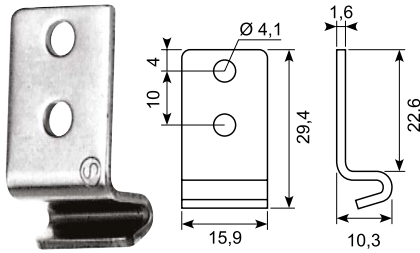
El-forzinket gul stålhage til planmontage.
Krogbredde: 16 mm.
El-zinc plated yellow steel catch plate for plane mounting. Hook width: 16 mm.



18.03633SS

Protex hage til udvendig vinkelmontage. Rustfri AISI 304. Krogbredde: 15,9 mm.

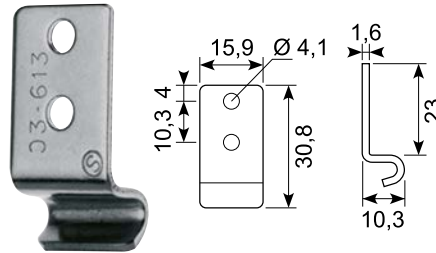
Catch plate for external angular mounting. Stainless AISI 304. Hook width: 15,9 mm.



18.03613ZN

EI-forzinket protex stålhage til udvendig vinkelmontage. Krogbredde: 15,9 mm.

EI-zinc plated steel catch plate for external angular mounting. Hook width: 15,9 mm.



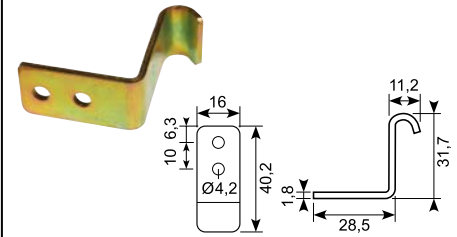
18.03655SS

Protex hage til udvendig vinkelmontage. Rustfri AISI 304. Krogbredde: 16 mm.

Gul zink model: 18.03655ZN.

Catch plate for external angular mounting. Stainless AISI 304. Hook width 16 mm.

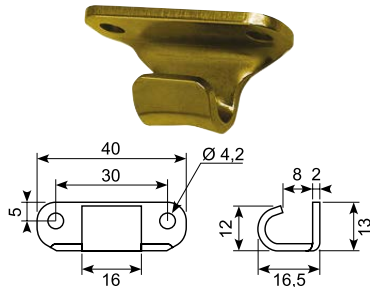
Yellow zink version: 18.03655ZN.



18.007655ZN

EI-forzinket gul protex stålhage til indvendig vinkelmontage. Krogbredde: 16 mm.

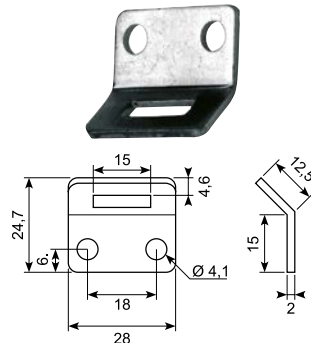
EI-zinc plated yellow steel catch plate for internal angular mounting. Hook width: 16 mm.



18.042150SS

Protex hage til planmontering. Rustfri AISI 304. Krogbredde: 15 mm.

Catch plate for plane mounting. Stainless AISI 304. Hook width: 15 mm.



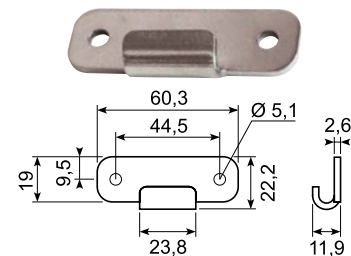
18.01502SS

Protex hage til planmontage. Rustfri AISI 304.

Krogbredde: 23,8 mm.

Galvaniseret model: 18.01502ZN

Catch plate for plane mounting. Stainless AISI 304. Hook width: 23,8 mm. Zinc plated version: 18.01502ZN



18.051058SS

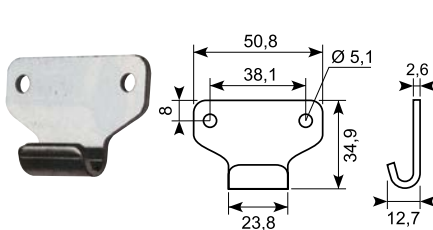
Protex hage til planmontage. Rustfri AISI 304.

Krogbredde: 23,8 mm.

Galvaniseret model: 18.051058ZN

Catch plate for plane mounting. Stainless AISI 304. Hook width: 23,8 mm.

Zinc plated version: 18.051058ZN



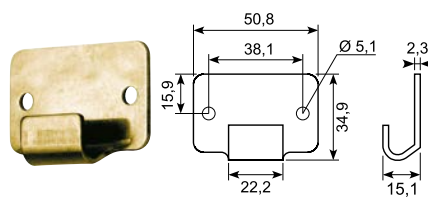
18.011273SS

Protex hage til planmontage. Rustfri AISI 304.

Krogbredde: 22,2 mm.

Gul zink model: 18.011273ZN

Catch plate for plane mounting. Stainless AISI 304. Hook width 22,2 mm. Yellow zink version: 18.011273ZN



18.021260SS

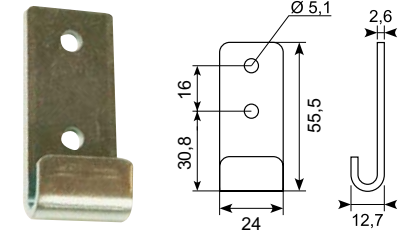
Protex hage til planmontage. Rustfri AISI 304.

Krogbredde: 23,8 mm.

Galvaniseret model: 18.021260ZN.

Catch plate for plane mounting. Stainless AISI 304. Hook width: 23,8 mm.

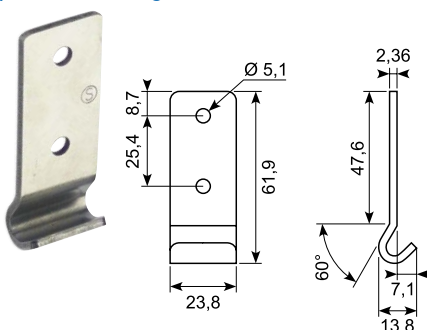
Zinc plated version 18.021260ZN.



18.08502ZN

EI-forzinket stålhage for planmontage. Krogbredde: 23,8 mm.

EI-zinc coated steel catch plate for plane mounting. Hook width: 23,8 mm.



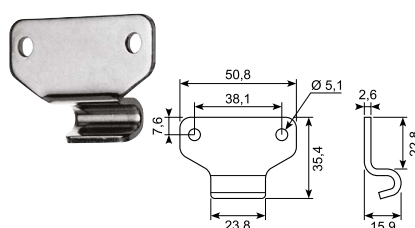
18.061058SS

Protex hage til udvendig vinkelmontage. Rustfri AISI 304.

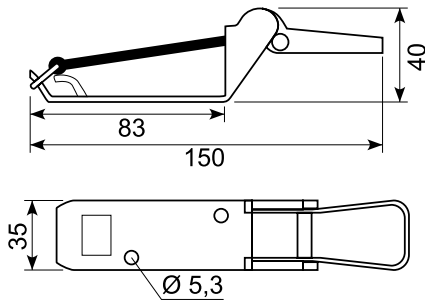
Krogbredde: 23,8 mm.

Galvaniseret model: 18.061058.

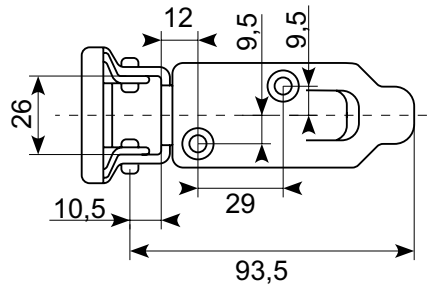
Catch plate for external angular mounting. Stainless AISI 304. Hook width: 23,8 mm. Zinc plated version: 18.061058.



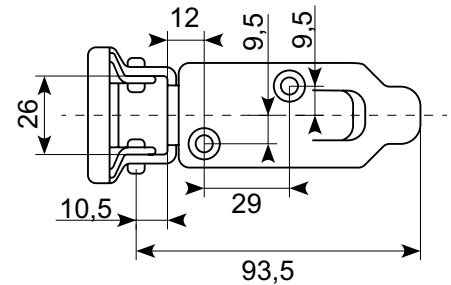
18.109

**Snaplås med gummistrop.
Army-grøn lakeret jern.***Rigid fasteners with rubber tension strap.
Green primed steel.*

18.109XG

Grøn lukkebeslag med gummistrop.*Green fasteners with rubber tension strap.*

18.109X

Galvaniseret lukkebeslag med gummistrop.*Galvanized fasteners with rubber tension strap.*

18.109X-1

Reservedel: Løs gummistrop med ring*Sparepart: Rubber tension strap with ring*

Energioptimering

BIBUS SINDBY A/S iværksatte i september 2022 en proces, hvor vi gennemgik vores el- og gasforbrug. Med en ny investering i belysning samt en simpel adfærsændring, lykkedes vi med at reducere vores elforbrug med over **40%**.

Vi offentliggør vores forbrug internt en gang i måneden for konstant at holde hinanden op på bedre forbrugsvaner. På vores hjemmeside kan du se hvordan vores energiforbrug har udviklet sig. Vil du høre mere om vores tiltag, så er du altid velkommen til at kontakte os.

*In September 2022, BIBUS SINDBY A/S initiated a process to review our electricity and gas consumption. With a new investment in lighting and a simple behavioural change, we managed to reduce our electricity consumption by over **40%**.*

We publish our consumption internally once a month to constantly keep each other up on better consumption habits. On our website you can see how our energy consumption has evolved. If you want to know more about our initiatives, please feel free to contact us.



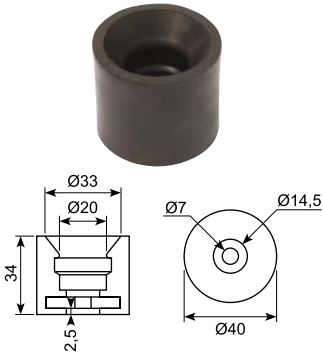
Dør- og hjelmholdere

Door retainers and fasteners

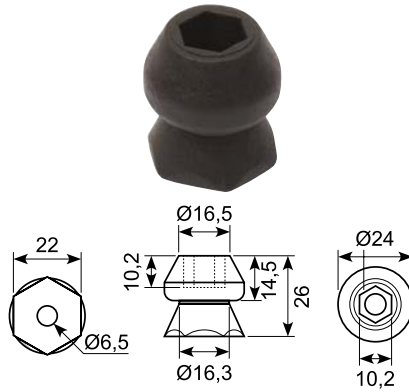


22.642J

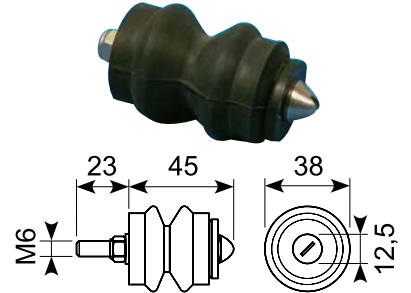
Hård sort gummidørholder. ●
Hun-del. Med 7 mm montagehul.
Hard black rubber door retainer.
Female part. With 7 mm mounting hole.

**22.643J**

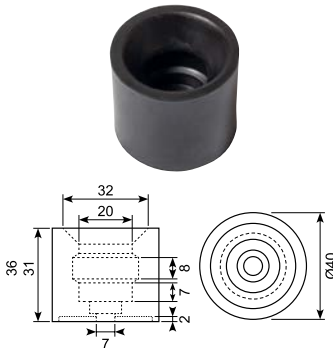
Dørholder. Han-del. PA66+20%GF. ●
Door retainer. Male part. PA66+20%GF.

**22.663R**

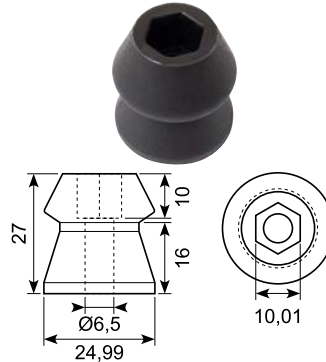
Rustfri tap for dørholder.
Indvendig og udvendig udløser.
Til 22.661R og 22.662R.
Stainless tap for door retainer. External and internal release. PVC body.
For 22.661R and 22.662R.

**22.642**

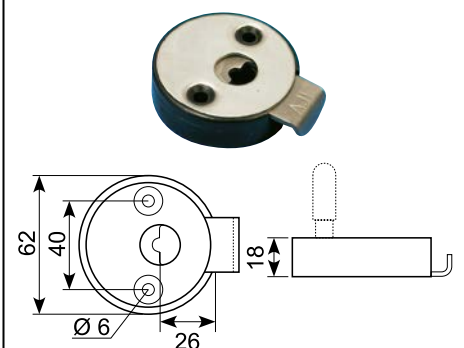
Gummidørholder. Hun-del.
Europæisk kvalitet.
Rubber door retainer. Female part.
European quality.

**22.643**

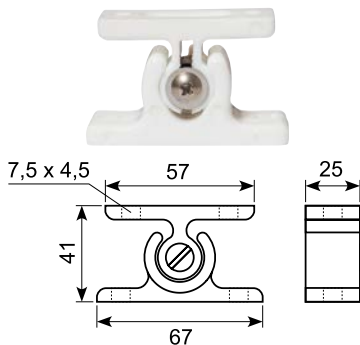
Sort PVC dørholder. Han-del.
Europæisk kvalitet.
Black PVC door retainer. Male part.
European quality.

**22.661R**

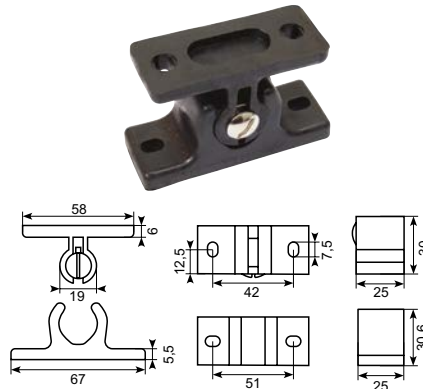
Dørholder med udvendig udløser.
Hun-del. Metal med PVC kappe.
Door retainer with external release.
Female part. Metal with PVC body.

**22.648J**

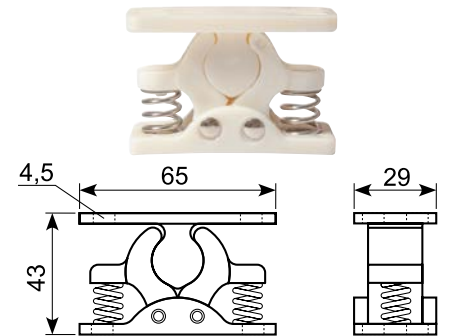
Hvid nylon dørholder med rustfri stilleskrue. ●
Kuldebestandig.
White nylon door retainer with adjustable grip and stainless screw.
Cold-resistant.

**22.648S**

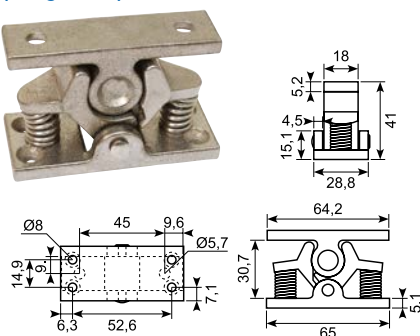
Komplet dørholdersæt i sort.
Complete black door retainer.

**22.650J**

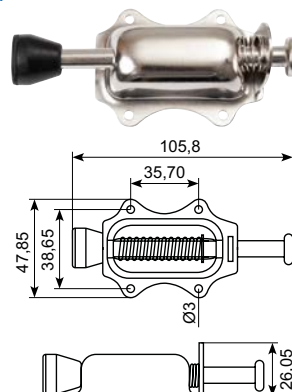
Hvid nylon dørholder med rustfri fjedre, komplet. ●
White nylon door retainer with stainless spring, complete.

**22.646**

Rustfri dørholder med rustfri fjeder, komplet.
Stainless door retainer with stainless spring, complete.

**18.200**

Forniklet dørholder.
Nickle plated door retainer.

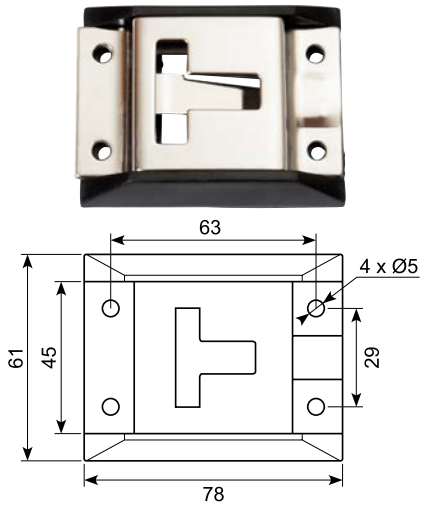
● **Godt køb / Best buy**

50.DL4020

50.DL4010

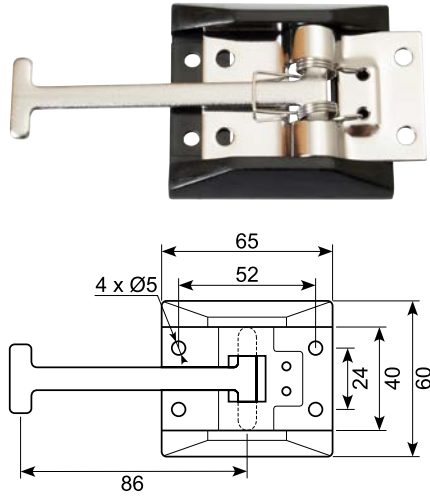
Rustfri dørholder med underlag.
Hun-del.

Stainless steel door retainer with support. Female part.



Rustfri dørholder med underlag.
Han-del.

Stainless steel door retainer with support. Male part.



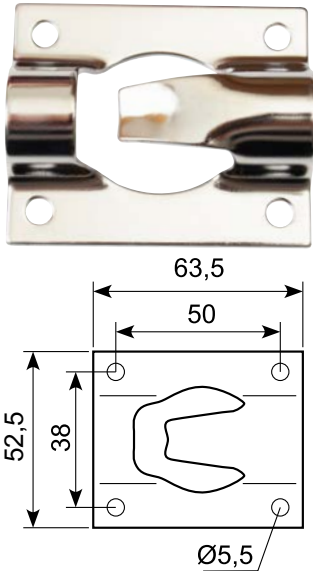
50.051071S

50.051072S

50.051072-1S

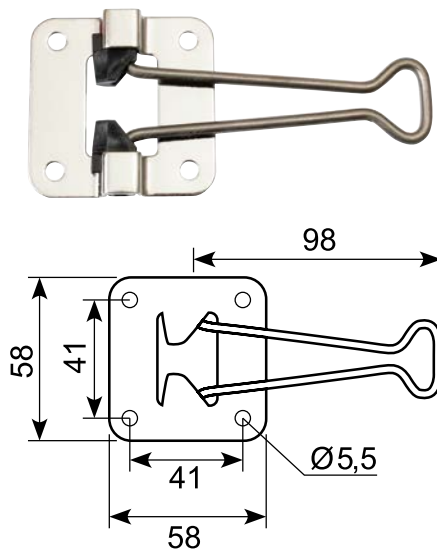
Rustfri dørholder. Hun-del.

Stainless door retainer. Female part.



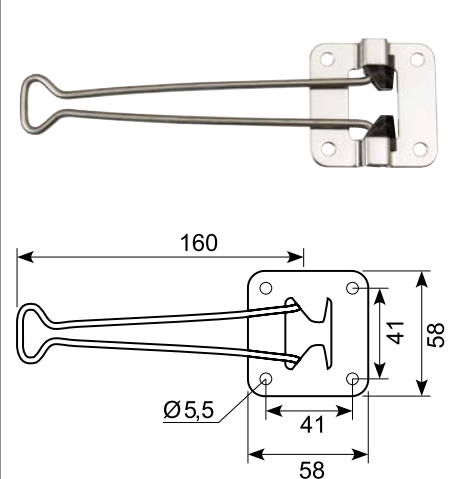
Rustfri dørholder. Han-del.

Stainless door retainer. Male part.



Rustfri dørholder. Han-del.

Stainless door retainer. Male part.

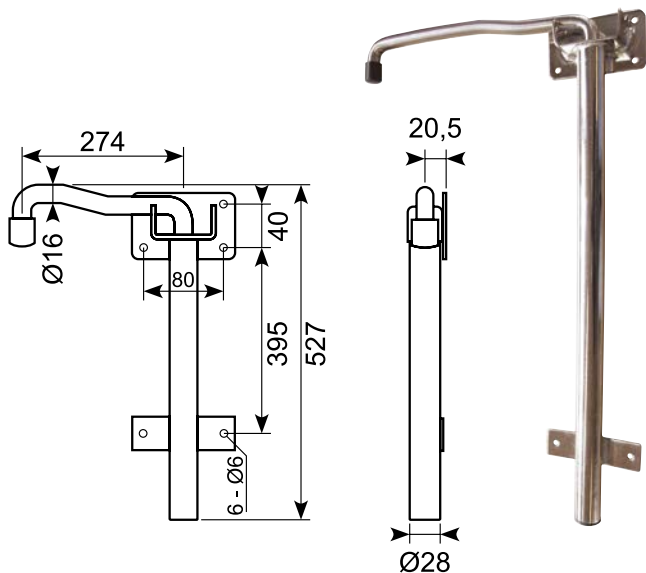


50.0154020-S

50.14658

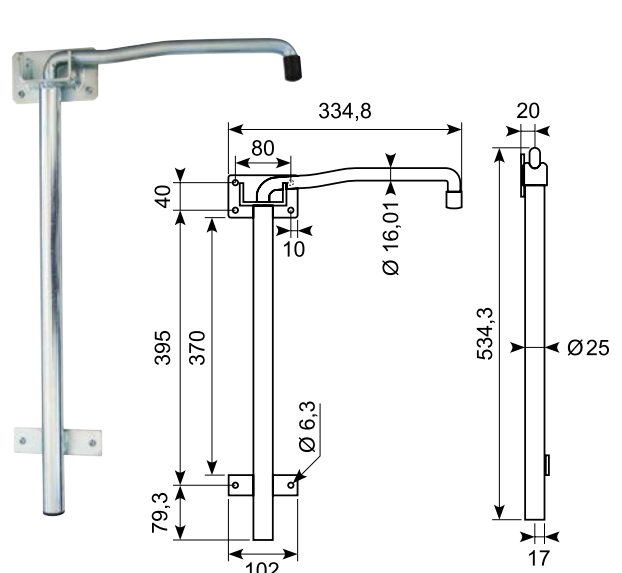
Rustfri dørholder.

Stainless door retainer.



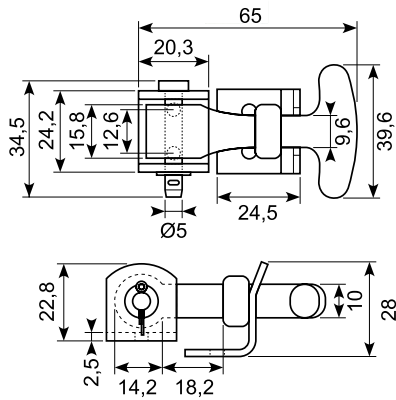
Dørholder med galvaniseret center.

Door retainer with galvanized center.



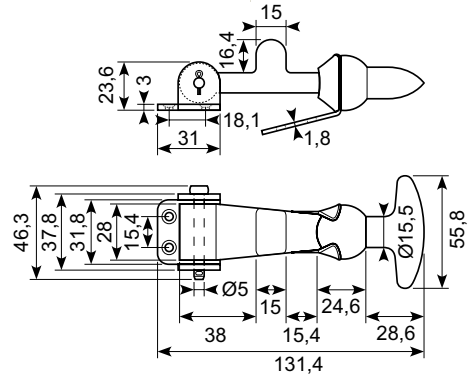
53.165J

Komplet hjelmholder i galvaniseret jern.
Complete fasteners. Galvanized iron.



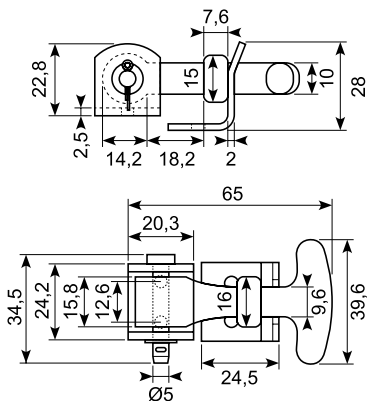
53.171J

Komplet hjelmholder i galvaniseret jern.
Complete fasteners. Galvanized iron.



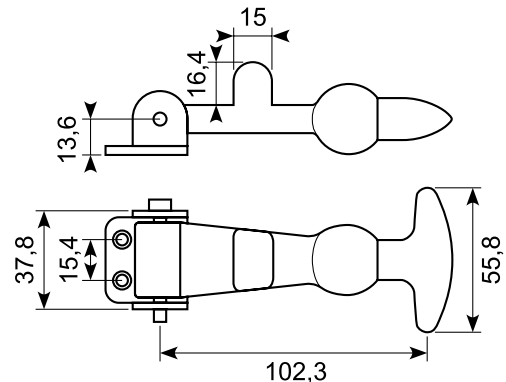
53.165SJ

Komplet hjelmholder i rustfrit stål.
Complete fasteners. Stainless steel.



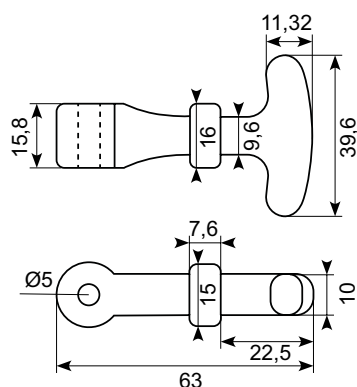
53.171SJ

Komplet hjelmholder i rustfrit stål.
Complete fasteners. Stainless steel.



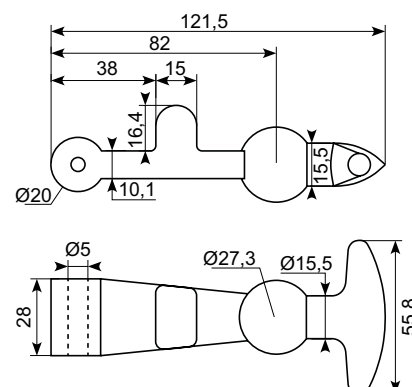
53.166J

Gummidel til 65 mm hjelmholder.
Rubber part for 65 mm fasteners.

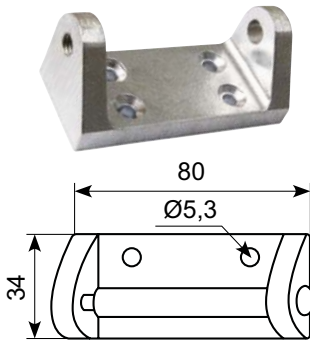
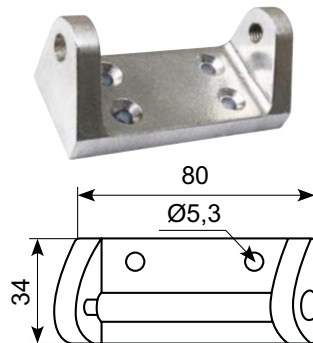
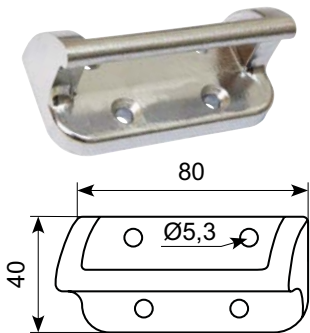
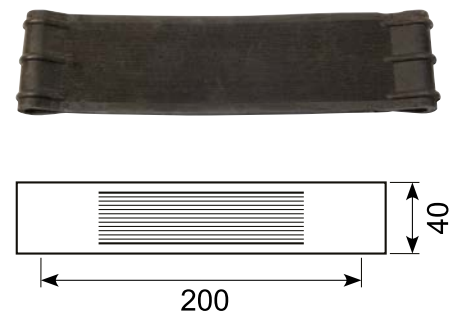
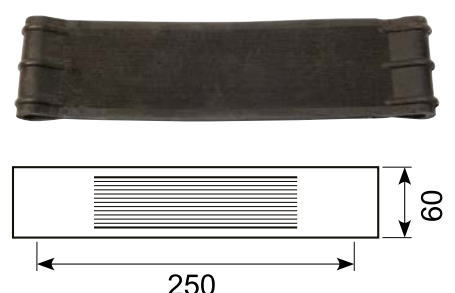


53.172J

Gummidel til 130 mm hjelmholder.
Rubber part for 130 mm fasteners.

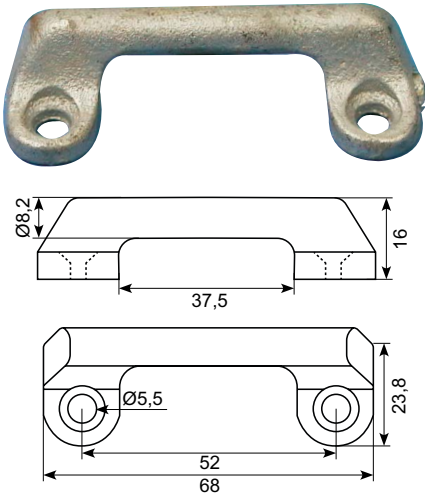


● **Godt køb / Best buy**

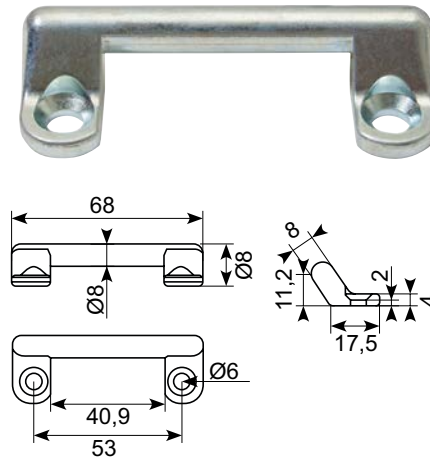
22.486H**Dørstropbeslag, højre. Alloy blank.**
Indvendig mål: 60 mm.*Door retainer fittings, RH. Polished alloy.*
Internal dimensions: 60 mm.**22.486V****Dørstropbeslag, venstre. Alloy blank.**
Indvendig mål: 60 mm.*Door retainer fittings, LH. Polished alloy.*
Internal dimensions: 60 mm.**22.486B****Skrue til dørstropbeslag. 22.486H og 22.486V.***Round-head screw for door retainer fittings. 22.486H and 22.486V.***22.486D****Dørstropbeslag, bøjle. Alloy blank.**
Indvendig mål: 60 mm.*Door retainer fittings - strap bracket.*
Polished chill-cast aluminium.**22.486F****Krom bolt til cylinderskrue 22.486E.**
Chrome bolt for cylinder screw 22.486E.**22.486E****Kromcylinderskrue til dørstropbeslag.**
Bruges med 22.486D og 22.486F.*Chrome cylinder screw. For door retainer fittings 22.486D and 22.486F.***22.486C****Fiberrør.**
Fiber tube.**22.413****Dørstrop.**
Door retainer strap.**22.414****Dørstrop.**
Door retainer strap.**22.426****Dørstrop.**
Door retainer strap.**22.427****Dørstrop.**
Door retainer strap.**22.428****Dørstrop.**
Door retainer strap.

* Skaffevare / Special order item

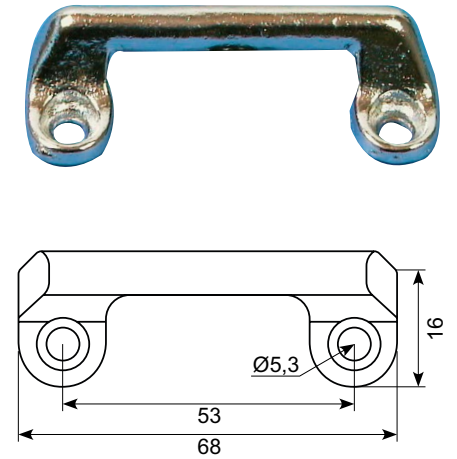
22.464

Lakajkrampe. Varmtgalvaniseret støbegods.*Door retainer cramp. Hot-dip galvanized.*

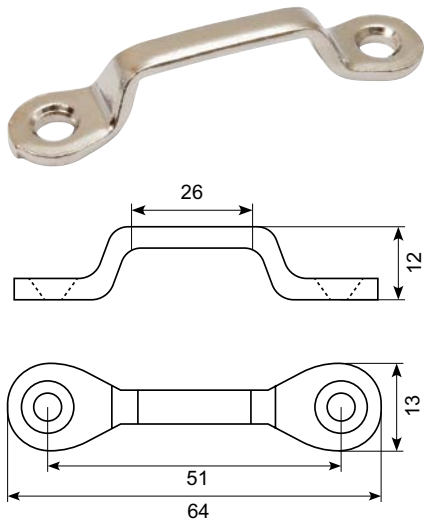
50.13291-1

Lakaj krampe. Zinkstøbt, galvaniseret. Min. 2 micron*Door retainer cramp. Zinc cast, galvanized. Min. 2 micron*

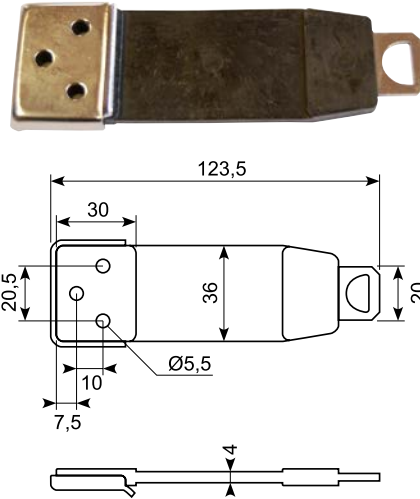
22.464CR

Lakajkrampe. Støbegods, krom.*Casted door retainer cramp. Chrome-plated.*

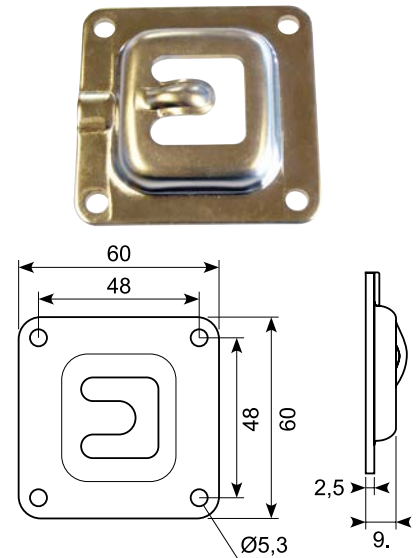
22.462M

Lakajkrampe i forniklet messing.*Door retainer cramp, nickel-plated brass.*

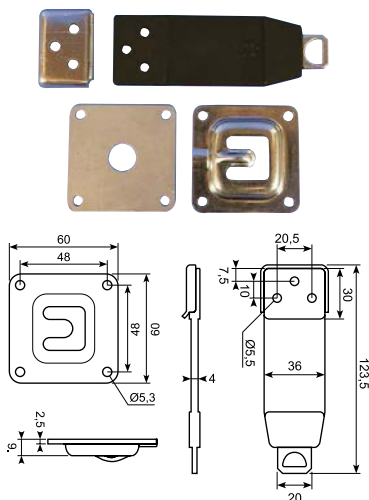
50.DL4060-2

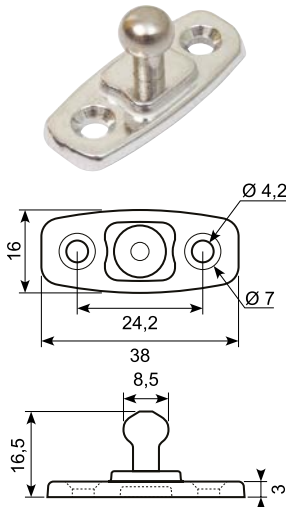
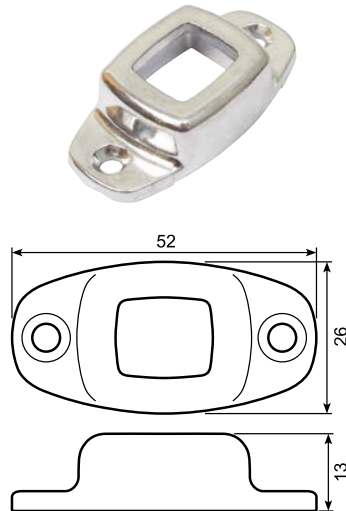
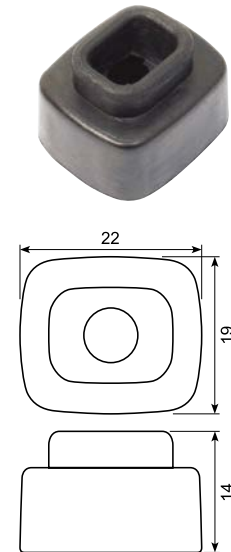
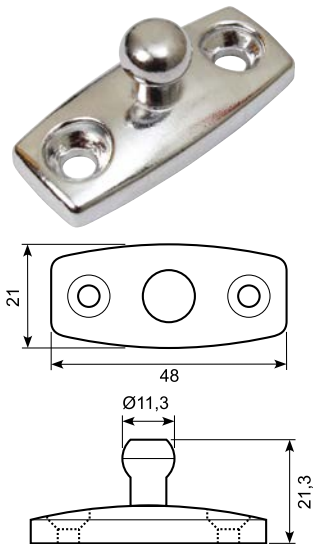
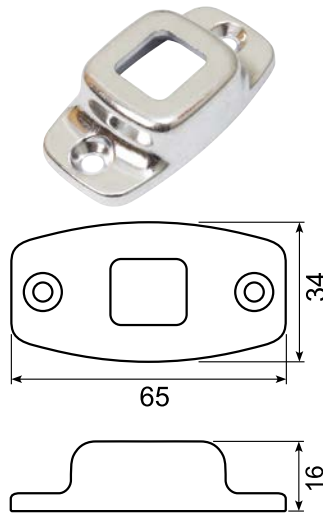
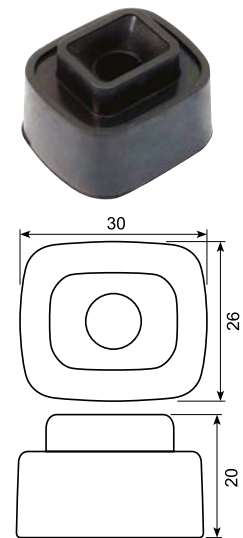
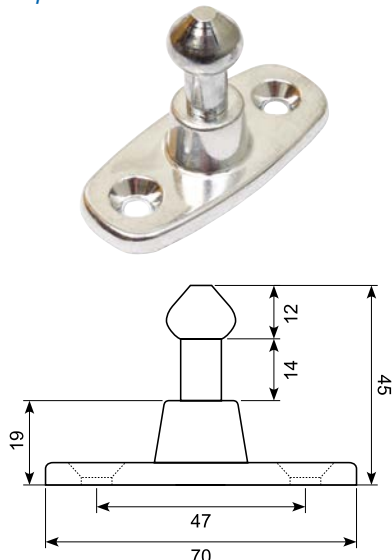
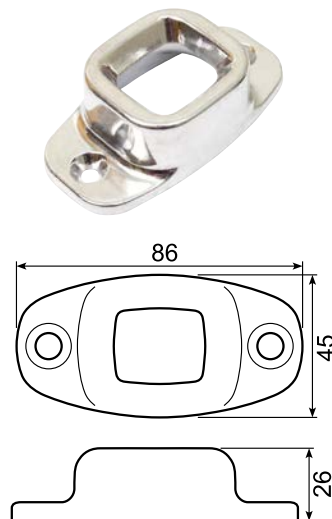
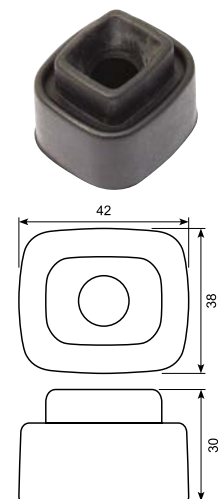
Dørholder i polyurethan med rustfrit beslag.*Door retainer in polyurethane with stainless steel fittings.*

50.DL4070-2

Dørholder modhold. Rustfri 304.*Door retainer catch plate. Stainless 304.*

54.300020

Komplet dørholder.**Længde: 123,5 mm***Complete door retainer.**Length: 123,5 mm*

22.556J**Aluminium dørholder. Han-del. SSTap.***Aluminium door reatiner fitting. Male part. SSTap.***22.557J****Aluminium dørholder. Hun-del. Center huller: 40 mm.***Aluminium door reatiner fitting. Female part. Center holes: 40 mm.***22.558J****Gummidørholder.***Rubber door retainer.***22.668J****Dørholder. Han-del. Støbt tap.***Door retainer fitting. Casted tap. Male part.***22.667J****Aluminium dørholder. Hun-del. Hus alene.***Aluminium door retainer fitting. Female part.***22.664J****Dørholder. Gummidel til 22.667J.***Door retainer fitting. Rubber part for 22.667J.***22.562J****Aluminium dørholder. Han-del.***Aluminium door retainer fittings. Male part.***22.563J****Aluminium dørholder. Hun-del. Center huller 66,54 mm.***Aluminium door retainer fittings. Female part. Center holes 66,54 mm.***22.564J****Dørholder gummidel. Blød holdekraft - 140N. Se også 22.564JX.***Door retainer, rubber part. Soft retaining force - 140N. See also 22.564JX.***● Godt køb / Best buy**

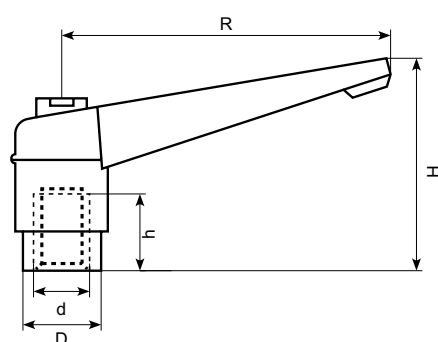
Greb Handles



Zinkstøbt, sort. Fintandet.
Zinc alloy. Black.

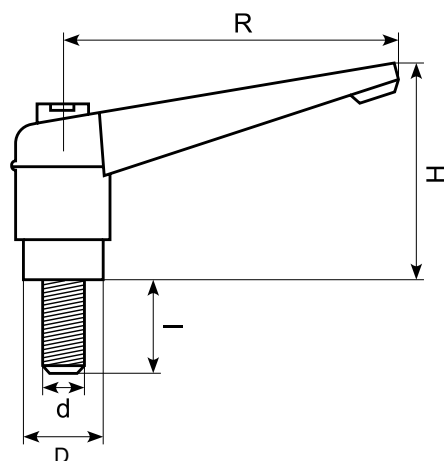


Type A



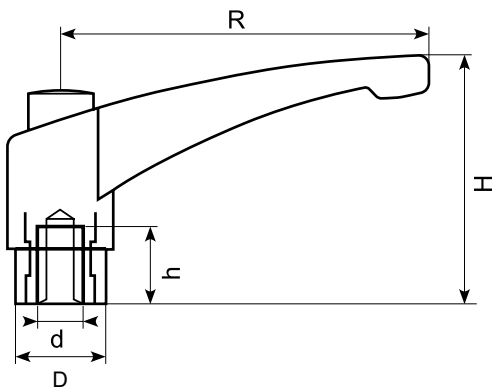
| Varenr. Item no. | Type | Gevind Thread | R mm | d mm | l mm | h mm | H mm | D mm |
|---------------------|------|------------------|---------|---------|---------|---------|---------|---------|
| 18.7012320B | A | M5 indiv. | 50 | M5 | | 8 | 35 | Ø9,8 |
| 18.7012321B | B | M5 x 16 | 50 | M5 | 16 | | 35 | Ø9,8 |
| 18.7012322B | B | M5 x 20 | 50 | M5 | 20 | | 35 | Ø9,8 |
| 18.7012323B | B | M5 x 25 | 50 | M5 | 25 | | 35 | Ø9,8 |
| 18.7012330B | A | M6 indiv. | 50 | M6 | | 9 | 35 | Ø9,8 |
| 18.7012331B | B | M6 x 16 | 50 | M6 | 16 | | 35 | Ø9,8 |
| 18.7012332B | B | M6 x 20 | 50 | M6 | 20 | | 35 | Ø9,8 |
| 18.7012333B | B | M6 x 25 | 50 | M6 | 25 | | 35 | Ø9,8 |
| 18.7012440B | A | M8 indiv. | 63 | M8 | | 12 | 44 | Ø12,9 |
| 18.7012442B | B | M8 x 20 | 63 | M8 | 20 | | 44 | Ø12,9 |
| 18.7012443B | B | M8 x 25 | 63 | M8 | 25 | | 44 | Ø12,9 |
| 18.7012444B | B | M8 x 32 | 63 | M8 | 32 | | 44 | Ø12,9 |
| 18.7012446B | B | M8 x 40. | 63 | M8 | 40 | | 44 | Ø12,9 |
| 18.7012550B | A | M10 indiv. | 80 | M10 | | 15 | 54 | Ø16,1 |
| 18.7012552B | B | M10 x 20 | 80 | M10 | 20 | | 54 | Ø16,1 |
| 18.7012553B | B | M10 x 25 | 80 | M10 | 25 | | 54 | Ø16,1 |
| 18.7012554B | B | M10 x 32 | 80 | M10 | 32 | | 54 | Ø16,1 |
| 18.7012556B | B | M10 x 40 | 80 | M10 | 40 | | 54 | Ø16,1 |
| 18.7012557B | B | M10 x 50 | 80 | M10 | 50 | | 54 | Ø16,1 |
| 18.7012558B | B | M10 x 63 | 80 | M10 | 63 | | 53 | Ø16,1 |
| 18.7012559B | B | M10 x 80 | 80 | M10 | 80 | | 53 | Ø16,1 |
| 18.7012660B | A | M12 indiv. | 95 | M12 | | 17 | 61 | Ø19,2 |
| 18.7012663B | B | M12 x 25 | 95 | M12 | 25 | | 61 | Ø19,2 |
| 18.7012664B | B | M12 x 32 | 95 | M12 | 32 | | 61 | Ø19,2 |
| 18.7012666B | B | M12 x 40 | 95 | M12 | 40 | | 61 | Ø19,2 |
| 18.7012667B | B | M12 x 50 | 95 | M12 | 50 | | 61 | Ø19,2 |
| 18.7012668B | B | M12 x 63 | 95 | M12 | 63 | | 61 | Ø19,2 |
| 18.7012880B | A | M16 indiv. | 114 | M16 | | 20 | 69 | Ø22,3 |
| 18.7012886B | B | M16 x 40 | 114 | M16 | 40 | | 69 | Ø22,3 |
| 18.7012887B | B | M16 x 50 | 114 | M16 | 50 | | 69 | Ø22,3 |
| 18.7012888B | B | M16 x 63 | 114 | M16 | 63 | | 69 | Ø22,3 |

Type B



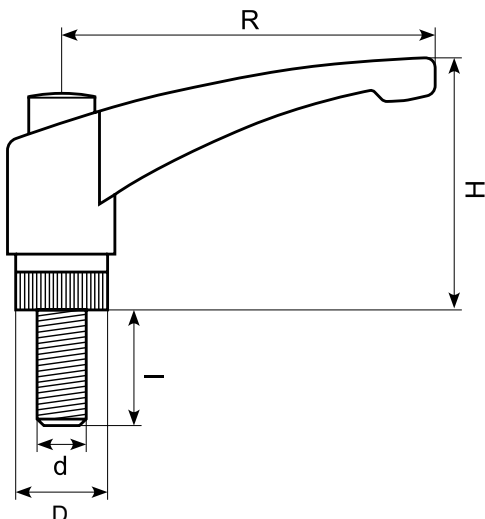
Sort nylon.
Black nylon.

Type A



| Varenr. <i>Item no.</i> | Type | Gevind <i>Thread</i> | R mm | d mm | l mm | h mm | H mm | D mm |
|----------------------------|------|-------------------------|---------|---------|---------|---------|---------|---------|
| 18.7015320BT | A | M5 indiv. | 45 | M5 | | 9 | 34 | Ø11,5 |
| 18.7015321B | B | M5 x 15 | 45 | M5 | 15 | | 34 | Ø11,5 |
| 18.7015322B | B | M5 x 20 | 45 | M5 | 20 | | 34 | Ø11,5 |
| 18.7015323B | B | M5 x 25 | 45 | M5 | 25 | | 34 | Ø11,5 |
| 18.7015324B | B | M5 x 30 | 45 | M5 | 30 | | 34 | Ø11,5 |
| 18.7015330BT | A | M6 indiv. | 45 | M6 | | 9 | 34 | Ø11,5 |
| 18.7015331B | B | M6 x 15 | 45 | M6 | 15 | | 34 | Ø11,5 |
| 18.7015332B | B | M6 x 20 | 45 | M6 | 20 | | 34 | Ø11,5 |
| 18.7015333B | B | M6 x 25 | 45 | M6 | 25 | | 34 | Ø11,5 |
| 18.7015334B | B | M6 x 30 | 45 | M6 | 30 | | 34 | Ø11,5 |
| 18.7015440BT | A | M8 indiv. | 65 | M8 | | 13 | 46 | Ø15,5 |
| 18.7015441B | B | M8 x 16 | 65 | M8 | 16 | | 43 | Ø15,5 |
| 18.7015442B | B | M8 x 20 | 65 | M8 | 20 | | 46 | Ø15,5 |
| 18.7015443B | B | M8 x 25 | 65 | M8 | 25 | | 46 | Ø15,5 |
| 18.7015444B | B | M8 x 30 | 65 | M8 | 30 | | 46 | Ø15,5 |
| 18.7015446B | B | M8 x 40 | 65 | M8 | 40 | | 46 | Ø15,5 |
| 18.7015447B | B | M8 x 50 | 65 | M8 | 50 | | 46 | Ø15,5 |
| 18.7015550BT | A | M10 indiv. | 80 | M10 | | 17 | 55 | Ø18,5 |
| 18.7015552B | B | M10 x 20 | 80 | M10 | 20 | | 55 | Ø18,5 |
| 18.7015553B | B | M10 x 25 | 80 | M10 | 25 | | 55 | Ø18,5 |
| 18.7015554B | B | M10 x 30 | 80 | M10 | 30 | | 55 | Ø18,5 |
| 18.7015556B | B | M10 x 40 | 80 | M10 | 40 | | 55 | Ø18,5 |
| 18.7015557B | B | M10 x 50 | 80 | M10 | 50 | | 55 | Ø18,5 |
| 18.7015660BT | A | M12 indiv. | 95 | M12 | | 22 | 64 | Ø21,5 |
| 18.7015663B | B | M12 x 25 | 95 | M12 | 25 | | 64 | Ø21,5 |
| 18.7015664B | B | M12 x 30 | 95 | M12 | 30 | | 64 | Ø21,5 |
| 18.7015666B | B | M12 x 40 | 95 | M12 | 40 | | 64 | Ø21,5 |
| 18.7015667B | B | M12 x 50 | 95 | M12 | 50 | | 64 | Ø21,5 |
| 18.7015668B | B | M12 x 60 | 95 | M12 | 60 | | 64 | Ø21,5 |

Type B

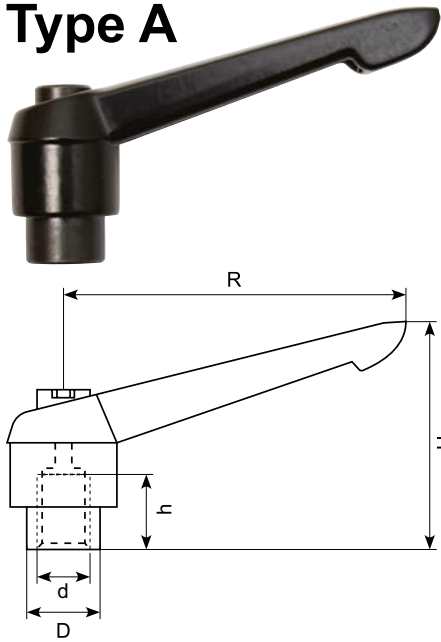


Justerbar håndtag *Adjustable handle*

Zinkstøbt, sort. Orange/grå kan skaffes ved min. 200 stk. En del kan skaffes i rustfrit stål ved min. 300 stk.

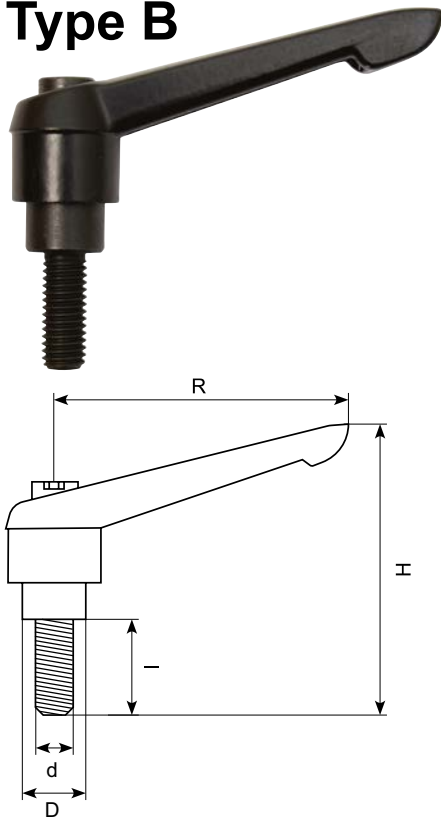
Zinc alloy, black. Orange / grey on demand at min. 200 pcs. Some on demand in stainless steel at min. 300 pcs.

Type A



| Varenr. <i>Item no.</i> | Type | Gevind <i>Thread</i> | R mm | d mm | l mm | h mm | H mm | D mm |
|----------------------------|------|-------------------------|---------|---------|---------|---------|---------|---------|
| 18.7018220B | A | M5 indiv. | 40 | M5 | | 9 | 30 | Ø9,2 |
| 18.7018221B | B | M5 x 15 | 40 | M5 | 15 | | 30 | Ø9,2 |
| 18.7018222B | B | M5 x 20 | 40 | M5 | 20 | | 30 | Ø9,2 |
| 18.7018223B | B | M5 x 25 | 40 | M5 | 25 | | 30 | Ø9,2 |
| 18.7018230B | A | M6 indiv. | 40 | M6 | | 9 | 30 | Ø9,2 |
| 18.7018231B | B | M6 x 15 | 40 | M6 | 15 | | 30 | Ø9,2 |
| 18.7018232B | B | M6 x 20 | 40 | M6 | 20 | | 30 | Ø9,2 |
| 18.7018233B | B | M6 x 25 | 40 | M6 | 25 | | 30 | Ø9,2 |
| 18.7018234B | B | M6 x 30 | 40 | M6 | 30 | | 30 | Ø9,2 |
| 18.7018440B | A | M8 indiv. | 65 | M8 | | 12 | 44 | Ø13,7 |
| 18.7018442B | B | M8 x 20 | 65 | M8 | 20 | | 44 | Ø13,7 |
| 18.7018443B | B | M8 x 25 | 65 | M8 | 25 | | 44 | Ø13,7 |
| 18.7018444B | B | M8 x 30 | 65 | M8 | 30 | | 44 | Ø13,7 |
| 18.7018445B | B | M8 x 35 | 65 | M8 | 35 | | 44 | Ø13,7 |
| 18.7018446B | B | M8 x 40 | 65 | M8 | 40 | | 44 | Ø13,7 |
| 18.7018447B | B | M8 x 50 | 65 | M8 | 50 | | 44 | Ø13,7 |
| 18.7018550B | A | M10 indiv. | 80 | M10 | | 15 | 53 | Ø16 |
| 18.7018552B | B | M10 x 20 | 80 | M10 | 20 | | 53 | Ø16 |
| 18.7018553B | B | M10 x 25 | 80 | M10 | 25 | | 53 | Ø16 |
| 18.7018554B | B | M10 x 30 | 80 | M10 | 30 | | 53 | Ø16 |
| 18.7018555B | B | M10 x 35 | 80 | M10 | 35 | | 53 | Ø16 |
| 18.7018556B | B | M10 x 40 | 80 | M10 | 40 | | 53 | Ø16 |
| 18.7018557B | B | M10 x 50 | 80 | M10 | 50 | | 53 | Ø16 |
| 18.7018558B | B | M10 x 63 | 80 | M10 | 63 | | 53 | Ø16 |
| 18.7018660B | A | M12 indiv. | 95 | M12 | | 17 | 62 | Ø19,6 |
| 18.7018663B | B | M12 x 25 | 95 | M12 | 25 | | 62 | Ø19,6 |
| 18.7018664B | B | M12 x 30 | 95 | M12 | 30 | | 62 | Ø19,6 |
| 18.7018666B | B | M12 x 40 | 95 | M12 | 40 | | 62 | Ø19,6 |
| 18.7018667B | B | M12 x 50 | 95 | M12 | 50 | | 62 | Ø19,6 |
| 18.7018668B | B | M12 x 60 | 95 | M12 | 60 | | 62 | Ø19,6 |
| 18.7018880B | A | M16 indiv. | 110 | M16 | | 20 | 70 | Ø22 |
| 18.7018884B | B | M16 x 30 | 110 | M16 | 30 | | 70 | Ø22 |
| 18.7018886B | B | M16 x 40 | 110 | M16 | 40 | | 70 | Ø22 |
| 18.7018887B | B | M16 x 50 | 110 | M16 | 50 | | 70 | Ø22 |
| 18.7018888B | B | M16 x 60 | 110 | M16 | 60 | | 70 | Ø22 |
| 18.7018889B | B | M16 x 70 | 110 | M16 | 70 | | 70 | Ø22 |

Type B

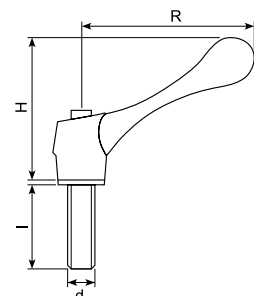


Justerbar håndtag *Adjustable handle*

Zinkstøbt, krom.

Zinc alloy, chrome.

| Varenr. <i>Item no.</i> | Mål <i>Dimensions</i> | R mm | d mm | l mm | H mm |
|----------------------------|--------------------------|---------|---------|---------|---------|
| 18.7013463 | 50 x M12 x 25 | 58 | M12 | 25 | 48 |
| 18.7013485 | 58 x M16 x 35 | 58 | M16 | 35 | 48 |

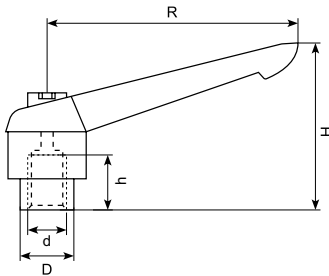


● Godt køb / Best buy

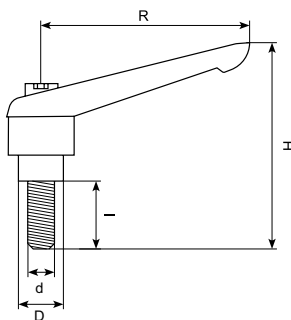
Justerbar håndtag Adjustable handle

Zinkstøbt, rustfri. Sort.
Zinc cast, stainless. Black.

Type A



Type B

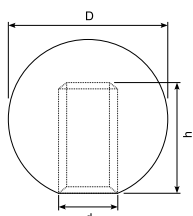


| Varenr. Item no. | Type | Gevind Thread | R mm | d mm | l mm | h mm | H mm | D mm |
|---------------------|------|------------------|---------|---------|---------|---------|---------|---------|
| 18.7018220B-SS304 * | A | M5 indv. | 40 | M5 | | 9 | 30 | Ø9,2 |
| 18.7018221B-SS304 * | B | M5 x 15 | 40 | M5 | 15 | | 30 | Ø9,2 |
| 18.7018222B-SS304 * | B | M5 x 20 | 40 | M5 | 20 | | 30 | Ø9,2 |
| 18.7018223B-SS304 * | B | M5 x 25 | 40 | M5 | 25 | | 30 | Ø9,2 |
| 18.7018230B-SS304 * | A | M6 indv. | 40 | M6 | | 9 | 30 | Ø9,2 |
| 18.7018231B-SS304 * | B | M6 x 15 | 40 | M6 | 15 | | 30 | Ø9,2 |
| 18.7018232B-SS304 * | B | M6 x 20 | 40 | M6 | 20 | | 30 | Ø9,2 |
| 18.7018233B-SS304 * | B | M6 x 25 | 40 | M6 | 25 | | 30 | Ø9,2 |
| 18.7018234B-SS304 * | B | M6 x 30 | 40 | M6 | 30 | | 30 | Ø9,2 |
| 18.7018237B-SS304 * | B | M6x50 | 40 | M6 | 50 | | 30 | Ø9,2 |
| 18.7018440B-SS304 * | A | M8 indv. | 65 | M8 | | 12 | 44 | Ø13,7 |
| 18.7018442B-SS304 * | B | M8 x 20 | 65 | M8 | 20 | | 44 | Ø13,7 |
| 18.7018443B-SS304 * | B | M8 x 25 | 65 | M8 | 25 | | 44 | Ø13,7 |
| 18.7018444B-SS304 * | B | M8 x 30 | 65 | M8 | 30 | | 44 | Ø13,7 |
| 18.7018445B-SS304 * | B | M8 x 35 | 65 | M8 | 35 | | 44 | Ø13,7 |
| 18.7018446B-SS304 * | B | M8 x 40 | 65 | M8 | 40 | | 44 | Ø13,7 |
| 18.7018447B-SS304 * | B | M8 x 50 | 65 | M8 | 50 | | 44 | Ø13,7 |
| 18.7018550B-SS304 * | A | M10 indv. | 80 | M10 | | 15 | 53 | Ø16 |
| 18.7018552B-SS304 * | B | M10 x 20 | 80 | M10 | 20 | | 53 | Ø16 |
| 18.7018553B-SS304 * | B | M10 x 25 | 80 | M10 | 25 | | 53 | Ø16 |
| 18.7018554B-SS304 * | B | M10 x 30 | 80 | M10 | 30 | | 53 | Ø16 |
| 18.7018555B-SS304 * | B | M10 x 35 | 80 | M10 | 35 | | 53 | Ø16 |
| 18.7018556B-SS304 * | B | M10 x 40 | 80 | M10 | 40 | | 53 | Ø16 |
| 18.7018557B-SS304 * | B | M10 x 50 | 80 | M10 | 50 | | 53 | Ø16 |

* Skaffevare Special order item: Min. ordre 500 stk.
Orange og grå kan skaffes ved min. ordre 200 stk.
Orange and grey on demand at min. order 200 pcs.

Kuglegreb Ball knob

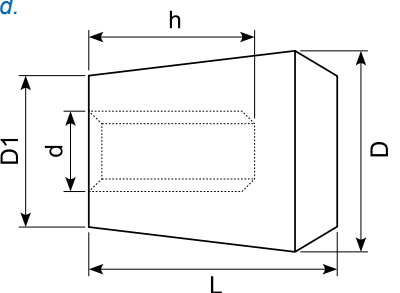
Sort bakelit. Indvendig gevind. Kan skaffes med
messingindsats: 18.7102XXX
Black bakelite. Inner thread. Available with brass insert:
18.7102XXX



| Varenr. Item no. | Gevind Thread | D mm | d mm | h mm |
|---------------------|------------------|---------|---------|---------|
| 18.7101120 | M5 indv. | 20 | M5 | 12 |
| 18.7101130 | M6 indv. | 20 | M6 | 14 |
| 18.7101230 | M6 indv. | 25 | M6 | 14 |
| 18.7101240 | M8 indv. | 25 | M8 | 16 |
| 18.7101350X | M6 indv. | 32 | M6 | 14 |
| 18.7101340 | M8 indv. | 32 | M8 | 16 |
| 18.7101350 | M10 indv. | 32 | M10 | 20 |
| 18.7101450 | M10 indv. | 40 | M10 | 20 |
| 18.7101460 | M12 indv. | 40 | M12 | 25 |
| 18.7101560 | M12 indv. | 50 | M12 | 25 |
| 18.7101580 | M16 indv. | 50 | M16 | 32 |

Knop Knob

Sort bakelit. Indvendig gevind.
Black bakelite. Inner thread.



| Varenr. Item no. | Gevind Thread | L mm | d mm | D mm | D1 mm | h mm |
|---------------------|------------------|---------|---------|---------|----------|---------|
| 18.7103130 | M6 indv. | 20 | M6 | 16 | 12 | 14 |
| 18.7103240 | M8 indv. | 25 | M8 | 20 | 15 | 16 |
| 18.7103350 | M10 indv. | 32 | M10 | 25 | 20 | 20 |
| 18.7103460 | M12 indv. | 40 | M12 | 32 | 25 | 25 |
| 18.7103580 | M16 indv. | 50 | M16 | 40 | 32 | 32 |

* Skaffevare / Special order item

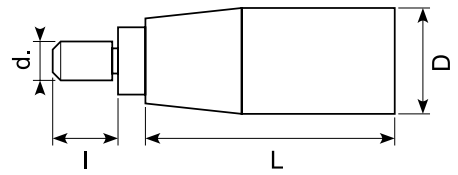
● Godt køb / Best buy

Drejehåndtag Rotating handle

Sort bakelit drejehåndtag. Udvendig gevind.

Black bakelite rotating handle. External thread.

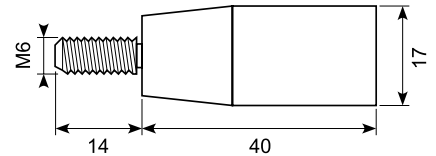
| Varenr. Item no. | L mm | d mm | l mm | D mm |
|---------------------|---------|---------|---------|---------|
| 18.7006334 | 50 | M6 | 12 | 22 |
| 18.7006444 | 63 | M8 | 12 | 23 |
| 18.7006556 | 80 | M10 | 14 | 27 |
| 18.7006666 | 100 | M12 | 14 | 28 |



18.7302444A

Løs greb med skrue. Udvendig gevind M6. Passer til 18.14257.

Loose handle with screw. External thread M6. Fits 18.14257.

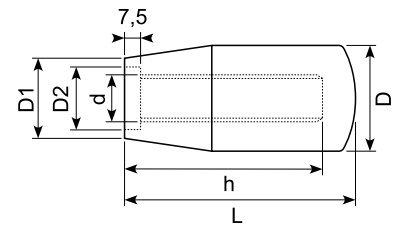


Lang knop Long knob

Sort bakelit. Indvendig gevind.

Black bakelite. Internal thread.

| Varenr. Item no. | Gevind Thread | L mm | d mm | D mm | D 1 mm | D 2 mm | h mm |
|---------------------|------------------|---------|---------|---------|-----------|-----------|---------|
| 18.7107540 | M8 | 50 | M8 | 21 | 17 | 10,3 | 35 |
| 18.7107650 | M10 | 63 | M10 | 23 | 19 | 12,3 | 40 |
| 18.7107760 | M12 | 80 | M12 | 26 | 21 | 14,3 | 55 |
| 18.7107870 | M14 | 100 | M14 | 30 | 24 | 16,3 | 65 |

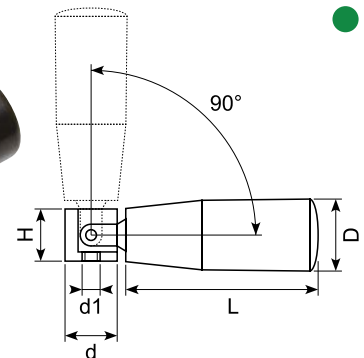


Vippehåndtag Fold-down handle

Sort bakelit.

Black bakelite.

| Varenummer Item no. | Mål Dimensions | L mm | d mm | D mm | H mm | d1 mm |
|------------------------|-------------------|---------|---------|---------|---------|----------|
| 18.7011344 | 50 x 16 | 50 | 16 | 22 | 15 | M4 |
| 18.7011444 | 63 x 16 | 63 | 16 | 24 | 15 | M4 |
| 18.7011466 | 63 x 20 | 63 | 20 | 24 | 20 | M6 |
| 18.7011566 | 80 x 20 | 80 | 20 | 26 | 20 | M6 |
| 18.7011666 | 100 x 20 | 100 | 20 | 28 | 20 | M6 |



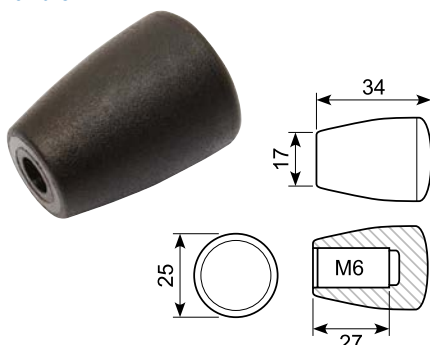
18.14436

18.14436A-SG

18.14436B-SG

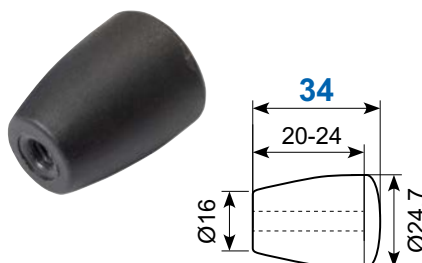
Glasfiberforstærket sort nylongreb.

Fiberglass reinforced black nylon handle.



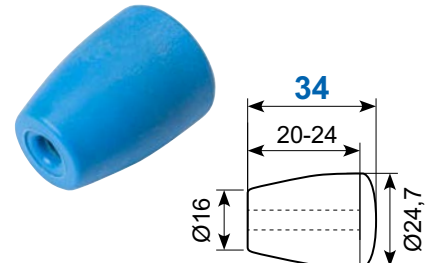
Glasfiberforstærket sort nylongreb.

Anden sortering: Hul skulle have været 30 mm dyb.
Fiberglass reinforced black nylon handle.
Second grade: Hole should have been 30 mm.



Glasfiberforstærket sort nylongreb.

Anden sortering: Hul skulle have været 30 mm dyb.
Fiberglass reinforced black nylon handle.
Second grade: Hole should have been 30 mm.



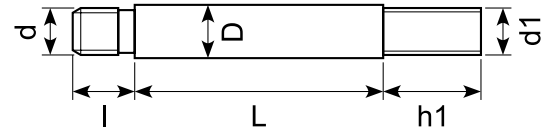
● Godt køb / Best buy

Grebstang Handle lever

Sort oxideret. **Krom kan skaffes ved min. 200 stk.**

Black oxidized. Chrome version: on demand at 200 pcs.

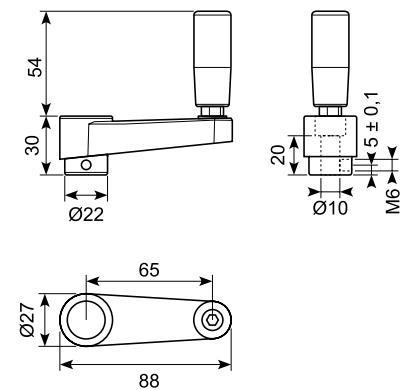
| Varenummer <i>Item no.</i> | Mål <i>Dimensions</i> | D mm | L mm | d mm | l mm | d1 mm | h1 mm |
|-------------------------------|--------------------------|---------|---------|---------|---------|----------|----------|
| 18.7108242B | 10x40-M8x12 | 10 | 40 | M8 | 12 | M8 | 14 |
| 18.7108342B * | 10x50-M8x12 | 10 | 50 | M8 | 12 | M8 | 14 |
| 18.7108442B | 10x60-M8x12 | 10 | 60 | M8 | 12 | M8 | 14 |
| 18.7108542B * | 10x80-M8x12 | 10 | 80 | M8 | 12 | M8 | 14 |
| 18.7108354B * | 12x50-M10x14 | 12 | 50 | M10 | 14 | M10 | 18 |
| 18.7108454B | 12x60-M10x14 | 12 | 60 | M10 | 14 | M10 | 18 |
| 18.7108554B * | 12x80-M10x14 | 12 | 80 | M10 | 14 | M10 | 18 |
| 18.7108654B | 12x100-M10x14 | 12 | 100 | M10 | 14 | M10 | 18 |
| 18.7108366B * | 14x50-M12x16 | 14 | 50 | M12 | 16 | M12 | 22 |
| 18.7108466B | 14x60-M12x16 | 14 | 60 | M12 | 16 | M12 | 22 |
| 18.7108566B * | 14x80-M12x16 | 14 | 80 | M12 | 16 | M12 | 22 |
| 18.7108666B | 14x100-M12x16 | 14 | 100 | M12 | 16 | M12 | 22 |
| 18.7108478B * | 16x60-M14x18 | 16 | 60 | M14 | 18 | M14 | 25 |
| 18.7108578B | 16x80-M14x18 | 16 | 80 | M14 | 18 | M14 | 25 |
| 18.7108678B * | 16x100-M14x18 | 16 | 100 | M14 | 18 | M14 | 25 |
| 18.7108778B | 16x125-M14x18 | 16 | 125 | M14 | 18 | M14 | 25 |



18.14256

Sort svinggreb med aftageligt ballegreb.

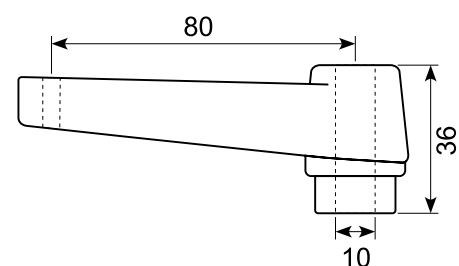
Black swing handle with removable long knob.



18.14257

Sort svinggreb. Brug greb 18.7302444A.

Black swing handle. Use handle 18.7302444A.



Stjernegreb Star knob

Sort bakelit og messinggevind.

Black bakelite and brass insert.



| Varenummer Item no. | Mål Dimensions | D mm | d mm | H mm | h mm |
|------------------------|-------------------|---------|---------|---------|---------|
| 18.7404220T | 25 x M5 indv. | 25 | M5 | 20 | 9 |
| 18.7404230T | 25 x M6 indv. | 25 | M6 | 20 | 12 |
| 18.7404330T | 32 x M6 indv. | 32 | M6 | 25 | 12 |
| 18.7404340T | 32 x M8 indv. | 32 | M8 | 25 | 13 |
| 18.7404440T | 40 x M8 indv. | 40 | M8 | 30 | 13 |
| 18.7404450T | 40 x M10 indv. | 40 | M10 | 30 | 17 |
| 18.7404550T | 50 x M10 indv. | 50 | M10 | 35 | 17 |
| 18.7404560T | 50 x M12 indv. | 50 | M12 | 35 | 22 |
| 18.7404660T | 63 x M12 indv. | 63 | M12 | 40 | 22 |
| 18.7404680T | 63 x M16 indv. | 63 | M16 | 40 | 25 |

Stjernegreb Star knob

Sort bakelit og messinggevind.

Black bakelite and brass insert.

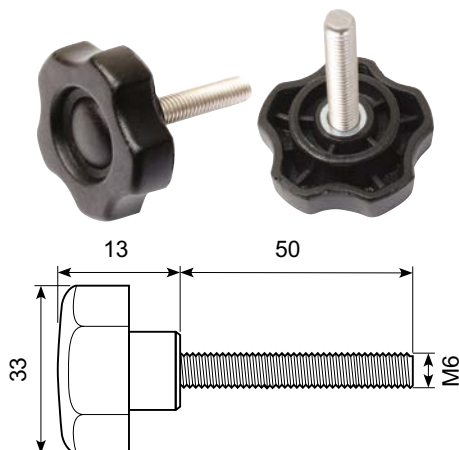


| Varenummer Item no. | Mål Dimensions | D mm | d mm | d1 mm |
|------------------------|-------------------|---------|---------|----------|
| 18.7414T440 | Ø40 / M8 | 40 | M8 | 12 |
| 18.7414T550 | Ø50 / M10 | 50 | M10 | 14 |
| 18.7414T560 | Ø50 / M12 | 50 | M12 | 14 |

18.14715

Stjernegreb Ø33 mm. Galvaniseret gevind. Sort plast.

Star knobs Ø33 mm. Galvanized thread. Black plastic.

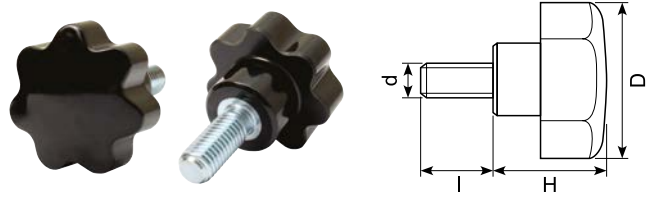


● Godt køb / Best buy

Stjernegreb Star knob

Sort bakelit.

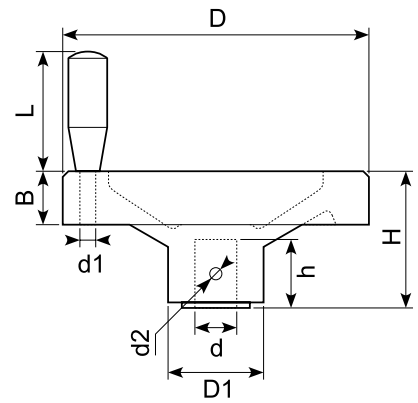
Black bakelite.



| Varenummer Item no. | D mm | d mm | l mm | H mm |
|------------------------|---------|---------|---------|---------|
| 18.7405221 | 25 | M5 | 15 | 20 |
| 18.7405222 | 25 | M5 | 20 | 20 |
| 18.7405223 | 25 | M5 | 25 | 20 |
| 18.7405224 | 25 | M5 | 30 | 20 |
| 18.7405231 | 25 | M6 | 15 | 20 |
| 18.7405232 | 25 | M6 | 20 | 20 |
| 18.7405233 | 25 | M6 | 25 | 20 |
| 18.7405234 | 25 | M6 | 30 | 20 |
| 18.7405331 | 32 | M6 | 15 | 25 |
| 18.7405332 | 32 | M6 | 20 | 25 |
| 18.7405333 | 32 | M6 | 25 | 25 |
| 18.7405334 | 32 | M6 | 30 | 25 |
| 18.7405342 | 32 | M8 | 20 | 25 |
| 18.7405343 | 32 | M8 | 25 | 25 |
| 18.7405344 | 32 | M8 | 30 | 25 |
| 18.7405346 | 32 | M8 | 40 | 25 |
| 18.7405347 | 32 | M8 | 50 | 25 |
| 18.7405442 | 40 | M8 | 20 | 30 |
| 18.7405443 | 40 | M8 | 25 | 30 |
| 18.7405444 | 40 | M8 | 30 | 30 |
| 18.7405446 | 40 | M8 | 40 | 30 |
| 18.7405447 | 40 | M8 | 50 | 30 |
| 18.7405452 | 40 | M10 | 20 | 30 |
| 18.7405453 | 40 | M10 | 25 | 30 |
| 18.7405454 | 40 | M10 | 30 | 30 |
| 18.7405456 | 40 | M10 | 40 | 30 |
| 18.7405457 | 40 | M10 | 50 | 30 |
| 18.7405552 | 50 | M10 | 20 | 35 |
| 18.7405553 | 50 | M10 | 25 | 35 |
| 18.7405554 | 50 | M10 | 30 | 35 |
| 18.7405556 | 50 | M10 | 40 | 35 |
| 18.7405557 | 50 | M10 | 50 | 35 |
| 18.7405563 | 50 | M12 | 25 | 35 |
| 18.7405564 | 50 | M12 | 30 | 35 |
| 18.7405566 | 50 | M12 | 40 | 35 |
| 18.7405567 | 50 | M12 | 50 | 35 |
| 18.7405568 | 50 | M12 | 60 | 35 |
| 18.7405684 | 63 | M16 | 30 | 40 |
| 18.7405686 | 63 | M16 | 40 | 40 |
| 18.7405687 | 63 | M16 | 50 | 40 |
| 18.7405688 | 63 | M16 | 60 | 40 |

Lille drejehjul *Little handwheel*

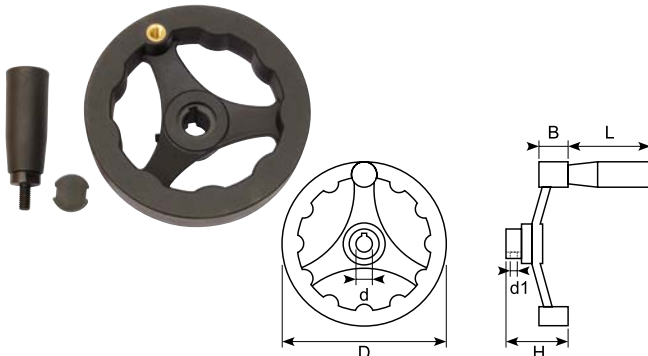
Drejehjul i sort bakelit.
Black bakelite handwheel.



| Varenummer <i>Item no.</i> | D mm | d mm | H mm | h mm | B mm | D1 mm | d1 mm | d2 mm | L mm |
|-------------------------------|---------|---------|---------|---------|---------|----------|----------|---------------|---------|
| 18.7302232 | 80 | 10 | 32 | 16 | 12 | 22 | M6 | M5 - glat | 25 |
| 18.7302232SPEC | 80 | 10 | 32 | 16 | 12 | 22 | M6 | 2 x M6 gevind | 40 |
| 18.7302343 | 100 | 12 | 36 | 18 | 14 | 28 | M6 | M6 | 32 |
| 18.7302444 | 125 | 12 | 40 | 20 | 16 | 28 | M6 | M6 | 40 |

Håndhjul *Handweel*

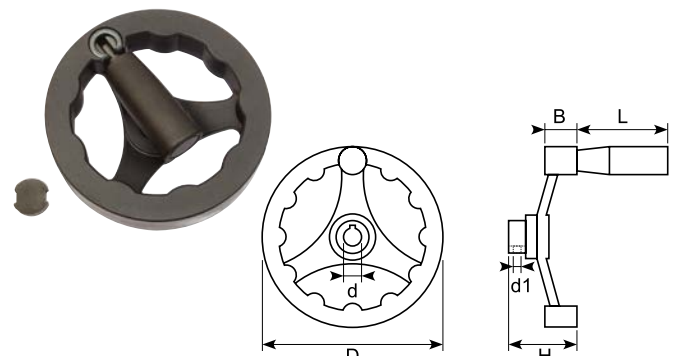
Sort nylon håndhjul med sidepinol.
Black nylon handwheel with sidepinol.



| Varenr. <i>Item no.</i> | D mm | d mm | H mm | d1 mm | B mm | L mm |
|----------------------------|---------|---------|---------|----------|---------|---------|
| 18.7303345 | Ø 100 | Ø 12 | 45 | M5 | 20 | 50 |
| 18.7303446 | Ø 125 | Ø 12 | 50 | M5 | 23,5 | 63 |
| 18.7303667 | Ø 160 | Ø 16 | 60 | M6 | 27,5 | 80 |
| 18.7303877 | Ø 200 | Ø 18 | 73 | M8 | 31 | 80 |

Håndhjul *Handweel*

Sort nylon håndhjul med sidepinol.
Black nylon handwheel with sidepinol.

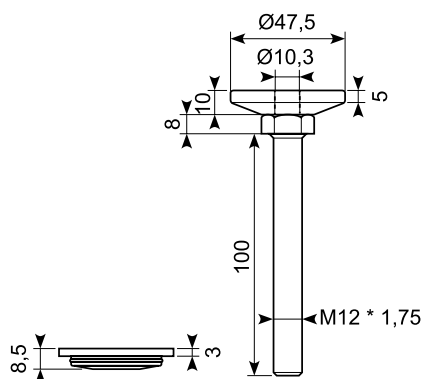


| Varenr. <i>Item no.</i> | D mm | d mm | H mm | d1 mm | B mm | L mm |
|----------------------------|---------|---------|---------|----------|---------|---------|
| 18.7304345 | Ø 100 | Ø 12 | 45 | M5 | 20 | 50 |
| 18.7304445 | Ø 125 | Ø 12 | 50 | M5 | 24 | 50 |
| 18.7304666 | Ø 160 | Ø 16 | 60 | M6 | 28 | 63 |
| 18.7304877 | Ø 200 | Ø 18 | 73 | M8 | 31 | 80 |

39.14117

Nylon maskinfod med blød aftagelig gummiskridsikring. Ø48 mm.

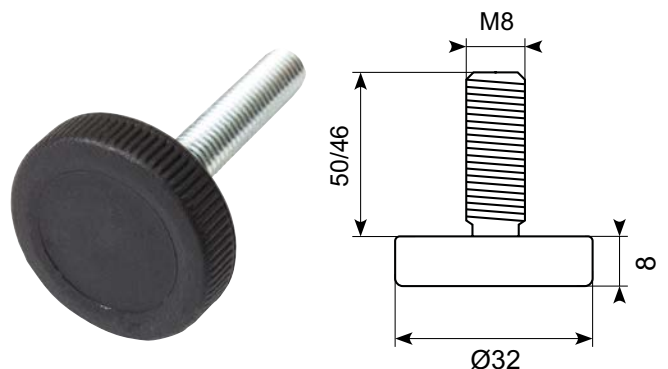
Nylon machine foot with soft removable rubber anti slide. Ø48 mm.



39.70D32M08x50

Sort justerbar nylonstilleskrue med fast base.

Adjusting black nylon screw with fixed base.



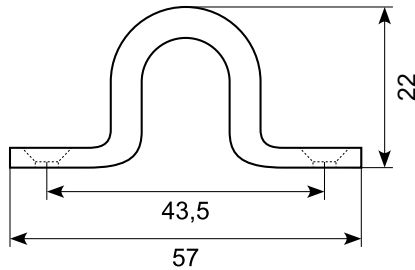
* Skaffevare / Special order item

● Godt køb / Best buy
97

50.13998X

Rustfrit og syrefast håndtag.
Ø6 mm.

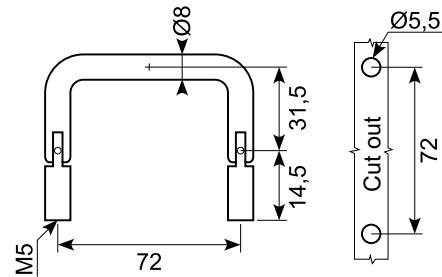
*Stainless and acid-proof handle.
Ø6 mm.*



18.75072

Svingbar kromgreb. Indvendig
montage.

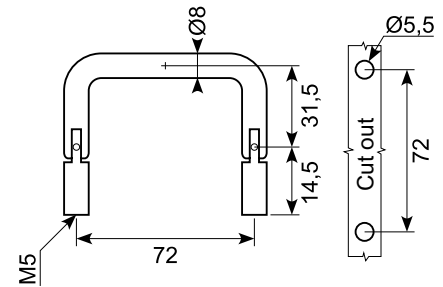
*Swivelling chrome handle.
Internal mounting.*



18.75072SS

Rustfrit svingbart greb. Indvendig
montage.

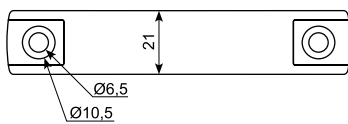
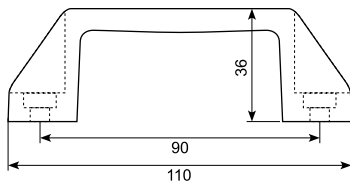
*Stainless swivelling handle.
Internal mounting.*



18.75090

Sort nylongreb.

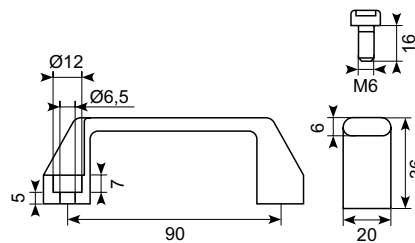
Black nylon handle.



18.75090A

Sort nylongreb. Ikke glasfibre
forstærket.

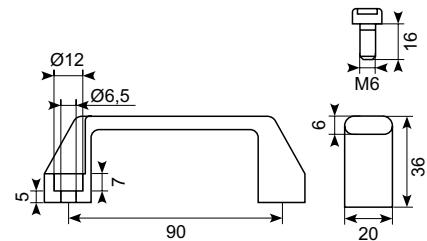
*Black nylon handle. Not glass fibre
reinforced.*



18.7407230

Sort støbt aluminium greb.
Til M6 CH-unbrakoskrue.

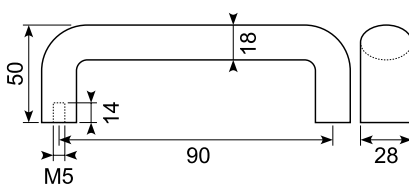
*Black aluminium casted handle.
For M6 CH-unbrako screw.*



18.7411230X

Sort bakelitgreb med indvendig
gevind.

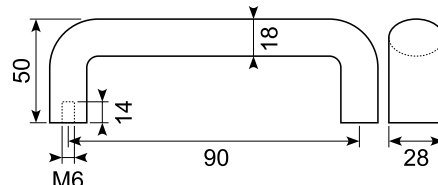
*Black bakelite handle with internal
thread.*



18.7411230

Sort bakelitgreb med indvendig
gevind.

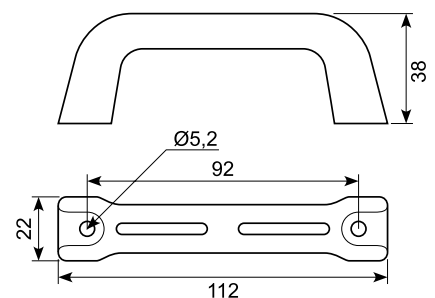
*Black bakelite handle with internal
thread.*



18.426652

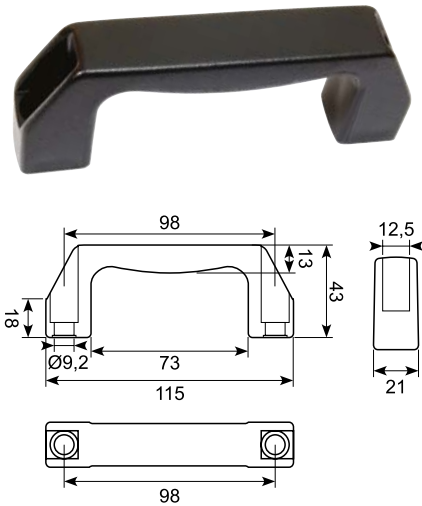
Sort kunststof bøjlegreb.

Grab rail. Black synthetic material.



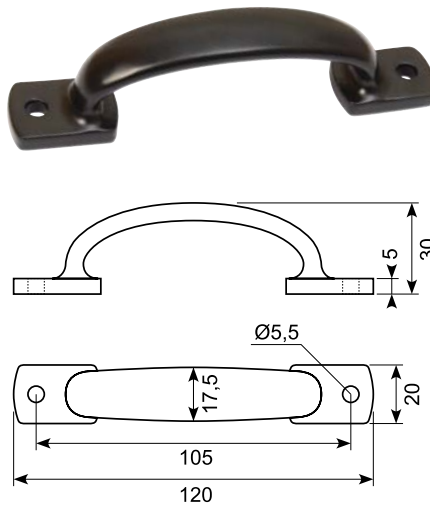
18.75098

Sort ABS greb.
Black ABS handle.



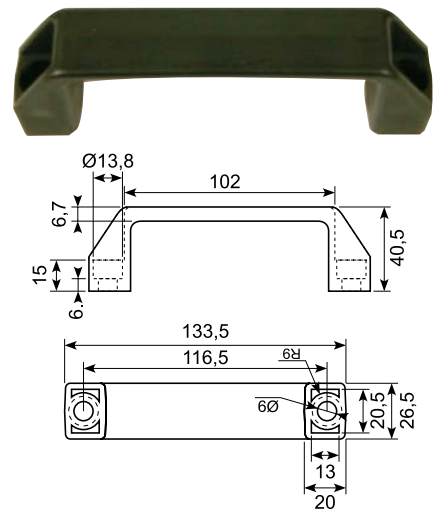
18.75105

Greb. Rustfri SS304, sort pulverlakeret.
Handle. Stainless SS304. Black coated.



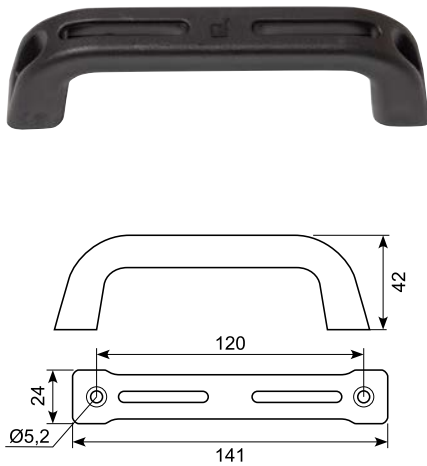
23.2362J

Sort kunststoffbøjlegreb. Monteret fra forsiden.
Grab rail. Black synthetic material. Mounted from the front.



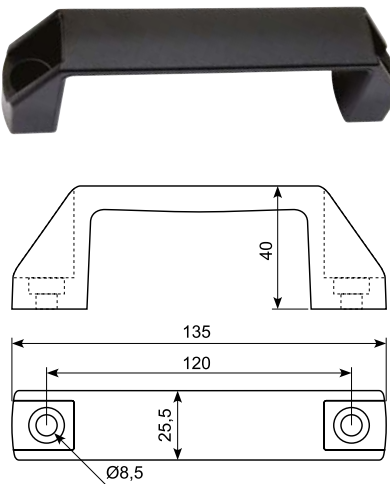
18.422652

Sort kunststoffbøjlegreb.
Grab rail. Black synthetic material.



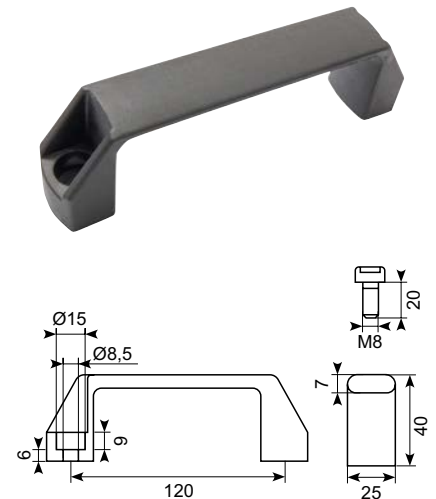
18.75120

Sort nylongreb.
Black nylon handle.



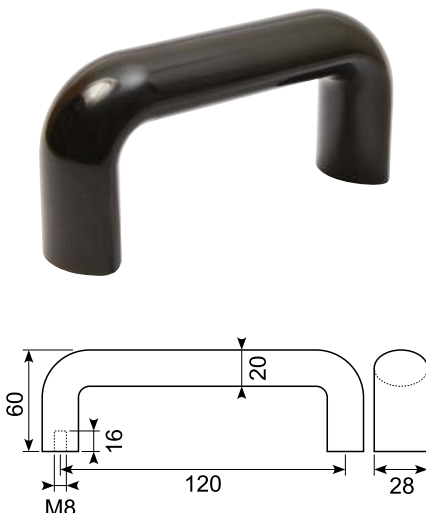
18.75120A

Sort nylongreb. Ikke glasfibre forstærket.
Black nylon handle. Not glass fibre reinforced.



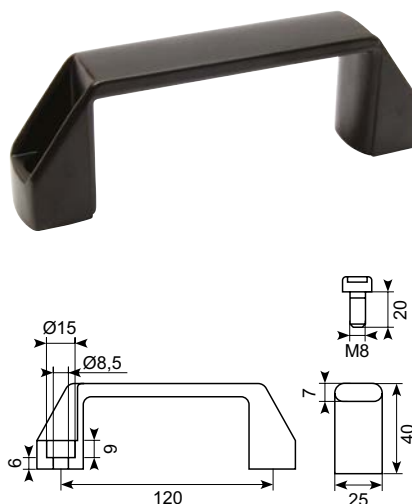
18.7411340

Sort bakelitgreb med indvendig M8 gevind.
Black bakelite handle with internal M8 thread.



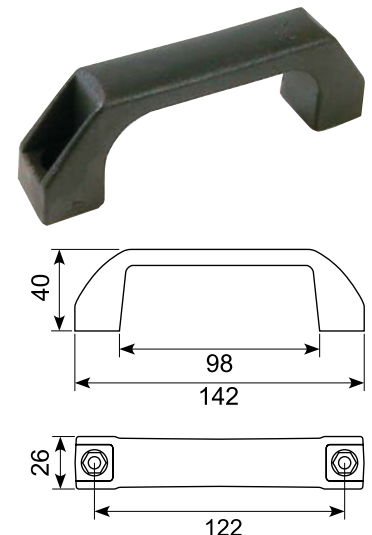
18.7407340

Sort aluminiumgreb.
Black aluminium handle.



23.2201

Sort kunststoffbøjlegreb. Monteret fra forsiden.
Grab rail. Black synthetic material. Mounted from the front.

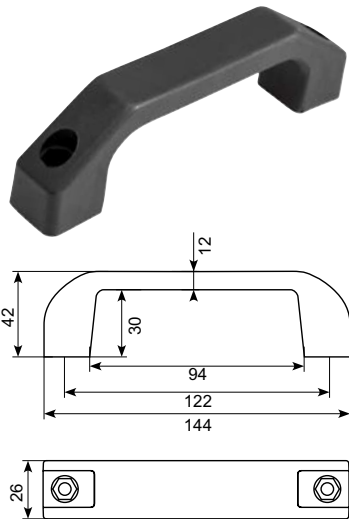


● **Godt køb / Best buy**
99

23.2201X

Sort kunststofgreb. Sekskant - til M6 møtrik.

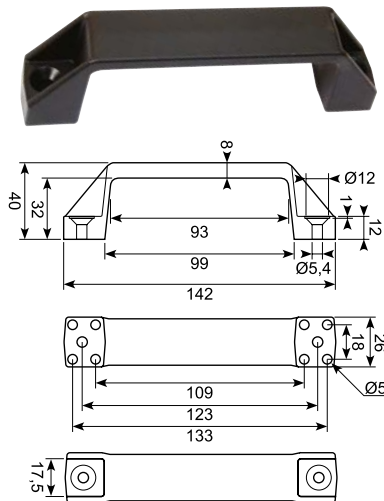
Black plastic handle. Hexagon - for M6 srew.



18.75123

Sort nylongreb. Tkl M5 us skrue. Monteret fra forsiden.

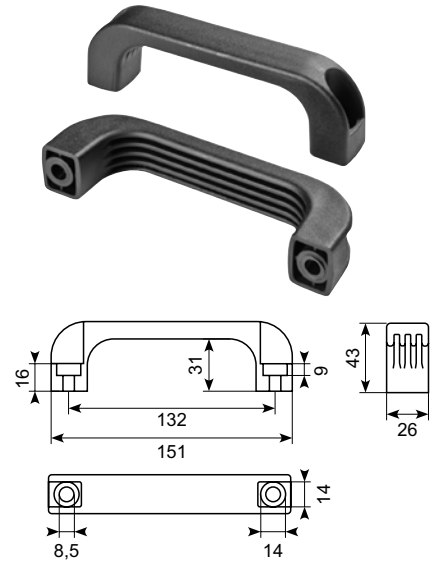
Black nylon handle. Tkl M5 us screw. Front mounting.



18.75132M

Sort nylongreb.

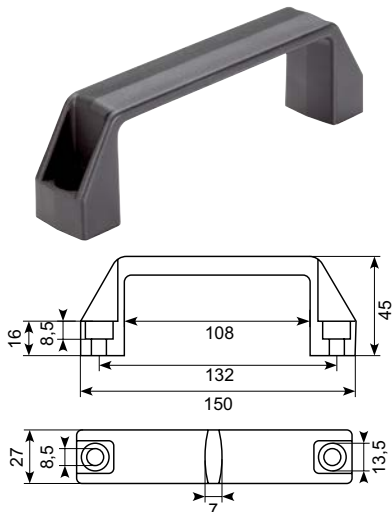
Black nylon handle.



18.75132A

Sort nylongreb. Til unbrako CH skrue (Din84/Din912).

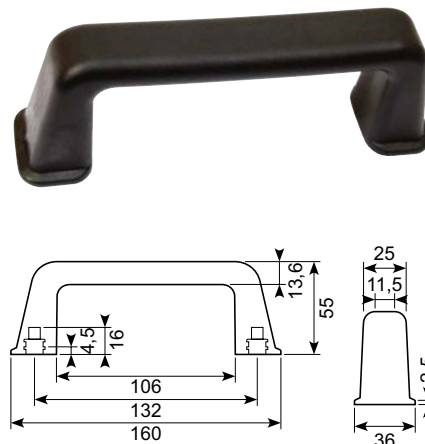
Black nylon handle. For unbrako CH screw (Din84/Din912).



18.75132B

Sort polypropylene greb. M8 indvendig gevind.

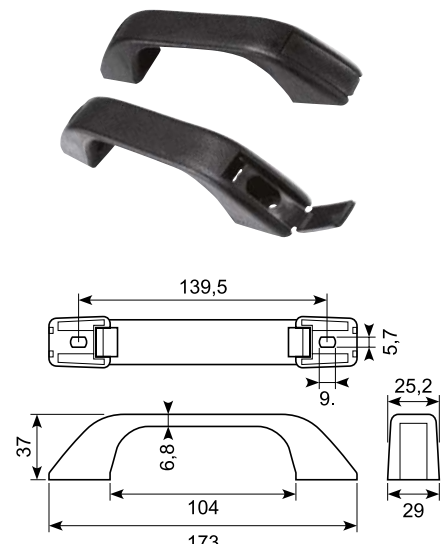
Black polypropylene handle. M8 internal thread.



23.220J

Sort bøjlegreb.

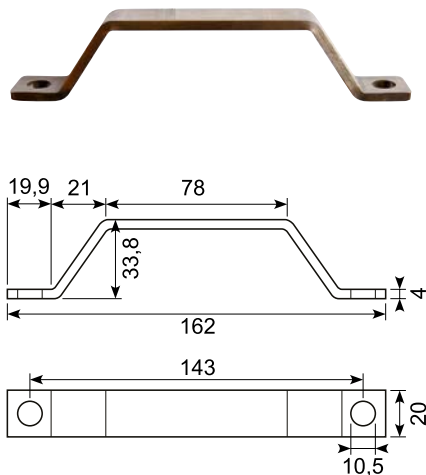
Black grab rail.



50.13074-2

Rustfrit håndtag.

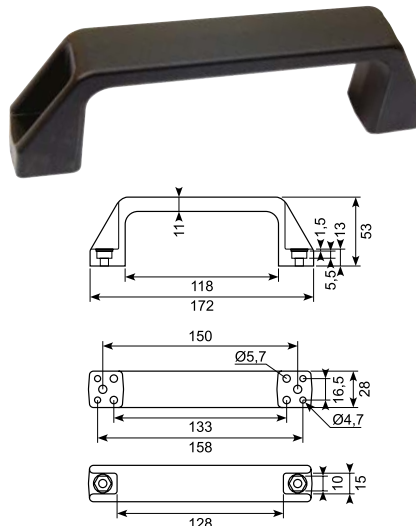
Stainless handle.



18.75150B

Sort nylongreb. Indvendig montering.

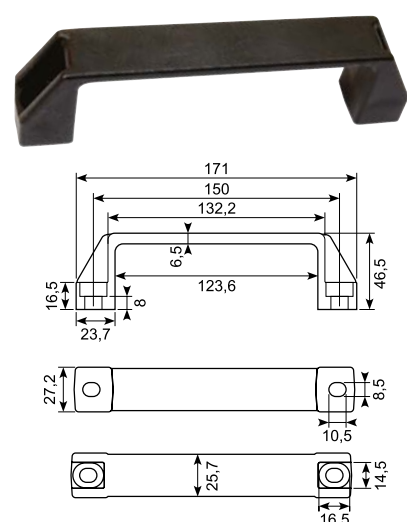
Black nylon handle. Internal mounting.



18.75150

Sort nylongreb. Oval hul.

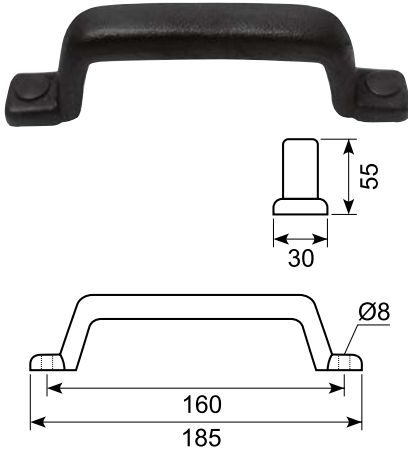
Black nylon handle. Oval hole. Front mounting.



54.830200J

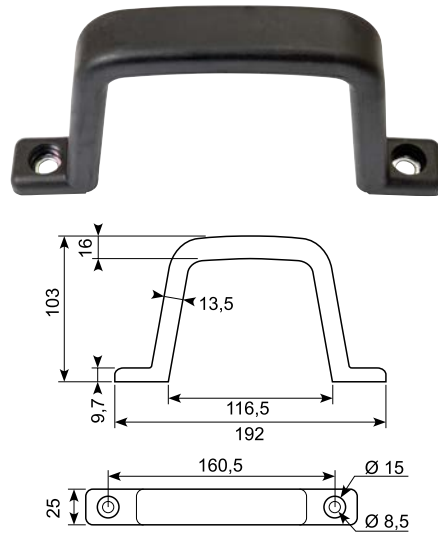
Blød sort PVC bøjlegreb med stålindlæg. Monteret fra forsiden. Med skjulte skruer.

Soft PVC grab rail with steel core with steel inlay. Mounted from the front. With hidden screws.



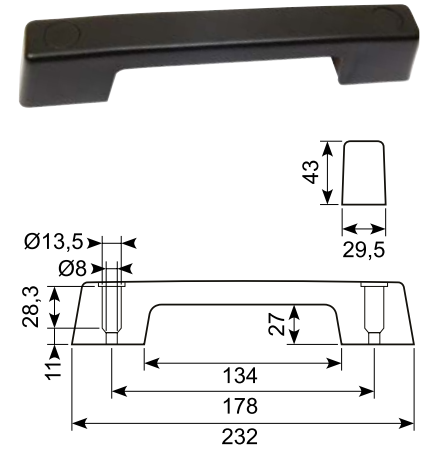
54.830215J

Sort TPE bøjlegreb.
Black TPE grab rail.



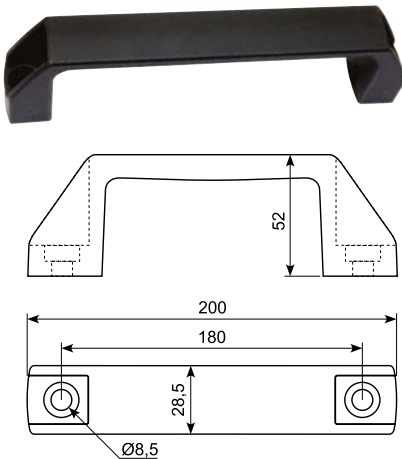
18.75178

Sort ABS heavy duty greb. Med dækknop.
Black ABS heavy duty handle. With a cover button.



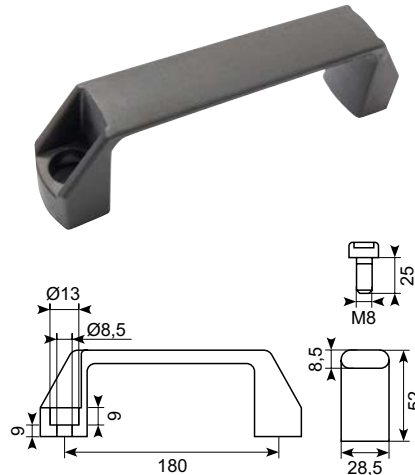
18.75180

Sort nylongreb.
Black nylon handle.



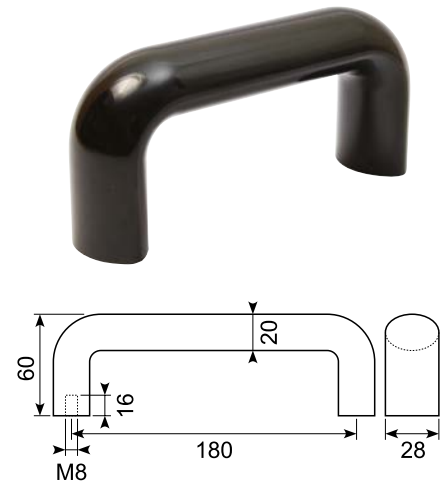
18.75180A

Sort nylongreb. Ikke glasfibre forstærket.
Black nylon handle. Not glass fibre reinforced.



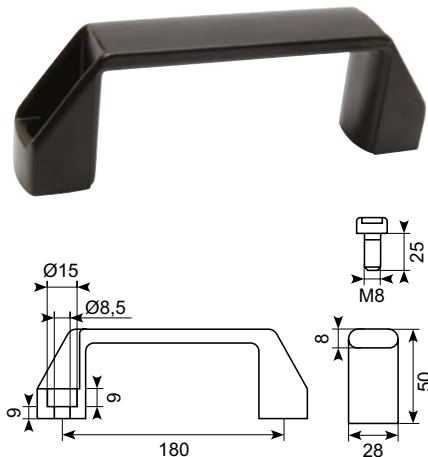
18.7411540

Sort bakelitgreb. Indvendig gevind.
Black bakelite handle. Internal thread.



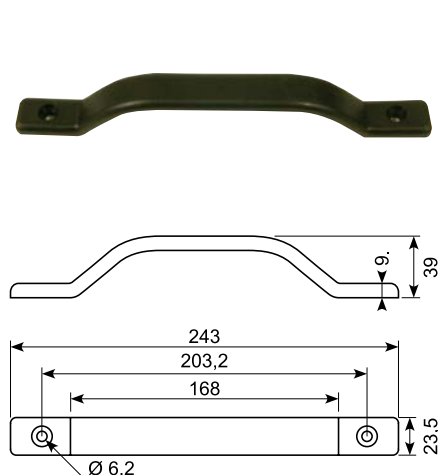
18.7407540

Sort aluminiumgreb.
Black aluminium handle.



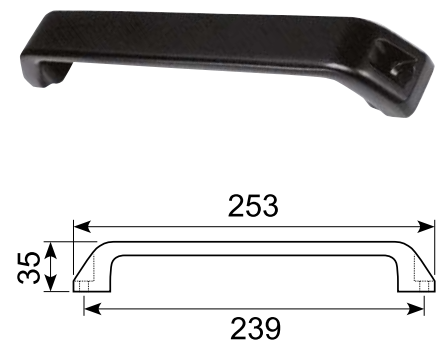
54.830100J

Sort plastikgreb.
Black plastic pull handle.



23.232

Sortlakeret aluminiumbøjlegreb. Monteret fra forsiden.
Black powder-coated grab rail. Mounted from the front.



* Skaffevare / Special order item

● Godt køb / Best buy
101

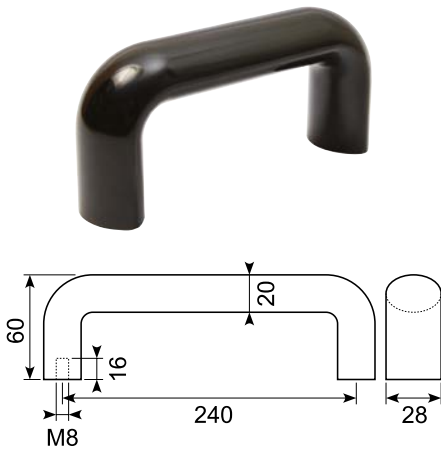
18.7411740

54.830210J

18.75400

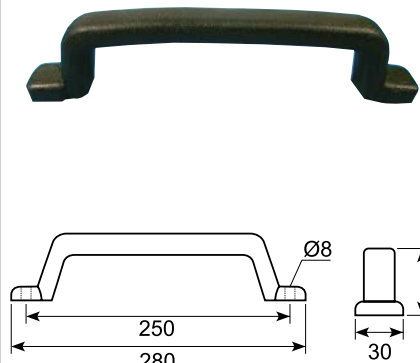
Sort bakelitgreb. Indvendig gevind.

Black bakelite handle. Internal thread.



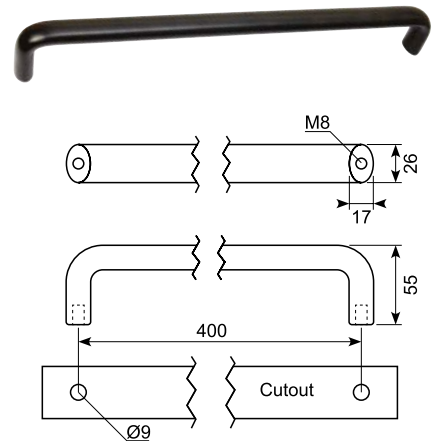
Blød sort PVC bøjlegreb med stålindlæg. Monteret fra forside.

Soft PVC grab rail with steel core. Mounted from the front.



Sort greb med aluminium legering.

Handle, black aluminium alloy.

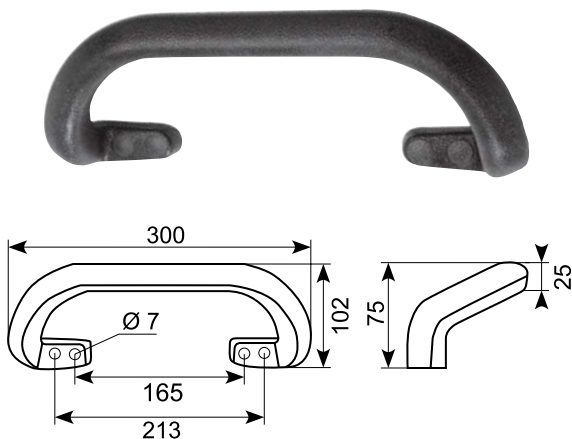


23.230

23.231

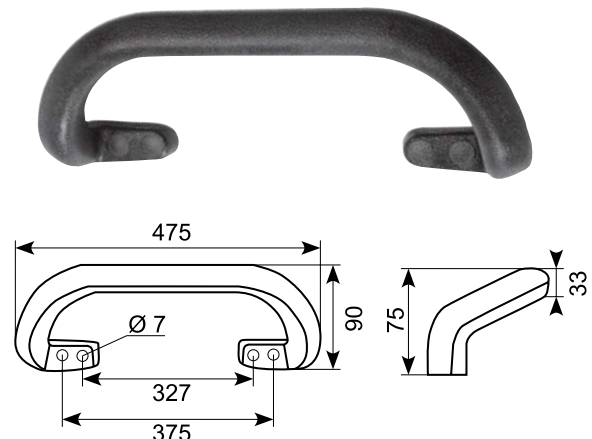
Forsat bøjlegreb i sort kunststof. Med stålindlæg. Monteres fra forside. Med skjulte skruer. **Fås også i gul.**

Offset steel-cored grab rail. Black polyurethane. Mounted from the front. With concealed screws. Also available in yellow.



Forsat bøjlegreb i sort kunststof. Med stålindlæg. Monteres fra forside. Med skjulte skruer. **Fås også i gul.**

Offset steel-cored grab rail. Black polyurethane. Mounted from the front. With concealed screws. Also available in yellow.

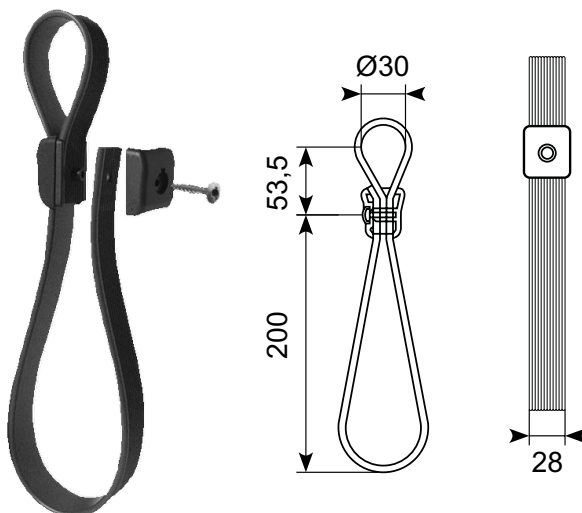


23.66199

23.P318

Mørkegrå bus strop uden bøsning.

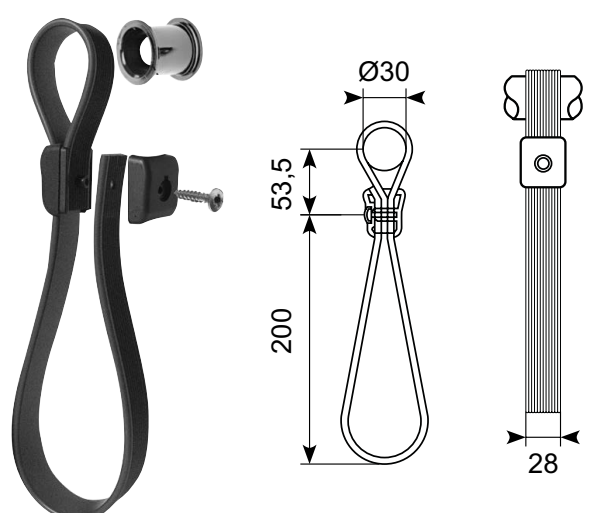
Dark grey bus strap without bushing.



*

Mørkegrå bus strop med bøsning.

Dark grey bus strap with bushing.



● Godt køb / Best buy

102

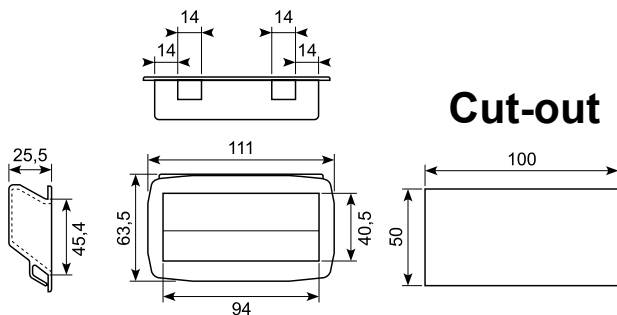
* Skaffevare / Special order item

Indbygningshåndtag *Built-in handle*

Sort polyamide (PA6 GRF30).

Black polyamide (PA6 GRF30).

| Varenummer <i>Item no.</i> | Størrelse <i>Size</i> |
|-------------------------------|--------------------------|
| 56.7204-001 | TS = 0,8-1,2 mm |
| 56.7204-002 | TS = 1,2-1,6 mm |



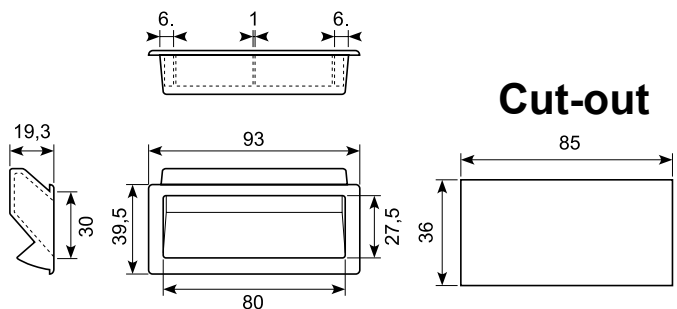
Cut-out

Indbygningshåndtag *Built-in handle*

Sort polyamide (PA6 GRF30).

Black polyamide (PA6 GRF30).

| Varenummer <i>Item no.</i> | Størrelse <i>Size</i> |
|-------------------------------|--------------------------|
| 56.7205-001 | TS = 0,8-2,0 mm |

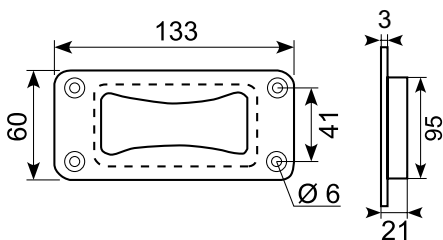


Cut-out

23.250

Sort kunststof indbygningshåndtag.
Monteret fra forsiden.

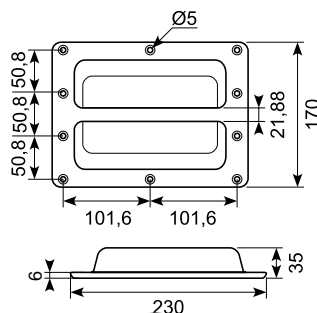
*Built-in handle. Black synthetic material.
Mounted from the front.*



23.249JX

Indbygningshåndtag med
stålindlæg. Mønstret overflade.

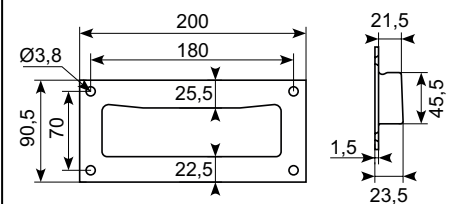
*Built-in handle with steel inlay.
Textured surface.*



23.251J

El-forzinket porthåndtag.
200 x 90 mm. Dybde: 24 mm.

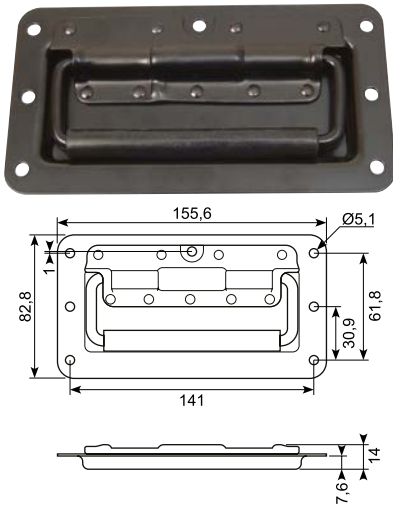
*El-zincet gate handle. 200 x 90 mm.
Depth: 24 mm.*



18.635

Sort kuffertgreb i skål.
Gummigreb med fjeder.

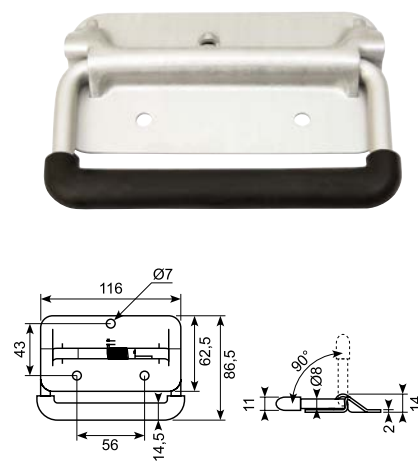
Black case handle in bowl. Rubber handle with spring.



18.636

Aluminium kuffertgreb. Plastgreb med fjeder.

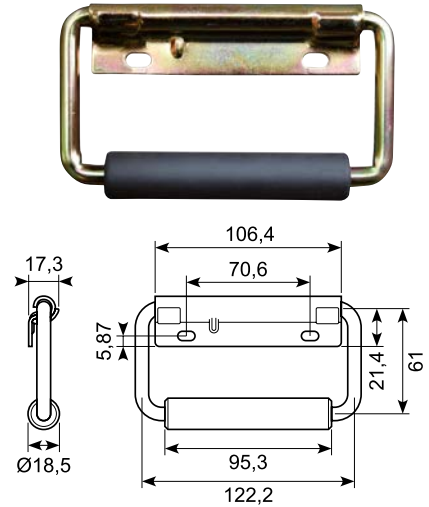
Aluminium case handle. Plastic handle with spring.



18.639J

Galvaniseret kuffertgreb.
Blødt greb med fjeder.

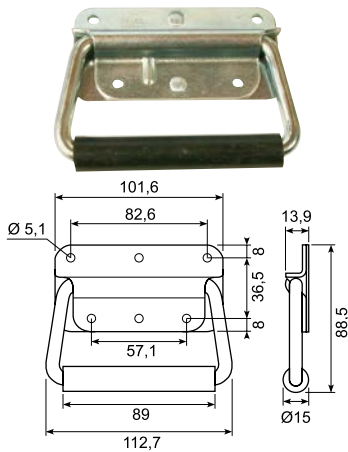
Galvanized case handle. Soft handle with spring.



18.637

Galvaniseret håndtag.
Fjederbelastet - 110 mm. Med
plastovertrukket greb og stor base.

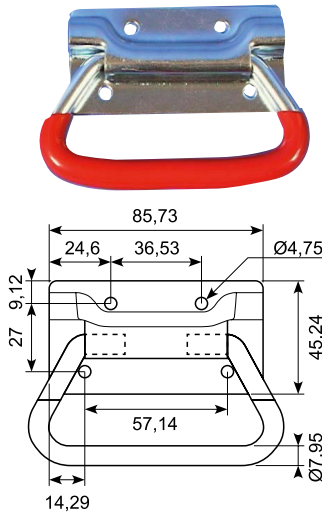
Galvanized handle. Spring-loaded 110 mm. With plastic-coated handle and large base.



18.638J

Galvaniseret kuffertgreb.
PVC-overtrukket bøjle.

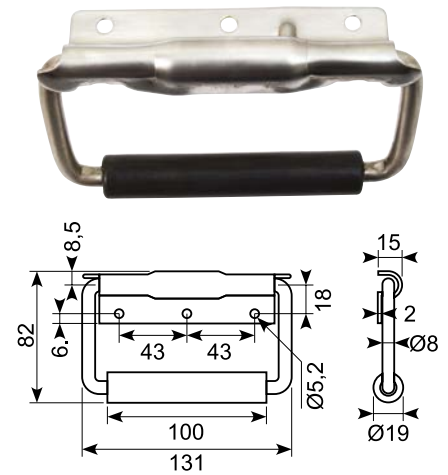
Galvanized trunk handle. With red PVC cover.



18.634

Rustfrit kuffertgreb. Gummigreb med fjeder.

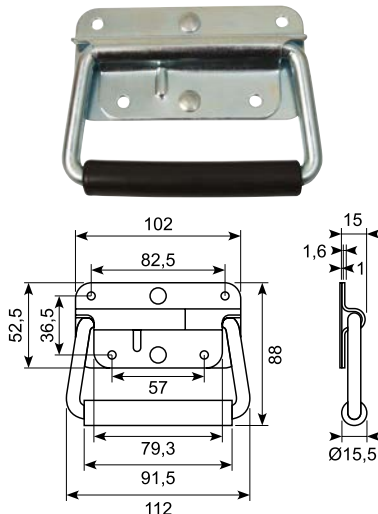
Stainless case handle. Rubber handle with spring.



18.637J

Håndtag. Fjederbelastet.
Med påskruningsflange.

Handle with spring. Spring-loaded. With flange.



● **Godt køb / Best buy**

Rais spændere

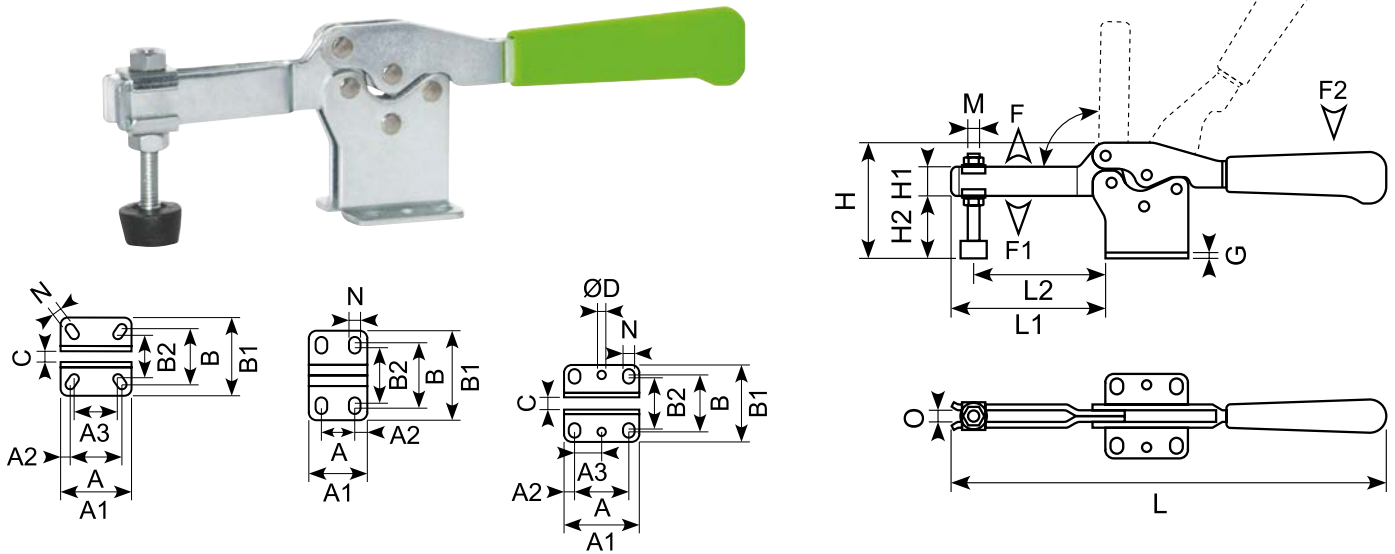
Rais clamps



Spænder Clamps

Horizontal spænder. Force-pressure-hold.

Horizontal clamps. Force-pressure-hold.

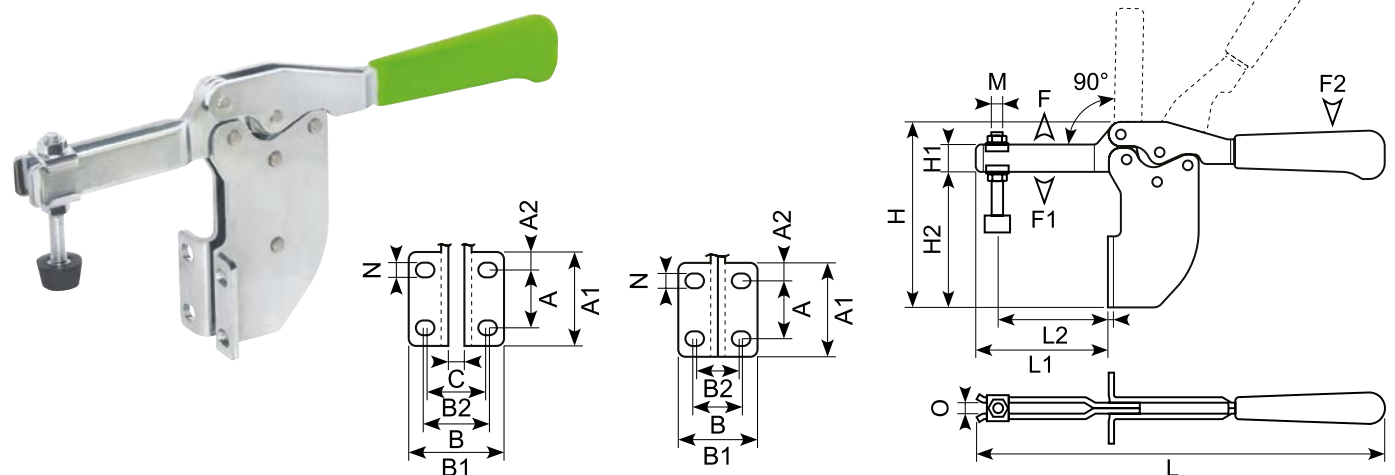


| Varenr. Item no. | Vægt Weight | F daN | F1 daN | F2 daN | A | A1 | A2 | A3 | B | B1 | B2 | C | ØD | G | H | H1 | H2 | L | L1 | L2 | M | N | O | α |
|---------------------|----------------|----------|-----------|-----------|------|----|-----|------|------|----|------|----|-----|-----|----|----|----|-----|-----|--------|---------|-----|----|-----|
| 58.901 | 0,09 | 90 | 25 | 6 | 13,3 | 25 | 5,7 | - | 21,5 | 32 | 15,6 | - | - | 2 | 36 | 10 | 21 | 121 | 41 | 15-30 | M5x30 | 4,9 | 5 | 90° |
| 58.902 | 0,19 | 130 | 35 | 9 | 26 | 37 | 5,2 | 13,7 | 28,2 | 39 | 20,6 | 5 | 4,8 | 2,5 | 46 | 13 | 26 | 163 | 61 | 22-50 | M6x35 | 5,5 | 6 | 90° |
| 58.012 | 0,27 | 150 | 55 | 9 | 26 | 42 | 7,9 | - | 38 | 50 | 20,3 | - | - | 3 | 51 | 14 | 29 | 186 | 57 | 17-44 | M6x40 | 6,1 | 6 | 90° |
| 58.903 | 0,4 | 210 | 60 | 12 | 25,7 | 40 | 7,6 | 12,9 | 30,3 | 44 | 25,8 | 6 | 4,8 | 3 | 65 | 17 | 37 | 234 | 81 | 28-67 | M8x55 | 7,5 | 8 | 90° |
| 58.904 | 0,84 | 320 | 75 | 15 | 40,8 | 57 | 7,8 | 20,5 | 43,2 | 58 | 39,1 | 8 | 5,7 | 4 | 80 | 20 | 42 | 301 | 106 | 33-91 | M8x65 | 8,6 | 8 | 90° |
| 58.906 | 1,5 | 500 | 90 | 18 | 49 | 67 | 9 | 41,4 | 53 | 74 | 41,4 | 10 | - | 5 | 97 | 25 | 61 | 359 | 131 | 42-112 | M10x112 | 8,8 | 10 | 90° |

Spænder Clamps

Spænder, horisontal sidemontage. Force-pressure-hold.

Side horizontal clamp. Force-pressure-hold.

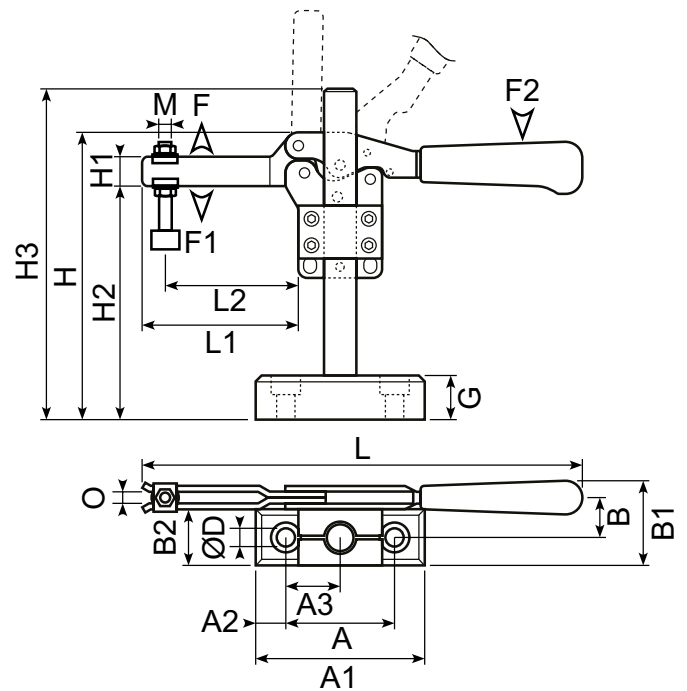


| Varenr. Item no. | Vægt Weight | F daN | F1 daN | F2 daN | A | A1 | A2 | B | B1 | B2 | C | G | H | H1 | H2 | L | L1 | L2 | M | N | O | α |
|---------------------|----------------|----------|-----------|-----------|------|----|-----|------|----|------|---|-----|-----|----|----|-----|----|-------|-------|-----|---|-----|
| 58.922 | 0,24 | 130 | 35 | 9 | 20 | 32 | 6 | 27,5 | 38 | 25,5 | 5 | 2,5 | 80 | 13 | 60 | 163 | 55 | 15-43 | M6x35 | 5,5 | 6 | 90° |
| 58.022 | 0,35 | 150 | 55 | 9 | 22,4 | 37 | 7,3 | 40,4 | 55 | 24,4 | - | 3 | 98 | 14 | 76 | 186 | 51 | 10-38 | M6x40 | 7,7 | 6 | 90° |
| 58.923 | 0,48 | 210 | 60 | 12 | 24 | 38 | 7 | 30,5 | 43 | 28,5 | 6 | 3 | 106 | 17 | 78 | 234 | 74 | 21-59 | M8x55 | 6,5 | 8 | 90° |
| 58.924 | 1 | 320 | 75 | 15 | 32 | 52 | 10 | 35,5 | 52 | 32 | 8 | 4 | 136 | 20 | 98 | 301 | 96 | 22-81 | M8x65 | 8,5 | 8 | 90° |

Spænder Clamps

Variabel horizontal spænder. Force-pressure-hold.

Variable horizontal clamp. Force-pressure-hold.

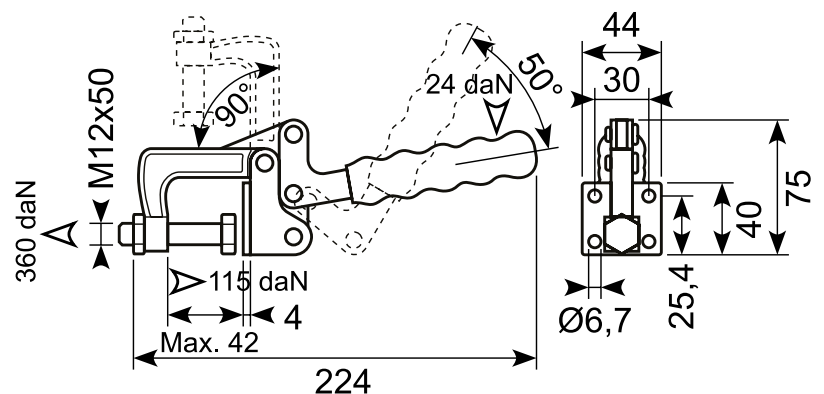
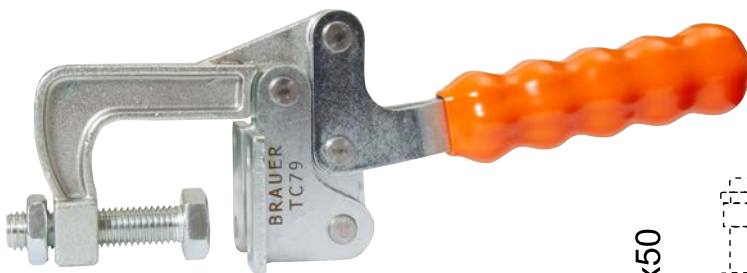


| Varenr. Item no. | Vægt Weight | F daN | F1 daN | F2 daN | A | A1 | A2 | A3 | B | B1 | B2 | G | H | H1 | H2 | H3 | L | L1 | L2 | ØD | M | O | α |
|---------------------|----------------|----------|-----------|-----------|----|-----|------|----|----|----|----|----|---------|----|---------|-----|-----|-----|--------|------|--------|----|-----|
| 58.963* | 1,4 | 210 | 60 | 12 | 60 | 90 | 15 | 30 | 23 | 49 | 34 | 26 | 90-248 | 17 | 64-222 | 206 | 234 | 81 | 28-66 | 8,5 | M8x55 | 8 | 90° |
| 58.964* | 2,8 | 320 | 75 | 15 | 74 | 115 | 20,5 | 37 | 27 | 58 | 38 | 30 | 115-274 | 20 | 78-237 | 225 | 301 | 106 | 33-90 | 12,5 | M8x65 | 8 | 90° |
| 58.966* | 4,08 | 500 | 90 | 18 | 90 | 140 | 25 | 45 | 29 | 62 | 38 | 36 | 139-277 | 25 | 128-266 | 216 | 359 | 131 | 41-111 | 16,5 | M10x90 | 10 | 90° |

58.077

Modsat horizontal spænde. Force-pressure-hold.

Reversed horizontal clamp. Force-pressure-hold.



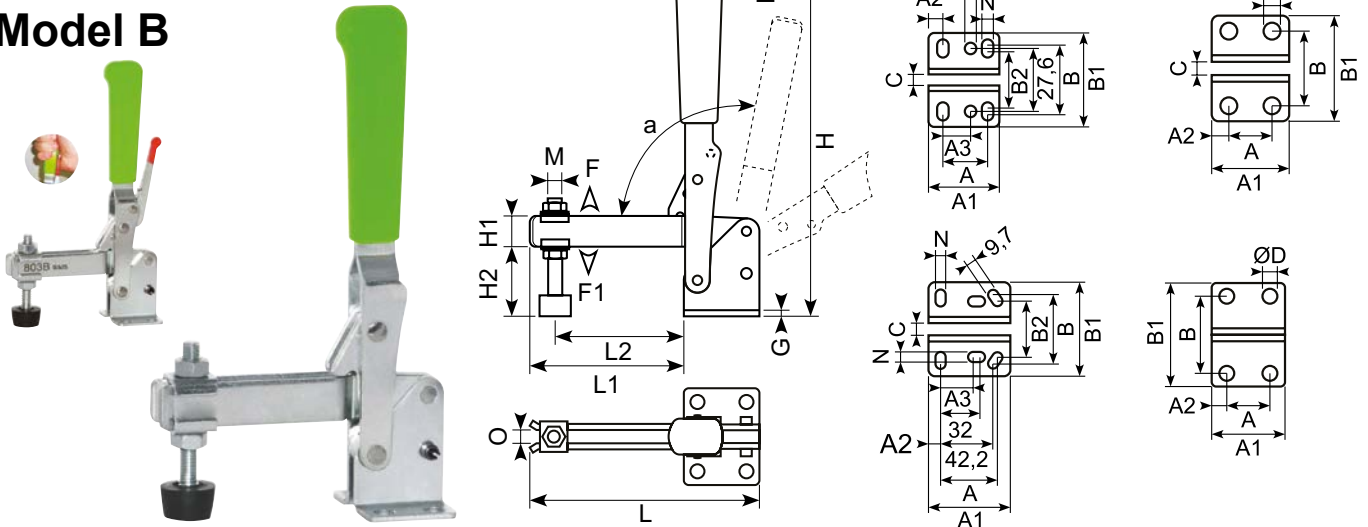
| Vægt Weight | F daN | F1 daN | F2 daN |
|----------------|----------|-----------|-----------|
| 0,56 | 320 | 115 | 24 |

Spænder Clamps

Vertikal spænder. Force-pressure-hold.

Vertical clamp. Force-pressure-hold.

Model B

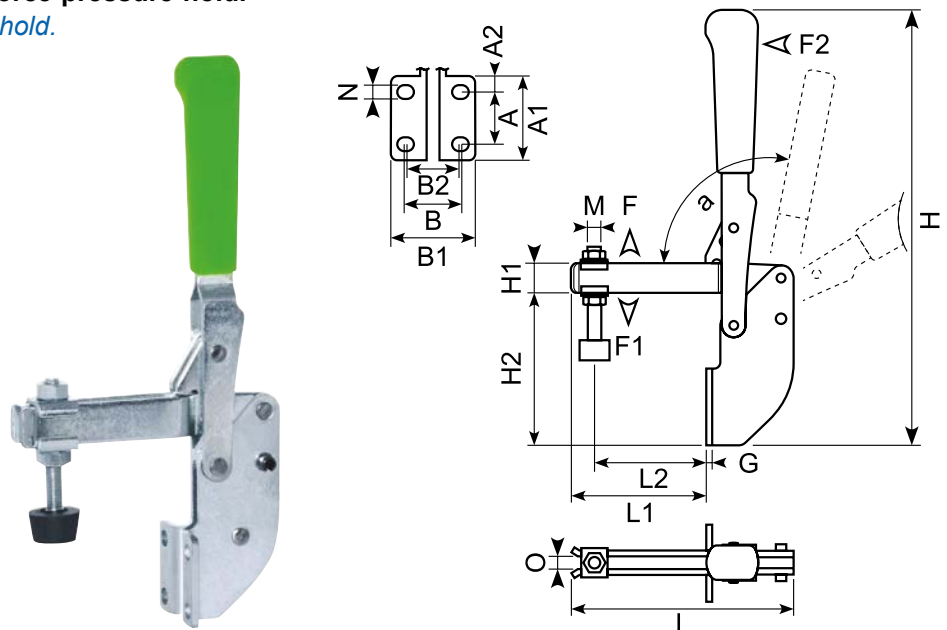


| Varenr. Item no. | Vægt Weight | F daN | F1 daN | F2 daN | A | A1 | A2 | A3 | B | B1 | B2 | C | ØD | G | H | H1 | H2 | L | L1 | L2 | M | N | O | α |
|---------------------|----------------|----------|-----------|-----------|------|------|-----|------|------|----|----|----|-----|-----|-----|----|----|-----|-----|--------|--------|-----|----|------|
| 58.801 | 0,11 | 90 | 40 | 6 | 16 | 26 | 5,3 | - | 24,6 | 35 | - | 4 | 4,9 | 2 | 107 | 10 | 20 | 62 | 36 | 12-26 | M5x30 | - | 5 | 100° |
| 58.802 | 0,2 | 130 | 70 | 9 | 20,2 | 32 | 6,6 | 12,6 | 32,4 | 43 | 26 | 5 | 5,2 | 2,5 | 132 | 13 | 24 | 80 | 47 | 13-35 | M6x35 | 5 | 6 | 100° |
| 58.112 | 0,37 | 150 | 65 | 9 | 20 | 34 | 7 | - | 33,9 | 48 | - | - | 7 | 3 | 176 | 14 | 28 | 96 | 62 | 19-49 | M6x40 | - | 6 | 102° |
| 58.803 | 0,40 | 210 | 90 | 12 | 19,5 | 35 | 7,8 | - | 34,2 | 48 | - | 6 | 7,9 | 3 | 189 | 17 | 35 | 111 | 76 | 19-61 | M8x55 | - | 8 | 90° |
| 58.804 | 0,84 | 320 | 130 | 15 | 32 | 49,5 | 9 | - | 45,1 | 63 | - | 8 | 8,9 | 4 | 239 | 20 | 46 | 151 | 102 | 19-87 | M8x65 | - | 8 | 90° |
| 58.804B | 0,90 | 320 | 130 | 15 | 32 | 49,5 | 9 | - | 45,1 | 63 | - | 8 | 8,9 | 4 | 239 | 20 | 46 | 151 | 102 | 19-87 | M8x65 | - | 8 | 90° |
| 58.806 | 1,58 | 500 | 150 | 18 | 45,7 | 66 | 9,8 | 26 | 56 | 76 | 45 | 10 | - | 5 | 278 | 25 | 55 | 203 | 137 | 24-117 | M10x90 | 8,3 | 10 | 90° |

Spænder Clamps

Spænder, vertikal sidemontage. Force-pressure-hold.

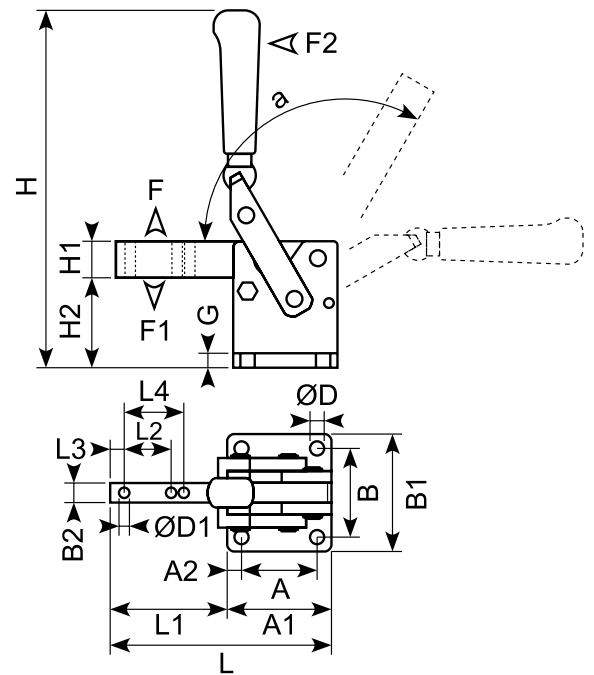
Side vertical clamp. Force-pressure-hold.



| Varenr. Item no. | Vægt Weight | F daN | F1 daN | F2 daN | A | A1 | A2 | B | B1 | B2 | G | H | H1 | H2 | L | L1 | L2 | M | N | O | α |
|---------------------|----------------|----------|-----------|-----------|----|----|----|------|----|------|-----|-----|----|-----|-----|----|-------|-------|-----|---|-----|
| 58.822 | 0,25 | 130 | 70 | 9 | 20 | 32 | 6 | 27,5 | 38 | 25,5 | 2,5 | 166 | 13 | 59 | 80 | 40 | 7-29 | M8x35 | 5,5 | 6 | 91° |
| 58.823 | 0,47 | 210 | 90 | 12 | 24 | 38 | 7 | 30,5 | 43 | 28,5 | 3 | 230 | 17 | 76 | 111 | 68 | 11-54 | M8x55 | 6,5 | 8 | 91° |
| 58.824 | 0,9 | 320 | 130 | 15 | 32 | 52 | 10 | 35,5 | 52 | 32 | 4 | 295 | 20 | 102 | 151 | 92 | 9-77 | M8x65 | 8,5 | 8 | 91° |

Spænder Clamps

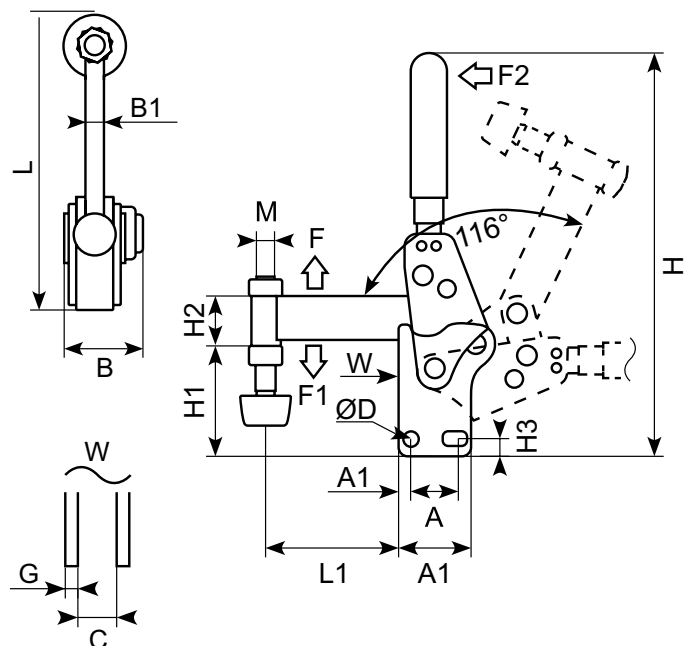
Forstærket vertikal spænder. Force-pressure-hold.
Strengthened vertical clamp. Force-pressure-hold.



| Varenr. Item no. | Vægt Weight | F daN | F1 daN | F2 daN | A | A1 | A2 | B | B1 | B2 | ØD | ØD1 | G | H | H1 | H2 | L | L1 | L2 | L3 | L4 | α |
|---------------------|----------------|----------|-----------|-----------|----|-----|----|----|-----|----|----|-----|----|-----|----|----|-----|-----|----|----|----|------|
| 58.211 | 0,46 | 300 | 70 | 9 | 28 | 40 | 6 | 34 | 46 | 10 | 6 | 5 | 6 | 143 | 14 | 35 | 85 | 45 | 10 | 6 | - | 120° |
| 58.213 | 1,5 | 700 | 130 | 12 | 46 | 64 | 9 | 54 | 72 | 12 | 9 | 6 | 9 | 220 | 22 | 56 | 136 | 72 | 20 | 8 | - | 119° |
| 58.215 | 2,92 | 1200 | 150 | 15 | 58 | 80 | 11 | 68 | 90 | 15 | 11 | 8 | 11 | 268 | 28 | 69 | 170 | 90 | 25 | 11 | 36 | 118° |
| 58.217 | 5,8 | 2300 | 200 | 18 | 76 | 100 | 12 | 76 | 104 | 20 | 13 | 10 | 13 | 326 | 36 | 87 | 216 | 116 | 32 | 14 | 46 | 117° |

Spænder Clamps

Vertikal spænder. Ekstra stærk med cover og lige base. Force-pressure-hold.
Strong vertical clamps with cover and straight basis. Force-pressure-hold.



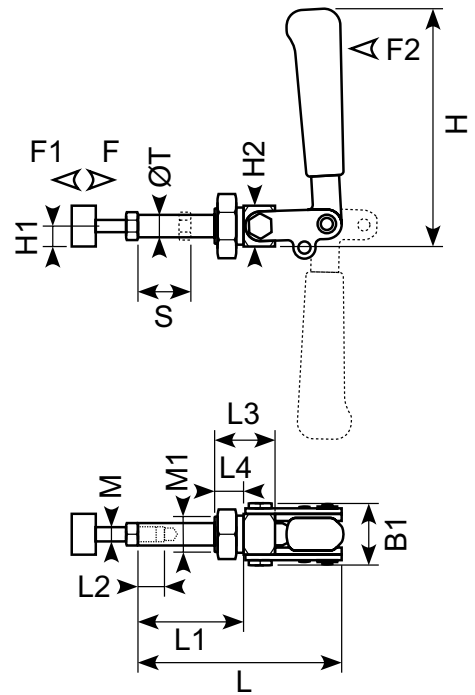
| Varenr. Item no. | Vægt Weight | F daN | F1 daN | F2 daN | A | A1 | A2 | B | B1 | C | ØD | G | H | H1 | H2 | H3 | L | L1 | M | α | R |
|---------------------|----------------|----------|-----------|-----------|----|------|-----|------|------|------|------|---|-----|------|----|------|------|------|---------|------|---|
| 58.282C * | 0,42 | 250 | 70 | 9 | 20 | 33 | 6,5 | 29,5 | 7,8 | 8,2 | 6,1 | 3 | 150 | 48,5 | 20 | 9 | 86,5 | 35 | M8x50 | 116° | 3 |
| 58.284C * | 1,22 | 500 | 130 | 12 | 30 | 44,5 | 7,5 | 39,5 | 9,8 | 10,2 | 8,5 | 4 | 234 | 71,5 | 28 | 11 | 154 | 82,5 | M10x75 | 116° | 5 |
| 58.286C * | 2,49 | 1.000 | 150 | 15 | 45 | 65 | 10 | 52 | 11,8 | 12,2 | 10,5 | 6 | 278 | 87,5 | 36 | 14,6 | 188 | 100 | M12x100 | 116° | 7 |

* Skaffevare / Special order item

Spænder Clamps

Push-pull spænder. Force-pressure-hold.

Push-pull toggle clamps. Force-pressure-hold.

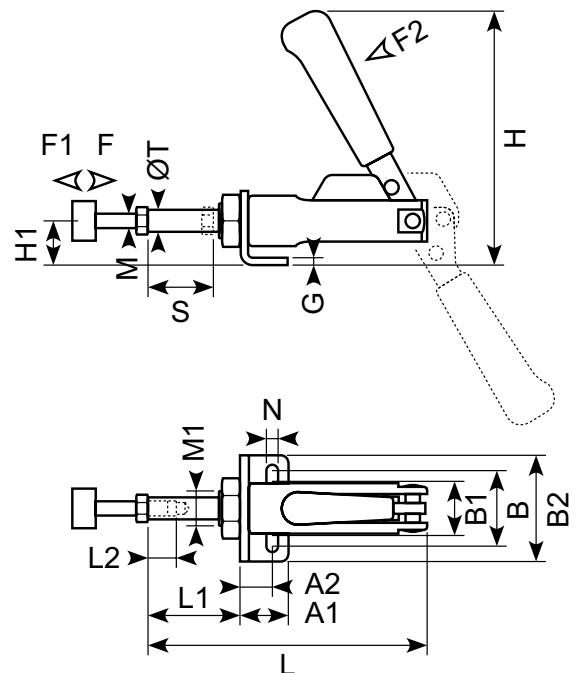


| Varenr. Item no. | Vægt Weight | F daN | F1 daN | F2 daN | H | H1 | H2 | L | L1 | L2 | L3 | L4 | M | S | øT |
|---------------------|----------------|----------|-----------|-----------|-----|----|----|-----|-------|----|------|----|--------|----|----|
| 58.031 | 0,19 | 100 | 100 | 9 | 94 | 10 | 20 | 70 | 14-35 | 20 | 24,5 | 13 | M6x30 | 21 | 10 |
| 58.033 | 0,4 | 250 | 250 | 12 | 128 | 11 | 22 | 111 | 17-57 | 25 | 33 | 16 | M8x35 | 40 | 12 |
| 58.035 * | 0,9 | 400 | 400 | 18 | 159 | 15 | 30 | 176 | 25-92 | 30 | 52 | 24 | M10x50 | 67 | 16 |

Spænder Clamps

Push-pull spænder med beslag. Force-pressure-hold.

Push-pull clamps with bracket. Force-pressure-hold.



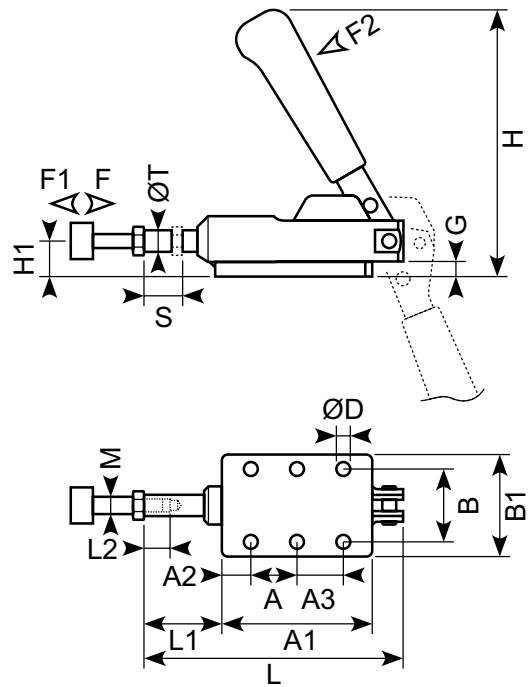
| Varenr. Item no. | Vægt Weight | F daN | F1 daN | F2 daN | A1 | A2 | B | B1 | B2 | G | H | H1 | L | L1 | L2 | M | M1 | N | S | øT |
|---------------------|----------------|----------|-----------|-----------|----|----|----|----|----|---|-----|----|-----|-------|----|--------|---------|-----|----|----|
| 58.032 | 0,35 | 160 | 170 | 6 | 22 | 15 | 36 | 24 | 50 | 4 | 116 | 20 | 111 | 11-34 | 20 | M6x30 | M16x1,5 | 6,5 | 23 | 10 |
| 58.034 | 0,70 | 250 | 240 | 12 | 26 | 17 | 42 | 28 | 59 | 5 | 143 | 26 | 162 | 17-51 | 25 | M8x35 | M20x1,5 | 8,2 | 34 | 12 |
| 58.036 | 1,38 | 450 | 300 | 18 | 34 | 22 | 48 | 35 | 69 | 6 | 174 | 30 | 205 | 19-61 | 30 | M10x50 | M24x1,5 | 11 | 42 | 16 |

* Skaffevare / Special order item

Spænder Clamps

Push-pull spænder med lavt beslag. Force-pressure-hold.

Low push-pull clamp. Force-pressure-hold.

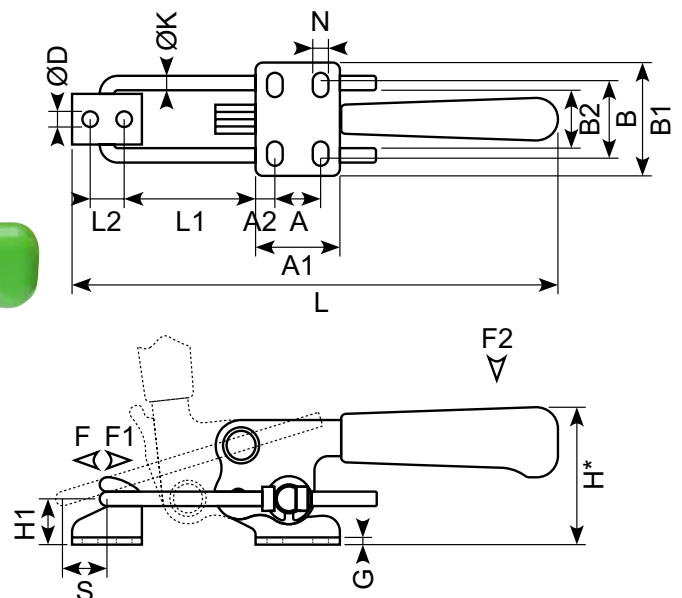


| Varenr. Item no. | Vægt Weight | F daN | F1 daN | F2 daN | A | A1 | A2 | A3 | B | B1 | ØD | G | H | H1 | L | L1 | L2 | M | S | ØT |
|---------------------|----------------|----------|-----------|-----------|----|-----|------|----|----|----|-----|----|-----|----|-----|-------|----|--------|----|----|
| 58.042 | 0,42 | 160 | 170 | 6 | 25 | 52 | 9,5 | - | 39 | 50 | 6,5 | 6 | 112 | 16 | 111 | 10-33 | 20 | M6x30 | 23 | 10 |
| 58.044 | 0,84 | 240 | 240 | 12 | 35 | 85 | 12,5 | - | 46 | 60 | 8,5 | 8 | 137 | 20 | 162 | 15-49 | 25 | M8x35 | 34 | 12 |
| 58.046* | 1,66 | 300 | 300 | 18 | 35 | 100 | 15 | 35 | 53 | 70 | 11 | 10 | 167 | 23 | 205 | 19-61 | 30 | M10x50 | 42 | 16 |

Spænder Clamps

Horizontal spænder med bøjle. Force-pressure-hold.

Horizontal clamp with catch. Force-pressure-hold.

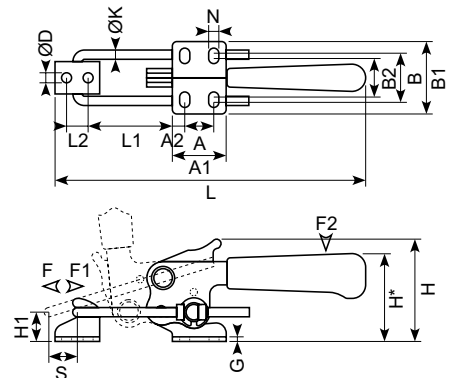


| Varenr. Item no. | Vægt Weight | F daN | F1 daN | F2 daN | A | A1 | A2 | B | B1 | B2 | ØD=N | G | H* | H1 | ØK | L | L1 | L2 | S |
|---------------------|----------------|----------|-----------|-----------|----|----|-----|----|----|----|------|-----|----|----|----|---------|--------|----|----|
| 58.721 | 0,16 | 200 | 180 | 10 | 13 | 26 | 6,5 | 24 | 36 | 19 | 5,2 | 2,5 | 42 | 12 | 4 | 135-170 | 28-63 | 11 | 20 |
| 58.723 | 0,36 | 400 | 270 | 15 | 19 | 35 | 8 | 30 | 47 | 25 | 6,5 | 3 | 57 | 19 | 6 | 185-230 | 35-80 | 14 | 26 |
| 58.725 | 0,82 | 700 | 450 | 20 | 32 | 51 | 9,5 | 40 | 64 | 36 | 8,5 | 4 | 75 | 25 | 8 | 235-300 | 46-111 | 19 | 34 |

* Skaffevare / Special order item

Spænder Clamps

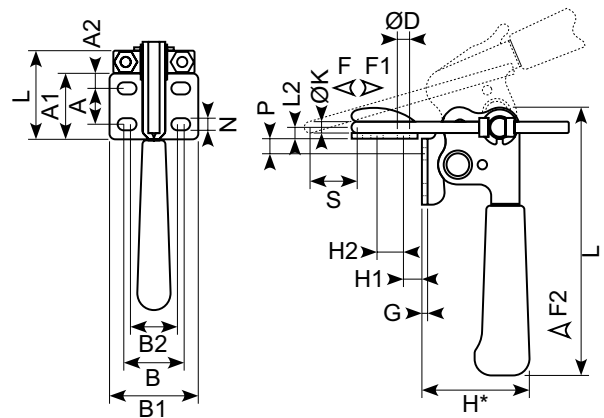
Horizontal spænder med bøjle og sikkerhedslås. Force-pressure-hold.
Horizontal clamp with catcher and safety device. Force-pressure-hold.



| Varenr. Item no. | Vægt Weight | F daN | F1 daN | F2 daN | A | A1 | A2 | B | B1 | B2 | ØD=N | G | H | H* | H1 | ØK | L | L1 | L2 | S |
|---------------------|----------------|----------|-----------|-----------|----|----|-----|----|----|----|------|-----|----|----|----|----|---------|--------|----|----|
| 58.721B | 0,18 | 200 | 180 | 10 | 13 | 26 | 6,5 | 25 | 36 | 19 | 5,2 | 2,5 | 51 | 42 | 12 | 4 | 135-170 | 28-63 | 11 | 20 |
| 58.723B | 0,38 | 400 | 270 | 15 | 19 | 35 | 8 | 30 | 47 | 25 | 6,5 | 3 | 66 | 57 | 19 | 6 | 185-230 | 35-80 | 14 | 26 |
| 58.725B | 0,88 | 700 | 450 | 20 | 32 | 51 | 9,5 | 40 | 64 | 36 | 8,5 | 4 | 86 | 75 | 25 | 8 | 235-300 | 46-111 | 19 | 34 |

Spænder Clamps

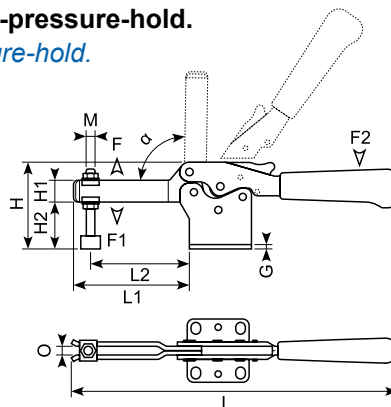
Vertikal spænder med bøjle. Force-pressure-hold.
Vertical clamp with catcher. Force-pressure-hold.



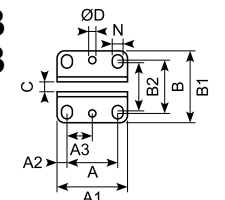
| Varenr. Item no. | Vægt Weight | F daN | F1 daN | F2 daN | A | A1 | A2 | B | B1 | B2 | ØD=N | G | H* | H1 | H2 | ØK | L | L1 | L2 | P | S |
|---------------------|----------------|----------|-----------|-----------|----|----|-----|----|----|----|------|-----|----|------|----|----|-----|----|-----|-----|----|
| 58.731 | 0,16 | 200 | 180 | 10 | 13 | 26 | 6,5 | 24 | 36 | 19 | 5,2 | 2,5 | 42 | 5-28 | 11 | 4 | 103 | 40 | 4,5 | 7 | 20 |
| 58.733 | 0,36 | 400 | 270 | 15 | 19 | 35 | 8 | 30 | 47 | 25 | 6,5 | 3 | 57 | 7-35 | 14 | 6 | 142 | 52 | 6 | 8 | 26 |
| 58.735 | 0,82 | 700 | 450 | 20 | 32 | 51 | 9,5 | 40 | 64 | 36 | 8,5 | 4 | 75 | 9-45 | 19 | 8 | 179 | 74 | 8 | 9,5 | 34 |

Spænder Clamps

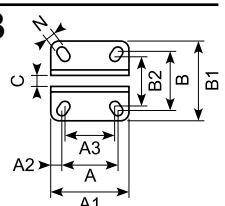
Horizontal spænder med sikkerhedslås. Force-pressure-hold.
Horizontal clamp with safety device. Force-pressure-hold.



58.903B
58.904B



58.906B

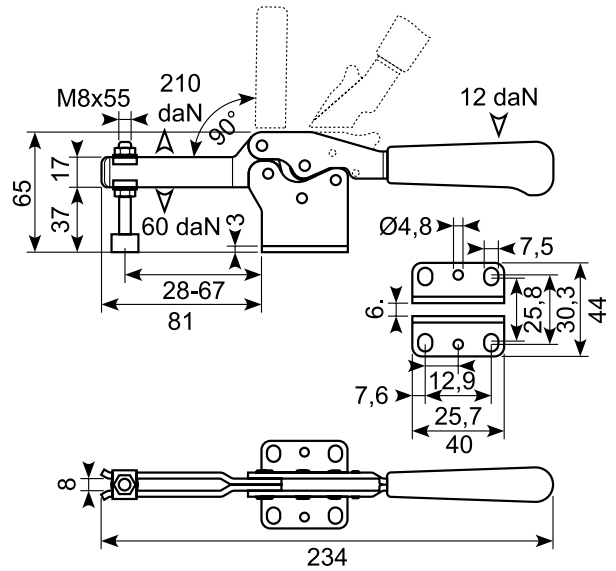


| Varenr. Item no. | Vægt Weight | F daN | F1 daN | F2 daN | A | A1 | A2 | A3 | B | B1 | B2 | C | ØD | G | H | H1 | H2 | L | L1 | L2 | M | N | O | α |
|---------------------|----------------|----------|-----------|-----------|------|----|-----|------|------|----|------|----|-----|---|----|----|----|-----|-----|----------|----------|-----|----|-----|
| 58.903B | 0,43 | 210 | 60 | 12 | 25,7 | 40 | 7,6 | 12,9 | 30,3 | 44 | 25,8 | 6 | 4,8 | 3 | 65 | 17 | 37 | 234 | 81 | 28 - 67 | M8 x 55 | 7,5 | 8 | 90° |
| 58.904B * | 0,88 | 320 | 75 | 15 | 40,8 | 57 | 7,8 | 20,5 | 43,2 | 58 | 39,1 | 8 | 5,7 | 4 | 80 | 20 | 42 | 301 | 106 | 33 - 91 | M8 x 65 | 8,6 | 8 | 90° |
| 58.906B | 1,56 | 500 | 90 | 18 | 49 | 67 | 9 | 41,4 | 53 | 74 | 41,4 | 10 | - | 5 | 97 | 25 | 61 | 359 | 131 | 42 - 112 | M10 x 90 | 8,8 | 10 | 90° |

* Skaffevare / Special order item

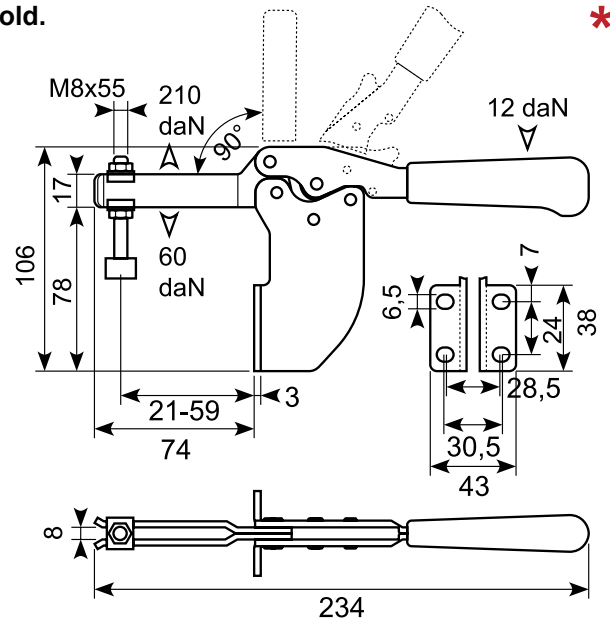
58.903SS

Rustfri horisontal spænder. Force-pressure-hold.
Stainless steel horizontal clamp. Force-pressure-hold.



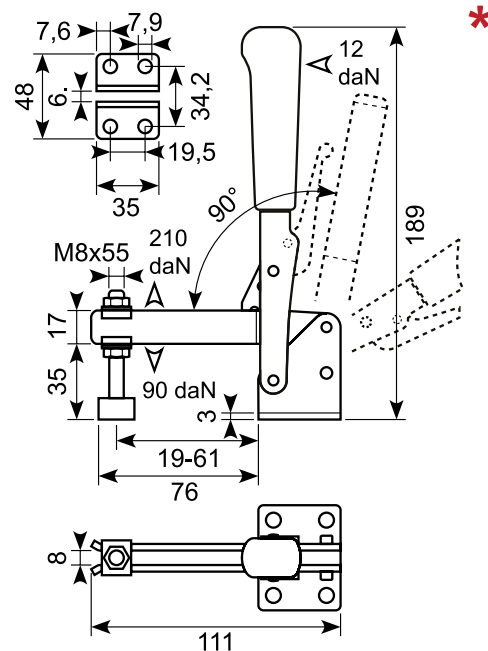
58.923SS

Rustfri spænder, horisontal sidemontage. Force-pressure-hold.
Stainless steel, side horizontal clamp. Force-pressure-hold.



58.803SS

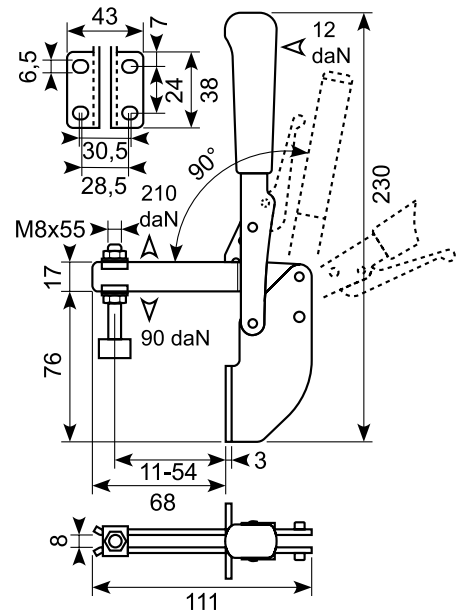
Rustfri vertikal spænder. Force-pressure-hold.
Stainless steel vertical clamp. Force-pressure-hold.



58.823SS

Rustfri spænder, vertikal sidemontage. Force-pressure-hold.

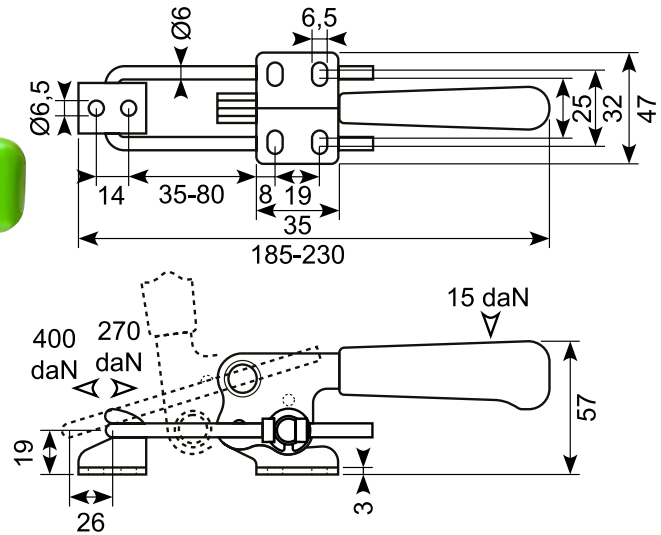
Stainless steel side vertical clamp. Force-pressure-hold.



58.723SS

Rustfri horisontal spænder med 6 mm bøjle. Force-pressure-hold.

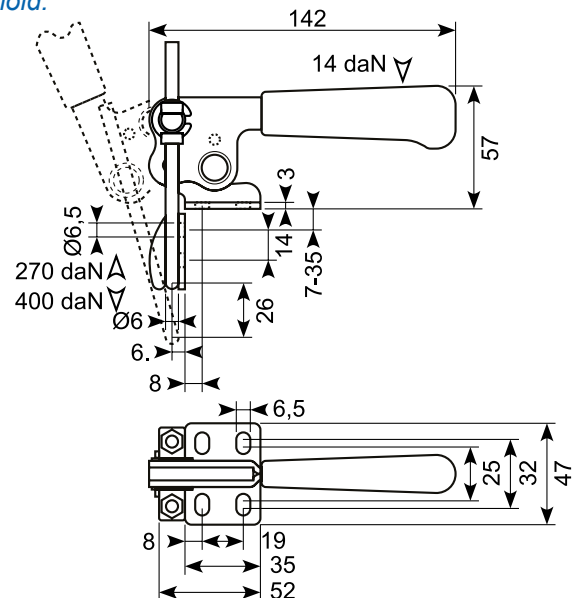
Stainless steel horizontal clamp with 6 mm catcher. Force-pressure-hold.



58.733SS

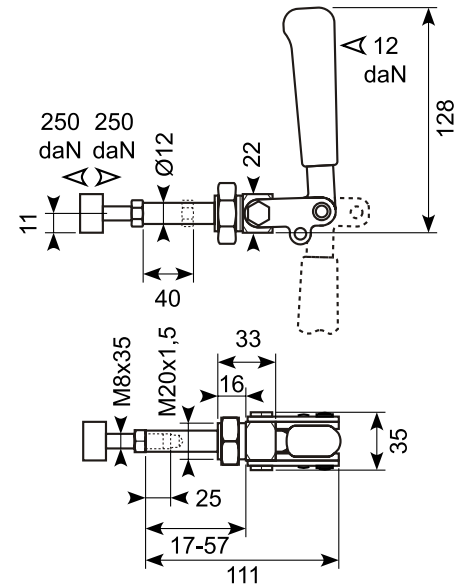
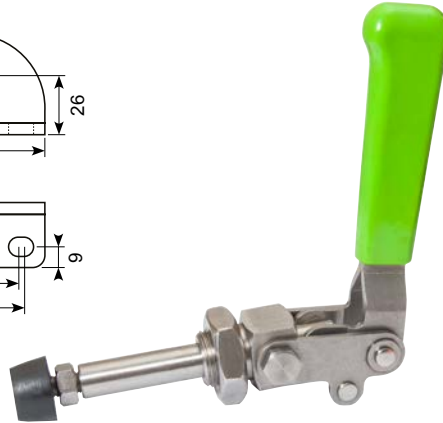
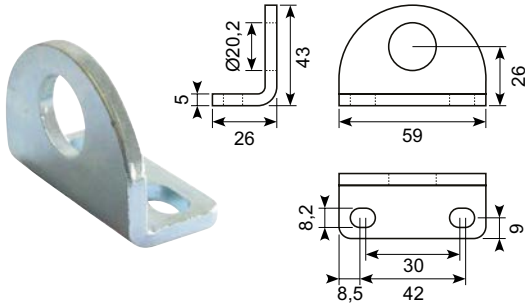
Rustfri vertikal spænder med 6 mm bøjle. Force-pressure-hold.

Stainless steel vertical clamp with 6 mm catcher. Force-pressure-hold.

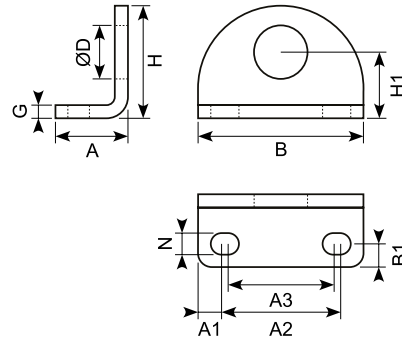
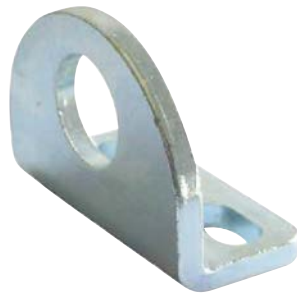


Rustfri push-pull spænder. Force-pressure-hold.
Stainless steel push-pull clamp. Force-pressure-hold.

Rustfri base til push-pull
Stainless base for push-pull

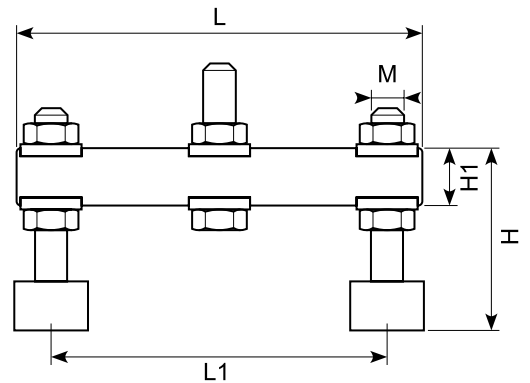
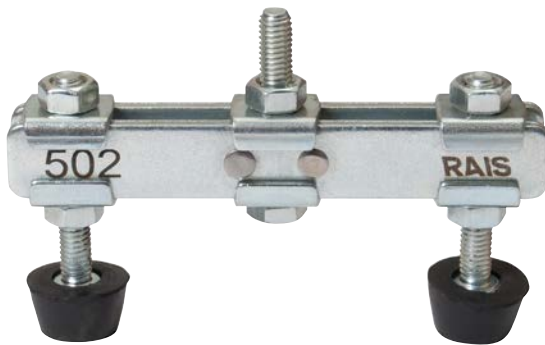


Base til push-pull Base for push-pull



| Varenr. Item no. | Vægt Weight | A | A1 | A2 | A3 | B | B1 | ØD | G | H | H1 | N |
|---------------------|----------------|----|------|----|----|----|----|------|---|----|----|-----|
| 58.132NG | 0,06 kg | 22 | 7 | 36 | 32 | 50 | 7 | 16,2 | 4 | 34 | 10 | 6,5 |
| 58.134NG | 0,1 kg | 26 | 8,5 | 42 | 30 | 59 | 9 | 20,2 | 5 | 43 | 26 | 8,2 |
| 58.134NGSS | | 26 | 8,5 | 42 | 30 | 59 | 9 | 20,2 | 5 | 43 | 26 | 8,2 |
| 58.136NG | 0,18 | 34 | 10,5 | 48 | 30 | 69 | 12 | 24,2 | 6 | 51 | 30 | 11 |

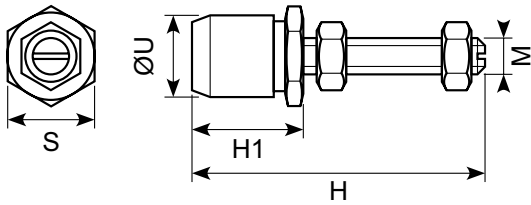
Dobbeltarm Bi-thrust beam



| Varenr. Item no. | Vægt Weight | H | H1 | L | L1 | M | Mark for |
|---------------------|----------------|-------|----|-----|--------|--------|---|
| 58.502 | 0,14 | 30-44 | 14 | 96 | 32-80 | M6x40 | 8..2.. , 9..2.. , 012, 022, 052, 112, 152 |
| 58.503 | 0,24 | 39-53 | 17 | 120 | 36-102 | M8x50 | 8..3.. , 9..3.. |
| 58.504 | 0,35 | 40-71 | 20 | 150 | 48-132 | M8x65 | 8..4.. , 9..4.. |
| 58.506 | 0,73 | 51-81 | 25 | 200 | 50-160 | M10x90 | 8..6.. , 9..6.. |

Trykfod Set screw

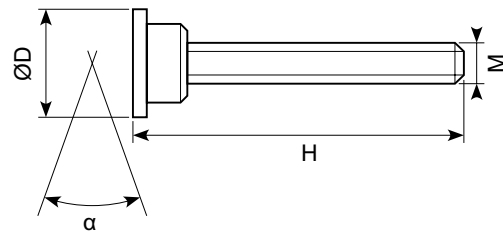
Trykfod/spændebolt med fjeder.
Set screw with plate springs.



| Varenr. Item no. | H | H1 | M | S | ØU |
|---------------------|-------|-------|-----|----|----|
| 58.512 | 54-56 | 16-18 | M6 | 17 | 16 |
| 58.514 | 68-71 | 22-25 | M8 | 19 | 19 |
| 58.516 | 94-98 | 27-31 | M10 | 24 | 24 |

Trykfod Set screw

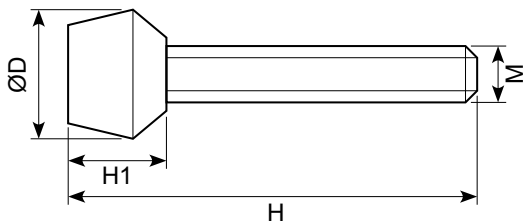
Trykfod/spændebolt med vippefod.
Self-aligning set screw.



| Varenr. Item no. | ØD | H | M | α | Mark for |
|---------------------|----|-----|-----|-----|--------------------|
| 58.612 | 19 | 68 | M6 | 15° | 213, 253 |
| 58.614 | 24 | 80 | M8 | 15° | 215, 255, 422, 442 |
| 58.616 | 30 | 101 | M10 | 15° | 217, 257, 424, 444 |

Trykfod Set screw

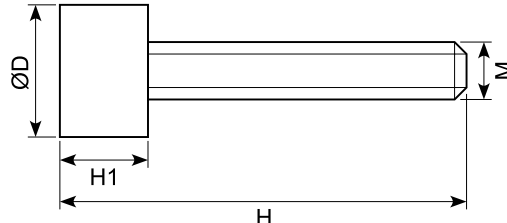
Trykfod/spændebolt med vulkaniseret gummifod.
Set screw with vulcanized beam flange.



| Varenr. Item no. | ØD | H | H1 | M |
|---------------------|----|-----|----|---------|
| 58.621 | 13 | 38 | 10 | M5x30 |
| 58.622 * | 16 | 45 | 13 | M6x35 |
| 58.623 | 21 | 63 | 16 | M8x50 |
| 58.624 | 21 | 78 | 16 | M8x65 |
| 58.626 | 26 | 116 | 20 | M10x100 |

Trykfod Set screw

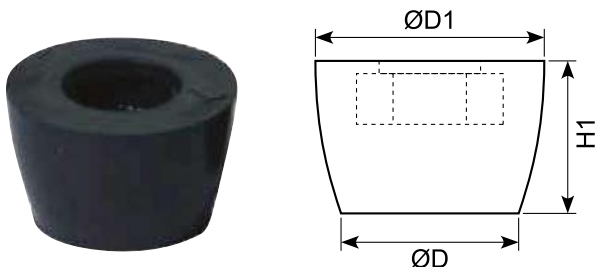
Trykfod/spændebolt med lys gummifod.
Set screw with a light beam.



| Varenr. Item no. | ØD | H | H1 | M |
|---------------------|----|----|----|--------|
| 58.632 | 15 | 46 | 13 | M6x35 |
| 58.634 | 20 | 83 | 17 | M8x70 |
| 58.636 | 25 | 93 | 18 | M10x90 |

Fod Foot

Løs gummifod.
Rubber foot.



| Varenr. Item no. | ØD | ØD1 | H1 | M |
|---------------------|----|-----|----|-----|
| 58.641 | 12 | 16 | 10 | M5 |
| 58.642 | 14 | 18 | 11 | M6 |
| 58.644 | 18 | 22 | 13 | M8 |
| 58.646 | 20 | 26 | 16 | M10 |

Lastbil- og trailerhængsler

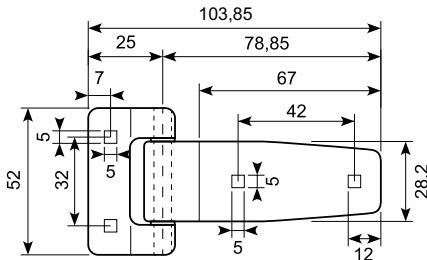
Truck and trailer hinges



20.216J

Poleret rustfrit sidedørhængsel, 180°. Godstykkeelse: 2,5 mm.

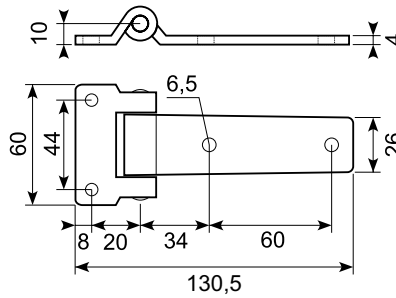
Polished stainless hinge.
Thickness: 2,5 mm.



50.DL1110

Rustfrit bladhængsel. Special flad udførelse.

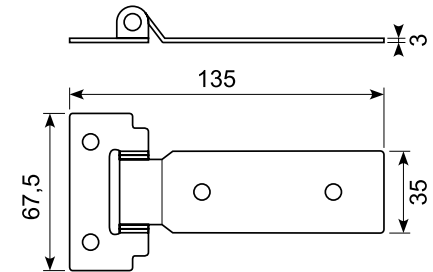
Stainless flap hinge. Special flat model.



20.219

Flad rustfrit hængsel.

Flat stainless hinge.



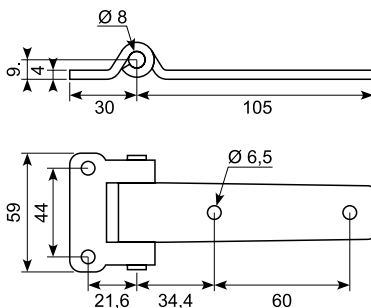
20.215J

Rustfrit hængsel.

Alternativ evt.: 50.DL1110.

Stainless hinge.

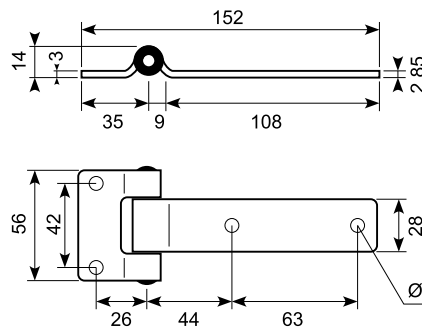
Optionally use: 50.DL1110.



20.210J

Poleret rustfrit bladhængsel.

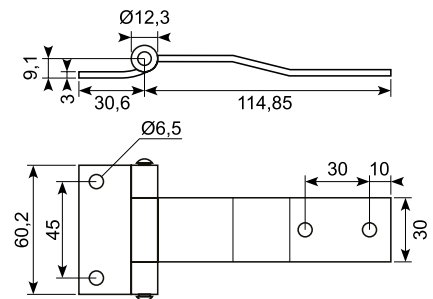
Polished stainless flap hinge.



20.40245

Rustfrit bladhængsel.

Stainless flap hinge.



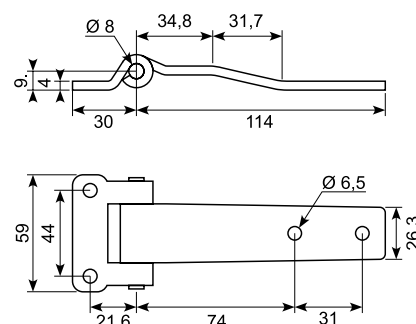
20.217J

Krøbt rustfrit hængsel.

Alternativ evt.: 20.40245.

Stainless cranked hinge.

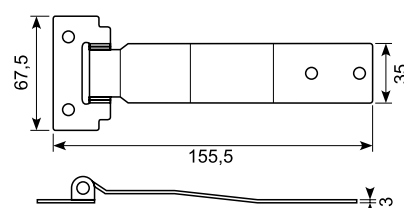
Optionally use: 20.40245.



20.220

Rustfrit forkrøbet hængsel.

Stainless cranked hinge.



● **Godt køb / Best buy**

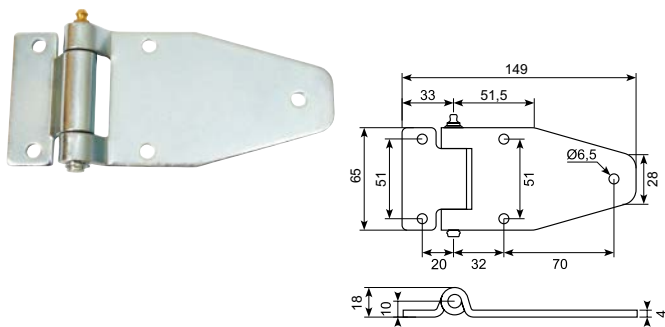
118

★ **Skaffevare / Special order item**

50.013030R

Galvaniseret sidedørshængsel med smørenippel, højre model. Bredde: 65 mm. Totallængde: 149 mm.

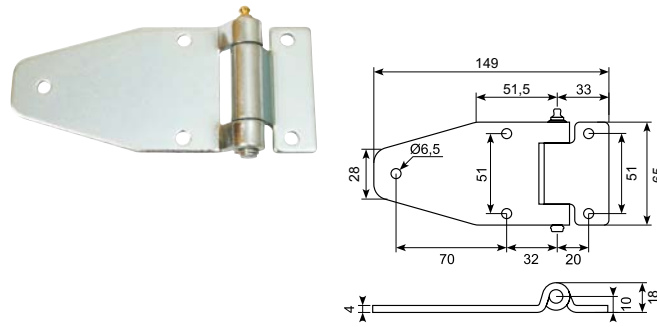
Galvanized side door hinge with grease nipple, RH.
Width 65 mm. Total length: 149 mm.



50.013030L

Galvaniseret sidedørshængsel med smørenippel, venstre model. Bredde: 65 mm. Totallængde: 149 mm.

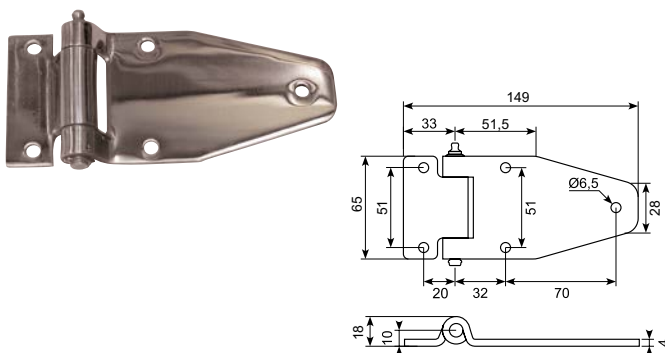
Galvanized side door hinge with grease nipple, LH.
Width 65 mm. Total length: 149 mm.



50.013030S-R

Rustfrit sidedørshængsel med smørenippel, højre model.

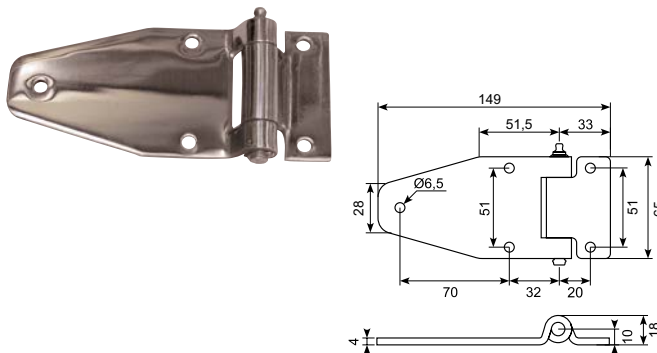
Stainless side door hinge with grease nipple, RH.



50.013030S-L

Rustfrit sidedørshængsel med smørenippel, venstre model.

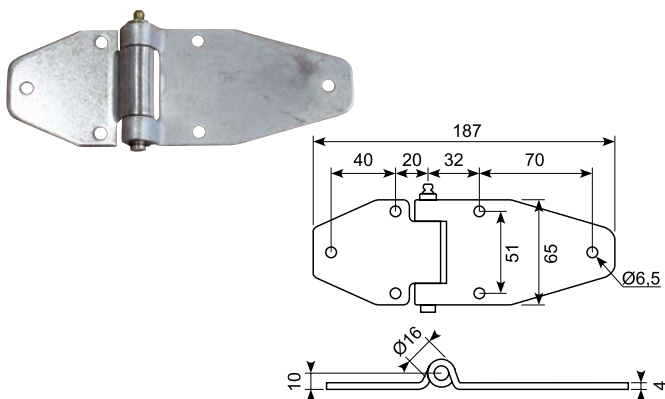
Stainless side door hinge with grease nipple, LH.



50.013020R

Galvaniseret sidedørshængsel med smørenippel.

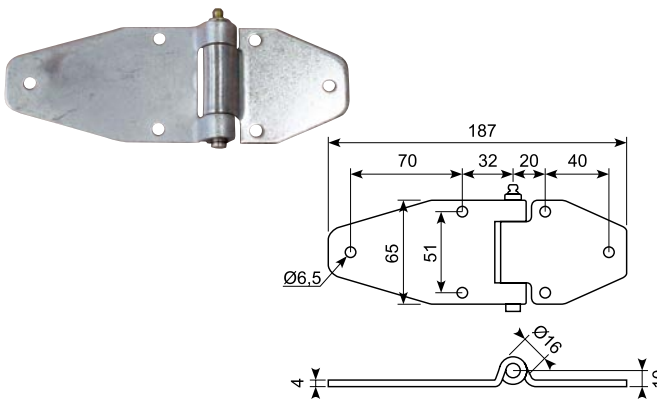
Galvanized side door hinge with grease nipple.



50.013020L

Galvaniseret sidedørshængsel med smørenippel.

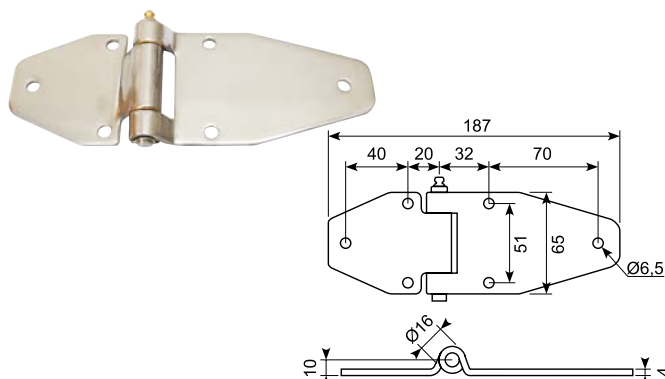
Galvanized side door hinge with grease nipple.



50.013020S-R

Rustfrit sidedørshængsel med smørenippel, højre model.

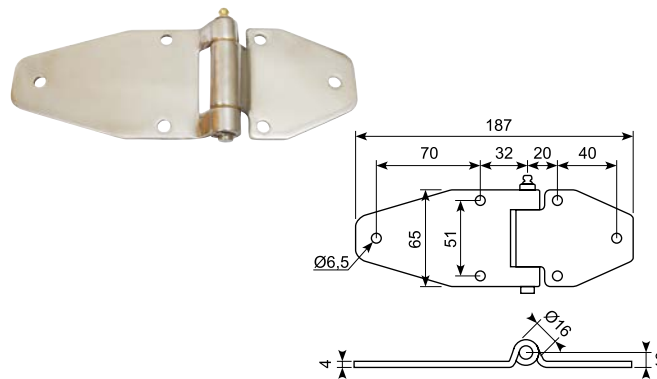
Stainless side door hinge with grease nipple, RH.



50.013020S-L

Rustfrit sidedørshængsel med smørenippel, venstre model.

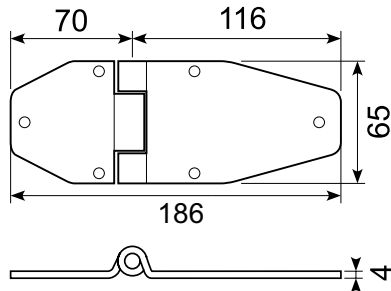
Stainless side door hinge with grease nipple, LH.



20.206

Bladhængsel med smørenippel. Poleret rustfrit stål. EU-topkvalitet.

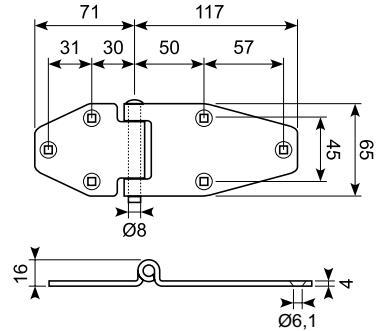
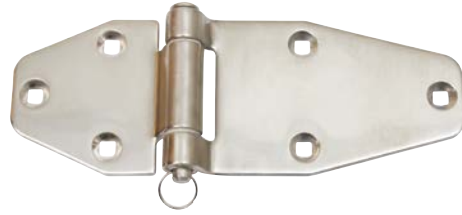
Flap hinge with grease nipple. Polished stainless steel. EU top quality.



50.DL1570-2X

Rustfrit hængsel med aftagelig stift.

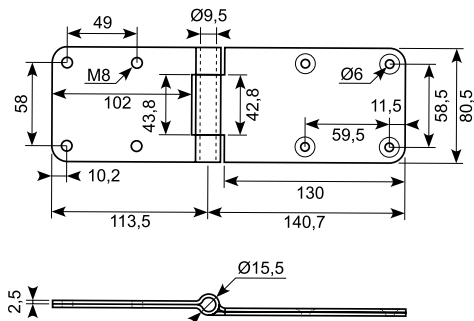
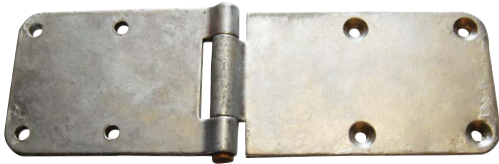
Stainless steel hinge with removable pin.



20.199V

Varmgalvaniseret hængsel med gevind. Special buk. Tykkelse: 5 mm. Med oilehul.

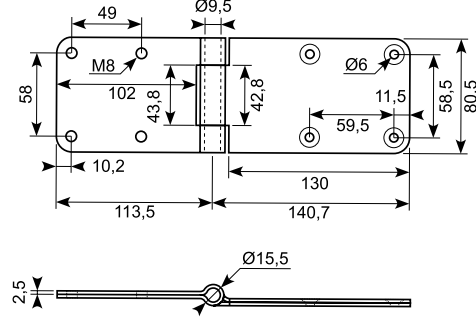
Hot-dip galvanized hinge with thread. Special bent. Thickness: 5 mm. With hole for oil.



20.199SS

Rustfrit hængsel med M8 gevind i den korte del. Special bukket. Tykkelse: 5 mm. Med oilehul.

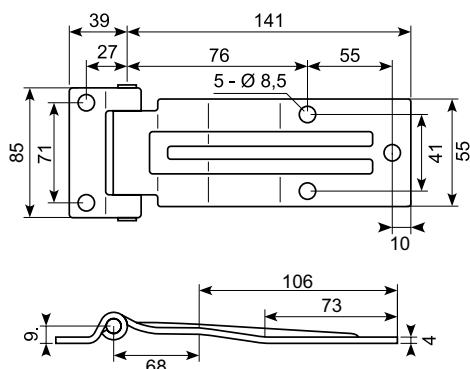
Stainless hinge with M8 thread in short part. Special bent. Thickness: 5 mm. With hole for oil.



50.113010

Galvaniseret sidedørshængsel.

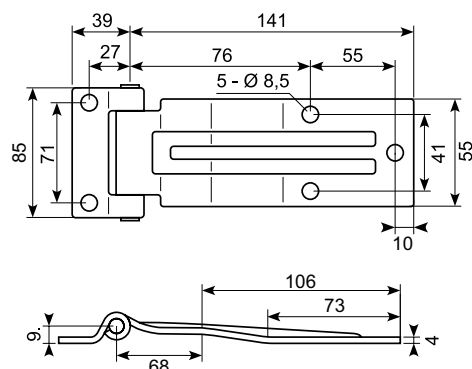
Galvanized side door hinge.



50.113010S

Rustfrit sidedørshængsel.

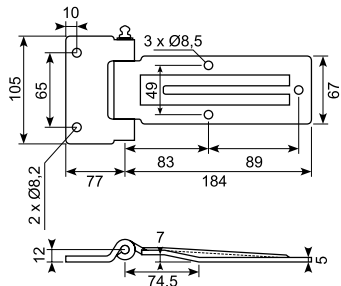
Stainless side door hinge.



● Godt køb / Best buy

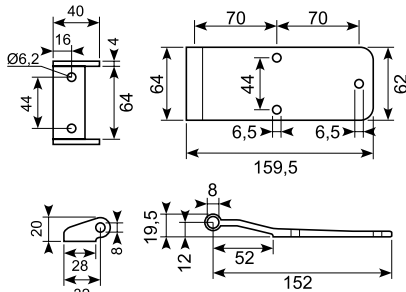
50.DL1510X

Rustfrit hængsel med smørenippel.
Uden smørenippel:
50.DL1510XA
Stainless hinge with grease nipple.
Without grease nipple:
50.DL1510XA



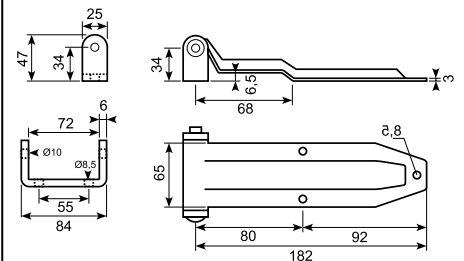
50.11500

Rustfrit hængsel.
Blad: poleret aluminium.
Totallængde: 184 mm.
Stainless hinge. Polished aluminium
blade. Total length: 184 mm.



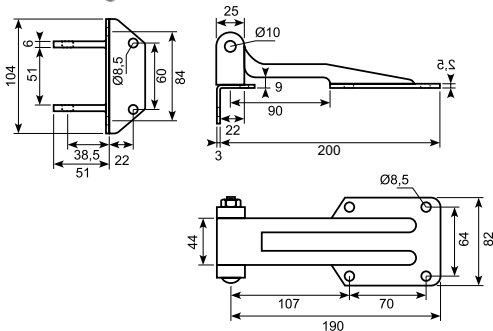
50.DL1060

Rustfrit bladhængsel.
Totallængde: 194,5 mm.
Stainless flap hinge.
Total length: 194,5 mm.



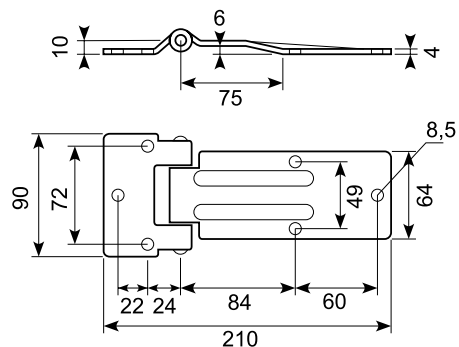
50.DL1070

Rustfrit bladhængsel. Totallængde: 203 mm.
Indv. totallængde: 200 mm.
Stainless flap hinge. Total length: 203 mm.
Inner total length: 200 mm.



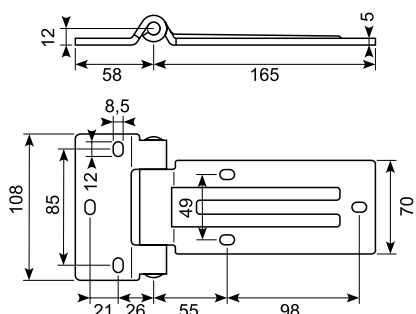
50.DL1090

Rustfrit bladhængsel.
Stainless flap hinge.



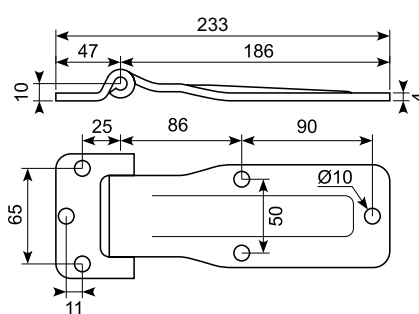
50.DL1520

Rustfrit bladhængsel.
Totallængde: 223 mm.
Stainless flap hinge.
Total length: 223 mm.



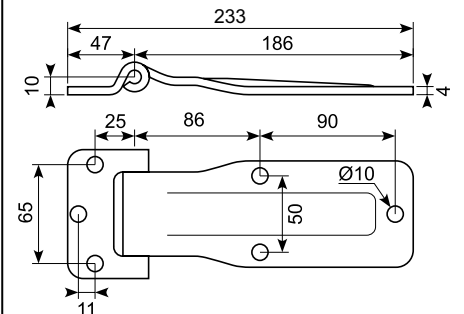
50.013070

Galvaniseret sidedørhængsel.
Lige - 180°. Totallængde: 233 mm.
Galvanized side door hinge.
Straight - 180°. Total length: 233 mm.



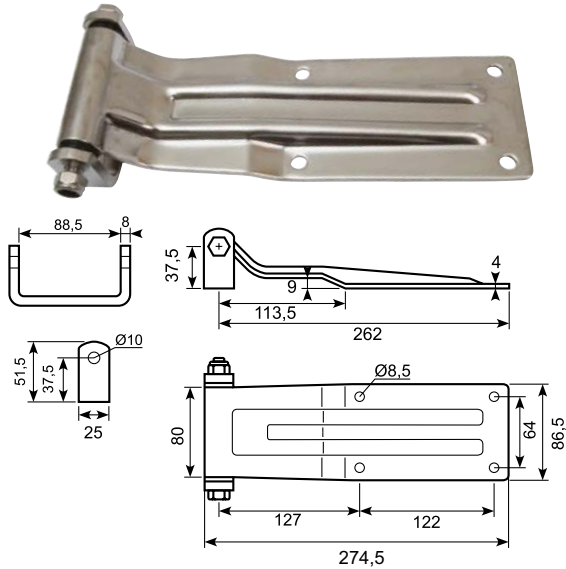
50.013070S

Rustfrit sidedørhængsel.
Lige - 180°. Totallængde: 233 mm.
Stainless side door hinge.
Straight - 180°. Total length: 233 mm.



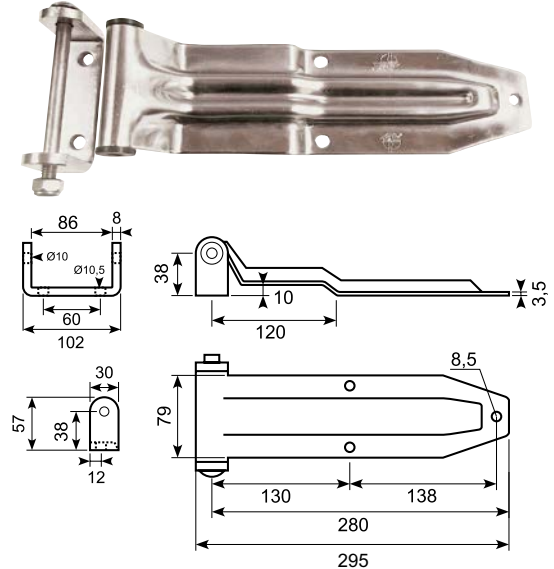
50.DL1090-2

Rustfrit hængsel. Totallængde: 274,5 mm.
Stainless flap hinge. Total length: 274,5 mm.



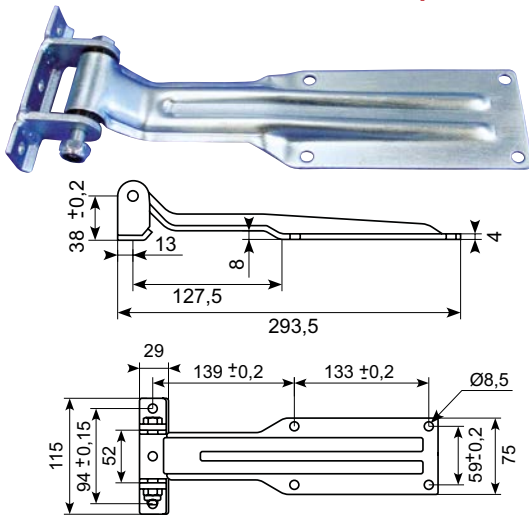
50.DL1010

Rustfrit bladhængsel. Totallængde: 295 mm.
Stainless flap hinge. Total length: 295 mm.



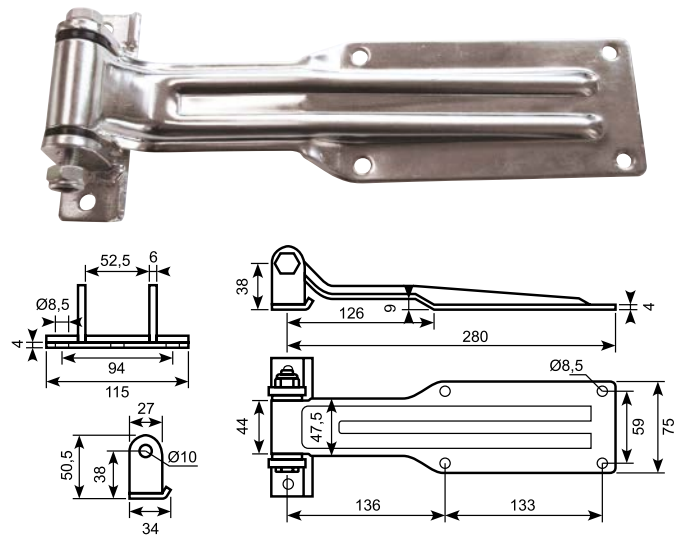
50.536

Galvaniseret hængsel. Komplet med bolt og møtrik. *
Totallængde: 293,5 mm. Min. ordre: 1.000 stk.
Galvanized hinge. Complete with bolt and nut.
Total length: 293,5 mm. Min. order: 1.000 pcs.



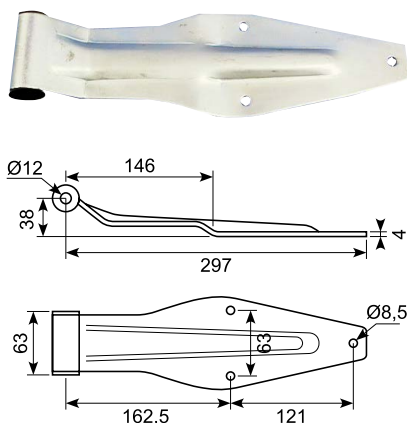
50.DL1100-2X

Rustfrit hængsel. Totallængde: 293,5 mm.
Stainless flap hinge. Total length: 293,5 mm.



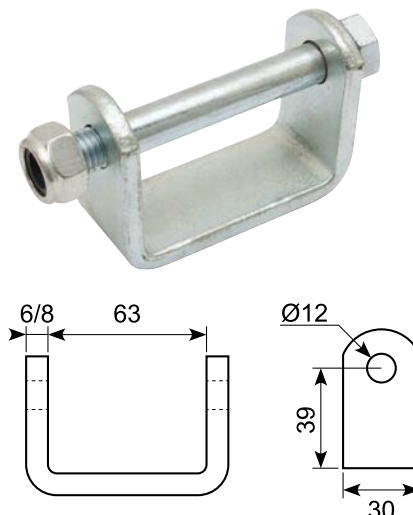
50.011081

Galvaniseret hængselsblad.
8-10 micron zink.
Galvanized hinge bracket. 8-10 micron zink.



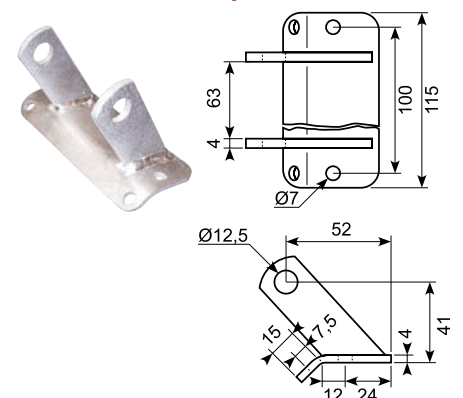
50.011082-1

Galvaniseret hængselryg med bolt og møtrik.
Galvanized hinge bracket with bolt and nut. Straight for welding.



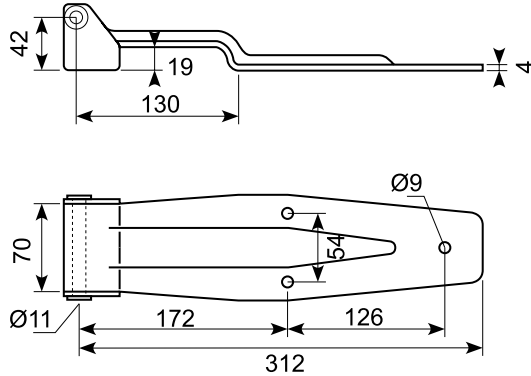
50.9312

Sandblæst hængselryg, 38 mm. Uden bolt og møtrik. *
Til hængsel 50.011081
Min. ordre: 2.000 stk.
Sandblasted hinge back, 38 mm.
Without bolt and nut.
For hinge 50.011081.
Min. order: 2.000 pcs.



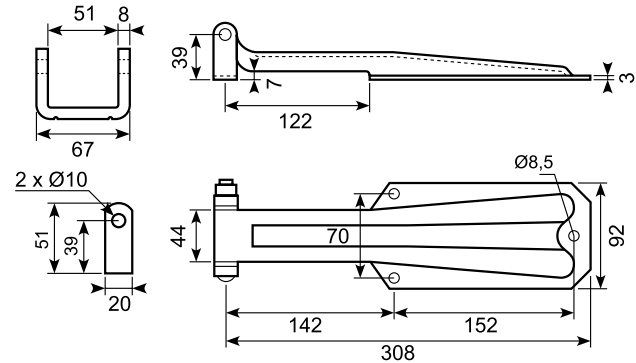
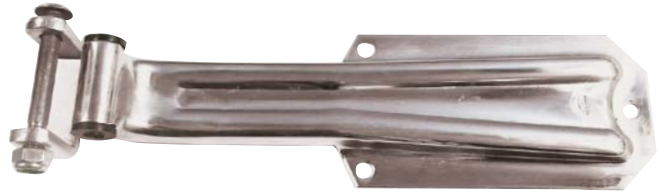
50.DL1030

Rustfrit bladhængsel.
Stainless flap hinge.



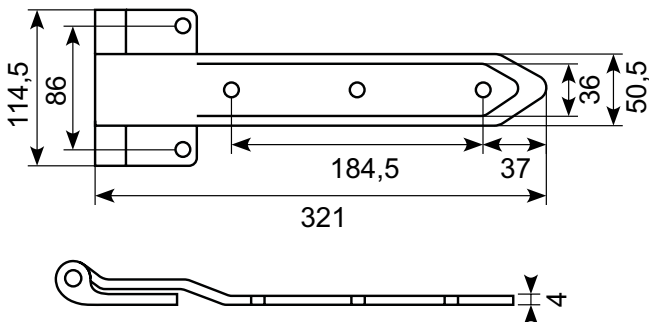
50.DL1020

Galvaniseret bladhængsel. Totallængde: 318 mm.
Galvanized flap hinge. Total length: 318 mm.



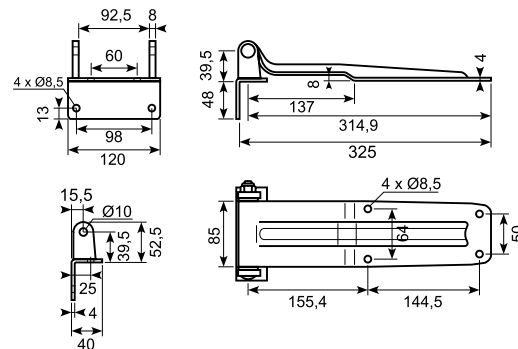
50.13119S

Rustfrit hængsel.
Stainless hinge.



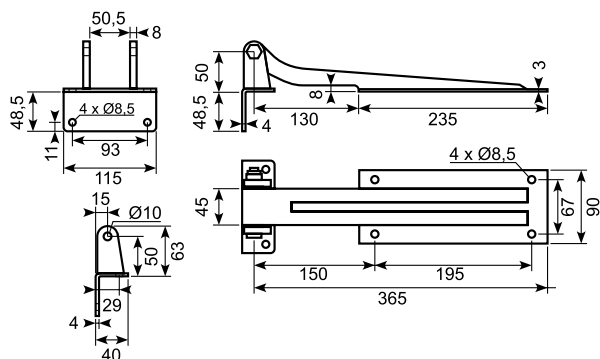
50.DL1020-2

Rustfrit bladhængsel. Totallængde: 329 mm.
Indv. totallængde: 325 mm.
Stainless flap hinge. Total length: 329 mm.
Inner total length: 325 mm.



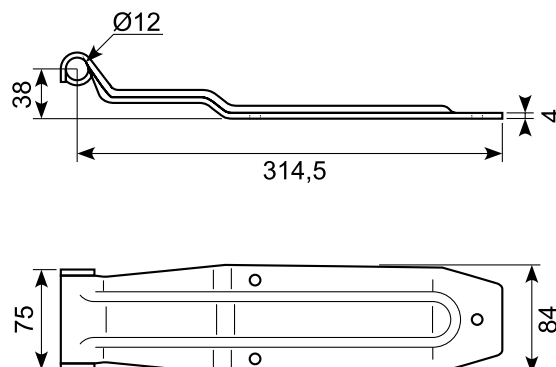
50.DL1050-2

Rustfrit hængsel. Totallængde: 380 mm.
Indv. Totallængde: 376 mm.
Stainless flap hinge. Total length: 380 mm.
Inner total length: 376 mm.



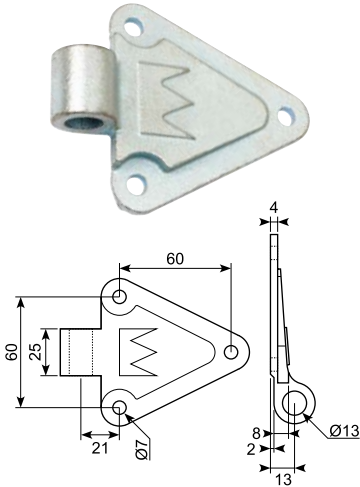
50.538

Rustfrit hængselblad.
Stainless hinge.



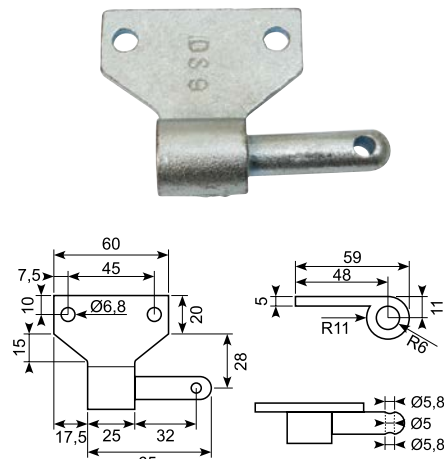
50.12234J

Galvaniseret hængsel, flad. ● *
Ca. 12 micron.
Min. ordre: 5.000 stk.
Galvanized hinge, flat. About 12 micron.
Min. order: 5.000 pcs.



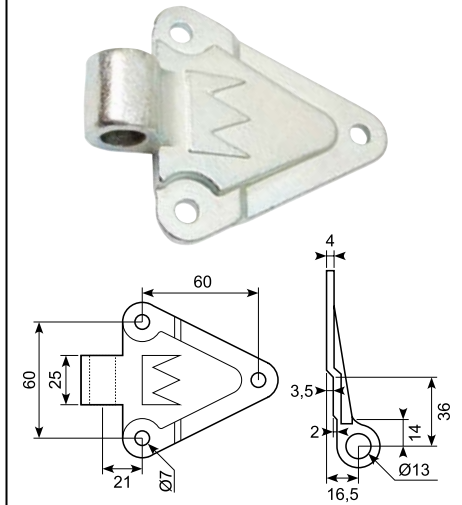
50.01314J

Galvaniseret hængsel. ● *
Ca. 12 micron zink.
Min. ordre: 5.000 stk.
Galvanized hinge pin. About 12 micron
zinc. Min. order: 5.000 pcs.



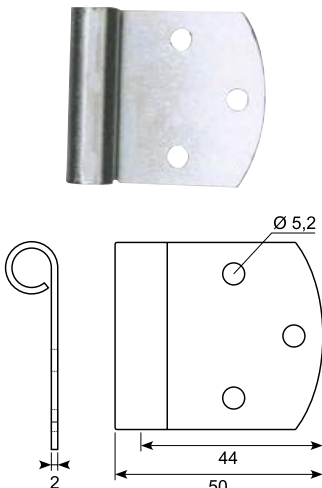
50.12233J

Galvaniseret hængsel, forkrøbet. ● *
Restlager.
Galvanized hinge, cranked.
Remaining stock.



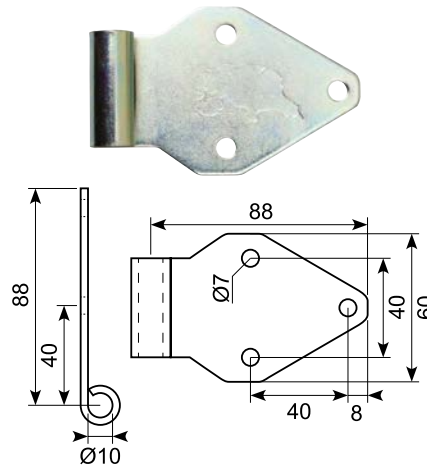
50.14317-1

Galvaniseret trailerhængsel. ●
Hun-del. 10-15 micron. 46 g.
Galvanized trailer hinge. Female part.
10 - 15 micron. 46g.



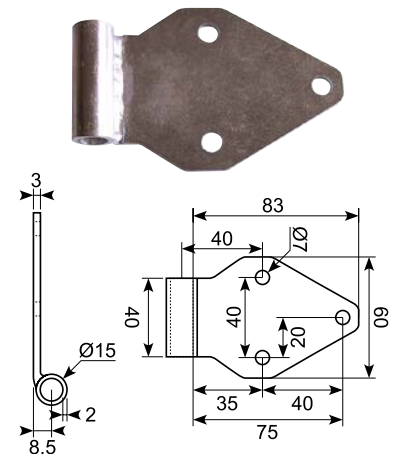
50.10836-1

Galvaniseret. Hun-del. ●
12 micron zink. Med transparent
lacquer sealer.
Galvanized. Female part. 12 micron zinc.
With transparent lacquer sealer



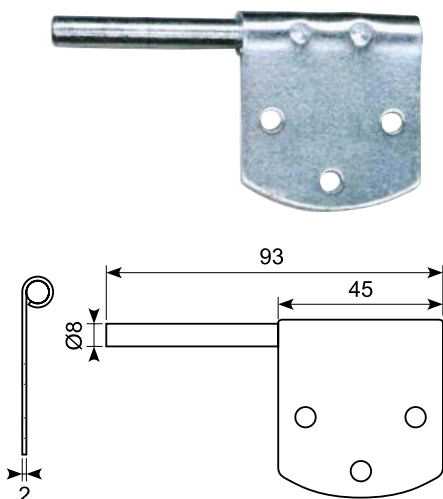
20.10836-1

Galvaniseret hjertehængsel, ● *
hun-del. 12 micron.
Min. ordre: 10.000 stk.
Galvanized hinge heart. Female.
12 micron. Min. order: 10.000 pcs.



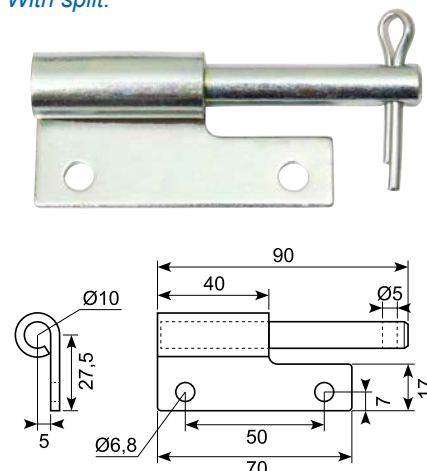
50.14317-2

Galvaniseret trailerhængsel. ●
Han-del. 10-15 micron. 84 g.
Galvanized trailer hinge. Male part.
10 - 15 micron. 84 g.



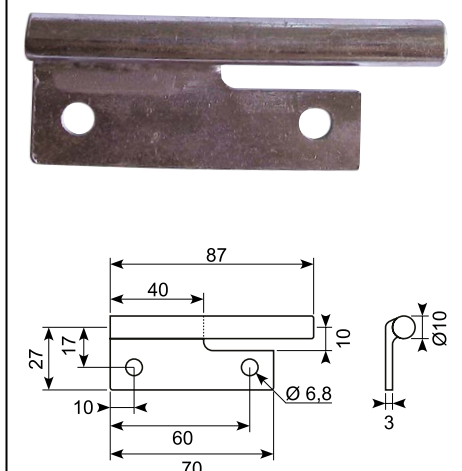
50.10836-2

Galvaniseret. Han-del. ●
12 micron zink. Med transparent
lacquer sealing. Med split.
Galvanized. Male part. 12 micron zinc.
With transparent lacquer sealer.
With split.



20.10836-2

Galvaniseret hængselpin, ● *
han-del. 12 micron.
Min. ordre: 10.000 stk.
Galvanized hinge pin. Male part.
12 micron. Min. order: 10.000 pcs.



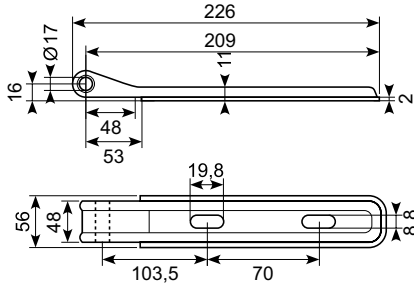
* Skaffevare / Special order item

● Godt køb / Best buy

50.12724-220

Trailerhængsel. 12 micron.

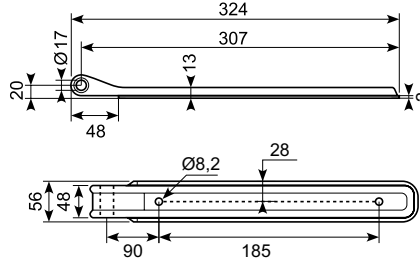
Trailer hinge. 12 micron.



50.12724-320

Trailerhængsel. 12 micron.

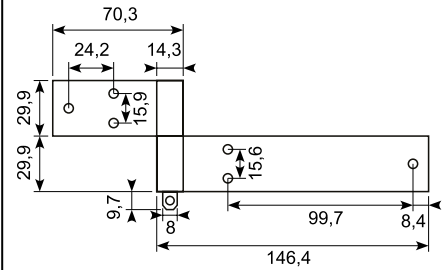
Trailer hinge. 12 micron.



50.13074-3

Galvaniseret hængsel.

Galvanized hinge.



50.12724S

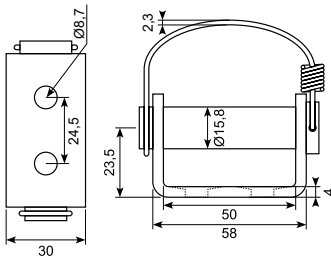
Kort hængselryg med fjederpin.
12 micron. Pladetykkelse: 4 mm.

Trådtykkelse: 2,3 mm.

Short hinge back with spring pin.

12 micron. Plate thickness: 4 mm.

Wire thickness: 2,3 mm.



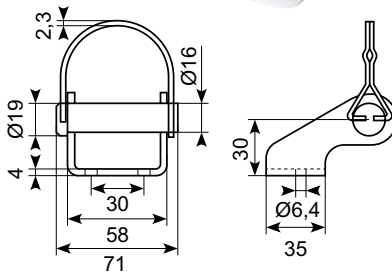
50.12724L

Lang hængselryg med
fjederpin. 12 micron.

Min. ordre: 500-3.000 stk.

Long hinge back with spring pin.

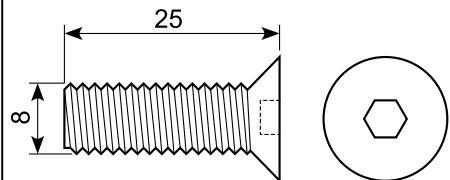
12 micron. Min. order: 500-3.000 pcs.



50.1028718-1

Skruesæt.

Set of screws.



Svejsehængsler

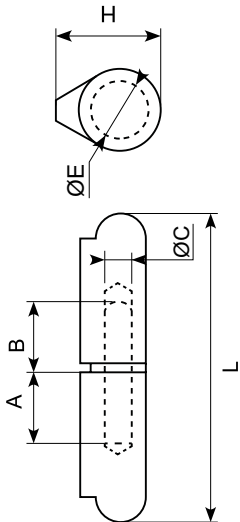
Welding hinges



Svejselhængsel Welding hinge

Svejselhængsel, stål. Stålstift og messingskive.

Welding hinge, steel. Steel pin and brass washer.



| Varenr. Item no. | L | ØC | H | ØE | A | B |
|---------------------|-----|------|------|------|------|------|
| 50.034 | 40 | 5 | 10 | 8 | 15,5 | 14 |
| 50.035 | 50 | 5 | 10 | 8 | 20 | 14 |
| 50.036 | 60 | 6 | 12 | 10 | 24 | 17 |
| 50.037 | 70 | 6 | 13 | 11,5 | 29 | 17 |
| 50.038 | 80 | 8 | 15,5 | 13 | 32,5 | 21 |
| 50.040 | 100 | 10 | 19,5 | 16 | 42 | 29,5 |
| 50.042 | 120 | 10 | 19,5 | 16 | 51 | 32 |
| 50.043 | 135 | 12,5 | 23 | 18 | 58 | 37 |
| 50.045 | 150 | 13 | 25 | 20 | 63 | 40 |

Svejselhængsel Welding hinge

Svejselhængsel, stål. Messingstift, messingskive.

Welding hinge, steel. Brass pin, brass washer.



| Varenr. Item no. | Mål stift / totallængde Measure pin / total length mm |
|---------------------|---|
| 50.034M | 5 x 40 |
| 50.036M | 6 x 60 |
| 50.038M | 8 x 80 |
| 50.040M | 10 x 100 |
| 50.042M | 10 x 120 |

Svejselhængsel Welding hinge

Svejselhængsel, stål. Messingstift, messingskive samt smørenippel.

Welding hinge, steel. Brass pin,
brass washer and greaser.



| Varenr. Item no. | Mål stift / totallængde uden smørenippel Measure pin / total length without greaser mm |
|---------------------|--|
| 50.038N | 8 x 80 |
| 50.040N | 10 x 100 |
| 50.042N | 10 x 120 |
| 50.043N | 12 x 135 |
| 50.045N | 13 x 150 |

Svejselhængsel Welding hinge

Svejselhængsel, aluminium. Rustfri stift, messingskive.

Welding hinge, aluminium. Stainless pin,
brass washer.



| Varenr. Item no. | Mål stift / totallængde Measure pin / total length mm |
|---------------------|---|
| 50.038A | 8 x 80 |
| 50.040A | 10 x 100 |
| 50.042A | 10 x 120 |
| 50.043A | 13 x 150 |

Svejselhængsel Welding hinge

Svejselhængsel, rustfri 304. Rustfri stift, rustfri skive.

Welding hinge, stainless 304.
Stainless pin, stainless washer.



| Varenr. Item no. | Mål stift / totallængde Measure pin / total length mm |
|---------------------|---|
| 50.036S | 6 x 60 |
| 50.038S | 8 x 80 |
| 50.040S | 10 x 100 |
| 50.042S | 10 x 120 |
| 50.045S | 13 x 150 |

Svejselhængsel Welding hinge

Rustfri og syrefaste svejselhængsel (316).

Stainless and acid proof welding hinge
(316).



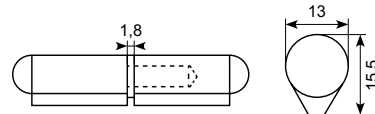
| Varenr. Item no. | Mål stift / totallængde Measure pin / total length mm |
|---------------------|---|
| 50.036SS316 | 6 x 60 |
| 50.038SS316 | 8 x 80 |
| 50.040SS316 | 10 x 100 |
| 50.042SS316 | 11 x 120 |
| 50.045SS316 | 13 x 150 |

Svejselhængsel Welding hinge

Europæisk svejselhængsel. Med messingring og ståldorn.

Pin: 8, totallængde: 80 mm

European welding hinge. With brass ring
and steel pin. Pin: 8 mm
Total length: 80 mm.



| Varenr. Item no. | Mål stift / totallængde Measure pin / total length mm |
|---------------------|---|
| 20.038 | 8 x 80 |
| 20.043 | 12 x 135 |
| 20.046 | 14 x 150 |

20.042N

Europæisk svejselhængsel med smørenippel og messingdorn.

Bemærk: Stift 11 mm
**Totallængde: 120 mm uden
smørenippel**

European welding hinge with grease
nipple. With brass pin.

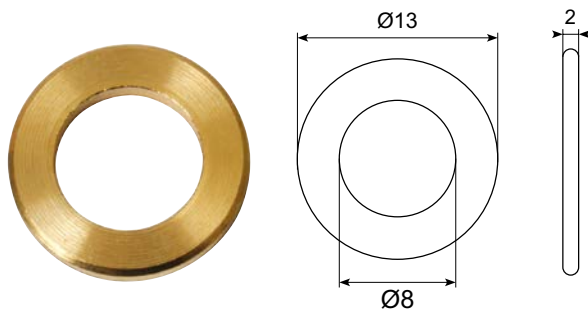
Note: pin 11 mm

Total length: 120 mm without greaser



20.001/08

Messingring til 8 x 80 mm svejsehængsel.
Brass ring for 8 x 80 mm welding hinge.



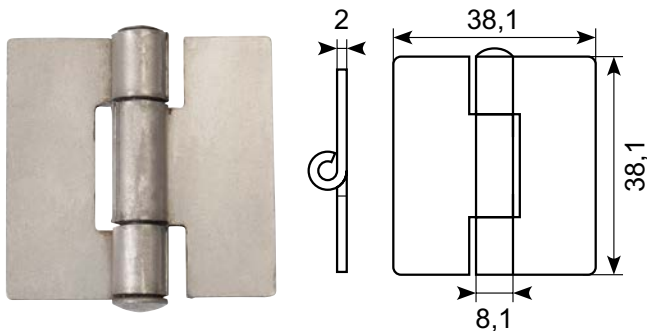
21.460

Hængseldorn med smørenippel. 8 x 55 mm.
Hinge mandrel with grease nipple. 8 x 55 mm



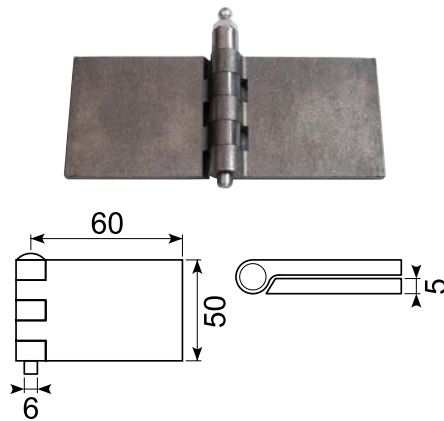
20.195A

Bladhængsel. Varmvalset stål med nittet stift.
Flap hinge. Hot-dip galvanized with riveted pin.



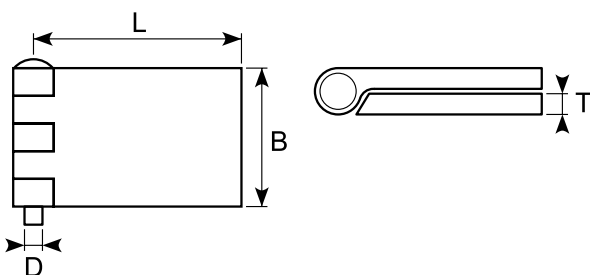
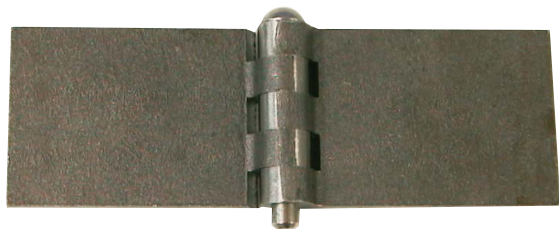
20.156S

Hængsel med smørenippel. Varmvalset stål.
Andre størrelser kan skaffes på forespørgsel.
Straight hinge with grease nipple. Hot rolled steel.
Other sizes available on request.



Bladhængsel Straight hinges

Bladhængsel. Varmvalset stål.
Andre størrelser kan skaffes på forespørgsel.
Hot rolled steel hinge.
Other sizes available on request.



| Varenr. <i>Item no.</i> | B mm | L mm | T mm | D mm |
|----------------------------|---------|---------|---------|---------|
| 20.136 | 30 | 60 | 5 | 6 |
| 20.144 | 40 | 40 | 3 | 4 |
| 20.143 | 40 | 30 | 5 | 6 |
| 20.146 | 40 | 60 | 5 | 6 |
| 20.148 | 40 | 80 | 5 | 6 |
| 20.150 | 40 | 100 | 5 | 6 |
| 20.156 | 50 | 60 | 5 | 6 |
| 20.270 | 50 | 80 | 6 | 8 |
| 20.160 | 50 | 100 | 5 | 8 |
| 20.166 | 60 | 60 | 5 | 8 |
| 20.168 | 60 | 80 | 6 | 8 |
| 20.190 | 80 | 100 | 6 | 8 |

Pianohængsler

Piano hinges



Pianohængsel *Piano hinge*

Pianohængsel uden huller. Ubehandlet jern.

Piano hinge without holes. Raw iron.



| Varenr. <i>Item no.</i> | L mm | T mm | Ø mm | B mm |
|----------------------------|---------|---------|---------|---------|
| 20.544 | 2.000 | 1,5 | 4 | 40 |
| 20.565 | 2.000 | 1,5 | 6 | 50 |

Pianohængsel *Piano hinge*

Rustfri 304 pianohængsel uden huller.

Stainless 304 piano hinge without holes

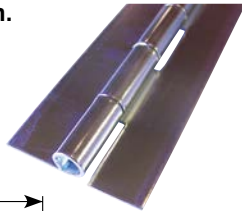


| Varenr. <i>Item no.</i> | L mm | T mm | Ø mm | B mm |
|----------------------------|---------|---------|---------|---------|
| 20.644S | 2.000 | 1,5 | 4 | 40 |
| 20.664S | 2.000 | 1,5 | 4 | 60 |

Pianohængsel *Piano hinge*

Pianohængsel. El-galvaniseret jern.

Piano hinge. Electro-plated.

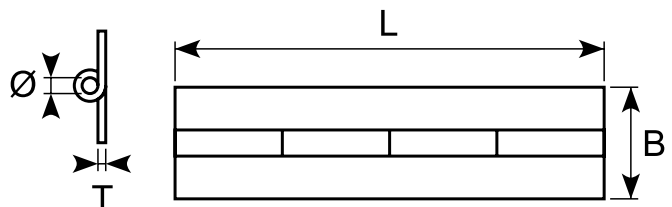


| Varenr. <i>Item no.</i> | L mm | T mm | Ø mm | B mm |
|----------------------------|---------|---------|---------|---------|
| 20.665 | 2.000 | 1,5 | 6 | 50 |
| 20.666 | 2.000 | 1,5 | 6 | 60 |
| 20.685A | 2.000 | 1,5 | 8 | 50 |
| 20.686 | 2.000 | 1,5 | 8 | 60 |
| 20.687A | 2.000 | 1,5 | 8 | 70 |
| 20.688 | 2.000 | 1,5 | 8 | 80 |
| 20.690 | 2.160 | 1,5 | 3 | 30 |
| 20.700A | 2.000 | 1,5 | 9,5 | 100 |

Pianohængsel *Piano hinge*

Pianohængsel med huller. Rustfri 304. Længde: 2 m.

Piano hinge with holes. Stainless 304. Length: 2 m.



| Varenr. <i>Item no.</i> | Afstand til hul <i>Distance to hole</i> | T mm | Ø mm | B mm |
|----------------------------|--|---------|---------|---------|
| 63.053100 | 60 | 0,8 | 3,3 | 30 |
| 63.053110 | 90 | 1,5 | 4,3 | 40 |

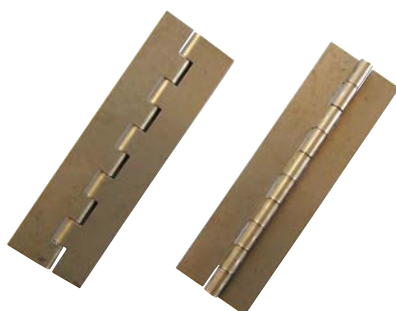
20.664J

Rustfri 201 hængsel. 132 x 1,5 x 40 mm (udslået).

Min. ordre: 1.500 stk.

Stainless 201 hinge. 132 x 1,5 x 40 mm (unfolded).

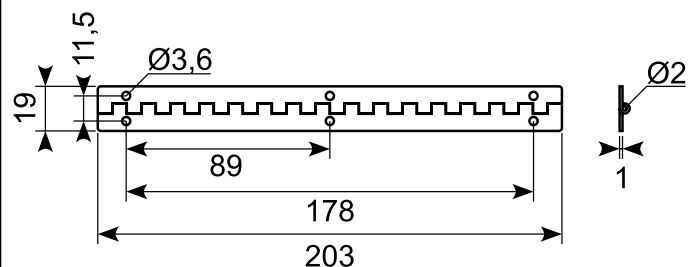
Min. ordre: 1.500 pcs.



50.34126

Aluminium pianohængsel.

Aluminium piano hinge.



● Godt køb / Best buy

132

* Skaffevare / Special order item

Centraflex- og poliallhængsler

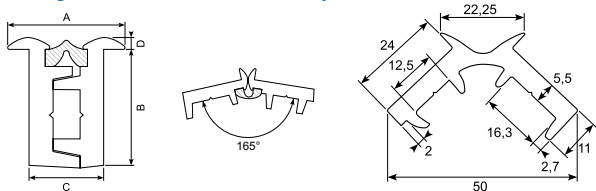
Centraflex and poliall hinges



Centraflex

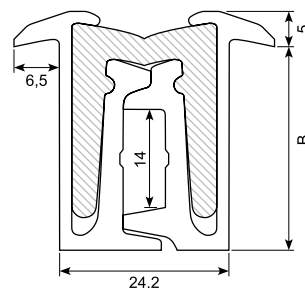
Vandtæt stanghængsel med polyester-kerne og PVC-flanger. Tillader 165° / 180° åbning.
 Stor styrke og høj elasticitet. Sort finish.

*Water-proof continuous hinge with polyester-core and synthetic flanges. 165° / 180° opening.
 High strength and excellent flexibility. Black finish.*



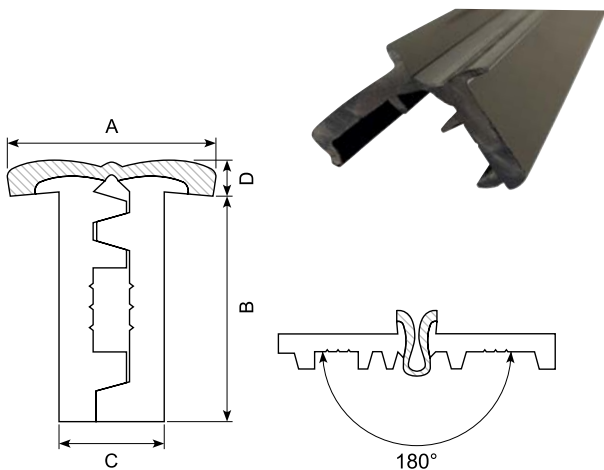
| Varenr. Item no. | A mm | B mm | C mm | D mm | L mm |
|---------------------|---------|---------|---------|---------|---------|
| 20.6020 * | 28 | 23 | 16 | 4 | 2.000 |
| 20.6025 | 28 | 23 | 16 | 4 | 2.500 |
| 20.6030 | 28 | 23 | 16 | 4 | 3.000 |

Poliall



| Varenr. Item no. | B mm | Længde Length mm |
|---------------------|---------|------------------------|
| 54.261100 * | 24 | 2.400 |
| 54.261120 * | 24 | 2.700 |
| 54.261130 * | 24 | 4.000 |

Centraflex

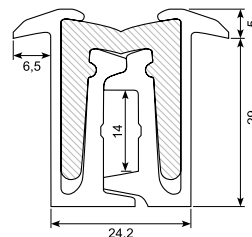
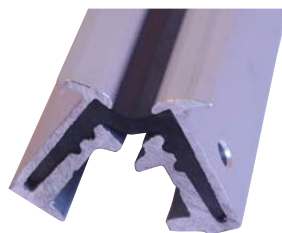


| Varenr. Item no. | A mm | B mm | C mm | D mm | L mm |
|---------------------|---------|---------|---------|---------|---------|
| 20.6120 * | 30 | 34 | 16 | 4,5 | 2.000 |
| 20.6125 * | 30 | 34 | 16 | 4,5 | 2.500 |
| 20.6130 * | 30 | 34 | 16 | 4,5 | 3.000 |

Poliall

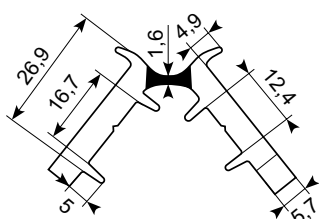
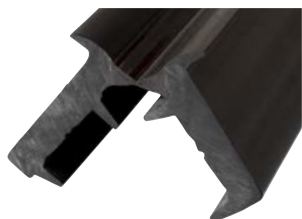
Vandtæt poliall stanghængsel. Med PU kerne og aluminiumsflanger. Tillader 180° åbning.
 Forboret med 5 mm huller i flange.

Waterproof poliall continuous hinge. PU core and aluminium flanges. Predrilled with 5 mm holes in flange. Can open 180°.



| Varenr. Item no. | B mm | L mm |
|---------------------|---------|---------|
| 54.261700J-5 | 29 | 2.400 |
| 54.261720J-5 | 29 | 2.700 |
| 54.261740J-5 | 29 | 3.000 |
| 54.261760J-5 | 29 | 3.200 |
| 54.261780J-5 | 29 | 4.000 |

Fleksibel hængsel Flexible hinge



| Varenr. Item no. | A mm | B mm | C mm | D mm | L mm |
|---------------------|---------|---------|---------|---------|---------|
| 20.6019J * | 26,5 | 25 | 16,7 | 2,5 | 1.678 |
| 20.6020J | 26,5 | 25 | 16,7 | 2,5 | 2.000 |
| 20.6025J * | 26,5 | 25 | 16,7 | 2,5 | 2.500 |
| 20.6030J * | 26,5 | 25 | 16,7 | 2,5 | 3.000 |

* Skaffevare: Min. 1.000 stk

● Speciallængde med huller

* Special order item: min. 1.000 pcs.

● Special length with holes

● Godt køb / Best buy



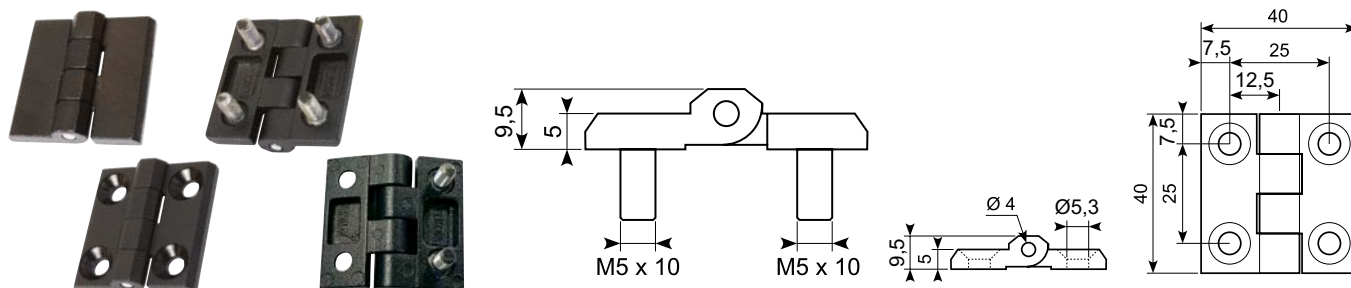
* Skaffevare / Special order item

Kabinethængsler

Cabinet hinges



Hængsel Hinge

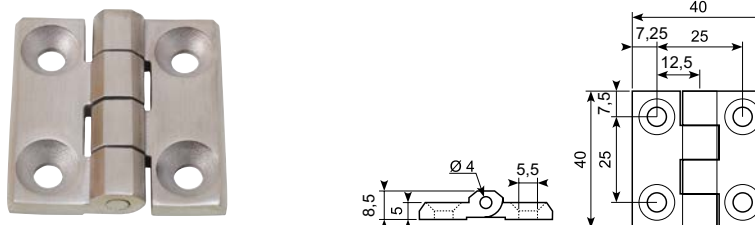


Varenr. slutter med "S": stift er rustfri stål AISI 304. *Item no. ends with "S": pin is Stainless Steel AISI 304.*

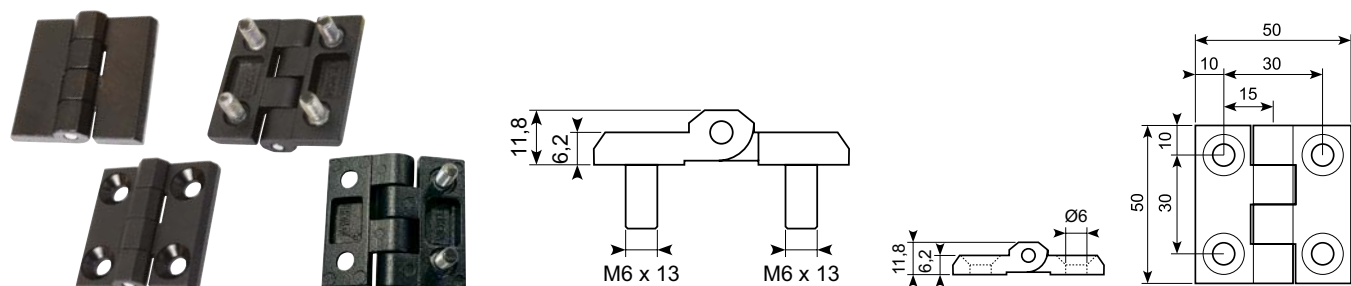
| | PA, Sort <i>Black</i> PA = Nylon PA6 GFR30 | Zinkstøbt, rå <i>Zinc cast, raw</i> | Zinkstøbt, sort <i>Zinc die, black coated</i> | Zinkstøbt, forkromet <i>Zinc die, chrome plated</i> |
|--|--|--|--|--|
| Med huller <i>With holes</i> | 56.3009-100 | 56.3001-200 | | |
| Med huller <i>With holes</i> | 56.3009-100S | | 56.3001-210S | 56.3001-220S |
| Med bolte <i>With bolts</i> | | 56.3001-201 | 56.3001-211S 56.3001-211* | |
| En side med huller, en side med bolt <i>One side with holes, one side with bolt</i> | | 56.3001-205 | 56.3001-215 | 56.3001-225 |

56.3001-500

Rustfrit hængsel SS316. Rustfri SS304 stift.
Stainless hinge SS316. Stainless pin SS304.



Hængsel Hinge

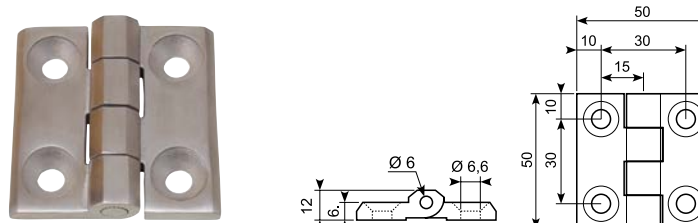


Varenr. slutter med "S": stift er rustfri stål AISI 304. *Item no. ends with "S": pin is Stainless Steel AISI 304.*

| | PA, Sort <i>Black</i> PA = Nylon PA6 GFR30 | Zinkstøbt, rå <i>Zinc cast, raw</i> | Zinkstøbt, sort <i>Zinc die, black coated</i> | Zinkstøbt, forkromet <i>Zinc die, chrome plated</i> |
|--|--|--|--|--|
| Med huller <i>With holes</i> | 56.3012-100 | 56.3011-200 | | |
| Med huller <i>With holes</i> | 56.3012-100S* | | 56.3011-210S | 56.3011-220S |
| Med bolte <i>With bolts</i> | | 56.3011-201 | 56.3011-211S | 56.3011-221 |
| En side med huller, en side med bolt <i>One side with holes, one side with bolt</i> | | 56.3011-205 | 56.3011-215 | 56.3011-225 |

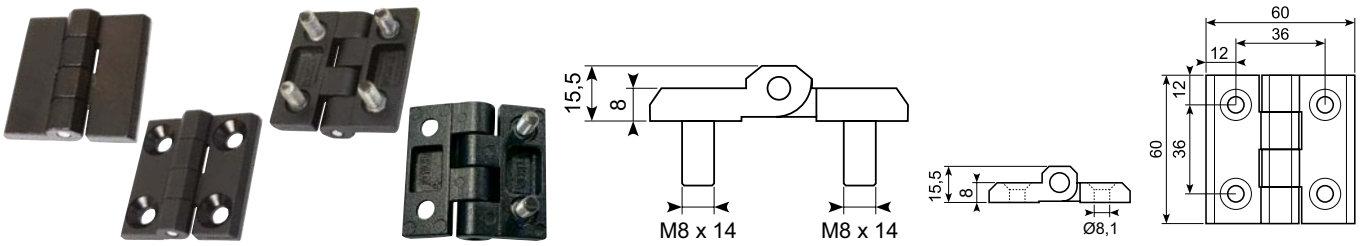
56.3011-500

Rustfrit hængsel SS316. Rustfri stift SS304.
Stainless hinge SS316. Stainless pin SS304.



* Skaffevare / Special order item

Hængsel Hinge



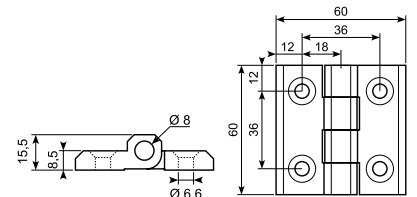
Varenr. slutter med "S": stift er rustfri stål AISI 304. *Item no. ends with "S": pin is Stainless Steel AISI 304.*

| | PA, sort PA, black | Zinkstøbt, rå Zinc cast, raw | Zinkstøbt, sort Zinc die, black coated | Zinkstøbt, forkromet Zinc die, chrome plated |
|--|-----------------------|---------------------------------|---|---|
| Med huller / With holes | 56.3013-100 | 56.3013-200 | | |
| Med huller / With holes | 56.3013-100S | | 56.3013-210S | 56.3013-220S |
| Med bolte / With bolts | | 56.3013-201 | 56.3013-211S | 56.3013-221 |
| En side med huller, en side med bolt <i>One side with holes, one side with bolt</i> | | 56.3013-205 | 56.3013-215 | 56.3013-225 |

56.3013-500

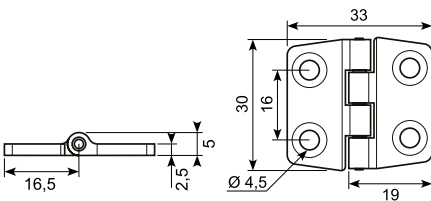
Rustfrit hængsel SS316. Rustfri stift SS304.

Stainless hinge SS316. Stainless pin SS304.



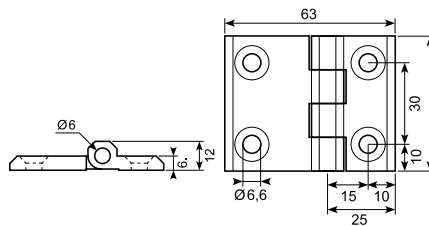
56.3070-210

Sort zinkstøbt hængsel med 4 huller.
Black zinc cast hinge with 4 holes.



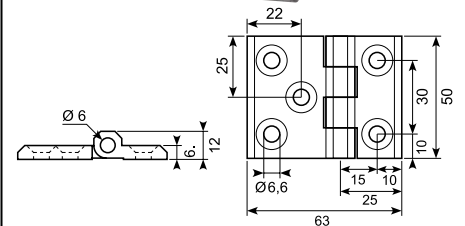
56.3081-210S

Sort zinkstøbt hængsel med 4 huller og rustfri stift.
Black zinc cast hinge with 4 holes and stainless pin.



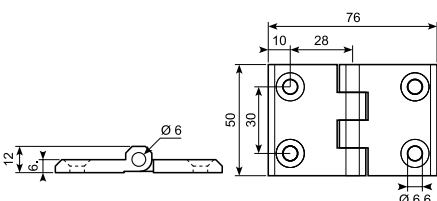
56.3181-210S

Sort zinkstøbt hængsel med 5 huller og rustfri stift.
Black zinc cast hinge with 5 holes and stainless pin.



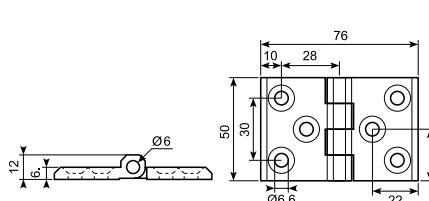
56.3080-210S

Sort zinkstøbt hængsel med 4 huller og rustfri stift.
Black zinc cast hinge with 4 holes and stainless pin.



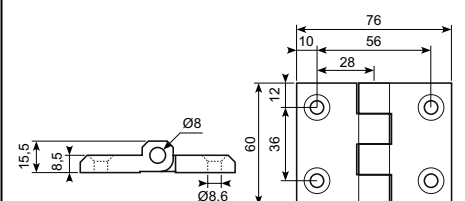
56.3180-210S

Sort zinkstøbt hængsel med 6 huller og rustfri stift.
Black zinc cast hinge with 6 holes and stainless pin.



56.3015-210S

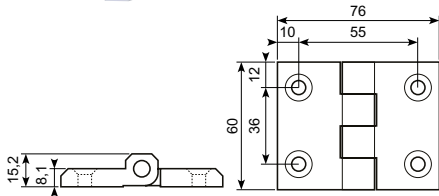
Sort zinkstøbt hængsel med 4 huller og rustfri stift.
Black zinc cast hinge with 4 holes and stainless pin.



56.3015-200

Zinkstøbt hængsel med 4 huller og stålstift.

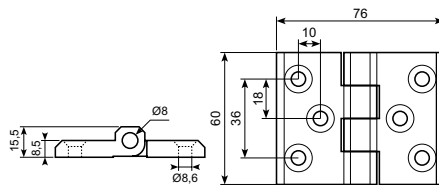
Zinc cast hinge with 4 holes and steel pin.



56.3016-210S

Sort zinkstøbt hængsel med 6 huller og rustfri stift.

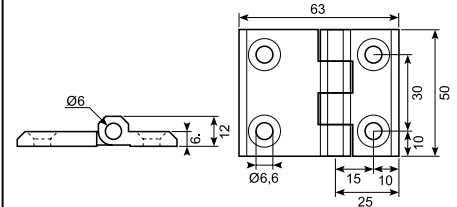
Black zinc cast hinge with 6 holes and stainless pin.



56.3081-500

Rustfrit hængsel SS316. Rustfri stift SS304.

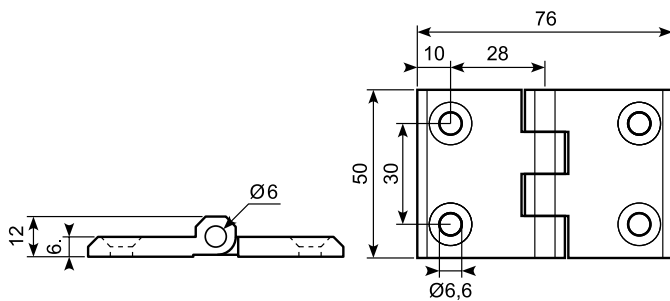
Stainless hinge. SS316. Stainless pin SS304.



56.3080-500

Rustfrit hængsel SS316. Rustfri stift SS304.

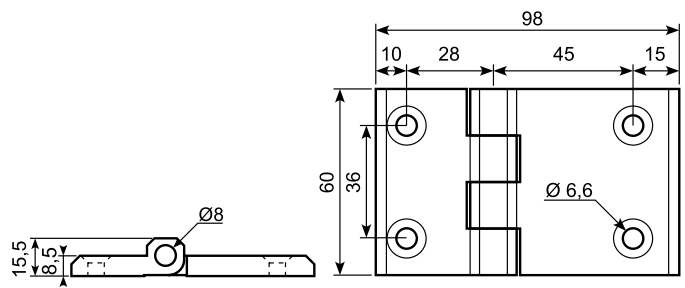
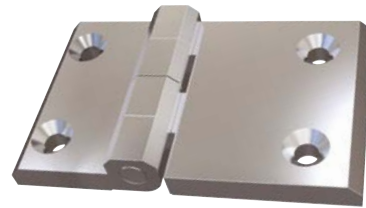
Stainless hinge SS316. Stainless pin SS304.



56.3084-500

Rustfrit hængsel SS316.

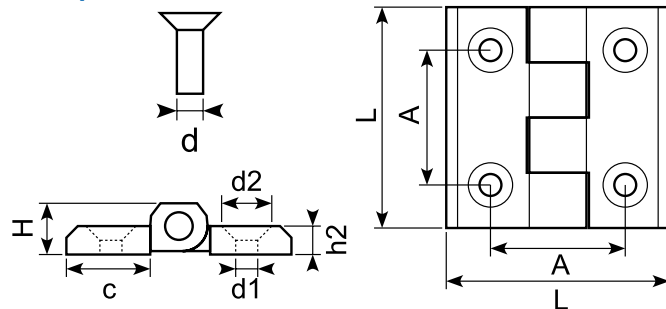
Stainless hinge SS316.



Hængsel Hinge

Sort zinkstøbt hængsel med rustfri stift. **Kan skaffes med jernstift.**

Black zinc cast hinge with stainless pin. On demand with steel pin.



| Varenummer <i>Item no.</i> | L mm | A ± 0,25 mm | d mm | d1 mm | d2 mm | h2 mm | H mm | c mm |
|-------------------------------|---------|----------------|---------|----------|----------|----------|---------|---------|
| 18.7722222X | 40 | 25 | M5 | Ø5,5 | Ø10,5 | 5 | 9 | 14 |
| 18.7722333X | 50 | 30 | M6 | Ø6,5 | Ø12,5 | 6 | 11,5 | 18 |
| 18.7722444X | 60 | 36 | M8 | Ø8,5 | Ø16,5 | 8 | 15 | 21 |

● Godt køb / Best buy

Galvaniserede hængsler

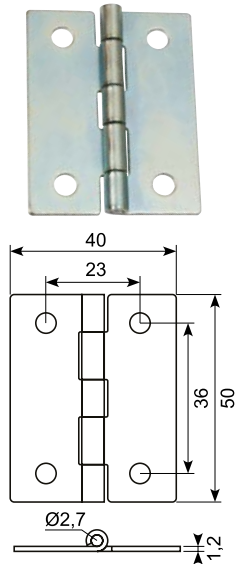
Galvanized hinges



50.34128

Galvaniseret hængsel.

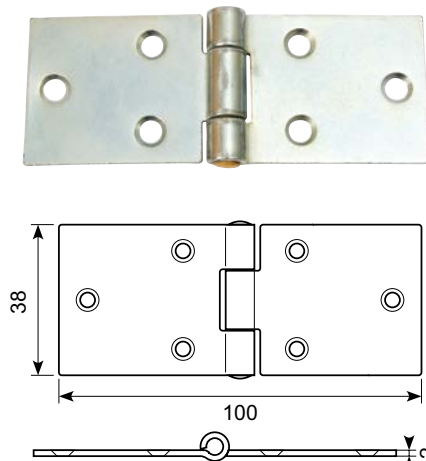
Galvanized hinge.



20.13418A

Galvaniseret bladhængsel.

Galvanized hinge.



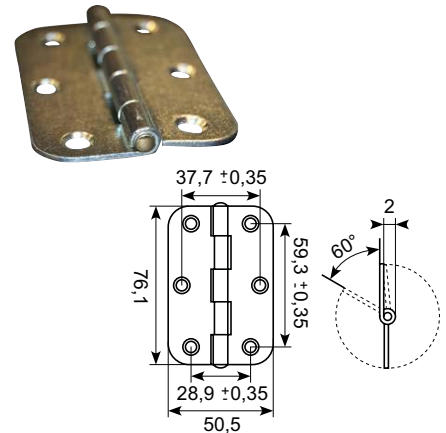
50.14336SG

Galvaniseret hængsel med messing stift. Tynd galvanisering. Kun til indendørs brug.

2. Sortering - PARTIVARE.

Galvanized hinge with brass pin. Thin galvanisation. For indoor use only.

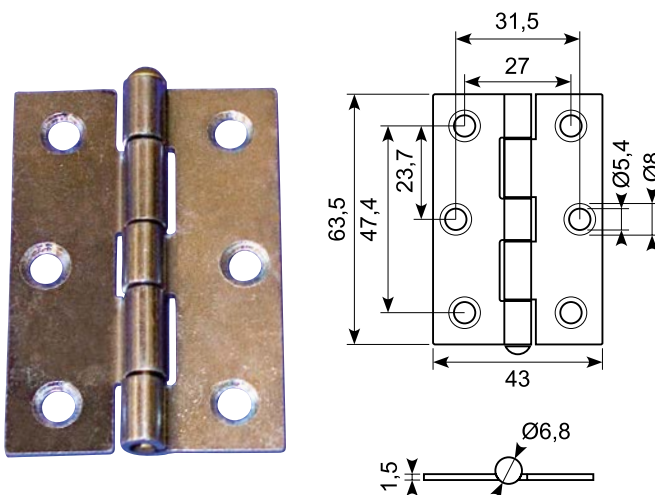
Surplus stock.



50.9748

Galvaniseret hængsel med messingtap. Løs stift.

Galvanized hinge with brass pin.



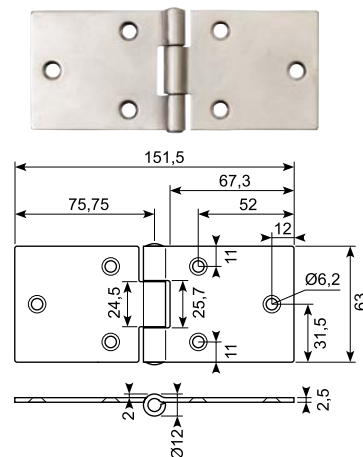
50.13709SS

Rustfri hængsel med rustfri pin. Bukket, med 2 mm åbning. 10-12 micron zink. Min. ordre: 1.000 stk.

(se evt. 2. sortering: 50.13709SS-2sort)

Stainless hinge with stainless pin. Bendet, with 2 mm gap.

10-12 micron zinc. Min order: 1.000 pcs. (see also 50.13709SS-2sort)



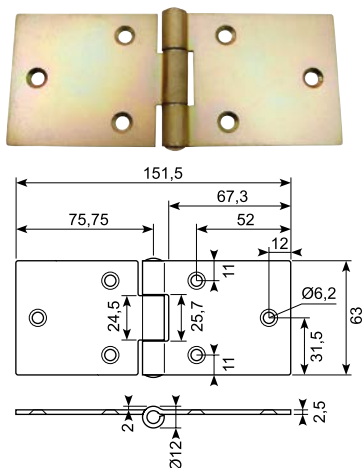
50.13709

Galvaniseret hængsel. Bukket, med 2 mm åbning.

10 - 12 micron zink med messing stift.

Restlager - når udsolgt min. 1.000 stk.

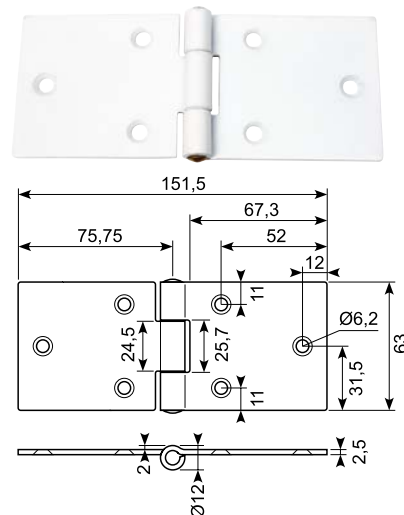
Galvanized hinge. Bendet, with 2 mm gap. 10 - 12 micron zinc with brass pin. Remaining stock - when sold out min. 1.000 pcs.



50.13709WSS

Galvaniseret og hvidmalet stålhængsel med rustfri stål pin. Bukket, med 2 mm åbning.

Galvanized and white coated steel hinge, white coated. With stainless steel pin. Bendet, with 2 mm gap.

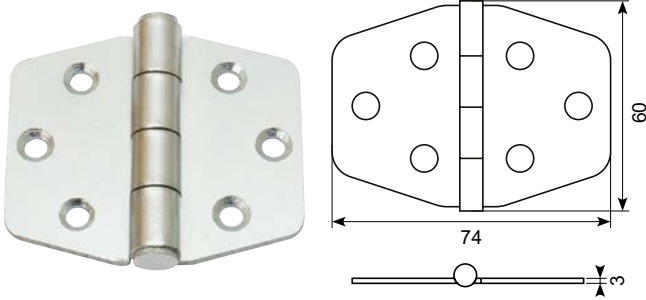


● Godt køb / Best buy

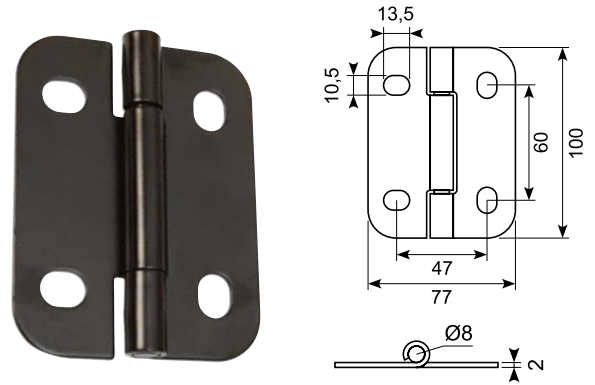
140

* Skaffevare / Special order item

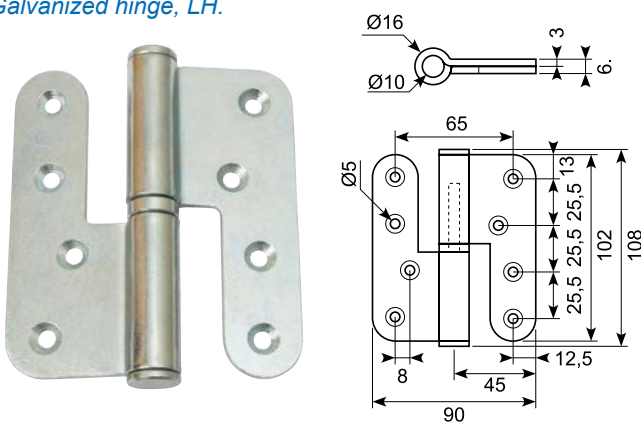
50.14160

Galvaniseret hængsel. 10-12 micron.*Galvanized hinge 10-12 micron.*

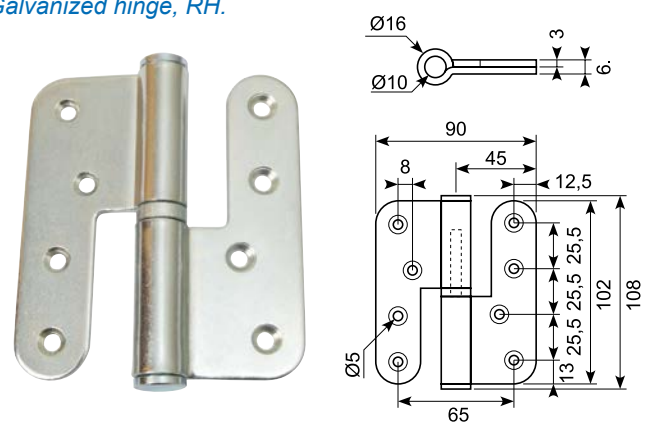
50.34127

Sort pulverlakeret hængsel med ovale huller.*Black coated hinge with oval holes.*

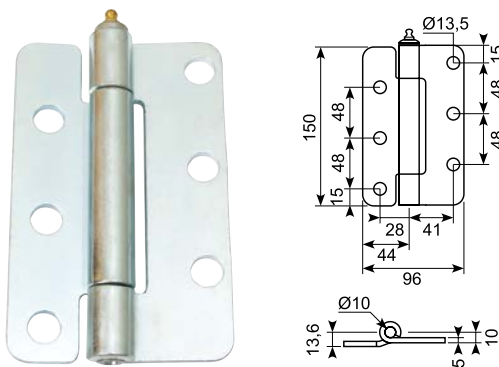
50.34119

Galvaniseret hængsel, venstre.*Galvanized hinge, LH.*

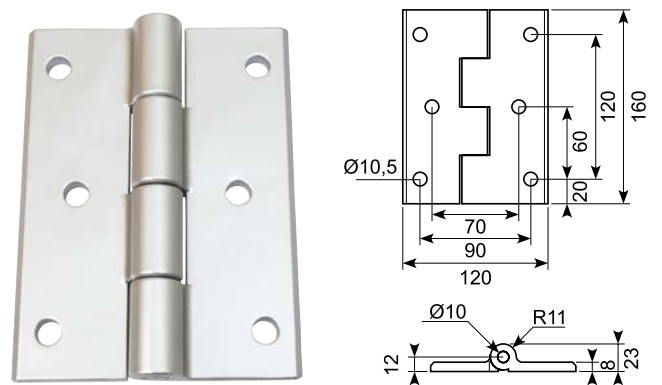
50.34120

Galvaniseret hængsel, højre.*Galvanized hinge, RH.*

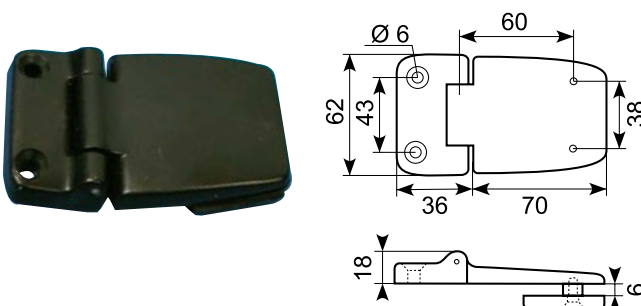
50.34117

Galvaniseret hængsel med smørenippel.**Forkrøbet 3,6 mm.***Galvanized hinge with grease nipple. Cranked 3,6 mm.*

50.34116

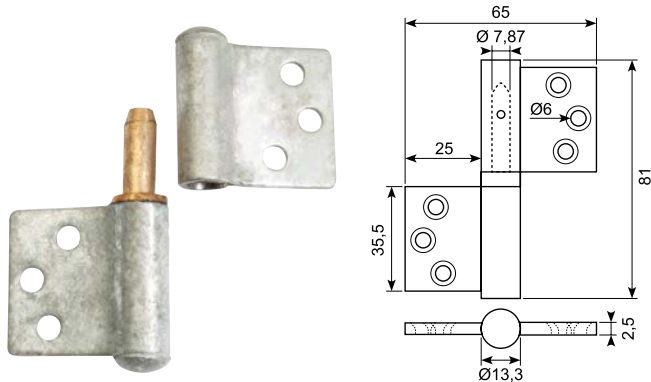
Støbt sølvgrå heavy duty hængsel.*Silver grey casted heavy duty hinge.*

20.1360

Rudehængsel, fast. Sortlakeret alloy med rustfri stift og gummipakning. For 5 mm glasrude.*Window hinge. Black powder-coated with stainless steel pin and rubber gasket. For 5 mm glass pane.*

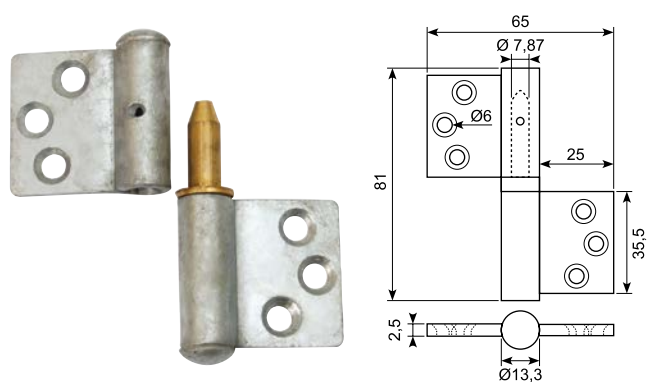
50.9576-3

Varmtgalvaniseret hængsel med messing tap, højre. ●

Hot-dip galvanized hinge with brass pin, RH.

50.9576-4

Varmtgalvaniseret hængsel med messing tap, venstre. ●

Hot-dip galvanized hinge with brass pin, LH.

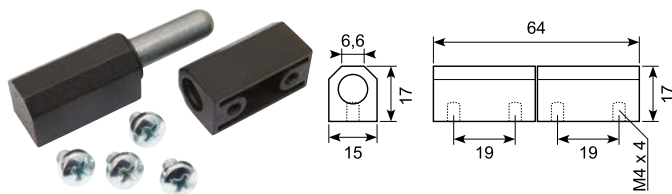
180° løftehængsel 180° lift-off hinge

Hus: Galvaniseret, forkromet eller sortlakeret

Stift: Stål, galvaniseret

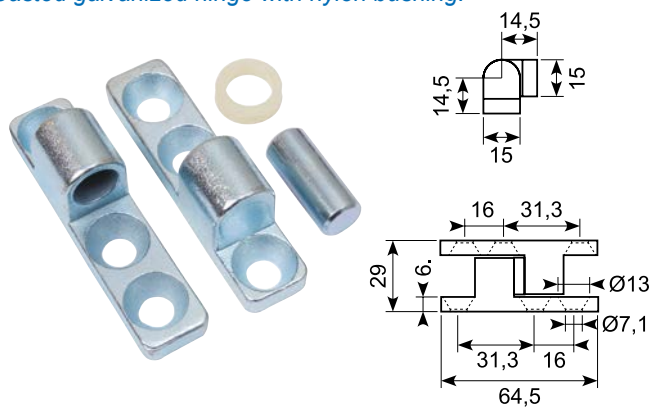
*Housing: Galvanized, chrome plated or black coated**Pin: Steel, galvanized*

| | Sortmalet <i>Black Coated</i> | Forkromet <i>Chrome Plated</i> |
|-------------------------------|----------------------------------|-----------------------------------|
| Varenummer <i>Item no.</i> | 56.3067-210 | 56.3067-220 * |



50.9752

Galvaniseret støbt hængsel med nylon bøsning. ●

Casted galvanized hinge with nylon bushing.

Showroom

Vi ved, hvor vigtigt det kan være at se og sammenligne produkterne, inden man køber dem. Derfor er vores showroom fyldt med et bredt udvalg af vores beslagssortiment. Du kan altid komme forbi på vores adresse **Edisonvej 11 i Vejle** for at tage et kig i vores showroom.

Vi glæder os til at hjælpe dig med alle slags opgaver.

*We know how important it can be to see and compare products before you buy them. That's why our showroom is filled with a wide range of our hardware products. You can always visit us at our address **Edisonvej 11 in Vejle** to take a look in our showroom.*

We look forward to helping you with all kinds of tasks.



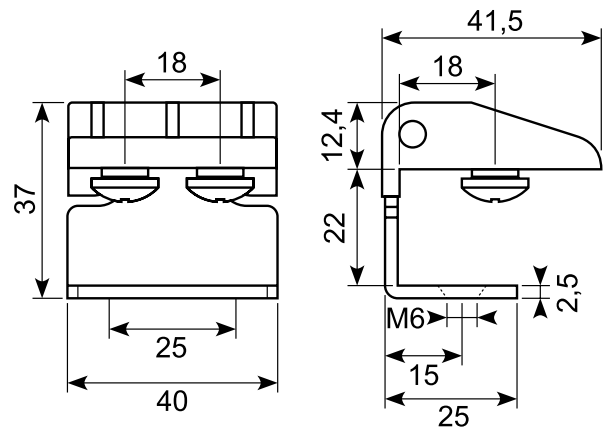
● Godt køb / Best buy

* Skaffevare / Special order item

180° hængsel 180° hinge

Hus: Støbt zink og stål. Sortmalet eller forkromet.
Stift: Galvaniseret stål

Housing: Zinc die and steel. Black coated or chrome plated
Pin: Galvanized steel.



| | Sortmalet <i>Black coated</i> | Forkromet <i>Chrome plated</i> |
|-------------------------------|-------------------------------|--------------------------------|
| Med huller <i>With holes</i> | 56.3041-210 * | 56.3041-220 * |
| Med skruer <i>With screws</i> | 56.3041-211 * | 56.3041-221 * |

16.316

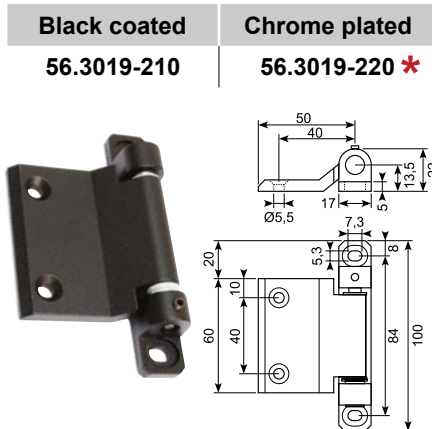
180° Hængsel / 180° Hinge

56.3020-500

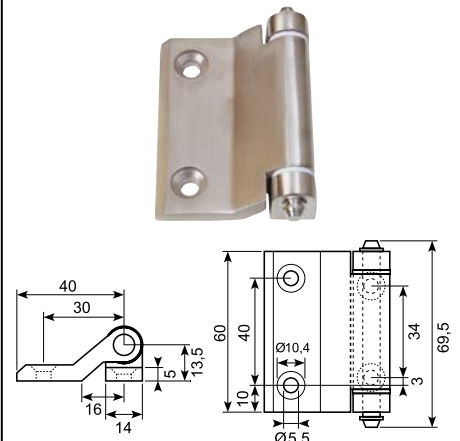
Sort magnetlås med modblik.
4 - 5 kg holdekræft.
Black magnet shutter with catch.
4 - 5 kg holding force.



Hus: Forkromet eller sortmalet
Stift: Stål eller rustfrit stål AISI 304
Spændeskiver: Polyamid (PA GFR30)
Housing: Chrome plated or black coated
Pin: Steel or stainless steel AISI 304
Washers: Polyamide (PA6 GFR30)



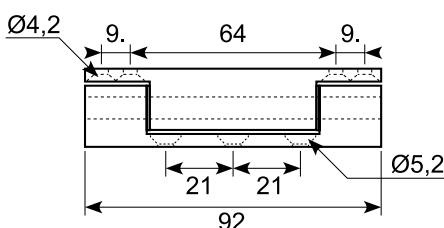
170° hængsel.
Hus: Rustfrit stål AISI 316
Stift: Rustfrit stål AISI 304
170° hinge.
Housing: Stainless Steel AISI 316.
Pin: Stainless steel AISI 304



50.9753B

Hængsel, aluminium eloxeret. ● *

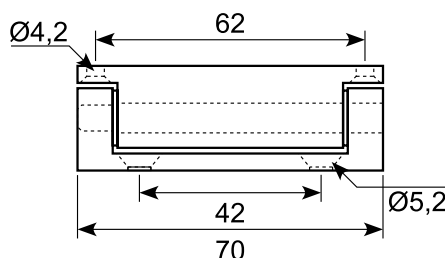
Hinge, aluminium anodized.



50.9753A

Hængsel, aluminium eloxeret. ●

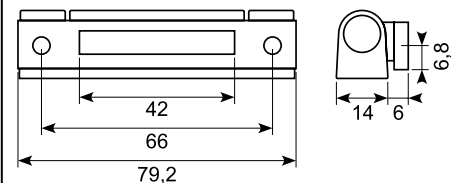
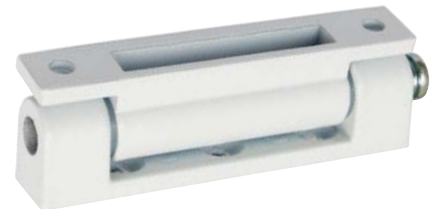
Hinge, aluminium anodized.



50.9751A

Hvid dørhængsel. ●

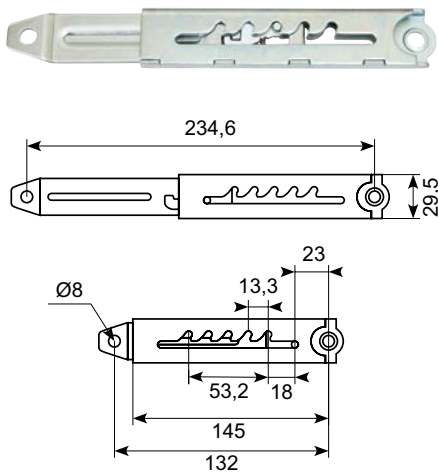
White door hinge.



18.151-145

Galvaniseret teleskopbeslag.

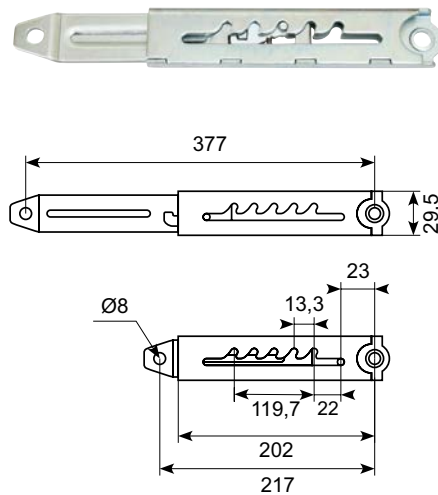
Galvanized telescope bracket.



18.151-217

Galvaniseret teleskopbeslag.

Galvanized telescope bracket.



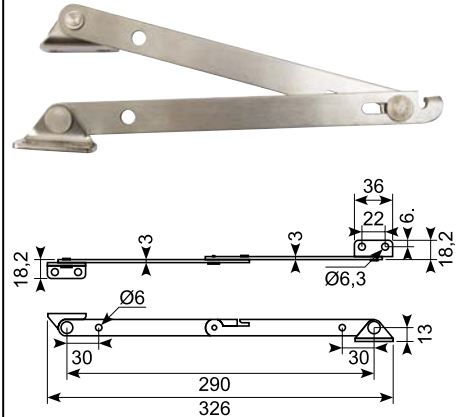
18.150V / 18.150H

Rustfri lugeholder, venstre model.

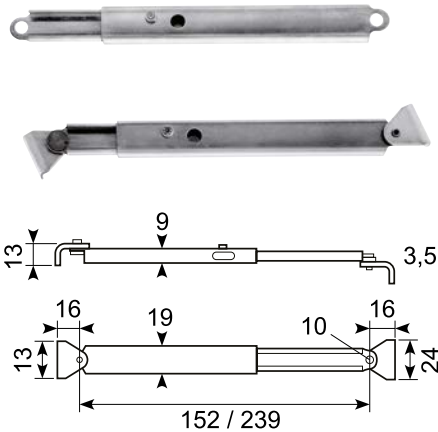
18.150H: Højre model.

Stainless hatch hinge, LH.

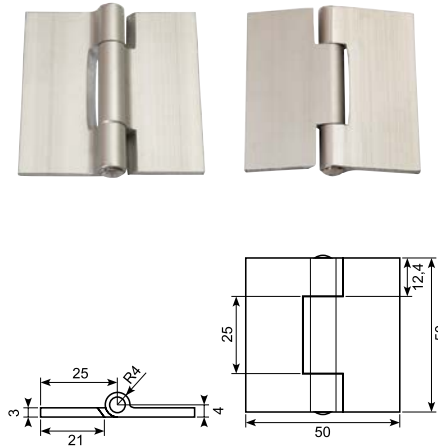
18.150H: RH.



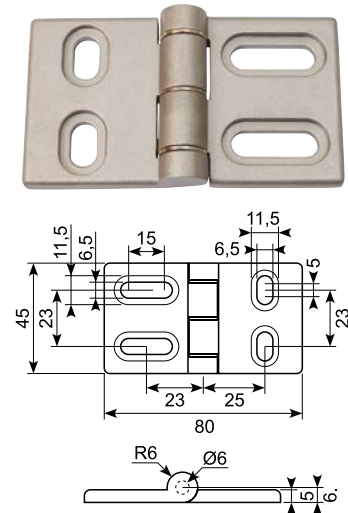
18.401

Lille lågeholder med lås.
Udskyderarm i galvaniseret jern.Miniature support stay, locking.
Galvanized sliding arm.

50.13197-1

Støbt aluminiumhængsel T6063
uden huller. SS304 rustfri stift.Casted aluminium hinge T6063. Without
holes. SS304 stainless pin.

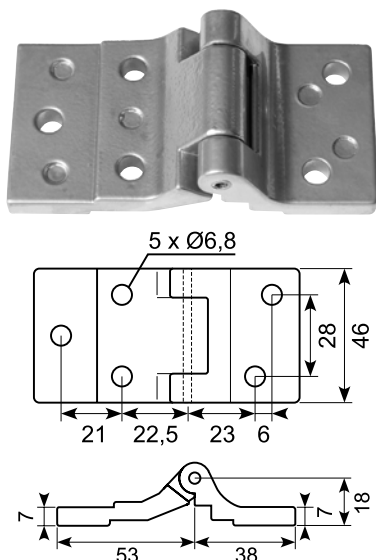
50.34111

Sandblæst aluminiumhængsel.
Rustfri stift.Sandblasted aluminium hinge.
Stainless pin.

50.DL1660

Aluminiumhængsel.

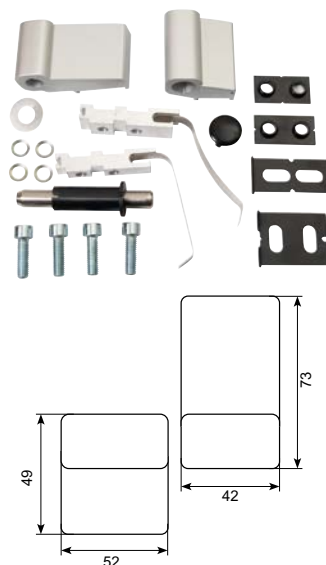
Aluminium hinge.



50.32687

Komplet aluminiumhængsel.

Complete aluminium hinge.



● Godt køb / Best buy

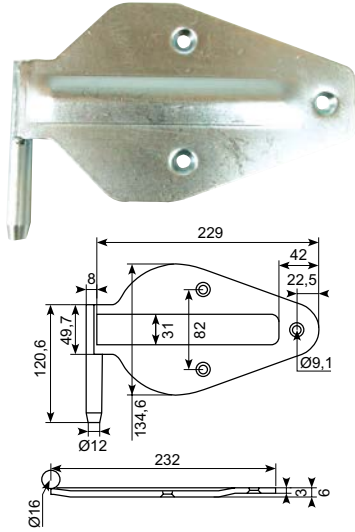
146

* Skaffevare / Special order item

50.981H

Galvaniseret hjertehængsel, højre model.

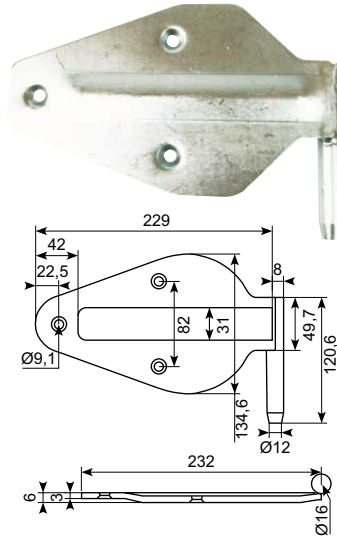
Galvanized hinge, RH.



50.981V

Galvaniseret hjertehængsel, venstre model.

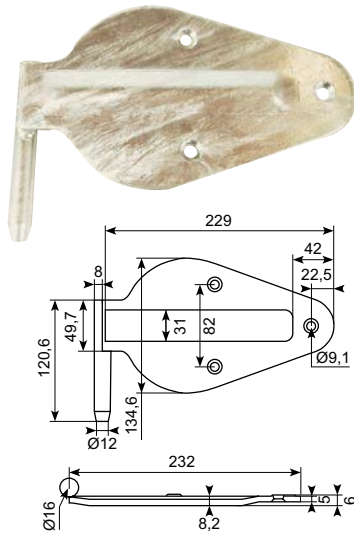
Galvanized hinge, LH.



50.980HV

Varmtgalvaniseret hjertehængsel, højre model.

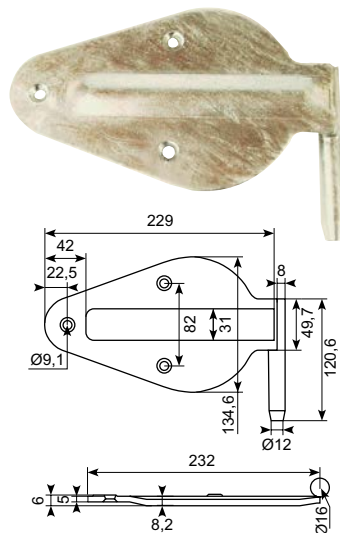
Hot dip hinge, RH.



50.980VV

Varmtgalvaniseret hjertehængsel, venstre model.

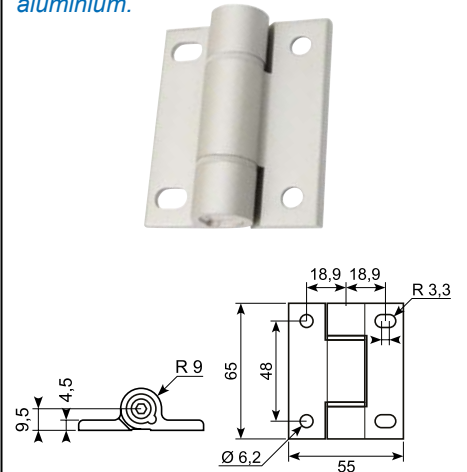
Hot-dip galvanized hinge, LH.



50.14042-2

Friktionshængsel med justerskrue. Med dæmpning - maks. 2 Nm. Eloxeret aluminium.

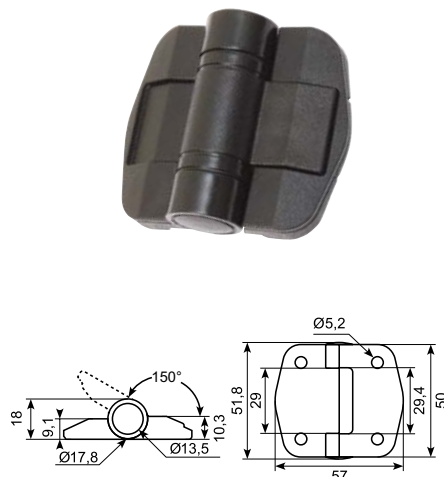
Friction hinge with adjusting screw. With damping - max. 2 Nm. Anodised aluminium.



50.14042

Friktionshængsel med holdeposition ved 150°.

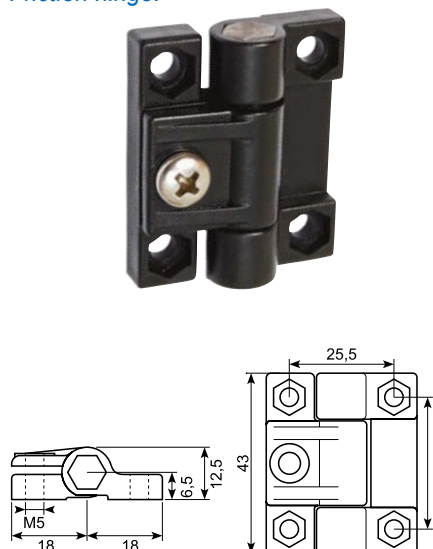
Friction hinge with holding position at 150°.



50.14042-1

Friktionshængsel.

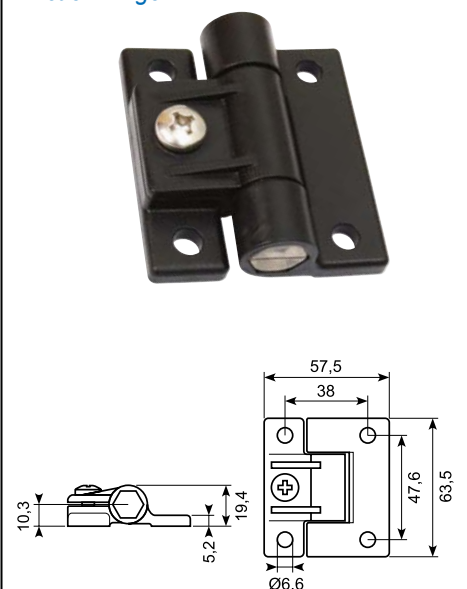
Friction hinge.



50.14042-4

Friktionshængsel.

Friction hinge.



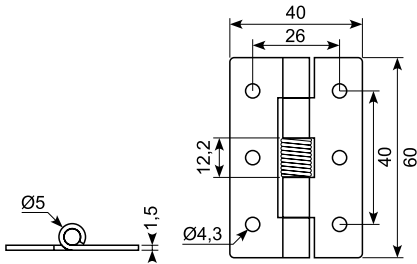
Godt køb / Best buy

50.34112

50.13197-3

Rustfrit hængsel med fjeder.
180° åbningsvinkel.

*Stainless hinge with spring.
180° opening angle.*



Rustfrit fjederhængsel AISI304. *

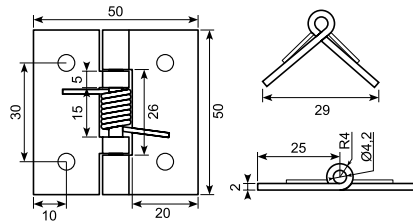
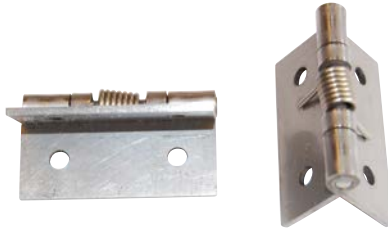
Tykkelse: 2 mm.

Min. ordre: 2.000 stk.

Stainless spring hinge AISI304.

Thickness: 2 mm.

Min. order: 2.000 pcs.



Mobilio konfigurator

Med Mobilio konfiguratoren kan du selv designe dit nye værksted præcis efter dine behov og ønsker. Prøv den på din computer eller tablet ved at scanne QR-koden eller via vores hjemmeside bibus-sindby.dk

With the Mobilio configurator, you can design your new workshop exactly to your needs and wishes. Try it on your computer or tablet by scanning the QR code or via our website bibus-sindby.dk



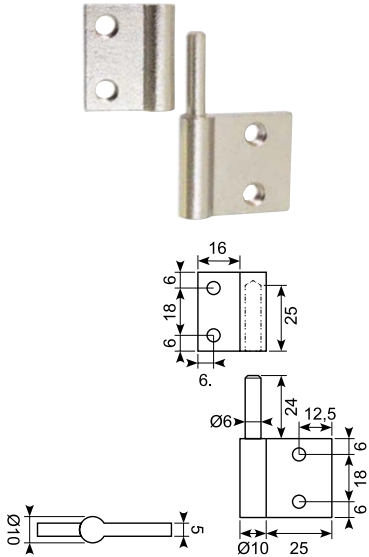
Rustfrie løftehængsler

Stainless lift-off hinges



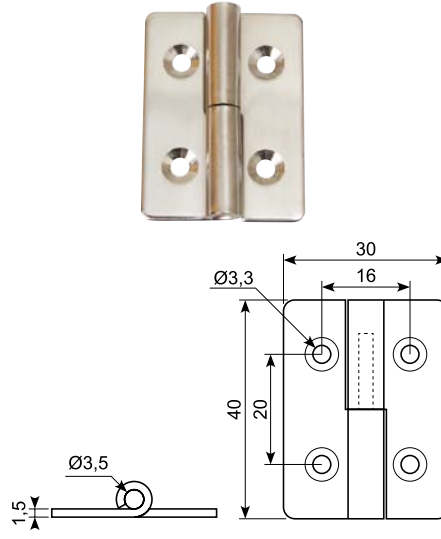
50.12379

Støbt hængsel. Rustfri 304.
Casted hinge. Stainless 304.



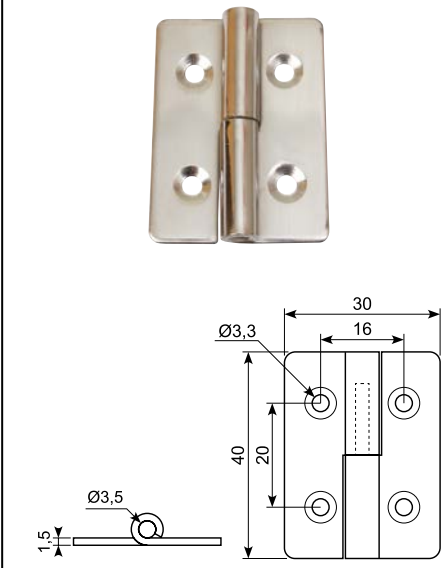
50.34109

Poleret rustfrit løftehængsel, venstre.
Stainless polished lift-off hinge, LH.



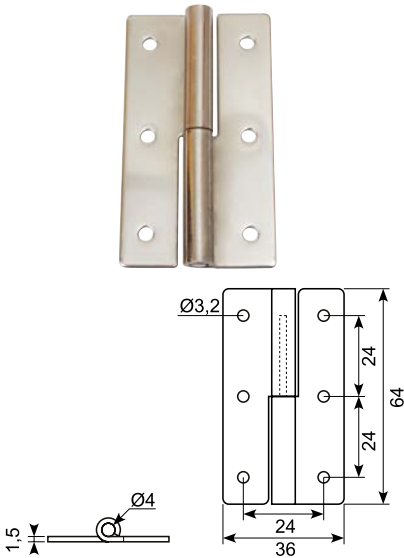
50.34110

Poleret rustfrit løftehængsel, højre.
Stainless polished lift-off hinge, RH.



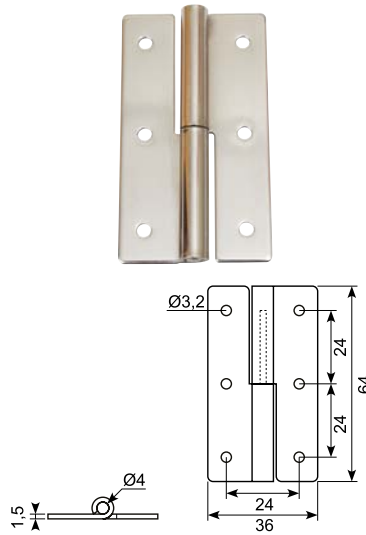
50.34107

Poleret rustfrit løftehængsel, højre.
Stainless polished lift-off hinge, RH.



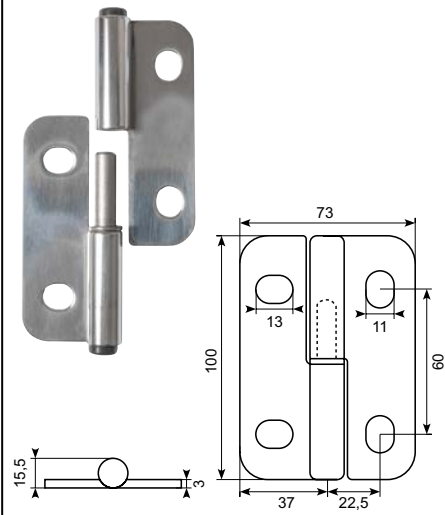
50.34108

Poleret rustfrit løftehængsel, venstre.
Stainless polished lift-off hinge, LH.



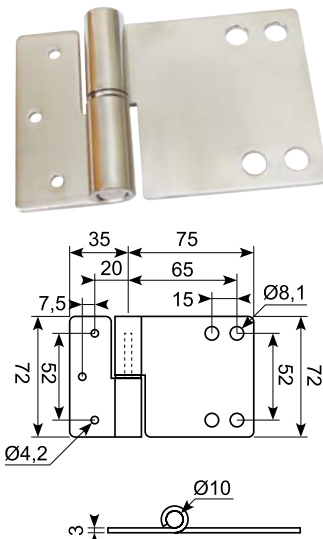
20.203R

Knophængsel - venstre. Poleret rustfrit stål med aflange huller.
Lift-off hinge - LH. Polished stainless steel, elongated holes.



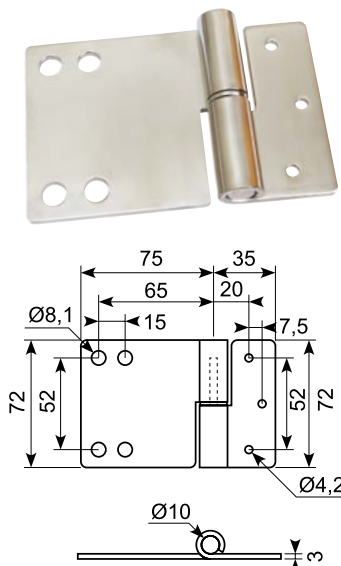
50.34114

Poleret rustfrit løftehængsel, venstre.
Stainless polished lift-off hinge, LH.



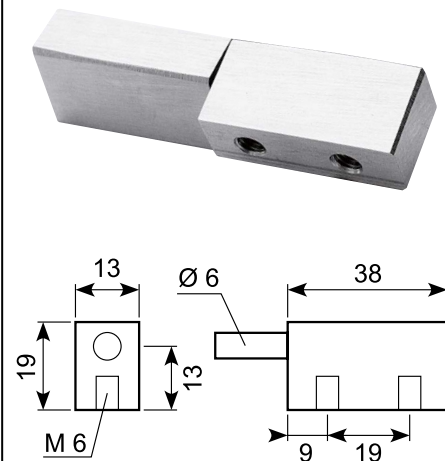
50.34115

Poleret rustfrit løftehængsel, højre.
Stainless polished lift-off hinge, RH.



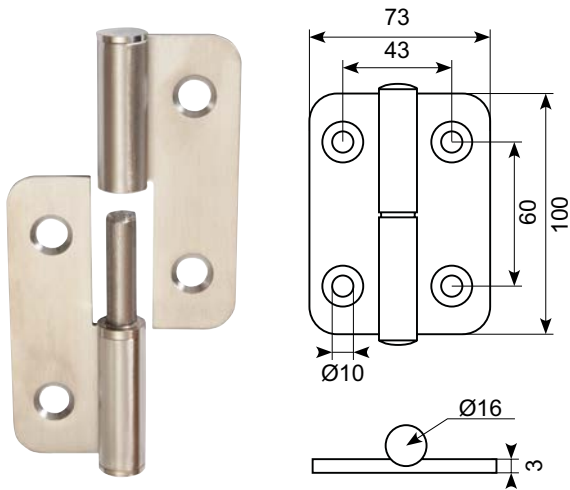
20.089

Rustfrit oplukkelig blokhængsel. Til påboltning fra bagside.
Stainless opening block hinge. Bolting from the rear.



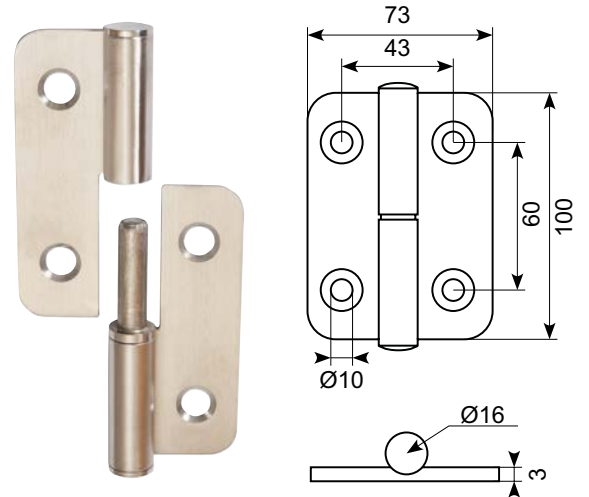
20.200J

Knophængsel, venstre. Poleret rustfri stål.
Lift-off hinge, LH. Polished stainless steel.



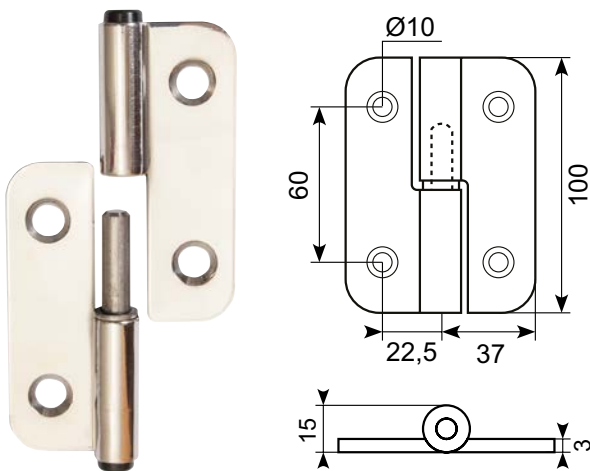
20.202J

Knophængsel, højre. Poleret rustfri stål.
Lift-off hinge, RH. Polished stainless steel.



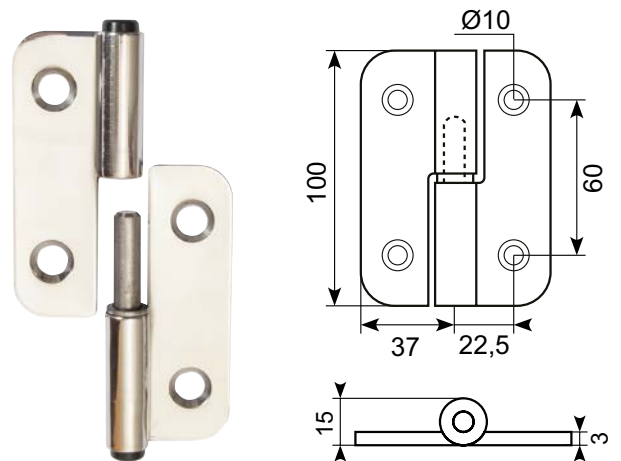
20.200

Knophængsel, poleret rustfri stål. Venstre
Lift-off hinge, polished stainless steel. LH.



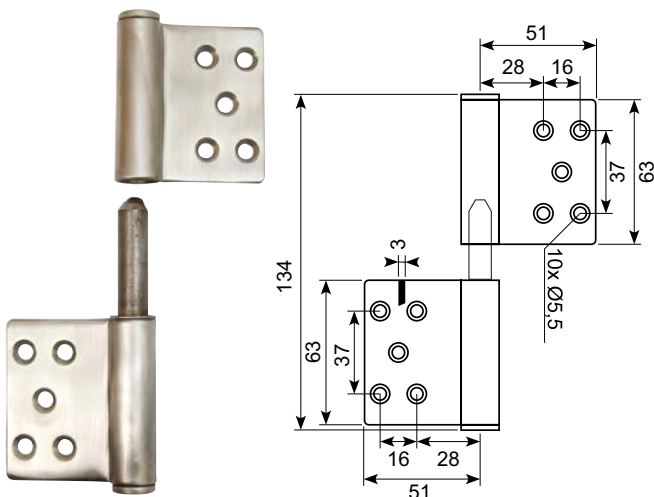
20.202

Knophængsel, højre. Poleret rustfritstål.
Lift-off hinge, polished stainless steel. RH.



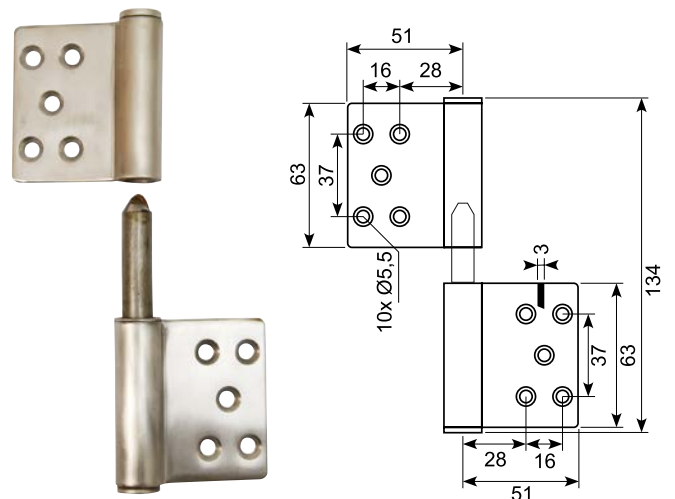
50.DL1120L

Rustfrit hængsel, venstre.
Stainless hinge, LH.



50.DL1120R

Rustfrit hængsel, højre.
Stainless hinge, RH.



● **Godt køb / Best buy**

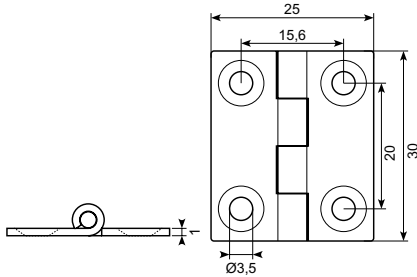
Rustfrie hængsler

Stainless hinges



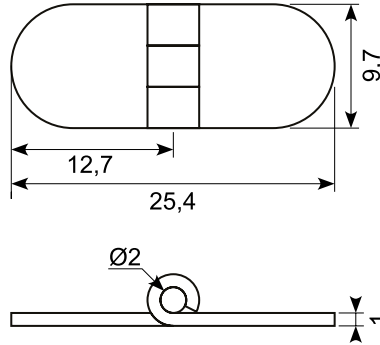
50.330341

Syrefast udstanset hængsel,
AISI 316.
Acid-proof punched hinge, AISI 316.



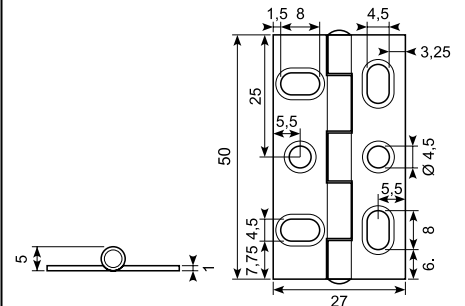
50.34106

Poleret rustfrit hængsel uden huller.
Stainless polished hinge without holes.



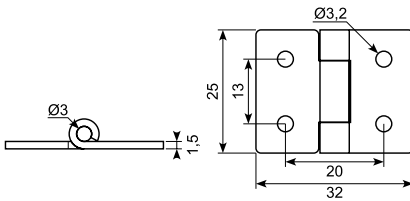
50.15147

Rustfrit hængsel, SS304.
Med ovale huller.
Stainless hinge, SS304. With oval holes.



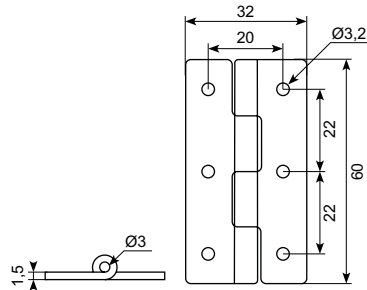
50.34104

Poleret rustfrit hængsel.
Stainless polished hinge.



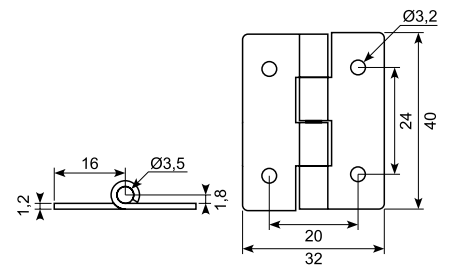
50.34129

Rustfrit hængsel.
Stainless hinge.



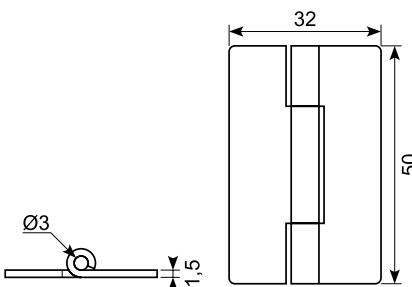
50.34105

Poleret rustfrit hængsel.
Stainless polished hinge.



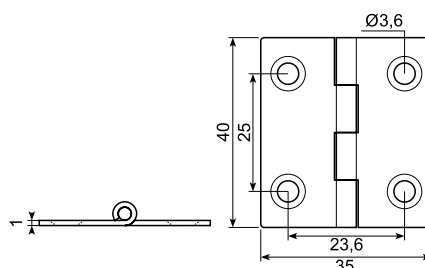
50.34103

Poleret rustfrit hængsel
uden huller.
Stainless polished hinge without holes.



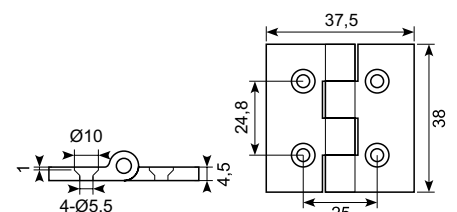
50.330342

Syrefast udstanset hængsel,
AISI 316.
Acid-proof punched hinge, AISI 316.



63.052500J

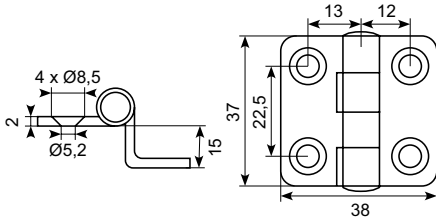
Syrefast udstanset hængsel,
AISI 316.
Acid-proof punched hinge, AISI 316.



● Godt køb / Best buy

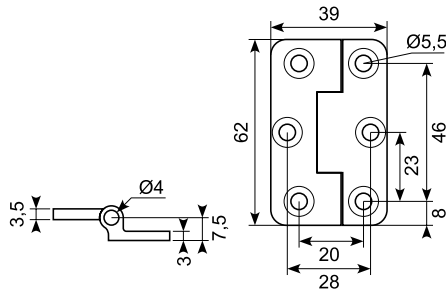
63.053580

Højglanspoleret hængsel. 316 rustfrit syrefast stål. Lever op til den bedste kvalitet på markedet. Tykkelse: 2 mm.
High-gloss finished hinge. 316 stainless and acid proof steel. Meets the best quality on the market. Thickness: 2 mm.



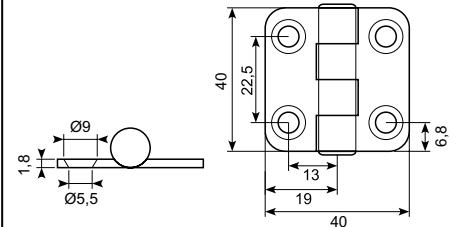
50.34113

Rustfrit støbt hængsel, 180° åbningsvinkel. Forkrøbet.
Stainless casted hinge. 180° opening angle. Cranked.



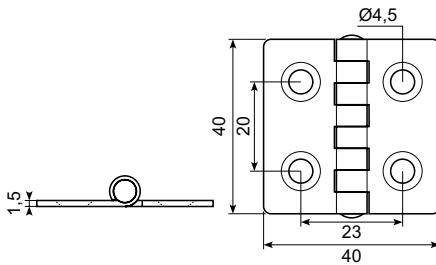
63.053400J

Rustfrit hængsel, AISI 316 SS.
Stainless hinge, AISI 316 SS.



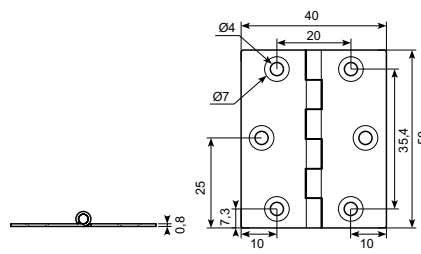
50.330343

Syrefast udstanset hængsel, AISI 316.
Acid-proof casted hinge, AISI 316.



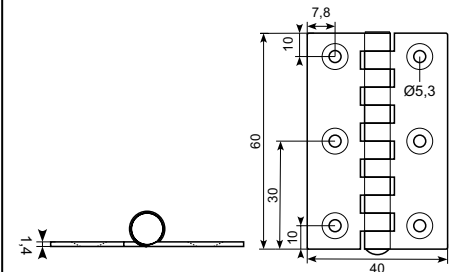
50.330344

Syrefast udstanset hængsel, AISI 316.
Acid-proof punched hinge, AISI 316.



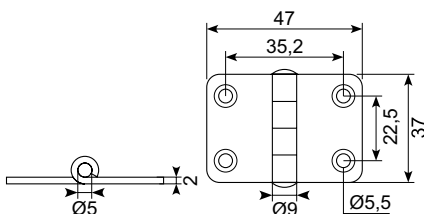
50.330345

Syrefast udstanset hængsel, AISI 316.
Acid-proof casted hinge, AISI 316.



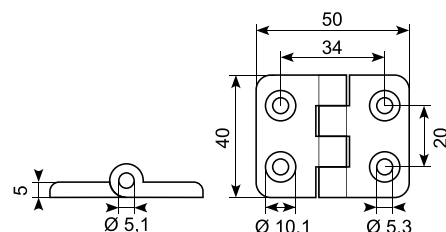
63.053430

Højglanspoleret hængsel. 316 rustfrit, syrefast stål. Lever op til den bedste kvalitet på markedet.
High-gloss finished hinge. 316 stainless, acid proof steel. Meets the best quality on the market.



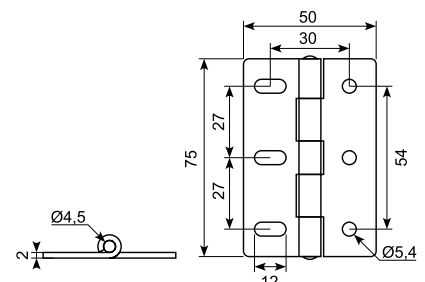
63.052550J

Rustfrit støbt hængsel, AISI 316 SS.
Stainless casted hinge, AISI 316 SS.



50.34101

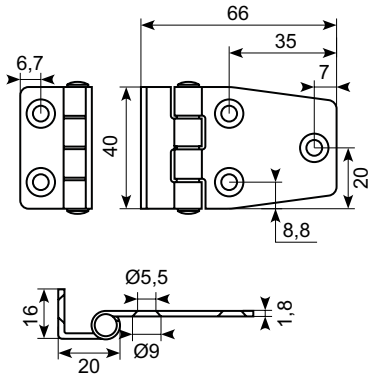
Poleret rustfrit hængsel.
Stainless polished hinge.



● Godt køb / Best buy

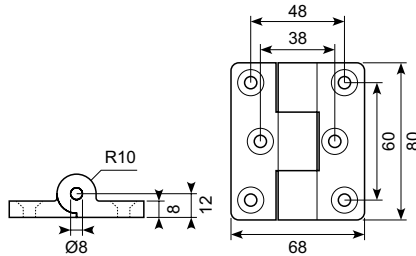
63.053600J

Rustfrit hængsel, AISI 316 SS.
Stainless hinge, AISI 316 SS.



50.34124

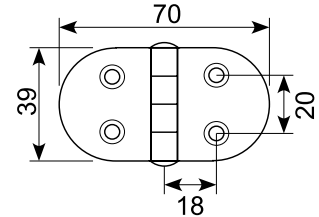
Rustfrit støbt hængsel.
Stainless casted hinge.



63.05345

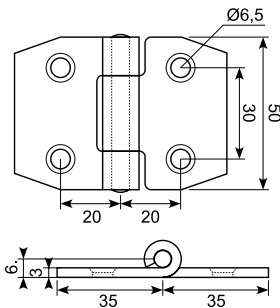
Højglanspoleret hængsel.
316 rustfrit, syrefast stål. Lever op
til den bedste kvalitet på markedet.
Tykkelse: 2 mm.
Se også 63.053450J

High-gloss finished hinge. 316 stainless,
acid proof steel. Meets the best quality on
the market. Thickness: 2 mm.
See also: 63.053450J



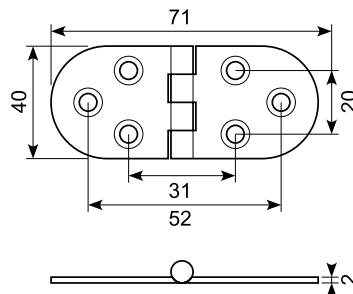
50.15079

Rustfrit hængsel, SS304.
Stainless hinge, SS304.



63.053452J

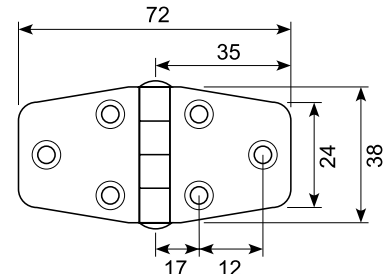
Rustfrit hængsel, AISI 316 SS.
Stainless hinge, AISI 316 SS.



63.05342

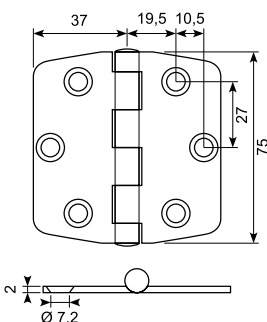
Højglanspoleret hængsel.
316 rustfrit, syrefast stål. Lever op
til den bedste kvalitet på markedet.
Tykkelse: 2 mm.

High-gloss finished hinge. 316 stainless,
acid proof steel. Meets the best quality on
the market. Thickness: 2 mm.



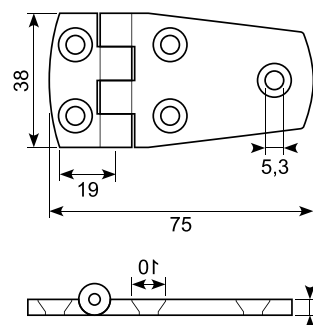
63.053520J

Rustfrit hængsel, AISI 316 SS.
Stainless hinge, AISI 316 SS.



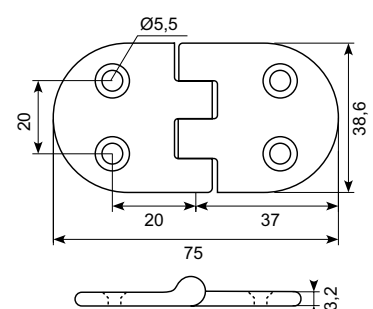
63.052610J

Rustfrit støbt hængsel,
AISI 316 SS.
Stainless casted hinge, AISI 316 SS.



63.052750

Rustfrit håndpoleret hængsel.
Særlig eksklusiv finish.
Stainless hand polished steel hinge.
Very exclusive finish.

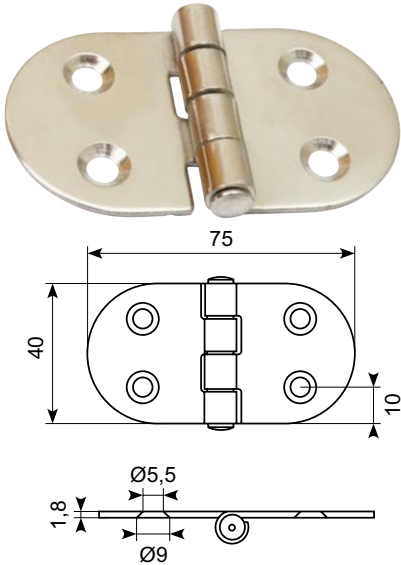


● Godt køb / Best buy
156

* Skaffevare / Special order item

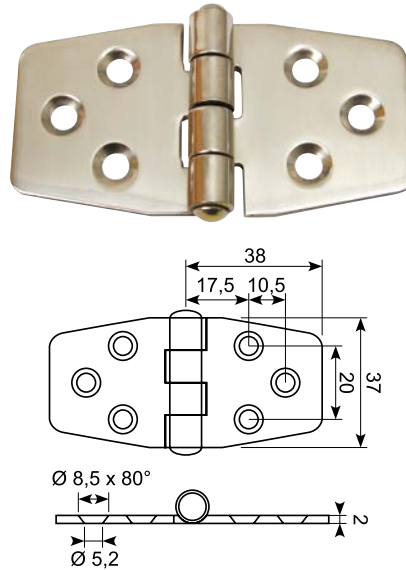
63.053450J

Rustfrit hængsel, AISI 316 SS.
Stainless hinge, AISI 316 SS.



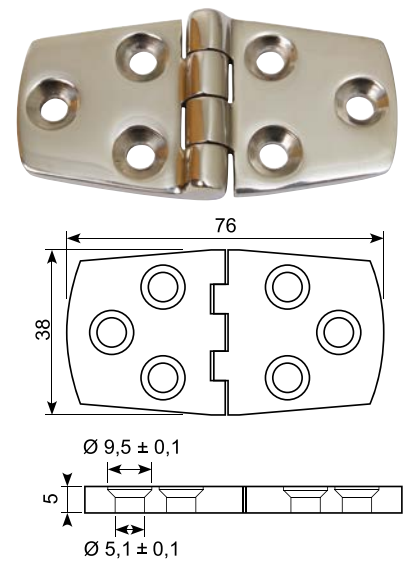
63.053420J

Rustfrit hængsel, AISI 316 SS.
Stainless hinge, AISI 316 SS.



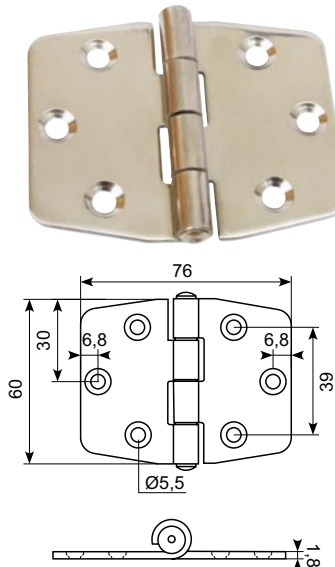
63.052640J

Rustfrit støbt hængsel, AISI 316 SS.
Stainless casted hinge, AISI 316 SS.



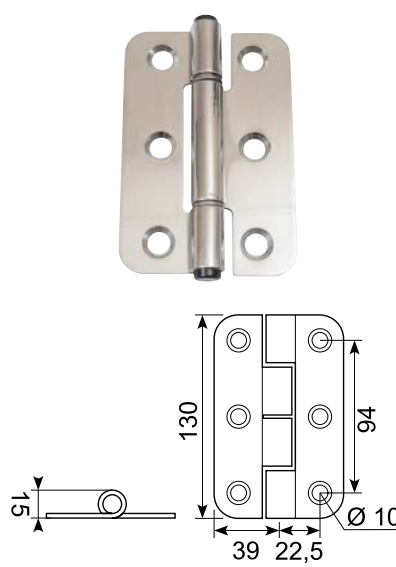
63.053510J

Rustfrit hængsel, AISI 316 SS.
Stainless hinge, AISI 316 SS.



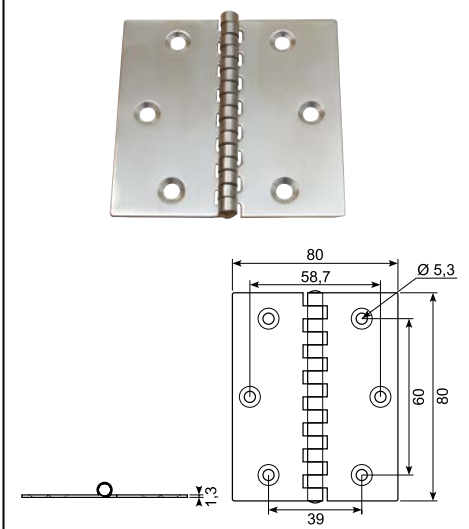
20.209R

Poleret rustfrit hængsel.
Polished stainless steel hinge.



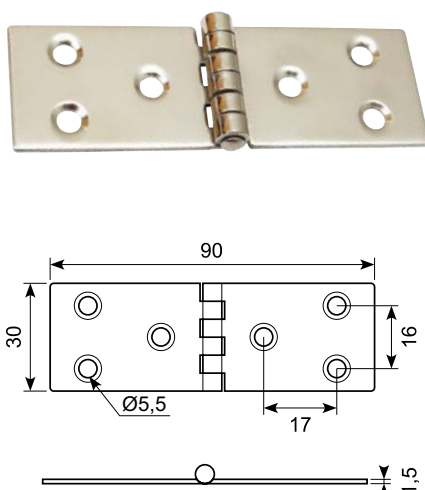
50.330347

Syrefast udstanset hængsel,
AISI 316.
Acid-proof casted hinge, AISI 316 SS.



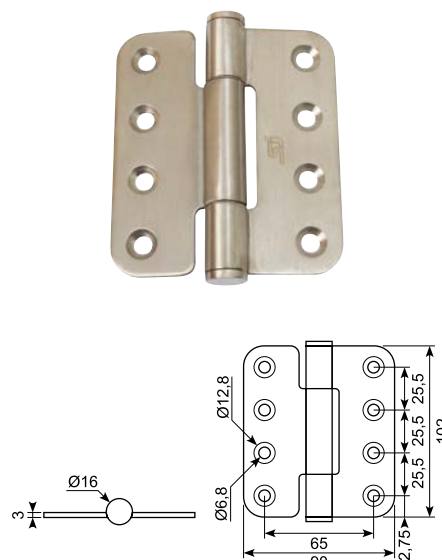
50.330317

Rustfrit hængsel, AISI 316 SS.
Stainless hinge, AISI 316 SS.



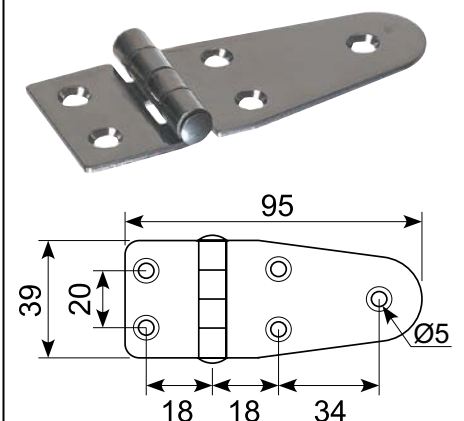
50.34118

Rustfrit børstet hængsel.
Stainless brushed hinge.



63.053440

Højglanspoleret hængsel.
316 rustfrit, syrefast stål. Lever op
til den bedste kvalitet på markedet.
Tykkelse: 2 mm.
Highly finished hinge. 316 stainless, acid
proof steel. Meets the best quality on the
market. Thickness: 2 mm.



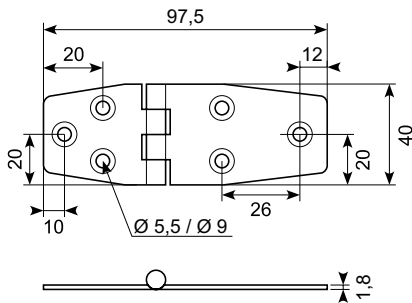
* Skaffevare / Special order item

● Godt køb / Best buy
157

50.330311

Rustfrit hængsel, AISI 316 SS.

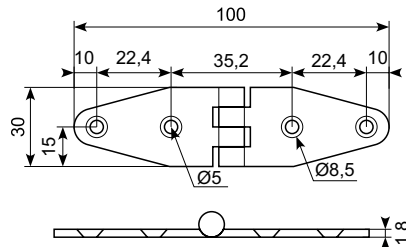
Stainless hinge, AISI 316 SS.



63.053540J

Rustfrit hængsel, AISI 316 SS.

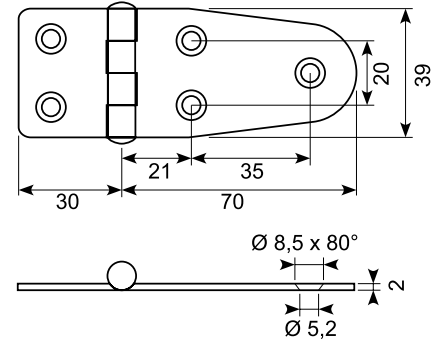
Stainless hinge, AISI 316 SS.



63.053440J

Rustfrit hængsel, AISI 316 SS.

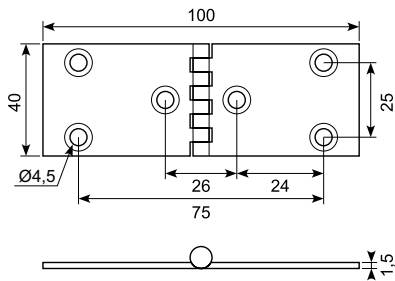
Stainless hinge, AISI 316 SS.



50.330318

Rustfrit hængsel, AISI 316 SS.

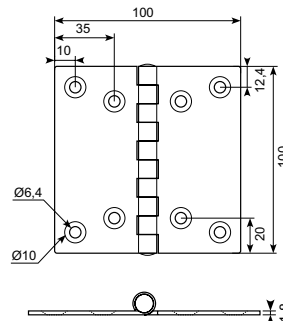
Stainless hinge, AISI 316 SS.



50.330348

Syrefast udstanset hængsel, AISI 316.

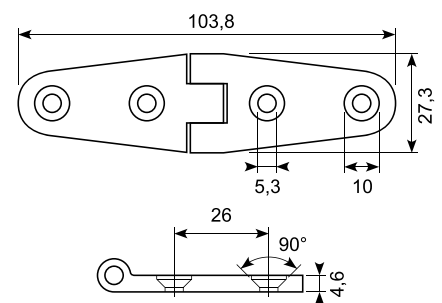
Acid-proof casted hinge, AISI 316 SS.



63.052710J

Rustfrit støbt hængsel, AISI 316 SS.

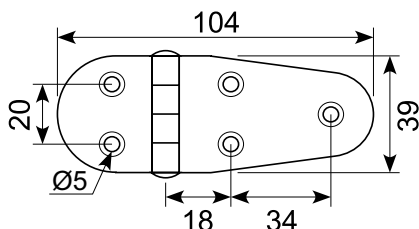
Stainless casted hinge, AISI 316 SS.



63.053460

Højglanspoleret hængsel. 316 rustfrit, syrefast stål. Lever op til den bedste kvalitet på markedet. Tykkelse: 2 mm.

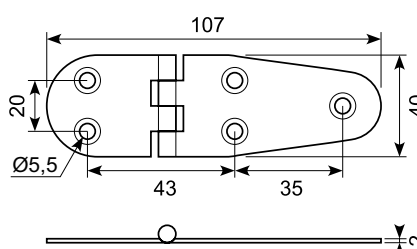
Highly finished hinge. 316 stainless, acid proof steel. Meets the best quality on the market. Thickness: 2 mm.



63.053460J

Rustfrit hængsel, AISI 316 SS.

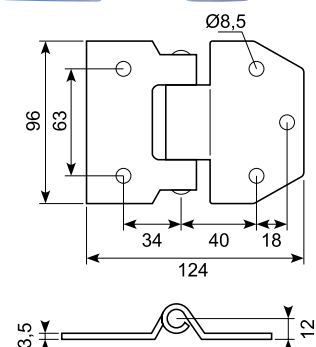
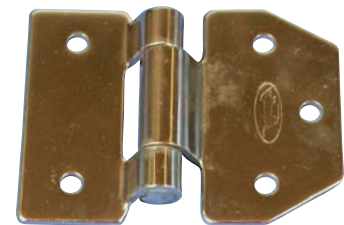
Stainless hinge, AISI 316 SS.



50.DL1100

Rustfrit hængsel.

Stainless hinge.

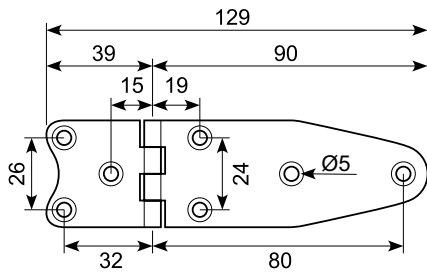


● Godt køb / Best buy

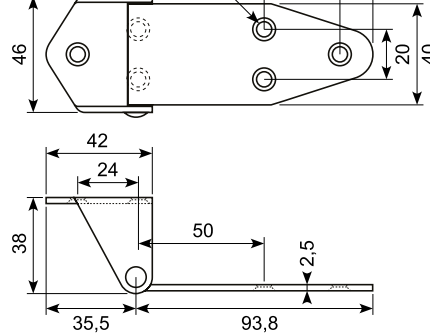
158

* Skaffevare / Special order item

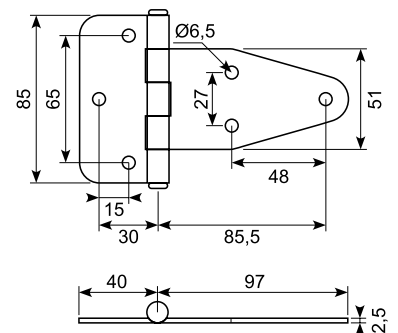
63.053490J

Rustfrit hængsel, AISI 316 SS.*Stainless hinge, AISI 316 SS.*

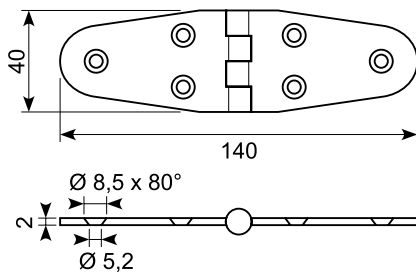
20.213

El-poleret rustfrit bladhængsel.*Electro polished stainless hinge.*

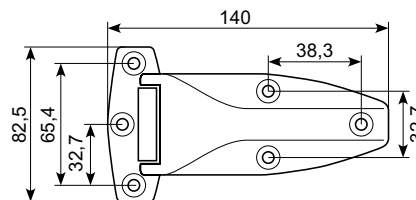
50.34100

Poleret rustfrit hængsel.*Stainless polished hinge.*

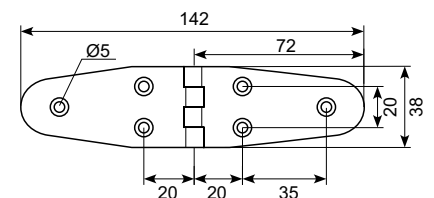
63.053470J

Rustfrit hængsel, AISI 316 SS.*Stainless hinge, AISI 316 SS.*

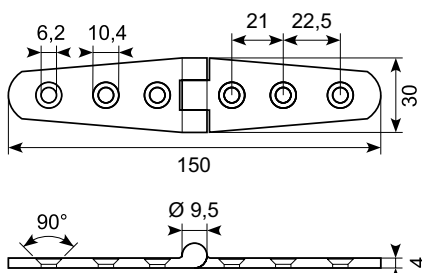
20.1370LR

**Rustfrit støbt hængsel, AISI 316 SS.
Universal højre / venstre.***Stainless casted hinge, AISI 316 SS.
Universal RH / LH.*

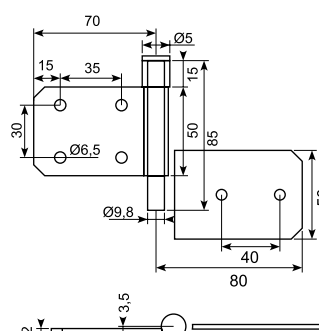
63.052790

Rustfrit håndpoleret hængsel.**Særdeles eksklusiv finish.****Større holdbarhed/styrke.****Mindre slør. 143 x 38 mm.***Stainless hand polished hinge. Very exclusive finish. Greater durability/strength. Less blur. 143 x 38 mm.*

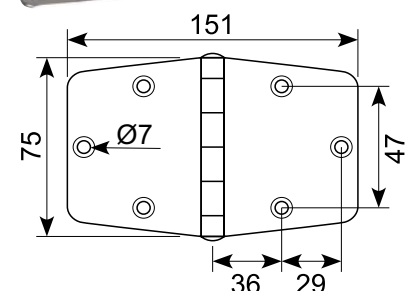
63.052730J

Rustfrit støbt hængsel, AISI 316 SS.*Stainless casted hinge, AISI 316 SS.*

50.DL1130

Rustfrit hængsel.*Stainless hinge.*

63.053530

Højglanspoleret hængsel.**316 rustfrit, syrefast stål. Lever op til den bedste kvalitet på markedet.****Tykkelse: 2 mm.***Highly finished hinge. 316 stainless, acid proof steel. Meets the best quality on the market. Thickness: 2 mm.*

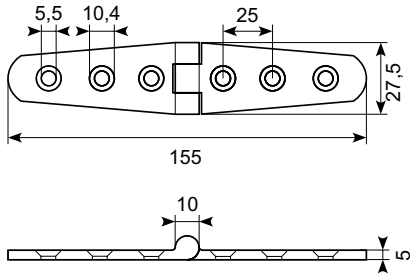
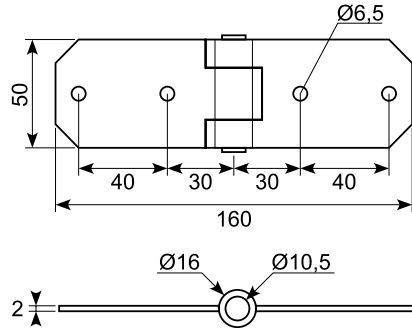
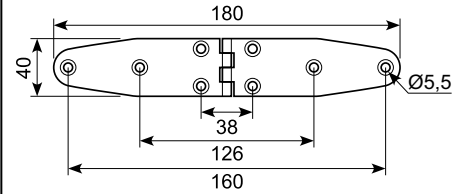
* Skaffevare / Special order item

● Godt køb / Best buy

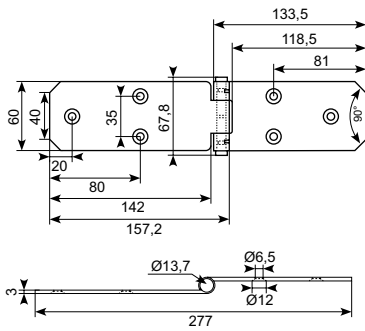
63.052730JX

50.DL1140

63.053500J

Rustfrit støbt hængsel, AISI 316.*Stainless casted hinge, AISI 316.***Rustfrit hængsel til værktøjskasser.***Stainless hinge for toolbox.***Rustfrit hængsel, AISI 316 SS.***Stainless hinge, AISI 316 SS.*

20.23233

Ei-poleret rustfrit hængsel til værktøjskasser.*Toolbox hinge. Electro-polished stainless steel 304.*

Ventilatorer og ventilationsriste

Ventilators and ventilation grids



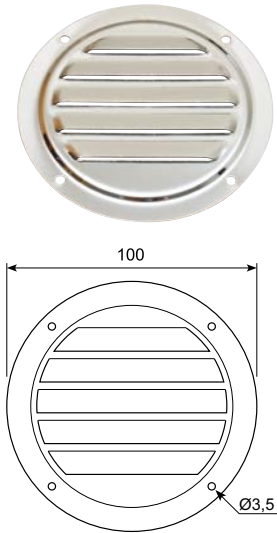
50.336304

50.336305

50.336315

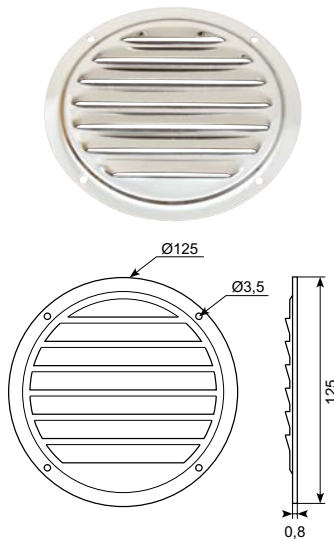
Syrefast ventilationsrist.

Acid-proof ventilation grid.



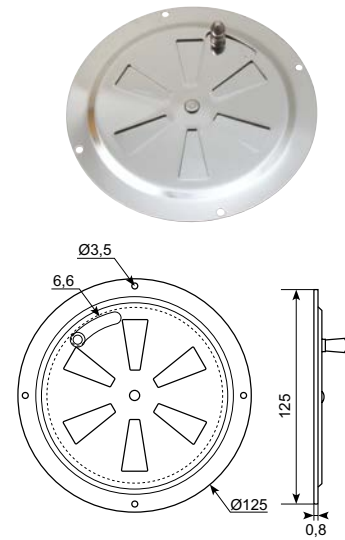
Syrefast ventilationsrist.

Acid-proof ventilation grid.



Syrefast ventilationsrist.

Acid-proof ventilation grid.



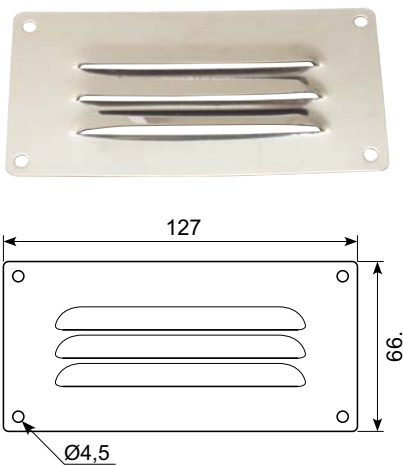
50.336401

50.336402

50.336404

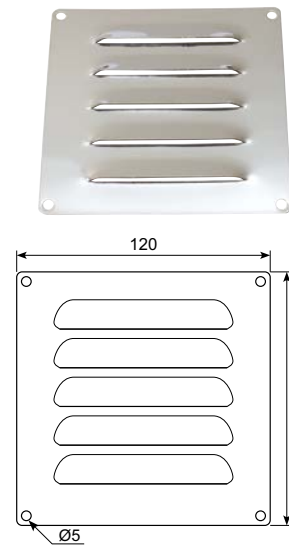
Syrefast ventilationsrist.

Acid-proof ventilation grid.



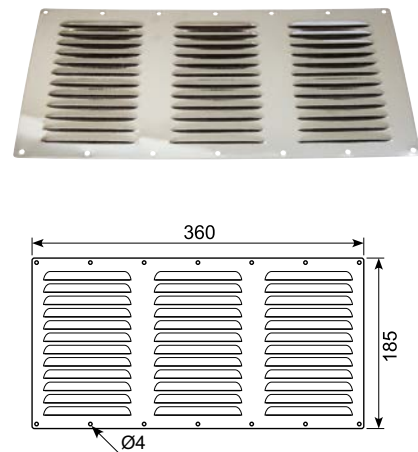
Syrefast ventilationsrist.

Acid-proof ventilation grid.



Syrefast ventilationsrist.

Acid-proof ventilation grid.



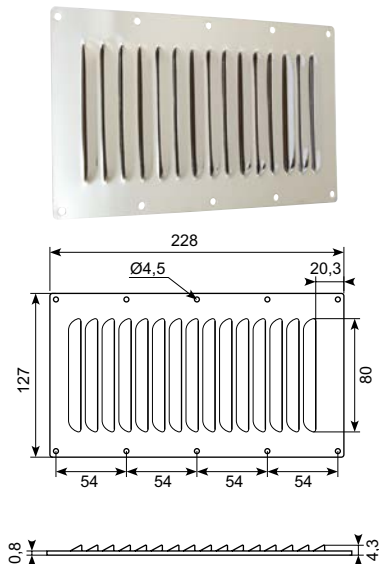
50.336405

50.336403

29.512

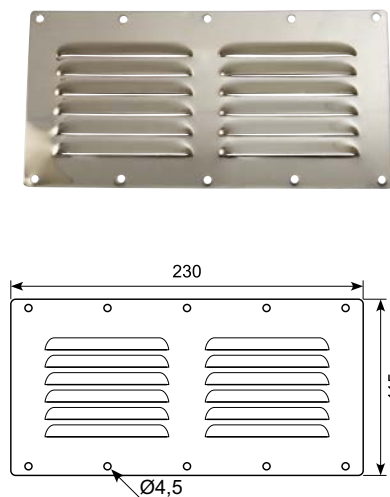
Syrefast ventilationsrist.

Acid-proof ventilation grid.



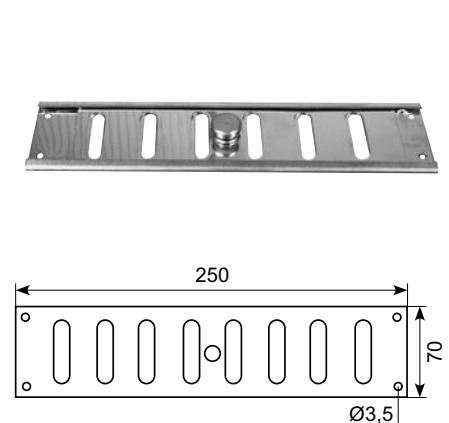
Syrefast ventilationsrist.

Acid-proof ventilation grid.



Skydeventil, poleret aluminium.

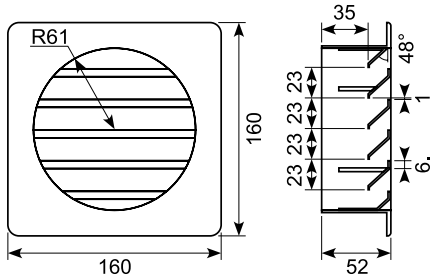
Slide valve, polished aluminium.



50.10200-1AX

Hvid PP ventilationsrist.
Rør: Ø125 x 49 mm.

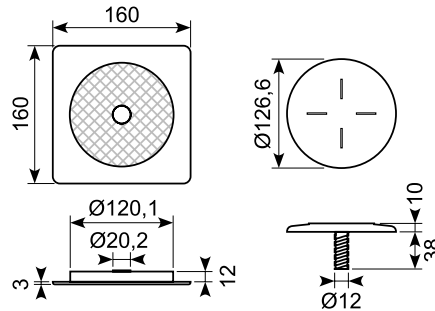
White PP ventilation grid.
Pipe: Ø125 x 49 mm.



50.10200-4AX

Hvid PP ventilationsdrejerist
med fluenet. Rør: Ø120 x 12 mm.

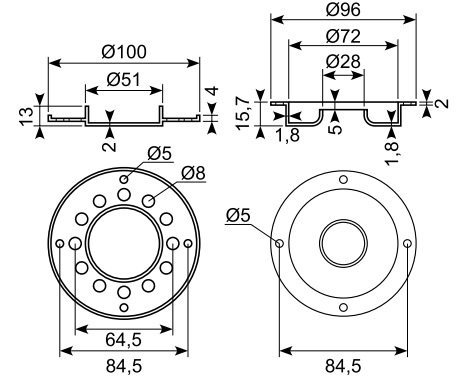
White PP turnable ventilation grid with fly
screen. Pipe: Ø120 x 12 mm.



50.12033S

Sort ABS udluftning.

Black ABS venting.



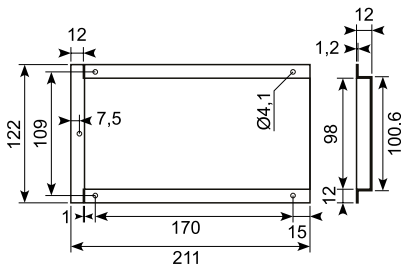
50.9777-7

Rustfri skål med 3 flanger.
Ventilation til værktøjskasser.

Udgår.

Stainless bowl with 3 flanges.
Ventilation for toolboxes.

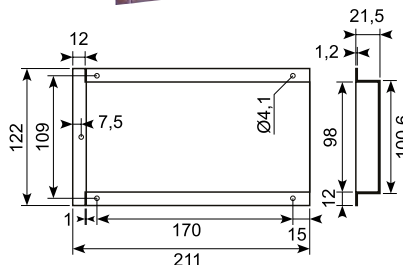
Discontinued.



50.9777-4

Varmtgalvaniseret dyb skål med 3
flanger. ASTM A653CS. Ventilation
til værktøjskasser. Udgår.

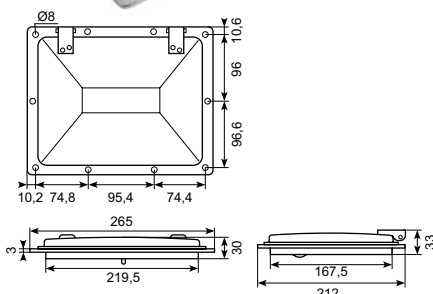
Deep hot-dip galvanized bowl with 3
flanges. ASTM A653CS. Ventilation for
toolboxes. Discontinued.



29.128

Sort zinkstøbt statisk tagventilator
med solid top.

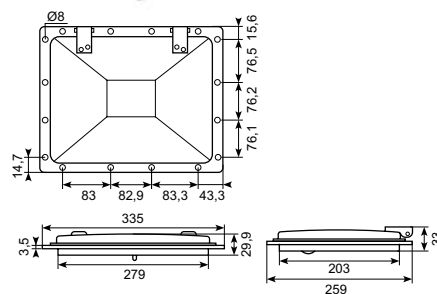
Black zinc cast static roof fan with solid
top.



29.130

Sort zinkstøbt statisk tagventilator
med solid top.

Black zinc cast static roof fan with solid
top.



Selvroterende Flettner 2000

Komplet med indvendig luft diffusor
Complete with internal air diffuser

Varenummer *Item no.:*

29.180115

29.180115A: Adapter til Flettner 2000

Tagåbning *Roof opening:* Ø103,5 mm

Højde *Height:* 102 mm

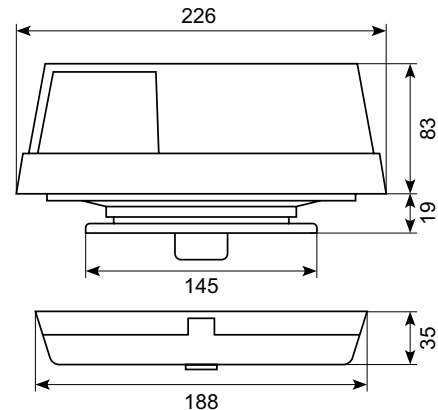
Luftvolumen *Air volume:* 0-200 m³



Adapter:
 29.180115A



| Vindhastighed <i>Wind speed</i> | Luftudsugningshastighed <i>Air extraction rate</i> | |
|------------------------------------|---|---------------------|
| | km/h | m ³ /min |
| 16 | 0,23 | 13,8 |
| 32 | 0,54 | 32,4 |
| 48 | 0,84 | 50,4 |
| 64 | 1,16 | 69,6 |
| 80 | 1,48 | 88,8 |
| 96 | 1,79 | 107,4 |
| 112 | 2,13 | 127,8 |



Selvroterende Flettner TCX-2

Komplet med indvendig luft diffusor
Complete with internal air diffuser

Varenummer *Item no.:*

29.180116: Rund *Round*

29.180117 * : Oval

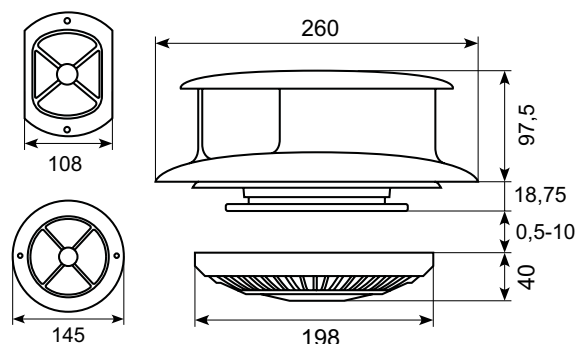
Tagåbning *Roof opening:* Ø98 mm

Højde *Height:* 97,5 mm

Luftvolumen *Air volume:* 0-200 m³



| Vindhastighed <i>Wind speed</i> | Luftudsugningshastighed <i>Air extraction rate</i> | |
|------------------------------------|---|---------------------|
| | km/h | m ³ /min |
| 16 | 0,52 | 30,7 |
| 32 | 1,05 | 62,9 |
| 48 | 1,64 | 98,6 |
| 64 | 2,28 | 137,3 |
| 80 | 2,89 | 173,3 |
| 96 | 3,56 | 214 |
| 112 | 4,21 | 253,1 |



Selvroterende Flettner Slimline Ventilator

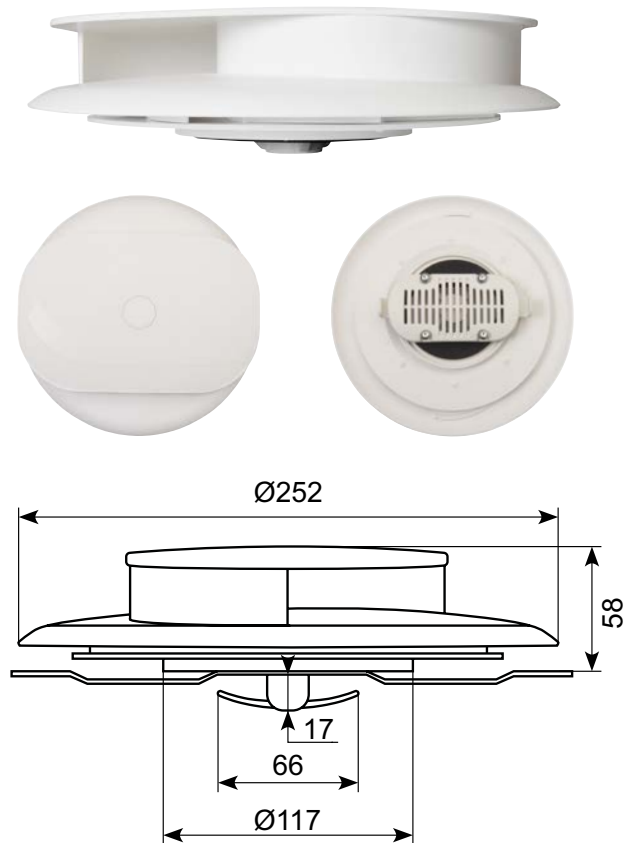
Varenummer *Item no.:*

29.180118: Hvid *White*

29.180119: Sort *Black*

29.180119A: Adapter til Flettner Slimline

| Vindhastighed <i>Wind speed</i> | Luftudsugningshastighed <i>Air extraction rate</i> | |
|------------------------------------|---|--------------------|
| km/h | m ³ /min | m ³ /hr |
| 32 | 0,49 | 29,4 |
| 48 | 0,71 | 42,6 |
| 64 | 0,93 | 55,8 |
| 80 | 1,14 | 68,4 |
| 97 | 1,36 | 81,6 |
| 113 | 1,58 | 94,8 |



Ventilationskatalog

Vores ventilationskatalog indeholder et bredt udvalg af vores ventilatorer. Derudover finder du også varmere, blæsere og vandpumper i kataloget. Find det på vores hjemmeside bibus-sindby.dk

Our ventilation catalog contains a wide range of our fans. In addition, you will also find heaters, blowers and water pumps in the catalogue. Find it on our website bibus-sindby.dk



Indbygningslåse til lastbiler

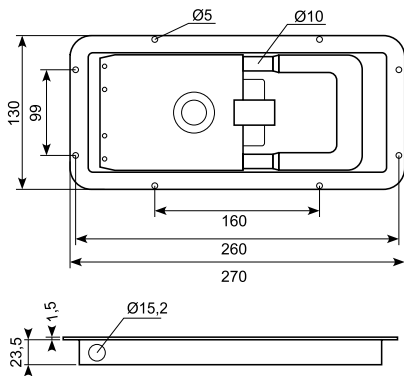
Recessed locks for trucks



50.DL2130

Rustfri indbygningslukker.

Stainless recessed lock.



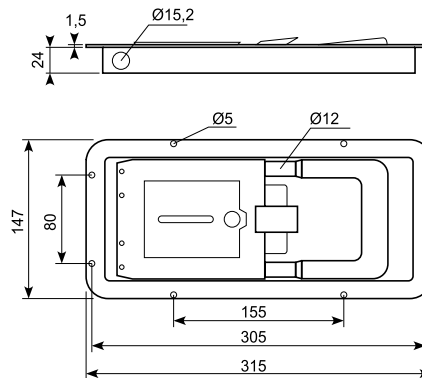
50.DL2120

Rustfri indbygningslukker.

Inkl. top og bundstykke.

Højde: 25,5 mm.

Stainless recessed lock. Incl. top and bottom part. Height: 25,5 mm.



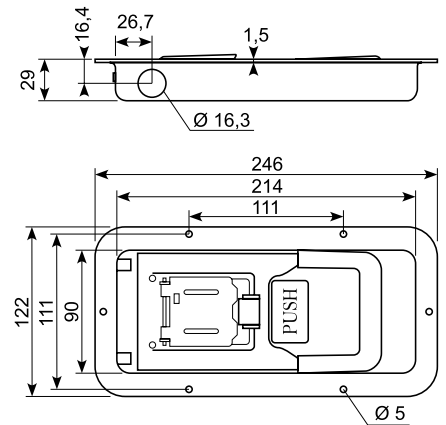
50.DL2200-2

Rustfri lukker i skål.

Ekskl. modhold.

Brug evt. 5091/5092/5093/5094.

Stainless recessed lock. Without catch plate. Use 5091/5092/5093/5094.



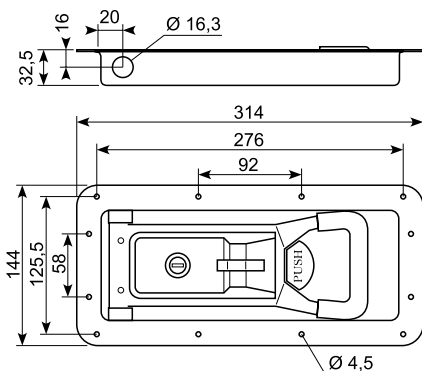
50.DL2190-2

Rustfri indbygningslukker.

Ekskl. modhold.

Brug evt. 5091/5092/5093/5094.

Stainless recessed lock. Without catcher. Use 5091/5092/5093/5094.

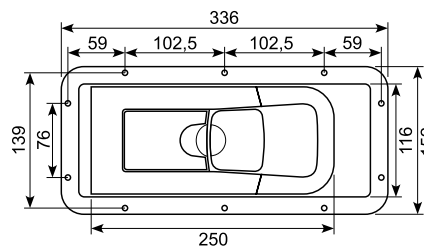


50.DL2600-2

Rustfri indbygningslukker.

Indbygningsdybde: 28 mm.

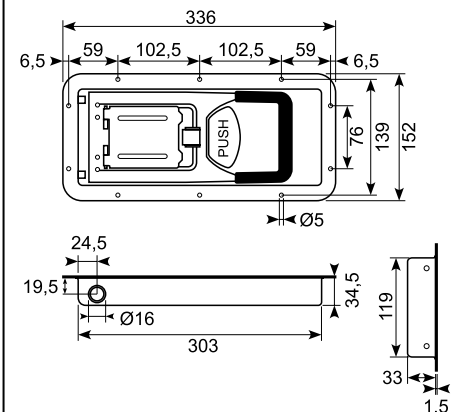
Stainless recessed lock. Installation depth: 28 mm.



50.DL2121-2

Rustfri indbygningslukker.

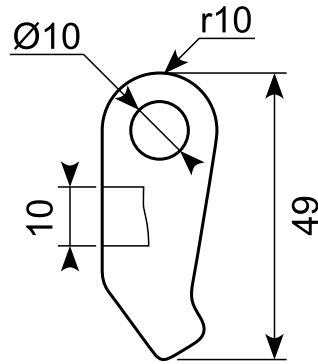
Stainless recessed lock.



● Godt køb / Best buy

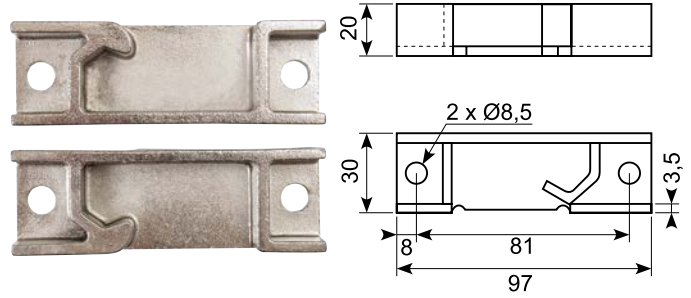
50.DL5091-2

Rustfri tunge.
Stainless cam.



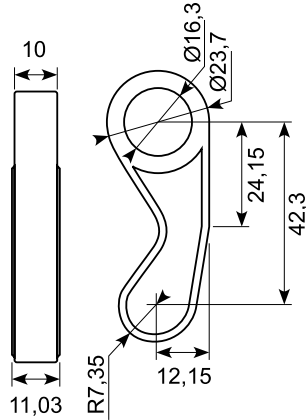
50.DL5092-2

Rustfri keepersæt. Top og bund.
Husk tunge: 50.DL5091-2.
Stainless keepers. Top and bottom.
Remember cam: 50.DL5091-2



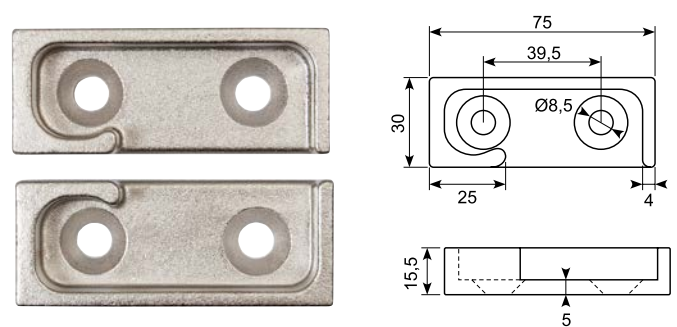
50.DL5094-2

Rustfri tunge.
Stainless cam.



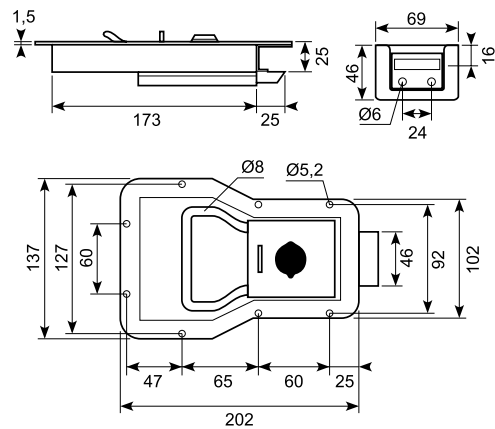
50.DL5093-2

Rustfri keepersæt. Top og bund.
Husk tunge: 50.DL5094-2.
Stainless keepers. Top and bottom.
Remember cam: 50.DL5094-2.



50.DL2140

Rustfri indbygningslukker. Enslukkende, kode A.
50.DL2140E: Forskellige koder. Enslukkende i sæt á 10 stk.
Stainless recessed lock. Same key code, code A.
50.DL2140E: Different codes. Same key code, set of 10 pcs.



Påbyggningslåse

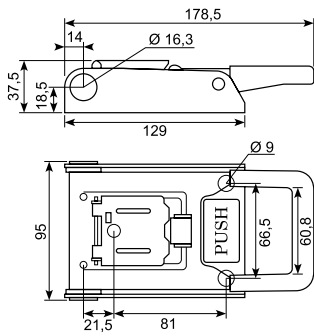
Build-on locks



50.DL2210-2

Rustfri påbygningslukker.

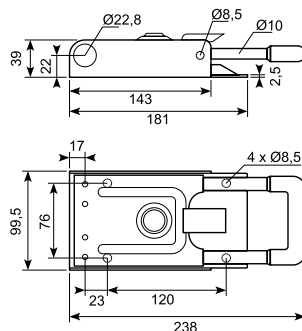
Stainless build-on lock.



50.DL2020

Rustfri påbygningslukker.

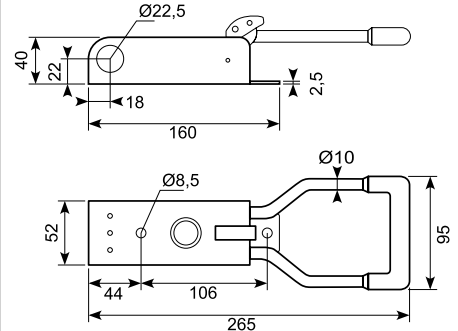
Forskellige nøglekoder.
Stainless build-on lock. Different key codes.



50.DL2050SS

Rustfri lukker.

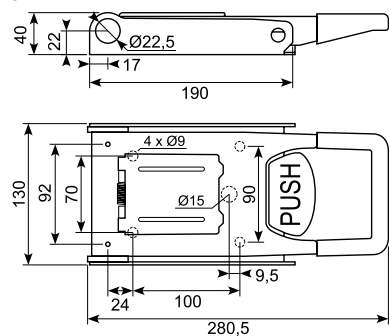
Stainless build-on lock.



50.DL2160

Rustfri påbygningslukker.

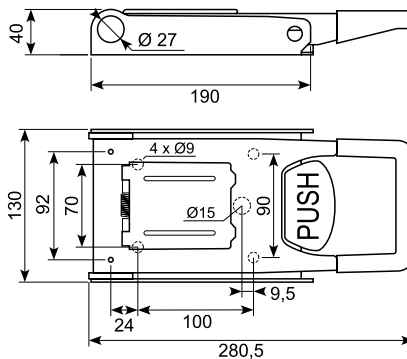
Stainless build-on lock.



50.DL2165-2

Rustfri påbygningslukker.

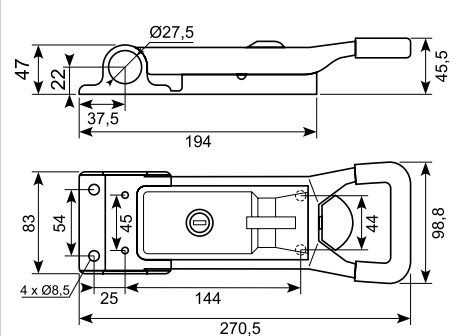
Stainless build-on lock.



50.DL2170

Rustfri påbygningslukker.

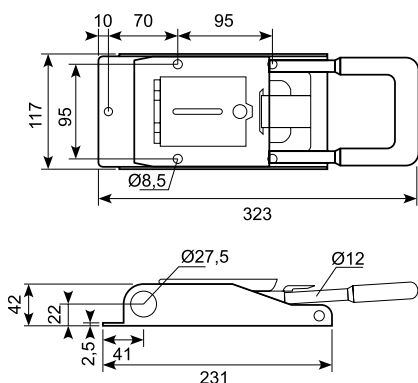
Stainless build-on lock.



50.DL2010

Rustfri påbygningslukker.

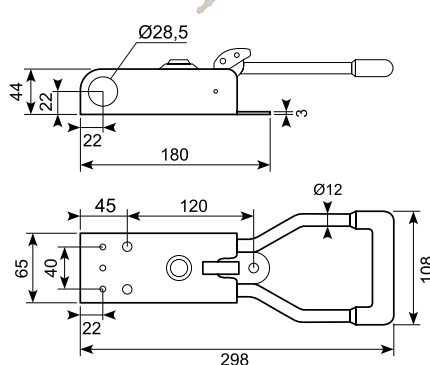
Stainless build-on lock.



50.DL2040

Rustfri lukker.

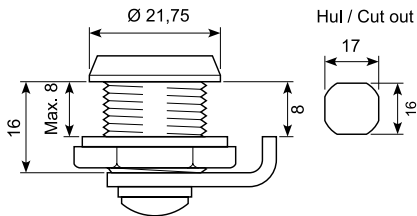
Stainless build-on lock.



50.DL2130-2K

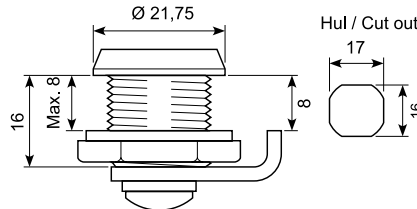
Nøglekit til lås 50.DL2050.
Rustfri cylinder. Med 2 nøgler.

Key kit for lock 50.DL2050. Stainless cylinder. With 2 keys.

**50.DL2130-2KX**

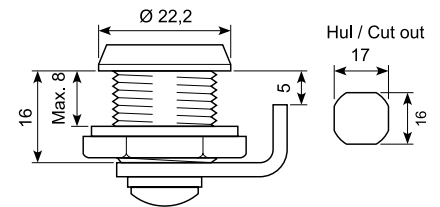
Nøglekit til lås 50.DL2050.
Enslukkende. Med 2 nøgler.
Rustfri cylinder.

Key kit for lock 50.DL2050. Same key code. With 2 keys. Stainless cylinder.

**50.DL2050-2K**

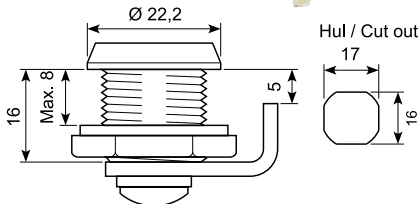
Nøglekit til lås 50.DL2050.
Med 2 nøgler. Rustfri cylinder.

Key kit for lock 50.DL2050. With 2 keys. Stainless cylinder.

**50.DL2050-2KX**

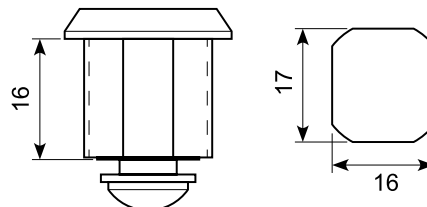
Løs nøglekit til 50.DL2050.
Enslukkende. Låsecylinder og 2 nøgler. Samme cylinder som 2130 og 2140.

Key kit for 50.DL2050. Same key code. Lock cylinder and 2 keys. The same cylinder as 2130 and 2140.

**50.DL2120-2KX**

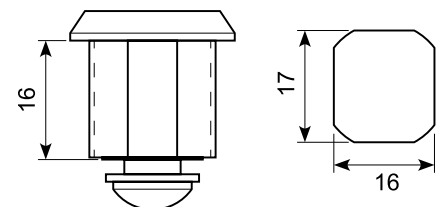
Nøglekit med nøgler, cylinder og cam.
Enslukkende kode. Forkrøbbet tunge.

Key kit with keys, cylinder and cam. Same key code. Cranked cam.

**50.DL2120-2K**

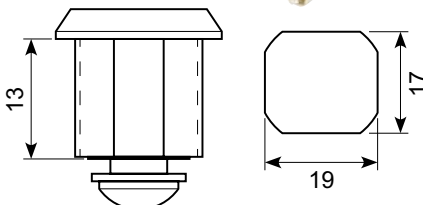
Nøglekit med nøgler, cylinder og cam.
Forkrøbbet tunge. Forskellige nøglekoder.

Key kit with keys, cylinder and cam. Cranked cam. Different key codes.

**50.DL2600-2K**

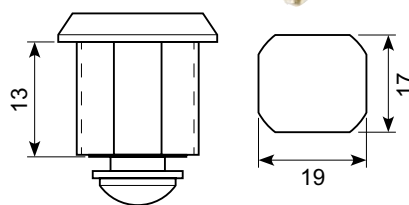
Nøglekit med nøgler, cylinder og cam.
Forskellige nøglekoder.

Key kit with keys, cylinder and cam. Different key codes.

**50.DL2600-2KX**

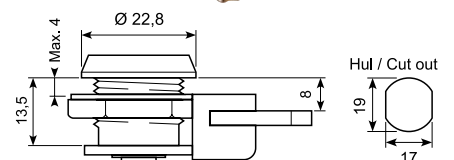
Nøglekit med nøgler, cylinder og cam.
Enslukkende.

Key kit with keys, cylinder and cam. Same key code.

**50.DL2160-2K**

Nøglekit med nøgler, cylinder og cam.
Forskellige nøglekoder

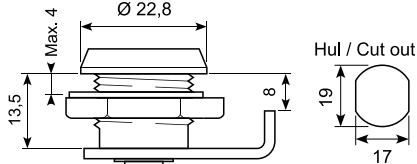
Key kit with keys, cylinder and cam. Different keycodes.



50.DL2200-2KX

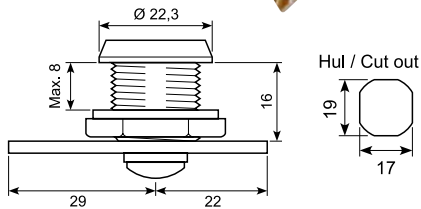
Nøglekit med nøgler, cylinder og cam. Enslukkende.

*Key kit with keys, cylinder and cam.
Same key code.*

**50.DL2140K**

Nøglekit til 50.DL2140. Med cylinder og 2 nøgler.

*Key kit for 50.DL2140.
With lock cylinder and 2 keys.*

**50.DL2050F**

Fjeder - reservedel.

Til 50.DL2050SS.

Spring - sparepart for 50.DL2050SS.

**50.DL2050P**

Plasthætte til lås.

Plastic cover for lock.

**50.DL2050R**

Løs nitte til 50.DL2050SS.

Rivet for 50.DL2050SS.

**50.DL2050-2Keeper**

Bundplade med cam/fjeder til 50.DL2050SS.

Base plate with cam/spring for 50.DL2050SS.

**50.DL2160-2SP**

Fjeder til 50.DL2160.

Spring for 50.DL2160.

**50.DL2200-2SP**

Fjeder til 50.DL2200-2.

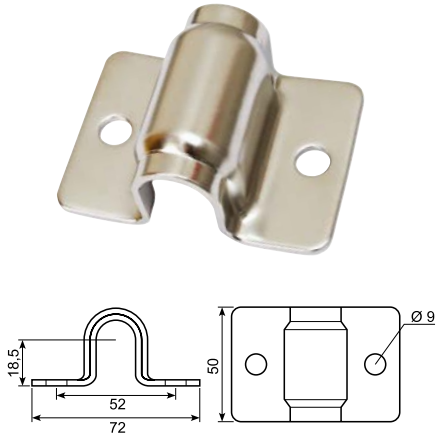
Spring for 50.DL2160.



50.DL3031-2

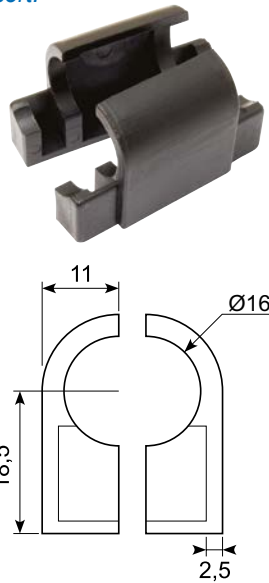
Rustfri spændeclamp.
Passer til PVC-indsats
50.DL3150-2.

*Stainless locking clamp.
Fits PVC insert 50.DL3150-2.*



50.DL3150-2

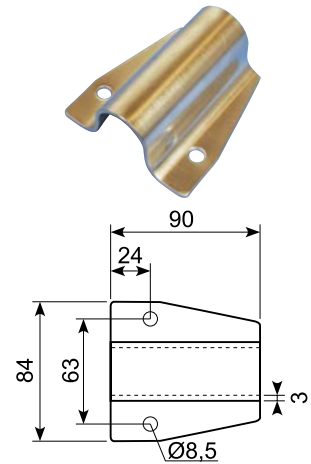
PVC-indsats.
PVC insert.



50.DL3020

Rustfri spændeclamp.
Til Ø27 mm rør - direkte montering.
Bruges ofte over lås.

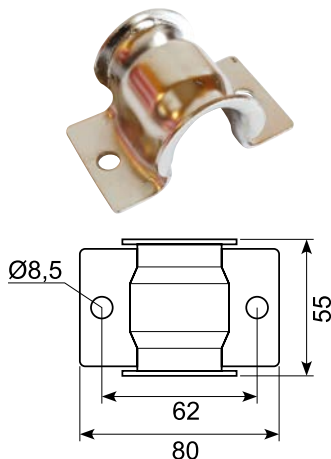
*Stainless clamp for fastening.
For Ø 27 mm pipe - direct mounting.
Often used over lock.*



50.DL3030SS

Rustfri spændeclamp. Passer til:
50.DL3070: Ø 22 mm indsats og
50.DL3060: Ø 27 mm indsats.

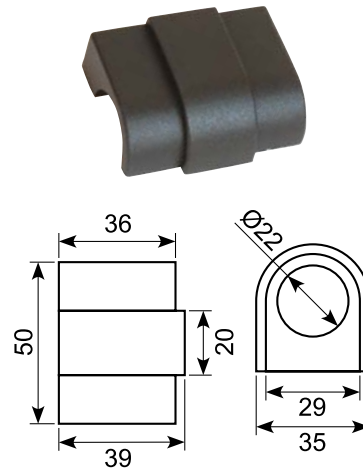
*Stainless tube clamp/pipe retainer.
Fits: 50.DL3070: Ø 22 mm insert and
50.DL3060: Ø 27 mm insert.*



50.DL3070

PVC indsats til spændeclamp.
Passer til spændeclamp
50.DL3030SS.

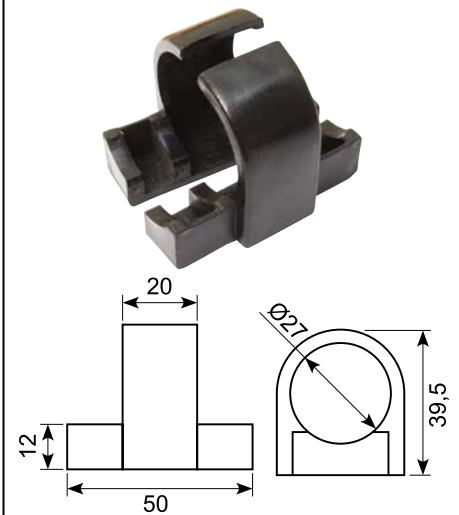
*PVC insert for clamp.
Fits clamp 50.DL3030SS*



50.DL3060

PVC indsats. Passer til
spændeclamp 50.DL3030SS.

*PVC insert. Fits clamp
50.DL3030SS.*

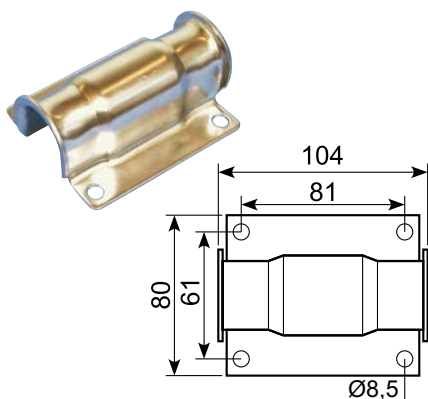


50.DL3010

Rustfri spændeclamp. Lang model.

Passer til:
50.DL3050: Ø 22 mm indsats og
50.DL3040: Ø 27 mm indsats.

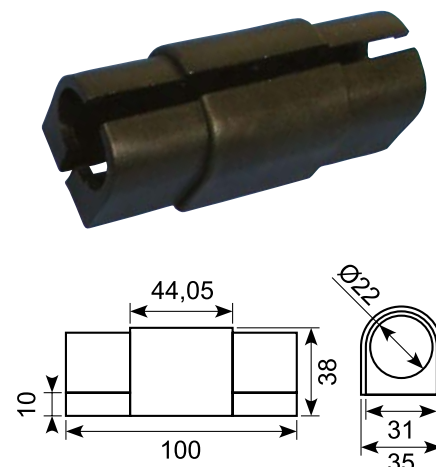
*Stainless clamp for fastening.
Long version. Fits:
50.DL3050: Ø 22 mm insert and
50.DL3040: Ø 27 mm insert.*



50.DL3050

PVC indsats til spændeclamp.
Passer til lang spændeclamp
50.DL3010.

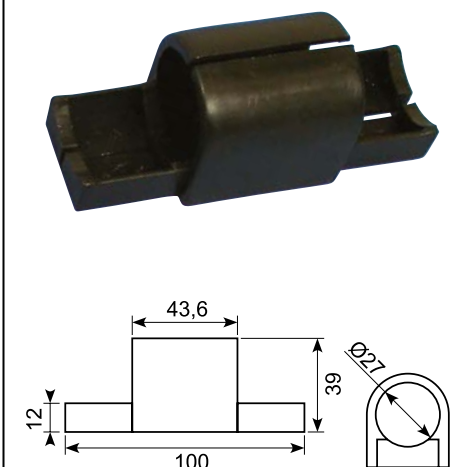
*PVC insert for clamp. Fits long clamp
50.DL3010.*



50.DL3040

PVC indsats, lang model.
Passer til spændeclamp
50.DL3010.

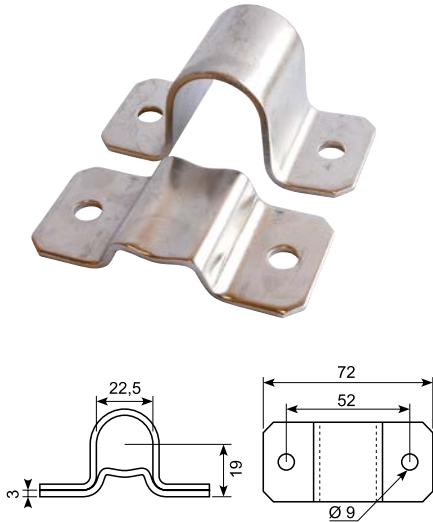
*PVC insert, long version.
Fits clamp 50.DL3010.*



● Godt køb / Best buy

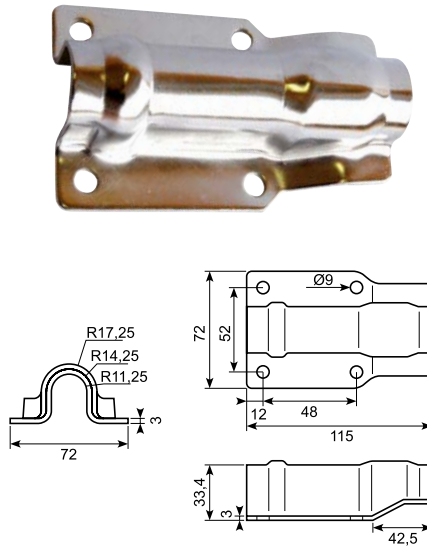
50.DL3075-2

Rustfri clamp til Ø22 mm.
Stainless clamp for Ø22 mm.



50.DL3065-2

Rustfri clamp til Ø22 mm.
Stainless clamp for Ø22 mm.



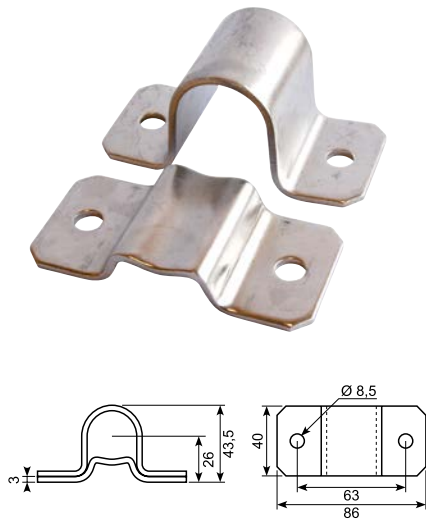
50.DL3145-2

PVC-underlag til Ø22 mm.
Hulstørrelse: Ø9 mm.
PVC base for Ø22 mm.
Hole size: Ø9 mm.



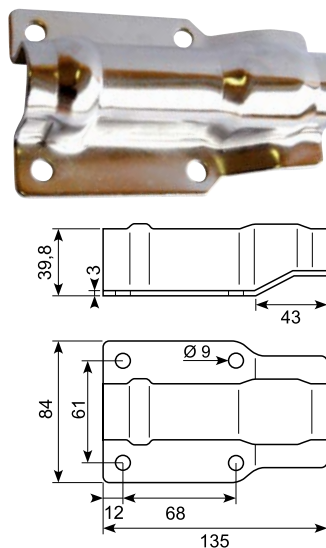
50.DL3070-2

Rustfri clamp til Ø27 mm.
Stainless clamp for Ø27 mm.



50.DL3060-2

Rustfri clamp til Ø27 mm.
Stainless clamp for Ø27 mm.



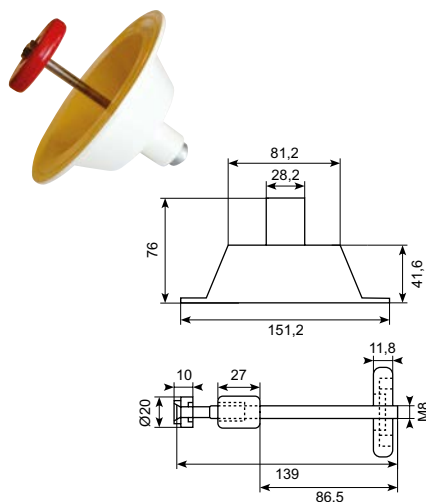
50.DL3140-2

PVC-underlag til Ø27 mm.
Hulstørrelse: Ø9 mm.
PVC base for Ø27 mm.
Hole size: Ø9 mm.



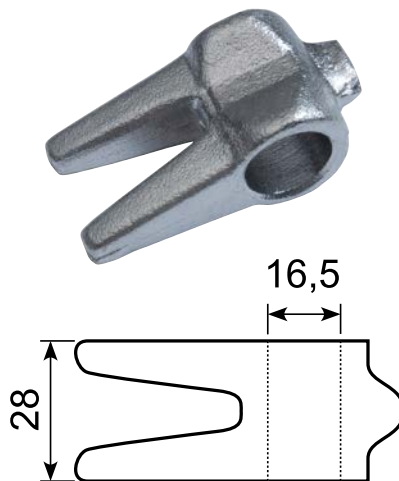
50.DL2162-2

Indvendig åbningsmekanisme til
bl.a. 50.DL2121-2.
Inside opening mechanism for, among
others, 50.DL2121-2.



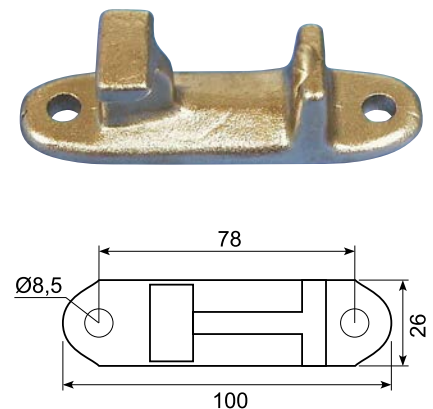
50.DL5082

Rustfri griber.
Passer til 50.DL5081.
Stainless hook / cam. Fits 50.DL5081.



50.DL5081

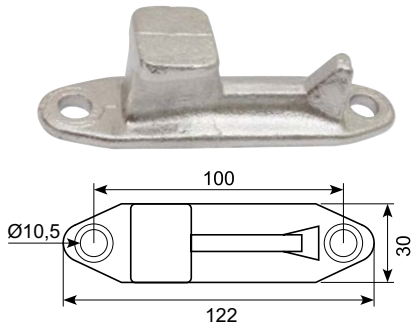
Rustfri fodplade.
Passer til 50.DL5082.
Stainless foot plate/keeper.
Fits 50.DL5081



50.DL5051SS

Rustfrit fodstykke med to huller.
Passer til griber 50.DL5071SS.

Stainless keeper with two holes.
Fits cam 50.DL5071SS.

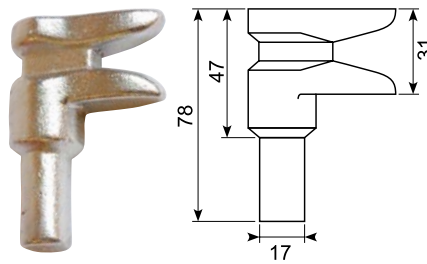


50.DL5071SS

Rustfri griber til påsvejsning.
Kort model. Tap ca.: 17,5 mm.

Til Ø22 mm rør.
Passer til fodstykke 50.DL5051SS.

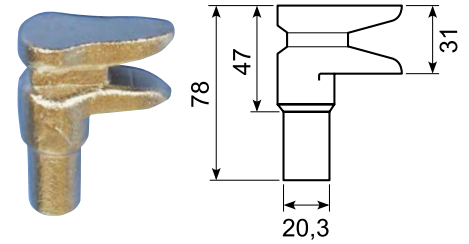
Stainless cam for welding. Short version.
Tap: 17,5 mm. For Ø22 mm pipe.
Fits base 50.DL5051SS.



50.DL5052

Rustfri griber, kort model.
Passer til fodstykke 50.DL5051.

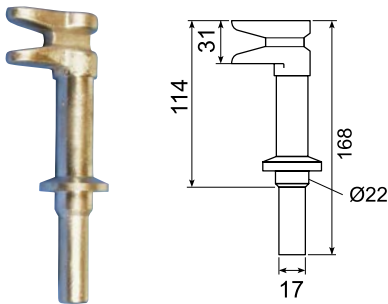
Stainless cam. Short version.
Fits base 50.DL5051.



50.DL5061

Rustfri griber til påsvejsning.
Lang model. Passer til fodstykke 50.DL5051SS.

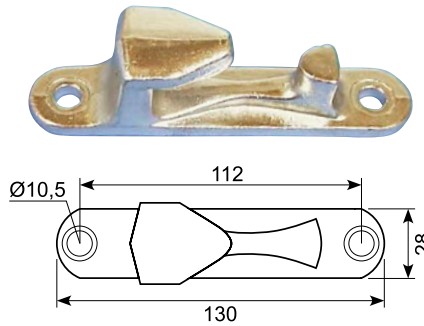
Stainless cam for welding. Long version.
Fits base 50.DL5051SS.



50.DL5031

Rustfri fodplade.
Passer til griber 50.DL5032.

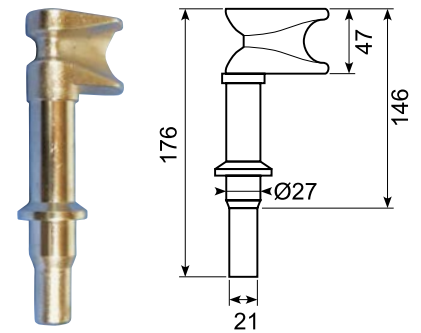
Stainless base plate/keeper.
Fits cam 50.DL5051SS.



50.DL5032

Rustfri griber, lang model.
Passer til fodstykke 50.DL5031.

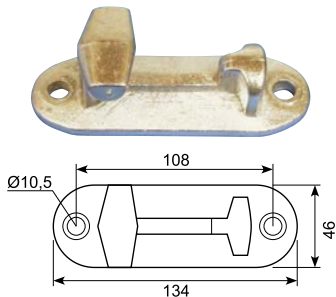
Stainless hook/cam.
Fits base 50.DL5031.



50.DL5011

Rustfri fodplade, heavy duty.
Passer til kort griber 50.DL5021 og lang griber 50.DL5012.

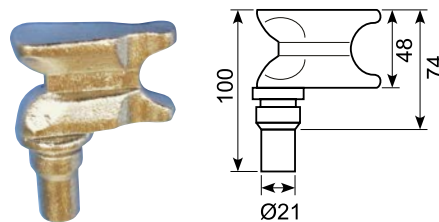
Stainless base plate, heavy duty.
Fits short cam 50.DL5021 and long cam 50.DL5012



50.DL5021

Rustfri griber, heavy duty.
Kort model. Passer til fodstykke 50.DL5011.

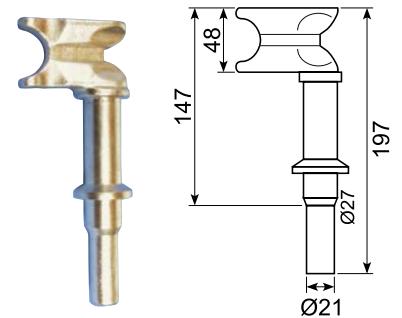
Stainless hook, heavy duty. Short version.
Fits base 50.DL5011.



50.DL5012

Rustfri griber, heavy duty.
Lang model. Passer til fodstykke 50.DL5011.

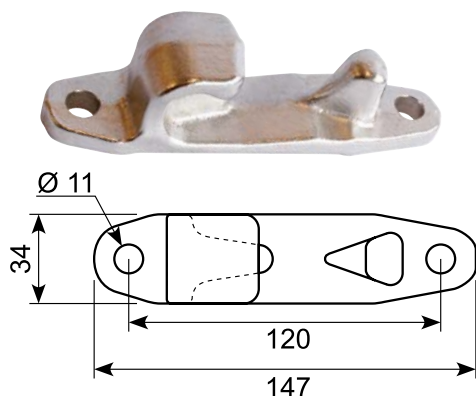
Stainless hook, heavy duty. Long version.
Fits base 50.DL5011.



50.DL5101-2

Rustfri fodplade.

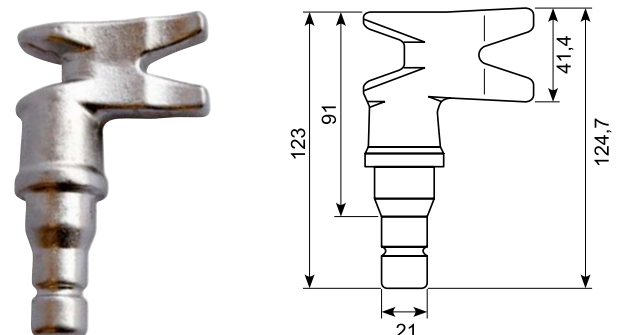
Stainless baseplate/keeper.



50.DL5102-2

Rustfri griber. Ø27 / Ø21 mm.
Husk fodplade 50.DL5101-2.

Stainless hook. Ø27 / Ø21 mm.
Remember base 50.DL5101-2.

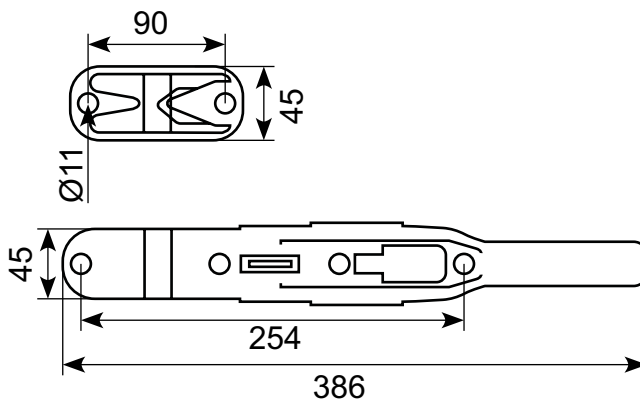
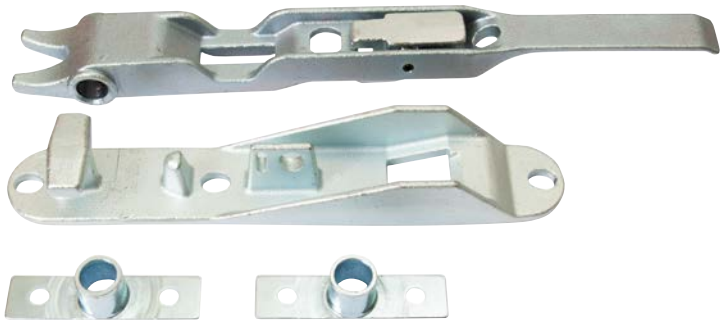


Godt køb / Best buy

50.161090

Galvaniseret trailer-dørlås, Ø16. Komplet sæt.

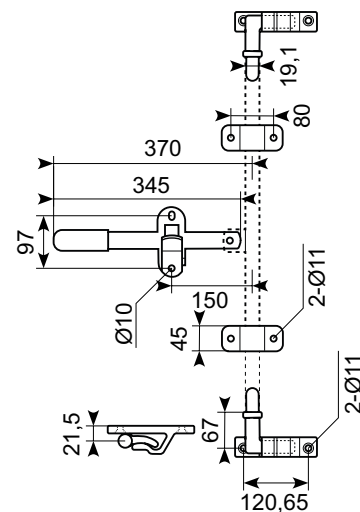
Galvanized trailer door lock, Ø16. Complete set.



50.161190

Galvaniseret containerlås for 27 mm stang. Komplet, uden stang. Med 4 rørholdere.

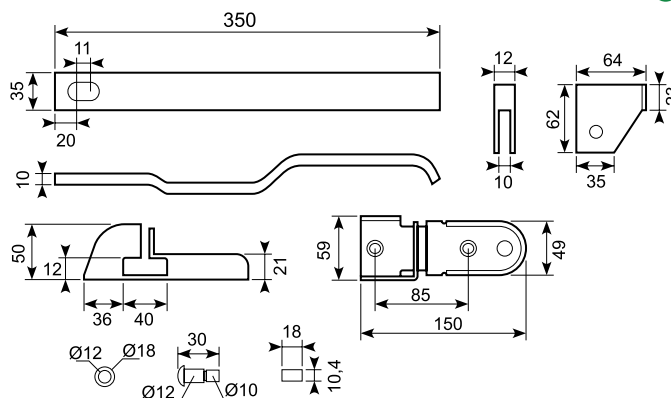
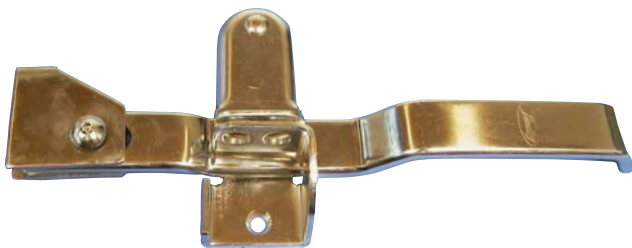
Galvanized rod lock for 27 mm rod. Complete, excl. rod. With 4 rod holders.



50.DL2090

Rustfri lukker til påsvejsning.

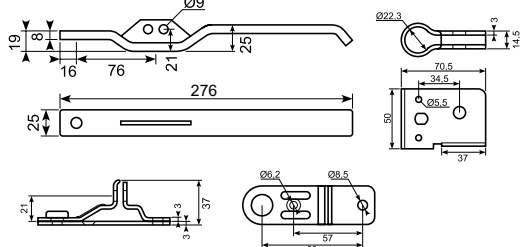
Stainless fastener for welding.



50.DL2220-2R

Rustfrit håndtag. Højrenittet.

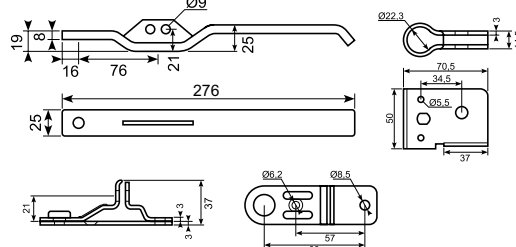
Stainless handle. Right riveted.



50.DL2220-2L

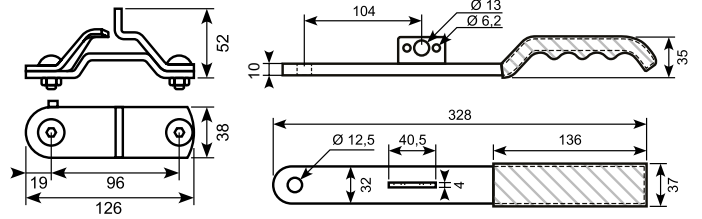
Rustfrit håndtag. Venstrenittet.

Stainless handle. Left riveted.



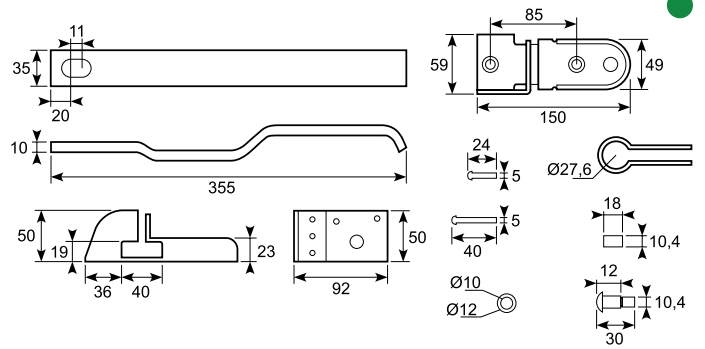
50.DL2100-2L

Rustfri lukker med nylon håndtag. Ø22 mm ring.
 Stainless steel shutter with nylon handle. Ø22 mm ring.



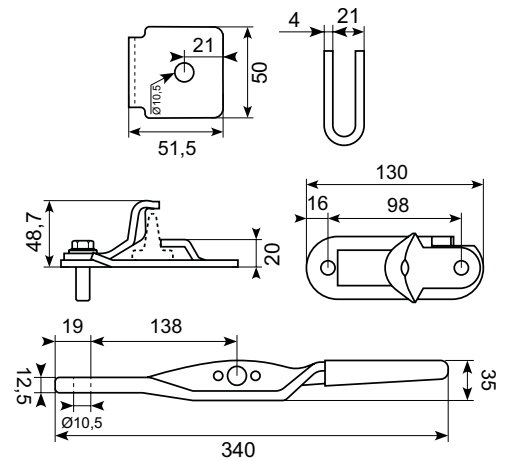
50.DL2080

Rustfrit håndtag.
 Stainless handle.



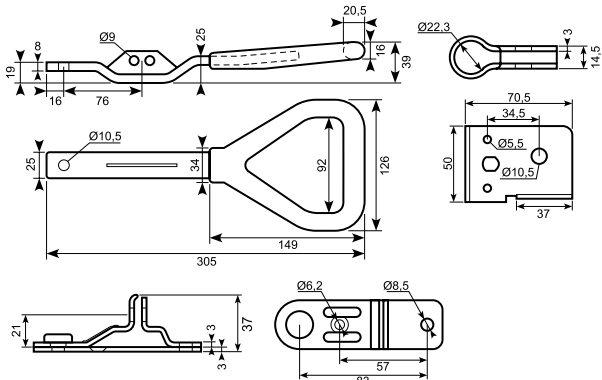
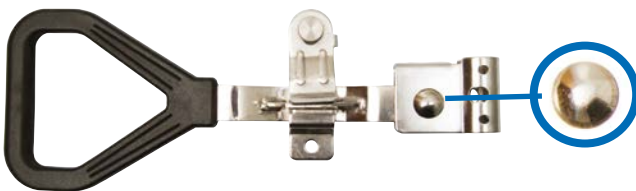
50.DL2240-2

Rustfrit håndtag til påsvejsning.
 Stainless handle for welding.



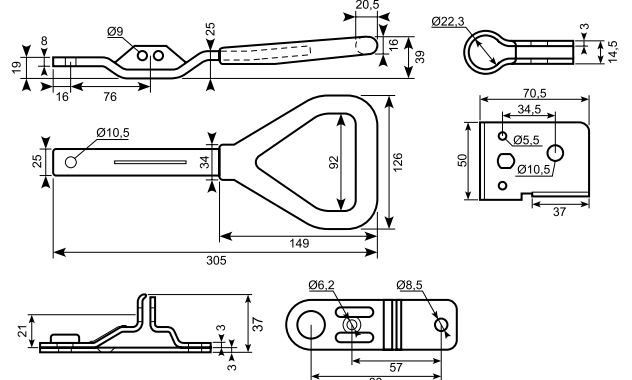
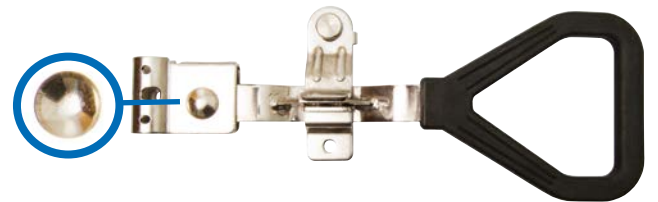
50.DL2225-2L

Rustfrit håndtag, Ø22,3 mm. Venstrenittet.
 Stainless handle. Ø22,3 mm. Left riveted.



50.DL2225-2R

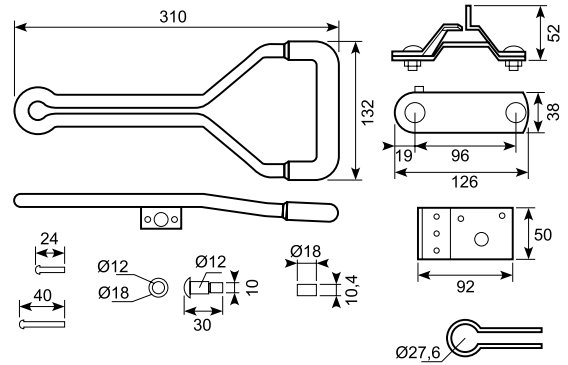
Rustfrit håndtag, Ø22,3 mm. Højrenittet.
 Stainless handle, Ø22,3 mm. Right riveted.



50.DL2110

Rustfri lukker.

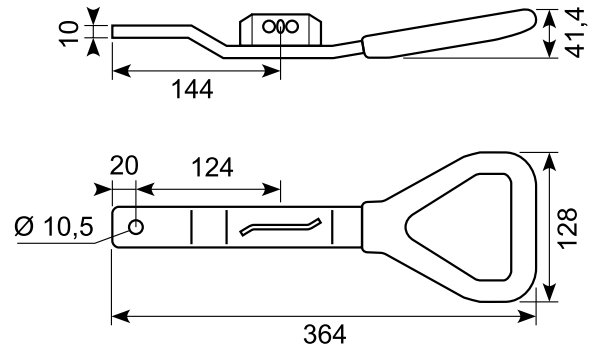
Stainless fastener.



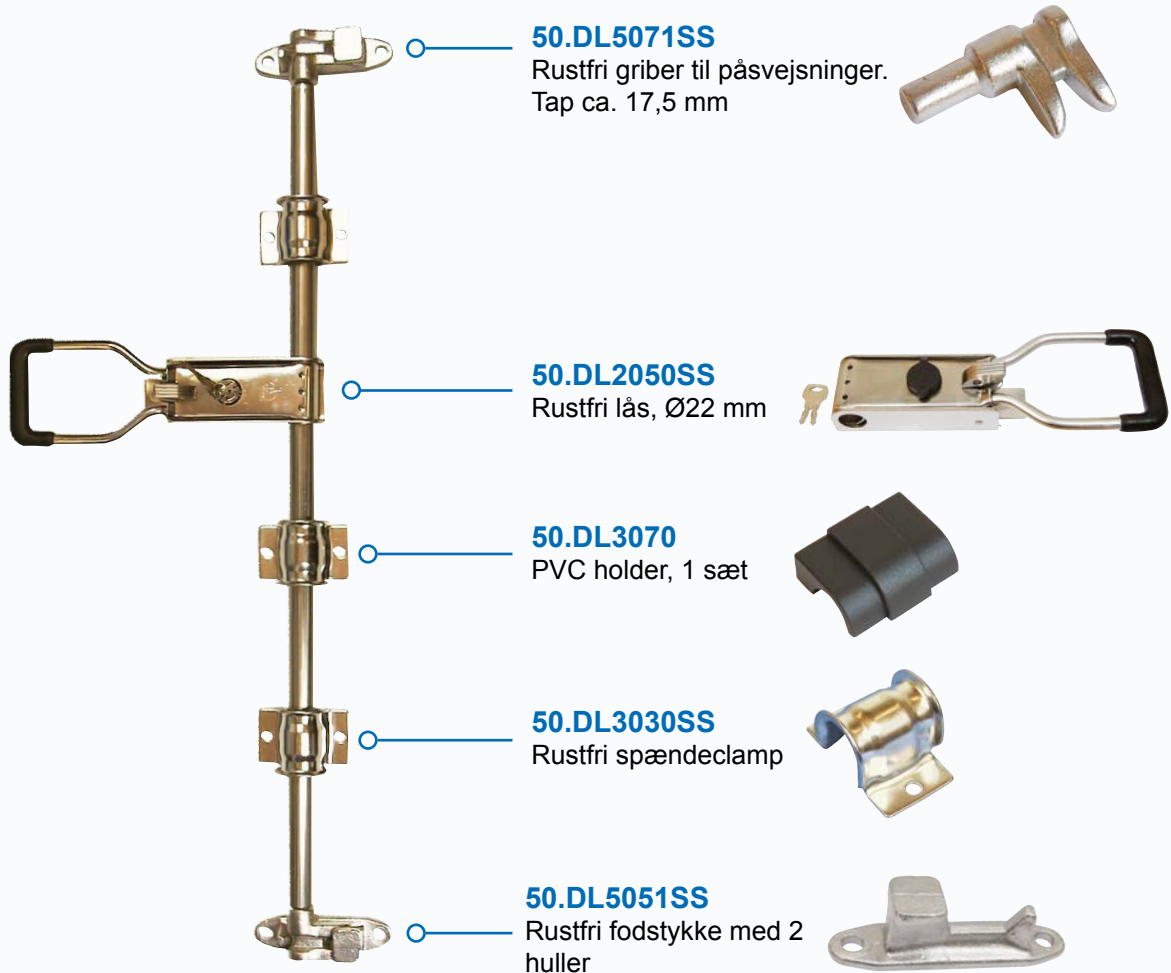
50.DL2150-2

Rustfrit håndtag, Ø27 mm.

Stainless handle, Ø22,7 mm.



Stanglås oversigt *Rod latch overview*



Trailerlukkere

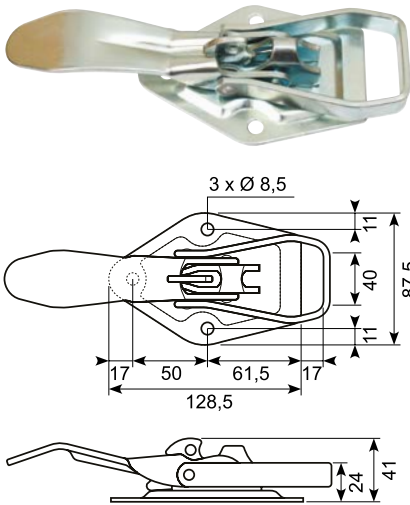
Trailer locks



50.1023J

Galvaniseret hægtelukker med fjederpal.

Galvanized fastener with spring catch.



50.1025J

Galvaniseret hægtelukker med fjederpal. Modhold: 50.1025JB

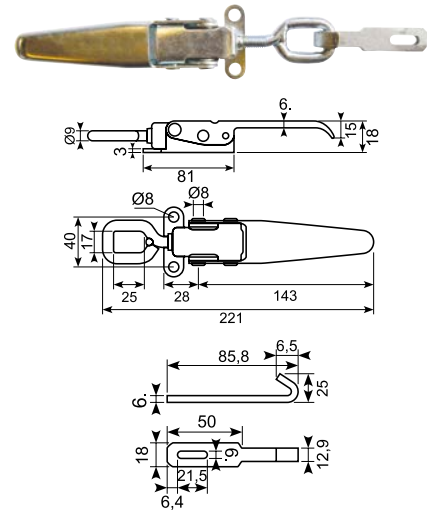
Galvanized fastener with spring catch. Catch plate: 50.1025JB



50.15790

Galvaniseret lukketøj med galvaniseret modhold.

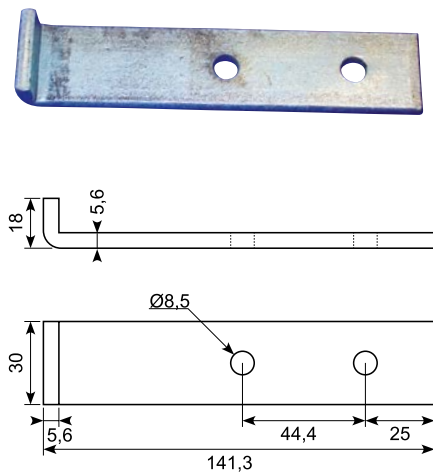
Galvanized latch with galvanized catch plate.



50.900002J

Galvaniseret modhold med buk. To huller.

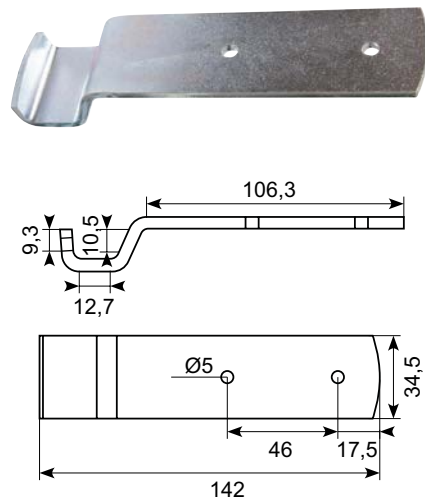
Galvanized catcher with support. Two holes.



50.1025JB

Galvaniseret modhold til 50.1025J.

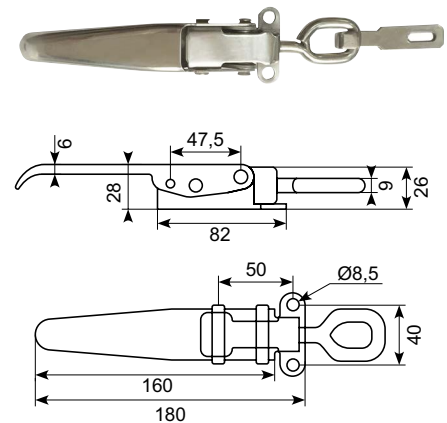
Galvanized catch plate for 50.1025J.



50.15790SS

Rustfrit lukketøj med rustfrit modhold. Husk modhold.

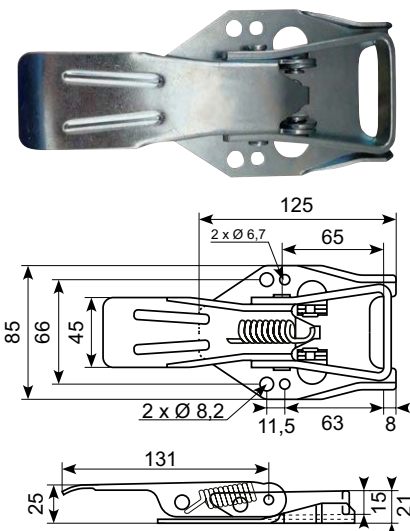
Stainless latch with stainless catch plate. Remember catch plate.



50.9239A

Galvaniseret trailerlukker. Stor model.

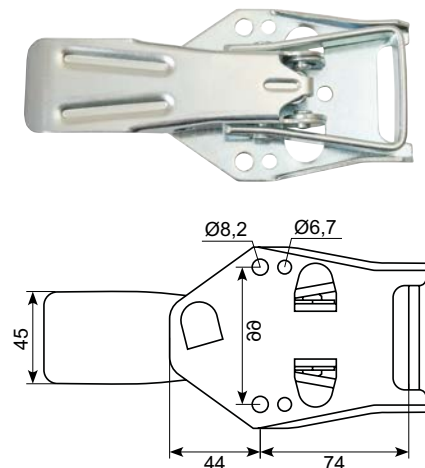
Galvanized trailer lock. Large version.



50.9239B

Galvaniseret trailerlukker. Stor model.

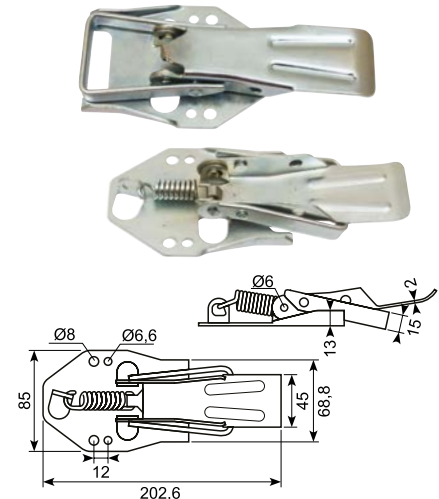
Galvanized trailer lock. Large version.

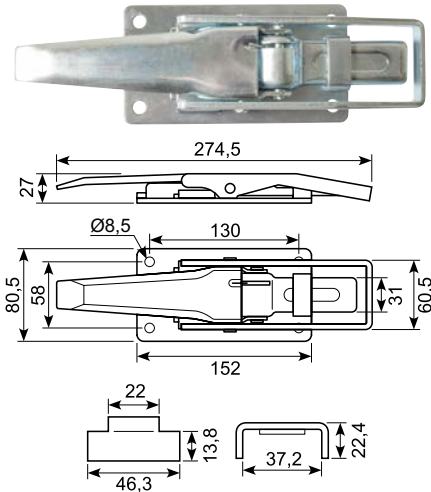
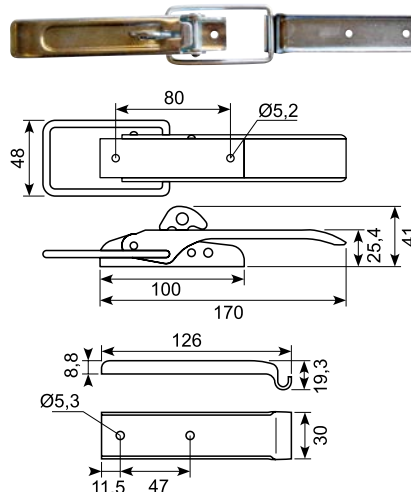
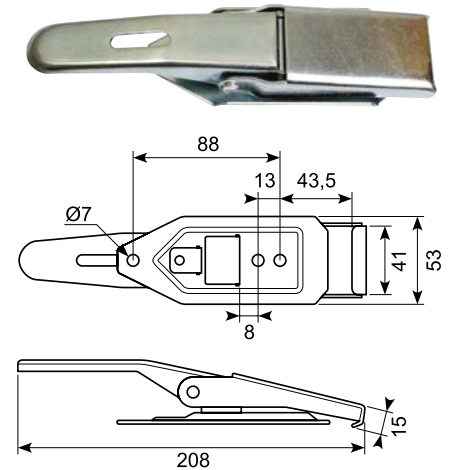
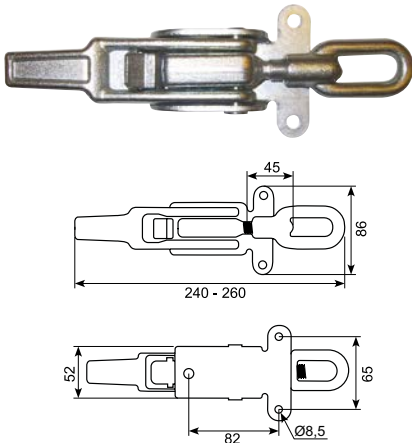
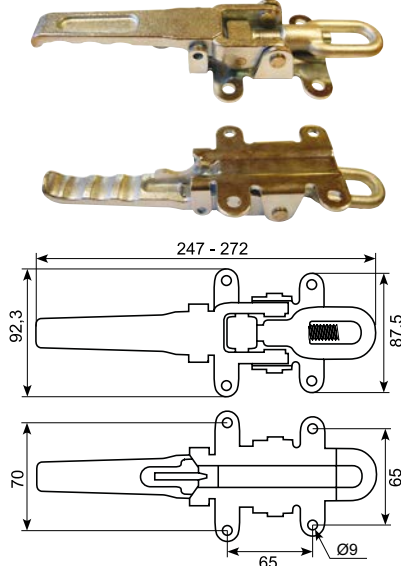
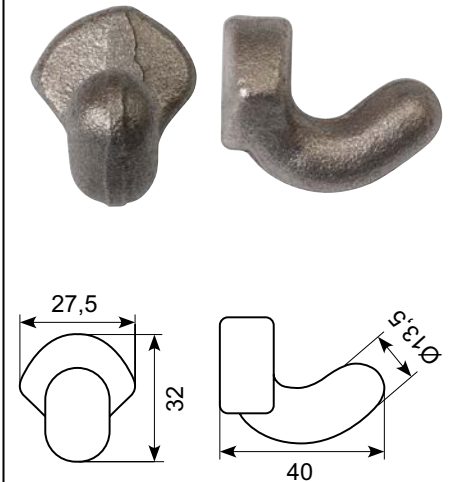
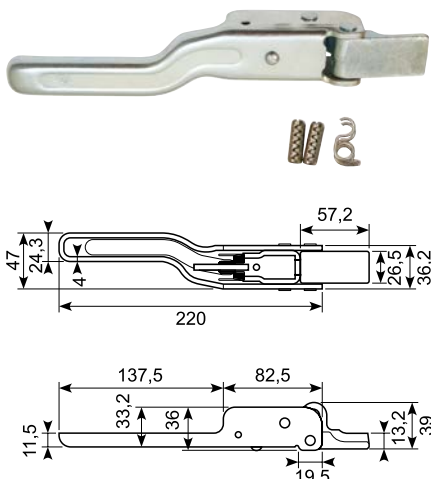
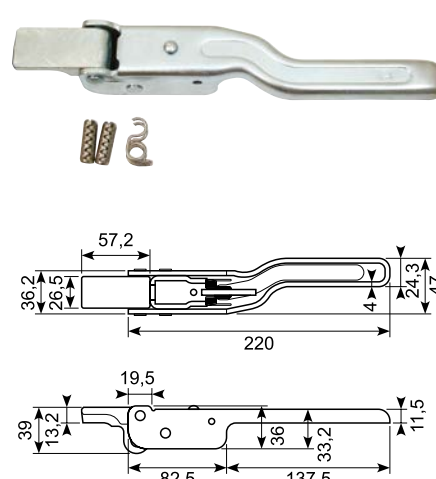
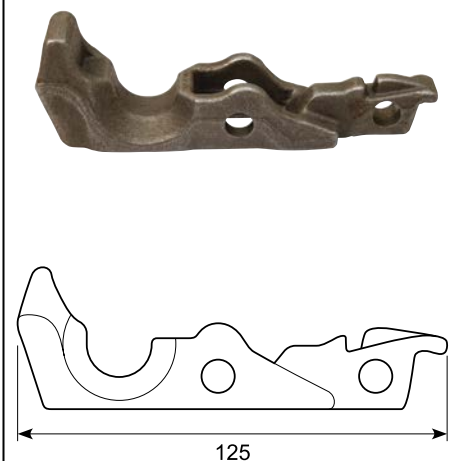


50.9239

Galvaniseret trailerlukker. Stor model. Min. ordre: 4.000 *

Galvanized trailer lock. Large version. Min. order: 4.000

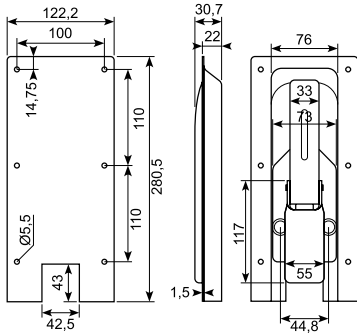


50.1024J**Galvaniseret trailerlukker med modhold. Min. 12 my.***Galvanized trailer handle with catcher. Min. 12 my.***50.12723****Galvaniseret trailerlukker med modhold. 208 mm.***Galvanized trailer handle with keeper. 208 mm.***50.3195****Galvaniseret lukketøj. Hærdet fjeder.***Galvanized spring latch with cured spring.***50.10626****Smedet excenterlukker med justerbar øje, galvaniseret. Med sikkerhedslås og kort greb.***Galvanized forged eccentric lock with adjustable eye. With safety lock and short handle.***50.15794****Containerlukker med justerbar øje.***Side board latch with adjustable eye.***50.15795****Holdekrog til påsvejsning. Til 50.15794.***Hook for welding. For 50.15794.***50.9583-1****Galvaniseret lukker, højre. Med to løse nitter og en fjeder.***Galvanized handle, RH. With two rivets and a spring.***50.9583-2****Galvaniseret lukker, venstre. Med to løse nitter og en fjeder.***Galvanized handle, LH. With two rivets and a spring.***50.9583-3****Sort griber til påsvejsning.***Black catcher to weld on.***● Godt køb / Best buy**

50.120

Galvaniseret hægtelukker i skål. **Med** uden bagplade. Bule i håndtag. **Min. ordre: 500 stk.**

Galvanized hook lock in bowl. Without base plate. Dent in handle. Min. order: 500 pcs.



50.120J

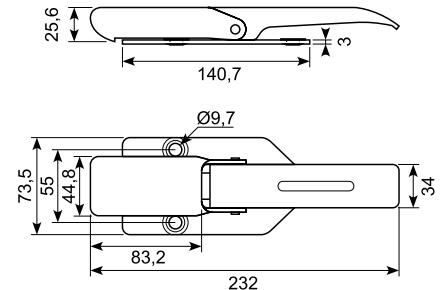
Galvaniseret EU lukker i skål. **Med** løs bagplade. *Galvanized EU shutter in bowl. With loose base plate.*



50.121

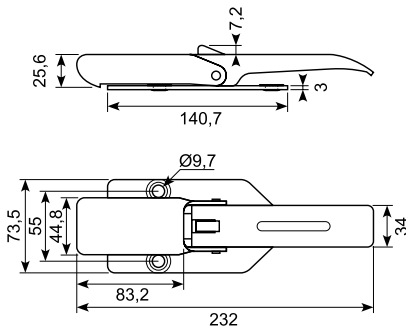
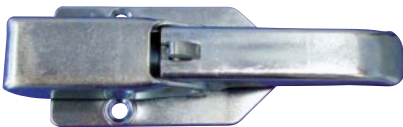
Galvaniseret hægtelukker. **Med** bule i håndtag. **Min. ordre: 500 stk.**

Galvanized hook lock. With dent in handle. Min. order: 500 pcs.



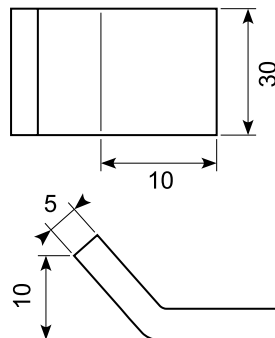
50.121JX

Galvaniseret hægtelukker med sikkerhedspal. **Uden** bagplade. *Galvanized hook lock with new safety catch. Without back plate.*



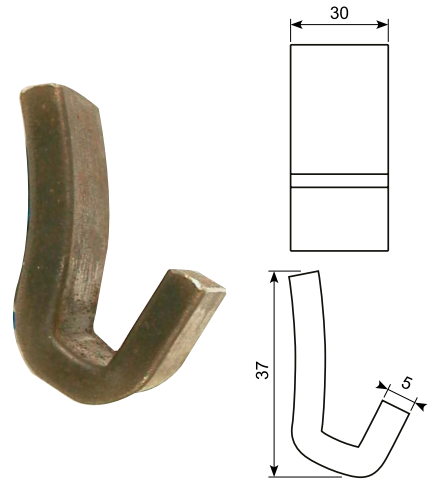
50.0108

K-jern til påsvejsning 45°. **Rå.** *K-iron for welding-on 45° bend. Raw.*



50.0116

K-jern til påsvejsning, **rå.** **For hægtelukker i skål 50.120J.** *K-iron for welding-on, raw. For hook in bowl 50.120J.*



18.2094/000

Container lukkebeslag. **Komplet** spindelbeslag. **Ubehandlet** støbejern. *Ramp fasteners. Complete spindle fasteners. Casted iron.*

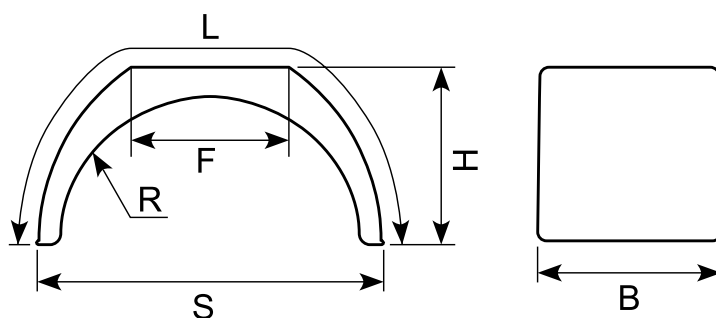


Skærme og skærmholdere

Mudguards and stays

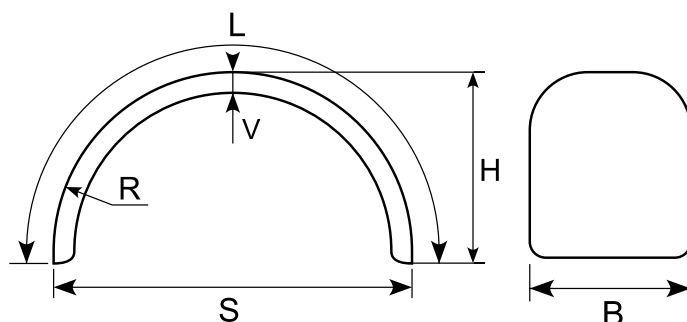


Plastiskskærm med flad top og hvid kant *Mudguard with flat top and white border*



| Varenr. <i>Item no.</i> | B mm | L mm | R mm | S mm | H mm | F mm |
|----------------------------|---------|---------|---------|---------|---------|---------|
| 52.DK3110 | 260 | 1.450 | 380 | 870 | 450 | 400 |
| 52.DK3112 | 280 | 1.550 | 415 | 950 | 480 | 500 |
| 52.DK3114 * | 300 | 1.550 | 415 | 950 | 480 | 500 |
| 52.DK3115 | 450 | 1.480 | 400 | 915 | 460 | 400 |
| 52.DK3120 * | 510 | 1.770 | 430 | 1.000 | 550 | 510 |
| 52.DK3125 * | 550 | 1.930 | 512 | 1.150 | 570 | 650 |

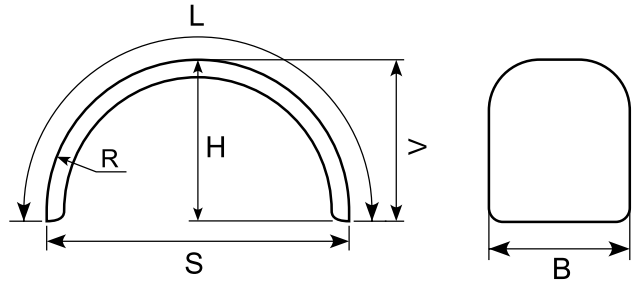
Helskærm med hvid kant *Full mudguard with white border*



| Varenr. <i>Item no.</i> | B mm | L mm | R mm | S mm | H mm | V mm |
|----------------------------|---------|---------|---------|---------|---------|---------|
| 52.DK1615 | 410 | 1.350 | 430 | 860 | 430 | 60 |
| 52.DK1620 | 450 | 1.350 | 430 | 860 | 430 | 60 |
| 52.DK1635 * | 500 | 1.700 | 550 | 1.100 | 540 | 75 |
| 52.DK1640 | 550 | 1.700 | 550 | 1.100 | 540 | 75 |
| 52.DK1650 * | 550 | 1.900 | 630 | 1.260 | 590 | 75 |
| 52.DK1655 | 600 | 1.700 | 545 | 1.100 | 540 | 75 |
| 52.DK1665 * | 600 | 1.900 | 630 | 1.260 | 590 | 75 |
| 52.DK1670 | 650 | 1.900 | 630 | 1.250 | 600 | 75 |
| 52.DK1674 * | 405 | 1.900 | 650 | 1.300 | 590 | 75 |
| 52.DK1675 | 430 | 1.900 | 650 | 1.300 | 580 | 75 |
| 52.DK1676 * | 460 | 1.900 | 650 | 1.300 | 590 | 75 |
| 52.DK1679 * | 405 | 2.010 | 650 | 1.310 | 640 | 75 |
| 52.DK1680 | 430 | 2.125 | 650 | 1.300 | 690 | 75 |
| 52.DK1681 * | 460 | 2.010 | 650 | 1.310 | 640 | 75 |
| 52.DK1685 | 670 | 2.125 | 670 | 1.340 | 680 | 75 |
| 52.DK1690 * | 720 | 2.020 | 650 | 1.300 | 630 | 75 |
| 52.DK1691 * | 720 | 2.150 | 650 | 1.310 | 700 | 75 |

* Skaffevare / Special order item

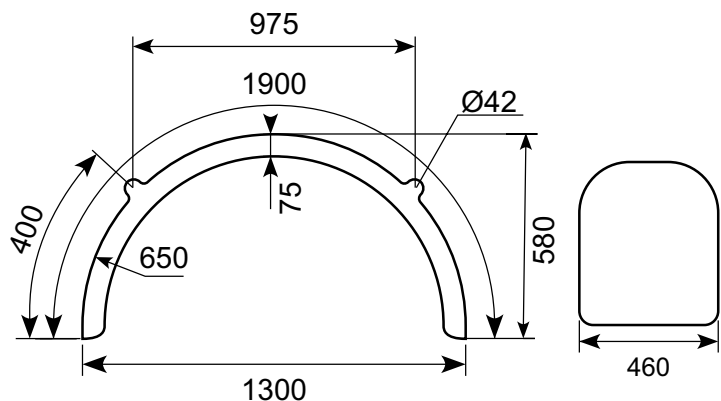
Helskærm Full mudguard

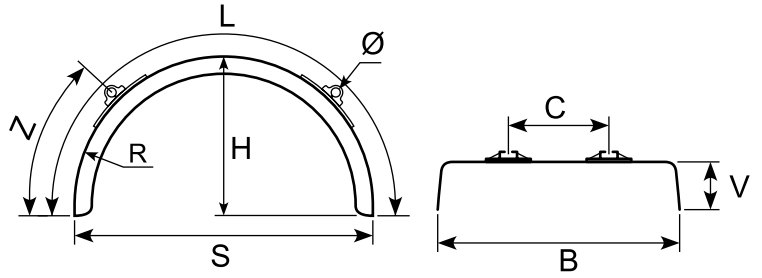


| Varenr. <i>Item no.</i> | B mm | L mm | R mm | S mm | H mm | V mm |
|----------------------------|---------|---------|---------|---------|---------|---------|
| 52.D20210 | 365 | 1.150 | 315 | 700 | 370 | 50 |
| 52.DK1510 | 270 | 1.300 | 420 | 840 | 410 | 60 |
| 52.DK1515 * | 410 | 1.350 | 430 | 860 | 430 | 60 |
| 52.DK1520 * | 450 | 1.350 | 430 | 860 | 430 | 60 |
| 52.DK1530 | 500 | 1.620 | 500 | 1.000 | 520 | 60 |
| 52.DK1535 * | 500 | 1.700 | 550 | 1.100 | 540 | 75 |
| 52.DK1540 * | 550 | 1.700 | 550 | 1.100 | 540 | 75 |
| 52.DK1545 * | 550 | 1.780 | 560 | 1.120 | 570 | 60 |
| 52.DK1550 * | 550 | 1.900 | 630 | 1.260 | 590 | 75 |
| 52.DK1555 * | 600 | 1.700 | 545 | 1.100 | 540 | 75 |
| 52.DK1560 * | 600 | 1.840 | 580 | 1.160 | 590 | 60 |
| 52.DK1565 * | 600 | 1.900 | 630 | 1.260 | 590 | 75 |
| 52.DK1570 * | 650 | 1.900 | 630 | 1.250 | 600 | 75 |
| 52.DK1574 * | 405 | 1.900 | 650 | 1.300 | 590 | 75 |
| 52.DK1575 * | 430 | 1.900 | 650 | 1.300 | 580 | 75 |
| 52.DK1576 * | 460 | 1.900 | 650 | 1.300 | 590 | 75 |
| 52.DK1579 * | 405 | 2.010 | 650 | 1.310 | 640 | 75 |
| 52.DK1580 * | 430 | 2.125 | 650 | 1.300 | 690 | 75 |
| 52.DK1581 * | 460 | 2.010 | 650 | 1.310 | 640 | 75 |
| 52.DK1585 * | 670 | 2.125 | 670 | 1.340 | 680 | 75 |
| 52.DK1590 * | 720 | 2.020 | 650 | 1.300 | 630 | 75 |
| 52.DK1591 * | 720 | 2.150 | 650 | 1.310 | 700 | 75 |

52.DK4175

Plastiskærm.
Plastic mudguard.



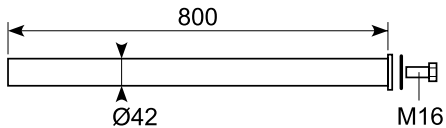


| Varenr. Item no. | B mm | L mm | R mm | S mm | H mm | V mm | C mm | Ø mm |
|---------------------|---------|---------|---------|---------|---------|---------|---------|---------|
| 52.DK2675 | 430 | 1.900 | 650 | 1.300 | 580 | 75 | 210 | 42 |
| 52.DK2680 * | 430 | 2.125 | 650 | 1.300 | 690 | 75 | 210 | 42 |
| 52.DK2685 * | 670 | 2.125 | 670 | 1.340 | 680 | 75 | 450 | 42 |

52.DK8022

Sort pulverlakeret lige skærmholdere. Montering direkte på chassis. Gods: 2,5 mm. *

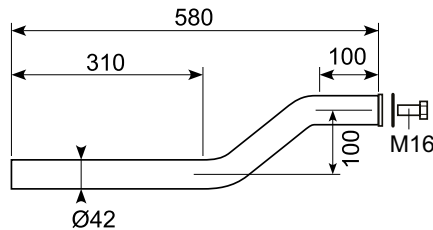
Black powder-coated straight stay. Attached to chassis. Wall: 2,5 mm.



52.DK8024

Sort pulverlakeret kurvede skærmholdere. Montering direkte på chassis. Gods: 2,5 mm. *

Black powder-coated curved stay. Attached to chassis. Wall: 2,5 mm.

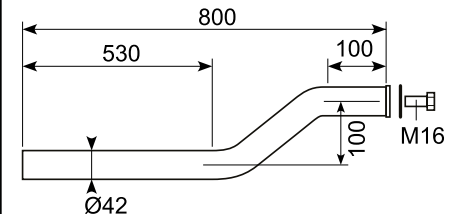


52.DK8026

Sort pulverlakeret kurvede skærmholdere. Montering direkte på chassis. Gods: 2,5 mm. *

Bemærk: M16 bolt.

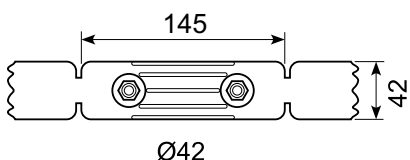
Black powder-coated curved stay. Attached to chassis. Wall: 2,5 mm. Note: M16 bolt.



52.DK8110

Fast plastikbefæstigelse til skærm.

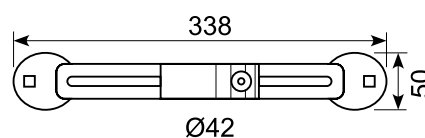
Fixed plastic support for mudguard.



52.DK8115

Sort justerbar metalbefæstigelse for skærme.

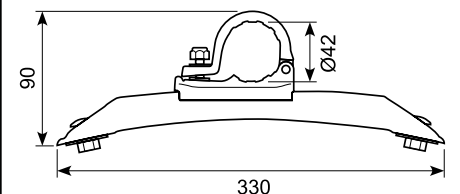
Adjustable black metal support for mudguard.



52.DK8148

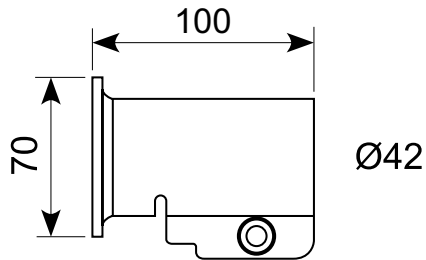
Justerbar sort plastikskærmholder.

Adjustable black plastic support for mudguard.



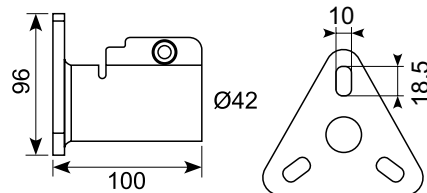
Galvaniseret holder for skærmstivere.

Galvanized support for stay.



Galvaniseret holder for skærmstivere.

Galvanized support for stay.



Bustilbehør

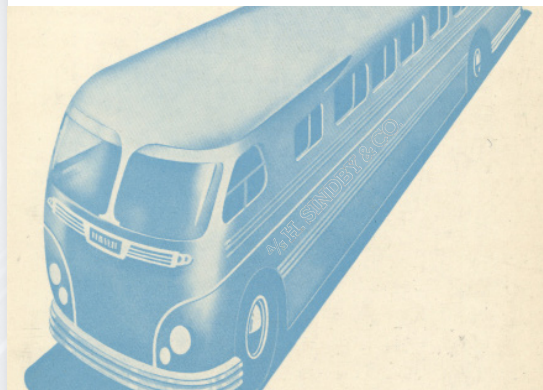
Vi har lavet et katalog der indeholder en oversigt over vores produkter, der er specielt velegnet til busser. Alt tilbehør du kunne bruge, finder du her.

Find kataloget på vores hjemmeside eller kontakt os, hvis du har brug for rådgivning.

We have made a catalogue that contains an overview of our products that are especially suitable for buses. All the equipment you could need you will find here.

Find the catalogue on our website or contact us if you need advice.

BIBUS SINDBY
SUPPORTING YOUR SUCCESS



Bustilbehør

Din partner - før, nu og i fremtiden

Stænklapper

Mud flaps



Stænklapper *Mud flaps*

Tykkelse: 4 mm. PVC - Sh. 80 - 85. Temperatur: -35°C - 40°C.

Thickness: 4 mm. PVC - Sh. 80 - 85. Temperature: -35°C - 40°C.

| Varenr. <i>Item no.</i> | Kode <i>Code</i> | A x B x C mm | Materiale <i>Material</i> | Vægt <i>Weight</i> | Trykkræde <i>Print area</i> |
|----------------------------|---------------------|---------------|------------------------------|-----------------------|--------------------------------|
| | PAR.QL.22264 | 220 x 260 x 4 | PVC | 0,38 | 140 x 160 |
| 52.QL240340 | PAR.QL.24344 | 240 x 340 x 4 | PVC | 0,55 | 170 x 230 |
| 52.QL260300 | PAR.QL.26304 | 260 x 300 x 4 | PVC | 0,61 | 195 x 200 |
| | PAR.QL.35304 | 350 x 300 x 4 | PVC | 0,68 | 280 x 200 |
| | PAR.QL.40254 | 400 x 250 x 4 | PVC | 0,78 | 330 x 160 |
| | PAR.QL.40304 | 400 x 300 x 4 | PVC | 0,75 | 330 x 200 |
| | PAR.QL.40354 | 400 x 350 x 4 | PVC | 0,92 | 320 x 250 |
| 52.QL450350 | PAR.QL.45354 | 450 x 350 x 4 | PVC | 1,03 | 380 x 250 |
| 52.QL530370 | PAR.QL.53374 | 530 x 370 x 4 | PVC | 1,32 | 450 x 270 |
| | PAR.QL.62404 | 620 x 400 x 4 | PVC | 1,55 | 530 x 300 |
| 52.QL650400 | PAR.QL.65404 | 650 x 400 x 4 | PVC | 1,68 | 560 x 300 |

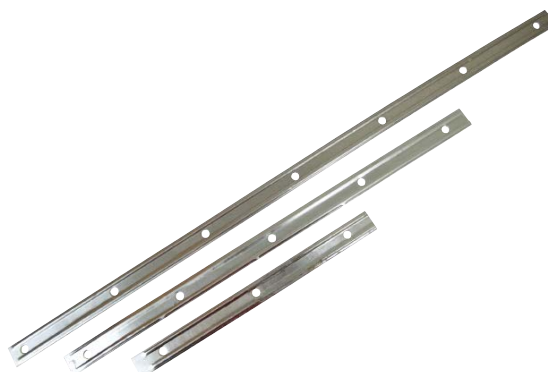


Monterings Skinner *Fixing brackets*

Tykkelse: 1 mm. Type: 1.200 + 1.200 mm. Standard-line, Quality-line, New Europe-line, Borde-line

Thickness: 1 mm. Type: 1.200 + 1.200 mm. Standard-line, Quality-line, New Europe-line, Borde-line.

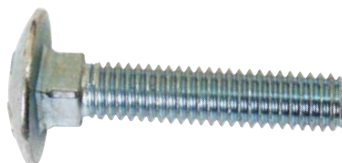
| Varenr. <i>Item no.</i> | Kode <i>Code</i> | Materiale <i>Material</i> | L mm | Huller <i>Holes</i> |
|----------------------------|---------------------|------------------------------|---------|------------------------|
| 52.PAR.325AST * | PAR.325AST/1 | Zink / Zinc | 250 | 3 |
| 52.PAR.326AST * | PAR.326AST/1 | Zink / Zinc | 260 | 3 |
| 52.PAR.335AST * | PAR.335AST/1 | Zink / Zinc | 350 | 4 |
| 52.PAR.340AST * | PAR.340AST/1 | Zink / Zinc | 400 | 5 |
| 52.PAR.345AST | PAR.345AST/1 | Zink / Zinc | 450 | 5 |
| 52.PAR.353AST * | PAR.353AST/1 | Zink / Zinc | 530 | 6 |
| 52.PAR.362AST | PAR.362AST/1 | Zink / Zinc | 620 | 7 |
| 52.PAR.365AST * | PAR.365AST/1 | Zink / Zinc | 650 | 7 |



52.PAR.AST.KVT

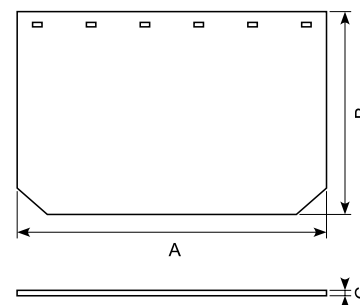
Brædebolt til alu- og plastskinner til stænklapper.

Carriage bolt for aluminium and plastic rails for mudflaps.



Standard linie *Standard line*

| Kode <i>Code</i> | A x B x C mm |
|---------------------|-----------------|
| PAR.ST.25253 | 250 x 250 x 3 |
| PAR.ST.35353 | 350 x 350 x 3 |
| PAR.ST.40303 | 400 x 300 x 3 |
| PAR.ST.45353 | 450 x 350 x 3 |
| PAR.ST.53373 | 530 x 370 x 3 |
| PAR.ST.62403 | 620 x 400 x 3 |



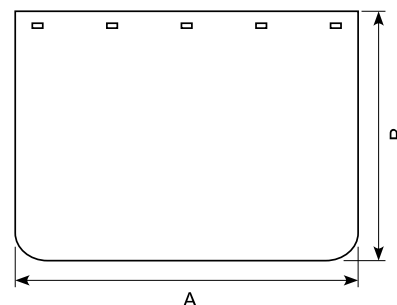
Ny Europa linie *New Europe line*

Anti spray. Godkendt i henhold til (EU) n. 2015-166. Over 76% vandabsorption.

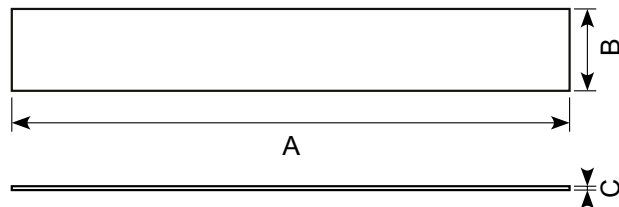
With anti spray. Approved according to the Regulation (EU) n. 2015-166.

Over 76% water absorption.

| Kode <i>Code</i> | A x B x C mm |
|---------------------|-----------------|
| PAR.NEW.2630 | 260 x 300 |
| PAR.NEW.3530 | 350 x 300 |
| PAR.NEW.4025 | 400 x 250 |
| PAR.NEW.4030 | 400 x 300 |
| PAR.NEW.4035 | 400 x 350 |
| PAR.NEW.4535 | 450 x 350 |
| PAR.NEW.5325 | 530 x 250 |
| PAR.NEW.5337 | 530 x 370 |
| PAR.NEW.6240 | 620 x 400 |
| PAR.NEW.6540 | 650 x 400 |



Bagstænklapper Rear mud flaps



| Kode <i>Code</i> | A x B x C mm | Materiale <i>Material</i> | Vægt <i>Weight</i> | Trykområde <i>Print area</i> | Trykområde <i>Print area</i> |
|---------------------|-----------------|------------------------------|-----------------------|---------------------------------|---------------------------------|
| PAR.CORD.240/3 | 2.400 x 350 x 3 | Sort / <i>black</i> PVC | 3,13 | 1.250 x 285 | 440 x 270 |

| Kode <i>Code</i> | A x B x C mm | Materiale <i>Material</i> | Vægt <i>Weight</i> | Trykområde <i>Print area</i> | Trykområde <i>Print area</i> |
|---------------------|-----------------|------------------------------|-----------------------|---------------------------------|---------------------------------|
| PAR.CORD.240 | 2.400 x 350 x 4 | Sort / <i>black</i> PVC | 3,86 | 1.250 x 290 | 440 x 290 |
| PAR.CORD.240B | 2.400 x 350 x 4 | Blå / <i>blue</i> PVC | 3,74 | 1.250 x 290 | 440 x 290 |
| PAR.CORD.240Y | 2.400 x 350 x 4 | Gul / <i>yellow</i> PVC | 3,72 | 1.250 x 290 | 440 x 290 |
| PAR.CORD.240W | 2.400 x 350 x 4 | Hvid / <i>white</i> PVC | 3,98 | 1.250 x 290 | 440 x 290 |
| PAR.CORD.240R | 2.400 x 350 x 4 | Rød / <i>red</i> PVC | 4,01 | 1.250 x 290 | 440 x 290 |

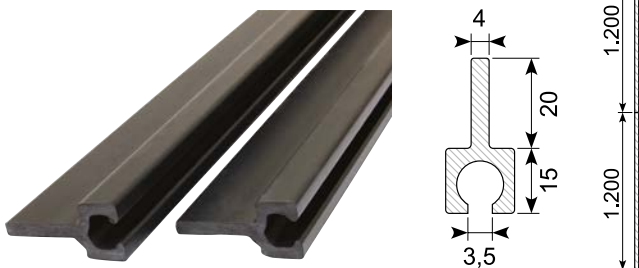
Afrundet top *Rounded tip*

| Kode <i>Code</i> | A x B x C mm | Materiale <i>Material</i> | Vægt <i>Weight</i> | Trykområde <i>Print area</i> | Trykområde <i>Print area</i> |
|---------------------|-----------------|------------------------------|-----------------------|---------------------------------|---------------------------------|
| PAR.240.ROT | 2.400 x 350 x 4 | Sort / <i>black</i> PVC | 4,68 | 1.250 x 290 | 440 x 290 |
| PAR.240W.ROT | 2.400 x 350 x 4 | Hvid / <i>white</i> PVC | 4,68 | 1.250 x 290 | 440 x 290 |



52.PAR.COR.ROT

Et sæt PVC monteringskinner. 1.200 x 2 mm.
A pair of PVC mounting rails. 1.200 x 2 mm.



52.PAR.S.ANG.SX

PVC hjørnebeskyttelse, venstre.
PVC corner protection, LH.



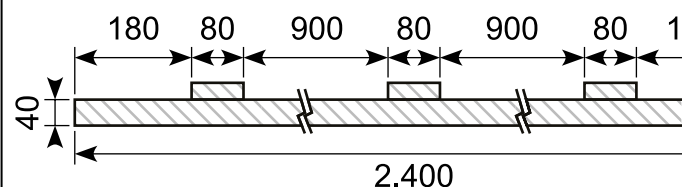
52.PAR.S.ANG.DX

PVC hjørnebeskyttelse, højre.
PVC corner protection, RH.



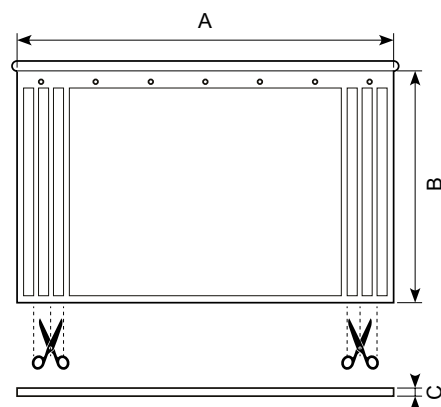
PAR.CERN

Rustfrit stænklaphængsel.
Stainless mudflap hinge.



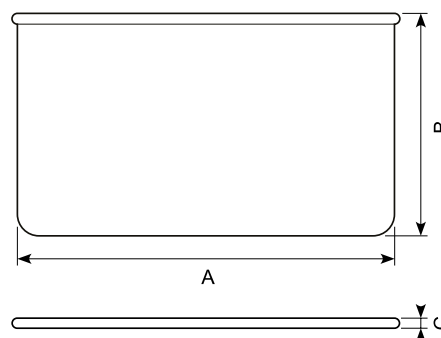
Borde linie *Borde line*

| Varenr. <i>Item no.</i> | Kode <i>Code</i> | A x B x C mm | Materiale <i>Material</i> | Vægt <i>Weight</i> | Trykområde <i>Print area</i> |
|----------------------------|---------------------|-----------------|------------------------------|-----------------------|---------------------------------|
| | PAR.BL.30 | 650 x 300 x 4 | PVC | 1,27 | 420 x 180 |
| | PAR.BL.35 | 650 x 350 x 4 | PVC | 1,59 | 330 x 240 |
| 52.BL650400* | PAR.BL.40 | 650 x 400 x 4 | PVC | 1,67 | 420 x 180 |



Nordeuropa linie *North Europe line*

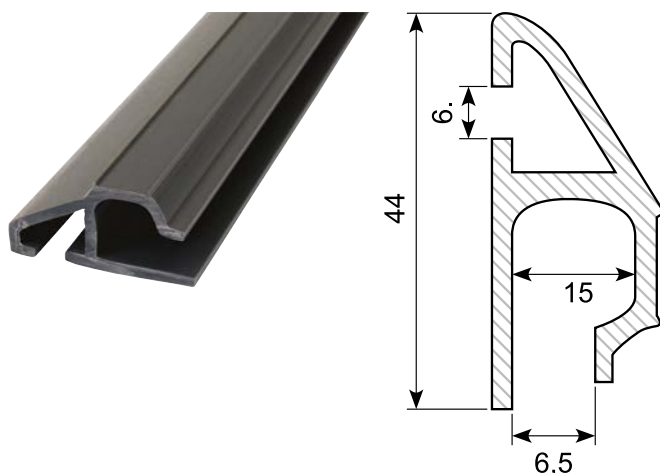
| Varenr. <i>Item no.</i> | Kode <i>Code</i> | A x B x C mm | Materiale <i>Material</i> | Vægt <i>Weight</i> | Trykområde <i>Print area</i> |
|----------------------------|---------------------|-----------------|------------------------------|-----------------------|---------------------------------|
| 52.NE400350* | PAR.NE.60355 | 400 x 350 x 5 | PVC | 1,47 | 520 x 250 |



Speciel monteringsskinne *Special fixing bracket*

Skinne til Nordeuropa linien og Borde linie
Bracket for North Europe-line and Borde-line

| Varenr. <i>Item no.</i> | Materiale <i>Material</i> | L mm |
|----------------------------|------------------------------|---------|
| 52.PAR.AST.PLA40 | Plastik / plastic | 400 |
| 52.PAR.AST.PLA45 | Plastik / plastic | 450 |
| 52.PAR.AST.PLA60 | Plastik / plastic | 600 |
| 52.PAR.AST.PLA65 | Plastik / plastic | 650 |



Stænklapper *Mud flaps*

Vi kan levere stænklapper i mange udførelser og med jeres logo i flere farver. Kontakt os for mere information.

We can deliver mudflaps in many different sizes and with your logo in different colors. Contact us for more informations.



Cyklistværn og hjørner

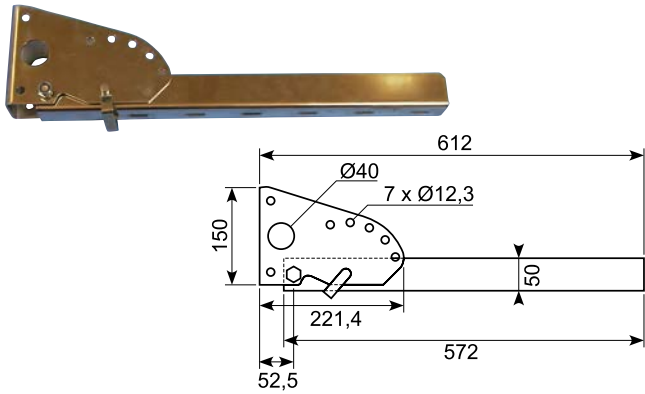
Side protection and corners



50.DL7302SS-572

Rustfrit cyklistværn, stolpe. **Min. ordre: 200 stk.** ● *

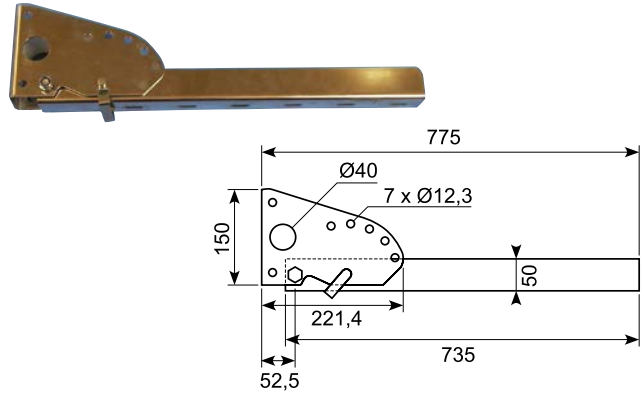
Stainless side protection. Min. order: 200 pcs.



50.DL7302SS-735

Rustfrit cyklistværn, stolpe. **Min. ordre: 200 stk.** ● *

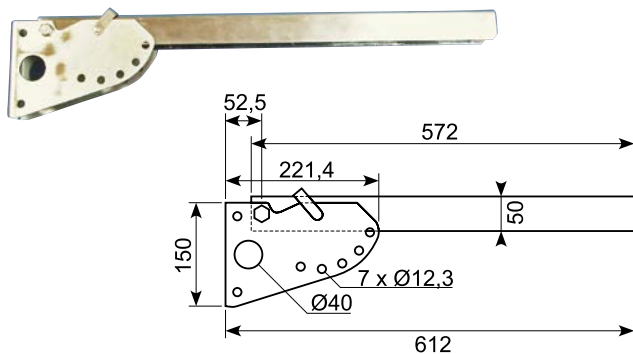
Stainless side protection. Min. order: 200 pcs.



50.DL7302ZP-572

Galvaniseret cyklistværn, stolpe. **Min. ordre: 200 stk.** ● *

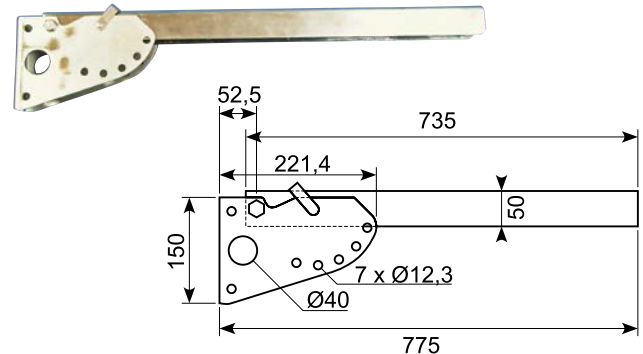
Galvanized side protection. Min. order: 200 pcs.



50.DL7302ZP-735

Galvaniseret cyklistværn, stolpe. **Min. ordre: 200 stk.** ● *

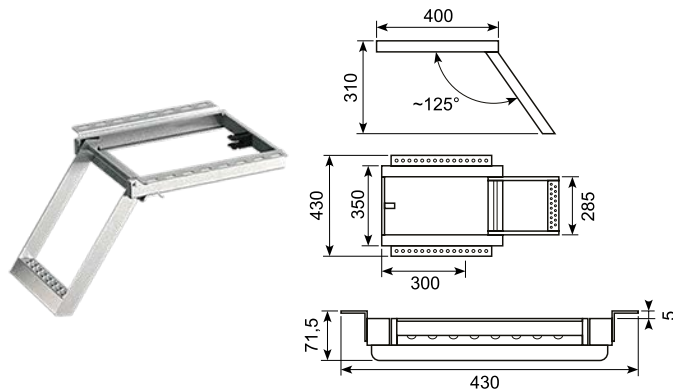
Galvanized side protection. Min. order: 200 pcs.



52.DK8630

Rustfri udtræksstige, 1 trin. **Min. ordre: 200 stk.** ●

Stainless extension ladder, 1 step.



50.14551

Galvaniseret hjørneforstærkning, 55 x 55 mm. **Min. ordre: 200 stk.** ●

Højde: 30 mm. Tykkelse: 1,2 mm

Galvanized corner reinforcement, 55 x 55 mm. Height: 30 mm. Thickness: 1,2 mm.

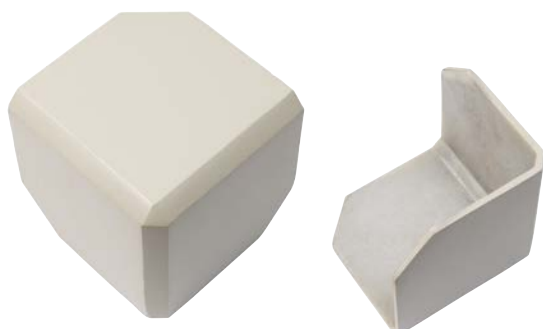


50.14015S

Støbt aluminiumhjørne. Grå pulverlakering. **Min. ordre: 200 stk.** ●

80 x 80 x 80 mm.

Casted aluminium corner. Grey powder coated. 80 x 80 x 80 mm.



50.14015L

Støbt aluminiumhjørne. Grå pulverlakering. **Min. ordre: 200 stk.** ● *

107 x 107 x 107 mm.

Casted aluminium corner. Grey powder coated. 107 x 107 x 107 mm.



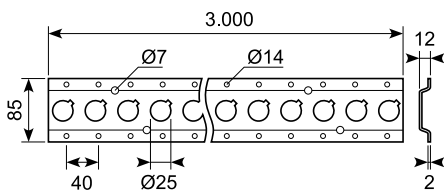
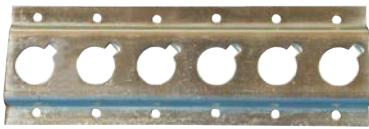
Surringskinner og -stropper

Load bonding tracks and straps



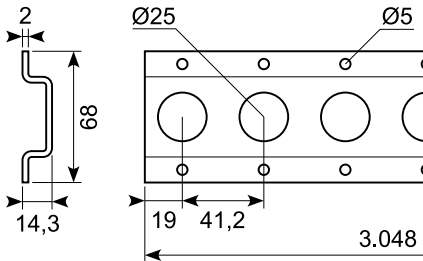
50.033020X

Galvaniseret surringsskinne.
Galvanized load bonding track.



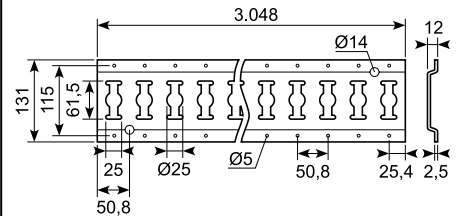
50.033021X

Galvaniseret surringsskinne.
Runde huller uden hak.
Galvanized load bonding track. Round holes without notch.



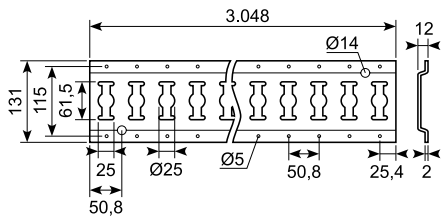
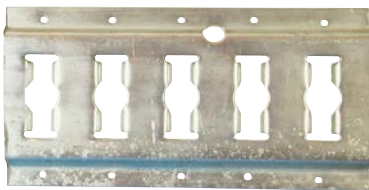
50.033010X

Galvaniseret surringsskinne.
Galvanized load bonding track.



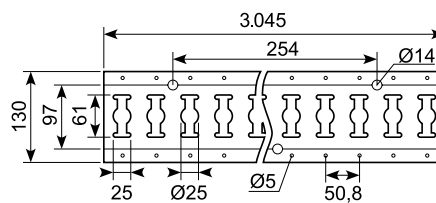
50.033010XB

Galvaniseret surringsskinne.
Galvanized load bonding track.



50.033010A

Aluminium surringsskinne.
Aluminium load bonding track.



50.033010A-1

Lysegrå plastik endestykker.
Vægt: 14 g. Passer til 50.033010A,
50.033010X og 50.033010XB
Light grey plastic ends. Weight: 14 g.
Fits 50.033010A, 50.033010X and
50.033010XB



55.1809T

Ankerende med snapbeslag.
Passer til 50.033010 skinner.
Anchor part with snap bracket.
Fits 50.033010 rails.



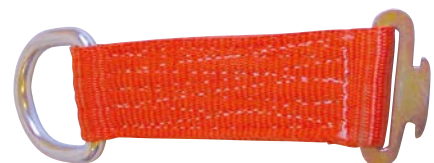
55.1809Y

2.000 kg.
Ankerende med snapbeslag.
Passer til skinne 50.033010.
Anchor ends web.
Fits rail 50.033010



55.1809X

Ankerende. LC750 hook.
Passer til skinne 50.033020X.
Anchor part. Fits rail 50.033020X.



55.2810J

BS: 5.000 kg

10 m blå stropenhed med spænde og 2 kroge. BS: 5 tons.
Længde: 9,5 + 0,5 m. Bredde: 50 mm.
BS EN12195-2 godkendt.

*10 m blue ratchet tie down with 2 hooks. BS: 5 tons.
Length: 9,5 + 0,5 m. Width: 50 mm.
BS EN12195-2 approved.*

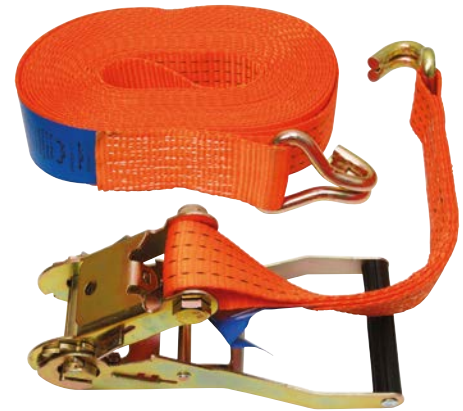


55.2812J

BS: 4.000 kg

10 m orange stropenhed med spænde og 2 kroge. BS: 4 tons.
Længde: 9,5 + 0,5 m. Bredde: 50 mm.
BS EN12195-2 godkendt.

*10 m orange ratchet tie down with 2 hooks. BS: 4 tons.
Length: 9,5 + 0,5 m. Width: 50 mm.
BS EN12195-2 approved.*

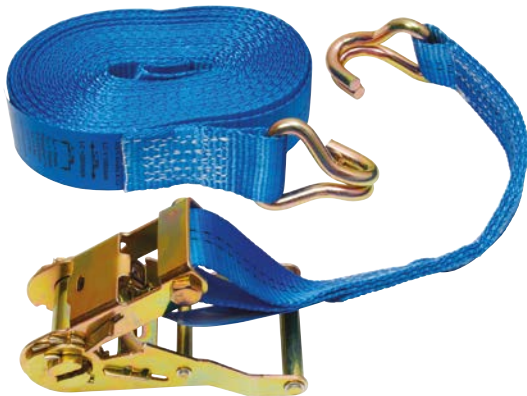


55.2813J

BS: 2.000 kg

8 m blå stropenhed med spænde og 2 kroge. BS: 2 tons.
Længde: 7,5 + 0,5 m. Bredde: 35 mm.
BS EN12195-2 godkendt.

*8 m blue ratchet tie down with 2 hooks. BS: 2 tons
Length: 7,5 + 0,5 m. Width: 35 mm.
BS EN12195-2 approved.*



55.2814J

BS: 2.000 kg

8 m blå endeløs stropenhed med spænde. BS: 2 tons.
Bredde: 35 mm. BS EN12195-2 godkendt.

*8 m blue endless ratchet tie down. BS: 2 tons. Width: 35 mm.
BS EN12195-2 approved.*



55.2836J

BS: 800 kg

5 m blå stropenhed med spænde og 2 kroge. BS: 800 kg.
Længde: 4,5 + 0,5 m. Bredde: 25 mm.
BS EN12195-2 godkendt.

*5 m blue ratchet tie down with 2 hooks. BS: 800 kg.
Length: 4,5 + 0,5 m. Width: 25 mm.
BS EN12195-2 approved.*

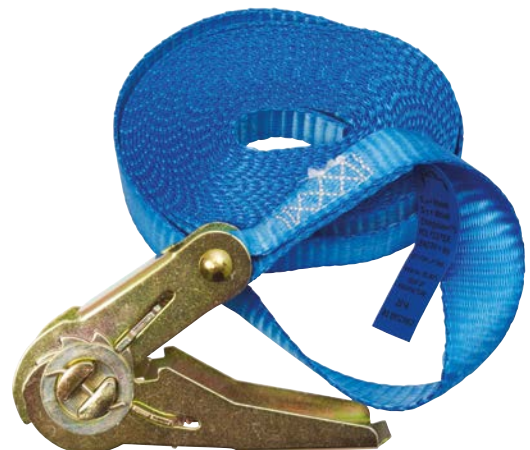


55.2837J

BS: 800 kg

5 m blå endeløs stropenhed med spænde. BS: 800 kg.
Bredde: 25 mm. BS EN12195-2 godkendt.

*5 m endless blue ratchet tie down. BS: 800 kg.
Width: 25 mm. BS EN12195-2 approved.*



● Godt køb / Best buy

55.4429-250

1.000 kg

Suringsbånd. Længde: 5 m.
Bredde: 25 mm. 500/1.000 kg.
Heavy duty skralde lc7,5kn.

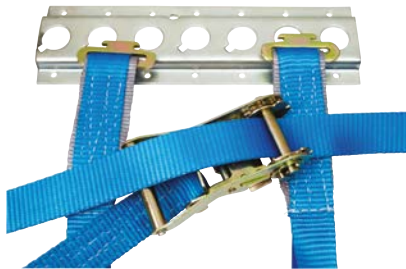
Lashing strap. Length: 5 m.
Width: 25 mm. 500/1.000 kg.
Heavy duty ratchet lc7,5kn.



55.2819

Længde: 5 m. Bredde: 25 mm.
(4,5 + 0,5 m). To anker-ender.
Passer til 50.033020X.

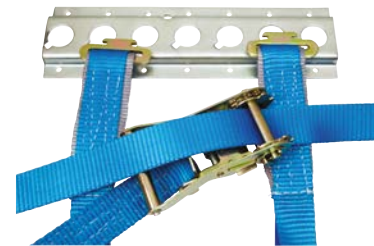
Length: 5 m. Width: 25 mm.
(4,5 + 0,5 m). Two anchor ends.
Fits 50.033020X.



55.2820

Længde: 3 m. Bredde: 35 mm.
500/1000 kg (2 + 1 m).
Skralde lc1000 daN. To anker-ender.
Passer til 50.033020X.

Length: 3 m. Width: 35 mm.
500/1000 kg (2 + 1 m). Rattle lc1000 daN.
Two anchor parts. Fits 50.033020X.



55.4429-500

1.000 / 2.000 kg

Suringsbånd og båndstrammer.
L: 5 m. B: 35 mm. Heavy duty skralde
lc15kn. Passer til skinne 50.033010.

Lashing strap and strapping tool.
L: 5 m. W: 35 mm. Heavy duty ratchet
lc15kn. Fits 50.033010.



55.2836JX-HOOK

Løs krog til 25 mm bånd. *
BS1.500 kg. Ø7 mm. Længde: 53 mm.
Min. ordre: 1.000 stk.
Hook for 25 mm straps. BS 1.500 kg.
Ø7 mm. Length: 53 mm.
Min. order: 1.000 pcs.



55.2813JX-HOOKHD

Løs krog til 38 mm bånd. BS 3.000 kg.
Ø9,5 mm. Længde: 65 mm.
Hook for 38 mm strap. BS 3.000 kg.
Ø9,5 mm. Length: 65 mm.



55.15068

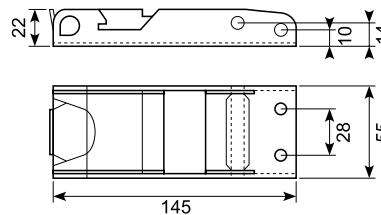
Surringsæt til flaskebure, BS 3T. Lang del med skralde
og øje: 1,7 m. Kort del: 90 mm. Med krog: 50 mm.

Strap set for bottle cages. Long part with ratchet and eye: 1,7 m.
Short part: 0,9 m. With hook: 50 mm.



50.DL7120

Rustfri båndstrammer. ●
Stainless strapping tool.



55.CORNER

Hjørnebeskyttelse, polypropylene. ●
Til 50 mm / 2 inch bånd. Bredde: 150 mm.
Indvendig: 180 x 135 mm.

Corner protection, polypropylene. For 50 mm / 2 inch strap.
Width: 150 mm. Internal: 180 x 135 mm.



50.VC002

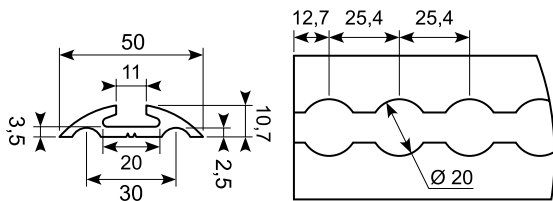
Rustfri overcenterlukker til pressening. *
Komplet med 800 mm bånd. 1.000 kg.
Stainless strapping tool with 800 mm strap. 1.000 kg.



50.12254-3L

Aluminium surringsskinne.

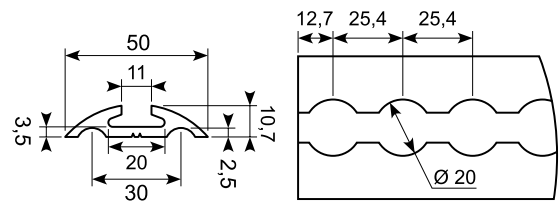
Længde: 2.006 mm

Aluminium bonding track.
Length: 2.006 mm

50.12254-3A

Aluminium surringsskinne.

Længde: 3.000 mm

Aluminium bonding track.
Length: 3.000 mm

50.12254-1

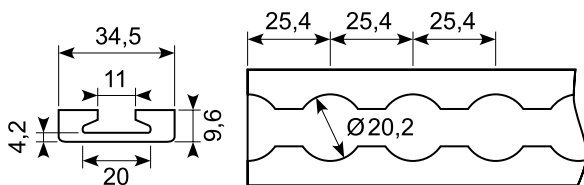
Aluminium surringsskinne.

Længde: 2.540 mm.

Min. ordre: 500 m

Aluminium bonding track.
Length: 2.540 mm

Min. ordre: 500 m



50.12254-2

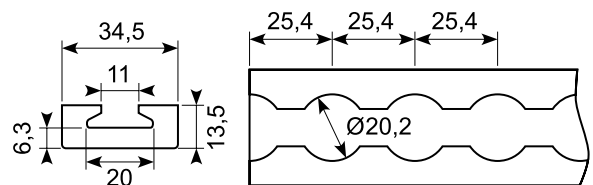
Aluminium surringsskinne.

Længde: 2.540 mm.

Min. ordre: 500 m

Aluminium bonding track.
Length: 2.540 mm

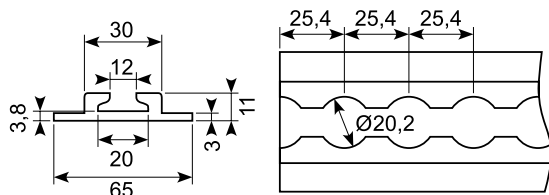
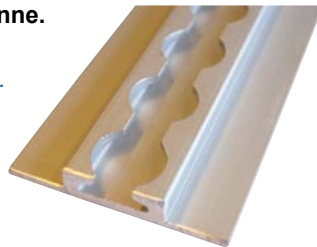
Min. ordre: 500 m



50.12254-4

Aluminium surringsskinne.

Min. ordre: 500 m

Aluminium bonding track.
Min. ordre: 500 m

50.12254N

Rustfri surringssøje. BS: 1.500 kg.

Stainless lashing ring. BS: 1.500 kg.



50.12254HD

Heavy duty galvaniseret surringssøje.

Med galvaniseret ring. BS: 2.700 kg

Heavy duty galvanizes lashing eye.
With galvanized ring. BS: 2.700 kg

50.12254HDSSX

Galvaniseret heavy duty surringssøje. Med rustfri ring.

BS: 2.700 kg

Galvanized heavy duty lashing eye. With stainless ring.
BS: 2.700 kg




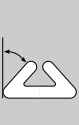
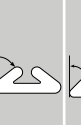
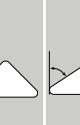
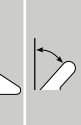
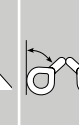
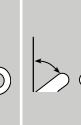
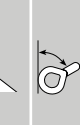

* Skaffevarer / Special order item

● Godt køb / Best buy

199

Rundslinger Round slings



| Varenr. Item no. | Længde Length m | Bredde Width mm | Farve kodet iht. Colour code acc. to EN 1492-1 | Belastning med 1 rundsling Load with 1 round sling | | | | | | | Belastning med 2 rundslinger Load with 2 round slings | | | |
|---------------------|-----------------------|-----------------------|---|---|---|---|---|---|--|---|---|---|---|---|
| | | | | Lige løft Straight lift | Snøret løft Laced lift | β | | | | | Lige løft op til Straight lift up to 45° | Snøret løft op til Laced lift up to 45° | Lige løft Straight lift 45°-60° | Snøret løft Laced lift 45°-60° |
| | | | | | | 0°-7° | 7°-45° | 45°-60° | Op til 45° | 45°-60° | | | | |
| | | | |  |  |  |  |  |  |  |  |  |  |  |
| | | | | 1.0 | 0.8 | 2.0 | 1.4 | 1.0 | 0.7 | 0.5 | 1.4 | 1.12 | 1.0 | 0.8 |
| 55.1000-2m | 1 / 2 | 30 | WLL 1T | 1.000 | 0.800 | 2.000 | 1.400 | 1.000 | 700 | 500 | 1.400 | 1.120 | 1.000 | 0.800 |
| 55.1000-4m | 2 / 4 | | | | | | | | | | | | | |
| 55.1000-6m | 3 / 6 | | | | | | | | | | | | | |
| 55.2000-2m | 1 / 2 | 60 | WLL 2T | 2.000 | 1.600 | 4.000 | 2.800 | 2.000 | 1.400 | 1.000 | 2.800 | 2.240 | 2.000 | 1.600 |
| 55.2000-4m | 2 / 4 | | | | | | | | | | | | | |
| 55.2000-6m | 3 / 6 | | | | | | | | | | | | | |
| 55.3000-2m | 1 / 2 | 90 | WLL 3T | 3.000 | 2.400 | 6.000 | 4.200 | 3.000 | 2.100 | 1.500 | 4.200 | 3.360 | 3.000 | 2.400 |
| 55.3000-4m | 2 / 4 | | | | | | | | | | | | | |
| 55.3000-6m | 3 / 6 | | | | | | | | | | | | | |
| 55.3000-8m | 4 / 8 | | | | | | | | | | | | | |
| 55.3000-10m | 5 / 10 | | | | | | | | | | | | | |
| 55.5000-4m | 2 / 4 | 150 | WLL 5T | 5.000 | 4.000 | 10.000 | 7.000 | 5.000 | 3.500 | 2.500 | 7.000 | 5.600 | 5.000 | 4.000 |
| 55.5000-6m | 3 / 6 | | | | | | | | | | | | | |
| 55.5000-8m | 4 / 8 | | | | | | | | | | | | | |
| 55.5000-10m | 5 / 10 | | | | | | | | | | | | | |
| 55.8000-4m | 2 / 4 | 240 | WLL 8T | 8.000 | 6.400 | 16.000 | 11.200 | 8.000 | 5.600 | 3.500 | 11.200 | 8.960 | 8.000 | 6.400 |
| 55.8000-8m | 4 / 8 | | | | | | | | | | | | | |

Surringsdele

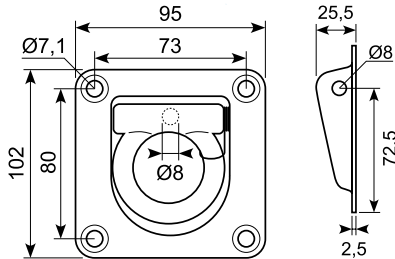
Lashing parts



50.039530

Galvaniseret surringsøje med fjeder. Belastning: 1.960 kg. Drænhul: Ø8 mm.

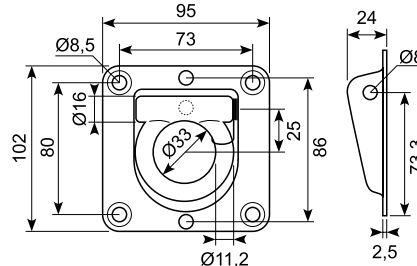
Galvanized lashing eye with spring. Load: 1.960 kg. Drain hole: Ø8 mm.



50.13042V

Varmgalvaniseret surringssskål med fjeder og drænhul. 80 my.

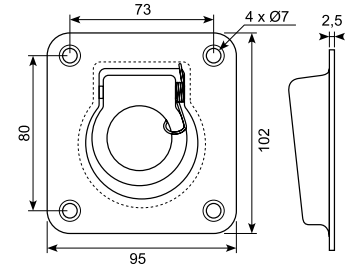
Hot-dip galvanized lashing bowl with spring and drain hole. 80 my.



50.DL8020-2

Rustfri surring i skål.

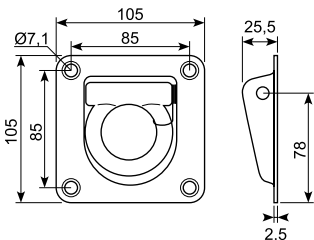
Stainless lashing ring in bowl.



50.039521

Galvaniseret surringsøje med fjeder. Belastning: 2.000 kg. 10 mm ring. Gammel model.

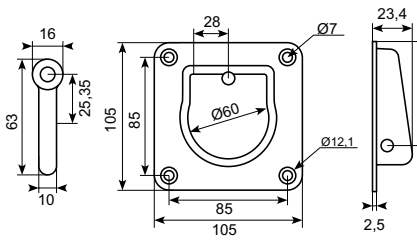
Galvanized lashing eye with spring. Load: 2.000 kg. 10 mm ring. Old model.



50.039521V

Varmtgalvaniseret surringsøje. Med fjeder. Belastning: 2.000 kg. 10 mm ring. Ny model.

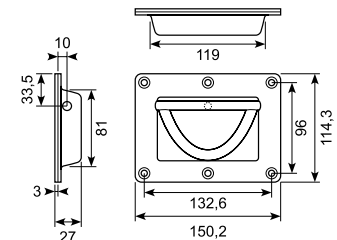
Hot-dip galvanized lashing eye with spring. Load: 2.000 kg. 10 mm ring. New model.



50.9644V

Varmgalvaniseret binding i skål med bagplade. Belastning: 2.000 kg. Med Ø8 mm drænhul.

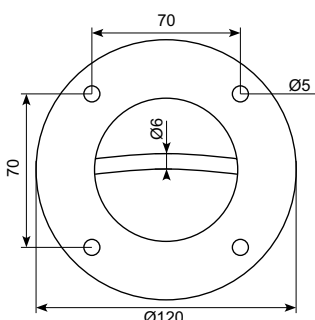
Hot-dip galvanized load ring in bowl with back plate. Load: 2.000 kg. With Ø8 mm drain hole.



50.70672

Rustfri surringssskål.

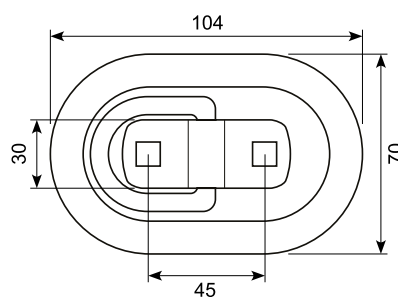
Stainless lashing ring.



50.297

Galvaniseret surring i skål. Til nedfældning.

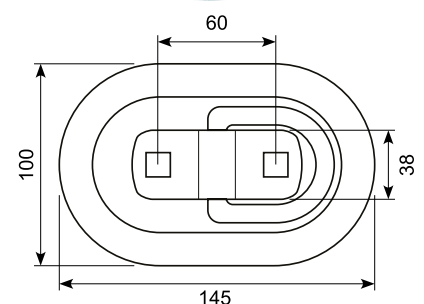
Galvanized lashing ring.

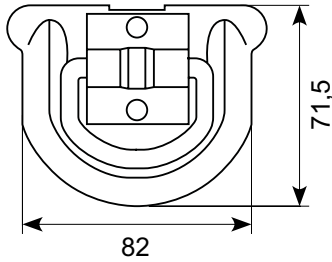
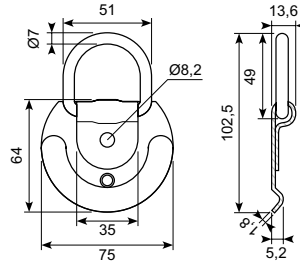
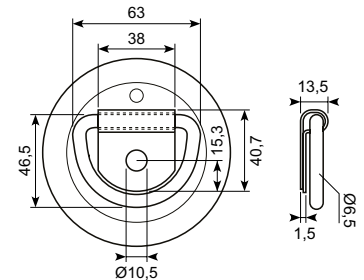
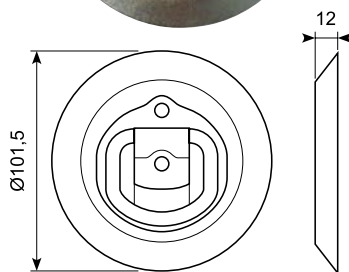
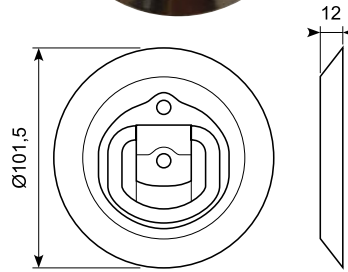
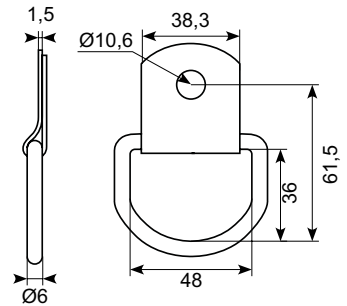
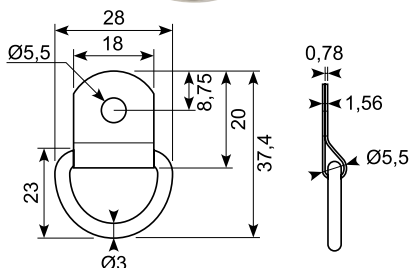
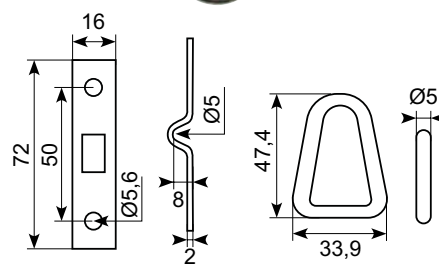
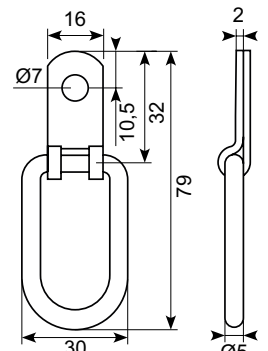


50.296

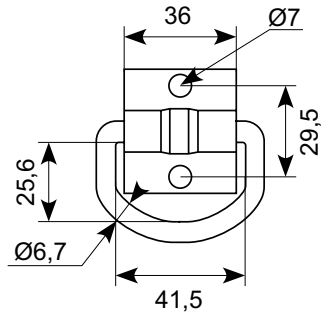
Galvaniseret surring i skål. Til nedfældning.

Galvanized lashing ring.

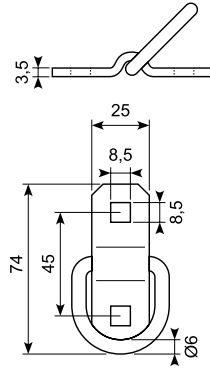


50.11226X**Galvaniseret surringsskål.** ●
Huller opboret til Ø7 mm.*Galvanized lashing bowl. Ø7 mm holes.***50.27538****Galvaniseret surring. Skål med gummidud. 12 micron. 01060 TLP+sealer 106. Brudstyrke: 400 kg.** ●*Galvanized lashing. Bowl with rubber tip. 12 micron. 01060 TLP & sealer 106. Tensile strength: 400 kg.***50.295J****Bindering i sort PVC skål.** ●
Maks. belastning: 250 kg.*Load ring in plastic housing. Max. load: 250 kg.***50.295ZP****Galvaniseret surringsskål til påbygning.** ●
Brudstyrke: 545 kg.*Galvanized lashing bowl. Surface mounted. Tensile strength: 545 kg.***50.295SS****Rustfri surringsskål til påbygning.** ●
Brudstyrke: 363 kg.*Stainless lashing bowl. Surface mounted. Tensile strength: 363 kg.***50.295J-1X****Løst surringssøjle med flad bagside.** ●
Loose lashing eye with flat back.**50.9820****Stål D-Ring, nikkel krom.** ●
Indvendig: 22 mm. BS: 120 kg.*Steel D-Ring, nickle chrome. Inside: 22 mm. BS 120 kg.***50.9821****Surringssring med beslag.** ●
Lashing ring with bracket.**50.298****Letvægts surringssring. Forzinket, blødt stål.** ●*Lightweight lashing ring. Zinc plated, mild steel.*

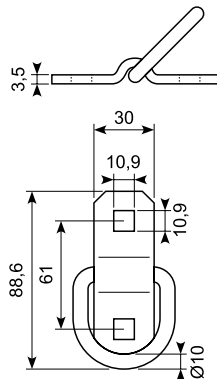
50.11226-1

Surringsøje, to-huls flange.*Lashing eye, flange with two holes.*

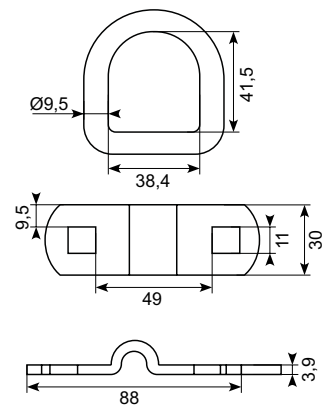
50.297A

Løst galvaniseret surringsøje med beslag.**Belastning: 800 kg.***Galvanized lashing eye with bracket. Load: 800 kg.*

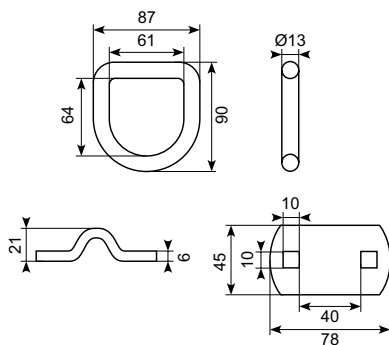
50.12016

Smedet surringsøje. LC 1.000 kg, BS 2.000 kg.**Udvendig: 58,5 x 60,5 mm.***Forged eye for lashing. LC 1.000 kg, BS 2.000 kg.**External: 58,5 x 60,5 mm.*

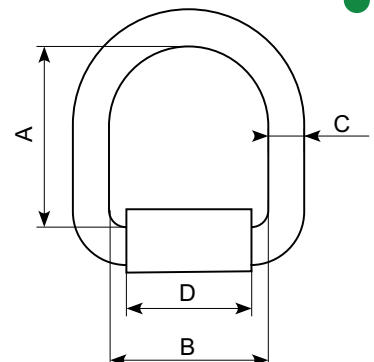
50.12016ECO

Economy surring med svejst øje. LC 800 kg. BS: 1600 kg.*Economy lashing with welded eye. LC 800 kg. BS: 1600 kg.*

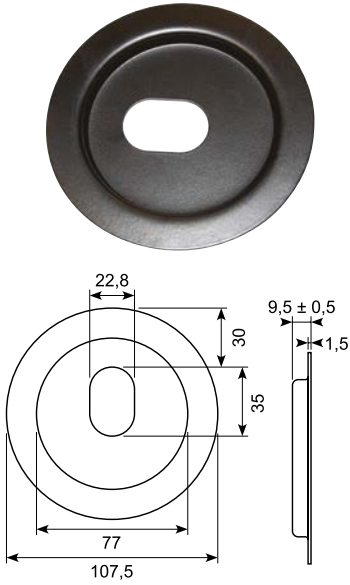
50.15427

Smedet surringsøje. BS 5.000 kg.*Forged eye for lashing. BS: 5.000 kg.***D-Ring med beslag D-Ring with bracket**

| Varenr. <i>Item no.</i> | Størrelse <i>Size</i> | BS Kg | Dimensioner mm <i>Dimensions mm</i> | | | |
|----------------------------|--------------------------|--------|--|-------|-------|-------|
| | | | A | B | C | D |
| 50.1300 | 1/2" | 4.989 | 63,5 | 57,15 | 12,7 | 44,70 |
| 50.1301 | 5/8" | 8.341 | 76,2 | 76,2 | 16,0 | 62,99 |
| 50.1302 | 3/4" | 12.020 | 76,2 | 76,2 | 19,05 | 62,99 |
| 50.1303 | 1" | 21.209 | 76,2 | 76,2 | 25,40 | 64,01 |

**● Godt køb / Best buy**

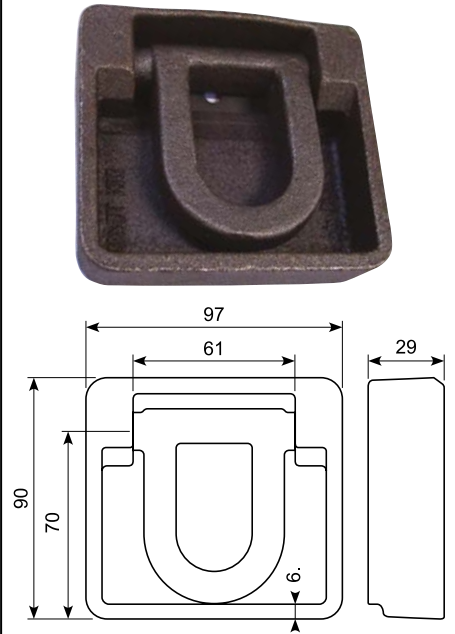
50.14249

Sortmalet galvaniseret skål til indbygning.*Black painted galvanized bowl for installation.*

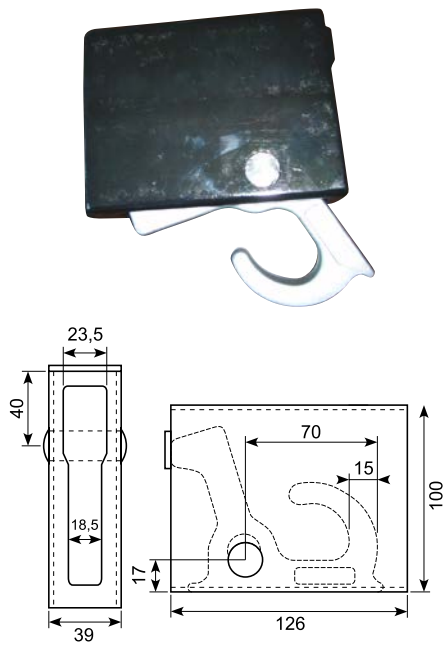
50.DL8022-2

Surringsøje i aluminium til påsvejsning.*Aluminium lashing eye for welding.*

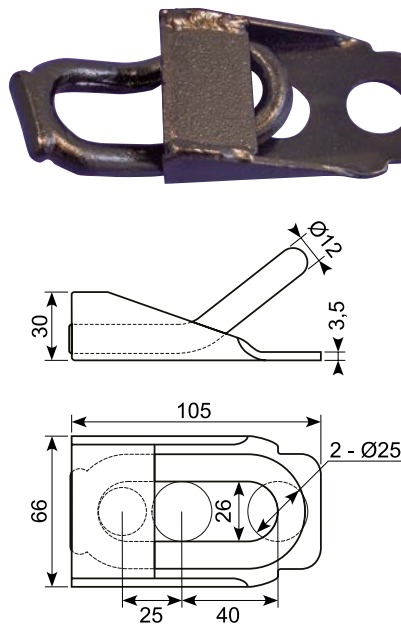
50.039060

Ubehandlet surringsøje.*Untreated lashing eye.*

50.DL8021-2

Indbygningskrog til påsvejsning.*Concealed hook for welding.*

50.039070X

Ubehandlet surringsøje.*Untreated lashing eye.*

Gummistropfer

Rubber straps



50.241NR

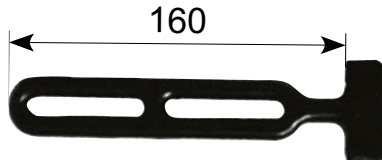
T-strop. Materiale: NR. Længde: 150 mm
T-strap. Material: NR. Length: 150 mm

**50.242NR**

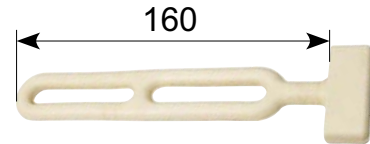
T-stige. Materiale: NR. Længde: 250 mm
T-strap. Material: NR. Length: 250 mm

**50.245NR**

T-stige med to huller. Materiale: NR. Længde: 160 mm
Strap with two holes. Material: NR. Length: 160 mm

**50.245H**

T-stige med 2 huller. Materiale: Hvid EPDM.
 Længde: 160 mm
Strap with 2 holes. White EPDM. Length: 160 mm

**50.265**

Lille kombi-strop. Materiale: EPDM. Længde: 280 mm
Short strap. Material: EPDM. Length: 280 mm

**50.246-10**

T-stige med 3 huller. Materiale: NR.
 Størrelse: 280 x 30 mm. Pakke á 10 stk. **Udgår.**
Strap with 3 holes. Material: NR. Size: 280 x 30 mm. 10 pcs. Discontinued.

**50.246NR**

T-stige med tre huller. Materiale: NR. Længde: 285 mm
Strap with three holes. Material: NR. Length: 285 mm

**50.266**

Gummistrop, kombi. Materiale: EPDM. Længde: 360 mm
Rubber strap, combi. Material: EPDM. Length: 360 mm.

**50.247NR**

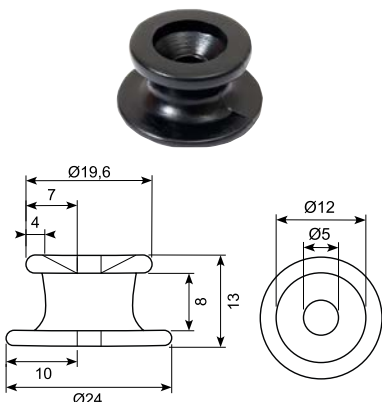
Gummistrop, kombi. Materiale: NR.
 Længde: 365 mm / 370 mm
Rubber strap, combi. Material: NR. Length: 365 mm / 370 mm

**50.250**

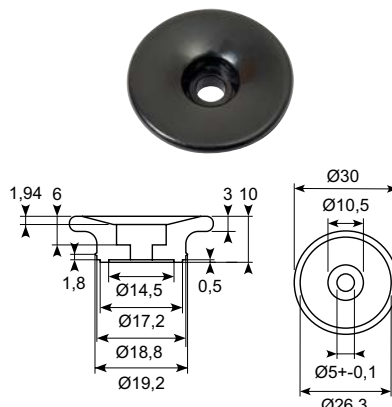
Stigestrop. Rulle på 10 m.
 Materiale: SBR.
Tarpaulin strap, 10 m. Material: SBR.

**50.252J**

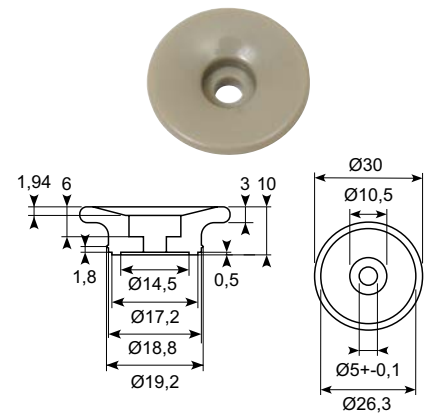
HDPE plast fæsteknob, sort.
 100 stk. (Grå: 50.252G).
HDPE plastic fastening knob, black. 100 pcs. (Grey: 50.252G).

**50.254J**

Sort PE fæsteknob. 1.000 stk.
 i pose. LDPE. **Min. 50.000 stk.**
Black LDPE knob. 1.000 pcs. per bag. LDPE. Min.: 50.000 pcs.

**50.255J**

Grå PE fæsteknob. 1.000 stk.
 i pose. LDPE.
Grey PE knob. 1.000 pcs. per bag. LDPE.



* Skaffevare / Special order item

● Godt køb / Best buy
 207

50.275

Stige POP. Materiale: EPDM. Længde: 200 mm
 Strap POP. Material: EPDM. Length: 200 mm



50.276

Stige POP. Materiale: EPDM. Længde: 275 mm
 Strap POP. Material: EPDM. Length: 275 mm



50.261

Strop, Ø8. Materiale: EPDM. Længde: 200 mm
 Strap, Ø8. Material: EPDM. Length: 200 mm



50.244NR

4-stige. Materiale: NR. Længde: 260 mm ●
 Strap, 4-holes. Material: NR. Length: 260 mm



50.271

Presenningstrop. Materiale: EPDM. Længde: 270 mm
 Strap. Material: EPDM. Length: 270 mm



50.264NR

Stige-strop med 4 huller. Materiale: NR. Længde: 290 mm
 Strap with 4 holes. Material: NR. Length: 290 mm



50.269

Rund gummistrop. Materiale: EPDM.
 Ø106 / Ø86.
 Round strap. Material: EPDM.
 Ø106 / Ø86.



50.263

Oval strop, Ø7. Materiale: EPDM. Længde: 200 mm
 Oval strap, Ø7. Material: EPDM. Length: 200 mm



50.243NR

Oval strop. Materiale: NR. Længde: 260 mm
 Oval-shaped strap. Material: NR. Length: 260 mm



50.267-10

Strop. Materiale: NR. Længde: 400 mm. **Udgår.** ●
 Strap. Material: NR. Length: 400 mm. **Discontinued.**



50.267NR

Strop, oval. Materiale: NR. Længde: 400 mm
 Strap oval. Material: NR. Length: 400 mm



50.267

Oval strop. Materiale: EPDM. Længde: 400 mm
 Oval strap. Material: EPDM. Length: 400 mm



50.263K

Oval strop med krog. Materiale: EPDM. Længde: 200 mm
 Løs krog: 50.263KL
 Oval strap with hook. Material: EPDM. Length: 200 mm
 Loose hook: 50.263KL



50.263K-10

Oval strop med krog. Materiale: NR. Længde: 204 mm ●
Udgår (erstattes på sigt af 50.263KNR)
 Løs krog: 50.263KL
 Oval strap with hook. Material: NR. Length: 204 mm
Discontinued (to be replaced by 50.263KNR)
 Loose hook: 50.263KL





Campingstrop med krog / øje.
20 x 490 mm.

*Camping strap with hook / eye.
20 x 490 mm.*



Gummistrop til f.eks. transportbure.

Total længde: 610 mm

Længde strop: 480 mm

Rubber strap for e.g. transport boxes.

Total length: 610 mm

Length strap: 480 mm



| Varenr. <i>Item no.</i> | Mål <i>Measure</i> mm |
|----------------------------|-----------------------------|
| 79.051 | 600 |
| 79.051A | 700 |
| 79.052 | 900 |
| 79.053 | 1.250 |
| 79.054 | 1.750 |
| 79.055 | 3.000 |
| 79.056 | 6.000 |

Profiler

Hos BIBUS SINDBY har vi beskæftiget os med gummilister, tætningslister, kantlister, gummimåtter, gummiplader og mange andre tekniske gummiartikler i langt størstedelen af vores 100 år på det danske marked. Hos os vil du kunne finde et stort udvalg af lagerførte gummiprodukter, men vi yder også rådgivning og kan skaffe eller producere efter behov. Vi er specialister i gummiprodukter, med det største online varelager i Danmark for bl.a. gummilister, kantlister, gummimåtter og -plader. Du kan finde og bestille en stor del af vores gummiprodukter på vores webshop Kantlister.dk og i vores profilkatalog kan du få et overblik over vores brede sortiment.

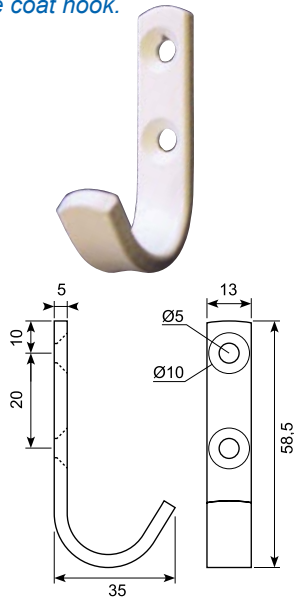
At BIBUS SINDBY we have been dealing with rubber trims, sealing trims, edge trims, rubber mats, rubber sheets and many other technical rubber articles for the vast majority of our 100 years on the Danish market. You will find a large selection of rubber products in stock, but we also provide advice and can source or produce as required. We are specialists in rubber products, with the largest online stock in Denmark for, among other things, rubber trims, edge trims, rubber mats and sheets. You can find and order a large part of our rubber products on our webshop Kantlister.dk and in our profile catalogue you can get an overview of our wide range.



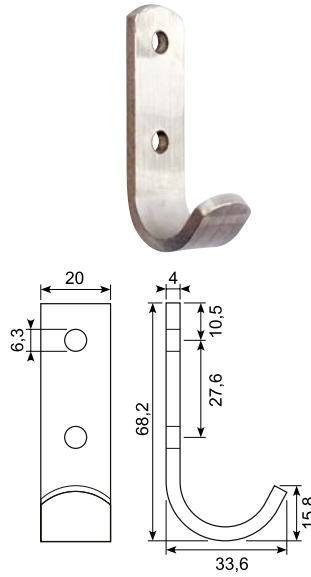
Kroge Hooks



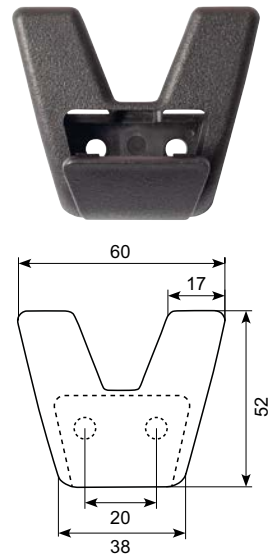
50.11317

Hvid tøjrog.*White coat hook.*

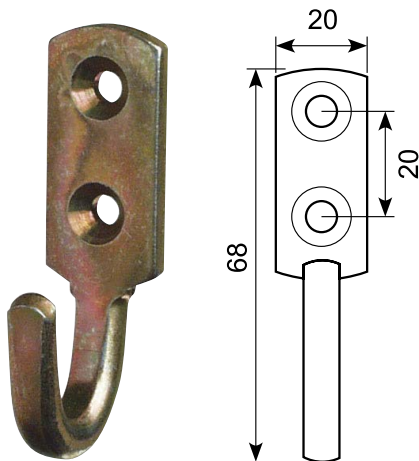
50.13074-1

Rustfri stålrog.*Stainless steel coat hook.*

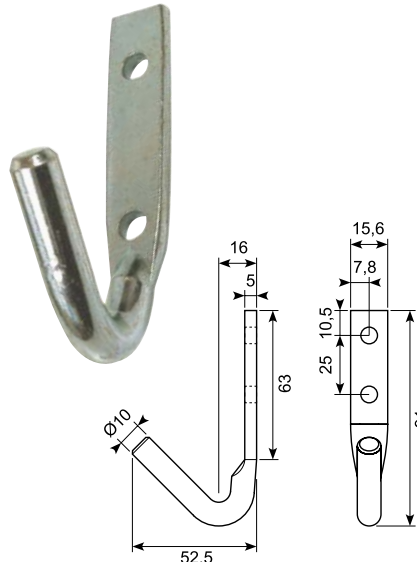
15.420

Dobbelt jakkekrog*Double jacket hook.*

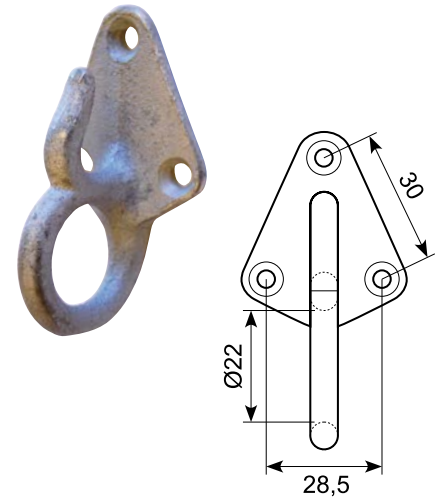
50.200

Galvaniseret krog.*Galvanized line hook.*

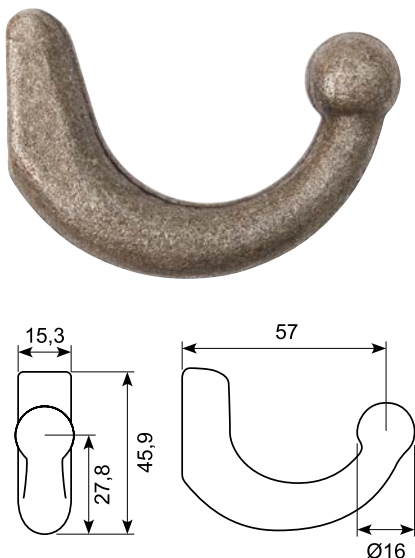
50.201J

Galvaniseret snørrekrog.*Galvanized wire hook.*

50.232J

Varmtgalvaniseret snørrekrog med øje og krog.*Hot-dipped galvanized wire hook with eye and hook.*

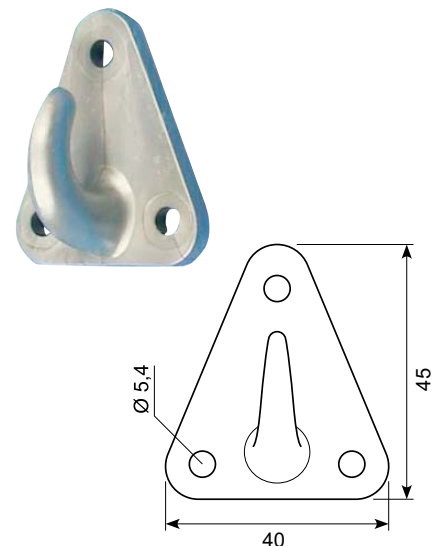
50.11092L

Stor smedet krog.*Large casted hook.*

50.11092S

Lille smedet krog.*Small casted hook.*

50.251

Grå PVC-krog.*Grey triangular PVC hook.*

● **Godt køb / Best buy**
211

Hestetrailerdele

Horsetrailer parts



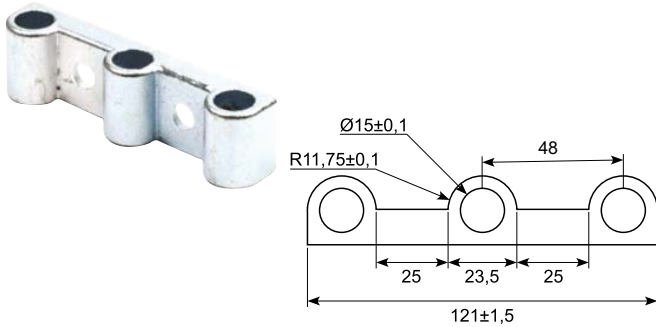
50.14723-1

Hestetrailerdel. Center: 48 mm.

Min. ordre: 500 stk.

Horsetrailer part. Center: 48 mm.

Min. order: 500 pcs.



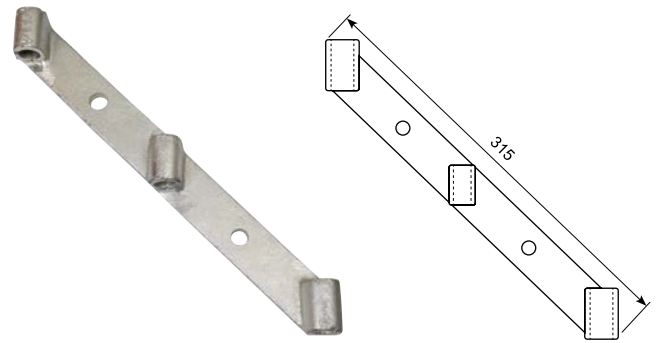
50.14723-11HL

Tre-hulsbeslag. Type 2.

Min. ordre: 500 stk.

Three-hole bracket. Type 2.

Min. order: 500 pcs.



50.14723-11

Hestetrailerdel. 220 x 33 mm. Min. ordre: 500 stk.

Horsetrailer part 220 x 33 mm. Min. order: 500 pcs.



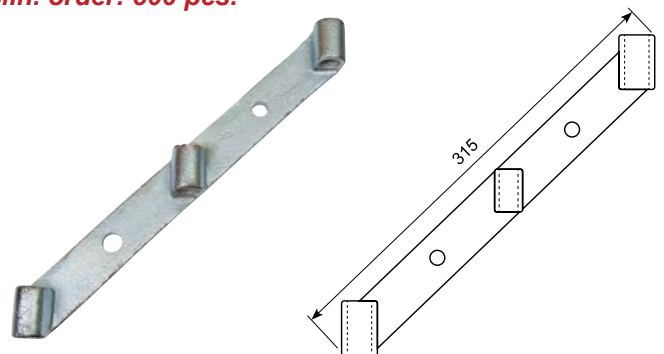
50.14723-11HR

Tre-hulsbeslag. Type 1.

Min. ordre: 500 stk.

Three-hole bracket. Type 1.

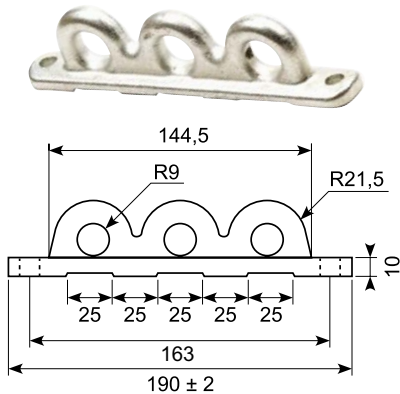
Min. order: 500 pcs.



50.14723-2

Hestetrailerdel. Min. ordre: 500 stk.

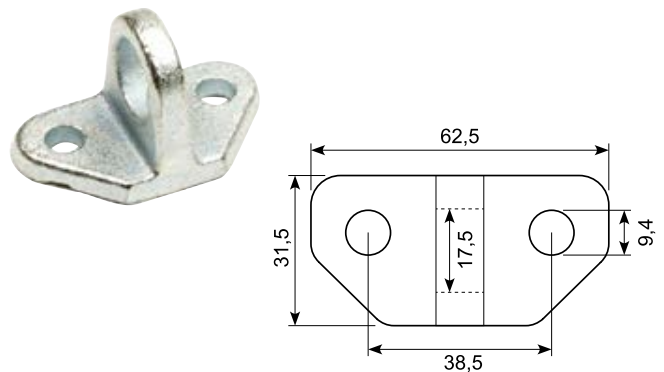
Horsetrailer part. Min. order: 500 pcs.



50.14723-4B

Hestetrailerdel. Min. ordre: 500 stk.

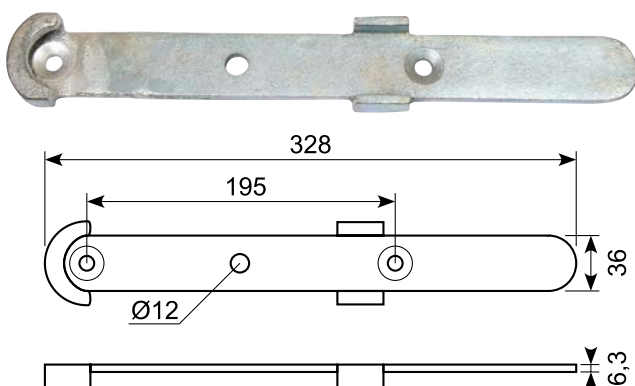
Horsetrailer part. Min. order: 500 pcs.



50.14723-3B

Stor panik holder.

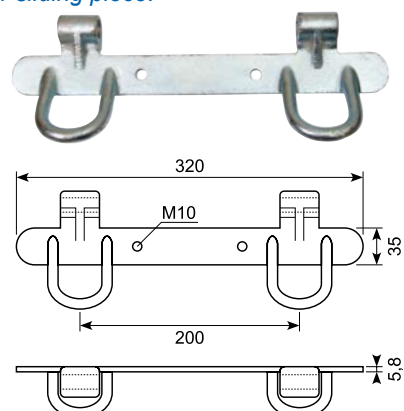
Big panic bar holder.



50.14723-4C

Stor glidestykke til panikhold.

Big panic bar sliding piece.

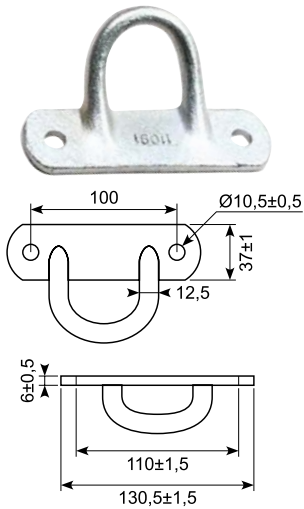


* Skaffevare / Special order item

● Godt køb / Best buy
213

50.14723-4A

Hestetrailerdel.
 Min. ordre: 500 stk.
 Horsetrailer part.
 Min. order: 500 pcs.



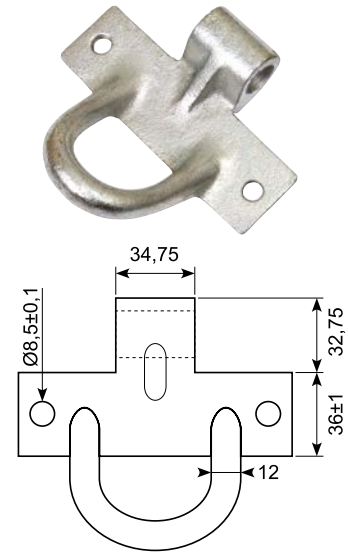
50.14723-7

Hestetrailerdel.
 Min. ordre: 500 stk.
 Horsetrailer part.
 Min. order: 500 pcs.



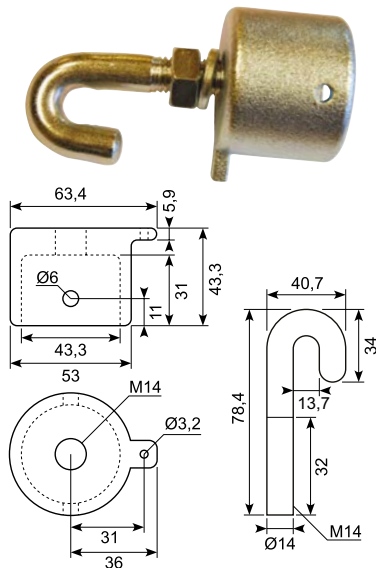
50.14723-4

Hestetrailerdel.
 Horsetrailer part.



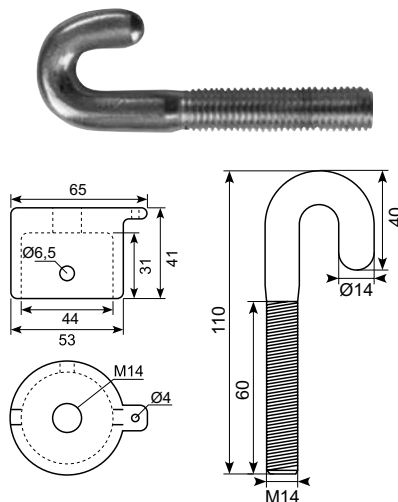
50.11496-1

Endestykke med buet tap.
 End piece with curved tap.



50.11496-1X

Endestykke med buet tap.
 3 montagehuller. Min. 1.000 stk.
 End piece with curved tap. 3 mounting
 holes. Min. order: 1.000 pcs.



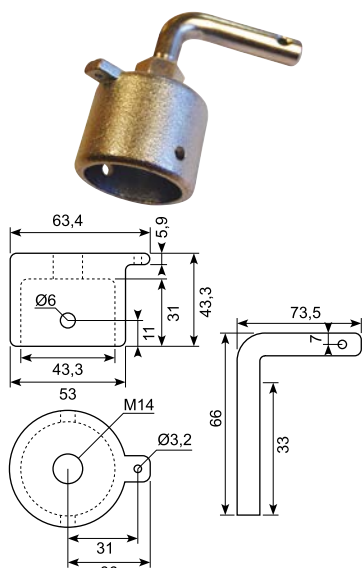
39.14636DE

Rør af PU-skum.
 Ø79 / Ø50 x 660 mm.
 Min. ordre: 10 stk.
 PU foam hose. Ø79 / Ø50 x 660 mm.
 Min. order: 10 pcs.



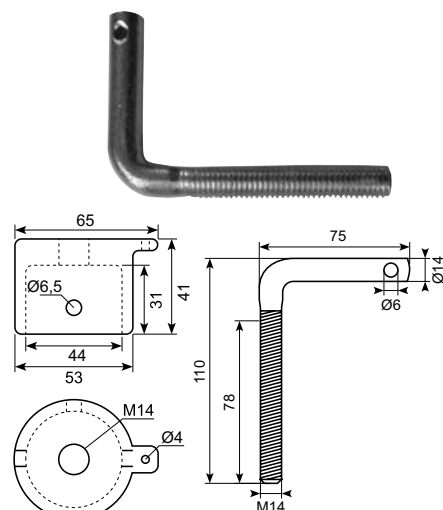
50.11496

Endestykke med vinkeltap.
 End piece with angled tap.



50.11496X

Endestykke med vinkeltap.
 3 montagehuller. Min. 1.000 stk.
 End piece with angled tap. 3 mounting
 holes. Min. order: 1.000 pcs.



39.14636-595DE

Rør af PU-skum.
 Ø79 / Ø50 x 595 mm.
 Min. ordre: 10 stk.
 PU foam hose. Ø79 / Ø50 x 595 mm.
 Min. order: 10 pcs.



39.14961DE

PU-skum sidebeskyttelse med ● *
 8 propper og tyk hud. Blød
 densitet (SH 25). 1.340 x 250 x 25 mm.
Min. ordre: 10 stk.

*PU-foam side protection with 8 plugs and
 thick skin. Soft density (SH 25).
 1.340 x 250 x 25 mm.*

Min. ordre: 10 pcs.



39.14961PDE

Prop til sidebeskyttelse. *
 Ø19,93 / Ø9,6. Længde: 9,25 mm.
Min. ordre: 10 stk.

*Plug for side protection. Ø19,93 / Ø9,6.
 Length: 9,25 mm. **Min. ordre: 10 pcs.***



Milestones



- | | | | |
|-------------|---|-------------|--|
| 1947 | BIBUS AG, Switzerland | 2008 | BIBUS Metals Ltd., Hong Kong BIBUS Eurofluid SRL, Romania |
| 1976 | BIBUS HYDRAULIK AG, Switzerland | 2009 | BIBUS SPAIN, S.L., Spain BIBUS Portugal, Lda, Portugal |
| 1977 | SAUTER EDELSTAHL AG, Switzerland | 2010 | BIBUS Shanghai Mec., Ltd., China WESER-PUMPEN GmbH, Germany BIBUS METALS (Shenzhen), Ltd., China |
| 1979 | BIBUS METALS AG, Switzerland | 2011 | BIBUS METALS s.r.o., Czech Republic BIBUS METALS Ltd., Great Britain BIBUS Otomasyon Ltd. Sti., Turkey |
| 1990 | BIBUS METALS GmbH, Germany MPL AG, Switzerland ELSOFT AG, Switzerland | 2012 | BIBUS Horizon Ltd, India BIBUS doo, Bosnia |
| 1992 | BIBUS s.r.o., Czech Republic MPI Distribution AG, Switzerland | 2013 | BIBUS (Thailand) Company Ltd, Thailand CNS Universal Company Ltd, Thailand BIBUS Italia Srl, Italy |
| 1994 | SAUER BIBUS GmbH, Germany | 2014 | BIBUS Malaysia Sdn. Bhd., Malaysia BIBUS Baltics SIA, Latvia |
| 1997 | BIBUS GmbH, Germany BIBUS Zagreb d.o.o., Croatia | 2016 | BIBUS Hidrotos Hidrolik A.S., Turkey |
| 1999 | BIBUS MENOS Sp. z o.o., Poland BIBUS SK s.r.o., Slovakia | 2017 | S+D Spezialstahl Handelsgesellschaft mbH, Germany |
| 2000 | BIBUS Austria GmbH, Austria BIBUS (UK) Ltd., Great Britain BIBUS METALS Sp. z o.o., Poland BIBUS Kft, Hungary | 2018 | BIBUS Romicon B.V., Netherlands |
| 2001 | BIBUS France S.A.S., France BIBUS METALS Kft, Hungary | 2018 | OMC Costruzioni Oleomeccaniche Srl, Italy |
| 2004 | INOTEH d.o.o., Slovenia BIBUS METALS BULGARIA EOOD, Bulgaria BIBUS METALS S.R.L., Romania | 2021 | Founding of BIBUS Industry DOO, Serbia |
| 2005 | BIBUS Ukraine TOV, Ukraine BIBUS METALS TOV, Ukraine | 2022 | Joint-venture with Mparts B.V., The Netherlands |
| 2006 | BIBUS SES SRL, Romania | 2023 | Merger Mparts B.V. with BIBUS Romicon B.V. to BIBUS B.V., The Netherlands |
| 2007 | A/S H. SINDBY & Co., Denmark BIBUS (BY) COOO, Belarus BIBUS Bulgaria Ltd., Bulgaria BIBUS Vietnam Co., Ltd., Vietnam | | |

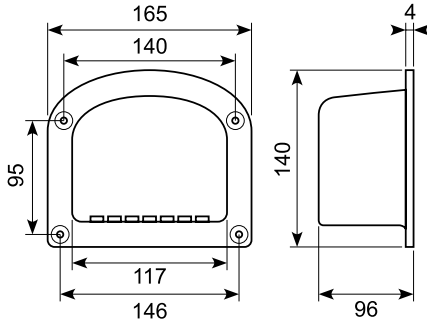
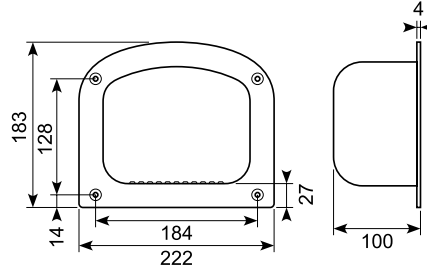
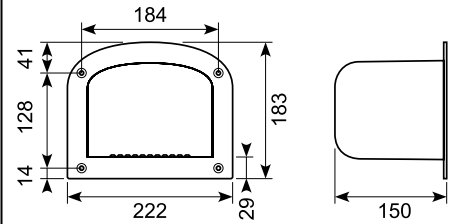
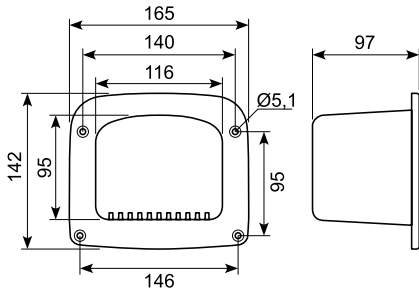
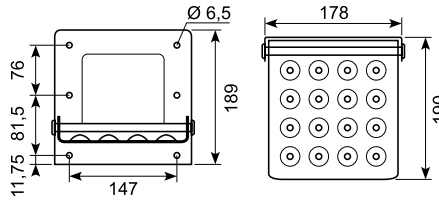
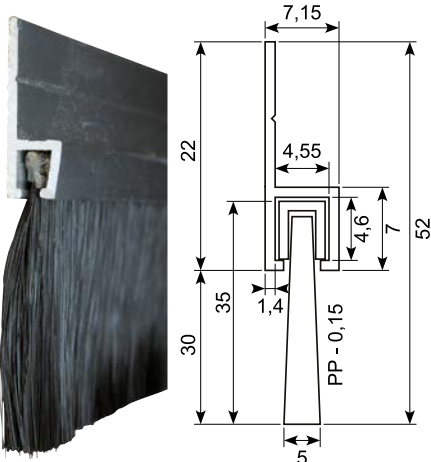
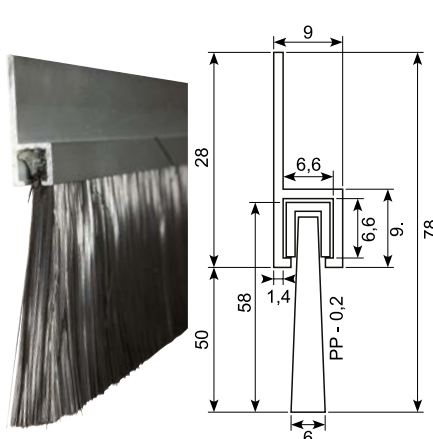
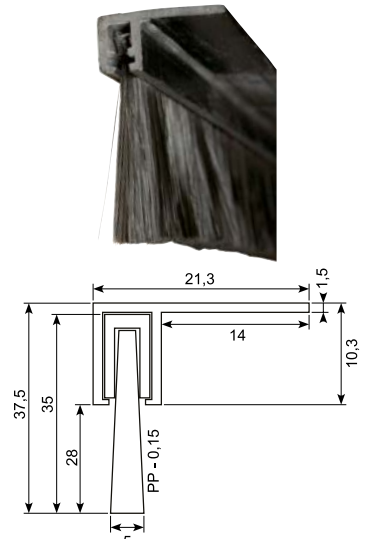
* Skaffevare / Special order item

● Godt køb / Best buy
215

Trin og børstelister

Steps and brush lists



23.248**Indbygningstrin i poleret aluminium.**
Recessed step. Polished aluminium.**23.248M****Indbygningstrin i poleret aluminium. Vægt: 950 g.**
Recessed step. Polished aluminium.
Weight: 950 g.**23.248X****Aluminium indbygningstrin. Højpoleret front.**
Aluminium recessed step.
Highpolished front.**23.248N****Sort nylon indbygningstrin.**
Black nylon recessed step.**50.0193010****Galvaniseret foldetrin. 1,36 kg.**
Galvanized folding step. 1,39 kg.**57.403/2.5J****Børsteliste af aluminium.**
Længde: 2,5 m.
Aluminium brush list. Length: 2,5 m.**57.405/2J****Børsteliste af aluminium.**
Længde: 2 m.
Aluminium brush list. Length: 2 m.**57.443/2JP****Børsteliste af sort plastik.**
Længde: 2 m.
Black plastic brush list. Length: 2 m.**Godt køb / Best buy**
217

Handiwash

Handiwash

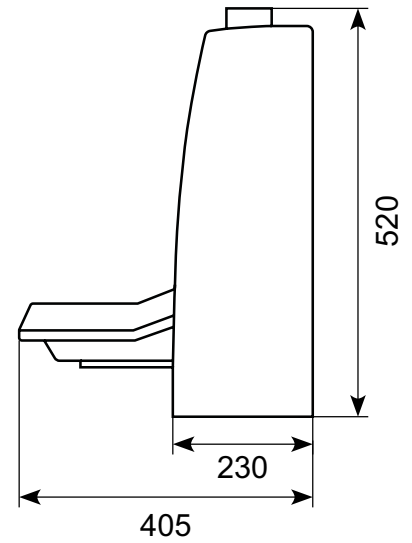
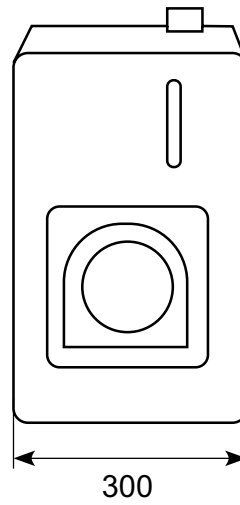


54.KE5

Handiwash. 12 V med koldt-/varmtvandsbeholder. Inkl. vask. Med maks. 60°C varmt vand.

Handiwash. 12 V with cold-/hot water tank. Incl. wash basin. Max. 60°C hot water.

54.KE5-40C: Med maks. 40°C varmt vand *Max. 40°C hot water*

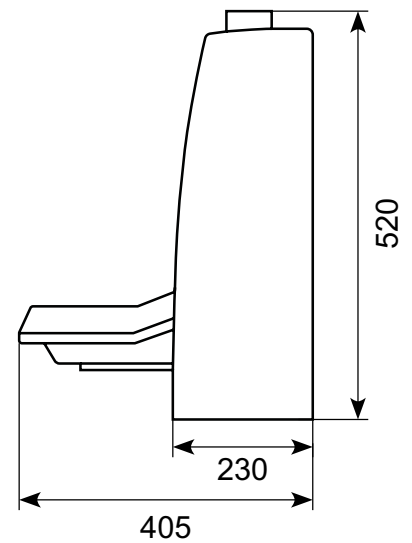
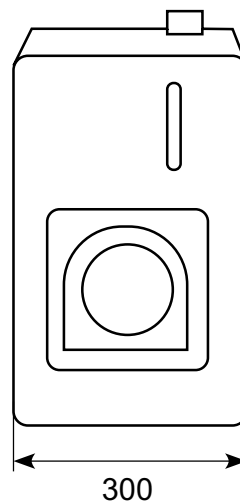


54.KE6

Handiwash. 24 V med koldt-/varmtvandsbeholder. Inkl. vask. Med maks. 60°C varmt vand.

Handiwash. 24 V with cold-/hot water tank. Incl. wash basin. Max. 60°C hot water.

54.KE6-40C: Med maks. 40°C varmt vand *Max. 40°C hot water*



Skinner, ruller og diverse

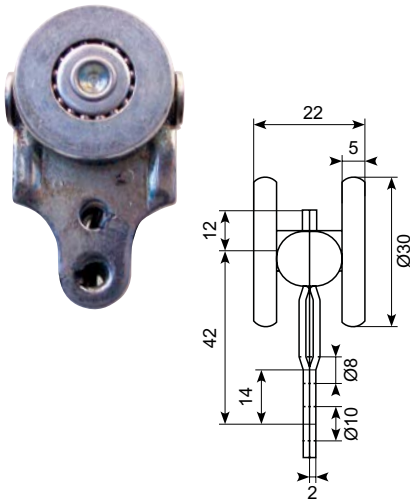
Rails, rolls and various



50.022020

Jernrulle med leje. Ø30
Til skinne 50.020010.

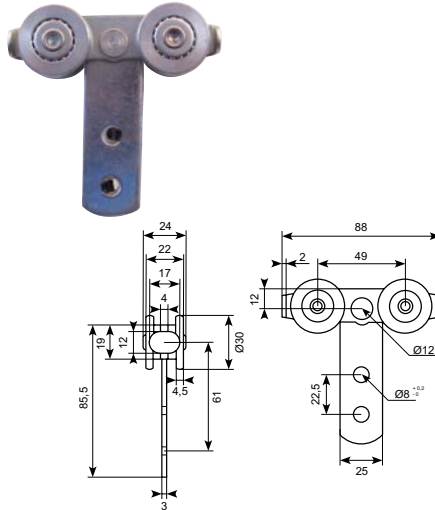
Iron roller with bearing.
For rail 50.020010.



50.024020

Jernrulle med leje. Ø30
Til skinne 50.020010.

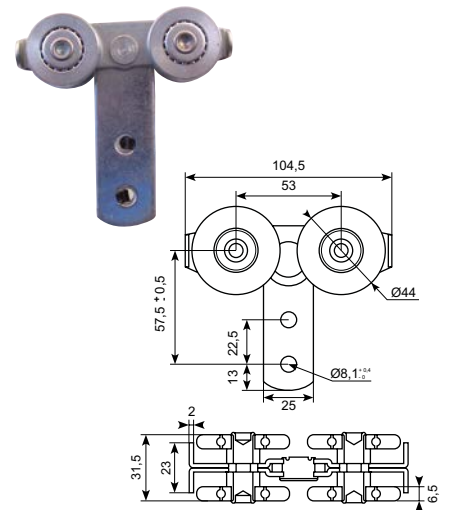
Iron roller with bearing.
For rail 50.020010.



50.024050

Jernrulle med leje. Ø44
Til skinne 50.020010.

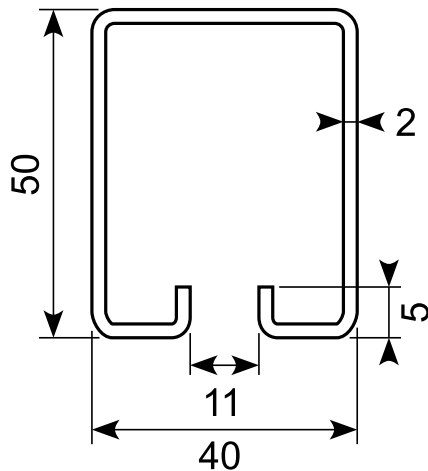
Iron roller with bearing.
For rail 50.020020.



50.020020

Galvaniseret C-skinne.
Længde: 5,8 m.

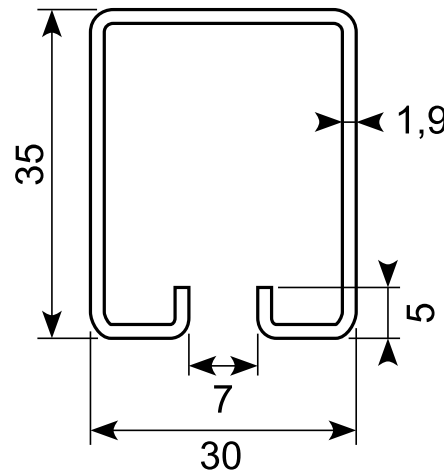
Galvanized C-rail. Length: 5,8 m.



50.020010

Galvaniseret C-skinne.
Længde: 5,8 m.

Galvanized C-rail. Length: 5,8 m.



50.9754X

Varmtgalvaniseret kæde, svejst.
4,1 mm. Udvendig ca. 29 x 15 mm.
Belastning: 132 kg. Længde: 30 mtr.

Hot-dip galvanised chain, welded.
4,1 mm. External approx. 29 x 15 mm.
Load: 132 kg. Length: 30 mtr.



50.9777-2BXA

Forniklet messing møtrik.
Indv. sekskant. Indvendig M6.

Nut, nickel plated brass. Inside thread
M6.



50.14848

Galvaniseret træmøtrik med
Ø7,5 mm hals. Indslagsmøtrik
M6 x 12 mm. 1.000 stk. pr. kasse.

Galvanized T-nut with Ø7,5 mm neck.
M6 x 12 mm. 1.000 pcs. per package.



50.14849

Galvaniseret krog, 4 mm.
Leveres i pakker á 100 stk.

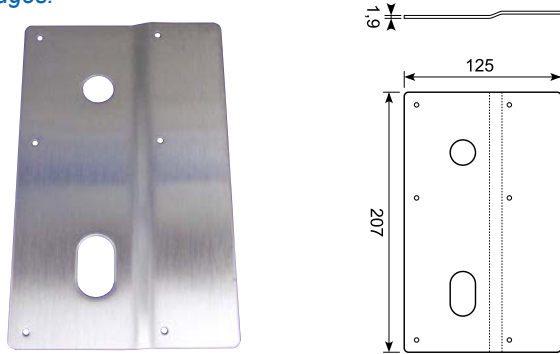
Galvanized hook, 4 mm. 100 pcs. per
package.



50.9576-7

Rustfri AISI 304 plade med buk, højre. 8 huller.
Ingen skarpe kanter.

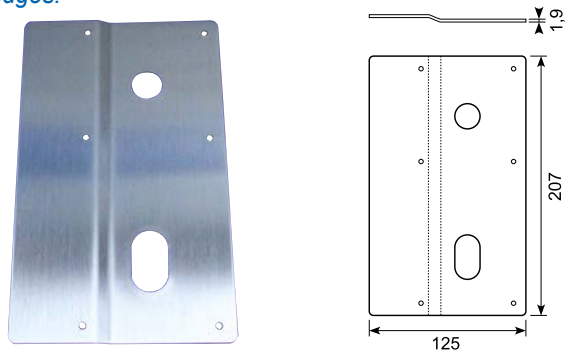
Stainless AISI 304 plate with bend, RH. 8 holes. No sharp edges.



50.9576-8

Rustfri AISI 304 plade med buk, venstre. 8 huller.
Ingen skarpe kanter.

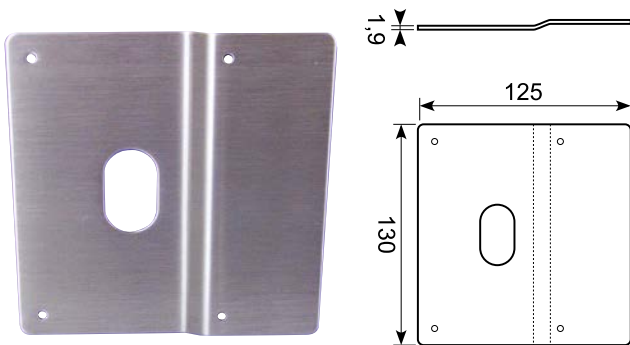
Stainless AISI 304 plate with bend, LH. 8 holes. No sharp edges.



50.9576-6

Rustfri AISI 304 plade med buk. 5 huller.
Ingen skarpe kanter.

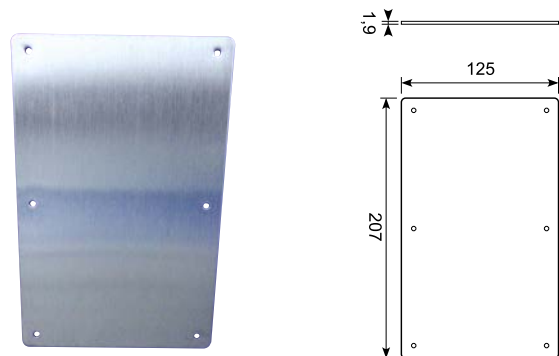
Stainless AISI 304 plate with bend. 5 holes. No sharp edges.



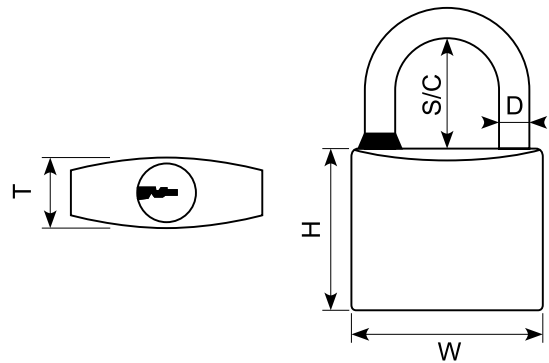
50.9576-9

Rustfri AISI 304 plade med 6 huller.
Ingen skarpe kanter.

Stainless AISI 304 plate with 6 holes. No sharp edges.



Lås Lock



| Varenr. <i>Item no.</i> | W mm | H mm | T mm | D mm | S/C mm |
|----------------------------|---------|---------|---------|---------|-----------|
| 16.421 | 25 | 21 | 12 | 4 | 14 |
| 16.422 | 30 | 28,2 | 13 | 5 | 17 |
| 16.425 | 40 | 33,5 | 15 | 6,3 | 23 |
| 16.427 | 50 | 41 | 17 | 7 | 26 |

● Godt køb / Best buy

Gasfjedre

Gas springs



Standardprogram i almindelige gasfjedre *Standard program in ordinary gas springs*

| Varenr. <i>Item no.</i> | Stempel- vandring <i>Stroke</i> | Stempel- diameter <i>Piston diameter</i> | Cylinder- diameter <i>Cylinder diameter</i> | Dæmpning/ stempelpylinder <i>Damping/ piston cylinder</i> | Længde ekskl. gevind <i>Length excl. thread</i> | Længde inkl. 2 øjer <i>Length incl. 2 hinges</i> | Længde inkl. 2 kugleled <i>Length incl. 2 ball sockets</i> | Længde inkl. 2 gaffelstykker <i>Length incl. 2 clevises</i> | Styrke <i>Force Nm</i> |
|----------------------------|---------------------------------------|--|---|---|---|--|--|---|-------------------------------|
| 19.05010 | 50 | 8 | 19 | 4/0 | B0L0/215 | A1A1/255 | A3A3/275 | A5A5/279 | 100 |
| 19.08015 | 80 | 8 | 19 | 4/0 | B0L0/215 | A1A1/255 | A3A3/275 | A5A5/279 | 150 |
| 19.08025 | 80 | 8 | 19 | 4/0 | B0L0/215 | A1A1/255 | A3A3/275 | A5A5/279 | 250 |
| 19.08030 | 80 | 8 | 19 | 4/0 | B0L0/215 | A1A1/255 | A3A3/275 | A5A5/279 | 300 |
| 19.08040 | 80 | 8 | 19 | 4/0 | B0L0/215 | A1A1/255 | A3A3/275 | A5A5/279 | 400 |
| 19.08550 | 85 | 8 | 19 | 5/0 | B0N0/220 | A1A1/260 | A3A3/280 | A5A5/284 | 500 |
| 19.08570 | 85 | 8 | 19 | 5/0 | B0N0/220 | A1A1/260 | A3A3/280 | A5A5/284 | 700 |
| 19.09515 | 95 | 8 | 19 | 5/0 | B0N0/240 | A1A1/280 | A3A3/300 | A5A5/304 | 150 |
| 19.10015 | 100 | 8 | 19 | 5/0 | B0N0/260 | A1A1/300 | A3A3/320 | A5A5/324 | 150 |
| 19.10020 | 100 | 8 | 19 | 5/0 | B0N0/260 | A1A1/300 | A3A3/320 | A5A5/324 | 200 |
| 19.10025 | 100 | 8 | 19 | 5/0 | B0N0/260 | A1A1/300 | A3A3/320 | A5A5/324 | 250 |
| 19.10030 | 100 | 8 | 19 | 5/0 | B0N0/260 | A1A1/300 | A3A3/320 | A5A5/324 | 300 |
| 19.10035 | 100 | 8 | 19 | 5/0 | B0N0/260 | A1A1/300 | A3A3/320 | A5A5/324 | 350 |
| 19.10050 | 100 | 8 | 19 | 5/0 | B0N0/260 | A1A1/300 | A3A3/320 | A5A5/324 | 500 |
| 19.10075 | 100 | 8 | 19 | 5/0 | B0N0/260 | A1A1/300 | A3A3/320 | A5A5/324 | 750 |
| 19.11015 | 110 | 8 | 19 | 5/0 | B0N0/280 | A1A1/320 | A3A3/340 | A5A5/344 | 150 |
| 19.150050 | 150 | 8 | 19 | 5/0 | B0N0/360 | A1A1/400 | A3A3/420 | A5A5/424 | 50 |
| 19.150075 | 150 | 8 | 19 | 5/0 | B0N0/360 | A1A1/400 | A3A3/420 | A5A5/424 | 75 |
| 19.15015 | 150 | 8 | 19 | 5/0 | B0N0/360 | A1A1/400 | A3A3/420 | A5A5/424 | 150 |
| 19.15016 | 150 | 8 | 19 | 5/0 | B0N0/360 | A1A1/400 | A3A3/420 | A5A5/424 | 160 |
| 19.15025 | 150 | 8 | 19 | 5/0 | B0N0/360 | A1A1/400 | A3A3/420 | A5A5/424 | 250 |
| 19.15035 | 150 | 8 | 19 | 5/0 | B0N0/360 | A1A1/400 | A3A3/420 | A5A5/424 | 350 |
| 19.15050 | 150 | 8 | 19 | 5/0 | B0N0/360 | A1A1/400 | A3A3/420 | A5A5/424 | 500 |
| 19.15075 | 150 | 8 | 19 | 5/0 | B0N0/360 | A1A1/400 | A3A3/420 | A5A5/424 | 750 |
| 19.150100 | 150 | 10 | 22 | 5/2 | H0H0/360 | A1A1/400 | A3A3/420 | A5A5/424 | 1.000 |
| 19.150120 | 150 | 10 | 22 | 5/2 | H0H0/360 | A1A1/400 | A3A3/420 | A5A5/424 | 1.200 |
| 19.20010 | 200 | 8 | 19 | 5/0 | B0N0/460 | A1A1/500 | A3A3/520 | A5A5/524 | 100 |
| 19.20015 | 200 | 8 | 19 | 5/0 | B0N0/460 | A1A1/500 | A3A3/520 | A5A5/524 | 150 |
| 19.20020 | 200 | 8 | 19 | 5/0 | B0N0/460 | A1A1/500 | A3A3/520 | A5A5/524 | 200 |
| 19.20025 | 200 | 8 | 19 | 5/0 | B0N0/460 | A1A1/500 | A3A3/520 | A5A5/524 | 250 |
| 19.20040 | 200 | 8 | 19 | 5/0 | B0N0/460 | A1A1/500 | A3A3/520 | A5A5/524 | 400 |
| 19.20050 | 200 | 8 | 19 | 5/0 | B0N0/460 | A1A1/500 | A3A3/520 | A5A5/524 | 500 |
| 19.20075 | 200 | 10 | 22 | 5/2 | H0N0/460 | A1A1/500 | A3A3/520 | A5A5/524 | 750 |
| 19.20090 | 200 | 10 | 22 | 5/2 | H0N0/460 | A1A1/500 | A3A3/520 | A5A5/524 | 900 |
| 19.200100 | 200 | 10 | 22 | 5/2 | H0N0/460 | A1A1/500 | A3A3/520 | A5A5/524 | 1.000 |
| 19.200100X | 200 | 12 | 28 | 5/4 | H0L0/460 | A1A1/500 | A3A3/520 | A5A5/524 | 1.000 |
| 19.200125 | 200 | 10 | 22 | 5/2 | H0N0/460 | A1A1/500 | A3A3/520 | A5A5/524 | 1.250 |
| 19.200150 | 200 | 12 | 28 | 5/4 | H0L0/460 | A1A1/500 | A3A3/520 | A5A5/524 | 1.500 |
| 19.200200 | 200 | 14 | 28 | 5/5 | D0M0/470 | B1B1/520 | A4A4/540 | B9B9/550 | 2.000 |
| 19.200250 | 200 | 14 | 28 | 5/5 | D0M0/470 | B1B1/520 | A4A4/540 | B9B9/550 | 2.500 |
| 19.22520 | 225 | 10 | 22 | 5/2 | H0N0/510 | A1A1/550 | A3A3/570 | A5A5/574 | 200 |
| 19.23520 | 235 | 10 | 22 | 5/2 | H0N0/550 | A1A1/590 | A3A3/610 | A5A5/614 | 200 |
| 19.23575 | 235 | 10 | 22 | 5/2 | H0N0/550 | A1A1/590 | A3A3/610 | A5A5/614 | 750 |
| 19.23590 | 235 | 10 | 22 | 5/2 | H0N0/550 | A1A1/590 | A3A3/610 | A5A5/614 | 900 |

Standardprogram i almindelige gasfjedre *Standard program in ordinary gas springs*

| Varenr. <i>Item no.</i> | Stempel- vandring <i>Stroke</i> | Stempel- diameter <i>Piston diameter</i> | Cylinder- diameter <i>Cylinder diameter</i> | Dæmpning/ stempelcylinder <i>Damping/ piston cylinder</i> | Længde ekskl. gevind <i>Length excl. thread</i> | Længde inkl. 2 øjer <i>Length incl. 2 hinges</i> | Længde inkl. 2 kugleled <i>Length incl. 2 ball sockets</i> | Længde inkl. 2 gaffelstykker <i>Length incl. 2 clevises</i> | Styrke <i>Force Nm</i> |
|----------------------------|---------------------------------------|--|---|---|---|--|--|---|-------------------------------|
| 19.25008 | 250 | 10 | 22 | 5/2 | H0N0/610 | A1A1/650 | A3A3/670 | A5A5/674 | 80 |
| 19.25015 | 250 | 10 | 22 | 5/2 | H0N0/610 | A1A1/650 | A3A3/670 | A5A5/674 | 150 |
| 19.25025 | 250 | 10 | 22 | 5/2 | H0N0/610 | A1A1/650 | A3A3/670 | A5A5/674 | 250 |
| 19.25030 | 250 | 10 | 22 | 5/2 | H0N0/610 | A1A1/650 | A3A3/670 | A5A5/674 | 300 |
| 19.25040 | 250 | 10 | 22 | 5/2 | H0N0/610 | A1A1/650 | A3A3/670 | A5A5/674 | 400 |
| 19.25050 | 250 | 10 | 22 | 5/2 | H0N0/610 | A1A1/650 | A3A3/670 | A5A5/674 | 500 |
| 19.25060 | 250 | 10 | 22 | 5/2 | H0N0/610 | A1A1/650 | A3A3/670 | A5A5/674 | 600 |
| 19.25075 | 250 | 10 | 22 | 5/2 | H0N0/610 | A1A1/650 | A3A3/670 | A5A5/674 | 750 |
| 19.250100 | 250 | 10 | 22 | 5/2 | H0N0/610 | A1A1/650 | A3A3/670 | A5A5/674 | 1.000 |
| 19.250150 | 250 | 14 | 28 | 5/5 | D0M0/610 | B1B1/660 | A4A4/680 | B9B9/690 | 1.500 |
| 19.30025 | 300 | 10 | 22 | 5/2 | H0N0/710 | A1A1/750 | A3A3/770 | A5A5/774 | 250 |
| 19.30040 | 300 | 10 | 22 | 5/2 | H0N0/710 | A1A1/750 | A3A3/770 | A5A5/774 | 400 |
| 19.30050 | 300 | 10 | 22 | 5/2 | H0N0/710 | A1A1/750 | A3A3/770 | A5A5/774 | 500 |
| 19.30060 | 300 | 10 | 22 | 5/2 | H0N0/710 | A1A1/750 | A3A3/770 | A5A5/774 | 600 |
| 19.30075 | 300 | 10 | 22 | 5/2 | H0N0/710 | A1A1/750 | A3A3/770 | A5A5/774 | 750 |
| 19.300100 | 300 | 10 | 22 | 5/2 | H0N0/710 | A1A1/750 | A3A3/770 | A5A5/774 | 1.000 |
| 19.300125 | 300 | 14 | 28 | 5/5 | D0M0/710 | B1B1/760 | A4A4/780 | B9B9/790 | 1.250 |
| 19.300150 | 300 | 14 | 28 | 5/5 | D0M0/710 | B1B1/760 | A4A4/780 | B9B9/790 | 1.500 |
| 19.300200 | 300 | 14 | 28 | 5/5 | D0M0/710 | B1B1/760 | A4A4/780 | B9B9/790 | 2.000 |
| 19.300250 | 300 | 14 | 28 | 5/5 | D0M0/710 | B1B1/760 | A4A4/780 | B9B9/790 | 2.500 |
| 19.35025 | 350 | 10 | 22 | 5/2 | H0N0/760 | A1A1/800 | A3A3/820 | A5A5/824 | 250 |
| 19.35050 | 350 | 10 | 22 | 5/2 | H0N0/760 | A1A1/800 | A3A3/820 | A5A5/824 | 500 |
| 19.35075 | 350 | 10 | 22 | 5/2 | H0N0/760 | A1A1/800 | A3A3/820 | A5A5/824 | 750 |

Gasfjedre med ventil *Gas springs with build-in valve*

Gasfjedre med ventil har en variabel styrke. Med vores fyldeanlæg kan vi fylde og efterfylde dine gasfjedre. Kontakt os for nærmere oplysning vedrørende dette.

Gas springs with variable force have a build-in valve and can be filled and refilled by us, as we have our own filling plant. Contact us for more information.

| Varenr. <i>Item no.</i> | Stempel- vandring <i>Stroke</i> | Stempel- diameter <i>Piston diameter</i> | Cylinder- diameter <i>Cylinder diameter</i> | Dæmpning/ stempelcylinder <i>Damping/ piston cylinder</i> | Længde ekskl. gevind <i>Length excl. thread</i> | Længde inkl. 2 øjer <i>Length incl. 2 hinges</i> | Længde inkl. 2 kugleled <i>Length incl. 2 ball sockets</i> | Længde inkl. 2 gaffelstykker <i>Length incl. 2 clevises</i> | Styrke <i>Force Nm</i> |
|----------------------------|---------------------------------------|--|---|---|---|--|--|---|-------------------------------|
| 19.15000 | 150 | 8 | 19 | 5/0 | B0N0/360 | A1A1/400 | A3A3/420 | A5A5/424 | Variabel |
| 19.20000 | 200 | 10 | 22 | 5/2 | H0N0/460 | A1A1/500 | A3A3/520 | A5A5/524 | Variabel |
| 19.20000A | 200 | 14 | 28 | 5/5 | D0M0/470 | B1B1/520 | A4A4/540 | B9B9/550 | Variabel |
| 19.35000 | 350 | 10 | 22 | 5/2 | H0N0/760 | A1A1/800 | A3A3/820 | A5A5/824 | Variabel |
| 19.40000 | 400 | 10 | 22 | 5/2 | H0N0/840 | A1A1/880 | A3A3/900 | A5A5/925 | Variabel |
| 19.50000 | 500 | 14 | 28 | 5/5 | D0M0/1060 | B1B1/1110 | A4A4/1130 | B9B9/1140 | Variabel |

Rustfri 304 gasfjedre med ventil *Stainless 304 gas springs with build-in valve*

| Varenr. <i>Item no.</i> | Stempel- vandring <i>Stroke</i> | Stempel- diameter <i>Piston diameter</i> | Cylinder- diameter <i>Cylinder diameter</i> | Dæmpning/ stempelcylinder <i>Damping/ piston cylinder</i> | Længde ekskl. gevind <i>Length excl. thread</i> | Længde inkl. 2 øjer <i>Length incl. 2 hinges</i> | Længde inkl. 2 kugleled <i>Length incl. 2 ball sockets</i> | Længde inkl. 2 gaffelstykker <i>Length incl. 2 clevises</i> | Styrke <i>Force Nm</i> |
|----------------------------|---------------------------------------|--|---|---|---|--|--|---|-------------------------------|
| 19.10000-304 | 100 | 10 | 22 | 5/2 | H0N0/260 | A1NA1/300 | A3NA3/320 | A5NA5/324 | Variabel |
| 19.15000-304 | 150 | 10 | 22 | 5/2 | H0N0/360 | A1NA1/400 | A3NA3/420 | A5NA5/424 | Variabel |
| 19.20000-304 | 200 | 10 | 22 | 5/2 | H0N0/460 | A1NA1/500 | A3NA3/520 | A5NA5/524 | Variabel |
| 19.25000-304 | 250 | 10 | 22 | 5/2 | H0N0/610 | A1NA1/650 | A3NA3/670 | A5NA5/674 | Variabel |
| 19.30000-304 | 300 | 10 | 22 | 5/2 | H0N0/710 | A1NA1/750 | A3NA3/770 | A5NA5/774 | Variabel |

Små gasfjedre *Small gas springs*

| Varenr. <i>Item no.</i> | Stempel- vandring <i>Stroke</i> | Stempel- diameter <i>Piston diameter</i> | Cylinder- diameter <i>Cylinder diameter</i> | Dæmpning/ stempelcylinder <i>Damping/ piston cylinder</i> | Længde ekskl. gevind <i>Length excl. thread</i> | Længde inkl. 2 øjer <i>Length incl. 2 hinges</i> | Længde inkl. 2 kugleled <i>Length incl. 2 ball sockets</i> | Længde inkl. 2 gaffelstykker <i>Length incl. 2 clevises</i> | Styrke <i>Force Nm</i> |
|----------------------------|---------------------------------------|--|---|---|---|--|--|---|-------------------------------|
| 19.605005 | 50 | 6 | 15 | 4/6 | V0V0/122 | D1D1/+31mm | B3B3/+44 mm | E5E5/+40 mm | 50 |
| 19.605007 | 50 | 6 | 15 | 4/6 | V0V0/122 | D1D1/+32mm | B3B3/+44 mm | E5E5/+40 mm | 70 |
| 19.605010 | 50 | 6 | 15 | 4/6 | V0V0/122 | D1D1/+31mm | B3B3/+44 mm | E5E5/+40 mm | 100 |
| 19.605012 | 50 | 6 | 15 | 4/6 | V0V0/122 | D1D1/+31mm | B3B3/+44 mm | E5E5/+40 mm | 125 |
| 19.605020 | 50 | 6 | 15 | 4/6 | V0V0/122 | D1D1/+31mm | B3B3/+44 mm | E5E5/+40 mm | 200 |
| 19.605040 | 50 | 6 | 15 | 4/6 | V0V0/122 | D1D1/+31mm | B3B3/+44 mm | E5E5/+40 mm | 400 |
| 19.608005 | 80 | 6 | 15 | 4/6 | V0V0/182 | D1D1/+31mm | B3B3/+44 mm | E5E5/+40 mm | 50 |
| 19.608010 | 80 | 6 | 15 | 4/6 | V0V0/182 | D1D1/+31mm | B3B3/+44 mm | E5E5/+40 mm | 100 |
| 19.608020 | 80 | 6 | 15 | 4/6 | V0V0/182 | D1D1/+31mm | B3B3/+44 mm | E5E5/+40 mm | 200 |
| 19.608030 | 80 | 6 | 15 | 4/6 | V0V0/182 | D1D1/+31mm | B3B3/+44 mm | E5E5/+40 mm | 300 |
| 19.610005 | 100 | 6 | 15 | 4/6 | V0V0/222 | D1D1/+31mm | B3B3/+44 mm | E5E5/+40 mm | 50 |
| 19.610010 | 100 | 6 | 15 | 4/6 | V0V0/222 | D1D1/+31mm | B3B3/+44 mm | E5E5/+40 mm | 100 |
| 19.610015 | 100 | 6 | 15 | 4/6 | V0V0/222 | D1D1/+31mm | B3B3/+44 mm | E5E5/+40 mm | 150 |
| 19.610020 | 100 | 6 | 15 | 4/6 | V0V0/222 | D1D1/+31mm | B3B3/+44 mm | E5E5/+40 mm | 200 |
| 19.610030 | 100 | 6 | 15 | 4/6 | V0V0/222 | D1D1/+31mm | B3B3/+44 mm | E5E5/+40 mm | 300 |
| 19.612505 | 125 | 6 | 15 | 4/6 | V0V0/272 | D1D1/+31mm | B3B3/+44 mm | E5E5/+40 mm | 50 |
| 19.612510 | 125 | 6 | 15 | 4/6 | V0V0/272 | D1D1/+31mm | B3B3/+44 mm | E5E5/+40 mm | 100 |
| 19.612515 | 125 | 6 | 15 | 4/6 | V0V0/272 | D1D1/+31mm | B3B3/+44 mm | E5E5/+40 mm | 150 |
| 19.612520 | 125 | 6 | 15 | 4/6 | V0V0/272 | D1D1/+31mm | B3B3/+44 mm | E5E5/+40 mm | 200 |
| 19.612530 | 125 | 6 | 15 | 4/6 | V0V0/272 | D1D1/+31mm | B3B3/+44 mm | E5E5/+40 mm | 300 |
| 19.615010 | 150 | 6 | 15 | 4/6 | V0V0/322 | D1D1/+31mm | B3B3/+44 mm | E5E5/+40 mm | 100 |
| 19.615012 | 150 | 6 | 15 | 4/6 | V0V0/322 | D1D1/+31mm | B3B3/+44 mm | E5E5/+40 mm | 120 |
| 19.615015 | 150 | 6 | 15 | 4/6 | V0V0/322 | D1D1/+31mm | B3B3/+44 mm | E5E5/+40 mm | 150 |
| 19.615020 | 150 | 6 | 15 | 4/6 | V0V0/322 | D1D1/+31mm | B3B3/+44 mm | E5E5/+40 mm | 200 |
| 19.615030 | 150 | 6 | 15 | 4/6 | V0V0/322 | D1D1/+31mm | B3B3/+44 mm | E5E5/+40 mm | 300 |

Små gasfjedre *Small gas springs*

| Varenr. <i>Item no.</i> | Stempel- vandring <i>Stroke</i> | Stempeldiameter <i>Piston diameter</i> | Cylinder- diameter <i>Cylinder diameter</i> | Dæmpning/ stempelcylinder <i>Damping/ piston cylinder</i> | Længde ekskl. gevind <i>Length excl. thread</i> | Længde inkl. 2 øjer <i>Length incl. 2 hinges</i> | Længde inkl. 2 kugleled <i>Length incl. 2 ball sockets</i> | Styrke <i>Force Nm</i> |
|----------------------------|---------------------------------------|---|---|---|---|--|--|-------------------------------|
| 19.605005 | 50 | 6 | 15 | 4/6 | V0V0/122 | D1D1/154 | B3B3/166 | 50N |
| 19.608030 | 80 | 6 | 15 | 4/6 | V0V0/182 | D1D1/214 | D1D1/226 | 300N |
| 19.7953A | 88 | 6 | 15 | 4/6 | W4W4/246 | Med fast kuglehoved | | 80N |
| 19.610010 | 100 | 6 | 15 | 4/6 | V0V0/222 | D1D1/254 | D1D1/266 | 100N |

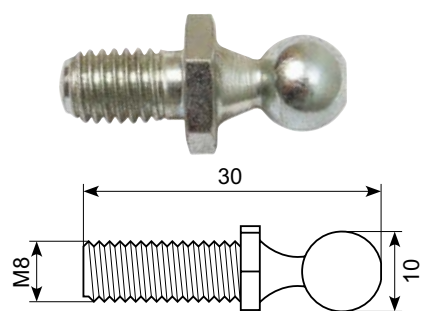
19.3880A3P

Sort kunststof kugleled.
Black plastic swivel.



19.3880A3PB

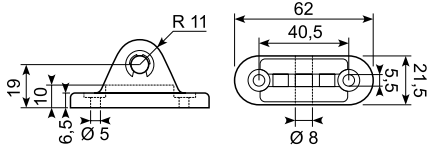
Bolt til kugleled **19.3880A3P**.
Bolt for swivel 19.3880A3P.



19.3880-P100

Sort polyamid gasfjeder u-befæstigelse. Galvaniseret tap. Passer ikke til A1 øjer.

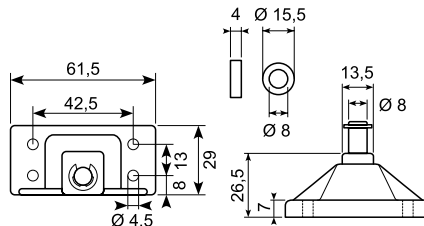
Black polyamide u-bracket for gas spring. Galvanized pin. Not suitable for A1 hinges.



19.3880-P101

Sort polyamid gasfjeder befæstigelse. Galvaniseret tap. Passer ikke til A1 øjer.

Black polyamide bracket for gas springs. Galvanized pin. Not suitable for A1 hinges.



19.3880-P89

Monteringsbeslag for små gasfjedre 6/15.

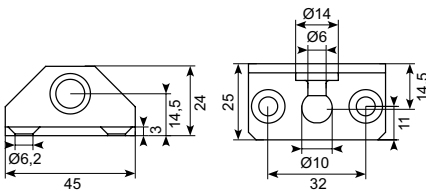
Mounting bracket for small gas springs 6/15



19.3880BA3

Galvaniseret vinkelbeslag for gasfjedre med kugle.

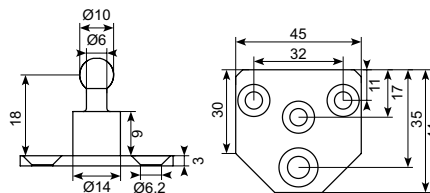
Galvanized angle hinge for gas springs with ball.



19.3880BA4

Galvaniseret vinkelbeslag for gasfjedre med kugleled.

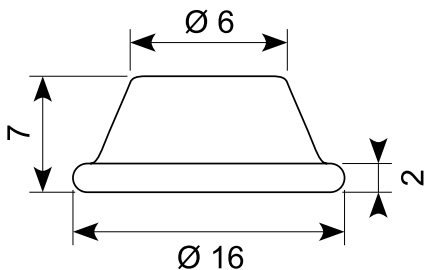
Forsækning Ø5,5 mm x 90°. Galvanized angle hinge for gas springs with ball joint.



19.3880BA0

Låsekop for beslag 19.3880BA1 og 19.3880BA2.

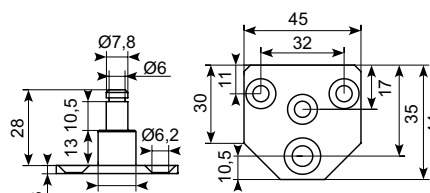
Locking bucket for gas spring fittings 19.3880BA1 and 19.3880BA2.



19.3880BA1SB

Beslag 19.3880BA1 til gasfjeder. Inkl. låsekop 19.3880BA0.

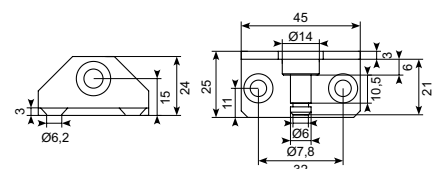
Bracket 19.3880BA1 for gas spring. With locking bucket 19.3880BA0.



19.3880BA2SB

Beslag 19.3880BA2 til gasfjeder. Inkl. låsekop 19.3880BA0.

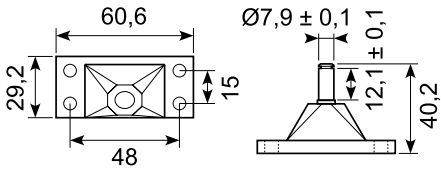
Bracket 19.3880BA2 for gas spring. With locking bucket 19.3880BA0.



19.3880MS

Gasfjederbefæstigelse.
Sort eloxeret aluminium.

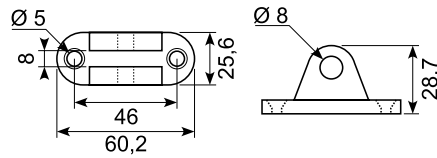
Gas spring fixings.
Black anodized aluminium.



19.3880FS

Gasfjederbeslag, u-gaffel.
Sort eloxeret aluminium.

Gas spring bracket, u-fork.
Black anodized aluminium.



19.3880FS+MS

Sort pulverlakeret gasfjederbeslagssæt.
Han og hun u-beslag. Med 3 skiver og 3 låseringe.

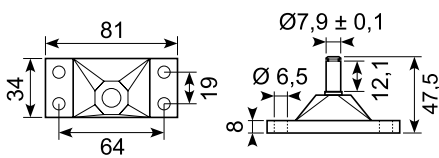
Black powder painted gas spring fixings kit. Male and female u-bracket.
With 3 washers and 3 lock washers.



19.3880ML

Gasfjederbefæstigelse.
Sort eloxeret aluminium

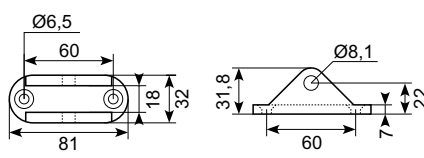
Gas spring fixings.
Black anodized aluminium.



19.3880FL

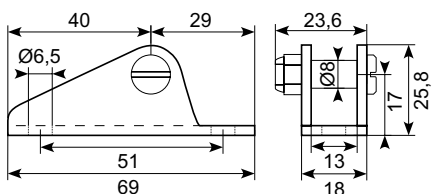
Gasfjederbeslag, u-gaffel.
Sort eloxeret aluminium.

Bracket for gas spring, u-fork.
Black anodized aluminium.



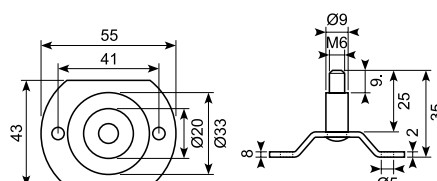
19.2865

Galvaniseret u-beslag til gasfjederøjer.
Galvanized u-fittings for gas spring.



19.28656

Galvaniseret centerbeslag til gasfjederøjer.
Galvanized bracket for hinge eyes.



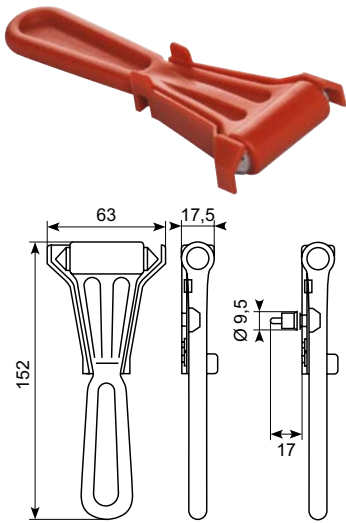
Nødhamre

Emergency hammers



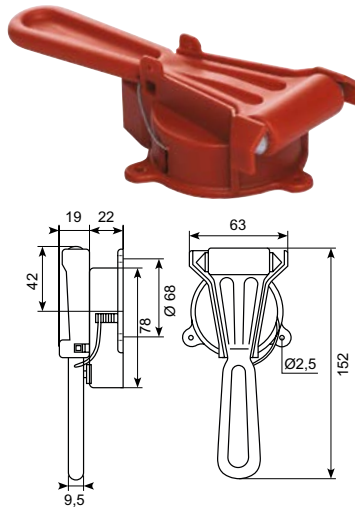
57.52080

Nødhammer med holder.
Emergency hammer with keeper.



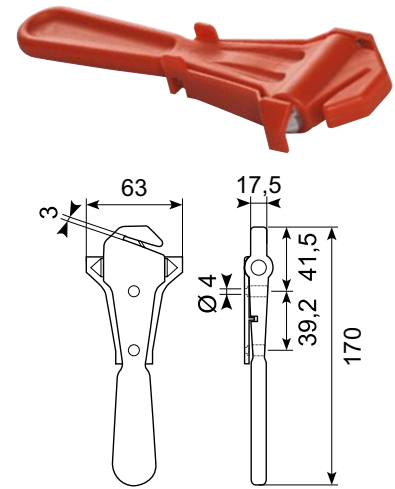
57.5772

Nødhammer med 800 mm kabel.
Uden plombe.
Emergency hammer with 800 mm cable. Without seal.



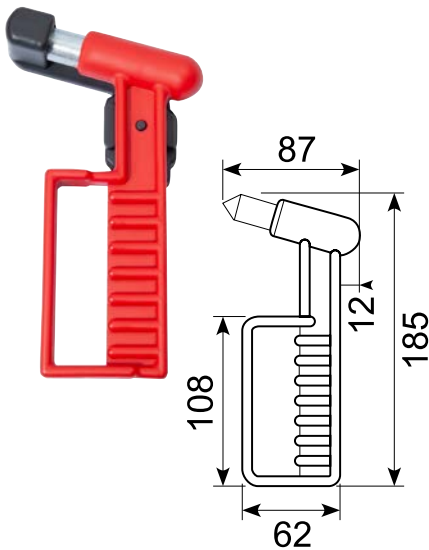
57.690

Nødhammer med holder og kniv.
Uden plombe.
Emergency hammer with keeper and seat belt cutter. Without seal.



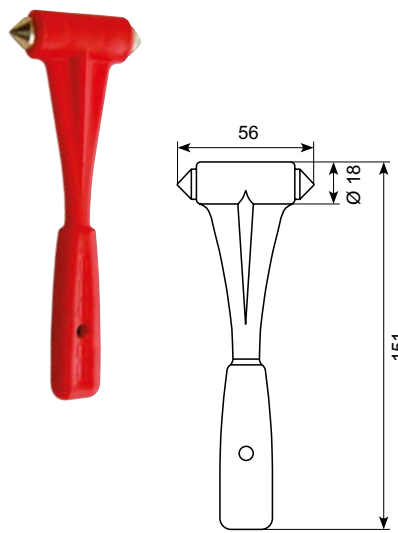
57.697K

Stor nødhammer med beslag.
Large emergency hammer.



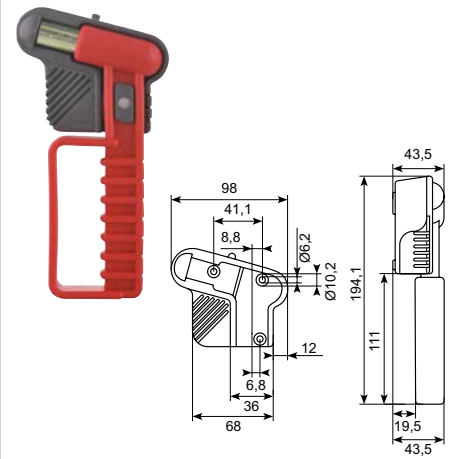
57.PW008A

Nødhammer med stålindlæg.
Emergency hammer with steel insert.



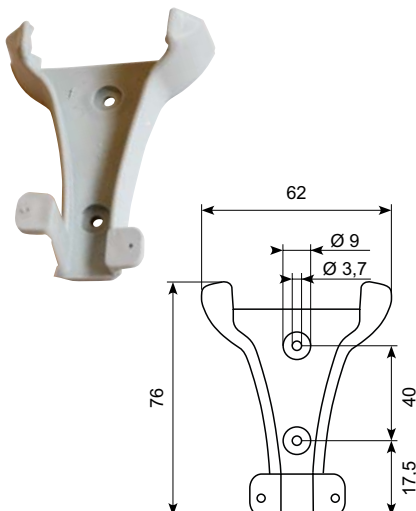
57.699

Nødhammer med holder og 1.500 mm kabel.
Emergency hammer with bracket and 1.500 mm cable.



57.PW010

Grå beslag til nødhammer
57.PW008A.
Grey holder for hammer 57.PW008A.



57.STP40D-SSCL40DA

Mekanisk nødstop Ø40 mm. For dobbelt glas. Inkl. 57.DTC-DA:
2 sider instruktionsklistermærker på dansk. Kontakt os for andre sprog.
Mechanical emergency stop Ø40 mm. For double glass. Incl. 57.DTC-DA: 2 pages of instruction stickers in English. Contact us for other languages.



Tagluger

Roof hatches



29.140FX

Tagluge med gitter. Klart glas. 500 x 350 mm.
Roof hatch with lattice. Clear glass. 500 x 350 mm.

*



29.140AX

Klart glas 588 x 434 mm. Til 29.140FX.
Clear glass 588 x 434 mm. For 29.140FX.



29.141FX

Røgfarvet tagluge med gitter. 350 x 500 mm.
Smoke-tinted roof hatch with lattice. 350 x 500 mm.



29.141AX

Røgfarvet glas 588 x 434 mm. Til 29.141FX.
Smoke-tinted glass 588 x 434 mm. For 29.141FX.

*



Tecna balancer

Tecna balancer





Med aluminiumshus og rustfri stålwire *With aluminium housing and stainless steel wire*

| Varenr. <i>Item no.</i> | Kapacitet <i>Capacity</i> | | Tråd <i>Wire</i> mm | Vægt <i>Weight</i> kg |
|----------------------------|------------------------------|-------|---------------------------|-----------------------------|
| | Min. | Maks. | | |
| 78.9311 | 0,4 | 1 | 1.600 | 0,6 |
| 78.9312 | 1 | 2 | 1.600 | 0,6 |
| 78.9313 | 2 | 3 | 1.600 | 0,7 |
| 78.9320 | 1 | 2,5 | 2.000 | 1,6 |
| 78.9321 | 2 | 4 | 2.000 | 1,9 |
| 78.9322 | 4 | 6 | 2.000 | 2 |
| 78.9323 | 6 | 8 | 2.000 | 2,3 |
| 78.9354 | 4 | 7 | 2.000 | 5 |
| 78.9355 | 7 | 10 | 2.000 | 5,5 |
| 78.9356 | 10 | 14 | 2.000 | 5,7 |
| 78.9357 | 14 | 18 | 2.000 | 6 |
| 78.9358 | 18 | 22 | 2.000 | 6,5 |
| 78.9359 | 22 | 25 | 2.000 | 6,7 |
| 78.9361 | 10 | 15 | 2.000 | 10,3 |
| 78.9362 | 15 | 20 | 2.000 | 10,6 |
| 78.9363 | 20 | 25 | 2.000 | 11,2 |
| 78.9364 | 25 | 30 | 2.000 | 11,5 |
| 78.9365 | 30 | 35 | 2.000 | 11,8 |
| 78.9366 | 35 | 45 | 2.000 | 12,4 |
| 78.9367 | 45 | 55 | 2.000 | 12,5 |
| 78.9368 | 55 | 65 | 2.000 | 13,6 |
| 78.9369 | 65 | 75 | 2.000 | 14,5 |
| 78.9370 | 75 | 90 | 2.000 | 17,3 |
| 78.9371 | 90 | 105 | 2.000 | 18,0 |
| 78.9401 | 15 | 20 | 2.500 | 19,0 |
| 78.9402 | 20 | 30 | 2.500 | 19,8 |
| 78.9403 | 30 | 40 | 2.500 | 20,8 |

| Varenr. <i>Item no.</i> | Kapacitet <i>Capacity</i> | | Tråd <i>Wire</i> mm | Vægt <i>Weight</i> kg |
|----------------------------|------------------------------|-------|---------------------------|-----------------------------|
| | Min. | Maks. | | |
| 78.9404 | 40 | 50 | 2.500 | 23,9 |
| 78.9405 | 50 | 60 | 2.500 | 25,4 |
| 78.9411 | 60 | 70 | 2.500 | 26,8 |
| 78.9412 | 70 | 80 | 2.500 | 27,8 |
| 78.9413 | 80 | 90 | 2.500 | 28,8 |
| 78.9414 | 90 | 100 | 2.500 | 30,0 |
| 78.9422 | 100 | 120 | 2.500 | 38,7 |
| 78.9423 | 120 | 140 | 2.500 | 41,9 |
| 78.9424 | 130 | 150 | 2.500 | 44,5 |
| 78.9425 | 140 | 160 | 2.500 | 48,0 |
| 78.9426 | 160 | 180 | 2.500 | 49,0 |
| 78.9431 | 15 | 20 | 3.000 | 19,7 |
| 78.9432 | 20 | 25 | 3.000 | 19,7 |
| 78.9433 | 25 | 35 | 3.000 | 21,2 |
| 78.9434 | 35 | 45 | 3.000 | 23,8 |
| 78.9435 | 40 | 50 | 3.000 | 23,9 |
| 78.9436 | 50 | 60 | 3.000 | 25,3 |
| 78.9441 | 60 | 70 | 3.000 | 27 |
| 78.9442 | 70 | 80 | 3.000 | 28 |
| 78.9443 | 80 | 90 | 3.000 | 29 |
| 78.9444 | 80 | 100 | 3.000 | 29 |
| 78.9451 | 100 | 115 | 3.000 | 39,7 |
| 78.9452 | 115 | 130 | 3.000 | 39,9 |
| 78.9453 | 130 | 140 | 3.000 | 42,8 |
| 78.9454 | 140 | 150 | 3.000 | 45,6 |
| 78.9455 | 150 | 160 | 3.000 | 49 |
| 78.9456 | 160 | 180 | 3.000 | 50 |

Med nylonhus og rustfri stålwire *With aluminium housing and stainless steel wire*

| Varenr. <i>Item no.</i> | Kapacitet <i>Capacity</i> | | Tråd <i>Wire</i> mm | Vægt <i>Weight</i> kg |
|----------------------------|------------------------------|-------|---------------------------|-----------------------------|
| | Min. | Maks. | | |
| 78.9301 | 0,4 | 1 | 1.600 | 0,5 |
| 78.9302 | 1 | 2 | 1.600 | 0,6 |
| 78.9303 | 2 | 3 | 1.600 | 0,7 |

Med nylonhus og rustfri stålwire *With aluminium housing and stainless steel wire*

| Varenr. <i>Item no.</i> | Kapacitet <i>Capacity</i> | | Tråd <i>Wire</i> mm | Vægt <i>Weight</i> kg |
|----------------------------|------------------------------|-------|---------------------------|-----------------------------|
| | Min. | Maks. | | |
| 78.9347 | 4 | 6 | 2.500 | 3,3 |
| 78.9348 | 6 | 8 | 2.500 | 3,4 |
| 78.9349 | 8 | 10 | 2.500 | 3,5 |
| 78.9350 | 10 | 14 | 2.500 | 3,7 |

Med aluminiumshus og 4.500 mm rustfri stålwire med STOP *With aluminium housing and 4.500 mm stainless steel wire with STOP*

| Varenr. <i>Item no.</i> | Kapacitet <i>Capacity</i> | | Tråd <i>Wire</i> mm | Vægt <i>Weight</i> kg |
|----------------------------|------------------------------|-------|---------------------------|-----------------------------|
| | Min. | Maks. | | |
| 78.9347D | 4 | 6 | 4.500 | 3,3 |
| 78.9348D | 6 | 8 | 4.500 | 3,4 |
| 78.9349D | 8 | 10 | 4.500 | 3,5 |
| 78.9350D | 10 | 14 | 4.500 | 3,6 |

Med aluminiumshus og dyneema wire *With aluminium housing and dyneema wire*

| Varenr. <i>Item no.</i> | Kapacitet <i>Capacity</i> | | Tråd <i>Wire</i> mm | Vægt <i>Weight</i> kg |
|----------------------------|------------------------------|-------|---------------------------|-----------------------------|
| | Min. | Maks. | | |
| 78.9337 | 4 | 6 | 2.500 | 3,2 |
| 78.9338 | 6 | 8 | 2.500 | 3,5 |
| 78.9339 | 8 | 10 | 2.500 | 3,7 |
| 78.9340 | 10 | 14 | 2.500 | 4,0 |

Til luft med 1/4" polyurethan slange *For air with 1/4" polyurethane hose*

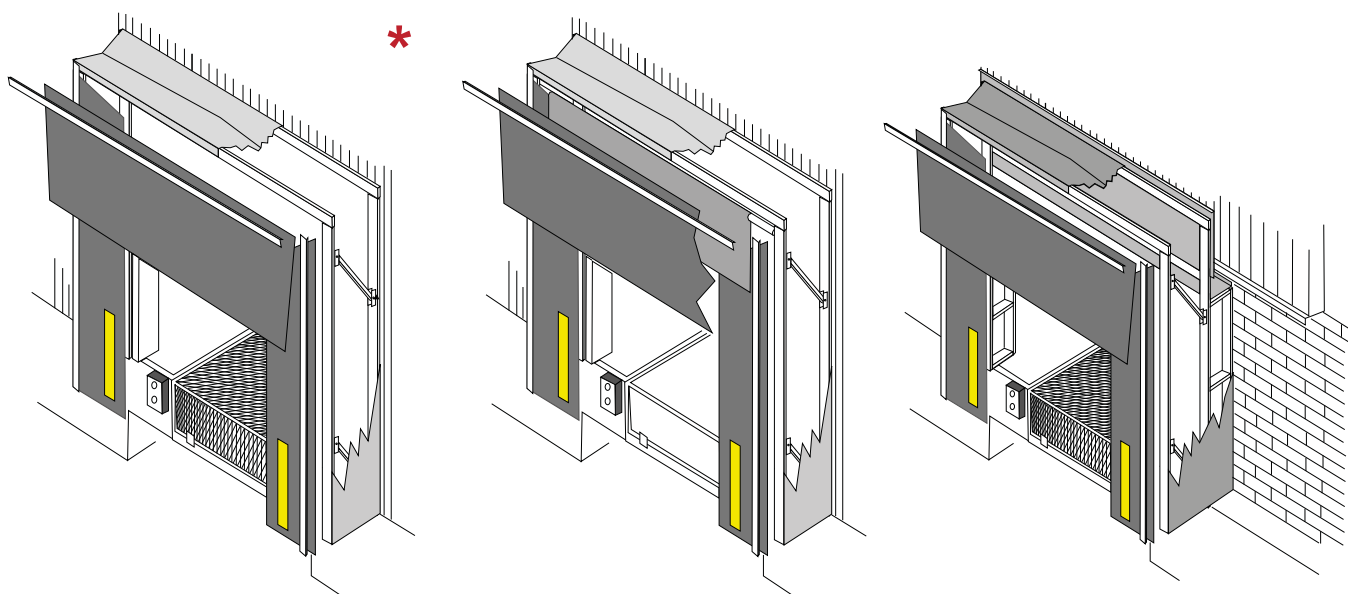
| Varenr. <i>Item no.</i> | Kapacitet <i>Capacity</i> | | Tråd <i>Wire</i> mm | Vægt <i>Weight</i> kg |
|----------------------------|------------------------------|-------|---------------------------|-----------------------------|
| | Min. | Maks. | | |
| 78.9201 | 0,75 | 1,5 | 1.350 | 1,30 |
| 78.9202 | 1,2 | 2,5 | 1.350 | 1,35 |
| 78.9203 | 3 | 5 | 900 | 1,35 |

Portsluser

Dock shelters

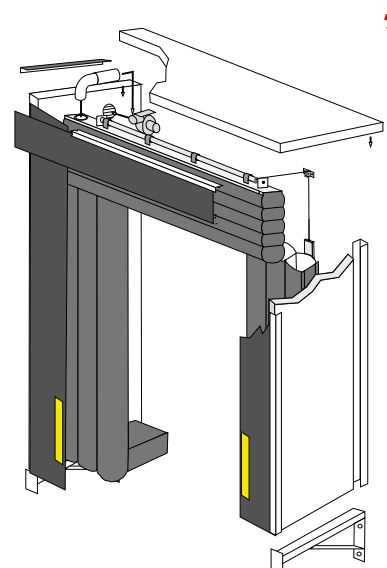
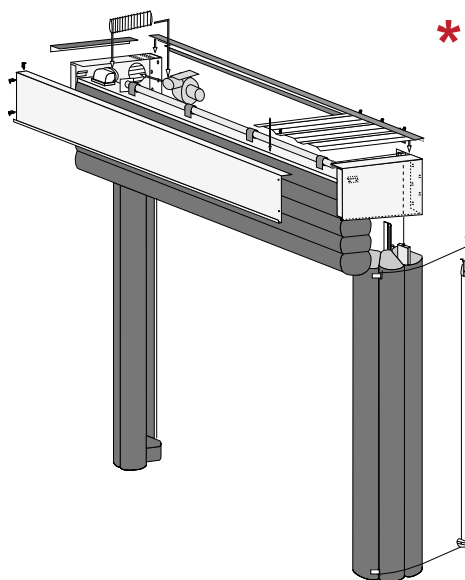
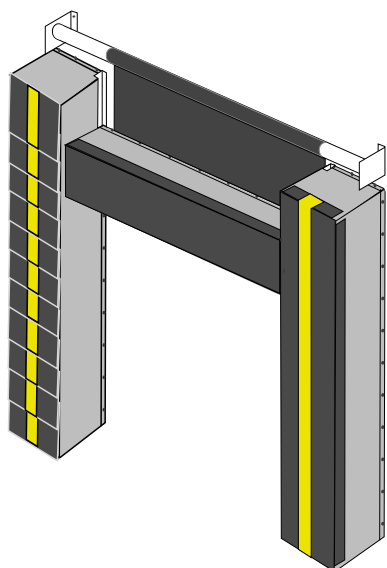


52.13689A

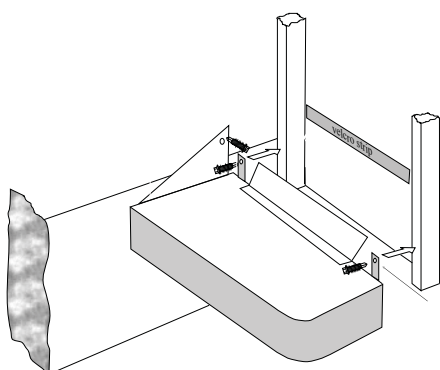


52.13689B

52.13689C



52.13689-5



* Skaffevare / Special order item

Varenummerindeks

| | | | | | | | | | |
|---------------|-----|-------------------|----|-------------------|-----|--------------------|-----|--------------------|-----|
| 10.103..... | 6 | 15.526JS..... | 23 | 16.216SJ..... | 31 | 18.109..... | 81 | 18.185S..... | 63 |
| 10.104JC..... | 6 | 15.526JS-1..... | 22 | 16.216ST..... | 29 | 18.1090132ZN..... | 74 | 18.185X..... | 63 |
| 10.104S..... | 6 | 15.526JS-PVC..... | 22 | 16.216U..... | 29 | 18.1090532SS..... | 74 | 18.185X-1..... | 63 |
| 10.134..... | 6 | 15.527..... | 36 | 16.219..... | 26 | 18.109X..... | 81 | 18.185X-2..... | 64 |
| 10.135..... | 6 | 15.528..... | 36 | 16.220..... | 26 | 18.109X-1..... | 81 | 18.185X-3..... | 64 |
| 10.204A..... | 7 | 15.529S..... | 23 | 16.221..... | 28 | 18.109XG..... | 81 | 18.185X-4..... | 64 |
| 10.204D..... | 6 | 15.530SX..... | 23 | 16.222..... | 28 | 18.121..... | 71 | 18.18613ZN..... | 74 |
| 10.204E..... | 6 | 15.531..... | 24 | 16.224HX..... | 28 | 18.122..... | 77 | 18.186J..... | 65 |
| 10.206S..... | 7 | 15.532..... | 24 | 16.224HX-R..... | 28 | 18.122ECO..... | 77 | 18.186J-SS304..... | 64 |
| 10.224..... | 7 | 15.532JS..... | 23 | 16.224VX..... | 28 | 18.122H..... | 77 | 18.186X..... | 65 |
| 10.300..... | 11 | 15.532JS-1..... | 23 | 16.226..... | 28 | 18.122X..... | 77 | 18.189J..... | 65 |
| 10.451..... | 6 | 15.532JS-2..... | 23 | 16.256..... | 28 | 18.122XA..... | 77 | 18.190J..... | 65 |
| 10.483..... | 35 | 15.532JS-3..... | 23 | 16.257..... | 28 | 18.122XAB..... | 77 | 18.190JX..... | 65 |
| 10.484..... | 35 | 15.532JS-8..... | 23 | 16.316..... | 145 | 18.122XB..... | 77 | 18.191J..... | 65 |
| 10.491..... | 6 | 15.535AS..... | 23 | 16.362S..... | 56 | 18.122Z..... | 77 | 18.191JX..... | 65 |
| 10.501..... | 8 | 15.535JS..... | 23 | 16.363..... | 50 | 18.122ZB..... | 77 | 18.192..... | 66 |
| 10.502..... | 8 | 15.535JS-9..... | 23 | 16.381..... | 48 | 18.125..... | 69 | 18.193J..... | 66 |
| 10.504..... | 8 | 15.537J-5..... | 56 | 16.381N..... | 60 | 18.125A..... | 69 | 18.194J..... | 66 |
| 10.511..... | 8 | 15.539..... | 22 | 16.382..... | 48 | 18.125SS304..... | 69 | 18.195..... | 64 |
| 10.515..... | 8 | 15.540SS..... | 24 | 16.382N..... | 59 | 18.125X..... | 69 | 18.196-150..... | 65 |
| 10.516..... | 8 | 15.541J..... | 22 | 16.390..... | 48 | 18.125XSS304..... | 69 | 18.196-170..... | 65 |
| 10.52425..... | 14 | 15.541JA..... | 22 | 16.395..... | 48 | 18.126..... | 69 | 18.196-190..... | 65 |
| 10.535..... | 14 | 15.541JB..... | 22 | 16.398..... | 48 | 18.126SS304..... | 69 | 18.196-330..... | 65 |
| 10.596..... | 11 | 15.542..... | 24 | 16.403..... | 56 | 18.126SS304-1..... | 69 | 18.196A..... | 65 |
| 10.598..... | 11 | 15.543..... | 24 | 16.405X-30..... | 56 | 18.126XLA..... | 70 | 18.197..... | 66 |
| 10.599..... | 11 | 15.550..... | 26 | 16.410-1XS..... | 59 | 18.126XLSS..... | 70 | 18.200..... | 83 |
| 10.600A..... | 9 | 15.550X..... | 25 | 16.421..... | 222 | 18.126XLZ..... | 70 | 18.20505ZN..... | 74 |
| 10.600N..... | 9 | 15.551X..... | 25 | 16.422..... | 222 | 18.127..... | 71 | 18.2094/000..... | 182 |
| 10.600S..... | 9 | 15.551X-1..... | 26 | 16.425..... | 222 | 18.128..... | 71 | 18.271837ZN..... | 75 |
| 10.640L..... | 9 | 15.559J..... | 25 | 16.427..... | 222 | 18.129..... | 71 | 18.282150ZN..... | 75 |
| 10.799A..... | 9 | 15.560JS..... | 25 | 16.501..... | 58 | 18.130..... | 71 | 18.291700SS..... | 74 |
| 10.799B..... | 9 | 15.560JS-1..... | 26 | 16.510..... | 57 | 18.131..... | 71 | 18.29569ZN..... | 74 |
| 11.106JC..... | 14 | 15.560JS-9..... | 26 | 16.510S..... | 57 | 18.132J..... | 71 | 18.30506ZN..... | 76 |
| 11.132..... | 14 | 15.560JSX..... | 25 | 16.511..... | 58 | 18.133..... | 72 | 18.30570ZN..... | 75 |
| 11.133..... | 14 | 15.560UJ..... | 26 | 16.512..... | 57 | 18.134..... | 72 | 18.351163ZN..... | 76 |
| 11.134..... | 14 | 15.561JS..... | 25 | 16.513..... | 58 | 18.135..... | 72 | 18.361058SS..... | 78 |
| 11.233..... | 15 | 15.562JS..... | 24 | 16.514..... | 57 | 18.136..... | 73 | 18.361163ZN..... | 76 |
| 11.233C..... | 15 | 15.562JS-1..... | 24 | 16.514A..... | 57 | 18.137..... | 73 | 18.371260ZN..... | 76 |
| 11.240..... | 50 | 15.580..... | 21 | 16.515..... | 58 | 18.138..... | 73 | 18.401..... | 146 |
| 15.402S..... | 20 | 15.580BJ..... | 21 | 16.515A..... | 58 | 18.139..... | 70 | 18.422652..... | 99 |
| 15.403S..... | 20 | 15.580CX501..... | 21 | 16.516..... | 57 | 18.140..... | 70 | 18.426652..... | 98 |
| 15.411..... | 20 | 15.580P..... | 21 | 16.517..... | 58 | 18.141..... | 71 | 18.505..... | 74 |
| 15.412..... | 20 | 15.580PS..... | 21 | 16.518..... | 58 | 18.142..... | 73 | 18.611750ZN..... | 75 |
| 15.413A..... | 20 | 15.580S..... | 21 | 16.519..... | 57 | 18.14256..... | 95 | 18.634..... | 104 |
| 15.414..... | 20 | 15.580U..... | 21 | 16.520..... | 58 | 18.14257..... | 95 | 18.635..... | 104 |
| 15.417..... | 20 | 15.580UX..... | 21 | 16.521..... | 57 | 18.143..... | 72 | 18.636..... | 104 |
| 15.420..... | 211 | 15.581..... | 21 | 17.147..... | 7 | 18.144..... | 72 | 18.637..... | 104 |
| 15.422..... | 18 | 15.6000653..... | 18 | 17.152..... | 7 | 18.14436..... | 94 | 18.637J..... | 104 |
| 15.423..... | 18 | 15.66940..... | 37 | 17.303..... | 7 | 18.14436A-SG..... | 94 | 18.638J..... | 104 |
| 15.424L..... | 28 | 16.100R..... | 32 | 17.508J..... | 41 | 18.14436B-SG..... | 94 | 18.639J..... | 104 |
| 15.424R..... | 28 | 16.100X..... | 32 | 17.512J..... | 41 | 18.145..... | 70 | 18.7006334..... | 94 |
| 15.440..... | 20 | 16.101J..... | 32 | 17.515J..... | 41 | 18.146..... | 70 | 18.7006444..... | 94 |
| 15.488..... | 38 | 16.101JSS..... | 32 | 17.622..... | 54 | 18.147..... | 70 | 18.7006556..... | 94 |
| 15.489..... | 38 | 16.102..... | 33 | 17.62583..... | 54 | 18.14715..... | 96 | 18.7006666..... | 94 |
| 15.491..... | 38 | 16.103..... | 33 | 18.001600CLR..... | 79 | 18.148..... | 70 | 18.7011344..... | 94 |
| 15.492..... | 38 | 16.104..... | 33 | 18.007655ZN..... | 80 | 18.149..... | 73 | 18.7011444..... | 94 |
| 15.493..... | 39 | 16.111..... | 42 | 18.011273SS..... | 80 | 18.149XL..... | 73 | 18.7011466..... | 94 |
| 15.494..... | 39 | 16.112..... | 42 | 18.01502SS..... | 80 | 18.150H..... | 146 | 18.7011566..... | 94 |
| 15.495..... | 39 | 16.163..... | 41 | 18.01504SS..... | 79 | 18.150V..... | 146 | 18.7011666..... | 94 |
| 15.496..... | 39 | 16.165G..... | 41 | 18.01531SS..... | 79 | 18.151-145..... | 146 | 18.7012320B..... | 90 |
| 15.497..... | 38 | 16.179..... | 32 | 18.01535SS..... | 79 | 18.151-217..... | 146 | 18.7012321B..... | 90 |
| 15.498..... | 38 | 16.180..... | 32 | 18.01613ZN..... | 79 | 18.152..... | 72 | 18.7012322B..... | 90 |
| 15.501..... | 36 | 16.203J..... | 31 | 18.01655SS..... | 79 | 18.153..... | 73 | 18.7012323B..... | 90 |
| 15.502..... | 36 | 16.204..... | 31 | 18.021260SS..... | 80 | 18.153010..... | 62 | 18.7012330B..... | 90 |
| 15.506..... | 41 | 16.205..... | 31 | 18.02613ZN..... | 79 | 18.153020..... | 63 | 18.7012331B..... | 90 |
| 15.509..... | 35 | 16.205R..... | 32 | 18.02633SS..... | 79 | 18.153030..... | 63 | 18.7012332B..... | 90 |
| 15.510..... | 35 | 16.205X..... | 31 | 18.03504SS..... | 79 | 18.153040..... | 62 | 18.7012333B..... | 90 |
| 15.511..... | 41 | 16.205XR..... | 32 | 18.03531ZN..... | 79 | 18.153050..... | 62 | 18.7012440B..... | 90 |
| 15.512..... | 41 | 16.207..... | 31 | 18.03535SS..... | 79 | 18.165..... | 77 | 18.7012442B..... | 90 |
| 15.513..... | 35 | 16.213..... | 31 | 18.03613ZN..... | 80 | 18.180..... | 63 | 18.7012443B..... | 90 |
| 15.514..... | 35 | 16.213J..... | 31 | 18.03633SS..... | 80 | 18.182A..... | 62 | 18.7012444B..... | 90 |
| 15.515..... | 41 | 16.213SS..... | 31 | 18.03655SS..... | 80 | 18.182SS..... | 62 | 18.7012446B..... | 90 |
| 15.516..... | 41 | 16.214..... | 31 | 18.042150SS..... | 80 | 18.182X..... | 63 | 18.7012550B..... | 90 |
| 15.517..... | 35 | 16.215J..... | 37 | 18.051058SS..... | 80 | 18.182XSS..... | 63 | 18.7012552B..... | 90 |
| 15.51700..... | 37 | 16.215T..... | 37 | 18.05655ZN..... | 79 | 18.183..... | 62 | 18.7012553B..... | 90 |
| 15.519..... | 35 | 16.216MR..... | 29 | 18.061058SS..... | 80 | 18.183SS..... | 62 | 18.7012554B..... | 90 |
| 15.521..... | 41 | 16.216MRJ..... | 29 | 18.08502ZN..... | 80 | 18.183X..... | 62 | 18.7012556B..... | 90 |
| 15.522..... | 41 | 16.216MRJX..... | 29 | 18.0956170..... | 59 | 18.183XSS..... | 62 | 18.7012557B..... | 90 |
| 15.525..... | 24 | 16.216S..... | 32 | 18.095646X..... | 59 | 18.185J..... | 63 | 18.7012558B..... | 90 |

| | | | | | | | | | |
|-----------------------|----|-----------------------|----|-------------------|-----|-------------------|-----|-----------------|-----|
| 18.7012559B..... | 90 | 18.7018555B-SS304.... | 93 | 18.7405232..... | 96 | 19.15000..... | 225 | 19.608005..... | 226 |
| 18.7012660B..... | 90 | 18.7018556B..... | 92 | 18.7405233..... | 96 | 19.15000-304..... | 225 | 19.608010..... | 226 |
| 18.7012663B..... | 90 | 18.7018556B-SS304.... | 93 | 18.7405234..... | 96 | 19.150050..... | 224 | 19.608020..... | 226 |
| 18.7012664B..... | 90 | 18.7018557B..... | 92 | 18.7405331..... | 96 | 19.150075..... | 224 | 19.608030..... | 226 |
| 18.7012666B..... | 90 | 18.7018557B-SS304.... | 93 | 18.7405332..... | 96 | 19.150100..... | 224 | 19.608030..... | 226 |
| 18.7012667B..... | 90 | 18.7018558B..... | 92 | 18.7405333..... | 96 | 19.150120..... | 224 | 19.610005..... | 226 |
| 18.7012668B..... | 90 | 18.7018660B..... | 92 | 18.7405334..... | 96 | 19.15015..... | 224 | 19.610010..... | 226 |
| 18.701273ZN..... | 78 | 18.7018663B..... | 92 | 18.7405342..... | 96 | 19.15016..... | 224 | 19.610010..... | 226 |
| 18.7012880B..... | 90 | 18.7018664B..... | 92 | 18.7405343..... | 96 | 19.15025..... | 224 | 19.610015..... | 226 |
| 18.7012886B..... | 90 | 18.7018666B..... | 92 | 18.7405344..... | 96 | 19.15035..... | 224 | 19.610020..... | 226 |
| 18.7012887B..... | 90 | 18.7018667B..... | 92 | 18.7405346..... | 96 | 19.15050..... | 224 | 19.610030..... | 226 |
| 18.7012888B..... | 90 | 18.7018668B..... | 92 | 18.7405347..... | 96 | 19.15075..... | 224 | 19.612505..... | 226 |
| 18.7013463..... | 92 | 18.7018880B..... | 92 | 18.7405442..... | 96 | 19.20000..... | 225 | 19.612510..... | 226 |
| 18.7013485..... | 92 | 18.7018884B..... | 92 | 18.7405443..... | 96 | 19.20000-304..... | 225 | 19.612515..... | 226 |
| 18.7015320BT..... | 91 | 18.7018886B..... | 92 | 18.7405444..... | 96 | 19.20000A..... | 225 | 19.612520..... | 226 |
| 18.7015321B..... | 91 | 18.7018887B..... | 92 | 18.7405446..... | 96 | 19.20010..... | 224 | 19.612530..... | 226 |
| 18.7015322B..... | 91 | 18.7018888B..... | 92 | 18.7405447..... | 96 | 19.200100..... | 224 | 19.615010..... | 226 |
| 18.7015323B..... | 91 | 18.7018889B..... | 92 | 18.7405452..... | 96 | 19.200100X..... | 224 | 19.615012..... | 226 |
| 18.7015324B..... | 91 | 18.70653CZN..... | 78 | 18.7405453..... | 96 | 19.200125..... | 224 | 19.615015..... | 226 |
| 18.7015330BT..... | 91 | 18.7101120..... | 93 | 18.7405454..... | 96 | 19.20015..... | 224 | 19.615020..... | 226 |
| 18.7015331B..... | 91 | 18.7101130..... | 93 | 18.7405456..... | 96 | 19.200150..... | 224 | 19.615030..... | 226 |
| 18.7015332B..... | 91 | 18.7101230..... | 93 | 18.7405457..... | 96 | 19.20020..... | 224 | 19.7953A..... | 226 |
| 18.7015333B..... | 91 | 18.7101240..... | 93 | 18.740552..... | 96 | 19.200200..... | 224 | 20.001/08..... | 130 |
| 18.7015334B..... | 91 | 18.7101340..... | 93 | 18.7405553..... | 96 | 19.20025..... | 224 | 20.038..... | 129 |
| 18.7015440BT..... | 91 | 18.7101350..... | 93 | 18.7405554..... | 96 | 19.200250..... | 224 | 20.042N..... | 129 |
| 18.7015441B..... | 91 | 18.7101350X..... | 93 | 18.7405556..... | 96 | 19.20040..... | 224 | 20.043..... | 129 |
| 18.7015442B..... | 91 | 18.7101450..... | 93 | 18.7405557..... | 96 | 19.20050..... | 224 | 20.046..... | 129 |
| 18.7015443B..... | 91 | 18.7101460..... | 93 | 18.7405563..... | 96 | 19.20075..... | 224 | 20.089..... | 150 |
| 18.7015444B..... | 91 | 18.7101560..... | 93 | 18.7405564..... | 96 | 19.20090..... | 224 | 20.090..... | 144 |
| 18.7015446B..... | 91 | 18.7101580..... | 93 | 18.7405566..... | 96 | 19.22520..... | 224 | 20.091..... | 144 |
| 18.7015447B..... | 91 | 18.7103130..... | 93 | 18.7405567..... | 96 | 19.23520..... | 224 | 20.10836-1..... | 125 |
| 18.7015550BT..... | 91 | 18.7103240..... | 93 | 18.7405568..... | 96 | 19.23575..... | 224 | 20.10836-2..... | 125 |
| 18.7015552B..... | 91 | 18.7103350..... | 93 | 18.7405684..... | 96 | 19.23590..... | 224 | 20.13418A..... | 140 |
| 18.7015553B..... | 91 | 18.7103460..... | 93 | 18.7405686..... | 96 | 19.25000-304..... | 225 | 20.1350..... | 144 |
| 18.7015554B..... | 91 | 18.7103580..... | 93 | 18.7405687..... | 96 | 19.25008..... | 225 | 20.136..... | 130 |
| 18.7015556B..... | 91 | 18.7107540..... | 94 | 18.7405688..... | 96 | 19.250100..... | 225 | 20.1360..... | 141 |
| 18.7015557B..... | 91 | 18.7107650..... | 94 | 18.7407230..... | 98 | 19.25015..... | 225 | 20.1370LR..... | 159 |
| 18.7015660BT..... | 91 | 18.7107760..... | 94 | 18.7407340..... | 99 | 19.250150..... | 225 | 20.143..... | 130 |
| 18.7015663B..... | 91 | 18.7107870..... | 94 | 18.7407540..... | 101 | 19.25025..... | 225 | 20.144..... | 130 |
| 18.7015664B..... | 91 | 18.7108242B..... | 95 | 18.7411230..... | 98 | 19.25030..... | 225 | 20.146..... | 130 |
| 18.7015666B..... | 91 | 18.7108342B..... | 95 | 18.7411230X..... | 98 | 19.25040..... | 225 | 20.148..... | 130 |
| 18.7015667B..... | 91 | 18.7108354B..... | 95 | 18.7411340..... | 99 | 19.25050..... | 225 | 20.150..... | 130 |
| 18.7015668B..... | 91 | 18.7108366B..... | 95 | 18.7411540..... | 101 | 19.25060..... | 225 | 20.156..... | 130 |
| 18.7018220B..... | 92 | 18.7108442B..... | 95 | 18.7411740..... | 102 | 19.25075..... | 225 | 20.156S..... | 130 |
| 18.7018220B-SS304.... | 93 | 18.7108454B..... | 95 | 18.7414T440..... | 96 | 19.2865..... | 228 | 20.160..... | 130 |
| 18.7018221B..... | 92 | 18.7108466B..... | 95 | 18.7414T550..... | 96 | 19.28656..... | 228 | 20.166..... | 130 |
| 18.7018221B-SS304.... | 93 | 18.7108478B..... | 95 | 18.7414T560..... | 96 | 19.30000-304..... | 225 | 20.168..... | 130 |
| 18.7018222B..... | 92 | 18.7108542B..... | 95 | 18.75072..... | 98 | 19.300100..... | 225 | 20.190..... | 130 |
| 18.7018222B-SS304.... | 93 | 18.7108554B..... | 95 | 18.75072SS..... | 98 | 19.300125..... | 225 | 20.195A..... | 130 |
| 18.7018223B..... | 92 | 18.7108566B..... | 95 | 18.75090..... | 98 | 19.300150..... | 225 | 20.199SS..... | 120 |
| 18.7018223B-SS304.... | 93 | 18.7108578B..... | 95 | 18.75090A..... | 98 | 19.300200..... | 225 | 20.199V..... | 120 |
| 18.7018230B..... | 92 | 18.7108654B..... | 95 | 18.75098..... | 99 | 19.30025..... | 225 | 20.200..... | 151 |
| 18.7018230B-SS304.... | 93 | 18.7108666B..... | 95 | 18.75105..... | 99 | 19.300250..... | 225 | 20.200J..... | 151 |
| 18.7018231B..... | 92 | 18.7108678B..... | 95 | 18.75120..... | 99 | 19.30040..... | 225 | 20.202..... | 151 |
| 18.7018231B-SS304.... | 93 | 18.7108778B..... | 95 | 18.75120A..... | 99 | 19.30050..... | 225 | 20.202J..... | 151 |
| 18.7018232B..... | 92 | 18.711273CZN..... | 78 | 18.75123..... | 100 | 19.30060..... | 225 | 20.203R..... | 150 |
| 18.7018232B-SS304.... | 93 | 18.71653CZN..... | 78 | 18.75132A..... | 100 | 19.30075..... | 225 | 20.206..... | 120 |
| 18.7018233B..... | 92 | 18.7302232..... | 97 | 18.75132B..... | 100 | 19.30075..... | 225 | 20.206..... | 120 |
| 18.7018233B-SS304.... | 93 | 18.7302232SPEC..... | 97 | 18.75132M..... | 100 | 19.35000..... | 225 | 20.209R..... | 157 |
| 18.7018234B..... | 92 | 18.7302343..... | 97 | 18.75150..... | 100 | 19.35025..... | 225 | 20.210J..... | 118 |
| 18.7018234B-SS304.... | 93 | 18.7302444..... | 97 | 18.75150B..... | 100 | 19.35050..... | 225 | 20.213..... | 159 |
| 18.7018237B-SS304.... | 93 | 18.7302444A..... | 94 | 18.75178..... | 101 | 19.35075..... | 225 | 20.215J..... | 118 |
| 18.7018440B..... | 92 | 18.7303345..... | 97 | 18.75180..... | 101 | 19.3880-P100..... | 227 | 20.216J..... | 118 |
| 18.7018440B-SS304.... | 93 | 18.7303446..... | 97 | 18.75180A..... | 101 | 19.3880-P101..... | 227 | 20.217J..... | 118 |
| 18.7018442B..... | 92 | 18.7303667..... | 97 | 18.75400..... | 102 | 19.3880-P89..... | 227 | 20.219..... | 118 |
| 18.7018442B-SS304.... | 93 | 18.7303877..... | 97 | 18.7722222X..... | 138 | 19.3880A3P..... | 226 | 20.220..... | 118 |
| 18.7018443B..... | 92 | 18.7304345..... | 97 | 18.7722333X..... | 138 | 19.3880A3PB..... | 226 | 20.23233..... | 160 |
| 18.7018443B-SS304.... | 93 | 18.7304445..... | 97 | 18.7722444X..... | 138 | 19.3880BA0..... | 227 | 20.270..... | 130 |
| 18.7018444B..... | 92 | 18.7304666..... | 97 | 19.05010..... | 224 | 19.3880BA1SB..... | 227 | 20.40245..... | 118 |
| 18.7018444B-SS304.... | 93 | 18.7304877..... | 97 | 19.08015..... | 224 | 19.3880BA2SB..... | 227 | 20.544..... | 132 |
| 18.7018445B..... | 92 | 18.7404220T..... | 96 | 19.08025..... | 224 | 19.3880BA3..... | 227 | 20.565..... | 132 |
| 18.7018445B-SS304.... | 93 | 18.7404230T..... | 96 | 19.08030..... | 224 | 19.3880BA4..... | 227 | 20.6019J..... | 134 |
| 18.7018446B..... | 92 | 18.7404330T..... | 96 | 19.08040..... | 224 | 19.3880FL..... | 228 | 20.6020..... | 134 |
| 18.7018446B-SS304.... | 93 | 18.7404340T..... | 96 | 19.08050..... | 224 | 19.3880FS..... | 228 | 20.6020J..... | 134 |
| 18.7018447B..... | 92 | 18.7404440T..... | 96 | 19.08550..... | 224 | 19.3880FS+MS..... | 228 | 20.6025..... | 134 |
| 18.7018447B-SS304.... | 93 | 18.7404450T..... | 96 | 19.08570..... | 224 | 19.3880ML..... | 228 | 20.6025J..... | 134 |
| 18.7018550B..... | 92 | 18.7404550T..... | 96 | 19.09515..... | 224 | 19.3880MS..... | 228 | 20.6030..... | 134 |
| 18.7018550B-SS304.... | 93 | 18.7404560T..... | 96 | 19.10000-304..... | 225 | 19.40000..... | 225 | 20.6030J..... | 134 |
| 18.7018552B..... | 92 | 18.7404660T..... | 96 | 19.10015..... | 224 | 19.50000..... | 225 | 20.6120..... | 134 |
| 18.7018552B-SS304.... | 93 | 18.7404680T..... | 96 | 19.10020..... | 224 | 19.605005..... | 226 | 20.6125..... | 134 |
| 18.7018553B..... | 92 | 18.7405221..... | 96 | 19.10025..... | 224 | 19.605005..... | 226 | 20.6130..... | 134 |
| 18.7018553B-SS304.... | 93 | 18.7405222..... | 96 | 19.10030..... | 224 | 19.605007..... | 226 | 20.644S..... | 132 |
| 18.7018554B..... | 92 | 18.7405223..... | 96 | 19.10035..... | 224 | 19.605010..... | 226 | 20.664J..... | 132 |
| 18.7018554B-SS304.... | 93 | 18.7405224..... | 96 | 19.10050..... | 224 | 19.605012..... | 226 | 20.664S..... | 132 |
| 18.7018555B..... | 92 | 18.7405231..... | 96 | 19.10075..... | 224 | 19.605020..... | 226 | 20.665..... | 132 |
| | | | | 19.11015..... | 224 | 19.605040..... | 226 | 20.666..... | 132 |

| | | | | | | | | | |
|-----------------|-----|---------------------|-----|-----------------------|-----|--------------------|-----|-----------------|-----|
| 20.685A..... | 132 | 29.512..... | 162 | 50.051071S..... | 84 | 50.13709..... | 140 | 50.252G..... | 207 |
| 20.686..... | 132 | 39.14117..... | 97 | 50.051072-1S..... | 84 | 50.13709SS..... | 140 | 50.252J..... | 207 |
| 20.687A..... | 132 | 39.14636-595DE..... | 214 | 50.051072S..... | 84 | 50.13709WSS..... | 140 | 50.254J..... | 207 |
| 20.688..... | 132 | 39.14636DE..... | 214 | 50.064110..... | 33 | 50.13998X..... | 98 | 50.255J..... | 207 |
| 20.690..... | 132 | 39.14961DE..... | 215 | 50.064120..... | 33 | 50.14015L..... | 194 | 50.261..... | 208 |
| 20.700A..... | 132 | 39.14961PDE..... | 215 | 50.064130..... | 33 | 50.14015S..... | 194 | 50.263..... | 208 |
| 21.460..... | 130 | 39.70D32M08x50..... | 97 | 50.10200-1AX..... | 163 | 50.14042..... | 147 | 50.263K..... | 208 |
| 22.300..... | 36 | 50.0108..... | 182 | 50.10200-4AX..... | 163 | 50.14042-1..... | 147 | 50.263K-10..... | 208 |
| 22.301..... | 36 | 50.011081..... | 123 | 50.10202XS..... | 18 | 50.14042-2..... | 147 | 50.263KL..... | 208 |
| 22.302..... | 36 | 50.011082-1..... | 123 | 50.10202XSS..... | 18 | 50.14042-4..... | 147 | 50.264NR..... | 208 |
| 22.303..... | 36 | 50.0116..... | 182 | 50.1023J..... | 180 | 50.14160..... | 141 | 50.265..... | 207 |
| 22.312..... | 36 | 50.013020L..... | 119 | 50.1024J..... | 181 | 50.14249..... | 205 | 50.266..... | 207 |
| 22.315..... | 36 | 50.013020R..... | 119 | 50.1025J..... | 180 | 50.14317-1..... | 125 | 50.267..... | 208 |
| 22.413..... | 86 | 50.013020S-L..... | 119 | 50.1025JB..... | 180 | 50.14317-2..... | 125 | 50.267-10..... | 208 |
| 22.414..... | 86 | 50.013020S-R..... | 119 | 50.1028716..... | 127 | 50.14336SG..... | 140 | 50.267NR..... | 208 |
| 22.426..... | 86 | 50.013030L..... | 119 | 50.1028717..... | 127 | 50.14405..... | 72 | 50.269..... | 208 |
| 22.427..... | 86 | 50.013030R..... | 119 | 50.1028718..... | 127 | 50.14405-1..... | 72 | 50.271..... | 208 |
| 22.428..... | 86 | 50.013030S-L..... | 119 | 50.1028718-1..... | 126 | 50.14405-2..... | 72 | 50.275..... | 208 |
| 22.462M..... | 87 | 50.013030S-R..... | 119 | 50.10626..... | 181 | 50.14551..... | 194 | 50.27538..... | 203 |
| 22.464..... | 87 | 50.013060..... | 122 | 50.10836-1..... | 125 | 50.14658..... | 84 | 50.276..... | 208 |
| 22.464CR..... | 87 | 50.013060S..... | 122 | 50.10836-2..... | 125 | 50.14723-1..... | 213 | 50.280..... | 209 |
| 22.486B..... | 86 | 50.013070..... | 121 | 50.11092L..... | 211 | 50.14723-11..... | 213 | 50.295J..... | 203 |
| 22.486C..... | 86 | 50.013070S..... | 121 | 50.11092S..... | 211 | 50.14723-11HL..... | 213 | 50.295J-1X..... | 203 |
| 22.486D..... | 86 | 50.01314J..... | 125 | 50.11226-1..... | 204 | 50.14723-11HR..... | 213 | 50.295SS..... | 203 |
| 22.486E..... | 86 | 50.014310-1..... | 127 | 50.11226X..... | 203 | 50.14723-2..... | 213 | 50.295ZP..... | 203 |
| 22.486F..... | 86 | 50.014310-2..... | 127 | 50.113010..... | 120 | 50.14723-3B..... | 213 | 50.296..... | 202 |
| 22.486H..... | 86 | 50.014310-3..... | 127 | 50.113010S..... | 120 | 50.14723-4..... | 214 | 50.297..... | 202 |
| 22.486V..... | 86 | 50.014320-1..... | 127 | 50.11317..... | 211 | 50.14723-4A..... | 214 | 50.297A..... | 204 |
| 22.556J..... | 88 | 50.014320-1X..... | 127 | 50.11495..... | 183 | 50.14723-4B..... | 213 | 50.298..... | 203 |
| 22.557J..... | 88 | 50.014320-2..... | 127 | 50.11496..... | 214 | 50.14723-4C..... | 213 | 50.3025X..... | 183 |
| 22.558J..... | 88 | 50.014320-2X..... | 127 | 50.11496-1..... | 214 | 50.14723-7..... | 214 | 50.3026..... | 183 |
| 22.562J..... | 88 | 50.014320-3..... | 127 | 50.11496-1X..... | 214 | 50.14816..... | 66 | 50.3195..... | 181 |
| 22.563J..... | 88 | 50.014320-3X..... | 127 | 50.11496X..... | 214 | 50.14832..... | 71 | 50.32687..... | 146 |
| 22.564J..... | 88 | 50.0152103S..... | 64 | 50.11497L..... | 183 | 50.14848..... | 221 | 50.330311..... | 158 |
| 22.642..... | 83 | 50.0154020-S..... | 84 | 50.11497R..... | 183 | 50.14849..... | 221 | 50.330317..... | 157 |
| 22.642J..... | 83 | 50.0193010..... | 217 | 50.11500..... | 121 | 50.14904L..... | 183 | 50.330318..... | 158 |
| 22.643..... | 83 | 50.020010..... | 221 | 50.120..... | 182 | 50.14904R..... | 183 | 50.330341..... | 153 |
| 22.643J..... | 83 | 50.020020..... | 221 | 50.12016..... | 204 | 50.14934A-10..... | 67 | 50.330342..... | 153 |
| 22.646..... | 83 | 50.022020..... | 221 | 50.12016ECO..... | 204 | 50.14934A-10X..... | 67 | 50.330343..... | 154 |
| 22.648J..... | 83 | 50.024020..... | 221 | 50.12033S..... | 163 | 50.14934A-5..... | 67 | 50.330344..... | 154 |
| 22.648S..... | 83 | 50.024050..... | 221 | 50.120J..... | 182 | 50.14934A-5X..... | 67 | 50.330345..... | 154 |
| 22.650J..... | 83 | 50.033010A..... | 196 | 50.121..... | 182 | 50.14934A-6..... | 67 | 50.330346..... | 155 |
| 22.661R..... | 83 | 50.033010A-1..... | 196 | 50.12133SS..... | 26 | 50.14934A-6X..... | 67 | 50.330347..... | 157 |
| 22.663R..... | 83 | 50.033010X..... | 196 | 50.12136..... | 18 | 50.14934A-8..... | 67 | 50.330348..... | 158 |
| 22.664J..... | 88 | 50.033010XB..... | 196 | 50.121JX..... | 182 | 50.14934A-8X..... | 67 | 50.330351..... | 155 |
| 22.667J..... | 88 | 50.033020X..... | 196 | 50.12233J..... | 125 | 50.14934B-7..... | 66 | 50.330353..... | 155 |
| 22.668J..... | 88 | 50.033021X..... | 196 | 50.12234J..... | 125 | 50.14936A-10..... | 67 | 50.331229..... | 18 |
| 23.2201..... | 99 | 50.034..... | 129 | 50.12254-1..... | 199 | 50.14936A-10X..... | 67 | 50.331537..... | 73 |
| 23.2201X..... | 100 | 50.034M..... | 129 | 50.12254-2..... | 199 | 50.14936A-12..... | 67 | 50.336304..... | 162 |
| 23.220J..... | 100 | 50.035..... | 129 | 50.12254-3A..... | 199 | 50.14936A-4..... | 67 | 50.336305..... | 162 |
| 23.230..... | 102 | 50.036..... | 129 | 50.12254-3L..... | 199 | 50.14936A-5..... | 67 | 50.336315..... | 162 |
| 23.231..... | 102 | 50.036M..... | 129 | 50.12254-4..... | 199 | 50.14936A-6..... | 67 | 50.336401..... | 162 |
| 23.232..... | 101 | 50.036S..... | 129 | 50.12254HD..... | 199 | 50.14936A-8..... | 67 | 50.336402..... | 162 |
| 23.2362J..... | 99 | 50.036SS316..... | 129 | 50.12254HDSSX..... | 199 | 50.14936B-4..... | 67 | 50.336403..... | 162 |
| 23.248..... | 217 | 50.037..... | 129 | 50.12254N..... | 199 | 50.14936B-5..... | 67 | 50.336404..... | 162 |
| 23.248M..... | 217 | 50.038..... | 129 | 50.12374A..... | 25 | 50.14936B-6..... | 67 | 50.336405..... | 162 |
| 23.248N..... | 217 | 50.038A..... | 129 | 50.12374X..... | 25 | 50.14936B-8..... | 67 | 50.34100..... | 159 |
| 23.248X..... | 217 | 50.038M..... | 129 | 50.12379..... | 150 | 50.15079..... | 156 | 50.34101..... | 154 |
| 23.249JX..... | 103 | 50.038N..... | 129 | 50.12723..... | 181 | 50.15144..... | 18 | 50.34102..... | 155 |
| 23.250..... | 103 | 50.038S..... | 129 | 50.12724-220..... | 126 | 50.15147..... | 153 | 50.34103..... | 153 |
| 23.251J..... | 103 | 50.038SS316..... | 129 | 50.12724-320..... | 126 | 50.15349..... | 48 | 50.34104..... | 153 |
| 23.333..... | 37 | 50.039060..... | 205 | 50.12724L..... | 126 | 50.15349K..... | 59 | 50.34105..... | 153 |
| 23.333B..... | 37 | 50.039070X..... | 205 | 50.12724S..... | 126 | 50.15427..... | 204 | 50.34106..... | 153 |
| 23.334..... | 37 | 50.039521..... | 202 | 50.1300..... | 204 | 50.15790..... | 180 | 50.34107..... | 150 |
| 23.334B..... | 37 | 50.039521V..... | 202 | 50.1301..... | 204 | 50.15790SS..... | 180 | 50.34108..... | 150 |
| 23.336..... | 37 | 50.039530..... | 202 | 50.1302..... | 204 | 50.15794..... | 181 | 50.34109..... | 150 |
| 23.337..... | 37 | 50.040..... | 129 | 50.13022L..... | 38 | 50.15795..... | 181 | 50.34110..... | 150 |
| 23.339..... | 9 | 50.040A..... | 129 | 50.13022R..... | 38 | 50.161090..... | 176 | 50.34111..... | 146 |
| 23.340..... | 9 | 50.040M..... | 129 | 50.1303..... | 204 | 50.161190..... | 176 | 50.34112..... | 148 |
| 23.341..... | 37 | 50.040N..... | 129 | 50.13042V..... | 202 | 50.164050L..... | 42 | 50.34113..... | 154 |
| 23.66199..... | 102 | 50.040S..... | 129 | 50.13074-1..... | 211 | 50.164050R..... | 42 | 50.34114..... | 150 |
| 23.P318..... | 102 | 50.040SS316..... | 129 | 50.13074-2..... | 100 | 50.200..... | 211 | 50.34115..... | 150 |
| 29.128..... | 163 | 50.042..... | 129 | 50.13074-3..... | 126 | 50.201J..... | 211 | 50.34116..... | 141 |
| 29.130..... | 163 | 50.042A..... | 129 | 50.13119S..... | 124 | 50.232J..... | 211 | 50.34117..... | 141 |
| 29.140AX..... | 232 | 50.042M..... | 129 | 50.13197-1..... | 146 | 50.241NR..... | 207 | 50.34118..... | 157 |
| 29.140FX..... | 232 | 50.042N..... | 129 | 50.13197-2..... | 155 | 50.242NR..... | 207 | 50.34119..... | 141 |
| 29.141AX..... | 232 | 50.042S..... | 129 | 50.13197-3..... | 148 | 50.243NR..... | 208 | 50.34120..... | 141 |
| 29.141FX..... | 232 | 50.042SS316..... | 129 | 50.13197-4..... | 48 | 50.244NR..... | 208 | 50.34121..... | 144 |
| 29.180115..... | 164 | 50.043..... | 129 | 50.13236..... | 183 | 50.245H..... | 207 | 50.34122..... | 144 |
| 29.180115A..... | 164 | 50.043A..... | 129 | 50.13236L..... | 183 | 50.245NR..... | 207 | 50.34123..... | 144 |
| 29.180116..... | 164 | 50.043N..... | 129 | 50.13236R..... | 183 | 50.246-10..... | 207 | 50.34124..... | 156 |
| 29.180117..... | 164 | 50.045..... | 129 | 50.13236R-Fjeder..... | 183 | 50.246NR..... | 207 | 50.34126..... | 132 |
| 29.180118..... | 165 | 50.045N..... | 129 | 50.13291-1..... | 87 | 50.247NR..... | 207 | 50.34127..... | 141 |
| 29.180119..... | 165 | 50.045S..... | 129 | 50.13368..... | 73 | 50.250..... | 207 | 50.34128..... | 140 |
| 29.180119A..... | 165 | 50.045SS316..... | 129 | 50.13621..... | 209 | 50.251..... | 211 | 50.34129..... | 153 |

| | | | | | | | | | |
|------------------------|-----|------------------------|-----|-----------------------|-----|------------------------|-----|----------------------|----|
| 50.536..... | 123 | 50.DL2050-2K..... | 171 | 52.BL650400..... | 192 | 53.171SJ..... | 85 | 56.1004-927-XXX..... | 55 |
| 50.538..... | 124 | 50.DL2050-2Keeper..... | 172 | 52.D20210..... | 186 | 53.172J..... | 85 | 56.1004-928-XXX..... | 55 |
| 50.70672..... | 202 | 50.DL2050-2KX..... | 171 | 52.DK1510..... | 186 | 54.261100..... | 134 | 56.1011-320-XXX..... | 50 |
| 50.9000002J..... | 180 | 50.DL2050F..... | 172 | 52.DK1515..... | 186 | 54.261120..... | 134 | 56.1011-910-XXX..... | 56 |
| 50.9239..... | 180 | 50.DL2050P..... | 172 | 52.DK1520..... | 186 | 54.261130..... | 134 | 56.1011-917-XXX..... | 56 |
| 50.9239A..... | 180 | 50.DL2050R..... | 172 | 52.DK1530..... | 186 | 54.261700J-5..... | 134 | 56.1011-918-XXX..... | 56 |
| 50.9239B..... | 180 | 50.DL2050SS..... | 170 | 52.DK1535..... | 186 | 54.261720J-5..... | 134 | 56.1011-919-XXX..... | 56 |
| 50.9312..... | 123 | 50.DL2080..... | 177 | 52.DK1540..... | 186 | 54.261740J-5..... | 134 | 56.1011-920-XXX..... | 56 |
| 50.9398-1MC1L..... | 17 | 50.DL2090..... | 176 | 52.DK1545..... | 186 | 54.261760J-5..... | 134 | 56.1011-927-XXX..... | 56 |
| 50.9398-1MC2L..... | 17 | 50.DL2100-2L..... | 177 | 52.DK1550..... | 186 | 54.261780J-5..... | 134 | 56.1011-928-XXX..... | 56 |
| 50.9398-1MC3L..... | 17 | 50.DL2110..... | 178 | 52.DK1555..... | 186 | 54.300020..... | 87 | 56.1011-929-XXX..... | 56 |
| 50.9398-1MC4L..... | 17 | 50.DL2120..... | 167 | 52.DK1560..... | 186 | 54.830100J..... | 101 | 56.1014-210-XXX..... | 49 |
| 50.9398-1MC5L..... | 17 | 50.DL2120-2K..... | 171 | 52.DK1565..... | 186 | 54.830200J..... | 101 | 56.1014-220-602..... | 49 |
| 50.9398-2..... | 17 | 50.DL2120-2KX..... | 171 | 52.DK1570..... | 186 | 54.830210J..... | 102 | 56.1014-220-XXX..... | 49 |
| 50.9398-3..... | 17 | 50.DL2121-2..... | 167 | 52.DK1574..... | 186 | 54.830215J..... | 101 | 56.1014-910-602..... | 49 |
| 50.9398-4..... | 17 | 50.DL2130..... | 167 | 52.DK1575..... | 186 | 54.KE5..... | 219 | 56.1014-910-XXX..... | 49 |
| 50.9398-5MC1L..... | 17 | 50.DL2130-2K..... | 171 | 52.DK1576..... | 186 | 54.KE5-40C..... | 219 | 56.1014-920-602..... | 49 |
| 50.9398-5MC2L..... | 17 | 50.DL2130-2KX..... | 171 | 52.DK1579..... | 186 | 54.KE6..... | 219 | 56.1014-920-XXX..... | 49 |
| 50.9398-5MC3L..... | 17 | 50.DL2140..... | 168 | 52.DK1580..... | 186 | 54.KE6-40C..... | 219 | 56.1015-100-222..... | 49 |
| 50.9398-5MC4L..... | 17 | 50.DL2140K..... | 172 | 52.DK1581..... | 186 | 55.1000-2m..... | 200 | 56.1015-100-XXX..... | 49 |
| 50.9398-5MC5L..... | 17 | 50.DL2150-2..... | 178 | 52.DK1585..... | 186 | 55.1000-4m..... | 200 | 56.1015-210-XXX..... | 49 |
| 50.9398I..... | 17 | 50.DL2160..... | 170 | 52.DK1590..... | 186 | 55.1000-6m..... | 200 | 56.1015-220-224..... | 49 |
| 50.9398JX-NEW..... | 17 | 50.DL2160-2K..... | 171 | 52.DK1591..... | 186 | 55.15068..... | 198 | 56.1015-220-XXX..... | 49 |
| 50.9398S-NEW..... | 17 | 50.DL2160-2SP..... | 172 | 52.DK1615..... | 185 | 55.1809T..... | 196 | 56.1015-900-218..... | 49 |
| 50.9398U-NEW..... | 17 | 50.DL2162-2..... | 174 | 52.DK1620..... | 185 | 55.1809X..... | 196 | 56.1015-900-222..... | 49 |
| 50.9576-3..... | 142 | 50.DL2165-2..... | 170 | 52.DK1635..... | 185 | 55.1809Y..... | 196 | 56.1015-900-XXX..... | 49 |
| 50.9576-4..... | 142 | 50.DL2170..... | 170 | 52.DK1640..... | 185 | 55.2000-2m..... | 200 | 56.1015-910-218..... | 49 |
| 50.9576-6..... | 222 | 50.DL2190-2..... | 167 | 52.DK1650..... | 185 | 55.2000-4m..... | 200 | 56.1015-910-XXX..... | 49 |
| 50.9576-7..... | 222 | 50.DL2200-2..... | 167 | 52.DK1655..... | 185 | 55.2000-6m..... | 200 | 56.1015-920-224..... | 49 |
| 50.9576-8..... | 222 | 50.DL2200-2KX..... | 172 | 52.DK1665..... | 185 | 55.2810J..... | 197 | 56.1015-920-XXX..... | 49 |
| 50.9576-9..... | 222 | 50.DL2200-2SP..... | 172 | 52.DK1670..... | 185 | 55.2812J..... | 197 | 56.1023-201..... | 47 |
| 50.9576X..... | 14 | 50.DL2210-2..... | 170 | 52.DK1674..... | 185 | 55.2813J..... | 197 | 56.1023-202..... | 47 |
| 50.9583-1..... | 181 | 50.DL2220-2L..... | 176 | 52.DK1675..... | 185 | 55.2813JX-HOOKHD..... | 198 | 56.1023-203..... | 47 |
| 50.9583-2..... | 181 | 50.DL2220-2R..... | 176 | 52.DK1676..... | 185 | 55.2814J..... | 197 | 56.1023-204..... | 47 |
| 50.9583-3..... | 181 | 50.DL2225-2L..... | 177 | 52.DK1679..... | 185 | 55.2819..... | 198 | 56.1023-205..... | 47 |
| 50.9644V..... | 202 | 50.DL2225-2R..... | 177 | 52.DK1680..... | 185 | 55.2820..... | 198 | 56.1023-208..... | 47 |
| 50.9748..... | 140 | 50.DL2240-2..... | 177 | 52.DK1681..... | 185 | 55.2836J..... | 197 | 56.1023-209..... | 47 |
| 50.9751A..... | 145 | 50.DL2600-2..... | 167 | 52.DK1685..... | 185 | 55.2836JX-HOOK..... | 198 | 56.1023-210..... | 47 |
| 50.9752..... | 142 | 50.DL2600-2K..... | 171 | 52.DK1690..... | 185 | 55.2837J..... | 197 | 56.1024-201..... | 47 |
| 50.9753A..... | 145 | 50.DL2600-2KX..... | 171 | 52.DK1691..... | 185 | 55.3000-10m..... | 200 | 56.1024-202..... | 47 |
| 50.9753B..... | 145 | 50.DL3010..... | 173 | 52.DK1699..... | 185 | 55.3000-2m..... | 200 | 56.1024-203..... | 47 |
| 50.9754X..... | 221 | 50.DL3020..... | 173 | 52.DK2675..... | 187 | 55.3000-4m..... | 200 | 56.1024-204..... | 47 |
| 50.9777-2BXA..... | 221 | 50.DL3030SS..... | 173 | 52.DK2680..... | 187 | 55.3000-6m..... | 200 | 56.1024-205..... | 47 |
| 50.9777-4..... | 163 | 50.DL3031-2..... | 173 | 52.DK2685..... | 187 | 55.3000-8m..... | 200 | 56.1024-208..... | 47 |
| 50.9777-7..... | 163 | 50.DL3040..... | 173 | 52.DK3110..... | 185 | 55.4429-250..... | 198 | 56.1024-209..... | 47 |
| 50.980HV..... | 147 | 50.DL3050..... | 173 | 52.DK3112..... | 185 | 55.4429-500..... | 198 | 56.1024-210..... | 47 |
| 50.980VV..... | 147 | 50.DL3060..... | 173 | 52.DK3115..... | 185 | 55.5000-10m..... | 200 | 56.1025-201..... | 47 |
| 50.981H..... | 147 | 50.DL3060-2..... | 174 | 52.DK3120..... | 185 | 55.5000-4m..... | 200 | 56.1025-202..... | 47 |
| 50.981V..... | 147 | 50.DL3065-2..... | 174 | 52.DK3125..... | 185 | 55.5000-6m..... | 200 | 56.1025-203..... | 47 |
| 50.9820..... | 203 | 50.DL3070..... | 173 | 52.DK4175..... | 186 | 55.5000-8m..... | 200 | 56.1025-204..... | 47 |
| 50.9821..... | 203 | 50.DL3070-2..... | 174 | 52.DK8022..... | 187 | 55.8000-4m..... | 200 | 56.1025-205..... | 47 |
| 50.9976..... | 22 | 50.DL3075-2..... | 174 | 52.DK8024..... | 187 | 55.8000-8m..... | 200 | 56.1025-208..... | 47 |
| 50.9976X..... | 22 | 50.DL3140-2..... | 174 | 52.DK8026..... | 187 | 55.CORNER..... | 198 | 56.1025-209..... | 47 |
| 50.9977..... | 22 | 50.DL3145-2..... | 174 | 52.DK8110..... | 187 | 56.1000-502..... | 60 | 56.1025-210..... | 47 |
| 50.DL1010..... | 123 | 50.DL3150-2..... | 173 | 52.DK8115..... | 187 | 56.1000-504..... | 59 | 56.1026-201..... | 47 |
| 50.DL1020..... | 124 | 50.DL4010..... | 84 | 52.DK8148..... | 187 | 56.1000-517..... | 59 | 56.1026-202..... | 47 |
| 50.DL1020-2..... | 124 | 50.DL4020..... | 84 | 52.DK8215..... | 188 | 56.1000-518..... | 59 | 56.1026-203..... | 47 |
| 50.DL1030..... | 124 | 50.DL4060-2..... | 87 | 52.DK8220..... | 188 | 56.1000-521P..... | 60 | 56.1026-204..... | 47 |
| 50.DL1040..... | 122 | 50.DL4070-2..... | 87 | 52.DK8630..... | 194 | 56.1000-611..... | 60 | 56.1026-205..... | 47 |
| 50.DL1050-2..... | 124 | 50.DL5011..... | 175 | 52.NE400350..... | 192 | 56.1000-612..... | 60 | 56.1026-208..... | 47 |
| 50.DL1060..... | 121 | 50.DL5012..... | 175 | 52.PAR.325AST..... | 190 | 56.1000-613..... | 60 | 56.1026-209..... | 47 |
| 50.DL1070..... | 121 | 50.DL5021..... | 175 | 52.PAR.326AST..... | 190 | 56.1000-614..... | 59 | 56.1026-210..... | 47 |
| 50.DL1090..... | 121 | 50.DL5031..... | 175 | 52.PAR.335AST..... | 190 | 56.1000-620..... | 59 | 56.1044-201-XXX..... | 47 |
| 50.DL1090-2..... | 123 | 50.DL5032..... | 175 | 52.PAR.340AST..... | 190 | 56.1000-621..... | 60 | 56.1044-202-XXX..... | 47 |
| 50.DL1090-3..... | 122 | 50.DL5051SS..... | 175 | 52.PAR.345AST..... | 190 | 56.1000-812..... | 60 | 56.1044-203-XXX..... | 47 |
| 50.DL1100..... | 158 | 50.DL5052..... | 175 | 52.PAR.353AST..... | 190 | 56.1000-813..... | 60 | 56.1044-204-XXX..... | 47 |
| 50.DL1100-2X..... | 123 | 50.DL5061..... | 175 | 52.PAR.362AST..... | 190 | 56.1000-814..... | 59 | 56.1044-205-XXX..... | 47 |
| 50.DL1110..... | 118 | 50.DL5071SS..... | 175 | 52.PAR.365AST..... | 190 | 56.1000-820..... | 59 | 56.1044-208-XXX..... | 47 |
| 50.DL1110-2CSHU01..... | 122 | 50.DL5081..... | 174 | 52.PAR.AST.KVT..... | 190 | 56.1000-821..... | 60 | 56.1044-209-XXX..... | 47 |
| 50.DL1110-2SS..... | 122 | 50.DL5082..... | 174 | 52.PAR.AST.PLA40..... | 192 | 56.1001-200-XXX..... | 50 | 56.1044-210-XXX..... | 47 |
| 50.DL1120L..... | 151 | 50.DL5091-2..... | 168 | 52.PAR.AST.PLA45..... | 192 | 56.1001-220-226..... | 50 | 56.1044-301-XXX..... | 47 |
| 50.DL1120R..... | 151 | 50.DL5092-2..... | 168 | 52.PAR.AST.PLA60..... | 192 | 56.1001-220-XXX..... | 50 | 56.1044-302-XXX..... | 47 |
| 50.DL1130..... | 159 | 50.DL5093-2..... | 168 | 52.PAR.AST.PLA65..... | 192 | 56.1001-900-XXX..... | 56 | 56.1044-303-XXX..... | 47 |
| 50.DL1140..... | 160 | 50.DL5094-2..... | 168 | 52.PAR.COR.ROT..... | 191 | 56.1001-907-XXX..... | 56 | 56.1044-304-XXX..... | 47 |
| 50.DL1510..... | 122 | 50.DL5101-2..... | 175 | 52.PAR.S.ANG.DX..... | 191 | 56.1001-908-XXX..... | 56 | 56.1044-305-XXX..... | 47 |
| 50.DL1510X..... | 121 | 50.DL5102-2..... | 175 | 52.PAR.S.ANG.SX..... | 191 | 56.1001-909-XXX..... | 56 | 56.1044-308-XXX..... | 47 |
| 50.DL1510XA..... | 121 | 50.DL7120..... | 198 | 52.QL240340..... | 190 | 56.1004-910-512.7..... | 55 | 56.1044-309-XXX..... | 47 |
| 50.DL1520..... | 121 | 50.DL7302SS-572..... | 194 | 52.QL260300..... | 190 | 56.1004-910-520..... | 55 | 56.1044-310-XXX..... | 47 |
| 50.DL1570-2X..... | 120 | 50.DL7302SS-735..... | 194 | 52.QL450350..... | 190 | 56.1004-910-527..... | 55 | 56.1123-201-XXX..... | 46 |
| 50.DL1590..... | 155 | 50.DL7302ZP-572..... | 194 | 52.QL530370..... | 190 | 56.1004-910-XXX..... | 55 | 56.1123-202-XXX..... | 46 |
| 50.DL1650-2X..... | 155 | 50.DL7302ZP-735..... | 194 | 52.QL650400..... | 190 | 56.1004-917-XXX..... | 55 | 56.1123-203-XXX..... | 46 |
| 50.DL1660..... | 146 | 50.DL8020-2..... | 202 | 53.165J..... | 85 | 56.1004-918-XXX..... | 55 | 56.1123-204-XXX..... | 46 |
| 50.DL2010..... | 170 | 50.DL8021-2..... | 205 | 53.165SJ..... | 85 | 56.1004-919-527..... | 55 | 56.1123-205-XXX..... | 46 |
| 50.DL2020..... | 170 | 50.DL8022-2..... | 205 | 53.166J..... | 85 | 56.1004-919-XXX..... | 55 | 56.1123-208-XXX..... | 46 |
| 50.DL2040..... | 170 | 50.VC002..... | 198 | 53.171J..... | 85 | 56.1004-920-XXX..... | 55 | 56.1123-209-XXX..... | 46 |

| | | | | | | | | | |
|------------------------|----|----------------------|----|----------------------|-----|-------------------------|-----|------------------|-----|
| 56.1123-210-XXX..... | 46 | 56.1821-201-218..... | 44 | 56.1900-225..... | 51 | 56.3013-220S..... | 137 | 58.136NG..... | 115 |
| 56.1123-295-218..... | 50 | 56.1821-201-XXX..... | 44 | 56.1900-226..... | 51 | 56.3013-221..... | 137 | 58.211..... | 109 |
| 56.1124-201-XXX..... | 46 | 56.1821-202-218..... | 44 | 56.1900-227..... | 51 | 56.3013-225..... | 137 | 58.213..... | 109 |
| 56.1124-202-XXX..... | 46 | 56.1821-202-XXX..... | 44 | 56.1900-228..... | 51 | 56.3013-500..... | 137 | 58.215..... | 109 |
| 56.1124-203-XXX..... | 46 | 56.1821-203-218..... | 44 | 56.1900-230..... | 51 | 56.3015-200..... | 138 | 58.217..... | 109 |
| 56.1124-204-XXX..... | 46 | 56.1821-203-XXX..... | 44 | 56.1900-234..... | 51 | 56.3015-210S..... | 137 | 58.282C..... | 109 |
| 56.1124-205-XXX..... | 46 | 56.1821-204-218..... | 44 | 56.1900-235..... | 51 | 56.3016-210S..... | 138 | 58.284C..... | 109 |
| 56.1124-208-XXX..... | 46 | 56.1821-204-XXX..... | 44 | 56.1900-236..... | 51 | 56.3017-100..... | 144 | 58.286C..... | 109 |
| 56.1124-209-XXX..... | 46 | 56.1821-205-218..... | 44 | 56.1900-242..... | 51 | 56.3019-210..... | 145 | 58.502..... | 115 |
| 56.1124-210-XXX..... | 46 | 56.1821-205-XXX..... | 44 | 56.1900-244..... | 51 | 56.3019-220..... | 145 | 58.503..... | 115 |
| 56.1124-295-218..... | 50 | 56.1821-208-218..... | 44 | 56.1900-316..... | 51 | 56.3020-500..... | 145 | 58.504..... | 115 |
| 56.1125-201-XXX..... | 46 | 56.1821-208-XXX..... | 44 | 56.1900-318..... | 51 | 56.3023-300..... | 64 | 58.506..... | 115 |
| 56.1125-202-XXX..... | 46 | 56.1821-209-218..... | 44 | 56.1900-320..... | 51 | 56.3023-330..... | 64 | 58.512..... | 116 |
| 56.1125-203-XXX..... | 46 | 56.1821-209-XXX..... | 44 | 56.1900-322..... | 51 | 56.3024-300..... | 64 | 58.514..... | 116 |
| 56.1125-204-XXX..... | 46 | 56.1821-210-XXX..... | 44 | 56.1900-324..... | 51 | 56.3024-330..... | 64 | 58.516..... | 116 |
| 56.1125-205-XXX..... | 46 | 56.1824-201-XXX..... | 44 | 56.1900-325..... | 51 | 56.3025-330..... | 64 | 58.612..... | 116 |
| 56.1125-208-XXX..... | 46 | 56.1824-201-XXX..... | 44 | 56.1900-326..... | 51 | 56.3027-330..... | 64 | 58.614..... | 116 |
| 56.1125-209-XXX..... | 46 | 56.1824-202-XXX..... | 44 | 56.1900-328..... | 51 | 56.3041-210..... | 145 | 58.616..... | 116 |
| 56.1125-210-XXX..... | 46 | 56.1824-202-XXX..... | 44 | 56.1900-330..... | 51 | 56.3041-211..... | 145 | 58.621..... | 116 |
| 56.1125-295-218..... | 50 | 56.1824-203-XXX..... | 44 | 56.1900-418..... | 52 | 56.3041-220..... | 145 | 58.622..... | 116 |
| 56.1126-201-XXX..... | 46 | 56.1824-203-XXX..... | 44 | 56.1900-420..... | 52 | 56.3041-221..... | 145 | 58.623..... | 116 |
| 56.1126-202-XXX..... | 46 | 56.1824-204-XXX..... | 50 | 56.1900-422..... | 52 | 56.3067-210..... | 142 | 58.624..... | 116 |
| 56.1126-203-XXX..... | 46 | 56.1824-301-XXX..... | 44 | 56.1900-424..... | 52 | 56.3067-220..... | 142 | 58.626..... | 116 |
| 56.1126-204-XXX..... | 46 | 56.1824-301-XXX..... | 44 | 56.1900-425..... | 52 | 56.3070-210..... | 137 | 58.632..... | 116 |
| 56.1126-205-XXX..... | 46 | 56.1824-302-XXX..... | 44 | 56.1900-426..... | 52 | 56.3080-210S..... | 137 | 58.634..... | 116 |
| 56.1126-208-XXX..... | 46 | 56.1824-302-XXX..... | 44 | 56.1900-428..... | 52 | 56.3080-500..... | 138 | 58.636..... | 116 |
| 56.1126-209-XXX..... | 46 | 56.1824-303-XXX..... | 44 | 56.1900-430..... | 52 | 56.3081-210S..... | 137 | 58.641..... | 116 |
| 56.1126-210-XXX..... | 46 | 56.1824-303-XXX..... | 44 | 56.1900-432..... | 52 | 56.3081-500..... | 138 | 58.642..... | 116 |
| 56.1126-295-218..... | 50 | 56.1824-304-XXX..... | 50 | 56.1900-512.7..... | 55 | 56.3084-500..... | 138 | 58.644..... | 116 |
| 56.1201-100-XXX..... | 15 | 56.1825-204-XXX..... | 50 | 56.1900-516.5..... | 55 | 56.3180-210S..... | 137 | 58.646..... | 116 |
| 56.1201-103-XXX..... | 15 | 56.1825-304-602..... | 50 | 56.1900-520..... | 55 | 56.3181-210S..... | 137 | 58.721..... | 111 |
| 56.1201-103-XXX-C..... | 15 | 56.1825-304-XXX..... | 50 | 56.1900-520S..... | 55 | 56.5100-522..... | 7 | 58.721B..... | 112 |
| 56.1201-200-XXX..... | 15 | 56.1830-301-XXX..... | 45 | 56.1900-520S1..... | 55 | 56.5100-523..... | 7 | 58.723..... | 111 |
| 56.1201-203-XXX..... | 15 | 56.1830-302-XXX..... | 45 | 56.1900-523.5..... | 55 | 56.5100-622..... | 7 | 58.723B..... | 112 |
| 56.1201-203-XXX-C..... | 15 | 56.1830-303-XXX..... | 45 | 56.1900-524..... | 55 | 56.5100-623..... | 7 | 58.723SS..... | 114 |
| 56.1205-100-XXX..... | 12 | 56.1830-304-XXX..... | 45 | 56.1900-527..... | 55 | 56.5102-613..... | 7 | 58.725..... | 111 |
| 56.1205-103-XXX..... | 12 | 56.1830-305-XXX..... | 45 | 56.1900-602..... | 51 | 56.5710-100..... | 144 | 58.725B..... | 112 |
| 56.1205-103-XXX-C..... | 12 | 56.1830-308-XXX..... | 45 | 56.1900-603..... | 51 | 56.5900-206..... | 53 | 58.731..... | 112 |
| 56.1205-200-XXX..... | 12 | 56.1830-309-XXX..... | 45 | 56.1900-604..... | 51 | 56.5900-210..... | 53 | 58.733..... | 112 |
| 56.1205-203-XXX..... | 12 | 56.1830-310-XXX..... | 45 | 56.1900-605..... | 52 | 56.5900-214..... | 53 | 58.733SS..... | 114 |
| 56.1205-203-XXX-C..... | 12 | 56.1831-301-XXX..... | 44 | 56.1900-702..... | 51 | 56.5900-218..... | 53 | 58.735..... | 112 |
| 56.1205-420-200..... | 12 | 56.1831-302-XXX..... | 44 | 56.1900-703..... | 51 | 56.5900-220..... | 53 | 58.801..... | 108 |
| 56.1251-500-XXX..... | 15 | 56.1831-303-XXX..... | 44 | 56.1900-704..... | 51 | 56.5900-222..... | 53 | 58.802..... | 108 |
| 56.1251-503-XXX..... | 15 | 56.1831-304-XXX..... | 44 | 56.1900-705S..... | 51 | 56.5900-224..... | 53 | 58.803..... | 108 |
| 56.1255-500-XXX..... | 12 | 56.1831-305-XXX..... | 44 | 56.1900-801..... | 52 | 56.5900-226..... | 53 | 58.803SS..... | 113 |
| 56.1255-503-XXX..... | 12 | 56.1831-308-XXX..... | 44 | 56.1900-802..... | 52 | 56.5900-228..... | 53 | 58.804..... | 108 |
| 56.1511-001-5226..... | 45 | 56.1831-309-XXX..... | 44 | 56.1900-803..... | 52 | 56.5900-422..... | 53 | 58.804B..... | 108 |
| 56.1511-001-XXX..... | 45 | 56.1831-310-XXX..... | 44 | 56.1900-804..... | 52 | 56.5900-428..... | 53 | 58.806..... | 108 |
| 56.1511-002-XXX..... | 45 | 56.1842-201-XXX..... | 46 | 56.1900-805..... | 52 | 56.7203-001..... | 54 | 58.822..... | 108 |
| 56.1511-003-XXX..... | 45 | 56.1842-202-XXX..... | 46 | 56.1900-806..... | 52 | 56.7203-002..... | 54 | 58.823..... | 108 |
| 56.1511-005-5226..... | 45 | 56.1842-203-XXX..... | 46 | 56.2102-113-XXX..... | 54 | 56.7204-001..... | 103 | 58.823SS..... | 114 |
| 56.1511-005-XXX..... | 45 | 56.1842-204-XXX..... | 46 | 56.2900-405..... | 54 | 56.7204-002..... | 103 | 58.824..... | 106 |
| 56.1511-008-XXX..... | 45 | 56.1842-205-XXX..... | 46 | 56.3001-200..... | 136 | 56.7205-001..... | 103 | 58.901..... | 106 |
| 56.1515-500-XXX..... | 49 | 56.1842-208-XXX..... | 46 | 56.3001-201..... | 136 | 56.7210-001..... | 54 | 58.902..... | 106 |
| 56.1515-503-XXX..... | 49 | 56.1842-209-218..... | 46 | 56.3001-205..... | 136 | 56.8513-001..... | 54 | 58.903..... | 106 |
| 56.1544-001-XXX..... | 48 | 56.1842-209-XXX..... | 46 | 56.3001-210S..... | 136 | 56.YP1299..... | 44 | 58.903B..... | 112 |
| 56.1544-002-XXX..... | 48 | 56.1842-210-XXX..... | 46 | 56.3001-211..... | 136 | 56.YZE117TCK..... | 44 | 58.903SS..... | 113 |
| 56.1544-003-XXX..... | 48 | 56.1852-301-206..... | 46 | 56.3001-211S..... | 136 | 57.403/2.5J..... | 217 | 58.904..... | 106 |
| 56.1544-005-5210..... | 48 | 56.1852-301-XXX..... | 46 | 56.3001-215..... | 136 | 57.405/2J..... | 217 | 58.904B..... | 112 |
| 56.1544-005-5216..... | 48 | 56.1852-302-XXX..... | 46 | 56.3001-220S..... | 136 | 57.443/2JP..... | 217 | 58.906..... | 106 |
| 56.1544-005-5218..... | 48 | 56.1852-303-XXX..... | 46 | 56.3001-225..... | 136 | 57.52080..... | 230 | 58.906B..... | 112 |
| 56.1544-005-XXX..... | 48 | 56.1852-304-XXX..... | 46 | 56.3001-500..... | 136 | 57.5772..... | 230 | 58.922..... | 106 |
| 56.1544-007-XXX..... | 48 | 56.1852-305-XXX..... | 46 | 56.3009-100..... | 136 | 57.690..... | 230 | 58.923..... | 106 |
| 56.1544-008-XXX..... | 48 | 56.1852-308-XXX..... | 46 | 56.3009-100S..... | 136 | 57.697K..... | 230 | 58.923SS..... | 113 |
| 56.1544-100..... | 48 | 56.1852-309-XXX..... | 46 | 56.3010-100..... | 144 | 57.699..... | 230 | 58.924..... | 106 |
| 56.1810-101-XXX..... | 45 | 56.1852-310-XXX..... | 46 | 56.3011-200..... | 136 | 57.PW008A..... | 230 | 58.963..... | 107 |
| 56.1810-102-101..... | 45 | 56.1890-910-704..... | 55 | 56.3011-201..... | 136 | 57.PW010..... | 230 | 58.964..... | 107 |
| 56.1810-102-230..... | 45 | 56.1890-910-XXX..... | 55 | 56.3011-205..... | 136 | 57.STP40D-SSCL40DA..... | 230 | 58.966..... | 107 |
| 56.1810-102-XXX..... | 45 | 56.1890-919-XXX..... | 55 | 56.3011-210S..... | 136 | 58.012..... | 106 | 63.051990J..... | 69 |
| 56.1810-103-101..... | 45 | 56.1900-101..... | 52 | 56.3011-211S..... | 136 | 58.022..... | 106 | 63.052080..... | 66 |
| 56.1810-103-XXX..... | 45 | 56.1900-102..... | 52 | 56.3011-215..... | 136 | 58.031..... | 110 | 63.052500J..... | 153 |
| 56.1810-104-XXX..... | 45 | 56.1900-103..... | 52 | 56.3011-220S..... | 136 | 58.032..... | 110 | 63.052550J..... | 154 |
| 56.1810-105-101..... | 45 | 56.1900-104..... | 52 | 56.3011-221..... | 136 | 58.033..... | 110 | 63.052600J..... | 155 |
| 56.1810-105-XXX..... | 45 | 56.1900-105..... | 52 | 56.3011-225..... | 136 | 58.033SS..... | 115 | 63.052610J..... | 156 |
| 56.1810-108-XXX..... | 45 | 56.1900-155..... | 52 | 56.3011-500..... | 136 | 58.034..... | 110 | 63.052640J..... | 157 |
| 56.1810-109-XXX..... | 45 | 56.1900-204..... | 51 | 56.3012-100..... | 136 | 58.035..... | 110 | 63.052710J..... | 158 |
| 56.1810-110-XXX..... | 45 | 56.1900-206..... | 51 | 56.3012-100S..... | 136 | 58.036..... | 110 | 63.052730J..... | 159 |
| 56.1820-201-XXX..... | 45 | 56.1900-210..... | 51 | 56.3013-100..... | 137 | 58.042..... | 111 | 63.052730JX..... | 160 |
| 56.1820-202-XXX..... | 45 | 56.1900-212..... | 51 | 56.3013-100S..... | 137 | 58.044..... | 111 | 63.052750..... | 156 |
| 56.1820-203-XXX..... | 45 | 56.1900-214..... | 51 | 56.3013-200..... | 137 | 58.046..... | 111 | 63.052790..... | 159 |
| 56.1820-204-XXX..... | 45 | 56.1900-218..... | 51 | 56.3013-201..... | 137 | 58.077..... | 107 | 63.053100..... | 132 |
| 56.1820-205-XXX..... | 45 | 56.1900-218S..... | 51 | 56.3013-205..... | 137 | 58.112..... | 108 | 63.053110..... | 132 |
| 56.1820-208-XXX..... | 45 | 56.1900-220..... | 51 | 56.3013-210S..... | 137 | 58.132NG..... | 115 | 63.053400J..... | 154 |
| 56.1820-209-XXX..... | 45 | 56.1900-222..... | 51 | 56.3013-211S..... | 137 | 58.134NG..... | 115 | 63.053410J..... | 155 |
| 56.1820-210-XXX..... | 45 | 56.1900-224..... | 51 | 56.3013-215..... | 137 | 58.134NGSS..... | 115 | 63.05342..... | 156 |

| | | | |
|-----------------|-----|---------------|-----|
| 63.053420J..... | 157 | 78.9452..... | 234 |
| 63.053430..... | 154 | 78.9453..... | 234 |
| 63.053440..... | 157 | 78.9454..... | 234 |
| 63.053440J..... | 158 | 78.9455..... | 234 |
| 63.05345..... | 156 | 78.9456..... | 234 |
| 63.053450J..... | 157 | 79.051..... | 209 |
| 63.053452J..... | 156 | 79.051A..... | 209 |
| 63.053460..... | 158 | 79.052..... | 209 |
| 63.053460J..... | 158 | 79.053..... | 209 |
| 63.053470J..... | 159 | 79.054..... | 209 |
| 63.053490J..... | 159 | 79.055..... | 209 |
| 63.053500J..... | 160 | 79.056..... | 209 |
| 63.053510J..... | 157 | PAR.CERN..... | 191 |
| 63.053520J..... | 156 | | |
| 63.053530..... | 159 | | |
| 63.053540J..... | 158 | | |
| 63.053580..... | 154 | | |
| 63.053600J..... | 156 | | |
| 78.9201..... | 235 | | |
| 78.9202..... | 235 | | |
| 78.9203..... | 235 | | |
| 78.9301..... | 235 | | |
| 78.9302..... | 235 | | |
| 78.9303..... | 235 | | |
| 78.9311..... | 234 | | |
| 78.9312..... | 234 | | |
| 78.9313..... | 234 | | |
| 78.9320..... | 234 | | |
| 78.9321..... | 234 | | |
| 78.9322..... | 234 | | |
| 78.9323..... | 234 | | |
| 78.9337..... | 235 | | |
| 78.9338..... | 235 | | |
| 78.9339..... | 235 | | |
| 78.9340..... | 235 | | |
| 78.9347..... | 235 | | |
| 78.9347D..... | 235 | | |
| 78.9348..... | 235 | | |
| 78.9348D..... | 235 | | |
| 78.9349..... | 235 | | |
| 78.9349D..... | 235 | | |
| 78.9350..... | 235 | | |
| 78.9350D..... | 235 | | |
| 78.9354..... | 234 | | |
| 78.9355..... | 234 | | |
| 78.9356..... | 234 | | |
| 78.9357..... | 234 | | |
| 78.9358..... | 234 | | |
| 78.9359..... | 234 | | |
| 78.9361..... | 234 | | |
| 78.9362..... | 234 | | |
| 78.9363..... | 234 | | |
| 78.9364..... | 234 | | |
| 78.9365..... | 234 | | |
| 78.9366..... | 234 | | |
| 78.9367..... | 234 | | |
| 78.9368..... | 234 | | |
| 78.9369..... | 234 | | |
| 78.9370..... | 234 | | |
| 78.9371..... | 234 | | |
| 78.9401..... | 234 | | |
| 78.9402..... | 234 | | |
| 78.9403..... | 234 | | |
| 78.9404..... | 234 | | |
| 78.9405..... | 234 | | |
| 78.9411..... | 234 | | |
| 78.9412..... | 234 | | |
| 78.9413..... | 234 | | |
| 78.9414..... | 234 | | |
| 78.9422..... | 234 | | |
| 78.9423..... | 234 | | |
| 78.9424..... | 234 | | |
| 78.9425..... | 234 | | |
| 78.9426..... | 234 | | |
| 78.9431..... | 234 | | |
| 78.9432..... | 234 | | |
| 78.9433..... | 234 | | |
| 78.9434..... | 234 | | |
| 78.9435..... | 234 | | |
| 78.9436..... | 234 | | |
| 78.9441..... | 234 | | |
| 78.9442..... | 234 | | |
| 78.9443..... | 234 | | |
| 78.9444..... | 234 | | |
| 78.9451..... | 234 | | |



BIBUS SINDBY A/S

Edisonvej 11
DK-7100 Vejle

Tel. +45 75 88 21 22
Fax +45 75 88 21 21
bibus@bibus.dk
www.bibus-sindby.dk